

薬生発 0329 第 1 号
平成 30 年 3 月 29 日

各都道府県知事 殿

厚生労働省医薬・生活衛生局長
(公 印 省 略)

医薬品添加物規格 2018 について

医薬品添加物の規格については、「医薬品添加物規格 1998 について」（平成 10 年 3 月 4 日付け医薬発第 178 号厚生省医薬安全局長通知）の別添「医薬品添加物規格 1998」（以下「旧薬添規」という。）として示しているところです。

今般、旧薬添規を別添「医薬品添加物規格 2018」（以下「新薬添規」という。）のとおり改正することとしましたので、下記の事項を御了知の上、貴管下関係事業者に対し、周知徹底方御配慮をお願いします。

なお、「医薬品添加物規格 1998 について」は本通知の適用に伴い廃止します。

記

第 1 新薬添規の要旨について

1 一般試験法について、次の項目を改めたこと。

標準品

2 医薬品添加物各条の改正については、次のとおりであること。

(1) 次の品目を新たに収載したこと。

1) ケイ酸処理結晶セルロース

2) 酢酸ビニル樹脂 30%分散液

3) 精製ステビア抽出物

4) D-マンニトール・カルメロース・結晶セルロース・クロスポビドン混合物

5) D-マンニトール・トウモロコシデンプン造粒物

(2) 次の品目の規格を改めたこと。

- 1) アクリル酸 2-エチルヘキシル・メタクリル酸 2-エチルヘキシル・メタクリル酸ドデシル共重合体溶液
- 2) アミノアルキルメタクリレートコポリマー E
- 3) エチルセルロース水分散液
- 4) オクチルドデカノール
- 5) カラギーナン
- 6) 乾燥メタクリル酸コポリマー LD
- 7) 寒梅粉
- 8) 銀箔
- 9) 結晶セルロース (粒)
- 10) コハク化ゼラチン
- 11) コンドロイチン硫酸ナトリウム
- 12) 三二酸化鉄
- 13) ジェランガム
- 14) ジメチルエーテル
- 15) スクラロース
- 16) 精製卵黄レシチン
- 17) セトステアリルアルコール・セトステアリル硫酸ナトリウム混合物
- 18) セトステアリルアルコール・ラウリル硫酸ナトリウム混合物
- 19) 大豆レシチン
- 20) パルミチン酸イソプロピル
- 21) ヘキシルデカノール
- 22) ポリビニルアルコール・ポリエチレングリコール・グラフトコポリマー
- 23) D-マンニトール・キシリトール・結晶セルロース・クロスポビドン・無水リン酸水素カルシウム混合物
- 24) D-マンニトール・キシリトール・結晶セルロース・クロスポビドン・メタケイ酸アルミン酸マグネシウム混合物
- 25) ミリスチン酸イソプロピル

(3) 次の品目の規格を統一したこと。

- 1) コンドロイチン硫酸ナトリウム
- 2) トリプシン
- 3) 粉末ビタミン A
- 4) ペプシン

3 その他所要の規定の整備を行ったこと。

第2 既存の通知等の取り扱いについて

既存の通知等において「医薬品添加物規格」と規定されているものについては、新薬添規によるものとする。

第3 施行時期について

本通知は、平成30年3月29日から適用すること。ただし、平成31年9月30日までの間は、従前の例によることができるものとする。

別添

医薬品添加物規格 2018

Japanese
Pharmaceutical Excipients

厚生労働省医薬・生活衛生局医薬品審査管理課

まえがき

日本薬局方に収載されていない医薬品添加物の規格については、従来、「日本薬局方外医薬品成分規格」に収載されてきたところであるが、平成 5 年にこれを「日本薬局方外医薬品規格」及び「医薬品添加物規格」に分け、医薬品添加物の規格を「医薬品添加物規格」に収載することとし、「医薬品添加物規格 1993」を定めた。「医薬品添加物規格 1993」に収載された品目は、206 品目であった。

平成 6 年には「医薬品添加物規格追補 1994」を定め、新たに検討した 92 品目の規格を収載するとともに、既収載の 6 品目について一部改訂を行った。更に 1 品目を削除し、これにより収載品目は 297 品目となった。平成 8 年には、「医薬品添加物規格追補 1996」を定め、新たに検討した 99 品目の規格を収載するとともに、既収載の 1 品目について一部改訂を行った。これにより収載品目は 396 品目となった。

平成 10 年には「医薬品添加物規格 1998」を定め、新たに検討した 42 品目の規格を収載するとともに、既収載の 32 品目について一部改訂を行い、更に 2 品目の削除を行った。これにより収載品目は 436 品目となった。また、平成 14 年以降は、以下のとおり一部改正を行い収載品目は 488 品目となった。

通知年月日 通知番号	通知名	新規収載	既収載の 一部改訂 (統合)	削除
平成 14 年 3 月 29 日 医薬発第 0329001 号	第十四改正日本薬局方の一部改正等 について	6		
平成 14 年 8 月 22 日 医薬発第 0822008 号	医薬品添加物規格の一部改正につい て		(4→2)	
平成 15 年 6 月 4 日 医薬発第 0604001 号	医薬品添加物規格 1998 の一部改正に ついて	44	31	1
平成 18 年 3 月 31 日 薬食発第 0331005 号	第十五改正日本薬局方の制定等につ いて			2
平成 18 年 3 月 31 日 薬食発第 0331023 号	「医薬品添加物規格 1998」の一部改 正について	5	21	
平成 19 年 9 月 28 日 薬食発第 0928001 号	第十五改正日本薬局方第一追補の制 定について			1
平成 24 年 9 月 28 日 薬食発 0928 第 7 号	第十六改正日本薬局方第一追補の制 定等について			2
平成 24 年 12 月 4 日 薬食発 1204 第 1 号	「医薬品添加物規格 1998」の一部改 正について	12	43	2
平成 26 年 2 月 28 日 薬食発 0228 第 1 号	第十六改正日本薬局方第二追補の制 定等について			1

平成 28 年 3 月 7 日 薬生発 0307 第 3 号	第十七改正日本薬局方の制定等について			3
平成 29 年 12 月 1 日 薬生発 1201 第 3 号	第十七改正日本薬局方第一追補の制定等について			1

今回の「医薬品添加物規格 2018」では、新たに検討した 5 品目の規格を収載するとともに、既収載の 25 品目について一部改訂，8 品目の 4 成分について統合を行った。これにより収載品目は 489 品目となった。

なお，原案の作成に当たっては，東京医薬品工業協会，大阪医薬品協会，日本医薬品添加剤協会及び日本界面活性剤工業会等の協力を得た。

全般についての要旨は次のとおりである。

1. 医薬品添加物規格通則，一般試験法，医薬品添加物各条を「医薬品添加物規格 2018」といい，その略名は「薬添規 2018」とする。またこの規格の英名は「**Japanese Pharmaceutical Excipients 2018**」といい，その略名は「**JPE2018**」という。
2. 主な計量単位，濃度，温度及び試薬・試液等の記載表現を第十七改正日本薬局方の表現と整合させた。
3. 一般試験法並びに医薬品添加物各条の配列順序は，原則として五十音順とした。
4. 医薬品添加物各条に規定する医薬品の前に付した 6 桁の数字は，その成分コード番号を示す。

医薬品添加物規格検討委員会の委員及び参考人は，次のとおりである。（五十音順，敬称略）

委員長 徳永裕司

委員 阿曾幸男，五十嵐良明，植竹厚裕，小野崎孝夫，木嶋敬二，坂本知昭，関川富士夫，
中川晋作，福田真二，藤井まき子，宮崎玉樹

参考人 正田卓司

目次

通則	1
----	---

一般試験法

(1) 標準品	2
(2) 試薬・試液	6
(3) 容量分析用標準液	32
(4) 標準液	35
(5) 計量器・用器, 温度計等	36

医薬品添加物各条

[ア行]

アクリル酸・アクリル酸オクチルエステル共重合体	37
アクリル酸2-エチルヘキシル・ビニルピロリドン共重合体溶液	39
アクリル酸2-エチルヘキシル・メタクリル酸2-エチルヘキシル・メタクリル酸ドデシル共重合体溶液	42
アクリル酸エチル・メタクリル酸メチルコポリマー分散液	44
アクリル酸シルクフィブロイン共重合樹脂	46
アクリル酸デンブン 300	48
アクリル酸デンブン 1000	50
アクリル酸メチル・アクリル酸2-エチルヘキシル共重合樹脂エマルジョン	52
アジピン酸	55
アジピン酸ジイソブチル	57
アジピン酸ジイソプロピル	58
アジピン酸ジオクチル	59
<i>N</i> -アシル-L-グルタミン酸ナトリウム	60
L-アスコルビン酸ステアリン酸エステル	61
L-アスコルビン酸ナトリウム	62
L-アスパラギン酸ナトリウム水和物	63
アスパルテーム	65
アセスルファムカリウム	67
アセチルグリセリン脂肪酸エステル	70
アセチルトリプトファンナトリウム	71
アセトン	73
アゾジカルボンアミド	74
アミノアルキルメタクリレートコポリマーE	76

アメ粉	79
DL-アラニン	81
アラントイン・dl-ピロリドンカルボン酸ナトリウム	83
亜硫酸ナトリウム水和物	85
アルキルジメチルアミンオキシド液	86
アルギン酸	87
アルギン酸ナトリウム	89
アルギン酸プロピレングリコールエステル	92
アルファー化デンプン	94
アルファチオグリセリン	96
アルモンド油	97
アンモニオアルキルメタクリレートコポリマー	98
アンモニオアルキルメタクリレートコポリマー分散液	101
イソ吉草酸イソアミル	103
イソシアヌール酸	104
イソステアリルアルコール	106
イソステアリン酸	107
イソステアリン酸ヘキサデシル	109
イノシトール	110
5'-イノシン酸二ナトリウム	112
イリス根末	114
液化石油ガス	115
液状ポリイソプレンゴム	118
液状ラノリン	119
液糖	122
エステルガム	126
SBR 合成ラテックス	127
55vol%エタノール	130
70vol%エタノール	131
エタノール 50	132
エチルセルロース	133
エチルセルロース水分散液	135
エチル尿素	140
エチルバニリン	141
2-エチルヘキサノ酸セチル	143
2-エチル-1,3-ヘキサジオール	144
エチルマルトール	146
エチレンカーボネート	147

エチレングリコール	148
エデト酸四ナトリウム水和物	149
エリスリトール	151
エリソルビン酸	153
エリソルビン酸ナトリウム水和物	154
塩化アルミニウム(Ⅲ)水和物	156
塩化スズ(Ⅱ)水和物	158
塩化鉄(Ⅲ)水和物	160
黄色三酸化鉄	163
4,4'-オキシビス(ベンゼンスルホニルヒドラジド)	164
オキシキノリン硫酸塩水和物	165
オキシベンゾン	167
オクチルドデカノール	168
オレイルアルコール	170
オレイン酸	172
オレイン酸エチル	174
オレイン酸オレイル	175
オレイン酸デシル	176
オレイン酸ナトリウム	178
オレンジエッセンス	179

[カ行]

カカオ末	180
加水分解ゼラチン末	181
カゼイン	182
カゼインナトリウム	184
果糖ブドウ糖液糖	185
カプリル酸ナトリウム	187
カプリン酸	188
カーボンブラック	189
カラギーナン	191
カラメル	193
カラヤガム末	197
過硫酸カリウム	199
軽石粒	200
カルボキシビニルポリマー	201
カルボキシメチルエチルセルロース	204
カルミン	207
カルメロースカリウム	209

β-カロテン	211
還元麦芽糖水アメ	213
還元水アメ	215
還元ラノリン	216
感光素 201 号	217
含水二酸化ケイ素	219
乾燥メタクリル酸コポリマーLD	221
乾燥卵白	223
乾燥硫酸マグネシウム	224
寒梅粉	225
キサンタンガム	226
D-キシロース	228
吸着精製ラノリン	230
魚鱗箔	231
金箔	232
銀箔	233
グァーガム	235
グアニジン硝酸塩	236
5'-グアニル酸二ナトリウム	238
クエン酸カルシウム水和物	240
クエン酸トリエチル	242
クエン酸二水素ナトリウム	244
クエン酸二ナトリウム水和物	245
グリセロリン酸カルシウム	246
グリチルリチン酸	248
グルコノ-δ-ラクトン	250
グルコン酸	252
グルコン酸マグネシウム水和物	254
L-グルタミン酸塩酸塩	256
L-グルタミン酸カリウム水和物	258
L-グルタミン酸L-リジン	260
クレー	262
クレアチニン	264
クレー粒	267
黒砂糖	268
黒酸化鉄	269
クロクレゾール	271
ケイ酸カルシウム	272

ケイ酸処理結晶セルロース	273
ケイ酸マグネシウムアルミニウム	277
軽質酸化アルミニウム	279
結晶セルロース・カルメロースナトリウム	281
結晶セルロース (粒)	284
ゲラニオール	286
ゲラニオール変性アルコール (95vol%)	288
ゲラニオール変性アルコール (99vol%)	290
ゲル化炭化水素	292
ゲンチジン酸エタノールアミド	293
高果糖液糖	294
合成ケイ酸アルミニウム・ヒドロキシプロピルスターチ・結晶セルロース	297
合成ケイ酸マグネシウムナトリウム	299
合成スクワラン	301
高ブドウ糖水アメ	302
<i>N</i> -ココイル-L-アルギニンエチルエステル DL-ピロリドンカルボン酸塩	305
<i>N</i> -ココイル-N-メチルアミノエチルスルホン酸ナトリウム	307
コハク化ゼラチン	308
コハク酸	312
コハク酸一ナトリウム	313
コハク酸二ナトリウム水和物	314
コーパル樹脂	315
コポリビドン	316
小麦粉	317
コムギ胚芽粉	318
小麦胚芽油	319
米粉	320
コロイド性含水ケイ酸アルミニウム	321
コンドロイチン硫酸ナトリウム	322
コンブ末	324

[サ行]

酢酸亜鉛水和物	325
酢酸エチル	327
酢酸カリウム	328
酢酸セルロース	329
酢酸ビニル・クロトン酸コポリマー	331
酢酸ビニル樹脂	332
酢酸ビニル樹脂 30%分散液	333

酢酸 <i>n</i> -ブチル	337
サフラワー油	338
サフラワー油脂肪酸	339
酸化アルミニウム	341
三二酸化鉄	342
ジイソプロパノールアミン	344
ジエタノールアミン	346
ジエチレングリコール	348
ジェランガム	349
脂環族飽和炭化水素樹脂	351
α -シクロデキストリン	354
β -シクロデキストリン	356
自己乳化型ステアリン酸プロピレングリコール	358
自己乳化型モノステアリン酸グリセリン	359
ジシクロヘキシルアミン亜硝酸塩	360
シソ油	361
ジブチルヒドロキシトルエン	362
ジプロピレングリコール	364
脂肪族炭化水素樹脂	365
<i>N,N</i> -ジメチルアセトアミド	368
ジメチルエーテル	369
ジメチルシロキサン・メチル (ポリオキシエチレン) シロキサン共重合体	372
ジメチルポリシロキサン	374
ジメチルポリシロキサン (内服用)	375
ジメチルポリシロキサン・二酸化ケイ素混合物	376
蛇油	377
DL-酒石酸ナトリウム	378
酒石酸ナトリウムカリウム水和物	379
L-酒石酸二ナトリウム水和物	380
ショウキョウ油	381
樟脳白油	382
ショ糖脂肪酸エステル	383
親水ゲル化炭化水素	385
水酸化アルミニウム	387
水酸化アルミニウムゲル	389
水素添加大豆リン脂質	391
水素添加ロジングリセリンエステル	393
スクラロース	394

スチレン・イソプレン・スチレンブロック共重合体	398
スチレンブタジエンゴム	401
ステアリン酸亜鉛	402
ステアリン酸アルミニウム	404
ステアリン酸カリウム	406
ステアリン酸ナトリウム	407
ステアリン酸ポリオキシシル 45	408
ステアリン酸ポリオキシシル 55	409
スペアミント油	410
精製オレイン酸	411
精製ステビア抽出物	413
精製白糖球状顆粒	416
精製卵黄レシチン	417
ゼイン	419
セタノール・ポリソルベート 60 混合ワックス	420
セタノール・モノステアリン酸ポリエチレングリコール混合ワックス	421
セチル硫酸ナトリウム	422
石けん用素地	423
セトステアリルアルコール	424
セトステアリルアルコール・セトステアリル硫酸ナトリウム混合物	425
セトステアリルアルコール・ラウリル硫酸ナトリウム混合物	427
セトマクロゴール 1000	429
セバシン酸ジイソプロピル	431
セバシン酸ジエチル	432
セレシン	433
疎水化ヒドロキシプロピルメチルセルロース	434
ソルビン酸	437
ソルビン酸カリウム	439

[夕行]

第三リン酸カルシウム	441
大豆レシチン	443
タウマチン	445
脱脂粉乳	447
炭酸カルシウム	448
炭酸プロピレン	450
ダンマルゴム	452
チオグリコール酸	453
チオグリコール酸ナトリウム	455

チオリンゴ酸ナトリウム	4 5 7
中金箔	4 5 8
中鎖脂肪酸トリグリセリド	4 6 0
直鎖アルキルベンゼン	4 6 1
デキストラン	4 6 2
デスオキシコール酸ナトリウム	4 6 4
鉄粉	4 6 6
テトラオレイン酸ポリオキシエチレンソルビット	4 6 7
デヒドロ酢酸	4 6 8
デヒドロ酢酸ナトリウム水和物	4 6 9
テルペン樹脂	4 7 1
天然ゴムラテックス	4 7 4
天然ビタミン E	4 7 6
デンプン (溶性)	4 7 7
糖酸カルシウム水和物	4 7 8
トウモロコシデンプン造粒物	4 8 0
<i>d</i> - δ -トコフェロール	4 8 1
トリアセチン	4 8 4
トリイソオクタン酸グリセリン	4 8 5
トリイステアリン酸ポリオキシエチレングリセリル	4 8 7
トリイソプロパノールアミン	4 8 8
トリエタノールアミン塩酸塩	4 9 0
トリエチレングリコール	4 9 1
トリオレイン酸ソルビタン	4 9 3
トリオレイン酸ポリオキシエチレンソルビタン (20E.O.)	4 9 4
トリステアリン酸ポリオキシエチレンソルビタン	4 9 5
トリブシン	4 9 6

[ナ行]

ナトリウムホルムアルデヒドスルホキシレート水和物	4 9 8
生ゴム	5 0 0
2,2',2''-ニトリロトリエタノール	5 0 1
乳酸エチル	5 0 3
乳酸セチル	5 0 4
乳糖・結晶セルロース球状顆粒	5 0 5
乳糖造粒物	5 0 7
ノナン酸バニリルアミド	5 0 9

[ハ行]

パインオイル	5 1 0
--------	-------

白糖・デンプン球状顆粒	5 1 1
ハダカムギ緑葉青汁乾燥粉末	5 1 3
ハダカムギ緑葉抽出エキス	5 1 5
八アセチルしょ糖変性アルコール (50vol%)	5 1 6
八アセチルしょ糖変性アルコール (95vol%)	5 1 7
八アセチルしょ糖変性アルコール (99.5vol%)	5 1 8
ハードファット	5 1 9
バニリン	5 2 0
パラオキシ安息香酸イソブチル	5 2 1
パラオキシ安息香酸イソプロピル	5 2 3
パルミチン酸	5 2 4
パルミチン酸アスコルビン酸	5 2 5
パルミチン酸イソプロピル	5 2 7
パルミチン酸セチル	5 2 9
パルミチン酸デキストリン	5 3 0
半消化体デンプン	5 3 1
ビタチョコレート	5 3 4
ヒドロキシエチルセルロース	5 3 5
<i>N</i> -ヒドロキシエチルラクトアミド液	5 4 0
ヒドロキシプロピルスターチ	5 4 1
ヒドロキシプロピルメチルセルロース 2910・酸化チタン・マクロゴール 400 混合物	5 4 3
ヒドロキノン	5 4 6
ピペロナール	5 4 8
ピペロニルブトキシド	5 4 9
ヒマワリ油	5 5 1
ピロ亜硫酸カリウム	5 5 2
<i>dl</i> -ピロリドンカルボン酸ナトリウム液	5 5 4
フィチン酸	5 5 5
フィトステロール	5 5 6
フェニルエチルアルコール	5 5 8
フェニルエチルアルコール変性アルコール (95vol%)	5 6 0
フェニルエチルアルコール変性アルコール (99vol%)	5 6 2
複合ケイ酸アルミニウムカリウム粒	5 6 4
フタル酸ジエチル	5 6 6
フタル酸ジブチル	5 6 7
フタル酸ジメチル	5 6 8
ブチルフタリルブチルグリコレート	5 6 9
1,3-ブチレングリコール	5 7 1

ブドウ糖果糖液糖	572
部分アルファー化デンプン	575
部分水素添加大豆リン脂質	576
フマル酸	578
フマル酸ステアリルナトリウム	580
フマル酸・ステアリン酸・ポリビニルアセタールジエチルアミノアセテート・ヒドロキシプロピルメチルセルロース 2910 混合物	582
プロピオン酸	585
粉糖	586
粉末還元麦芽糖水アメ	588
粉末ビタミンA	590
1,2,6-ヘキサントリオール	592
ヘキシルデカノール	593
ペプシン	595
ベヘニルアルコール	597
ベヘン酸	598
ペルーバルサム	600
ベンゾトリアゾール	601
ペンタエリスリチル-テトラキス [3-(3,5-ジ- <i>t</i> -ブチル-4-ヒドロキシフェニル)プロピオネート]	602
ペンタステアリン酸デカグリセリル	604
没食子酸プロピル	605
ポリアクリル酸ナトリウム	607
ポリアクリル酸部分中和物	609
ポリイソブチレン	611
ポリイソプレン	613
ポリエチレンテレフタレートセパレータ	614
ポリエチレン末	615
ポリ塩化ビニル	616
ポリオキシエチレンオレイルエーテルリン酸ナトリウム	617
ポリオキシエチレンセチルエーテル	618
ポリオキシエチレン (3) ポリオキシプロピレン (17) グリコール	619
ポリオキシエチレン (20) ポリオキシプロピレン (20) グリコール	620
ポリオキシエチレン (42) ポリオキシプロピレン (67) グリコール	621
ポリオキシエチレン (54) ポリオキシプロピレン (39) グリコール	623
ポリオキシエチレン (105) ポリオキシプロピレン (5) グリコール	625
ポリオキシエチレン (120) ポリオキシプロピレン (40) グリコール	627
ポリオキシエチレン (160) ポリオキシプロピレン (30) グリコール	628

ポリオキシエチレン (196) ポリオキシプロピレン (67) グリコール	6 3 0
ポリオキシエチレン (20) ポリオキシプロピレン (4) セチルエーテル	6 3 2
ポリオキシエチレン (20) ポリオキシプロピレン (8) セチルエーテル	6 3 3
ポリオキシエチレンアラキルエーテル・ステアリアルアルコール混合物	6 3 4
ポリオキシエチレンアルキルエーテル	6 3 5
ポリオキシエチレンオクチルフェニルエーテル	6 3 6
ポリオキシエチレンオレイルエーテル	6 3 7
ポリオキシエチレン硬化ヒマシ油 5	6 3 8
ポリオキシエチレン硬化ヒマシ油 10	6 3 9
ポリオキシエチレン硬化ヒマシ油 20	6 4 0
ポリオキシエチレン硬化ヒマシ油 40	6 4 1
ポリオキシエチレン硬化ヒマシ油 50	6 4 2
ポリオキシエチレン硬化ヒマシ油 60	6 4 3
ポリオキシエチレン硬化ヒマシ油 100	6 4 4
ポリオキシエチレンステアリアルエーテル	6 4 5
ポリオキシエチレンセチルエーテルリン酸ナトリウム (5E.O.)	6 4 6
ポリオキシエチレンソルビットミツロウ	6 4 7
ポリオキシエチレンノニルフェニルエーテル	6 4 8
ポリオキシエチレンヒマシ油	6 4 9
ポリオキシエチレンベヘニルエーテル	6 5 0
ポリオキシエチレンヤシ油脂肪酸グリセリル (7E.O.)	6 5 1
ポリオキシエチレンラノリン	6 5 2
ポリオキシエチレンラノリンアルコールエーテル (5E.O.)	6 5 3
ポリオキシシル 35 ヒマシ油	6 5 4
ポリソルベート 20	6 5 7
ポリソルベート 40	6 5 9
ポリソルベート 60	6 6 0
ポリソルベート 65	6 6 1
ポリビニルアセタールジエチルアミノアセテート	6 6 2
ポリビニルアルコール・アクリル酸・メタクリル酸メチル共重合体	6 6 4
ポリビニルアルコール (完全けん化物)	6 6 7
ポリビニルアルコール (部分けん化物)	6 6 9
ポリビニルアルコール・ポリエチレングリコール・グラフトコポリマー	6 7 1
ポリプロピレングリコール 2000	6 7 7
ポリリン酸ナトリウム	6 7 8
<i>d</i> -ボルネオール	6 8 0
〔マ行〕	
マイクロクリスタリンワックス	6 8 1

マクロゴール 200	683
マクロゴール 300	684
マクロゴール 600	685
マクロゴール 1000	686
マクロゴール 1540	687
マレイン化ロジングリセリンエステル	688
マレイン酸	691
マロン酸	693
D-マンニトール・カルメロース・結晶セルロース・クロスポビドン混合物	695
D-マンニトール・キシリトール・結晶セルロース・クロスポビドン・無水リン酸水素カルシウム 混合物	698
D-マンニトール・キシリトール・結晶セルロース・クロスポビドン・メタケイ酸アルミン酸マグ ネシウム混合物	701
D-マンニトール・トウモロコシデンプン造粒物	704
水アメ	707
ミリスチルアルコール	709
ミリスチン酸	710
ミリスチン酸イソプロピル	711
ミリスチン酸オクチルドデシル	713
ミリスチン酸セチル	715
ミリスチン酸ミリスチル	716
無水クエン酸ナトリウム	717
無水ピロリン酸ナトリウム	718
無水フタル酸	719
無水マレイン酸	721
無水硫酸ナトリウム	723
無水リン酸一水素ナトリウム	724
無水リン酸水素カルシウム造粒物	725
無水リン酸二水素ナトリウム	727
メタクリル酸・アクリル酸 <i>n</i> -ブチルコポリマー	728
メタクリル酸コポリマーL	731
メタクリル酸コポリマーLD	733
メタクリル酸コポリマーS	735
メタクリル酸ラウリル	737
メタスルホ安息香酸ナトリウム	739
メタノール	740
メタリン酸ナトリウム	742
メタンスルホン酸	744

DL-メチオニン	745
メチルイソブチルケトン	747
メチルエチルケトン	748
メチルナフタレン	749
メチルビニルエーテル・無水マレイン酸共重合体	751
N-メチル-2-ピロリドン	752
メチルフェニルポリシロキサン	754
メチルヘスペリジン	755
メチレン-β-ナフタリンスルホン酸ナトリウム共重合体	756
2-メルカプトベンズイミダゾール	757
綿実油	758
モクロウ	759
α-モノイソステアリルグリセリルエーテル	760
モノエタノールアミン	761
モノオレイン酸グリセリン	762
モノオレイン酸ソルビタン	763
モノオレイン酸ポリエチレングリコール	764
モノオレイン酸ポリオキシエチレンソルビタン (6E. O.)	765
モノステアリン酸エチレングリコール	766
モノステアリン酸ソルビタン	767
モノステアリン酸デカグリセリル	768
モノステアリン酸バチル	769
モノステアリン酸プロピレングリコール	771
モノステアリン酸ポリエチレングリコール	772
モノステアリン酸ポリオキシエチレングリセリン	773
モノステアリン酸ポリオキシエチレンソルビタン (6E.O.)	774
モノパルミチン酸ソルビタン	775
モノミリスチン酸グリセリン	776
モノラウリン酸ソルビタン	777
モノラウリン酸ポリエチレングリコール	778
モンタン酸エステルワックス	779

[ヤ行]

ヤシ油脂肪酸ジエタノールアミド	780
-----------------	-----

[ラ行]

ラウリルアルコール	781
ラウリルジメチルアミンオキシド液	782
ラウリルリン酸ナトリウム・モノステアリン酸グリセリン混合物	784
ラウリン酸ジエタノールアミド	785

ラウリン酸ヘキシル	786
<i>N</i> -ラウロイル-L-グルタミン酸ナトリウム	788
酪酸エチル	790
ラノリンアルコール	791
ラノリン脂肪酸イソプロピル	792
卵黄油	794
リナリールアセテート変性アルコール (95vol%)	795
リノール酸イソプロピル	796
5'-リボヌクレオチド二ナトリウム	797
硫酸	800
硫酸カルシウム水和物	801
硫酸ナトリウム水和物	802
緑茶末	803
DL-リンゴ酸	804
DL-リンゴ酸ナトリウム水和物	806
リン酸	808
リン酸三ナトリウム水和物	809
リン酸ジセチル	811
リン酸水素カルシウム造粒物	812
リン酸二水素ナトリウム水和物	814
リン酸マンガンアンモニウム	815
レモン油	817

通則

- 1 この基準は、医薬品添加物各条に規定する医薬品添加物について、その本質、製法、性状、品質及び貯法等に関する基準を定めたものであり、その医薬品添加物の適否は、通則、一般試験法、医薬品添加物各条の規定により判定する。ただし、医薬品添加物各条の規定中、性状の項は参考に供したもので、適否の判定基準を示すものではない。
- 2 この基準において、通則、一般試験及び医薬品添加物各条に定めるもののほか、日本薬局方の通則の第6項、第8項から第11項まで及び第14項から第47項まで及び一般試験法の規定を準用する。
- 3 医薬品の名称は、医薬品添加物各条中日本名又は日本名別名であり、医薬品添加物各条中英名で示した名称は参考に供したものである。
- 4 医薬品名の前後に「 」を付けたものは、医薬品添加物各条に規定する医薬品添加物を示す。
- 5 医薬品名の後に（日局）を付けたものは日本薬局方に規定する医薬品を示す。
- 6 一般試験法の標準品、試薬・試液、容量分析用標準液及び標準液の項中〈 〉を付けたものは、当該標準品、試薬、試液、容量分析用標準液及び標準液が使われている医薬品添加物各条に規定する医薬品添加物を示す。
- 7 一般試験法の標準品、試薬・試液、容量分析用標準液、標準液及び計量器・用器、温度計等の項中、名称の右肩に*を付けたものは、日局に記載されている名称と同じで、調製法の内容が異なる試液をやむを得ず使用する場合は示す。

一般試験法

標準品，試薬・試液，容量分析用標準液，標準液，計量器・用器，温度計等

(1) 標準品

アクリル酸標準品 アクリル酸 (特級). ただし, 定量するとき, アクリル酸 ($C_3H_4O_2$: 72.06) 99.0%以上を含むもの.

定量法 本品約 1g を精密に量り, 水 20mL を加えて混和し, 1mol/L 水酸化ナトリウム液で滴定する (指示薬: フェノールフタレイン試液 2 滴).

1mol/L 水酸化ナトリウム液 1mL=72.06mg $C_3H_4O_2$

<アクリル酸デンプン 1000>

2-エチル-1,3-ヘキサジオール標準品

純度試験 本品 0.1g をエタノール (95) に溶かし, 10mL とする. この液 2 μ L につき, 2-エチル-1,3-ヘキサジオールの定量法の操作条件に従い, ガスクロマトグラフィーにより試験を行う. 主ピークの保持時間の約 2 倍の範囲について, 各々のピーク面積を自動積分法により測定し, 面積百分率法により, 2-エチル-1,3-ヘキサジオールの量を求めるとき, 99.0%以上である.

<2-エチル-1,3-ヘキサジオール>

4,4'-オキシビス (ベンゼンスルホニルヒドラジド) 標準品 4,4'-オキシビス (ベンゼンスルホニルヒドラジド) 市販品をメタノールで再結晶を 3 回行い, 得た結晶を恒量となるまでデシケーター (シリカゲル) で乾燥する. 冷暗所に保存する. 含量 99%以上.

<4,4'-オキシビス (ベンゼンスルホニルヒドラジド) >

果糖標準品 純度 99.0%以上のもの.

純度試験 本品約 2.1g を水に溶かし, 25mL とする. この液 10 μ L につき, 果糖ブドウ糖液糖の定量法の操作条件に従い, 液体クロマトグラフィーにより試験を行う. 主ピークの保持時間の約 2 倍の範囲について, 各々のピーク面積を自動積分法により測定し, 面積百分率法により果糖の量を求める.

<果糖ブドウ糖液糖, 高果糖液糖, ブドウ糖果糖液糖>

ステビオサイド標準品 $C_{38}H_{60}O_{18}$

性状 白色の結晶又は結晶性の粉末で, においはない.

純度試験 類縁物質 本品の乾燥物 20mg を移動相 10mL に溶かし, 試料溶液とする. この液 1mL を正確に量り, 移動相を加えて正確に 100mL とし標準溶液とする. 試料溶液及び標準溶液 20 μ L につき, 次の条件で液体クロマトグラフィーにより試験を行う. それぞれの液の

ピーク面積を自動積分法により測定するとき、試料溶液のステビオサイド以外のピークの合計面積は標準溶液のステビオサイドのピーク面積より大きくない。

試験条件及びシステム適合性

検出の確認及び面積測定範囲以外は、精製ステビア抽出物の定量法の操作条件を準用する。

検出の確認：標準溶液 1mL を正確に量り、移動相を加えて正確に 10mL とする。この液 20 μ L から得たステビオサイドのピーク面積が、標準溶液のステビオサイドのピーク面積の 7～13% になることを確認する。

面積測定範囲：溶媒ピークの後からステビオサイドの保持時間の約 3 倍の範囲
減圧 (0.67kPa 以下), 50 $^{\circ}$ C, 酸化リン (V) で 12 時間乾燥した後, 使用する。

<精製ステビア抽出物>

ステビオール標準品 $C_{20}H_{30}O_3$

性状 白色の結晶又は結晶性の粉末で、においはない。

純度試験 類縁物質 本品の乾燥物 10mg をメタノール 10mL に溶かし、試料溶液とする。この液 1mL を正確に量り、メタノールを加えて正確に 100mL とし標準溶液とする。試料溶液及び標準溶液 20 μ L ずつにつき、次の条件で液体クロマトグラフィーにより試験を行う。それぞれの液のピーク面積を自動積分法により測定するとき、試料溶液のステビオール以外のピークの合計面積は標準溶液のステビオールのピーク面積より大きくない。

試験条件及びシステム適合性

検出の確認及び面積測定範囲以外は、精製ステビア抽出物の純度試験 (4) ステビオールの試験法の操作条件を準用する。

検出の確認：標準溶液 1mL を正確に量り、メタノールを加えて正確に 10mL とする。この液 20 μ L から得たステビオールのピーク面積が、標準溶液のステビオールのピーク面積の 7～13% になることを確認する。

面積測定範囲：溶媒ピークの後からステビオールの保持時間の約 3 倍の範囲
減圧 (0.67kPa 以下), 50 $^{\circ}$ C, 酸化リン (V) で 12 時間乾燥した後, 使用する。

<精製ステビア抽出物>

ズルコサイド A 標準品 $C_{38}H_{60}O_{17}$

性状 白色の結晶又は結晶性の粉末で、においはない。

純度試験 類縁物質 本品の乾燥物 20mg を移動相 10mL に溶かし、試料溶液とする。この液 5mL を正確に量り、移動相を加えて正確に 100mL とし標準溶液 (1) とする。試料溶液及び標準溶液 (1) 20 μ L につき、次の条件で液体クロマトグラフィーにより試験を行う。それぞれの液のピーク面積を自動積分法により測定するとき、試料溶液のズルコサイド A 以外のピークの合計面積は標準溶液 (1) のズルコサイド A のピーク面積より大きくない。

試験条件及びシステム適合性

検出の確認及び面積測定範囲以外は、精製ステビア抽出物の定量法の操作条件を準用す

る。

検出の確認：標準溶液（1）2mLを正確に量り，移動相を加えて10mLとし標準溶液（2）とする。この液1mLを正確に量り，移動相を加えて正確に10mLとする。この液20 μ Lから得たズルコサイドAのピーク面積が，標準溶液（2）のズルコサイドAのピーク面積の7～13%になることを確認する。

面積測定範囲：溶媒ピークの後からズルコサイドAの保持時間の約4倍の範囲減圧（0.67kPa以下），50 $^{\circ}$ C，酸化リン（V）で12時間乾燥した後，使用する。

<精製ステビア抽出物>

炭酸プロピレン標準品 炭酸プロピレンにモレキュラーシーブス（3A）を加えて24時間放置した後，約0.67kPaで減圧蒸留を行い，89～91 $^{\circ}$ Cの留分を採取し，標準品とする。

<炭酸プロピレン>

デスオキシコール酸ナトリウム標準品 デスオキシコール酸ナトリウムを次に示す方法で精製したもので，下記に適合するものを用いる。

精製法 デスオキシコール酸ナトリウムをエタノール（99.5）に溶かし，液が僅かに白濁するまでジエチルエーテルを加えて放置する。析出した結晶をろ取り，ジエチルエーテル少量で洗う。さらに同様の操作を2回繰り返す，再結晶した後，105 $^{\circ}$ Cで2時間乾燥する。

性状 本品は白色の結晶又は結晶性の粉末である。

純度試験 類縁物質 本品0.10gをメタノール5mLに溶かし，試料溶液とする。この液1mLを正確に量り，メタノールを加えて正確に200mLとし，標準溶液とする。これらの液につき，薄層クロマトグラフィーにより試験を行う。試料溶液及び標準溶液10 μ Lずつを薄層クロマトグラフィー用シリカゲルを用いて調製した薄層板にスポットする。次に1-ブタノール/メタノール/酢酸（100）混液（80：40：1）を展開溶媒として約10cm展開した後，薄層板を風乾する。これに硫酸を均等に噴霧し，105 $^{\circ}$ Cで10分間加熱するとき，試料溶液から得た主スポット以外のスポットは，標準溶液から得たスポットより濃くない。

<デスオキシコール酸ナトリウム>

β -フェニルエチルアルコール標準品 「フェニルエチルアルコール」。ただし，定量するとき， β -フェニルエチルアルコール（C₈H₁₀O）99.0%以上を含み，次の試験に適合するもの。

純度試験 類縁物質 本品0.175gをエタノール（99.5）100 mLに溶かし，試料溶液とする。この液1 μ Lにつき，次の条件でガスクロマトグラフィーにより試験を行う。各々のピーク面積を自動積分法により測定し，面積百分率法によりそれらの量を求めるとき， β -フェニルエチルアルコール以外のピークの合計面積は1.0%以下である。

試験条件

面積測定範囲以外の試験条件は，「フェニルエチルアルコール変性アルコール（95vol%）」の定量法の試験条件を準用する。

面積測定範囲：溶媒のピークの後から β -フェニルエチルアルコールの保持時間の約3

倍の範囲

<フェニルエチルアルコール変性アルコール (95vol%), フェニルエチルアルコール変性アルコール (99vol%) >

リノール酸標準品

純度試験 本品 0.10g に三フッ化ホウ素・メタノール試液 5mL を加え、注意して振り混ぜながら水浴中で 1 分間加熱する。冷後、水 100mL 及びヘキサン 5mL を加え、分液漏斗に移し、1 分間激しく振り混ぜ、水層を捨てる。ヘキサン層に無水硫酸ナトリウム 0.5g を加えて振り混ぜた後、傾斜して得たヘキサン抽出液を試料溶液とする。試料溶液 2 μ L につき、次の条件でガスクロマトグラフィーにより試験を行う。主ピークの保持時間の約 2 倍の範囲について、溶媒ピーク以外の各々のピーク面積を自動積分法により測定し、面積百分率法によりリノール酸の量を求めるとき、99.0%以上である。

操作条件

検出器：水素炎イオン化検出器

カラム：内径約 3mm、長さ約 2m のガラス管にガスクロマトグラフィー用コハク酸ジエチレングリコールを 180~250 μ m のガスクロマトグラフィー用ケイソウ土に 15%の割合で被覆したものを充填する。

カラム温度：185 $^{\circ}$ C付近の一定温度

キャリアーガス：窒素

流量：主ピークの保持時間が約 25 分になるように調整する。

<サフラワー油脂肪酸>

ルブソサイド標準品 C₃₂H₅₀O₁₃

性状 白色の結晶又は結晶性の粉末でにおいはない。

純度試験 類縁物質 本品の乾燥物 20mg を移動相 10mL に溶かし、試料溶液とする。この液 1mL を正確に量り、移動相を加えて正確に 100mL とし標準溶液とする。試料溶液及び標準溶液 20 μ L につき、次の条件で液体クロマトグラフィーにより試験を行う。それぞれの液のピーク面積を自動積分法により測定するとき、試料溶液のルブソサイド以外のピークの合計面積は標準溶液のルブソサイドのピーク面積より大きくない。

試験条件及びシステム適合性

検出の確認及び面積測定範囲以外は、精製ステビア抽出物の定量法の操作条件を準用する。

検出の確認：標準溶液 1 mL を正確に量り、移動相を加えて正確に 10mL とする。この液 20 μ L から得たルブソサイドのピーク面積が、標準溶液のルブソサイドのピーク面積の 7~13%になることを確認する。

面積測定範囲：溶媒ピークの後からルブソサイドの保持時間の約 6 倍の範囲

減圧 (0.67kPa 以下)、50 $^{\circ}$ C、酸化リン (V) で 12 時間乾燥した後、使用する。

<精製ステビア抽出物>

レバウディオサイドA 標準品 $C_{44}H_{70}O_{23}$

性状 白色の結晶又は結晶性の粉末で、においはない。

純度試験 類縁物質 本品の乾燥物 20mg を移動相 10mL に溶かし、試料溶液とする。この液 1mL を正確に量り、移動相を加えて正確に 100mL とし標準溶液とする。試料溶液及び標準溶液 20 μ L につき、次の条件で液体クロマトグラフィーにより試験を行う。それぞれの液のピーク面積を自動積分法により測定するとき、試料溶液のレバウディオサイドA 以外のピークの合計面積は標準溶液のレバウディオサイドA のピーク面積より大きくない。

試験条件及びシステム適合性

検出の確認及び面積測定範囲以外は、精製ステビア抽出物の定量法の操作条件を準用する。

検出の確認：標準溶液 1 mL を正確に量り、移動相を加えて正確に 10mL とする。この液 20 μ L から得たレバウディオサイドA のピーク面積が、標準溶液のレバウディオサイドA のピーク面積の 7~13% になることを確認する。

面積測定範囲：溶媒ピークの後からレバウディオサイドA の保持時間の約 3 倍の範囲減圧 (0.67kPa 以下)、50 $^{\circ}$ C、酸化リン (V) で 12 時間乾燥した後、使用する。

<精製ステビア抽出物>

レバウディオサイドC 標準品 $C_{44}H_{70}O_{22}$

性状 白色の結晶又は結晶性の粉末で、においはない。

純度試験 類縁物質 本品の乾燥物 20mg を移動相 10mL に溶かし、試料溶液とする。この液 5mL を正確に量り、移動相を加えて正確に 100mL とし標準溶液 (1) とする。試料溶液及び標準溶液 (1) 20 μ L につき、次の条件で液体クロマトグラフィーにより試験を行う。それぞれの液のピーク面積を自動積分法により測定するとき、試料溶液のレバウディオサイドC 以外のピークの合計面積は標準溶液 (1) のレバウディオサイドC のピーク面積より大きくない。

試験条件及びシステム適合性

検出の確認及び面積測定範囲以外は、精製ステビア抽出物の定量法の操作条件を準用する。

検出の確認：標準溶液 (1) 2mL を正確に量り、移動相を加えて 10mL とし標準溶液 (2) とする。この液 1mL を正確に量り、移動相を加えて正確に 10mL とする。この液 20 μ L から得たレバウディオサイドC のピーク面積が、標準溶液 (2) のレバウディオサイドC のピーク面積の 7~13% になることを確認する。

面積測定範囲：溶媒ピークの後からレバウディオサイドC の保持時間の約 3 倍の範囲減圧 (0.67kPa 以下)、50 $^{\circ}$ C、酸化リン (V) で 12 時間乾燥した後、使用する。

<精製ステビア抽出物>

(2) 試薬・試液

アクリル酸 $C_3H_4O_2$

性状 本品は白色～ほとんど白色の塊又は無色～ほとんど無色澄明の液である。

凝固点 $11\sim 14^{\circ}C$

含量 98.0%以上.

定量法 本品 1.5g を精密に量り、水 50mL を加えて溶かし、1mol/L 水酸化ナトリウム液で滴定する（指示薬：フェノールフタレイン試液 2 滴）。

1mol/L 水酸化ナトリウム液 1mL=72.07mg $C_3H_4O_2$

<アクリル酸デンプン 300, アクリル酸シルクフィブロイン共重合樹脂, ポリビニルアルコール・アクリル酸・メタクリル酸メチル共重合体>

アクリル酸エチル $CH_2 : CHCOOC_2H_5$ ガスクロマトグラフィー用に精製した上質のもの

<アンモニオアルキルメタクリレートコポリマー, メタクリル酸コポリマーLD>

アクリル酸 2-エチルヘキシル $C_{11}H_{20}O_2$

性状 本品は無色の液体で、特異なにおいがある。

本品はエタノール (95) 又はジエチルエーテルと混和し、水と混和しない。

屈折率 n_D^{25} : 約 1.43

比重 d_{20}^{20} : 約 0.881

沸点 約 $213^{\circ}C$

含量 99.0%以上

<アクリル酸メチル・アクリル酸 2-エチルヘキシル共重合樹脂エマルジョン>

アクリル酸 *n*-ブチル $C_7H_{12}O_2$

屈折率 n_D^{20} : 1.417~1.419

比重 d_{20}^{20} : 0.899~0.902

純度試験 酸(アクリル酸として)本品約 10g を精密に量り、中和エタノール 25mL に溶かし、フェノールフタレイン試液 3 滴を加え、液が淡紅色になるまで 0.1mol/L 水酸化ナトリウム液で滴定するとき、その消費量は 0.28mL 以下である。

含量 98.5%以上.

定量法 本品約 1g を精密に量り、0.5mol/L 水酸化カリウム・エタノール液 50mL を正確に加え、還流冷却器を付け、水浴上で 2 時間加熱し、冷後、0.5mol/L 塩酸で滴定する（指示薬：フェノールフタレイン試液 3 滴）。同様の方法で空試験を行う。

0.5mol/L 水酸化カリウム・エタノール液 1mL=64.09mg $C_7H_{12}O_2$

<メタクリル酸・アクリル酸 *n*-ブチルコポリマー>

アクリル酸メチル $CH_2 : CHCOOCH_3$

性状 本品は無色の液体で、特異なにおいがある。

本品はエタノール (95) 又はジエチルエーテルと混和する.

屈折率 n_D^{25} : 約 1.40

比重 d_{20}^{20} : 約 0.957

融点 -76.5°C

沸点 約 80°C

含量 99.0%以上

<アクリル酸メチル・アクリル酸-2-エチルヘキシル共重合樹脂エマルジョン>

p-アニシジン $\text{C}_7\text{H}_9\text{NO}$ 本品は、白～淡褐色の結晶又は結晶性の粉末である.

融点 $57\sim 60^{\circ}\text{C}$

<スクラロース>

p-アニシジン・フタル酸試液 *p*-アニシジン 1.23g 及びフタル酸 1.66g を量り、メタノールに溶かし 100mL とする. 密栓し、遮光して、冷所に保存する.

<スクラロース>

p-アニスアルデヒド・硫酸試液* *p*-アニスアルデヒド 0.5g を硫酸 100g に溶かす.

<2-エチル-1,3-ヘキサンジオール>

α -アミラーゼ 本品は枯草菌 (*Bacillus subtilis* var. *Biotecus*) の栽培によって得られる液化型 α -アミラーゼである.

本品は消化力試験法により試験するとき、1g 中に 7700～8500 でんぷん糊精化力単位を含む.
性状 本品は淡黄色の粉末で、水に溶けやすく、エタノール (95) 又はジエチルエーテルにほとんど溶けない.

消化力試験 消化力試験法の (1) でんぷん消化力試験法 (ii) でんぷん糊精化力測定法による.

貯法 気密容器.

<合成ケイ酸アルミニウム・ヒドロキシプロピルスターチ・結晶セルロース>

アルミニウム、定量用 日局試薬・試液の項のアルミニウムを用いる.

<ケイ酸マグネシウムアルミニウム>

安息香酸イソブチル $\text{C}_6\text{H}_5\text{COOC}_4\text{H}_9$ 無色澄明の液. エタノール (95), アセトン又はジエチルエーテルと混和し、水にほとんど溶けない.

沸点 約 237°C

類縁物質 アセトン溶液 (1→25000) 2 μL につき、アクリル酸 2-エチルヘキシル・メタクリル酸 2-エチルヘキシル・メタクリル酸ドデシル共重合体溶液の純度試験 (2) を準用して試験を行うとき、アクリル酸 2-エチルヘキシル、メタクリル酸 2-エチルヘキシル及びメタ

クリル酸ドデシルの保持時間にピークを認めない。

<アクリル酸 2-エチルヘキシル・メタクリル酸 2-エチルヘキシル・メタクリル酸ドデシル
共重合体溶液>

イソオクタン, 吸収スペクトル用 本品 180mL に吸収スペクトル用 *n*-ヘキサデカン 1mL を加え、水浴上で窒素を送りながら残留物が 1mL になるまでイソオクタンを蒸発させる。残留物にイソオクタンを加え、5.0mL とし、イソオクタンを対照とし、吸光度を測定するとき、波長 280~400nm において 0.01 以下である。

<マイクロクリスタリンワックス>

イソオクタン試液 吸収スペクトル用ジメチルスルホキシド 300mL とリン酸 75mL にイソオクタン 150mL を加えて振り混ぜた後、10 分間放置して二層に分離し、上層をとる。

<マイクロクリスタリンワックス>

イノシトール, 定量用 「イノシトール」。ただし、次の試験に適合するもの。

純度試験 類縁物質 本品 0.2g を水 20mL に溶かし、試料溶液とする。この液 1mL を正確に量り、水を加えて正確に 100mL とし、標準溶液とする。試料溶液及び標準溶液 10 μ L につき、次の条件で液体クロマトグラフィーにより試験を行う。それぞれの液の各々のピーク面積を自動積分法により測定するとき、試料溶液のイノシトール以外のピークの合計面積は、標準溶液のイノシトールの面積より大きくない。

試験条件

面積測定範囲以外の試験条件は定量法の試験条件を準用する。

面積測定範囲：溶媒ピークの後ろからイノシトールの保持時間の約 3 倍の範囲

システム適合性

検出の確認：標準溶液 1mL を正確に量り、水を加えて正確に 10mL とする。この液 10 μ L から得たイノシトールのピーク面積が標準溶液のイノシトールのピーク面積の 7~13% となることを確認する。

システムの性能：1-プロパノールの水溶液 (1 \rightarrow 3200) 5mL 及び標準溶液 5mL を混合した液の 10 μ L につき、上記の条件で操作するとき、イノシトール、1-プロパノールの順に溶出し、その分離度は 2.0 以上である。

システムの再現性：標準溶液 10 μ L につき、上記の条件で試験を 6 回繰り返すとき、イノシトールのピーク面積の相対標準偏差は 1.0% 以下である。

<イノシトール>

陰イオン交換カートリッジ, 前処理用 強陰イオン交換樹脂 0.35~0.40 g を充填したカートリッジ。

使用前に希水酸化ナトリウム試液を通液し、薄めたメタノール (1 \rightarrow 2) 20mL で洗浄した後使用する。

<精製ステビア抽出物>

n -エイコサン $\text{CH}_3(\text{CH}_2)_{18}\text{CH}_3$ 白色の結晶又は結晶性の粉末. 融点 36~37°C

アセトンにやや溶けやすく, エタノール (95) に極めて溶けにくく, 水にほとんど溶けない.
刺激性がある.

<エチルセルロース水分散液>

エチルマルトール, 定量用 エチルマルトール 1g に水 10mL を加え, 加熱して溶かし, 活性炭 1g を加えて振り混ぜて熱時ろ過した後, ろ液を 10°C に冷却し, 析出した結晶をろ取する. 再結晶品について同様の操作を繰り返した後, 得られた再々結晶品を 1.3kPa 以下の減圧で, 40°C, 8 時間乾燥する.

<エチルマルトール>

エチレンオキシド 大気圧下において無色のガスである. 水又はエタノール (99.5) に極めて溶けやすい.

<ポリオキシシル 35 ヒマシ油, ポリビニルアルコール・ポリエチレングリコール・グラフトコポリマー>

エリスリトール $\text{C}_4\text{H}_{10}\text{O}_4$ 「エリスリトール」. ただし, 測定の妨げとなる物質を含まないものを用いる.

<D-マンニトール・キシリトール・結晶セルロース・クロスポビドン・無水リン酸水素カルシウム混合物, D-マンニトール・キシリトール・結晶セルロース・クロスポビドン・メタケイ酸アルミン酸マグネシウム混合物>

塩化鉄 (II) 四水和物 $\text{FeCl}_2 \cdot 4\text{H}_2\text{O}$ [JIS K 8137, 特級]

<チオリンゴ酸ナトリウム>

塩化鉄 (III) 試液, 濃 塩化鉄 (III) 六水和物 1g を塩酸 2mL に溶かし, ジエチルエーテル 20mL を加えて激しく振り混ぜた後, 静置し, 分離した下層を用いる. 用時製する.

<炭酸プロピレン>

塩化ヒドロキシルアンモニウム・ブロモフェノールブルー試液 塩化ヒドロキシルアンモニウム 10 g を水 20mL に溶かし, エタノール (95) を加えて 200mL とする. これにかき混ぜながら, 0.5mol/L 水酸化カリウム・エタノール溶液 150mL を加え, 更に, ブロモフェノールブルー・水酸化ナトリウム試液 1.5mL を加え, 30 分放置した後, ろ過する. 用時製する.

<ゲラニオール>

塩化ヒドロキシルアンモニウム・チモールフタレイン試液 塩化ヒドロキシルアンモニウム 7g

及びチモールフタレイン 0.02g をメタノールに溶かし、100mL とする。
<ヤシ油脂肪酸ジエタノールアミド、ラウリン酸ジエタノールアミド>

塩化フェニルヒドラジニウム・酢酸ナトリウム試液 塩化フェニルヒドラジニウム 0.5g を酢酸ナトリウム三水和物溶液 (2→15) 10mL に溶かし、必要ならばろ過する。用時製する。
<D-キシロース>

塩化ランタン水和物 $\text{LaCl}_3 \cdot 7\text{H}_2\text{O}$ 白色の結晶又は塊。水に溶けやすく、エタノール (99.5) にやや溶けやすい。

乾燥減量 0.5%以下 (1g, 硫酸, 18 時間)。

含量 95.0%以上。

定量法 本品を乾燥した後、その約 1.0g を精密に量り、水を加えて溶かし、水にて正確に 100mL とする。この液 10mL を正確に量り、水 40mL 及びヘキサメチレンテトラミン 1g を加え、よく混ぜる。塩酸 (1→11) 又はアンモニア水 (1→11) を加えて pH5.5~6.5 に調節する。

0.01mol/L エチレンジアミン四酢酸二水素二ナトリウム液で滴定する (指示薬: キシレノールオレンジ試液 0.3mL)。終点付近では、10 秒以上の間隔を置いてゆっくりと滴加する。終点は、液の色が赤紫色から黄色に変わった点とする。

0.01mol/L エチレンジアミン四酢酸二水素二ナトリウム液 1mL
=3.714g $\text{LaCl}_3 \cdot 7\text{H}_2\text{O}$

<ケイ酸マグネシウムアルミニウム>

塩化ランタン試液 塩化ランタン水和物 88.30g を正確に量り、薄めた塩酸 (27→50) 500mL に溶かし、水を加えて正確に 1000mL とする。

<ケイ酸マグネシウムアルミニウム>

塩酸アクリフラビン $\text{C}_{14}\text{H}_{14}\text{ClN}_3 \cdot \text{HCl}$ 濃赤褐色の結晶性の粉末である。本品の水溶液 (1→100) は赤褐色を呈する。この液 1mL を量り、水 30mL を加えるとき、黄色となり、蛍光を発生し、更に塩酸 1mL を加えるとき、蛍光は消える。また、本品の水溶液 (1→10) に炭酸水素ナトリウム溶液 (1→20) を加えるとき、泡立つ。

<コンドロイチン硫酸ナトリウム>

塩酸ジメチルアミン $(\text{CH}_3)_2\text{NH} \cdot \text{HCl}$ (特級)

<ショ糖脂肪酸エステル>

0.1mol/L 塩酸・メタノール液 1000mL 中塩酸 (HCl : 36.46) 3.646g を含む。

調製 塩酸 9.0mL にメタノールを加えて 1000mL とし、次の標定を行う。

標定 炭酸ナトリウム (標準試薬) を 500~650°C で 40~50 分間加熱した後、デシケーター (シリカゲル) で放冷し、その約 0.15g を精密に量り、水 30mL に溶かし、メチルレッド試液 3

滴を加え、調製した 0.1mol/L 塩酸・メタノール液で滴定し、ファクターを計算する。ただし、滴定の終点は、液を沸騰水浴上で、注意して煮沸し、ゆるく栓をして冷却するとき、持続する橙色～橙赤色を呈するときとする。

0.1mol/L 塩酸・メタノール液 1mL=5.299mg Na_2CO_3

<セトマクロゴール 1000, ポリオキシエチレンセチルエーテル, ポリオキシエチレン (105) ポリオキシプロピレン (5) グリコール>

オキシアルキレングリコールアジペート, ガスクロマトグラフィー用 ガスクロマトグラフィー用に製造したもの。

<ゲラニオール変性アルコール (95vol%), ゲラニオール変性アルコール (99vol%) >

オキシシン・バナジウム試液 バナジン酸アンモニウム 0.127g を水に溶かし, 50mL とし, A 液とする。

8-キノリノール 2.5g を薄めた酢酸 (100) (3→50) に溶かし, 100mL とし, B 液とする。用時製する。

A 液と B 液を同量混和して用いる。

<1,2,6-ヘキサントリオール>

過塩素酸ナトリウム試液 過塩素酸ナトリウム 3.5g を水に溶かし, 100mL とする。

<アクリル酸エチル・メタクリル酸メチルコポリマー分散液>

n-カプリン酸メチル 本品は無色～黄色澄明の液である。

比重 d_{20}^{20} : 0.871~0.876

<アクリル酸 2-エチルヘキシル・ビニルピロリドン共重合体溶液>

過ヨウ素酸試液 過ヨウ素酸二水和物 11g を水に溶かし, 200mL とし, これに酢酸(100)800mL を加える。

<自己乳化型モノステアリン酸グリセリン, α -モノイソステアリルグリセリルエーテル>

過ヨウ素酸二水和物 $\text{HIO}_4 \cdot 2\text{H}_2\text{O}$ [1 級]

<自己乳化型モノステアリン酸グリセリン, α -モノイソステアリルグリセリルエーテル>

カレッツ試薬 I 酢酸亜鉛二水和物 21.9g 及び酢酸 (100) 3g に水を加えて 100mL とする。

<D-マンニトール・トウモロコシデンブレン造粒物>

カレッツ試薬 II ヘキサシアノ鉄 (II) 酸カリウム三水和物 10.6g に水を加えて 100mL とする。

<D-マンニトール・トウモロコシデンブレン造粒物>

緩衝液, pH10.0 ホウ酸 2.47g を水約 600mL に溶かし, リン酸 2.7mL, 酢酸 (100) 2.3mL 及び水を加えて 1000mL とし, I 液とする. I 液 1000mL と 0.2mol/L 水酸化ナトリウム試液 800mL を混和する.

<コハク化ゼラチン>

希アンモニア試液 アンモニア試液 0.2mL に水を加えて 100mL とする.

<乳糖・結晶セルロース球状顆粒>

15mol/L ギ酸液 1000mL 中ギ酸 (HCOOH : 46.03) 690.45g を含む.

調製 ギ酸 705g に水を加えて 1000mL とし, 次の標定を行う.

標定 本品 10mL を正確に量り, 水を加えて 1000mL とする. この液 10mL を正確に量り

0.1mol/L 水酸化ナトリウム液で滴定し, ファクターを求める (指示薬: フェノールフタレイン試液 3 滴).

0.1mol/L 水酸化ナトリウム液 1mL=4.603mg HCOOH

<アスパルテーム>

ギ酸ナトリウム HCOONa [JIS K8267, 特級]

<メタンスルホン酸>

ギ酸ナトリウム試液 ギ酸ナトリウム 5g 及び水酸化ナトリウム 6g に水を加えて溶かして 100mL とする.

<メタンスルホン酸>

8-キノリノール試液 8-キノリノール 2.5g を薄めた酢酸 (100) (3→50) に溶かし, 100mL とする.

<セトステアリルアルコール>

強塩基性イオン交換樹脂 Cl 型 カラムクロマトグラフィー用に製造した Cl 型のもので, 75~150 μ m のもの

<コハク化ゼラチン>

強塩基性イオン交換樹脂カラム 強塩基性イオン交換樹脂 Cl 型 20g に水を加えて傾斜洗浄した後, 水と共にクロマトグラフィー用ガラス管 (内径 15mm, 長さ 300mm) に流し込み希塩酸 25mL ずつで 2 回カラムを通過させた後, 流出液が中性となるまで水で洗浄する.

<コハク化ゼラチン>

強塩基性陰イオン交換樹脂 カラムクロマトグラフィー用に製造した OH 型の強塩基性陰イオン交換樹脂で, 300~1000 μ m のもの

<コハク化ゼラチン>

グルタルアルデヒド $\text{OHC}(\text{CH}_2)_3\text{CHO}$: 100.12

油状の液. 沸点 187~189°C.

水に溶けやすく, 水溶液中で容易に重合するが, 真空蒸留すれば再び単量体となる.

<コハク化ゼラチン>

グルタルアルデヒド試液 グルタルアルデヒド溶液 (1→2) 1mL に pH10.0 の緩衝液を加えて 100mL とし, この液 25mL をとり, pH10.0 の緩衝液を加えて 100mL とする. 調製 30 分後に使用する.

<コハク化ゼラチン>

グルタル酸 $\text{HOOC}(\text{CH}_2)_3\text{COOH}$: 132.12

性状 白色の結晶

融点 96~100°C

含量 98.0%以上.

定量法 本品約 0.13g を精密に量り, 水 40mL に溶かし, 0.1mol/L 水酸化ナトリウム液で滴定する (指示薬: フェノールフタレイン試液 2 滴).

0.1mol/L 水酸化ナトリウム液 1mL=6.606mg $\text{C}_5\text{H}_8\text{O}_4$.

<アジピン酸>

p-クレゾール $\text{CH}_3\text{C}_6\text{H}_4(\text{OH})$ [JIS K 8306, 特級]

<ジブチルヒドロキシトルエン>

クレゾールレッド・チモールブルー試液 クレゾールレッド 0.1g 及びチモールブルー 0.3g をとり, エタノール(95)100mL に溶かし, 更に水を加えて 400mL とする. 必要ならばろ過する.

<d-ボルネオール>

ゲラニオール, アルコール変性用 無色澄明の油状の液. 特異なおいがある.

エタノール (95) 又はジエチルエーテルに溶けやすく, 水にほとんど溶けない.

屈折率 n_D^{20} : 1.470~1.480

比重 d_{20}^{20} : 0.866~0.886

<ゲラニオール変性アルコール (95vol%), ゲラニオール変性アルコール (99vol%) >

ゲル型強酸性イオン交換樹脂 (架橋度 10%), 液体クロマトグラフィー用 液体クロマトグラフィー用に製造したもの.

<高果糖液糖, ブドウ糖果糖液糖>

コハク酸 $\text{HOOC}(\text{CH}_2)_2\text{COOH}$ [JIS K 8344, 特級]

<コハク化ゼラチン>

0.1mol/L 酢酸試液 酢酸 (100) 0.6g に水を加えて 100mL とする.

<ヒドロキシエチルセルロース>

2mol/L 酢酸試液 酢酸 (100) 6g に水を加えて 50mL とする.

<ヒドロキシエチルセルロース>

酢酸銅 (II) 一水和物試液 酢酸銅 (II) 一水和物 6g を酢酸 (100) 1000mL に溶かす.

<アンモニオアルキルメタクリレートコポリマー, アンモニオアルキルメタクリレートコポリマー分散液>

酢酸鉛試液, アルカリ性 酢酸鉛試液に水酸化ナトリウム溶液 (1→10) を滴加して生じた沈殿を溶かす.

<ナトリウムホルムアルデヒドスルホキシレート水和物>

酸化銅 (II), 線状 $\text{CuO} : 79.55$ 灰黒色の線状で, 希硝酸に溶けやすく, アンモニア水 (28) に徐々に溶け, 水又はエタノール (95) にほとんど溶けない.

含量 98.0%以上.

定量法 本品約 0.2g を精密に量り, 水 10mL 及び塩酸 3mL を加え, 加熱して溶かし, 冷後, 水を加えて正確に 250mL とする. この液 25mL を正確に量り, 水 75mL を加え, アンモニア試液で中和した後, 塩化アンモニウム試液 6mL, アンモニア試液 0.2mL 及びムレキシド・塩化ナトリウム指示薬 0.05g を加えた後, 0.01mol/L エチレンジアミン四酢酸二水素二ナトリウム液で滴定する. ただし, 滴定の終点は液の黄色が赤紫色に変わるときとする.

0.01mol/L エチレンジアミン四酢酸二水素二ナトリウム液 1mL=0.7955mgCuO

<メタノール>

シアノエチルメチルシリコーンポリマー, ガスクロマトグラフィー用 ガスクロマトグラフィー用に製造したもの.

<2-エチル-1,3-ヘキサンジオール>

ジアンチピリルメタン一水和物 $\text{C}_{23}\text{H}_{24}\text{N}_4\text{O}_2 \cdot \text{H}_2\text{O}$ [JIS K 9565, 特級]

<ヒドロキシプロピルメチルセルロース 2910・酸化チタン・マクロゴール 400 混合物>

ジアンチピリルメタン試液 ジアンチピリルメタン一水和物 1g を 6mol/L 塩酸試液 60mL に溶かし, 更に水を加えて 100mL とする.

<ヒドロキシプロピルメチルセルロース 2910・酸化チタン・マクロゴール 400 混合物>

ジイソプロパノールアミン，薄層クロマトグラフィー用 $C_6H_{15}NO_2$

確認試験 約 $45^{\circ}C$ に加温した本品につき，赤外吸収スペクトル測定法の液膜法により測定するとき，波数 $2970cm^{-1}$ ， $2830cm^{-1}$ ， $1456cm^{-1}$ ， $1374cm^{-1}$ ， $1161cm^{-1}$ ， $1030cm^{-1}$ 及び $929cm^{-1}$ 付近に吸収を認める。

純度試験 類縁物質「ジイソプロパノールアミン」の確認試験 (3) を準用し，試験を行うとき， R_f 値約 0.7 の主スポット以外にスポットを認めない。

<ジイソプロパノールアミン>

ジエタノールアミン，薄層クロマトグラフィー用 $C_4H_{11}NO_2$

確認試験 本品につき，赤外吸収スペクトル測定法の液膜法により測定するとき，波数 $3300cm^{-1}$ ， $2920cm^{-1}$ ， $1455cm^{-1}$ ， $1125cm^{-1}$ ， $1065cm^{-1}$ 及び $941cm^{-1}$ 付近に吸収を認める。

純度試験 類縁物質「ジエタノールアミン」の確認試験 (3) を準用し，試験を行うとき， R_f 値約 0.5 の主スポット以外にスポットを認めない。

<ジエタノールアミン>

システイン・硫酸試液 塩酸システイン 0.30 g を水 10mL に溶かす。この液 0.5mL に薄めた硫酸 (43→50) 25mL を加える。

<タウマチン>

2,2'-ジチオビス (5-ニトロピリジン) $C_{10}H_6N_4O_4S_2$ 白色～黄色の結晶性の粉末。融点：約 $153^{\circ}C$ (分解)。

強熱残分 0.10% 以下 (1g)。

<2-メルカプトベンズイミダゾール>

ジメチルスルホキシド試液 吸収スペクトル用ジメチルスルホキシド 300mL とリン酸 75mL にイソオクタン 150mL を加えて振り混ぜた後，10 分間放置して二層に分離し，下層をとる。

<マイクロクリスタリンワックス>

1mol/L 硝酸 硝酸 63mL に水を加えて 1000mL とする。

<鉄紛>

硝酸銀・エタノール試液 硝酸銀 15g を水 50mL に溶かし，エタノール (99.5) 400mL を加える。これに硝酸数滴を加え，褐色瓶に保存する。

<ヒドロキシエチルセルロース>

蒸留水・精製 精製水 (日局) に紅紫色を呈するまで過マンガン酸カリウムを加え，更に水酸化ナトリウムを加えて弱アルカリ性とした後，蒸留する。

<マイクロクリスタリンワックス>

0.5mol/L 水酸化カリウム・メタノール試液 水酸化カリウム 35g を水 20mL に溶かし、メタノールを加えて 1000mL とする。密栓して保存する。

<アルキルジメチルアミノキシド液，ラウリルジメチルアミノキシド液>

水酸化ナトリウム試液，10mol/L 水酸化ナトリウム 420g を水に溶かし，1000mL とする。ポリエチレン瓶に保存する。

<ラウリルジメチルアミノキシド液>

水酸化ナトリウム・メタノール試液*，0.1mol/L 水酸化ナトリウム 4.5g を水 50mL に溶かし，メタノールを加えて 1000mL とする。用時製する。

<ショ糖脂肪酸エステル>

スルファニル酸試液 スルファニル酸 0.5g を薄めた希塩酸（1→5）に溶かして 100mL とする。

<カラメル>

精製アクリル酸ラウリル メタクリル酸ラウリル 200g を分液漏斗にとり，水酸化ナトリウム溶液（1→50）100mL を加えて激しく振り混ぜ，静置した後，分離する下層を除く。さらにこの操作を 2 回繰り返した後，同様にして水 100mL ずつで 2 回洗った後，上層液に無水硫酸ナトリウム 50g を加えてよく振り混ぜ，1 夜放置した後，その上澄液を用いる。

<メタクリル酸ラウリル>

セチルトリメチルアンモニウム臭化物 $\text{CH}_3(\text{CH}_2)_{15}\text{N}(\text{CH}_3)_3\text{Br}$

融点 約 245°C（分解）。

水に溶けやすく，エタノール（95）に溶けにくく，ジエチルエーテルにほとんど溶けない。

<エチルセルローズ水分散液>

セチルピリジニウム塩化物一水和物 $\text{C}_{21}\text{H}_{38}\text{ClN} \cdot \text{H}_2\text{O} : 358.01$ 白色の粉末又は結晶で，僅かに特異なおいがある。

融点 80～84°C

水分 4.5～5.5%

強熱残分 0.20%以下（1g）。

含量 換算した脱水物に対し，99.0～102.0%を含む。

定量法 本品約 0.2g を精密に量り，水 75mL を加えて溶かす。次にクロロホルム 10mL，ブロモフェノールブルー溶液（1→2000）0.4mL 及び新たに調製した炭酸水素ナトリウム溶液（21→5000）5mL を加え，0.02mol/L テトラフェニルボロンナトリウム液で滴定する。ただし，滴定の終点は終点の近くでは 1 滴ごとに激しく振り混ぜ，クロロホルム層の青色が消えると

きとする。

0.02mol/L テトラフェニルボロンナトリウム液 1mL=6.800mg $C_{21}H_{38}ClN$

この式から得たセチルピリジニウム塩化物の数値及び水分で得た数値によって、対応する脱水物に対する質量百分率 (%) に換算する。

<セトステアリルアルコール・セトステアリル硫酸ナトリウム混合物>

ソルビン酸，定量用 「ソルビン酸」

<アンモニオアルキルメタクリレートコポリマー分散液>

多孔性スチレンージビニルベンゼン共重合体 (600~800m²/g)，液体クロマトグラフィー用 液体クロマトグラフィー用に製造したもの。

<フマル酸・ステアリン酸・ポリビニルアセタールジエチルアミノアセテート・ヒドロキシプロピルメチルセルロース 2910 混合物>

多孔性スチレンージビニルベンゼン共重合体 (平均孔径 0.011μm，表面積 500~550m²/g)，ガスクロマトグラフィー用 ガスクロマトグラフィー用に製造したもの。

<ポリオキシエチレン (196) ポリオキシプロピレン (67) グリコール>

タンニン酸・酢酸試液 タンニン酸 0.01g を酢酸 (100) 80mL に振り混ぜて溶かし，リン酸 32mL を加える。用時製する。

<ピペロニルブトキシド>

チオシアン酸コバルト試液 チオシアン酸アンモニウム 1g 及び塩化コバルト (II) 六水和物 1g を水に溶かし，100mL とする。

<フマル酸・ステアリン酸・ポリビニルアセタールジエチルアミノアセテート・ヒドロキシプロピルメチルセルロース 2910 混合物>

0.2mol/L チオ硫酸ナトリウム液 日局の 0.1mol/L チオ硫酸ナトリウム液の調製法を準用する。

ただし，チオ硫酸ナトリウム五水和物の秤取量は 50g とする。

0.2mol/L チオ硫酸ナトリウム液 1mL=7.133mg KIO_3

<自己乳化型モノステアリン酸グリセリン>

チモール・硫酸試液 チモール 0.5g に硫酸 5mL を加えて溶かし，エタノール (95) を加えて 100mL とする。

<ペンタステアリン酸デカグリセリル・モノステアリン酸デカグリセリル>

中性過酸化水素試液 強過酸化水素水を水で 4~5 倍に薄め，ブロムフェノールブルー試液を指示薬として，酸性を示すときは水酸化バリウム試液で中和し，生じた沈殿をろ過し，ろ液につき，

オキシドール（日局）の定量法を準用し、過酸化水素の濃度が3%になるように、水で薄める。
<カラメル>

中和メタノール 8～10滴のプロモクレゾールグリーン試液を用い、メタノールを0.1mol/L塩酸で中性にしたもの。用時製する。
<ラウリルジメチルアミンオキシド液>

デキストリン水和物 $(C_6H_{10}O_5)_n \cdot xH_2O$ [JIS K8646, 特級]
<塩化鉄(Ⅲ)水和物, カゼイン, グリセロリン酸カルシウム, 無水フタル酸>

テトラベース・クエン酸試液 4,4'-テトラメチルジアミノジフェニルメタン0.25g及びクエン酸1gを水500mLに溶かす。
<グルコン酸>

4,4'-テトラメチルジアミノジフェニルメタン $C_{17}H_{22}N_2$ 白色～帯青白色の光輝ある葉状結晶で、エタノール(95)又はジエチルエーテルに溶解やすく、水に溶けにくい。
融点 90～91℃
<グルコン酸>

銅アンモニア試液 アンモニア水(28)325mLに硫酸銅(Ⅱ)五水和物35gを加え、更に2mol/L水酸化ナトリウム試液を加えて溶解し、500mLとする。用時製する。
<D-マンニトール・カルメロース・結晶セルロース・クロスポビドン混合物, D-マンニトール・キシリトール・結晶セルロース・クロスポビドン・無水リン酸水素カルシウム混合物, D-マンニトール・キシリトール・結晶セルロース・クロスポビドン・メタケイ酸アルミン酸マグネシウム混合物>

トリイソプロパノールアミン, 薄層クロマトグラフィー用 $C_9H_{21}NO_3$
確認試験 本品につき、赤外吸収スペクトル測定法の液膜法により測定するとき、波数3360 cm^{-1} , 2970 cm^{-1} , 2820 cm^{-1} , 1455 cm^{-1} , 1375 cm^{-1} , 1136 cm^{-1} , 1060 cm^{-1} 及び965 cm^{-1} 付近に吸収を認める。
純度試験 類縁物質「トリイソプロパノールアミン」の確認試験(3)を準用し、試験を行うとき、 R_f 値約0.8の主スポット以外にスポットを認めない。
<トリイソプロパノールアミン>

2,4,6-トリニトロフェノール・アンモニウム試液 2,4,6-トリニトロフェノール10gをとり、水800mLを加え、アンモニア水(28)で中和し、更にアンモニア水(28)10mLを加えた後、水を加えて1000mLとし、必要ならばろ過する。
<グアニジン硝酸塩>

1,3,5-トリニトロベンゼン $C_6H_3(NO_2)_3$ 黄色の粉末で、特異なおいがある。N,N-ジメチルホルムアミド又はメタノールにやや溶けやすく、エタノール (95) にやや溶けにくく、水に極めて溶けにくい。

融点 約 123°C

<イリス根末>

トリニトロベンゼン試液 1,3,5-トリニトロベンゼン 0.1g を N,N-ジメチルホルムアミド溶液 (3→10) に溶かし、100mL とする。

<イリス根末>

トリフェニルホスフィンオキシド $C_{18}H_{15}OP$ 本品は、極わずかに褐色みを帯びた白色の粉末である。

融点 156~158°C

純度試験 溶状 淡褐色，澄明 (1g, アセトン 10mL)。

含量 本品を乾燥したものは、トリフェニルホスフィンオキシド ($C_{18}H_{15}OP$) 98%以上を含む。

定量法 本品をデシケーター中で減圧下 24 時間乾燥し、その約 10mg を精密に量り、メタノールを加えて溶かし、正確に 100mL とする。この液 1mL を正確に量り、アセトニトリル/水混液 (67 : 33) を加えて正確に 100mL とし、試料溶液とする。試料溶液 20 μ L につき、「スクラロース」の純度試験のトリフェニルホスフィンオキシドの操作条件で液体クロマトグラフィーを行い、各々のピーク面積を自動積分法により測定し、次式により含量を求める。ただし、面積測定範囲は、主ピークの保持時間の約 2 倍までとする。

トリフェニルホスフィンオキシド (%)

$$= \frac{\text{試料溶液のトリフェニルホスフィンオキシドのピーク面積}}{\text{総ピーク面積}} \times 100$$

<スクラロース>

七モリブデン酸六アンモニウム・硝酸試液 三酸化モリブデンを粉末とし、その 6.5 g を水 14mL 及びアンモニア水 (28) 14.5mL の混液を加えて溶かす。この液を冷却し、硝酸 32mL 及び水 40mL の冷却した混液中にかき混ぜながら徐々に加える。48 時間放置した後、ガラス繊維ろ紙を用いて吸引ろ過する。

性能試験 本品は保存により劣化する。この液 5mL を量り、リン酸水素二ナトリウム試液 2mL を加えるとき、直ちに、又はわずかに加温した後、多量の黄色沈殿を生じなければ、この液は使用に適さない。

注意 遮光して保存し、保存中に沈殿が生じた場合は、上澄液を用いる。

<ケイ酸処理結晶セルロース>

N-1-ナフチルエチレンジアミン二塩酸塩 $C_{10}H_7HNCH_2CH_2NH_2 \cdot 2HCl$ [JIS K 8197, 特級]

<ジシクロヘキシルアミン亜硝酸塩, 5'-リボヌクレオチド二ナトリウム>

α -ナフトール試液* α -ナフトール 0.04g を水酸化ナトリウム溶液 (13→100) に溶かし, 100mL とする. 用時製する.

<*N*-ココイル-L-アルギニンエチルエステル DL-ピロリドンカルボン酸塩>

ナフトレゾルシン $C_{10}H_6(OH)_2$ 本品は赤褐色の結晶又は灰色～灰褐色の粉末である.

本品は水, エタノール (95) 又はジエチルエーテルに溶けやすい.

融点 122～124°C (分解).

感度 L-酒石酸溶液 (1→1000) 2 滴に本品の硫酸溶液 (1→10000) 1mL を加え, 90°C で 1 時間加熱するとき, 液は青緑色～緑青色を呈する.

<グリチルリチン酸>

5-ニトロソ-8-キノリノール $C_9H_6O_2N_2$ 暗緑灰色の結晶性粉末である.

融点 約 245°C (分解)

強熱残分 0.05%以下 (2g) .

純度試験 類縁物質 本品 20mg を移動相 A20mL に溶かし, 試料溶液とする. この液 1mL を正確に量り, 移動相を加えて正確に 20mL とし, 標準溶液とする. 試料溶液及び標準溶液 10 μ L ずつを正確にとり, 次の条件で液体クロマトグラフィーにより試験を行う. それぞれの液の各々のピーク面積を自動積分法により測定するとき, 試料溶液の 5-ニトロソ-8-キノリノール以外のピークの合計面積は, 標準溶液の 5-ニトロソ-8-キノリノールのピーク面積より大きくない.

試験条件

検出器: 紫外吸光光度計 (測定波長: 254nm)

カラム: 内径 2.1mm, 長さ 100mm のステンレス管に 3 μ m の液体クロマトグラフィー用 オクタデシルシリル化シリカゲルを充填する.

カラム温度: 25°C 付近の一定温度

移動相 A: リン酸 1.0g をアセトニトリル 1L に溶かす.

移動相 B: リン酸 1.0g を水 1L に溶かす.

移動相の送液: 移動相 A 及び移動相 B の混合比を次のように変えて濃度勾配制御する.

注入後の時間 (分)	移動相 A (vol%)	移動相 B (vol%)
0～2	0	100
2～6	95	5
6～9	95	5
9～10	0	100

流量：毎分 0.4mL (5-ニトロソ-8-キノリノールの保持時間が約 5 分になるように調整する.)

面積測定範囲：溶媒のピークの後から 5-ニトロソ-8-キノリノールの保持時間の約 2 倍の範囲

<ジブチルヒドロキシルエン>

ニンヒドリン・亜硫酸水素ナトリウム試液 亜硫酸水素ナトリウム 5g 及びニンヒドリン 3g に水を加えて溶かし，100mL とする．用時製する．

<ヒドロキシプロピルスターチ>

ニンヒドリン・酢酸緩衝液 ニンヒドリン 2g を水 50mL に溶かし，酢酸緩衝液（酢酸ナトリウム三水和物 32.8g を水に溶かし，酢酸（100）10mL 及び水を加えて 100mL とする）25mL を加え，水を加えて 100mL とする．

<タウマチン>

薄層クロマトグラフィー用 *d*- δ -トコフェロール *d*- δ -トコフェロールの確認試験（2）を準用し，試験を行うとき，主スポット以外のスポットを認めないもの．

<*d*- δ -トコフェロール>

バナジン酸・モリブデン酸試液 メタバナジン酸アンモニウム 1.12g を温湯 300mL に溶かし，硝酸 250mL を加えた液と七モリブデン酸六アンモニウム四水和物の粉末 27g を温湯 400mL に溶かした液とを混和し，冷後，水を加えて 100mL とする．遮光した共栓瓶に保存し，3~4 日経過した後，使用する．

<ポリリン酸ナトリウム，メタリン酸ナトリウム>

ヒドロキシルアミン・エタノール試液，アルカリ性 塩化ヒドロキシルアンモニウム 2g を水 5mL に溶かし，エタノール（95）を加えて 20mL とする．この液 10mL に，水酸化カリウム 5g をできるだけ少量の水に溶かし，エタノール（95）を加えて 50mL とした液 20mL を加え，ろ過する．用時製する．

<炭酸プロピレン>

ヒドロキノン試液 ヒドロキノン 0.5g を水 80mL に溶かし，硫酸 1mL 及び水を加えて 100mL とする．

<カラメル>

ビューレット試液 硫酸銅（II）五水和物 1.5g 及び酒石酸カリウムナトリウム 6.0g に水 500mL を加えて溶かし，これに水酸化ナトリウム溶液（1→10）300mL を加えた後，水を加えて 1000mL

とする。

<卵黄油>

ピルビン酸 CH_3COCOOH

性状 本品は無色～黄褐色澄明の液体である。本品は水，エタノール（95）又はジエチルエーテルと混和する。

含量 98.0%以上。

定量法 本品約 2g を精密に量り，水 100mL を加え，1mol/L 水酸化ナトリウム液で滴定する（指示薬：フェノールフタレイン試液 2 滴）。

1mol/L 水酸化ナトリウム液 1mL=88.06mg $\text{C}_3\text{H}_4\text{O}_3$

<キサントランガム>

dl-ピロリドンカルボン酸ナトリウム試液 「*dl*-ピロリドンカルボン酸ナトリウム液」

<アラントイン・*dl*-ピロリドンカルボン酸ナトリウム>

dl-ピロリドンカルボン酸，薄層クロマトグラフィー用 $\text{C}_5\text{H}_7\text{NO}_3$ 白色の結晶で，においはない。水にやや溶けやすく，エタノール（95）に溶けにくく，ジエチルエーテルにほとんど溶けない。

純度試験 類縁物質 本品 0.1g をとり，水 50mL に溶かし，試料溶液とする。この液 1mL を正確に量り，水を加えて正確に 100mL とし，標準溶液とする。試料溶液及び標準溶液 10 μ L につき，次の条件で液体クロマトグラフィーにより試験を行う。それぞれの液の各々のピーク面積を自動積分法により測定するとき，試料溶液の *dl*-ピロリドンカルボン酸以外のピークの合計面積は，標準溶液の *dl*-ピロリドンカルボン酸のピーク面積より大きくない。

操作条件

検出器：紫外吸光光度計（測定波長：210nm）

カラム：内径約 4mm，長さ約 15cm のステンレス管に 5 μ m の液体クロマトグラフィー用オクタデシルシリル化シリカゲルを充填する。

カラム温度：40 $^{\circ}$ C付近の一定温度

移動相：薄めたリン酸（1→500）

流量：*dl*-ピロリドンカルボン酸の保持時間が約 5 分になるように調整する。

カラムの選定：本品 4mg 及び L-グルタミン酸 25mg を水 50mL に溶かす。この液 10 μ L につき，上記の条件で操作するとき，L-グルタミン酸，*dl*-ピロリドンカルボン酸の順に溶出し，それぞれのピークが完全に分離するものを用いる。

検出感度：標準溶液 10 μ L から得た *dl*-ピロリドンカルボン酸のピーク高さがフルスケールの約 10%以上になるように調整する。

面積測定範囲：*dl*-ピロリドンカルボン酸の保持時間の約 3 倍の範囲

<*dl*-ピロリドンカルボン酸ナトリウム液>

1-ブタノール性チオシアン酸カリウム試液 チオシアン酸カリウム 10g に水 10mL を加え、25～30℃に加熱し、1-ブタノールを加えて 100mL とし、澄明になるまで強く振る。

<ジエタノールアミン、2,2',2''-ニトリロトリエタノール>

4-*tert*-ブチル安息香酸 (4-(1,1-ジメチルエチル)安息香酸) $C_{11}H_{14}O_2$

性状 白色～わずかに薄い褐色の結晶または結晶性の粉末。

<精製ステビア抽出物>

フッ化ナトリウム試液* フッ化ナトリウム 3g に水 50mL を加え、水浴上で加熱して溶かす。冷却後、フェノールフタレイン試液 2 滴を加え、無色ならば、30 秒間微紅色を呈するまで 0.1mol/L 水酸化ナトリウム液を加え、もし紅色ならば、微紅色が消えるまで 0.1mol/L 塩酸試液を加える。

<塩化アルミニウム (III) 水和物>

フルフラール試液 新たに蒸留したフルフラール 1g をエタノール(95)に溶かし、50mL とする。

<アルモンド油>

N-ブロモスクシンイミド試液* N-ブロモスクシンイミド 0.2g を水に溶かし、100mL とする。

<N-ココイル-L-アルギニンエチルエステル DL-ピロリドンカルボン酸塩>

ブロモフェノールブルー・水酸化ナトリウム試液 0.05mol/L 水酸化ナトリウム試液 3mL にブロモフェノールブルー0.1g を加え、よく振り混ぜて溶かし、水を加えて 25mL とする。

<ゲラニオール>

1-ヘキサデカノール $C_{16}H_{34}O$ 白色の結晶性の粉末あるいは粒。

融点 45～55℃

含量 95.0%以上。

定量法：本品約 0.1g を精密に量り、エタノール (99.5) を加えて溶かし、エタノール (99.5) を加えて正確に 10mL とし、試料溶液とする。この液 0.5μL を正確にとり、次の条件でガスクロマトグラフィーにより試験を行い、各々のピーク面積を自動積分法により測定し、面積百分率法により 1-ヘキサデカノールを求めるとき、95.0%以上である。

操作条件

検出器：水素炎イオン化検出器

カラム：内径 0.25mm、長さ約 20～30m のフューズドシリカ管の内面にガスクロマトグラフィー用 5%ジフェニル・95%ジメチルポリシロキサンを 0.25～0.53μm の厚さで被覆したもの。

カラム温度：初期温度を 50℃とし、注入後 325℃まで毎分 10℃で昇温する。

キャリアーガス：ヘリウム

流量：1-ヘキサデカノールの保持時間が約 20 分になるように調整する。

検出感度：試料溶液 1.0 mL にエタノール (99.5) を加えて 100mL とした液 0.5μL から得た 1-ヘキサデカノールのピーク高さがフルスケールの 5~15% になるように調整する。

面積測定範囲：溶媒のピークの後から 1-ヘキサデカノールの保持時間の約 3 倍の範囲
< サフラワー油脂肪酸 >

n-ヘキサデカン，吸収スペクトル用 吸光度 本品 1mL にイソオクタンを加えて 25mL とし，イソオクタンを対照とし，吸光度を測定するとき，波長 280~400nm において 0.00 以下である。

< マイクロクリスタリンワックス >

ベヘン酸メチル，確認試験用 日局試薬・試液の項のベヘン酸メチルを用いる。

< ベヘン酸 >

5-ベンジル-3,6-ジオキソ-2-ピペラジン酢酸，液体クロマトグラフィー用 $C_{13}H_{14}N_2O_4$
アスパルテーム 10g を 300mL の水に懸濁して，炭酸ナトリウム十水和物溶液 (3→20) で pH7~8 に調整し，70~80°C で 2 時間かき混ぜる。50°C まで冷却した後，2mol/L 塩酸で pH3.0 に調整し，室温まで冷却して析出した結晶をろ取する。結晶を 250mL の水に懸濁して炭酸ナトリウム十水和物溶液 (3→20) で pH7 に調整した後，活性炭 1g で脱色する。活性炭をろ別し，ろ液を 2mol/L 塩酸で pH3.0 に調整し，室温まで冷却して析出した結晶をろ取し，デシケータ（減圧，シリカゲル）で乾燥する。

白色~灰色の結晶性の粉末で，酸性の水に溶けにくい，中性~アルカリ性の水に溶けやすい。

純度試験 本品 0.025g を水に溶かし，50mL とする。この液 20μL につき，純度試験 (4) の類縁物質の操作条件に従い，液体クロマトグラフィーにより試験を行う。主ピークの保持時間の約 4 倍の範囲について，各々のピーク面積を自動積分法により測定し，面積百分率法により 5-ベンジル-3,6-ジオキソ-2-ピペラジン酢酸の量を求めるとき，98.0% 以上である。

< アスパルテーム >

ペンタシアノニトロシル鉄 (III) 酸ナトリウム試液* ペンタシアノニトロシル鉄 (III) 酸ナトリウム二水和物 0.1g をジエタノールアミン 10mL に溶かし，更に水を加えて 100mL とする。
< ポリプロピレングリコール 2000 >

ホウ酸リチウム $Li_2B_4O_7$ 本品は白色の結晶又は粉末である。本品は水に溶けにくく，エタノール (95) にほとんど溶けない。

強熱減量 1.0% 以下 (1g, 980°C, 1 時間)。

含量 98.0% 以上。

定量法 本品約 2g を精密に量り、水 50mL 及び 1mol/L 塩酸 40mL を正確に加えて溶かし、1mol/L 水酸化ナトリウム液で滴定する（指示薬：ブロムフェノールブルー試液 2 滴）。同様の方法で空試験を行う。

1mol/L 塩酸 1mL=84.5mg $\text{Li}_2\text{B}_4\text{O}_7$

<酸化アルミニウム>

ポリプロピレングリコール、ガスクロマトグラフィー用 ガスクロマトグラフィー用に製造したもの。

<ポリ塩化ビニル>

マクロゴール 400、定量用 マクロゴール 400（日局）の規格及び試験方法に適合する。

ただし、本品の分子量分布はかなり広い範囲にあり、製造の品目により、分子量分布すなわち酸化エチレンの含有量が変わるため、本品の定量には製造に用いたのと同じロットのマクロゴール 400（日局）を用いる。

<ヒドロキシプロピルメチルセルロース 2910・酸化チタン・マクロゴール 400 混合物>

マルチトール、定量用 $\text{C}_{12}\text{H}_{24}\text{O}_{11}$ 白色の粒又は粉末で、においはなく、味は甘い。

乾燥減量 0.5%以下（1g、減圧・0.67kPa 以下、80°C、3 時間）。

純度試験 本品を乾燥し、その約 1g を精密に量り、水に溶かし、正確に 10mL とする。この液 10 μL につき、次の条件で液体クロマトグラフィーにより試験を行う。各々のピーク面積を自動積分法により測定し、面積百分率法によりマルチトールの量を求めるとき、99.0%以上である。

操作条件

検出器：示差屈折計

カラム：内径約 8mm、長さ 30~50cm のステンレス管に 5~10 μm の液体クロマトグラフィー用ポリスチレンにスルホン酸基を結合させた強酸性陽イオン交換樹脂を充填する。

カラム温度：50°C 付近の一定温度

移動相：水

流量：マルチトールの保持時間が約 15 分になるように調整する。

カラムの選定：本品及びプロピレングリコール 1g ずつを水に溶かし、10mL とする。

この液につき、上記の条件で操作するとき、マルチトール、プロピレングリコールの順に溶出し、その分離度が 7 以上のものを用いる。

検出感度：10 μL から得たマルチトールのピーク高さが 5~15mm になるように調整する。

面積測定範囲：マルチトールの保持時間の約 2 倍の範囲

<還元麦芽糖水アメ、粉末還元麦芽糖水アメ>

マレイン酸ジ *n*-ブチル, ガスクロマトグラフィー用 ガスクロマトグラフィー用に製造したものの.

<ジメチルエーテル>

マロン酸 $C_3H_4O_4$ 無色又は白の結晶, 結晶性の粉末又は塊で, 水及びエタノール (99.5) にきわめて溶けやすい. 融点:約 135°C (分解).

強熱残分 0.1%以下 (2g).

含量 97.0%以上.

定量法 本品約 0.2g を精密に量り, 水 50mL を加えて溶かし, 0.1mol/L 水酸化ナトリウム液で滴定する (指示薬: フェノールフタレイン試液数滴). ただし, 滴定の終点は液の色が赤色に変わるときとする.

0.1mol/L 水酸化ナトリウム液=5.203mg $C_3H_4O_4$

<酢酸ビニル樹脂 30%分散液>

メタクリル酸 $C_4H_6O_2$

屈折率 n_D^{25} : 1.430~1.432

比重 d_{20}^{20} : 1.014~1.017

含量 98.5%以上.

定量法 本品約 0.3g を精密に量り, 水 50mL に溶かし, 0.1mol/L 水酸化ナトリウム液で滴定する (指示薬: フェノールフタレイン試液 3 滴). 同様の方法で空試験を行い, 補正する.

0.1mol/L 水酸化ナトリウム液 1mL=8.609mg $C_4H_6O_2$

<メタクリル酸・アクリル酸 *n*-ブチルコポリマー>

メタクリル酸エチル $CH_2 : C(CH_3)COOC_2H_5$ ガスクロマトグラフィー用に製造したものの.

<アンモニオアルキルメタクリレートコポリマー>

メタクリル酸 2-エチルヘキシル $C_{12}H_{22}O_2$

性状 本品は無色の液で, 特異なにおいがある.

本品はエタノール (95) 又はジエチルエーテルと混和し, 水と混和しない.

屈折率 n_D^{25} : 約 1.44

比重 d_{20}^{20} : 約 0.884

沸点 約 229°C

純度試験 本品 1.0 μ L につき, 次の条件でガスクロマトグラフィーにより試験を行う. 各々のピーク面積を自動積分法により測定し, 面積百分率法によりメタクリル酸 2-エチルヘキシルの量を求めるとき, 98.5%以上である.

操作条件

検出器: 水素炎イオン化検出器

カラム: 内径約 3mm, 長さ約 3m のガラス管にガスクロマトグラフィー用ポリエチレ

ングリコール 20M をシラン処理した 150~180 μ m のガスクロマトグラフィー用ケイソウ土に 10%の割合で被覆したものを充填する。

カラム温度：80 $^{\circ}$ Cから 1 分間に 4 $^{\circ}$ Cの割合で 200 $^{\circ}$ Cまで上昇させる。

キャリアーガス：ヘリウム

流量：メタクリル酸 2-エチルヘキシルの保持時間が約 20 分になるように調整する。

検出感度：本品 1.0 μ L から得たメタクリル酸 2-エチルヘキシルのピーク高さがフルスケールの約 70%以上になるように調整する。

面積測定範囲：メタクリル酸 2-エチルヘキシルの保持時間の約 2 倍の範囲

<アクリル酸 2-エチルヘキシル・メタクリル酸 2-エチルヘキシル・メタクリル酸ドデシル共重合体溶液>

メタクリル酸ジメチルアミノエチル $\text{CH}_2 : \text{C}(\text{CH}_3)\text{COOCH}_2\text{CH}_2\text{N}(\text{CH}_3)_2$ ガスクロマトグラフィー用に製造したもの。

<アミノアルキルメタクリレートコポリマー-E>

メタクリル酸ドデシル $\text{C}_{16}\text{H}_{30}\text{O}_2$

性状 本品は無色の液で、特異なおいがある。

本品はエタノール (95) 又はジエチルエーテルと混和、水と混和しない。

屈折率 n_D^{25} ：約 1.44

比重 d_{20}^{20} ：約 0.873

沸点 約 165 $^{\circ}$ C (1.3kPa)

純度試験 本品 1.0 μ L につき、次の条件でガスクロマトグラフィーにより試験を行う。各々のピーク面積を自動積分法により測定し、面積百分率法によりメタクリル酸ドデシルの量を求めるとき、98.5%以上である。

操作条件

検出器：水素炎イオン化検出器

カラム：内径約 3mm, 長さ約 3m のガラス管にガスクロマトグラフィー用メチルシリコーンポリマーをシラン処理した 150~180 μ m のガスクロマトグラフィー用ケイソウ土に 5%の割合で被覆したものを充填する。

カラム温度：120 $^{\circ}$ Cから 1 分間に 4 $^{\circ}$ Cの割合で 220 $^{\circ}$ Cまで上昇させる。

キャリアーガス：ヘリウム

流量：メタクリル酸ドデシルの保持時間が約 21 分になるように調整する。

検出感度：本品 1.0 μ L から得たメタクリル酸ドデシルのピーク高さがフルスケールの約 70%以上になるように調整する。

面積測定範囲：メタクリル酸ドデシルの保持時間の約 2 倍の範囲

<アクリル酸 2-エチルヘキシル・メタクリル酸 2-エチルヘキシル・メタクリル酸ドデシル共重合体溶液>

メタクリル酸ブチル $\text{CH}_2 : \text{C}(\text{CH}_3)\text{COOC}_4\text{H}_9$ ガスクロマトグラフィー用に製造したもの。
<アミノアルキルメタクリレートコポリマーE>

メタクリル酸メチル $\text{C}_5\text{H}_8\text{O}_2$

性状 無色澄明の液.

含量 98.0%以上.

定量法 本品 $1\mu\text{L}$ につき、次の条件でガスクロマトグラフィーにより試験を行う。各々のピーク面積を自動積分法により測定し、面積百分率法によりメタクリル酸メチルの量を求めるとき、98.0%以上である。

試験条件

検出器：水素炎イオン化検出器

カラム：内径 0.25mm 、長さ 30m のフューズドシリカ管の内面にガスクロマトグラフィー用ポリエチレングリコール 20M を約 $0.25\mu\text{m}$ の厚さに被覆したもの。

カラム温度： 50°C から 150°C まで毎分 10°C の割合で昇温する。

注入口温度： 200°C

検出器温度： 250°C

キャリアーガス：ヘリウム

流量：メタクリル酸メチルの保持時間が約 3 分になるように調整する。

スプリット比：1 : 120

面積測定範囲：メタクリル酸メチルの保持時間の約 3 倍の範囲

システム適合性

システムの性能：本品 $1\mu\text{L}$ につき、上記の条件で操作するとき、メタクリル酸メチルのピークの理論段数及びシンメトリー係数は、それぞれ 20000 段以上、0.6~2.0 である。

システムの再現性：本品 $1\mu\text{L}$ につき、上記の条件で試験を 6 回繰り返すとき、メタクリル酸メチルのピーク面積の相対標準偏差は 8% 以下である。

<アミノアルキルメタクリレートコポリマーE, アンモニオアルキルメタクリレートコポリマー, ポリビニルアルコール・アクリル酸・メタクリル酸メチル共重合体, メタクリル酸コポリマーL, メタクリル酸コポリマーS>

メタホウ酸リチウム $\text{LiBO}_2 \cdot 2\text{H}_2\text{O}$

性状 本品は白色の粉末で、においはない。

本品は水にやや溶けにくい。

純度試験

(1) 溶状 本品 1.0g に水 40mL を加え、加温して溶かすとき、液は澄明である。

(2) 塩化物 本品 0.9g をとり、試験を行う。比較液には 0.01mol/L 塩酸 0.25mL を加える (0.010% 以下)。

含量 95.0%以上.

定量法 本品 0.2g を精密に量り、水 50mL に溶かして、15℃に保ち、0.1mol/L 塩酸で滴定する（指示薬：メチルオレンジ・キシレンシアノール FF 試液 3～4 滴）。ただし、滴定の終点は液の色が緑色から暗い緑みの赤紫色に変わるときとする。別に同様の方法で空試験を行い、補正する。

0.1mol/L 塩酸 1mL=8.578mg $\text{LiBO}_2 \cdot 2\text{H}_2\text{O}$

<ケイ酸マグネシウムアルミニウム>

4-メチルイミダゾール $\text{C}_4\text{H}_6\text{N}_2$ 淡黄色の結晶又は結晶性の粉末で、僅かに特異なおいがある。水、エタノール（95）又はアセトンに溶けやすい。吸湿性である。

沸点 262～264℃

融点 46～48℃

<カラメル>

メチレンブルー試液* メチレンブルー0.1g をエタノール（95）100mL に溶かし、必要ならばろ過する。

<リン酸ジセチル>

メチレンブルー試液* メチレンブルー0.01g を水 100mL に溶かす。

<N-ココイル-N-メチルアミノエチルスルホン酸ナトリウム>

メチレンブルー試液、酸性 水 500mL に硫酸 12g を注意しながら加え、冷却する。これにメチレンブルー0.03g 及び無水硫酸ナトリウム 50g を加えて溶かし、水を加えて 1000mL とする。

<セトステアリルアルコール・ラウリル硫酸ナトリウム混合物>

メラミン $\text{C}_3\text{H}_6\text{N}_6$ 2,4,6-トリアミノ-S-トリアジン 無色の結晶で、昇華性がある。融点 250℃以下。水に溶けにくく、エタノール（95）に極めて溶けにくく、ジエチルエーテルにほとんど溶けない。

<イソシアヌール酸>

モノメトキシヒドロキノン $\text{C}_7\text{H}_8\text{O}_2$: 124.14 白色リン片状の結晶性の粉末で、水、エタノール（95）又は水酸化ナトリウム試液に溶ける。

融点 52～53℃

溶状 本品 1.0g を水酸化ナトリウム試液 20mL に溶かすとき、液は澄明である。

乾燥減量 3.0%以下（1g, 減圧・0.67kPa, 五酸化リン, 24 時間）。

含量 乾燥したもの、97.0%以上。

定量法 本品約 3mg を精密に量り、以下メトキシ基定量法を準用する。

0.01mol/L チオ硫酸ナトリウム液 1mL=0.2069mg $\text{C}_7\text{H}_8\text{O}_2$

<メタクリル酸ラウリル>

モルホリン試液、濃 新たに蒸留したモルホリン 10mL にメタノールを加えて 100mL とする。

＜セトマクロゴール 1000, ポリオキシエチレンセチルエーテル, ポリオキシエチレン (105) ポリオキシプロピレン (5) グリコール＞

1-ヨウ化オクタデカン C₁₈H₃₇I

性状 本品は微黄色～褐色の結晶又は結晶性粉末である。

含量 95.0%以上。

定量法 本品 0.5g をとり、アセトンに溶かし、正確に 10mL とし、試料溶液とする。この液 1μL につき、ガスクロマトグラフィーにより次の条件で試験を行う。得られたクロマトグラムにつき自動積分法により、それぞれの成分のピーク面積を測定する。

$$\text{含量 (\%)} = \frac{\text{1-ヨウ化オクタデカンのピーク面積}}{\text{それぞれの成分のピーク面積の総和}} \times 100$$

試験条件

検出器：水素炎イオン化検出器

カラム：内径 0.25mm, 長さ 30m のフューズドシリカ管の内面にガスクロマトグラフィー用ジメチルポリシロキサンを厚さ 0.25μm で被覆する。

カラム温度：250℃付近の一定温度

注入口温度：250℃

検出器温度：250℃

キャリアーガス：ヘリウム

流量：1-ヨウ化オクタデカンの保持時間が約 5 分になるように調整する。

スプリット比：1：100

面積測定範囲：溶媒のピークの後から、1-ヨウ化オクタデカンの保持時間の約 4 倍の範囲

＜疎水化ヒドロキシプロピルメチルセルロース＞

ヨウ化カリウム・メタノール試液 ヨウ化カリウムをメタノールに飽和溶解させて製する。遮光して保存する。用時製する。

＜ラウリルジメチルアミノキシド液＞

ラウリル硫酸ナトリウム・プロピレングリコール試液 ラウリル硫酸ナトリウム 1g を水 80mL に溶かし、プロピレングリコール 20mL を加えて混和する。

＜L-アスコルビン酸ステアリン酸エステル＞

0.005mol/L 硫酸試液 0.5mol/L 硫酸試液 10mL に水を加えて 1000mL とする。

＜ポリビニルアルコール・ポリエチレングリコール・グラフトコポリマー＞

硫酸銅（Ⅱ）アンモニア試液 硫酸銅（Ⅱ）五水和物 0.4g をアンモニア試液 20mL 及びクエン酸溶液（1→5）30mL の混液に溶かす。

<シヨ糖脂肪酸エステル>

硫酸マンガン $\text{MnSO}_4 \cdot 4\sim 5\text{H}_2\text{O}$ [JIS K8997, 特級]

<過硫酸カリウム>

リン酸塩緩衝液, 0.025 mol/L, pH2.0 リン酸二水素カリウム 0.851g を水に溶かし, 250mL とする。この液にリン酸を滴加し, pH2.0 に調整する。

<アミノアルキルメタクリレートコポリマーE>

リン酸塩緩衝液, 0.0625mol/L, pH2.0 無水リン酸水素二ナトリウム 8.9g 及びリン酸二水素カリウム 8.5g を水に溶かし, 1000mL とする。この液にリン酸を滴加し, pH2.0 に調整する。

<アミノアルキルメタクリレートコポリマーE>

リン酸塩緩衝液, 0.125mol/L, pH2.0 無水リン酸水素二ナトリウム 17.8g 及びリン酸二水素カリウム 17.0g を水に溶かし, 1000mL とする。この液にリン酸を加えて pH2.0 に調整する。

<メタクリル酸コポリマーL, メタクリル酸コポリマーS>

リン酸溶液, pH2 水 1L にリン酸溶液 (85%) を滴加して加え, pH2 のリン酸溶液を調製する。

<乾燥メタクリル酸コポリマーLD>

リン脂質飽和アセトン 部分水素添加大豆リン脂質 1g にアセトン 300mL を加えてよくかき混ぜ, 30 分間氷冷した後, 定量分析用ろ紙 (5 種 C) でろ過する。

<部分水素添加大豆リン脂質>

ローカストビーンガム末 本品は豆科植物イナゴ豆等の胚乳部より製造されるローカストビーンガムを粉末としたものである。

性状 本品は白色～帯黄白色の粉末である。

本品 2.0g をビーカーにとり, 4mL の2-プロパノールで湿らせた後, 冷水 200mL を加え, 均一に分散するまで激しくかき混ぜるとき, 乳白色の僅かに粘稠性のある液となる。

<キサントタンガム>

(3) 容量分析用標準液

0.1mol/L 塩酸・2-プロパノール液 1000mL 中塩酸 (HCl : 36.461) 3.6461g を含む。

調製 塩酸 9.0mL に2-プロパノールを加えて 1000mL とし, 次の標定を行う。

標定 1mol/L 塩酸に準じる。ただし, 炭酸ナトリウム (標準試薬) 約 0.15g を精密に量り, 水

30mL に溶かし，滴定する．

0.1mol/L 塩酸 1mL=5.299mg Na_2CO_3

<ラウリルジメチルアミノキシド液>

0.01mol/L 酢酸亜鉛液 1000mL 中酢酸亜鉛二水和物 $[\text{Zn}(\text{CH}_3\text{COO})_2 \cdot 2\text{H}_2\text{O} : 219.50]$ 2.195g を含む．

調製 用時，0.05mol/L 酢酸亜鉛液に水を加えて正確に 5 倍容量とする．

<塩化アルミニウム (III) 水和物>

0.01mol/L 水酸化カリウム・エタノール液 0.1mol/L 水酸化カリウム・エタノール液に無アルデヒドエタノールを加えて正確に 10 倍容量とする．

<ポリビニルアルコール・ポリエチレングリコール・グラフトコポリマー>

0.25mol/L 水酸化ナトリウム液 1000mL 中水酸化ナトリウム ($\text{NaOH} : 39.997$) 9.999g を含む．

調製 水酸化ナトリウム 11g をとり，1mol/L 水酸化ナトリウム液に準じて調製し，次の標定を行う．

標定 1mol/L 水酸化ナトリウム液に準じる．ただし，アミド硫酸（標準試薬）約 0.7g を精密に量り，滴定する．

0.25mol/L 水酸化ナトリウム液 1mL=24.275mg HOSO_2NH_2

注意 1mol/L 水酸化ナトリウム液に準じて保存する．長く保存したものは標定し直して用いる．

<アルギン酸ナトリウム>

0.025mol/L 水酸化バリウム液 水酸化バリウム試液 5mL をとり，新たに煮沸して冷却した水を加えて 100mL とする．

<グアニジン硝酸塩>

0.05mol/L チオシアン酸アンモニウム液 1000mL 中チオシアン酸アンモニウム ($\text{NH}_4\text{SCN} : 76.12$) 3.806g を含む．

調製 用時，0.1mol/L チオシアン酸アンモニウム液に水を加えて正確に 2 倍容量とする．

<ヒドロキシエチルセルロース>

$\frac{1}{12}$ mol/L ニクロム酸カリウム液 1000mL 中，ニクロム酸カリウム ($\text{K}_2\text{Cr}_2\text{O}_7 : 294.18$) 24.515g を含む．

調製 ニクロム酸カリウム（標準試薬）を粉末とし，100～110℃で 3～4 時間乾燥した後，デシケーター（シリカゲル）中で放冷し，その約 24.515g を精密に量り，水に溶かし，正確に 1000mL とし，ファクターを計算する．

<結晶セルロース・カルメロースナトリウム，合成ケイ酸アルミニウム・ヒドロキシプロピル

スターチ・結晶セルロース>

$\frac{1}{6}$ mol/L 二クロム酸カリウム液 1000mL 中二クロム酸カリウム ($K_2Cr_2O_7$: 294.18) 49.03g を含む.

調製 二クロム酸カリウム (標準試薬) を粉末とし、100~110°Cで3~4時間乾燥した後、デシケーター (シリカゲル) 中で放冷し、その約49.03gを精密に量り、水に溶かし、正確に1000mLとし、ファクターを計算する.

<D-マンニトール・カルメロース・結晶セルロース・クロスポビドン混合物, D-マンニトール・キシリトール・結晶セルロース・クロスポビドン・無水リン酸水素カルシウム混合物, D-マンニトール・キシリトール・結晶セルロース・クロスポビドン・メタケイ酸アルミン酸マグネシウム混合物>

0.004mol/L セチルトリメチルアンモニウム臭化物液 セチルトリメチルアンモニウム臭化物 ($C_{19}H_{42}BrN$: 364.45) 約1.45gを精密に量り、水に溶かし、正確に1000mLとする.

<エチルセルロース水分散液>

0.01mol/L セチルピリジニウム塩化物一水和物液 セチルピリジニウム塩化物一水和物

($C_{21}H_{38}ClN \cdot H_2O$: 358.01) の換算した脱水物に対し、3.400gに対応する量を正確に量り、水に溶かし、正確に1000mLとする.

<セトステアリルアルコール・セトステアリル硫酸ナトリウム混合物>

0.004mol/L ベンゼトニウム塩化物液 1000mL 中ベンゼトニウム塩化物 ($C_{27}H_{42}ClNO_2$: 448.09) 1.7924g を含む.

調製 純分に換算して、ベンゼトニウム塩化物の1.79gに対応する量を量り、水に溶かし、正確に1000mLとする.

標定 0.004mol/L ラウリル硫酸ナトリウム液 10mL を 100mL の共栓付きメスシリンダーに正確に量り、酸性メチレンブルー試液 25mL, クロロホルム 15mL 及び水 20mL を加え、調製したベンゼトニウム塩化物液で滴定する. ただし、滴定は陰イオン界面活性剤定量法 (第1法) に準じて行い、調製したベンゼトニウム塩化物液の滴定量の補正を 0.04mol/L ラウリル硫酸ナトリウム液で行う.

(注) 陰イオン界面活性剤定量法第1法 別に規定するもののほか、陰イオン界面活性剤として約1gに対応する量の試料を精密に量り、水に溶かし、1000mLとし、試料溶液とする. 試料溶液 10mL を 100mL の共栓付きメスシリンダーにとり、酸性メチレンブルー試液 25mL, クロロホルム 15mL 及び水 20mL を加え、0.004mol/L ベンゼトニウム塩化物液で滴定する. 滴定は初め 1mL ずつを加え、毎回栓をして激しく振り混ぜた後、静置する. 2層の分離が早くなるに従い、毎回の滴定量を減らし、終点近くでは、注意しながら 1滴ずつ滴加し、その消費量を a (mL) とする. ただし、滴定の終点は白色の背景を用い、両層の青色が同一

となったときとする。別に水 30mL を 100mL の共栓付きメスシリンダーにとり、酸性メチレンブルー試液 25mL 及びクロロホルム 15mL を加え、試料溶液で滴定する。ただし、滴定は注意しながら 1 滴ずつ滴下し、その終点は前と同様に両層の青色が同一となったときとする。試料溶液の消費量 b (mL) を求め、次の式によって、0.004mol/L ベンゼトニウム塩化物液の量を補正する。

$$\text{補正されたベンゼトニウム塩化物液の量 (mL)} = a \times \frac{10}{10-b}$$

0.004mol/L ベンゼトニウム塩化物液 1mL=0.004×陰イオン界面活性剤の分子量 (mg)
<セトステアリルアルコール・ラウリル硫酸ナトリウム混合物>

0.01mol/L ヨウ素酸カリウム液 1000mL 中ヨウ素酸カリウム (KIO₃ : 214.00) 2.140g を含む。
調製 用時、0.05mol/L ヨウ素酸カリウム液に水を加えて正確に 5 倍容量とする。
<感光素 201 号>

(4) 標準液

エチレンオキシド標準液、0.1mg/mL エチレンオキシド約 1g を精密に量り、水に溶かし正確に 100mL とする。この液 1mL を正確に量り、約 5°C に冷却した水を加えて正確に 100mL とする。この液は密封容器に入れ、5°C 以下で保存し、調製後 14 日以内に用いる。本品はエチレンオキシドの秤取量に基づき、その濃度を mg/mL の単位で表示する。適当な市販品の使用もできる。
<ポリオキシシル 35 ヒマシ油, ポリビニルアルコール・ポリエチレングリコール・グラフトコポリマー>

塩化物標準液 あらかじめ 500~600°C に強熱した塩化ナトリウム 1.65g を正確に量り、水に溶かし、正確に 1000mL とする。この液 10mL を正確に量り、水を加えて正確に 1000mL とする。この液 1mL は Cl として 0.01mg を含む。
<塩化鉄 (III) 水和物, カゼイン, カゼインナトリウム, グリセロリン酸カルシウム>

塩酸標準液、0.05mol/L 水 30mL, エタノール (95) 40mL 及びメチルレッド・メチレンブルー試液 3mL を加え、0.02mol/L 水酸化ナトリウム液で中和した後、0.1mol/L 塩酸 100mL を正確に加え、更に水を加えて正確に 200mL とする。
<グアニジン硝酸塩>

硝酸塩標準液 硝酸カリウム 1.631g を正確に量り、水に溶かし、正確に 1000mL とする。この液 10mL を正確に量り、水を加えて正確に 100mL とする。この液 1mL は NO₃ として 0.1mg を含む。
<硫酸>

チタン標準原液 酸化チタン 1.67g を正確に量り，硫酸アンモニウム 5g 及び薄めた硫酸 (1→5) 40mL を加え，加熱して溶かす．冷後，水を加えて正確に 1000mL とする．この液 1mL はチタン (Ti) 1.00mg を含む．

<ヒドロキシプロピルメチルセルロース 2910・酸化チタン・マクロゴール 400 混合物>

ナトリウム標準液 ナトリウム標準原液 10mL を正確に量り，水を加えて正確に 100mL とする．用時製する．この液 1mL はナトリウム (Na) 0.1mg を含む．

<塩化鉄 (III) 水和物>

マグネシウム標準液，原子吸光光度用* 硫酸マグネシウム(日局)を 105°C で 2 時間乾燥した後，450°C で 3 時間強熱し，その 4.952g を正確に量り，薄めた硝酸 (9→200) に溶かし，正確に 1000mL とする．この液 1mL はマグネシウム (Mg) 1.00 mg を含む．

<ケイ酸マグネシウムアルミニウム>

マンガン標準液 塩化マンガン (JIS K8160, $\text{MnCl}_2 \cdot 4\text{H}_2\text{O}$) 3.60g を正確に量り，水 50mL 及び塩酸 10mL を加えて溶かし，水を加えて正確に 1000mL とする．この液 10mL を正確に量り，水を加えて正確に 100mL とする．この液 1mL はマンガン (Mn) 0.01mg を含む．

<塩化鉄 (III) 水和物>

リチウム標準液，原子吸光光度用 塩化リチウム (無水) 6.107g を正確に量り，0.01mol/L 塩酸試液に溶かし，正確に 1000mL とする．この液 1mL はリチウム (Li) 1.00mg を含む．

<スチレン・イソプレン・スチレンブロック共重合体>

硫酸塩標準液 あらかじめ粉碎し，約 750°C で強熱した硫酸カリウム 1.81g を正確に量り，水に溶かし，正確に 1000mL とする．この液 10mL を正確に量り，水を加えて正確に 1000mL とする．この液 1mL は SO_4 として 0.01mg を含む．

<塩化鉄 (III) 水和物>

(5) 計量器・用器，温度計等

ふるい 目開き 100 μm のふるい JIS Z 8801-1 の付表 3 に規定されたもの．

ダイヤルゲージ JIS B 7503 に適合する目量が 0.01mm，測定子径が 5mm のもの．

110560

アクリル酸・アクリル酸オクチルエステル共重合体
Acrylic Acid・Octyl Acrylate Copolymer

本品はアクリル酸・アクリル酸オクチルエステル共重合体からなる合成ゴムである。

性状 本品は無色の弾力性及び粘着性のある固体で、僅かに特異なおいがある。

確認試験 本品を酢酸エチルに溶かし、この溶液を窓板に薄く塗り付け、酢酸エチルを蒸発して得た薄膜につき、赤外吸収スペクトル測定法の薄膜法により測定するとき、波数 1734cm^{-1} 、 1461cm^{-1} 、 1381cm^{-1} 、 1257cm^{-1} 及び 1163cm^{-1} 付近に吸収を認める。

粘度

(1) 装置 ブロックフィールド型回転粘度計 同期電動機をもってローターを試料中で回転させ、その粘度抵抗トルクをスプリングバランスにより測定する回転粘度計。

(2) 操作法 本品約 150.0g をとり、酢酸エチル 300mL に溶かし、更に酢酸エチルを加えて正確に 500mL とし、試料溶液とする。試料溶液 300mL を栓付き容器にとり、約 30°C に調整した恒温槽に入れ、試料溶液の温度を $30\pm 1^\circ\text{C}$ とする。これにブロックフィールド型回転粘度計の No.5 のローターを標線まで浸し、毎分 10 回転で 1 分間回転させたときの測定値から粘度を換算するとき、その値は $9000\text{mPa}\cdot\text{s}$ 以上である。

$$\text{粘度 (mPa}\cdot\text{s)} = \text{測定値} \times 400$$

純度試験 本品 5.0g をとり、水 80mL を加え、還流冷却器を付けて 30 分間煮沸し、冷後、抽出液をろ過し、ろ液に水を加えて 100mL とする。この液を試料溶液として、次の試験を行う。

(1) pH $3.5\sim 5.5$

(2) 重金属 試料溶液 25mL をとり、第 1 法により操作し、試験を行う。比較液には鉛標準液 2.0mL を加える (16ppm 以下)。

(3) ヒ素 試料溶液 10mL をとり、第 1 法により検液を調製し、試験を行う (4ppm 以下)。

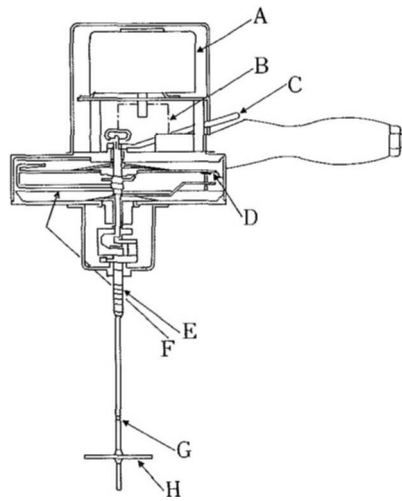
(4) 過マンガン酸カリウム還元性物質 試料溶液 5mL を共栓三角フラスコにとり 0.002mol/L 過マンガン酸カリウム液 10mL 及び希硫酸 1mL を加え、3 分間煮沸し、冷後、これにヨウ化カリウム 0.1g 及びデンプン試液 5 滴を加え、 0.01mol/L チオ硫酸ナトリウム液で滴定する。別に空試験として水 5mL を用い、同様に操作するとき、両液の 0.002mol/L 過マンガン酸カリウム液の消費量の差は 1.0mL 以下である。

強熱残分 0.5% 以下 (1g)。

貯法 容器 気密容器。

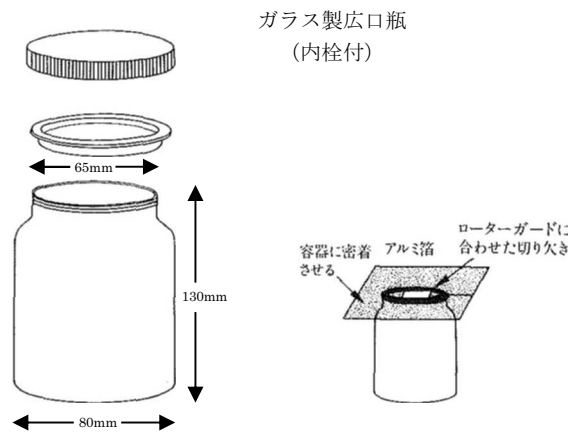
投与経路 経皮、一般外用剤。

ブルックフィールド型回転粘度計



- | | |
|----------------|-----------|
| A : 同期電動機 | E : ジョイント |
| B : 変速歯車及びクラッチ | F : 指針 |
| C : レバー | G : 浸液マーク |
| D : 目盛板 | H : ローター |

栓付き容器



109602

アクリル酸 2-エチルヘキシル・ビニルピロリドン共重合体溶液
2-Ethylhexyl Acrylate·Vinylpyrrolidone Copolymer Solution

本品はアクリル酸 2-エチルヘキシル, *N*-ビニル-2-ピロリドン及び微量のジメタアクリル酸 1, 6-ヘキサングリコール共重合体の酢酸エチル溶液である。

本品を乾燥したものは定量するとき, 窒素 (N : 14.01) 2.5~3.1%を含む。

性状 本品は無色~帯黄白色の液で, 特異な芳香がある。

比重 d_{20}^{20} : 約 0.94

確認試験 本品を塩化ナトリウムの窓板に薄く塗り付け, 溶媒を蒸発して得た試料の薄膜を窓板上に作り, 窓板に付着させたままの状態です赤外吸収スペクトル測定法の薄膜法により測定するとき, 波数 1730cm^{-1} , 1690cm^{-1} , 1460cm^{-1} , 1420cm^{-1} , 1270cm^{-1} 及び 1170cm^{-1} 付近に吸収を認める。

粘度

(1) 装置 ブロックフィールド型回転粘度計を用いる。

(2) 操作法 本品約 500mL を内径約 85mm, 深さ約 120mm の栓付き容器に入れ, なるべく泡が入らないようにして試料温度が $25 \pm 0.5^\circ\text{C}$ になるまで調整し, 試料溶液とする。次に粘度計のローターを容器のほぼ中央上に位置させ, ローターに気泡が付着しないように注意しながら浸液マークまで浸せきし, 約 2 分間保った後, 測定する。測定はローター番号と回転数を指示計が目盛りの 15~85% の範囲に入るように選び, 1 分間回転させたときの指示計の示す目盛りを読む。粘度は粘度計の示す目盛りの数値に規定の換算乗数を乗じる。その値は $5000\text{mPa}\cdot\text{s}$ 以上である。

純度試験

(1) 重金属 本品を乾燥し, その 1.0g をとり, 第 2 法により操作し, 試験を行う。

比較液には鉛標準液 2.0mL を加える (20ppm 以下)。

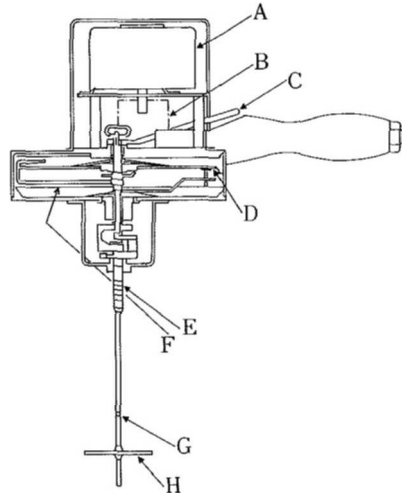
(2) ヒ素 本品を乾燥し, その 2.0g をとり, 第 3 法により検液を調製し, 試験を行う (1ppm 以下)。

(3) 溶出物試験 本品を乾燥し, その 1.0g を内容約 150mL の硬質ガラス製容器に入れ, 水 100mL を正確に加え, 適当な栓で密封した後, 高压蒸気滅菌器を用いて 121°C で 1 時間加熱し, 室温になるまで放置し, この液を試験液とする。別に水につき, 同様の方法で空試験液を調製する。試験液及び空試験液につき, 次の試験を行う。

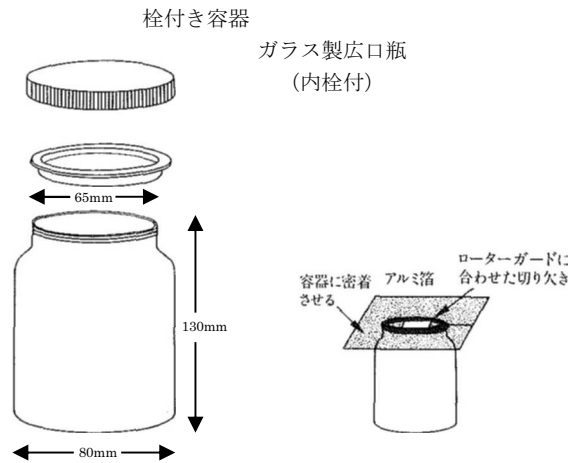
(i) pH 試験液及び空試験液 20mL ずつをとり, 両液の pH を測定するとき, その差は 1.0 以下である。

(ii) 過マンガン酸カリウム還元性物質 試験液 5mL を共栓三角フラスコにとり, 0.002mol/L 過マンガン酸カリウム液 20.0mL 及び希硫酸 1mL を加え, 3 分間煮沸し, 冷後, これにヨウ化カリウム 0.10g を加えて密栓し, 振り混ぜて 10 分間放置した後, 0.01mol/L チオ硫酸ナトリウム液で滴定する (指示薬: デンプン試液 5 滴)。別に空試験液 5.0mL を用い, 同様に操作するとき, 0.002mol/L 過マンガン酸カリウム液の消費量の差は 2.0mL 以下である。

ブルックフィールド型回転粘度計



- | | |
|----------------|-----------|
| A : 同期電動機 | E : ジョイント |
| B : 変速歯車及びクラッチ | F : 指針 |
| C : レバー | G : 浸液マーク |
| D : 目盛板 | H : ローター |



(4) アクリル酸 2-エチルヘキシル及びビニルピロリドン 本品 1.0g を正確に量り，これに内標準溶液 8mL を正確に加え，更に酢酸エチルを加えて溶かし，20mL とし，試料溶液とする．別にアクリル酸 2-エチルヘキシル 0.20g 及びビニルピロリドン 2.00g を正確に量り，酢酸エチルを加えて正確に 100mL とする．この液 1mL を正確に量り，酢酸エチルを加えて正確に 100mL とする．さらにこの液 10mL 及び内標準溶液 8mL を正確に量り，酢酸エチルを加えて 20mL とし，標準溶液とする．試料溶液及び標準溶液 1 μ L につき，次の条件でガス

クロマトグラフィーにより試験を行う。試料溶液の内標準物質のピーク高さに対するアクリル酸 2-エチルヘキシル及びビニルピロリドンのピーク高さの比、 Q_{Ta} 及び Q_{Tb} 並びに標準溶液の内標準物質のピーク高さに対するアクリル酸 2-エチルヘキシル及びビニルピロリドンのピーク高さの比 Q_{Sa} 及び Q_{Sb} を求めるとき、 Q_{Ta} は Q_{Sa} より大きくなく、また、 Q_{Tb} は Q_{Sb} より大きくない。

内標準溶液 n -カプリン酸メチルの酢酸エチル溶液 (3→40000)

操作条件

検出器：水素炎イオン化検出器

カラム：内径約 3mm，長さ約 2m の管にガスクロマトグラフィー用ポリエチレングリコール 20M を 180~250 μ m のガスクロマトグラフィー用ケイソウ土に 10% の割合で被覆したものを充填する。

カラム温度：140 $^{\circ}$ C 付近の一定温度

キャリアーガス：窒素

流量：アクリル酸 2-エチルヘキシルの保持時間が約 5 分になるように調整する。

カラムの選定：標準溶液 1 μ L につき、上記の条件で操作するとき、アクリル酸 2-エチルヘキシル、内標準物質、ビニルピロリドンの順に流出し、それぞれのピークが完全に分離するものを用いる。

乾燥減量 61.5~68.5% (1g, 105 $^{\circ}$ C, 3 時間)。

強熱残分 0.5% 以下 (乾燥後, 5g)。

定量法 本品を乾燥し、その約 0.08g を精密に量り、窒素定量法により試験を行う。

0.005mol/L 硫酸 1mL=0.1401mg N

貯法 容器 気密容器。

投与経路 経皮。

アクリル酸 2-エチルヘキシル・メタクリル酸
 2-エチルヘキシル・メタクリル酸ドデシル
 共重合体溶液
 2-Ethylhexyl Acrylate·2-Ethylhexyl Methacrylate·
 Dodecyl Methacrylate Copolymer Solution

本品はアクリル酸 2-エチルヘキシル、メタクリル酸 2-エチルヘキシル及びメタクリル酸ドデシルを、1 : 8 : 1 のモル比で共重合した樹脂の酢酸エチル溶液である。

性状 本品は無色澄明の粘稠な液で、特異な芳香がある。

比重 d_{20}^{20} : 約 0.94

確認試験 本品を塩化ナトリウムの窓板に薄く塗りつけ、溶媒を蒸発して得た試料の薄膜を窓板上に作り、窓板に付着させたままの状態でも赤外吸収スペクトル測定法の薄膜法により測定するとき、波数 2930cm^{-1} 、 2860cm^{-1} 、 1730cm^{-1} 、 1465cm^{-1} 及び 1178cm^{-1} 付近に吸収を認める。

粘度 本品を乾燥したものを試料とする。試料 0.05~0.15g を精密に量り、テトラヒドロフラン 20mL を加えて溶かした後、テトラヒドロフランを加えて正確に 50mL とし、試料溶液とする。試料溶液及びテトラヒドロフランを孔径 $1.0\mu\text{m}$ 以下のメンブランフィルターでろ過し、この液につき、 $35\pm 0.1^\circ\text{C}$ で粘度測定法第 1 法により試験を行うとき、極限粘度は 1.1 以上である。

純度試験

- (1) 重金属 本品を乾燥し、その 1.0g をとり、第 4 法により操作し、試験を行う。比較液には鉛標準液 2.0mL を加える (20ppm 以下)。
- (2) アクリル酸 2-エチルヘキシル、メタクリル酸 2-エチルヘキシル及びメタクリル酸ドデシル 本品の乾燥物に換算した約 1g を精密に量り、三角フラスコに入れ、アセトン 10mL を正確に加え、密栓し、室温で 6 時間以上静置した後、振り混ぜ、この液 1mL を正確に量り、内標準溶液 1mL を正確に加え、試料溶液とする。別にアクリル酸 2-エチルヘキシル、メタクリル酸 2-エチルヘキシル及びメタクリル酸ドデシル約 0.1g ずつを精密に量り、アセトンを加えて正確に 100mL とする。この液 5mL を正確に量り、アセトンを加えて正確に 100mL とする。さらにこの液 1mL を正確に量り、内標準溶液 1mL を正確に加え、標準溶液とする。試料溶液及び標準溶液 $2\mu\text{L}$ につき、次の条件でガスクロマトグラフィーにより試験を行う。試料溶液の内標準物質のピーク面積に対するアクリル酸 2-エチルヘキシル、メタクリル酸 2-エチルヘキシル及びメタクリル酸ドデシルそれぞれのピーク面積比 Q_{Ta} 、 Q_{Tb} 及び Q_{Tc} 並びに標準溶液の内標準物質のピーク面積に対するアクリル酸 2-エチルヘキシル、メタクリル酸 2-エチルヘキシル及びメタクリル酸ドデシルそれぞれのピーク面積比 Q_{Sa} 、 Q_{Sb} 及び Q_{Sc} を求め、次式により計算するとき、アクリル酸 2-エチルヘキシル、メタクリル酸 2-エチルヘキシル及びメタクリル酸ドデシルの量は 0.2% 以下である。

<計算式>

アクリル酸 2-エチルヘキシル、メタクリル酸 2-エチルヘキシル及びメタクリル酸ドデシルの量 (%)

$$= \left(M_a \times \frac{Q_{Ta}}{Q_{Sa}} + M_b \times \frac{Q_{Tb}}{Q_{Sb}} + M_c \times \frac{Q_{Tc}}{Q_{Sc}} \right) \times \frac{1}{M_T} \times \frac{1}{2}$$

M_a : アクリル酸 2-エチルヘキシルの秤取量 (g)

M_b : メタクリル酸 2-エチルヘキシルの秤取量 (g)

M_c : メタクリル酸ドデシルの秤取量 (g)

M_T : 本品の乾燥物に換算した秤取量 (g)

内標準溶液 : 安息香酸イソブチルのアセトン溶液 (1→25000)

試験条件

検出器 : 水素炎イオン化検出器

カラム : 内径約 0.22mm, 長さ約 25m のフューズドシリカ管の内面にガスクロマトグラフィ用 14%シアノプロピルフェニル-86%ジメチルシリコンポリマーを厚さ 0.25 μ m で被覆する.

カラム温度 : 50 $^{\circ}$ C を 1 分間保持した後, 毎分 10 $^{\circ}$ C で 220 $^{\circ}$ C まで昇温し, 220 $^{\circ}$ C を 3 分間保持する.

キャリアーガス : 窒素

キャリアーガス流量 : メタクリル酸ドデシルの保持時間が約 18 分になるよう調整する.

スプリット比 : 1 : 5

システム適合性

検出の確認 : アクリル酸 2-エチルヘキシル, メタクリル酸 2-エチルヘキシル, メタクリル酸ドデシル約 0.1g ずつを精密に量り, アセトンを加えて正確に 100mL とする. この液 5mL を正確に量り, アセトンを加えて正確に 100mL とする. さらにこの液 2mL を正確に量り, アセトンを加えて正確に 20mL とする. この液 1mL を正確に量り, 内標準溶液 1mL を正確に加え, システム適合性試験用溶液とする. システム適合性試験用溶液 2 μ L から得られた内標準物質のピーク面積に対するメタクリル酸ドデシルのピーク面積の比が, 標準溶液の内標準物質のピーク面積に対するメタクリル酸ドデシルのピーク面積の比の 7~13% になることを確認する.

システムの性能 : 標準溶液 2 μ L につき, 上記の条件で操作するとき, アクリル酸 2-エチルヘキシル, メタクリル酸 2-エチルヘキシル, 内標準物質, メタクリル酸ドデシルの順に溶出し, それぞれのピークの分離度は 5 以上である.

システムの再現性 : 標準溶液 2 μ L につき, 上記の条件で 6 回繰り返すとき, 内標準物質のピーク面積に対するメタクリル酸ドデシルのピーク面積の比の相対標準偏差は 5.0% 以下である.

乾燥減量 本品約 1g を精密に量り, 水浴上で酢酸エチルを留去し, 残留物を 105 $^{\circ}$ C で 2 時間乾燥するとき, その量は 30.0~70.0% である.

強熱残分 0.10% 以下 (乾燥後, 5g).

貯法 容器 気密容器.

投与経路 経皮.

120032

アクリル酸エチル・メタクリル酸メチルコポリマー分散液
Ethyl Acrylate·Methyl Methacrylate Copolymer Dispersion

本品はアクリル酸エチルとメタクリル酸メチルをポリオキシエチレンノニルフェニルエーテル (100E.O.) を乳化剤として、水溶液中で重合して得られた共重合樹脂の乳濁液で、微量の「ジメチルポリシロキサン (内服用)」を含む。

性状 本品は白色の乳濁液で、僅かに特異なおいがあり、味はない。

本品はエタノール (95) 又はテトラヒドロフランに溶解やすく、ジエチルエーテルにほとんど溶けない。

本品は水に均等に分散する。

本品の pH は 5.5～8.6 である。

確認試験

- (1) 本品 3mL をとり、105°C で 1.5 時間乾燥し、ジエチルエーテル 10mL を加え、よく振り混ぜた後、ジエチルエーテル層をとり、綿栓ろ過し、溶媒を留去する。残留物にシクロヘキササン 0.5mL 及び硫酸 1mL を加え、振り混ぜた後、ホルムアルデヒド 3 滴を加えて振り混ぜるとき、液は褐色を呈する。
- (2) 本品 1 滴をガラス板上に薄くひろげ、105°C で 1.5 時間乾燥した後、放冷した試料につき、赤外吸収スペクトル測定法の薄膜法により測定するとき、波数 2980cm⁻¹、1730cm⁻¹、1447cm⁻¹、1380cm⁻¹ 及び 1160cm⁻¹ 付近に吸収を認める。

粘度 4～7mm²/s (第 1 法, 20°C)。

比重 d_{20}^{20} : 1.035～1.050

純度試験

- (1) 酸 本品 1.0mL を中和エタノール 25mL に溶かし、フェノールフタレイン試液 3 滴及び 0.1mol/L 水酸化ナトリウム液 0.70mL を加えるとき、液の色は赤色である。
- (2) 重金属 本品 1.0g をとり、第 4 法により操作し、試験を行う。比較液には鉛標準液 2.0mL を加える (20ppm 以下)。
- (3) ヒ素 本品 1.0g をとり、第 3 法により検液を調製し、試験を行う (2ppm 以下)。
- (4) アクリル酸エチル及びメタクリル酸メチル 本品 10.0g を正確に量り、テトラヒドロフランに溶かし、正確に 50mL とする。この液 10mL を正確に量り、過塩素酸ナトリウム試液 5mL を加え、よく振り混ぜた後、遠心分離し、この上澄液 5mL を正確に量り、水を加えて正確に 10mL とし、試料溶液とする。別にアクリル酸エチル 0.10g 及びメタクリル酸メチル 0.10g を正確に量り、テトラヒドロフランに溶かし、正確に 100mL とする。この液 5mL を正確に量り、テトラヒドロフランを加えて正確に 50mL とし、この液 5mL を正確に量り、更にテトラヒドロフランを加えて正確に 50mL とする。この液 10mL を正確に量り、過塩素酸ナトリウム試液 5mL を加えた後、この液 5mL を正確に量り、水を加えて正確に 10mL とし、標準溶液とする。試料溶液及び標準溶液 20μL につき、次の条件で液体クロマトグラフィーにより試験を行うとき、試料溶液から得たアクリル酸エチル及びメタクリル酸メチルの

ピーク高さは、標準溶液のそれぞれのピーク高さより大きくない。

操作条件

検出器：紫外吸光光度計（測定波長：205nm）

カラム：内径約 4mm，長さ約 15cm のステンレス管に約 5 μ m の液体クロマトグラフィ
ー用オクタデシルシリル化シリカゲルを充填する。

カラム温度：40 $^{\circ}$ C付近の一定温度

移動相：水／メタノール混液（4：1）

流量：アクリル酸エチルの保持時間が約 12 分になるように調整する。

カラムの選定：標準溶液 20 μ L につき，上記の条件で操作するとき，アクリル酸エチル，
メタクリル酸メチルの順に溶出し，それぞれのピークが完全に分離するものを用いる。

検出感度：標準溶液 20 μ L から得たアクリル酸エチル及びメタクリル酸メチルのピーク
高さが約 20mm になるように調整する。

蒸発残留物 本品約 1g を精密に量り，105 $^{\circ}$ Cで 3 時間乾燥するとき，残留物の量は 28.5～31.5%
である。

強熱残分 0.3%以下（4g）。ただし，本品を 105 $^{\circ}$ Cで 1 時間乾燥した後，硫酸 1mL を加えて試験
を行う。

貯法 容器 気密容器。

投与経路 経口投与。

109097

アクリル酸シルクフィブロイン共重合樹脂
Silkfibroin Acrylate Copolymer

本品はシルクフィブロイン、アクリル酸及びジアクリル酸ポリエチレングリコール 800 の共重合体の中和物である。

性状 本品は白色の粉末で、におい及び味はない。

本品はエタノール (95)、アセトン又はクロロホルムにほとんど溶けない。

本品はやや吸湿性である。

確認試験

(1) 本品 1g に水 100mL を加え、よくかき混ぜるとき、粘性の液となる。

(2) (1) で得た液 10mL に水 10mL を加え、更に塩化カルシウム試液 1mL を加えて振り混ぜるとき、直ちに白色の沈殿を生じる。

(3) 本品 0.5g に薄めた塩酸 (1→2) 20mL を加え、水浴上で 3 時間加熱する。冷後、水酸化ナトリウム溶液 (1→4) を用いて中和した後、ろ過する。ろ液 5mL にニンヒドリン試液 2～3 滴を加え、水浴上で加熱するとき、液は青紫色を呈する。

(4) 本品を灰化して得た残留物の水溶液 (1→20) はナトリウム塩の定性反応を呈する。

pH 本品 0.20g に新たに煮沸して冷却した水 100mL を加え、よくかき混ぜた液の pH は 6.0～8.0 である。

純度試験

(1) アルカリ 本品 0.10g に水 50mL を加え、よくかき混ぜた後、塩化カルシウム試液 3mL を加え、水浴上で 20 分間加熱し、冷後、ろ過する。ろ紙上の残留物を水 30mL で洗い、洗液をろ液に合わせ、水を加えて 100mL とする。この液にフェノールフタレイン試液 2 滴を加えるとき、液は赤色を呈しない。

(2) 重金属 本品 1.0g をとり、第 2 法により操作し、試験を行う。比較液には鉛標準液 2.0mL を加える (20ppm 以下)。

(3) ヒ素 本品 1.0g をとり、第 3 法により検液を調製し、試験を行う (2ppm 以下)。

(4) アクリル酸 本品 5.0g を正確に量り、メタノール 10mL を正確に加えて密栓し、時々振りまぜながら 60 分間超音波分散抽出を行う。冷後、遠心分離し、上澄液を試料溶液とする。別にアクリル酸 0.050g を正確に量り、メタノールを加えて正確に 50mL とする。この液 1mL を正確に量り、メタノールを加えて正確に 10mL とし、標準溶液とする。試料溶液及び標準溶液 3.0 μ L につき、次の条件でガスクロマトグラフィーにより試験を行うとき、試料溶液から得たアクリル酸のピーク高さは標準溶液から得たアクリル酸のピーク高さより小さい。

操作条件

検出器：水素炎イオン化検出器

カラム：内径約 4mm、長さ約 2m のガラス管にガスクロマトグラフィー用アルキレングリコールフタル酸エステルポリマー及びリン酸をシラン処理した 180～250 μ m の

ガスクロマトグラフィー用ケイソウ土にそれぞれ 5%及び 1%の割合で被覆したものを充填する。

カラム温度：140℃付近の一定温度

キャリアーガス：窒素

流量：アクリル酸の保持時間が約 3 分になるように調整する。

乾燥減量 15.0%以下 (1g, 105℃, 4 時間)。

強熱残分 45～65% (1g, 乾燥後)。

貯法 容器 気密容器。

投与経路 一般外用剤。

アクリル酸デンプン 300
Starch Grafted Acrylate 300

本品はデンプンにアクリル酸及び微量のトリメチロールプロパントリアクリレートをグラフト重合したもののナトリウム塩で、デンプン及びアクリル酸のモル比は1：4.2である。

性状 本品は白色の粉末で、におい及び味はない。

本品はメタノール又はアセトンにほとんど溶けない。

本品は水により吸収膨潤するが、ほとんど溶けない。

融点：230～250℃（分解）。

確認試験

(1) 本品 0.5g をとり、水 100mL を加えてかき混ぜた後、10 分間放置するとき、液はゲル状となる。このゲル状物 10g をとり、ヨウ素試液を加えるとき、液は暗青紫色を呈する。

(2) (1) で得られたゲル状物 10g をとり、塩化鉄（Ⅲ）試液 5 滴を滴加するとき、黄色の沈殿を生じる。

純度試験

(1) 色素 本品 5.0g にエタノール（95）50mL を加えて冷浸し、10 分間かき混ぜた後、ガラスろ過器（G4）を用いてろ過するとき、ろ液は無色澄明である。

(2) 酸又はアルカリ 本品 1.0g に新たに煮沸し冷却した水 200mL を加えて冷浸する。この液 25mL にフェノールフタレイン試液 3 滴を加えるとき、液は赤色を呈さない。また別に 25mL をとり、メチルオレンジ試液 1 滴を加えるとき、液は黄色である。

(3) 重金属 本品 1.0g をとり、第 2 法により操作し、試験を行う。比較液には鉛標準液 2.0mL を加える（20ppm 以下）。

(4) ヒ素 本品 2.0g をとり、第 3 法により検液を調製し、試験を行う（1ppm 以下）。

(5) 蛍光 本品に暗所で紫外線（主波長：365nm）を照射するとき、著しい蛍光を認めない。

(6) アクリル酸 本品を乾燥したもの 5.0g を正確に量り、メタノール 10mL を正確に加えて 4 時間振り混ぜた後、放置し、上澄液を試料溶液とする。別にアクリル酸 0.010g を正確に量り、メタノールを加えて溶かし、正確に 200mL とし、標準溶液とする。試料溶液及び標準溶液 5.0μL につき、次の条件でガスクロマトグラフィーにより試験を行うとき、試料溶液から得たアクリル酸のピーク高さは標準溶液から得たアクリル酸のピーク高さ以下である。

操作条件

検出器：水素炎イオン化検出器

カラム：内径約 3mm、長さ約 3m のガラス管にガスクロマトグラフィー用ポリエチレングリコール 20M をシラン処理した 180～250μm のガスクロマトグラフィー用ケイソウ土に 10%の割合で被覆したものを充填する。

カラム温度：130℃付近の一定温度

キャリアーガス：窒素

流量：アクリル酸の保持時間が約 20 分になるように調整する。

検出感度:標準溶液 5.0 μ L から得たアクリル酸のピーク高さが 5~10mm になるように調整する.

乾燥減量 10.0%以下 (2g, 105°C, 3 時間).

強熱残分 40~50% (1g).

吸収能 本品を乾燥し, その約 1.0g を精密に量り, 生理食塩液 200mL を加え, 30 分間かき混ぜた後, 放置する. ろ紙 (No.2) を用いて, 時々かき混ぜながら, 2 時間にわたって減圧 (2.7~8.0kPa) ろ過し, 得られたろ液の量から, 本品 1g 当たりの生理食塩液の吸収量を求めるとき, その量は 50~70mL である.

貯法 容器 気密容器.

投与経路 一般外用剤.

アクリル酸デンプン 1000
Starch Grafted Acrylate 1000

本品はデンプンにアクリル酸及び微量のメチレンビスアクリルアミドをグラフト重合したもののナトリウム塩で、デンプンとアクリル酸とのモル比は1：11である。

性状 本品は白色の粉末で、におい及び味はない。

本品はメタノール、エタノール（95）又はジエチルエーテルにほとんど溶けない。

本品は水により吸収膨潤するが、ほとんど溶けない。

融点：230～250℃（分解）。

確認試験

（1）本品 0.1g をとり、水 100mL を加えてかき混ぜた後、10 分間放置するとき、液はゲル状となる。このゲル状液 10g をとり、ヨウ素試液 3 滴を加えるとき、液は暗青紫色を呈する。

（2）（1）で得られたゲル状液 10g をとり、塩化鉄（Ⅲ）試液 5 滴を滴加するとき、黄色の沈殿を生じる。

純度試験

（1）色素 本品 5g にエタノール（95）50mL を加えて冷浸し、10 分間かき混ぜた後、ガラスろ過器（G4）を用いてろ過するとき、ろ液は無色澄明である。

（2）酸又はアルカリ 本品 0.20g に新たに煮沸し冷却した水 200mL を加えて冷浸する。この液 25mL にフェノールフタレイン試液 3 滴を加えるとき、液は赤色を呈しない。また、別に 25mL をとり、メチルオレンジ試液 1 滴を加えるとき、液は黄色である。

（3）重金属 本品 1.0g をとり、第 2 法により操作し、試験を行う。比較液には鉛標準液 2.0mL を加える（20ppm 以下）。

（4）蛍光 本品に暗所で紫外線（主波長：365nm）を照射するとき、著しい蛍光を認めない。

（5）アクリル酸 本品を乾燥し、その 5.0g をとり、メタノール 10mL を正確に加えて 4 時間振り混ぜた後、放置し、上澄液を試料溶液とする。別にアクリル酸標準品 0.010g を量り、メタノールに溶かし、正確に 200mL とし、標準溶液とする。試料溶液及び標準溶液 5 μ L につき、次の条件でガスクロマトグラフィーにより試験を行い、それぞれの液のアクリル酸のピーク高さ H_T 及び H_S を測定するとき、 H_T は H_S より大きくない。

操作条件

検出器：水素炎イオン化検出器

カラム：内径約 3mm、長さ約 3m のガラス管にガスクロマトグラフィー用ポリエチレングリコール 20M をシラン処理した 180～250 μ m のガスクロマトグラフィー用ケイソウ土に 10%の割合で被覆したものを充填する。

カラム温度：130℃付近の一定温度

キャリアーガス：窒素

流量：アクリル酸の保持時間が約 20 分になるように調整する。

検出感度：標準溶液 5 μ L から得たアクリル酸のピーク高さが 5～10mm になるように

調整する.

乾燥減量 10.0%以下 (2g, 105°C, 3 時間).

強熱残分 40.0~55.0% (1g).

吸収能 本品を乾燥し, その約 1.0g を精密に量り, 生理食塩液 200mL を加え, 30 分間かき混ぜた後, 放置する. ろ紙(No.2)を用いて, 時々かき混ぜながら 2 時間にわたって減圧 (2.7~8.0kPa) ろ過し, 得られたろ液の量から, 本品 1g 当たりの生理食塩液の吸収量を求めるとき, その量は 60~80mL である.

貯法 容器 気密容器.

投与経路 一般外用剤.

111960

アクリル酸メチル・アクリル酸 2-エチルヘキシル共重合樹脂エマルジョン
Emulsion of Methyl Acrylate and 2-Ethylhexyl Acrylate Copolymer

本品はアクリル酸メチルとアクリル酸 2-エチルヘキシルをポリオキシエチレンノニルフェニルエーテル (30E.O.) を乳化剤として、水溶液中で重合して得られた共重合樹脂の乳濁液である。

性状 本品は白色の乳濁液で、僅かに特異なおいがある。

本品は水に均等に分散する。

比重 d_{20}^{20} : 約 1.02

pH 2.0~3.0

確認試験

- (1) 本品 0.5g をとり、室温で乾燥して皮膜とし、エタノール (95) 2mL を加え、ガラス棒でよくかき混ぜた後、チオシアン酸アンモニウム・硝酸コバルト試液 5mL を加えてよく振り混ぜ、更にクロロホルム 5mL を加え、振り混ぜて放置するとき、クロロホルム層は青色を呈する。
- (2) 太さ約 0.5mm、直径約 20mm のステンレス製の針金の輪を用いて、本品の薄膜を作り、室温で乾燥し、更に減圧、シリカゲルで 5 時間乾燥したものにつき、赤外吸収スペクトル測定法の薄膜法により測定するとき、波数 2950cm^{-1} 、 1740cm^{-1} 、 1460cm^{-1} 及び 1160cm^{-1} 付近に吸収を認める。

粘度

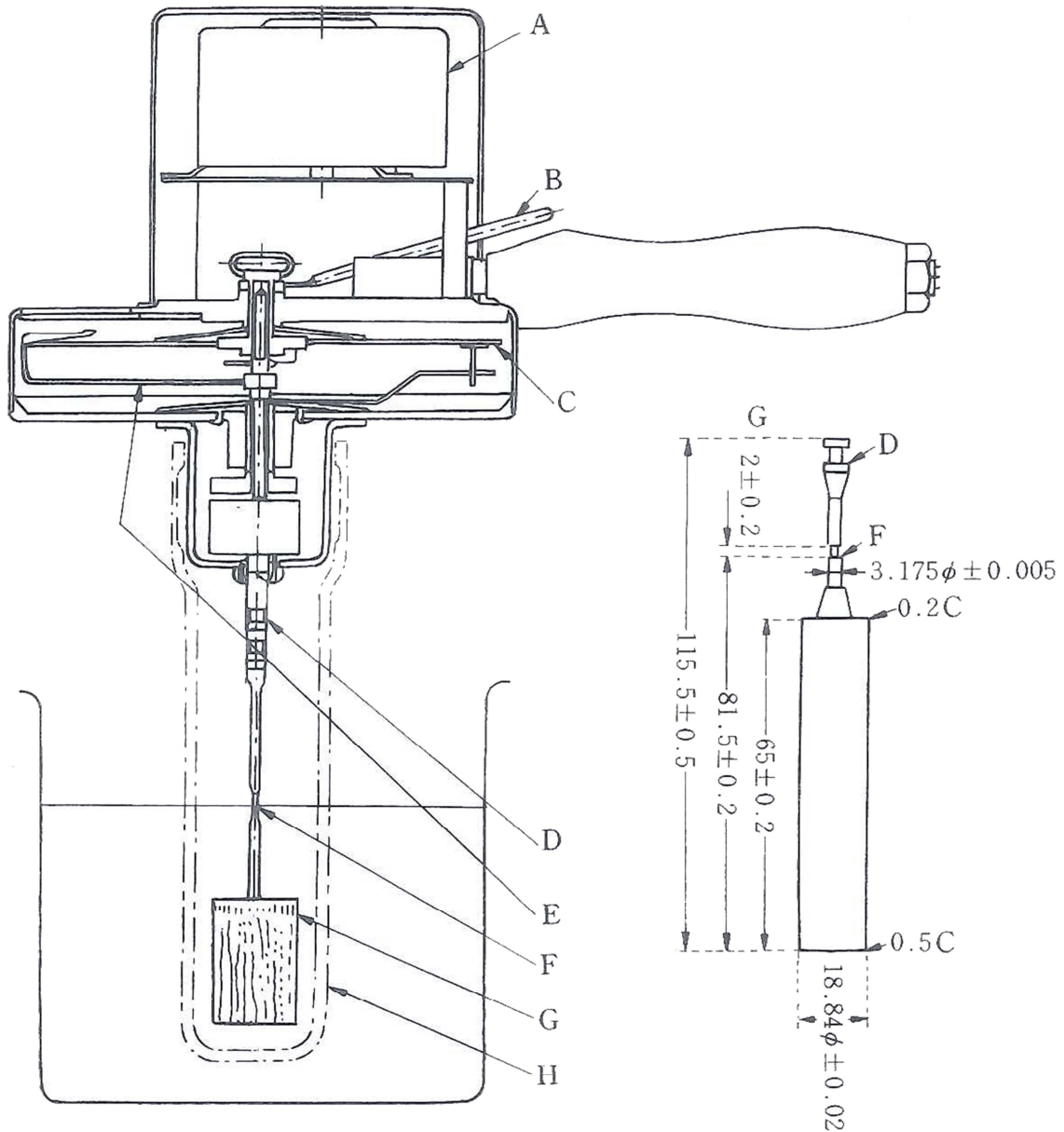
- (1) 装置 ブロックフィールド型回転粘度計を用いる。

A : 同期電動機	E : 指針
B : レバー	F : 浸液マーク
C : 目盛板	G : スピンドル
D : ジョイント	H : ガード

- (2) 操作法 本品約 300mL をビーカーにとり、泡を除き、温度を $25 \pm 1^\circ\text{C}$ に調整し、試料溶液とする。ガード H 及びスピンドル G を取り付け、気泡が付着しないように注意して浸液マーク F まで試料溶液中にスピンドルを浸せしめ、スピンドルを毎分 12 回転の速度で回転させる。1 分後に回転を停止させ、目盛 C を読みとり換算乗数を乗じる。測定は 2 回繰り返し、その平均値を求めるとき、 $100 \sim 500\text{mPa}\cdot\text{s}$ である。

換算乗数 : 5

ブルックフィールド型回転粘度計（数字はmmを示す）



純度試験

- (1) 硫酸塩 本品 0.5g をとり、室温で乾燥して皮膜とする。これにクロロホルム 15mL を加えて溶かし、更に水 25mL を正確に加えて振り混ぜた後、遠心分離する。この上澄液 5mL を正確にとり、試験を行う。比較液には 0.005mol/L 硫酸 0.40mL を加える (0.192% 以下)。
- (2) 重金属 本品 1.0g をとり、第 2 法により操作し、試験を行う。比較液には鉛標準液 2.0mL を加える (20ppm 以下)。
- (3) ヒ素 本品 2.0g をとり、第 3 法により検液を調製し、試験を行う (1ppm 以下)。
- (4) アクリル酸メチル及びアクリル酸 2-エチルヘキシル 本品 10.0g を正確に量り、ヘキサン 10mL を正確に加えて密栓し、15 分間激しく振り混ぜた後、遠心分離し、上澄液を試料

溶液とする。別にアクリル酸メチル 0.100g 及びアクリル酸 2-エチルヘキシル 0.500g を正確に量り、ヘキサンを加えて混和し、正確に 100mL とする。この液 1mL を正確に量り、ヘキサンを加えて正確に 10mL とし、標準溶液とする。試料溶液及び標準溶液 2.0 μ L につき、次の条件でガスクロマトグラフィーにより試験を行うとき、試料溶液から得たアクリル酸メチル及びアクリル酸 2-エチルヘキシルのピーク高さは標準溶液から得たアクリル酸メチル及びアクリル酸 2-エチルヘキシルのピーク高さ以下である。

操作条件

検出器：水素炎イオン化検出器

カラム：内径約 4mm、長さ約 2m のガラス管にガスクロマトグラフィー用ポリエチレングリコール 4000 を 150~180 μ m のガスクロマトグラフィー用ケイソウ土に 30% の割合で被覆したものを充填する。

カラム温度：100 $^{\circ}$ C から 150 $^{\circ}$ C になるまで 1 分間に 5 $^{\circ}$ C の速さで上昇するように加熱する。

キャリアーガス：窒素

流量：アクリル酸 2-エチルヘキシルの保持時間が約 17 分になるように調整する。

カラムの選定：標準溶液 2 μ L につき、同様の条件で操作するとき、アクリル酸メチル、アクリル酸 2-エチルヘキシルの順に流出し、それぞれのピークが完全に分離するものを用いる。

蒸発残留物 本品約 1g を精密に量り、水浴上で蒸発乾固した後、105 $^{\circ}$ C で 3 時間乾燥するとき、残留物の量は 57~61% である。

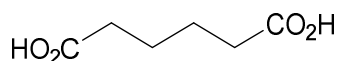
強熱残分 0.5% 以下 (2g)。

貯法 容器 密閉容器。

投与経路 一般外用剤。

100297

アジピン酸
Adipic Acid



$C_6H_{10}O_4$: 146.14

本品は定量するとき、換算した脱水物に対し、アジピン酸 ($C_6H_{10}O_4$) 99.0%以上を含む。

性状 本品は白色の結晶又は結晶性の粉末で、においはなく、酸味がある。

本品はエタノール (95) に溶けやすく、水にやや溶けにくく、ジエチルエーテルに溶けにくい。

確認試験

- (1) 本品の水溶液 (1→20) 5mL にアンモニア試液を加えて pH を約 7 とした後、塩化鉄 (III) 試液 2~3 滴を加えるとき、褐色の沈殿を生じる。
- (2) 本品 0.05g をとり、レソルシノール 0.05g 及び硫酸 1mL を加えて振り混ぜ、130°C で 10 分間加熱した後、冷却しながら水酸化ナトリウム溶液 (2→5) を加えてアルカリ性とし、水を加えて 10mL とするとき、液は赤紫色を呈する。
- (3) 本品につき、赤外吸収スペクトル測定法の臭化カリウム錠剤法により測定するとき、波数 1690cm^{-1} , 1410cm^{-1} , 1280cm^{-1} , 1195cm^{-1} 及び 926cm^{-1} 付近に吸収を認める。

融点 151.5~154°C

純度試験

- (1) 重金属 本品 2.0g をとり、塩酸 2mL 及び硝酸 0.4mL を加え、水浴上で蒸発乾固し、残留物に希塩酸 1mL 及び水 15mL を加え、加熱して溶かす。冷後、フェノールフタレイン試液 1 滴を加え、アンモニア試液を液が微赤色となるまで滴加し、薄めた酢酸 (100) (1→20) 2mL を加え、必要ならばろ過し、水 10mL で洗い、ろ液及び洗液をネスラー管に入れ、水を加えて 50mL とする。これを検液とし、試験を行う。比較液は鉛標準液 2.0mL、薄めた酢酸 (100) (1→20) 2mL 及び水を加えて 50mL とする (10ppm 以下)。
- (2) ヒ素 本品 1.0g をとり、第 3 法により検液を調製し、試験を行う (2ppm 以下)。
- (3) 類縁物質 本品 0.8g を移動相 50mL に溶かし、試料溶液とする。試料溶液 1mL を正確に量り、移動相を加えて正確に 200mL とし、標準溶液とする。これらの液 20 μ L ずつにつき、次の条件で液体クロマトグラフィーにより試験を行う。それぞれの液の各々のピーク面積を自動積分法により測定するとき、試料溶液のアジピン酸以外のピークの合計面積は、標準溶液のアジピン酸のピーク面積より大きくない。

操作条件

検出器：紫外吸光光度計 (測定波長：210nm)

カラム：内径約 4mm、長さ約 25cm のステンレス管に 5~10 μ m の液体クロマトグラフィー用オクタデシルシリル化シリカゲルを充填する。

カラム温度：25°C 付近の一定温度

移動相：薄めた 0.05mol/L リン酸二水素カリウム試液 (1→5) にリン酸を加えて pH を 2.5 に調整する。この液 850mL にメタノール 150mL を加える。

流量：アジピン酸の保持時間が約 15 分になるように調整する。

カラムの選定：アジピン酸 0.08g 及びグルタル酸 0.08g を移動相 100mL に溶かす。この液 20 μ L につき、上記の条件で操作するとき、グルタル酸、アジピン酸の順に溶出し、その分離度が 3 以上のものを用いる。

検出感度：標準溶液 20 μ L から得たアジピン酸のピーク高さが 5～15mm になるように調整する。

面積測定範囲：溶媒のピークの後からアジピン酸の保持時間の約 2 倍の範囲

水分 0.20%以下 (1g, 直接滴定)。

定量法 本品約 0.5g を精密に量り、水 75mL に溶かし、0.5mol/L 水酸化ナトリウム液で滴定する (指示薬：フェノールフタレイン試液 2 滴)。

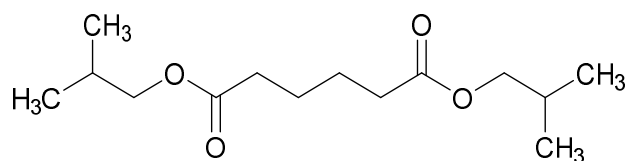
0.5mol/L 水酸化ナトリウム液 1mL=36.536mg $C_6H_{10}O_4$

貯法 容器 密閉容器。

投与経路 経口投与、直腸膾尿道適用、殺虫剤。

110681

アジピン酸ジイソブチル
Diisobutyl Adipate



C₁₄H₂₆O₄ : 258.35

本品はアジピン酸とイソブタノールのジエステルである。

性状 本品は無色澄明の油状の液で、においはないか、又は僅かに特異なにおいがある。

本品はエタノール (95) 又はジエチルエーテルと混和し、水にほとんど溶けない。

確認試験

(1) 本品 5g に希水酸化カリウム・エタノール試液 50mL を加え、還流冷却器を付けて水浴上で時々揺り動かしながら 1 時間加熱した後、水浴中で蒸発乾固する。これに水 50mL を加え、加温して溶かし、メチルオレンジ試液 2 滴を加え、6mol/L 塩酸試液で中和する。次にジエチルエーテル 100mL を加えて抽出し、ジエチルエーテル層を水 20mL で洗い、無水硫酸ナトリウム 5g を加えて脱水ろ過する。ジエチルエーテルを留去し、残留物を 105°C で 30 分間乾燥するとき、その融点は 144~154°C である。

(2) 本品 5g に 1mol/L 水酸化カリウム試液 25mL を加え、水浴上で時々揺り動かしながら 1 時間加熱する。次にメチルオレンジ試液 2 滴を加え、希硫酸を滴加し、中和して放置するとき、分離した液はイソブタノールのにおいを発する。

屈折率 n_D^{25} : 1.427~1.433

比重 d_{20}^{20} : 0.950~0.957

酸価 0.5 以下。

けん化価 420~440

純度試験

(1) 重金属 本品 1.0g をとり、第 2 法により操作し、試験を行う。比較液には鉛標準液 2.0mL を加える (20ppm 以下)。

(2) ヒ素 本品 1.0g をとり、第 3 法により検液を調製し、試験を行う (2ppm 以下)。

乾燥減量 3.0%以下 (1g, 105°C, 3 時間)。

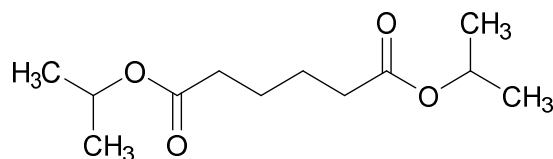
貯法 容器 気密容器。

投与経路 一般外用剤。

101861

アジピン酸ジイソプロピル

Diisopropyl Adipate



C₁₂H₂₂O₄ : 230.30

本品は主として2-プロパノールのアジピン酸ジエステルからなる。

性状 本品は無色澄明の液で、においはないか、又は僅かに特異なにおいがある。

本品はエタノール (95) 又はジエチルエーテルと混和し、水にほとんど溶けない。

確認試験 本品につき、赤外吸収スペクトル測定法の液膜法により測定するとき、波数 2980cm⁻¹, 2940cm⁻¹, 1731cm⁻¹, 1374cm⁻¹, 1180cm⁻¹ 及び 1110cm⁻¹ 付近に吸収を認める。

屈折率 n_D^{25} : 1.420~1.430

比重 d_{20}^{20} : 0.950~0.975

酸価 1.0 以下。

エステル価 470~495

純度試験 重金属 本品 1.0g をとり、第 2 法により操作し、試験を行う。比較液には鉛標準液 2.0mL を加える (20ppm 以下)。

強熱残分 0.10% 以下 (1g)。

貯法 容器 気密容器。

投与経路 一般外用剤。

101915

アジピン酸ジオクチル
Dioctyl Adipate

本品は主として 2-エチルヘキシルアルコールとアジピン酸のジエステル($C_{22}H_{42}O_4$:370.57)からなる。

性状 本品は無色澄明な油状の液で、においはないか、又は僅かに特異なにおいがある。

本品はエタノール (95) 又はジエチルエーテルと混和し、水にほとんど溶けない。

確認試験 本品 0.5g に希水酸化カリウム・エタノール試液 10mL を加え、還流冷却器を付けて水浴上で加熱するとき、白色の沈殿を生じる。これに水 10mL を加えるとき、沈殿は溶ける。

屈折率 n_D^{25} : 1.444~1.446

比重 d_{25}^{25} : 0.918~0.924

酸価 1 以下。

エステル価 298~308

ヨウ素価 0.5 以下。

純度試験

(1) 重金属 本品 1.0g をとり、第 2 法により操作し、試験を行う。比較液には鉛標準液 2.0mL を加える (20ppm 以下)。

(2) ヒ素 本品 1.0g をとり、第 3 法により検液を調製し、試験を行う (2ppm 以下)。

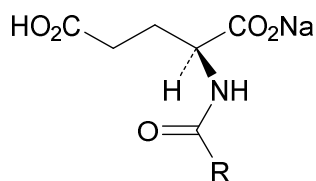
強熱残分 0.10%以下 (2g)。

貯法 容器 気密容器。

投与経路 殺虫剤。

504017

N-アシル-L-グルタミン酸ナトリウム
Sodium *N*-Acyl-L-glutamate



R: 主としてC₁₁₋₁₇の*N*-飽和アルキル

本品は主としてL-グルタミン酸の*N*-飽和アルキル（炭素数 11～17）誘導体のナトリウム塩からなる。

本品を乾燥したものは定量するとき、窒素（N：14.01）3.6～4.0%を含む。

性状 本品は白色～微黄色の粉末で、僅かに特異なおいがある。

本品は水に溶けやすく、エタノール（95）又はジエチルエーテルにほとんど溶けない。

本品の水溶液を振り混ぜるとき、泡立つ。

確認試験

（1）本品を乾燥し、赤外吸収スペクトル測定法の臭化カリウム錠剤法により測定するとき、波数 3320cm⁻¹, 2920cm⁻¹, 2850cm⁻¹, 1717cm⁻¹, 1649cm⁻¹, 1585～1545cm⁻¹及び 1416cm⁻¹付近に吸収を認める。

（2）本品の水溶液（1→100）はナトリウム塩の定性反応（1）を呈する。

pH 本品 1.0g を 40℃で水 100mL に溶かした液の pH は 5.0～6.5 である。

酸価 105～140

純度試験 重金属 本品 1.0g をとり、第 3 法により操作し、試験を行う。比較液には鉛標準液 2.0mL を加える（20ppm 以下）。

乾燥減量 5.0%以下（2g, 105℃, 2 時間）。

定量法 本品を乾燥し、その約 0.07g を精密に量り、窒素定量法により試験を行う。

0.005mol/L 硫酸 1mL=0.1401mg N

貯法 容器 気密容器。

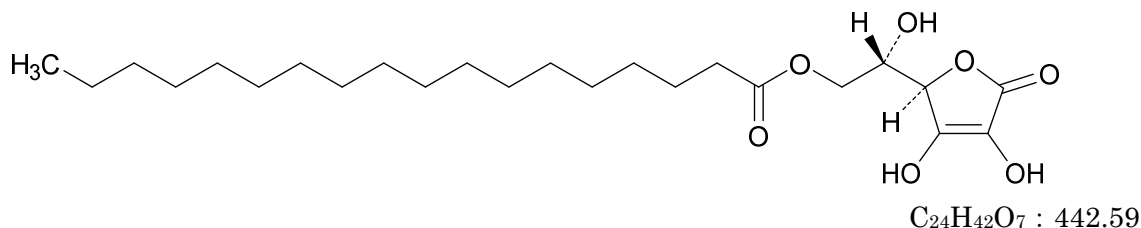
投与経路 一般外用剤。

103749

L-アスコルビン酸ステアリン酸エステル

L-Ascorbyl Stearate

ビタミンC ステアレート



本品は定量するとき、L-アスコルビン酸ステアリン酸エステル ($C_{24}H_{42}O_7$) 95.0%以上を含む。

性状 本品は白色～帯黄白色の結晶性の粉末である。

本品はエタノール (95) 又はジエチルエーテルにやや溶けにくく、水にほとんど溶けない。

確認試験

- (1) 本品のエタノール (95) 溶液 (1→100) 10mL に 2,6-ジクロロフェノールインドフェノールナトリウム試液 1~2 滴を滴加するとき、試液の色は直ちに消える。
- (2) 本品 0.1g にラウリル硫酸ナトリウム・プロピレングリコール試液 100mL を加え、加温して溶かす。冷後、この液 5mL をとり、液が僅かに黄色を呈するまでヨウ素試液を加えた後、硫酸銅 (II) 五水和物溶液 (1→1000) 1 滴及びピロール 1 滴を加え、50°C で 5 分間加温するとき、液は青色～青緑色を呈する。

融点 114~119°C (1g, 減圧, 五酸化リン, 60°C, 1 時間乾燥後)。

純度試験

- (1) 重金属 本品 2.0g をとり、第 2 法により操作し、試験を行う。比較液には鉛標準液 2.0mL を加える (10ppm 以下)。
- (2) ヒ素 本品 1.0g をとり、第 3 法により検液を調製し、試験を行う (2ppm 以下)。

強熱残分 0.10%以下 (2g)。

定量法 本品約 0.2g を精密に量り、エタノール (95) 30mL を加え、必要ならば加温して溶かす。次にメタリン酸溶液 (1→5) 15mL 及び硫酸試液 10mL を加え、更に 0.05mol/L ヨウ素酸カリウム液 10mL を正確に加え、よく振り混ぜて暗所に 10 分間放置する。この液にヨウ化カリウム試液 10mL 及び水 100mL を加え、暗所に 5 分間放置した後、遊離したヨウ素を 0.1mol/L チオ硫酸ナトリウム液で滴定する (指示薬: デンプン試液 10mL)。同様の方法で空試験を行い、補正する。

0.1mol/L チオ硫酸ナトリウム液 1mL=22.130mg $C_{24}H_{42}O_7$

貯法 容器 密閉容器。

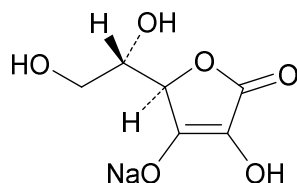
投与経路 経口投与、歯科外用及び口中用。

108638

L-アスコルビン酸ナトリウム

Sodium L-Ascorbate

ビタミンCナトリウム



$C_6H_7NaO_6$: 198.11

本品を乾燥したものは定量するとき、L-アスコルビン酸ナトリウム ($C_6H_7NaO_6$) 99.0%以上を含む。

性状 本品は白色～帯黄白色の粒，細粒又は結晶性の粉末で，においはなく，僅かに塩味がある。

本品は水に溶けやすく，エタノール(99.5)にほとんど溶けない。

確認試験

- (1) 本品の水溶液 (1→100) 10mL に 2,6-ジクロロインドフェノールナトリウム試液 1～2 滴を滴加するとき，試液の青色は直ちに消える。
- (2) 本品 0.1g をメタリン酸溶液 (1→50) 100mL に溶かす。この液 5mL をとり，液が僅かに黄色を呈するまでヨウ素試液を加えた後，硫酸銅 (II) 五水和物溶液 (1→1000) 1 滴及びピロール 1 滴を加え，50℃で 5 分間加温するとき，液は青色～青緑色を呈する。
- (3) 本品の水溶液 (1→10) はナトリウム塩の定性反応を呈する。

旋光度 $[\alpha]_D^{20}$: +103～+108° (乾燥後，1g，新たに煮沸して冷却した水，10mL，100mm)

pH 本品 1.0g を水 10mL に溶かした液の pH は 6.5～8.0 である。

純度試験

- (1) 溶状 本品 1.0g を水 10mL に溶かすとき，液は澄明で，液の色は色の比較液 J より濃くない。
- (2) 重金属 本品 1.0g をとり，第 2 法により操作し，試験を行う。比較液には鉛標準液 2.0mL を加える (20ppm 以下)。
- (3) ヒ素 本品 0.5g をとり，第 1 法により検液を調製し，試験を行う (4ppm 以下)。

乾燥減量 0.5%以下 (1g，減圧，シリカゲル，24 時間)。

定量法 本品を乾燥し，その約 0.2g を精密に量り，メタリン酸溶液 (1→50) 50mL に溶かし，0.05mol/L ヨウ素液で滴定する (指示薬：デンプン試液 1mL)。

0.05mol/L ヨウ素液 1mL=9.905mg $C_6H_7NaO_6$

貯法 容器 気密容器。

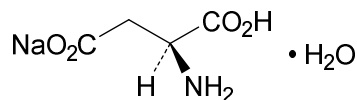
投与経路 経口投与。

890033

L-アスパラギン酸ナトリウム水和物

Sodium L-Aspartate

L-アスパラギン酸ナトリウム



C₄H₆NNaO₄·H₂O : 173.10

本品は定量するとき、換算した乾燥物に対し、L-アスパラギン酸ナトリウム水和物 (C₄H₆NNaO₄·H₂O) 98.0%以上を含む。

性状 本品は白色の結晶又は結晶性の粉末で、においはなく、特異な味がある。

本品は水又はギ酸に溶けやすく、エタノール (95) に極めて溶けにくく、ジエチルエーテルにほとんど溶けない。

本品は希塩酸に溶ける。

確認試験

(1) 本品の水溶液 (1→100) 5mL にニンヒドリン試液 1mL を加え、3 分間加熱するとき、液は紫色を呈する。

(2) 本品の水溶液 (1→10) はナトリウム塩の定性反応を呈する。

旋光度 $[\alpha]_D^{20}$: +18.0~+21.0° (乾燥物に換算したもの 2g, 6mol/L 塩酸試液, 25mL, 100mm)。

pH 本品 1.0g を水 10mL に溶かした液の pH は 6.0~7.5 である。

純度試験

(1) 溶状 本品 1.0g を水 10mL に溶かすとき、液は無色澄明である。

(2) 塩化物 本品 0.30g をとり、試験を行う。比較液には 0.01mol/L 塩酸 0.35mL を加える (0.041%以下)。

(3) 重金属 本品 1.0g をとり、第 1 法により操作し、試験を行う。比較液には鉛標準液 2.0mL を加える (20ppm 以下)。

(4) ヒ素 本品 1.0g をとり、第 1 法により検液を調製し、試験を行う (2ppm 以下)。

(5) 他のアミノ酸 本品 0.25g を水 25mL に溶かし、試料溶液とする。この液 1mL を正確に量り、水を加えて正確に 100mL とし、標準溶液とする。これらの液につき、薄層クロマトグラフィーにより試験を行う。試料溶液及び標準溶液 5μL ずつを薄層クロマトグラフィー用シリカゲルを用いて調製した薄層板にスポットする。次に 1-ブタノール/水/酢酸 (100) 混液 (2:1:1) を展開溶媒として約 10cm 展開した後、薄層板を 80°C で 30 分間乾燥する。これにニンヒドリンの 1-ブタノール溶液 (1→200) を均等に噴霧した後、80°C で 10 分間加熱するとき、試料溶液から得た主スポット以外のスポットは、標準溶液から得たスポットより濃くない。

乾燥減量 0.30%以下 (1g, 減圧, シリカゲル, 5 時間)。

定量法 本品約 0.1g を精密に量り、ギ酸 3mL に溶かし、酢酸 (100) 50mL を加え、0.1mol/L

過塩素酸で滴定する（電位差滴定法）。同様の方法で空試験を行い，補正する。

0.1mol/L 過塩素酸 1mL=8.655mg $C_4H_6NNaO_4 \cdot H_2O$

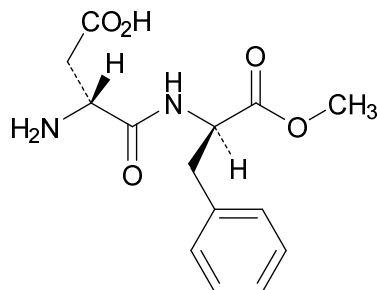
貯法 容器 気密容器。

投与経路 経口投与。

アスパルテーム

Aspartame

α-L-アスパルチル-L-フェニルアラニンメチルエステル

C₁₄H₁₈N₂O₅ : 294.30

本品は定量するとき、換算した乾燥物に対し、アスパルテーム (C₁₄H₁₈N₂O₅) 98.0~102.0% を含む。

性状 本品は白色の結晶性の粉末又は粒で、においはなく、強い甘味がある。

本品はギ酸に溶けやすく、水に溶けにくく、エタノール (95) 又はジエチルエーテルにほとんど溶けない。

本品は薄めた塩酸 (1→60) に溶ける。

確認試験 本品につき、赤外吸収スペクトル測定法の臭化カリウム錠剤法により測定するとき、

波数 3330cm⁻¹, 1737cm⁻¹, 1666cm⁻¹, 1379cm⁻¹, 1227cm⁻¹ 及び 699cm⁻¹ 付近に吸収を認める。

旋光度 $[\alpha]_D^{20}$: +14.5~+16.5° (乾燥物に換算したもの 2 g, 15mol/L ギ酸液, 50mL, 100mm)。

この試験は溶液調製後、30 分間以内に測定する。

pH 本品 1.0g を水に溶かし、125mL とした液の pH は 4.5~6.0 である。

純度試験

- (1) 溶状 本品 0.10g を薄めた塩酸 (1→60) 10mL に溶かすとき、液は無色澄明である。
- (2) 重金属 本品 2.0g をとり、第 2 法により操作し、試験を行う。比較液には鉛標準液 2.0mL を加える (10ppm 以下)。
- (3) ヒ素 本品 1.0g をとり、水 20mL 及び薄めた塩酸 (1→2) 2.5mL を加えて溶かし、検液とし、試験を行う (2 ppm 以下)。
- (4) 類縁物質 本品 0.05g を移動相に溶かし、正確に 100mL とし、試料溶液とする。別に液体クロマトグラフィー用 5-ベンジル-3,6-ジオキソ-2-ピペラジン酢酸 0.075g を移動相に溶かし、正確に 100mL とする。この液 1mL を正確に量り、移動相を加えて正確に 100mL とし、標準溶液とする。試料溶液及び標準溶液 20μL につき、次の条件で液体クロマトグラフィーにより試験を行う。それぞれの液の 5-ベンジル-3,6-ジオキソ-2-ピペラジン酢酸のピーク面積 A_T 及び A_S を測定するとき、A_T は A_S より大きくない。また、試料溶液の各々のピーク面積を自動積分法により測定し、面積百分率法により主ピーク及び上記のピーク以外のピークの面積を求めるとき、その合計面積は主ピーク面積の 2.0% 以下であ

る.

操作条件

検出器：紫外吸光光度計（測定波長：210nm）

カラム：内径約 4mm，長さ約 15cm のステンレス管に 5 μ m の液体クロマトグラフィー用
オクタデシルシリル化シリカゲルを充填する。

カラム温度：40 $^{\circ}$ C付近の一定温度

移動相：リン酸二水素ナトリウム 15.6g を 1900mL の水に溶かし，リン酸を加えて pH を
4.5 に調整する。これに水を加えて 2000mL とした後，メタノール 500mL を加えて混
和し，孔径 0.45 μ m のメンブランフィルターを用いてろ過する。

流量：5-ベンジル-3,6-ジオキソ-2-ピペラジン酢酸の保持時間が約 4 分になるよう
に調整する。

カラムの選定：本品 0.075g 及び 5-ベンジル-3,6-ジオキソ-2-ピペラジン酢酸 0.075g
ずつを水に溶かし，100mL とする。この液 2mL をとり，水を加えて 100mL とする。
この液 20 μ L につき，上記の条件で操作するとき，5-ベンジル-3,6-ジオキソ-2-
ピペラジン酢酸，アスパルテームの順に溶出し，その分離度が 10 以上のものを用いる。

検出感度：標準溶液 20 μ L から得た 5-ベンジル-3,6-ジオキソ-2-ピペラジン酢酸の
ピークの高さがフルスケールの 50~90%になるように調整する。

面積測定範囲：アスパルテームの保持時間の約 2 倍の範囲

乾燥減量 4.5%以下（1g，105 $^{\circ}$ C，4 時間）。

強熱残分 0.20%以下（1g）。

定量法 本品約 0.3g を精密に量り，ギ酸 3mL に溶かし，酢酸（100）50mL を加え，0.1mol/L
過塩素酸で滴定する（電位差滴定法）。同様の方法で空試験を行い，補正する。

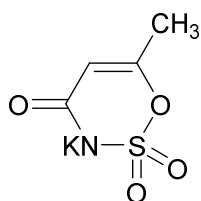
0.1mol/L 過塩素酸 1mL=29.431mg $C_{14}H_{18}N_2O_5$

貯法 容器 密閉容器。

投与経路 経口投与，歯科外用及び口中用。

100210

アセスルファムカリウム
Acesulfame Potassium



$C_4H_4KNO_4S$: 201.24

本品を乾燥したものは定量するとき、アセスルファムカリウム ($C_4H_4KNO_4S$) 99.0~101.0% を含む。

性状 本品は白色の結晶又は結晶性の粉末で、においはなく、強い甘味がある。

本品は水に溶けやすく、酢酸 (100) にやや溶けやすく、アセトニトリルに溶けにくく、エタノール (99.5) に極めて溶けにくい。

確認試験

- (1) 本品の水溶液 (1→100000) につき、紫外可視吸光度測定法により吸収スペクトルを測定するとき、波長 225~229nm に吸収の極大を示す。
- (2) 本品を乾燥し、赤外吸収スペクトル測定法の臭化カリウム錠剤法により試験を行い、本品のスペクトルと本品の参照スペクトルを比較するとき、両者のスペクトルは同一波数のところに同様の強度の吸収を認める。
- (3) 本品は、カリウム塩の定性反応を呈する。

pH 本品 1.0g を新たに煮沸し冷却した水 100mL に溶かした液の pH は 5.5~7.5 である。

純度試験

- (1) 溶状 本品 1.0g を水 5mL に溶かすとき、液は無色澄明である。
- (2) フッ化物 本品 2.0g をとり、水 10mL を加えてしばらくかき混ぜた後、薄めた塩酸 (1→20) 20mL を徐々に加えて溶かす。この液を 1 分間煮沸した後、ポリエチレン製容器に入れ、直ちに氷水中で冷却する。さらにエチレンジアミン四酢酸二水素二ナトリウム二水和物溶液 (1→40) 10mL 及びクエン酸ナトリウム水和物溶液 (1→4) 15mL を加えたのち、薄めた塩酸 (1→10) 又は水酸化ナトリウム溶液 (2→5) で pH を 5.4~5.6 に調整する。この液をメスフラスコに入れ、水を加えて 100mL とし、試料溶液とする。この液 50mL をポリエチレン製容器にとり、電位を比較電極及びフッ素イオン電極を接続した電位差計で測定するとき、試料溶液の電位は、比較液の電位以上である (フッ素として 3.0ppm 以下)。

比較液：フッ化ナトリウムを 110°C で 2 時間乾燥した後、デシケーター (シリカゲル) 中で放冷し、その 2.210g を正確に量り、ポリエチレン製容器に入れ、水 200mL を加え、かき混ぜて溶かす。この液をメスフラスコにとり、水を加えて 1000mL とし、ポリエチレン製容器に入れ、比較原液とする。この液 3mL を正確に量り、水を加えて正確に 1000mL とする。この液 2mL を正確に量り、ポリエチレン製容器に入れ、エチレンジアミン四酢酸二水素二

ナトリウム二水和物溶液 (1→40) 10mL 及びクエン酸ナトリウム水和物溶液 (1→4) 15mL を加えて、以下同様に操作する。

(3) 重金属 本品 2.0g をとり、第 2 法により操作し、試験を行う。比較液には鉛標準液 1.0mL を加える (5ppm 以下)。

(4) 鉛 本品 10.0g を白金製、石英製又は磁製のるつぼにとり、硫酸少量を加えて潤し、徐々に加熱して、なるべく低温でほとんど灰化後、いったん放冷し、更に硫酸少量で潤して徐々に加熱し、白煙が生じなくなった後、450～550℃で強熱し、灰化する。冷後、残留物を水で潤し、塩酸 4mL を加えて水浴上で乾固する。冷後、残留物に少量の薄めた硝酸 (1→150) を加えて 20mL とし、試料溶液とする。別に鉛標準液 1.0mL をとり、薄めた硝酸 (1→150) を加えて 20mL とし、標準溶液とする。試料溶液及び標準溶液につき、次の条件で原子吸光度法により試験を行うとき、試料溶液の吸光度は標準溶液の吸光度以下である (1.0ppm 以下)。

使用ガス：可燃性ガス アセチレン

支燃性ガス 空気

ランプ：鉛中空陰極ランプ

波長：283.3nm

(5) ヒ素 本品 1.0g を水 5mL に溶かし、硫酸 2mL 及び硝酸 2mL を加え、穏やかに加熱する。さらに硝酸 2～3mL を加え、白煙が発生するまで加熱する。冷後、シュウ酸アンモニウム飽和溶液 15mL を加え、再び濃い白煙が生じるまで加熱濃縮して 2～3mL とする。冷後、水を加えて 10mL とし、これを検液とし、試験を行う (2ppm 以下)。

(6) 類縁物質 本品 1.0g を水 100mL に溶かし、試料溶液とする。試料溶液 20μL につき、次の条件で液体クロマトグラフィーにより試験を行うとき、アセスルファム以外のピークを認めない。もし、その他のピークが認められるときは、引き続き以下のとおり試験を行う。試料溶液 2mL を正確に量り、水を加えて正確に 100mL とする。この液 2mL を正確に量り、水を加えて正確に 100mL とする。さらにこの液 5mL を正確に量り、水を加えて正確に 100mL とし、標準溶液とする。標準溶液 20μL につき、次の条件で液体クロマトグラフィーにより試験を行う。それぞれの液の各々のピーク面積を自動積分法により測定するとき、試料溶液のアセスルファム以外のピーク面積の合計は、標準溶液のアセスルファムのピーク面積より大きくない (アセスルファムカリウムとして 20ppm 以下)。

試験条件

検出器：紫外吸光光度計 (測定波長：227nm)

カラム：内径 4.6mm、長さ 25cm のステンレス管に 5μm の液体クロマトグラフィー用 オクタデシルシリル化シリカゲルを充填する。

カラム温度：40℃付近の一定温度

移動相：テトラブチルアンモニウム硫酸水素塩溶液 (17→5000) / 液体クロマトグラフィー用アセトニトリル混液 (3：2)

流量：アセスルファムの保持時間が約 7 分になるように調整する。

面積測定範囲：溶媒のピークの後からアセスルファムの保持時間の約 3 倍の範囲

システム適合性

検出の確認：標準溶液 2mL を正確に量り、水を加えて正確に 20mL とし、システム適合性試験用溶液とする。システム適合性試験用溶液 20 μ L から得たアセスルファムのピーク面積が、標準溶液のアセスルファムのピーク面積の 7~13%であることを確認する。

システムの性能：本品 10mg 及びパラオキシ安息香酸エチル 20mg を水に溶かし、100mL とする。この液 2mL をとり、水を加えて 20mL とする。この液 20 μ L につき、上記の条件で操作するとき、アセスルファム、パラオキシ安息香酸エチルの順に溶出し、その分離度は 4 以上である。

システムの再現性：標準溶液 20 μ L につき、上記の条件で試験を 6 回繰り返すとき、アセスルファムのピーク面積の相対標準偏差は 2.0%以下である。

乾燥減量 1.0 %以下 (1g, 105 $^{\circ}$ C, 3 時間)。

定量法 本品を乾燥し、その約 0.15g を精密に量り、酢酸 (100) 50mL に溶かし、0.1mol/L 過塩素酸で滴定する (電位差滴定法)。同様の方法で空試験を行い、補正する。

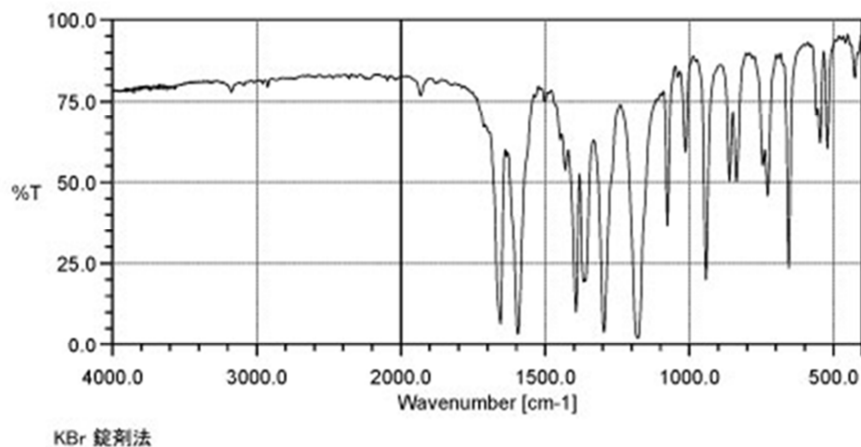
0.1mol/L 過塩素酸 1mL=20.12mg $C_4H_4KNO_4S$

貯法 容器 密閉容器。

投与経路 経口投与。

参照赤外吸収スペクトル

アセスルファムカリウム



100261

アセチルグリセリン脂肪酸エステル
Acetylglycerin Fatty Acid Ester
グリセリン酢酸脂肪酸エステル

本品は脂肪酸とグリセリンのモノエステルをアセチル化したものである。

性状 本品は無色～淡黄褐色のろう状の塊，半流動体又は液で，特異なおいがある。

本品はエタノール (95)，ジエチルエーテル又はヘキサンに極めて溶けやすく，水にほとんど溶けない。

確認試験 本品につき，赤外吸収スペクトル測定法の液膜法により測定するとき，波数 2930cm^{-1} ， 1749cm^{-1} ， 1458cm^{-1} ， 1369cm^{-1} 及び 1223cm^{-1} 付近に吸収を認める。

酸価 6.0 以下。

純度試験

- (1) 重金属 本品 2.0g をとり，第 2 法により操作し，試験を行う。比較液には鉛標準液 2.0mL を加える (10ppm 以下)。
- (2) ヒ素 本品 1.0g をとり，第 3 法により検液を調製し，試験を行う (2ppm 以下)。
- (3) ポリオキシエチレン 本品 1.0g をフラスコにとり，水酸化カリウム・エタノール試液 25mL を加え，還流冷却器を付け，水浴上で時々振り混ぜながら 1 時間煮沸する。次に水浴上又は減圧でほとんど乾固するまでエタノールを留去し，薄めた硫酸 (3→100) 20mL を加えて加温しながらよく振り混ぜる。これにチオシアン酸アンモニウム・硝酸コバルト試液 15mL を加え，よく振り混ぜた後，ヘキサン 10mL を加え，再び振り混ぜ放置するとき，ヘキサン層は青色を呈しない。

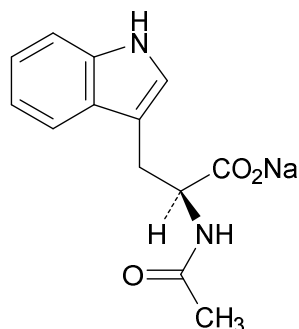
強熱残分 1.5%以下 (1 g)。

貯法 容器 気密容器。

投与経路 経口投与。

107780

アセチルトリプトファンナトリウム
Sodium Acetyl Tryptophan



$C_{13}H_{13}N_2NaO_3$: 268.24

本品を乾燥したものは定量するとき、アセチルトリプトファンナトリウム ($C_{13}H_{13}N_2NaO_3$) 95.0%以上を含む。

性状 本品は淡黄色の粉末で、特異なおいがあり、味は苦い。

本品は水又はエタノール (95) に極めて溶けやすい。

確認試験

- (1) 本品の水溶液 (1→500) 10mL に 4-ジメチルアミノベンズアルデヒド・塩化鉄 (III) 試液 5mL 及び希塩酸 3mL を加えて加熱するとき、液は青紫色を呈する。
- (2) 本品の水溶液 (1→20) はナトリウム塩の定性反応を呈する。

純度試験

- (1) 溶状 本品 0.20g を水 10mL に溶かすとき、液はほとんど澄明である。
- (2) 塩化物 本品 0.5g を希硝酸 6mL に溶かし、水を加えて 50mL とする。これを検液とし、試験を行う。比較液には 0.01mol/L 塩酸 0.30mL を加える (0.021%以下)。
- (3) 重金属 本品 0.10g をとり、第2法により操作し、試験を行う。比較液には鉛標準液 2.0mL を加える (200ppm 以下)。
- (4) 鉄 本品 0.1g をとり、第1法により検液を調製し、A法により試験を行う。比較液には鉄標準液 3.0mL を加える (300ppm 以下)。
- (5) ヒ素 本品 1.0g をとり、第1法により検液を調製し、試験を行う (2ppm 以下)。
- (6) 他のアミノ酸 本品 0.10g を水 25mL に溶かし、試料溶液とする。この液 1mL を正確に量り、水を加えて正確に 50mL とする。この液 5mL を正確に量り、水を加えて正確に 20mL とし、標準溶液とする。これらの液につき、薄層クロマトグラフィーにより試験を行う。試料溶液及び標準溶液 10 μ L ずつを薄層クロマトグラフィー用シリカゲルを用いて調製した薄層板にスポットする。次にフェノール/水混液 (3 : 1) を展開溶媒として約 10cm 展開した後、薄層板を風乾する。これにニンヒドリンのアセトン溶液 (1→50) を均等に噴霧した後、80°C で 10 分間加熱するとき、試料溶液から得た主スポット以外のスポットは、標準溶液から得たスポットより濃くない。

乾燥減量 0.5%以下 (1g, 105°C, 3時間)。

定量法 本品を乾燥し、その約 0.02g を精密に量り、窒素定量法により試験を行う。

0.005mol/L 硫酸 1mL=1.3413mg $C_{13}H_{13}N_2NaO_3$

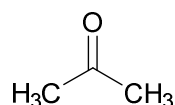
貯法 容器 気密容器。

投与経路 静脈内注射，皮下注射。

001018

アセトン

Acetone



C_3H_6O : 58.08

本品は定量するとき、アセトン (C_3H_6O) 99.0%以上を含む。

性状 本品は無色澄明の揮発性の液で、特異なにおいがある。

本品は水、エタノール (95) 又はジエチルエーテルと混和する。

沸点 : 55.5~57°C

確認試験

- (1) 本品の水溶液 (1→200) 1mL に水酸化ナトリウム試液 1mL を加えて温湯中で加熱し、ヨウ素試液 3 滴を加えるとき、直ちに黄色の沈殿を生じる。
- (2) 本品につき、赤外吸収スペクトル測定法の液膜法により測定するとき、波数 3010 cm^{-1} 、1719 cm^{-1} 、1423 cm^{-1} 、1365 cm^{-1} 、1224 cm^{-1} 、1092 cm^{-1} 及び 899 cm^{-1} 付近に吸収を認める。

比重 d_{20}^{20} : 0.790~0.795

純度試験

- (1) 過マンガン酸カリウム還元性物質 本品 30mL をとり 0.02mol/L 過マンガン酸カリウム液 0.10mL を加えるとき、液の色は 15 分間以内に消えない。
- (2) フェノール 本品 3.0mL をとり、ろつぼに入れ、約 60°C で蒸発乾固し、亜硝酸ナトリウム・硫酸溶液 (1→50) 3 滴を加えて 2~3 分間放置し、更に注意して水酸化ナトリウム溶液 (2→25) 3mL を加えるとき、液は着色しない。
- (3) 蒸発残留物 本品 125.0mL を水浴上で注意しながら蒸発した後、残留物を 105°C で 2 時間乾燥するとき、その量は 2.0mg 以下である。

定量法 本品約 1 g を精密に量り、あらかじめ水 20mL を入れたフラスコに入れ、水を加えて正確に 100mL とする。この液 10mL を正確に量り、水を加えて正確に 100mL とする。この液 10mL を正確に量り、ヨウ素瓶に入れ、水酸化ナトリウム試液 25mL を加えて 5 分間放置する。次に 0.05mol/L ヨウ素液 25mL を正確に量って加え、密栓して 10 分間冷暗所に放置した後、薄めた硫酸 (3→100) 30mL を加え、遊離したヨウ素を 0.1mol/L チオ硫酸ナトリウム液で滴定する (指示薬 : デンプン試液 1mL)。同様の方法で空試験を行い、補正する。

0.05mol/L ヨウ素液 1mL=0.9680mg C_3H_6O

貯法

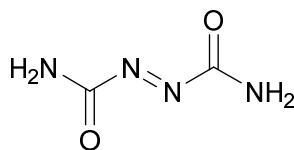
保存条件 遮光して、火気を避けて保存する。

容器 気密容器。

投与経路 一般外用剤。

100694

アゾジカルボンアミド
Azodicarbonamide



C₂H₄N₄O₂ : 116.08

本品を乾燥したものは定量するとき、アゾジカルボンアミド (C₂H₄N₄O₂) 98.6%以上を含み、窒素 (N : 14.01) 47.2~48.7%を含む。

性状 本品は黄色~黄橙色の結晶性の粉末で、におい及び味はない。

本品はジメチルスルホキシドにやや溶けやすく、水、エタノール (95) 又はジエチルエーテルにほとんど溶けない。

融点 : 約 200°C (分解)。

pH 本品 2.0g に水 100mL を加えて 5 分間激しくかき混ぜた液の pH は 5.0~7.0 である。

純度試験

(1) 重金属 本品 1.0g をとり、第 3 法により操作し、試験を行う。比較液には鉛標準液 3.0mL を加える (30ppm 以下)。

(2) ヒ素 本品 0.40g をとり、硝酸カリウム 1.0g 及び無水炭酸ナトリウム 0.6g を加えて乳鉢を用いてよく混ぜ、その 1.0g を磁製のつぼにとり、予備灰化し、約 1 時間強熱する。放冷後、残留物に希硫酸 10mL を加え、5 分間煮沸した後、ろ過し、残留物を水 10mL で洗い、ろ液及び洗液を合わせ、白煙が発生するまで加熱し、冷後、水を加えて 5mL とし、これを検液とし、試験を行う (10ppm 以下)。

乾燥減量 0.5%以下 (1.5g, 減圧, 50°C, 2 時間)。

強熱残分 あらかじめ磁製のつぼを 450~550°C で恒量になるまで強熱し、放冷後、その質量を精密に量る。本品約 1.5g を先のつぼに入れ、その質量を精密に量る。これに硫酸を少量加えて試料を潤し、徐々に加熱し、なるべく低温でほとんど灰化又は揮散させた後、放冷し、更に硫酸少量で潤して徐々に加熱し、白煙が生じなくなった後、800±25°C で約 15 分間強熱し、残留物を完全に灰化し、放冷後、その質量を精密に量るとき、その量は 0.15%以下である。

定量法

(1) アゾジカルボンアミド 本品を乾燥し、その約 0.15g を精密に量り、250mL の共栓遮光フラスコにとる。次に約 3mL の水を滴加し、じゅうぶんに潤した後、ヨウ化カリウム溶液 (7→50) 50mL を加え、更に 5mL の塩酸を加え、密栓して 60°C の温浴中で時々振り混ぜながら 5 分間加温した後、暗所に 5 分間放置し、遊離したヨウ素を 0.1mol/L チオ硫酸ナトリウム液で滴定する (指示薬 : デンプン試液 1mL)。同様の方法で空試験を行い、補正する。

0.1mol/L チオ硫酸ナトリウム液 1mL=5.804mg C₂H₄N₄O₂

(2) 窒素 本品を乾燥し、その約 5mg を精密に量り、窒素定量法により試験を行う。

0.005mol/L 硫酸 1mL=0.1401mg N

貯法 容器 気密容器.

投与経路 殺虫剤.

109215

アミノアルキルメタクリレートコポリマーE
Aminoalkyl Methacrylate Copolymer E

本品はメタクリル酸メチルとメタクリル酸ブチル及びメタクリル酸ジメチルアミノエチルの共重合体である。

本品を乾燥したものは定量するとき、窒素 (N : 14.01) 4.0~6.0%を含む。

性状 本品は淡黄色の樹脂よりの粒又は白色の粉末で、においはないか、又は僅かに特異なにおいがあり、味はない。

本品はメタノール、エタノール (95)、アセトン又はジエチルエーテルに溶けやすく、水にほとんど溶けない。

本品は希塩酸に溶ける。

確認試験

- (1) 本品を粉末とし、その 0.1g に 1mol/L 塩酸試液 10mL を加えて溶かし、水酸化ナトリウム試液を加えてアルカリ性にするとき、白色の樹脂よりの物質を生じる。
- (2) 本品を 2-プロパノール/アセトン混液 (3 : 2) に溶かし、この溶液を窓板に薄く塗り付け、溶媒を蒸発して得た薄膜につき、赤外吸収スペクトル測定法の薄膜法により測定するとき、波数 2960 cm^{-1} 、2820 cm^{-1} 、2770 cm^{-1} 、1730 cm^{-1} 、1457 cm^{-1} 及び 1147 cm^{-1} 付近に吸収を認める。

粘度 本品を粉末とし、その 10.00g を正確に量り、メタノール 80mL を加えてよく振り混ぜて溶かした後、メタノールを加えて正確に 100mL とし、 $20 \pm 0.1^\circ\text{C}$ で粘度測定法第 1 法により試験を行うとき、その値は 2.5~5.5 mm^2/s である。

純度試験

- (1) 溶状 本品を粉末とし、その 0.5g に 1mol/L 塩酸試液 20mL を加えて溶かすとき、液は無色~淡黄色澄明である。
- (2) 重金属 本品を粉末とし、その 1.0g をとり、第 2 法により操作し、試験を行う。比較液には鉛標準液 2.0mL を加える (20ppm 以下)。
- (3) ヒ素 本品を粉末とし、その 1.0g をとり、第 3 法により検液を調製し、試験を行う (2ppm 以下)。
- (4) メタクリル酸メチル及びメタクリル酸ブチル 本品約 1g を精密に量り、pH2.0 の 0.0625mol/L リン酸塩緩衝液/アセトニトリル混液 (3 : 2) を加え、かき混ぜて溶かし、正確に 50mL とし、試料溶液とする。別にメタクリル酸メチル約 10mg 及びメタクリル酸ブチル約 20mg を精密に量り、1-ブタノール 3mL に溶かし、pH2.0 の 0.0625mol/L リン酸塩緩衝液/アセトニトリル混液 (3 : 2) を加えて正確に 50mL とする。この液 1mL を正確に量り、pH2.0 の 0.0625mol/L リン酸塩緩衝液/アセトニトリル混液 (3 : 2) を加えて正確に 50mL とし、標準溶液とする。試料溶液及び標準溶液 50 μL ずつを正確にとり、次の条件で液体クロマトグラフィーにより試験を行い、試料溶液のメタクリル酸メチル及びメタクリル酸ブチルのピーク面積 A_{T1} 及び A_{T2} 並びに標準溶液のメタクリル酸メチル及びメタクリル酸

ブチルのピーク面積 A_{S1} 及び A_{S2} を測定し、メタクリル酸メチル及びメタクリル酸ブチルの量を求めるとき、メタクリル酸メチルは 500ppm 以下であり、メタクリル酸ブチルは 1000ppm 以下である。

$$\text{メタクリル酸メチルの量 (ppm)} = 20 \times \frac{M_{S1}}{M_T} \times \frac{A_{T1}}{A_{S1}}$$

$$\text{メタクリル酸ブチルの量 (ppm)} = 20 \times \frac{M_{S2}}{M_T} \times \frac{A_{T2}}{A_{S2}}$$

M_{S1} : メタクリル酸メチルの秤取量 (mg)

M_{S2} : メタクリル酸ブチルの秤取量 (mg)

M_T : 本品の秤取量 (g)

試験条件

検出器 : 紫外吸光光度計 (測定波長 : 205nm)

カラム : 内径 4.6mm, 長さ 12.5cm のステンレス管に 7 μ m の液体クロマトグラフィー用オクタデシルシリル化シリカゲルを充填する。

カラム温度 : 20 $^{\circ}$ C 付近の一定温度

移動相 : 液体クロマトグラフィー用メタノール / pH2.0 の 0.0625mol/L リン酸塩緩衝液 (11 : 9)

流量 : メタクリル酸ブチルの保持時間が約 8 分になるように調整する。

システム適合性

検出の確認 : 標準溶液 2mL を正確に量り、pH2.0 の 0.0625mol/L リン酸塩緩衝液 / アセトニトリル混液 (3 : 2) を加えて正確に 10mL とする。この液 50 μ L から得たメタクリル酸メチル及びメタクリル酸ブチルのピーク面積が標準溶液のそれぞれのピーク面積のそれぞれ 18~22% になることを確認する。

システムの性能 : 標準溶液 50 μ L につき、上記の条件で操作するとき、メタクリル酸メチル、メタクリル酸ブチルの順に溶出し、その分離度は 10 以上である。

システムの再現性 : 標準溶液 50 μ L につき、上記の条件で試験を 6 回繰り返すとき、メタクリル酸メチル及びメタクリル酸ブチルのピーク面積の相対標準偏差はそれぞれ 3.0% 以下である。

(5) メタクリル酸ジメチルアミノエチル 本品約 1g を精密に量り、液体クロマトグラフィー用テトラヒドロフランに溶かし、正確に 50mL とし、試料溶液とする。別にメタクリル酸ジメチルアミノエチル約 15mg を精密に量り、液体クロマトグラフィー用テトラヒドロフランに溶かし、正確に 50mL とする。この液 5mL を正確に量り、液体クロマトグラフィー用テトラヒドロフランを加え、正確に 50mL とし、標準溶液とする。試料溶液及び標準溶液 50 μ L ずつを正確にとり、次の条件で液体クロマトグラフィーにより試験を行い、試料溶液及び標準溶液のメタクリル酸ジメチルアミノエチルのピーク面積 A_T 及び A_S を測定し、メタクリル酸ジメチルアミノエチルの量を求めるとき、1000ppm 以下である。

$$\text{メタクリル酸ジメチルアミノエチルの量 (ppm)} = 100 \times \frac{M_S}{M_T} \times \frac{A_T}{A_S}$$

M_S : メタクリルジメチルアミノエチルの秤取量 (mg)

M_T : 本品の秤取量 (g)

試験条件 :

検出器 : 紫外吸光光度計 (測定波長 : 215nm)

カラム : 内径 4.6mm, 長さ 12.5cm のステンレス管に 7 μ m の液体クロマトグラフィー用アミノプロピルシリル化シリカゲルを充填する.

カラム温度 : 20 $^{\circ}$ C付近の一定温度

移動相 : 液体クロマトグラフィー用テトラヒドロフラン / pH2.0 の 0.025 mol/L リン酸塩緩衝液混液 (3 : 1)

流量 : メタクリル酸ジメチルアミノエチルの保持時間が約 2 分になるように調整する.

システム適合性

検出の確認 : 標準溶液 2mL を正確に量り, 液体クロマトグラフィー用テトラヒドロフランを加えて正確に 20mL とする. この液 50 μ L から得たメタクリル酸ジメチルアミノエチルのピーク面積が標準溶液のメタクリル酸ジメチルアミノエチルメチルのピーク面積の 8~12% になることを確認する.

システムの性能 : 標準溶液 50 μ L につき, 上記の条件で操作するとき, メタクリル酸ジメチルアミノエチルのピークの理論段数及びシンメトリー係数は, それぞれ 1500 段以上, 2.0 以下である.

システムの再現性 : 標準溶液 50 μ L につき, 上記の条件で試験を 6 回繰り返すとき, メタクリル酸ジメチルアミノエチルのピーク面積の相対標準偏差は 2.0% 以下である.

乾燥減量 2.0%以下 (1g, 105 $^{\circ}$ C, 4 時間).

強熱残分 0.2%以下 (1g).

定量法 本品を乾燥し, その約 0.2g を精密に量り, 窒素定量法により試験を行う.

0.005mol/L 硫酸 1mL=0.1401mg N

貯法 容器 気密容器.

投与経路 経口投与.

アメ粉
Maltose Syrup Powder

本品はデンプンを酵素により糖化したものである。

本品は定量するとき、ブドウ糖、マルトース、マルトトリオース及びオリゴ糖の総和に対し、マルトース ($C_{12}H_{22}O_{11}$: 342.30) 83.0%以上を含む。

性状 本品は白色の粉末で、においはなく、味は甘い。

本品は水に溶けやすく、メタノールに溶けにくく、エタノール (95) に極めて溶けにくい。

確認試験 本品の水溶液 (1→20) 2～3 滴を沸騰フェーリング試液 5mL に加えるとき、赤色の沈殿を生じる。

施光度 $[\alpha]_D^{25}$: +130～+140° 本品を脱水物に換算して、その約 5g を精密に量り、アンモニア試液 0.6mL 及び水を加えて溶かし、正確に 50mL とし、この液につき、層長 100mm で測定する。

pH 本品 1.0g を水 10mL に溶かした液の pH は 4.0～5.5 である。

純度試験

(1) 溶状 本品の換算した脱水物として 30.0g をとり、約 50°C の温湯適量に溶かした後、急速に常温にまで冷却しながら水を加えて正確に 100mL とする。この液につき、紫外可視吸光度測定法により 1 時間以内に試験を行い、波長 420nm 及び 720nm における吸光度を測定する。着色度は両波長の吸光度の差及び濁度は 720nm における吸光度で表すとき、着色度は 0.200 以下及び濁度は 0.100 以下である。

(2) 塩化物 本品 2.0g をとり、試験を行う。比較液には 0.01mol/L 塩酸 1.0mL を加える (0.018% 以下)。

(3) 硫酸塩 本品 2.0g をとり、試験を行う。比較液には 0.005mol/L 硫酸 1.0mL を加える (0.024% 以下)。

(4) 重金属 本品 5.0g をとり、第 2 法により操作し、試験を行う。比較液には鉛標準液 2.5mL を加える (5ppm 以下)。

(5) ヒ素 本品 1.5g を水 5mL に溶かし、希硫酸 5mL 及び臭素試液 1mL を加え、水浴上で 5 分間加熱し、更に濃縮して 5mL とする。冷後、これを検液とし、試験を行う (1.3ppm 以下)。

(6) デキストリン、でんぷん及び亜硫酸塩 本品 1.0g を水 10mL に溶かし、ヨウ素試液 1 滴を加えるとき、液は黄色を呈し、更にデンプン試液 1 滴を加えるとき、液は青色を呈する。

水分 7.0% 以下 (0.5g, 直接滴定)

強熱残分 0.05% 以下 (2g)。

定量法 本品 1.0g を水に溶かし、正確に 10mL とし、試料溶液とする。この液 10 μ L につき、次の条件で液体クロマトグラフィーにより試験を行う。試料溶液のオリゴ糖、マルトトリオース、マルトース及びブドウ糖のピーク面積を自動積分法により測定する。

$$\text{マルトース (C}_{12}\text{H}_{22}\text{O}_{11}) \text{ の量 (\%)} = \frac{A_2}{A_1 + A_2 + A_3} \times 100$$

A_1 : 試料溶液中のオリゴ糖及びマルトトリオースのピーク面積の和

A_2 : 試料溶液中のマルトースのピーク面積

A_3 : 試料溶液中のブドウ糖のピーク面積

操作条件

検出器 : 示差屈折計

カラム : 内径約 8mm, 長さ約 30cm のステンレス管にスチレンとジビニルベンゼンの共重合体にスルホン酸基を結合させた強酸性陽イオン交換樹脂を充填する.

カラム温度 : 50°C 付近の一定温度

移動相 : 水

流量 : マルトースの保持時間が 10~20 分になるように調整する.

カラムの選定 : マルトトリオース, マルトース及びブドウ糖 0.5g ずつを量り, 水に溶かし, 100mL とする. この液 10 μ L につき, 上記の条件で操作するとき, マルトトリオース, マルトース及びブドウ糖の順序で溶出し, マルトトリオースとマルトースの分離度が 1.6 以上, マルトースとブドウ糖の分離度が 4.1 以上のものを用いる.

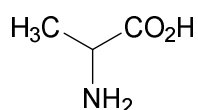
貯法 容器 気密容器.

投与経路 経口投与.

101962

DL-アラニン

DL-Alanine



$\text{C}_3\text{H}_7\text{NO}_2$: 89.09

本品を乾燥したものは定量するとき、DL-アラニン ($\text{C}_3\text{H}_7\text{NO}_2$) 98.5~102.0%を含む。

性状 本品は白色の結晶又は結晶性の粉末で、においはなく、甘味がある。

本品は水又はギ酸に溶けやすく、エタノール (95) 又はジエチルエーテルにほとんど溶けない。

本品は希塩酸又は希硫酸に溶ける。

本品の 6mol/L 塩酸試液溶液 (1→10) は旋光性を示さない。

確認試験

- (1) 本品の水溶液 (1→1000) 5mL にニンヒドリン試液 1mL を加え、3 分間加熱するとき、液は紫色を呈する。
- (2) 本品 0.2g を希硫酸 10mL に溶かし、過マンガン酸カリウム 0.1g を加えて煮沸するとき、アセトアルデヒドのにおいを発する。
- (3) 本品を乾燥し、赤外吸収スペクトル測定法の臭化カリウム錠剤法により測定するとき、波数 1622cm^{-1} 、 1598cm^{-1} 、 1412cm^{-1} 及び 1358cm^{-1} 付近に吸収を認める。

pH 本品 1.0g を水 20mL に溶かした液の pH は 5.5~7.0 である。

純度試験

- (1) 溶状 本品 1.0g を 20mL に溶かすとき、液は無色澄明である。
- (2) 塩化物 本品 0.5g をとり、試験を行う。比較液には 0.01mol/L 塩酸 0.30mL を加える (0.021% 以下)。
- (3) 重金属 本品 1.0g をとり、第 1 法により操作し、試験を行う。比較液には鉛標準液 2.0mL を加える (20ppm 以下)。
- (4) ヒ素 本品 1.0g をとり、第 1 法により検液を調製し、試験を行う (2ppm 以下)。
- (5) 他のアミノ酸 本品 0.20g を水 10mL に溶かし、試料溶液とする。この液 1mL を正確に量り、水を加えて正確に 10mL とし、この液 1mL を正確に量り、水を加えて正確に 20mL とし、標準溶液とする。これらの液につき、薄層クロマトグラフィーにより試験を行う。試料溶液及び標準溶液 5 μ L ずつを薄層クロマトグラフィー用セルロースを用いて調製した薄層板にスポットする。次に 1-ブタノール/水/酢酸 (100) 混液 (5 : 2 : 1) を展開溶媒として約 10cm 展開した後、薄層板を風乾する。これにニンヒドリンのアセトン溶液 (1→50) を均等に噴霧した後、80°C で 5 分間加熱するとき、試料溶液から得た主スポット以外のスポットは、標準溶液から得たスポットより濃くない。

乾燥減量 0.30% 以下 (1g, 105°C, 3 時間)。

強熱残分 0.20%以下 (1g).

定量法 本品を乾燥し、その約 0.2g を精密に量り、ギ酸 3mL に溶かし、酢酸 (100) 50mL を加え、0.1mol/L 過塩素酸で滴定する (電位差滴定法)。同様の方法で空試験を行い、補正する。

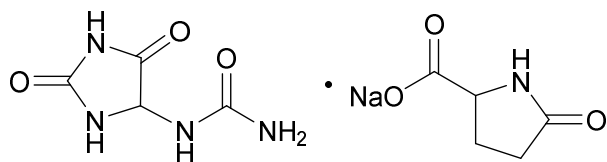
0.1mol/L 過塩素酸 1mL=8.909mg $C_3H_7NO_2$

貯法 容器 気密容器。

投与経路 経口投与，一般外用剤。

111961

アラントイン・*dl*-ピロリドンカルボン酸ナトリウム
Allantoin Sodium-*dl*-Pyrrolidonecarboxylate



$C_9H_{12}N_5NaO_6$: 309.21

本品はアラントイン ($C_4H_6N_4O_3$) と *dl*-ピロリドンカルボン酸ナトリウム ($C_5H_6NNaO_3$) とを等モルの割合で付加結合して得られる。

本品は定量するとき、換算した脱水物に対し、アラントイン・*dl*-ピロリドンカルボン酸ナトリウム ($C_9H_{12}N_5NaO_6$) 97.0~103.0%を含む。

性状 本品は白色の粉末で、におい及び味はない。

本品は水に極めて溶けにくく、エタノール (95) 又はジエチルエーテルにほとんど溶けない。
本品は吸湿性である。

融点 約 207°C (分解)。

確認試験

- (1) 本品 0.02g に水 50mL を加え、僅かに加温して溶かし、冷後、これを試料溶液とする。別にアラントイン 0.02g を水 50mL に溶かし、標準溶液 (1) とする。別に *dl*-ピロリドンカルボン酸ナトリウム試液 0.04g をとり、水 50mL を加え、標準溶液 (2) とする。これらの液につき、薄層クロマトグラフィーにより試験を行う。試料溶液、標準溶液 (1) 及び標準溶液 (2) 5 μ L ずつを薄層クロマトグラフィー用シリカゲルを用いて調製した薄層板にスポットする。次に1-ブタノール/水/酢酸 (100) 混液 (4:1:1) を展開溶媒として約 10cm 展開した後、薄層板を風乾する。あらかじめガラス製薄層クロマトグラフィー用展開槽の底部にサラシ粉 3g を入れた小ビーカーを置き、これを塩素ガス発生槽とする。風乾した薄層板を塩素ガス発生槽内にサラシ粉に背を向けて入れ、サラシ粉上に塩酸 3mL を滴加し、ゆるく蓋をして 30 分間放置する。次にエタノール (95) を軽く噴霧し、冷風で乾燥して塩素ガスをよく除去した後、ヨウ化カリウムデンプン試液を噴霧するとき、試料溶液から得た 2 個の主スポットのうち 1 個のスポットは、標準溶液 (1) から得た青紫色のスポットと、他の 1 個のスポットは、標準溶液 (2) から得た青紫色のスポットと色調及び R_f 値が等しい。
- (2) 本品の水溶液 (1 \rightarrow 200) はナトリウム塩の定性反応を呈する。

pH 本品 4.0g をとり、水を加えて 100mL とした懸濁液の pH は 5.0~7.0 である。

純度試験

- (1) 溶状 本品 0.5g に水 50mL を加え、加温して溶かすとき、液は無色で澄明又はほとんど澄明である。
- (2) 塩化物 本品 0.25g をとり、希硝酸 10mL 及び水を加えて 50mL とし、これを検液とし、試験を行う。比較液には 0.01mol/L 塩酸 0.50mL を加える (0.070%以下)。

(3) 硫酸塩 本品 0.8g をとり、希塩酸 5mL 及び水を加えて 50mL とし、加温して溶かす。これを検液とし、加温して試験を行う。比較液には 0.005mol/L 硫酸 0.50 mL を加える (0.030%以下)。

(4) 重金属 本品 1.0g をとり、希酢酸 2mL 及び水を加えて 50mL とし、加温して溶かす。これを検液とし、加温して試験を行う。比較液には鉛標準液 2.0mL を加える (20ppm 以下)。

(5) ヒ素 本品 1.0g をとり、硝酸 5mL 及び硫酸 2mL を加えて静かに加熱する。冷後、過塩素酸 2mL を加え、液が無色～微黄色となるまで加熱する。液が無色～微黄色とならないときは、時々硝酸 2～3mL ずつを追加して加熱を繰り返す。冷後、シュウ酸アンモニウム飽和溶液 15mL を加え、白煙が発生するまで加熱する。冷後、水を加えて 25mL とし、これを検液とし、試験を行う (2ppm 以下)。

水分 6.0%以下 (0.2g, 直接滴定)。

定量法 本品約 0.1g を精密に量り、窒素定量法により試験を行う。

0.05mol/L 硫酸 1mL=6.184mg $C_9H_{12}N_5NaO_6$

貯法 容器 気密容器。

投与経路 一般外用剤。

890034

亜硫酸ナトリウム水和物

Sodium Sulfit

亜硫酸ナトリウム，亜硫酸ソーダ

$\text{Na}_2\text{SO}_3 \cdot 7\text{H}_2\text{O}$: 252.15

本品は定量するとき，亜硫酸ナトリウム水和物 ($\text{Na}_2\text{SO}_3 \cdot 7\text{H}_2\text{O}$) 95.0%以上を含む。

性状 本品は無色～白色の結晶又は白色の粉末で，においはない。

本品は水に溶けやすく，エタノール (95) 又はジエチルエーテルにほとんど溶けない。

確認試験 本品の水溶液 (1→20) はナトリウム塩及び亜硫酸塩の定性反応を呈する。

純度試験

(1) 溶状 本品 1.0g を水 10mL に溶かすとき，液は無色澄明である。

(2) 重金属 本品 2.0g を熱湯 15mL に溶かし，塩酸 5mL を徐々に加え，水浴上で蒸発乾固し，残留物に熱湯 10mL 及び塩酸 2mL を加え，水浴上で蒸発乾固し，希酢酸 2mL 及び水を加えて 50mL とする。これを検液とし，試験を行う。比較液は塩酸 7mL を蒸発乾固し，希酢酸 2mL，鉛標準液 2.0mL 及び水を加えて 50mL とする (10ppm 以下)。

(3) ヒ素 本品 0.5g を水 10mL に溶かし，硫酸 1mL を加え，砂浴上で白煙を生じるまで加熱し，約 2mL になるまで蒸発した後，水を加えて 5mL とする。これを検液とし，試験を行う (4ppm 以下)。

乾燥減量 49.0～51.0% (1g, 105°C, 4 時間)。

定量法 本品約 0.5g を精密に量り，直ちに正確に 0.05mol/L ヨウ素液 50mL を入れたヨウ素瓶に入れ，密栓して振り混ぜ，暗所に 5 分間放置する。次に塩酸 1mL を加え，過量のヨウ素を 0.1mol/L チオ硫酸ナトリウム液で滴定する (指示薬：デンプン試液 1mL)。同様の方法で空試験を行い，補正する。

0.05mol/L ヨウ素液 1mL=12.608mg $\text{Na}_2\text{SO}_3 \cdot 7\text{H}_2\text{O}$

貯法 容器 気密容器。

投与経路 経口投与，静脈内注射。

120035

アルキルジメチルアミンオキシド液
Alkyl Dimethylamine Oxide Solution

本品は主としてラウリルジメチルアミンオキシドの水溶液である。

本品は定量するとき、アルキルジメチルアミンオキシド (C_2H_6NOR : 平均分子量 250) として 29.5~32.0%を含む。

性状 本品は淡黄色澄明の液で、特異なおいがある。

本品は水、エタノール (95) 又は酢酸 (100) と混和する。

確認試験 本品 0.2g をとり、80°C以下で液が白濁するまで乾燥し、赤外吸収スペクトル測定法の臭化カリウム錠剤法により測定するとき、波数 2920cm^{-1} 、 2850cm^{-1} 、 1467cm^{-1} 、 967cm^{-1} 及び 928cm^{-1} 付近に吸収を認める。

屈折率 n_D^{20} : 1.377~1.382

pH 7.6~8.6

比重 d_4^{20} : 0.963~0.973

純度試験

(1) 重金属 本品 1.0g をとり、第 2 法により操作し、試験を行う。比較液には鉛標準液 2.0mL を加える (20ppm 以下)。

(2) 過氧化物 本品約 5g を精密に量り、0.25mol/L 硫酸試液 75mL 及び 2-プロパノール 10mL を加え、0.1mol/L 硫酸四アンモニウムセリウム (IV) 液で滴定する (指示薬 : 1,10-フェナントロリン試液 2 滴)。ただし、滴定の終点は液の赤色が淡青色に変わるときとする (0.5%以下)。

0.1mol/L 硫酸四アンモニウムセリウム (IV) 液 1mL=1.7mg 過氧化物

(3) 遊離アミン 本品約 10g を精密に量り、無水酢酸 100mL を加え、還流冷却器を付け、15 分間加熱する。冷後、酢酸 (100) 50mL を用いてビーカーに移し、0.1mol/L 過塩素酸で滴定する (電位差滴定法)。同様の方法で空試験を行い、補正する (1.0%以下)。

0.1mol/L 過塩素酸 1mL=23.4mg 遊離アミン

強熱残分 1.0%以下 (1g)。

定量法 本品約 2g を精密に量り、酢酸 (100) 100mL に溶かし、0.1mol/L 過塩素酸で滴定する (電位差滴定法)。同様の方法で空試験を行い、補正する。この 0.1mol/L 過塩素酸の消費量から、純度試験 (3) で得た遊離アミンに対応する 0.1mol/L 過塩素酸の量を差し引く。

0.1mol/L 過塩素酸 1mL=25.000mg アルキルジメチルアミンオキシド

遊離アミン 1mg=0.1mol/L 過塩素酸 0.043mL

貯法 容器 気密容器。

投与経路 その他の外用。

アルギン酸
Alginic Acid

本品は褐藻類 (*Phaeophyceae*) から得られる炭水化物で、主として β -1,4-D-マンニuron酸と α -1,4-L-グルロン酸のピラノース環型よりなる線状の Glycuronoglycan である。
性状 本品は白色～淡黄褐色の粒又は粉末で、僅かに特異なおい及び味がある。

本品は水、エタノール (95) 又はジエチルエーテルにほとんど溶けない。

本品は水酸化ナトリウム試液又はアンモニア試液に溶ける。

本品は吸湿性である。

確認試験

- (1) 本品 1g をとり、希水酸化ナトリウム試液 150mL を加えて溶かし、試料溶液とする。この液 5mL をとり、塩化カルシウム試液 1mL を加えるとき、かさ高のゼリー状の沈殿を生じる。
- (2) (1) の試料溶液 5mL をとり、希硫酸 1mL を加えるとき、重いゼリー状の沈殿を生じる。
- (3) 本品約 5mg を試験管にとり、水 5mL、ナフトレゾルシンのエタノール (95) 溶液 (1→100) 1mL 及び塩酸 5mL を加える。3 分間穏やかに煮沸した後、約 15°C に冷却し、内容物を共栓付遠心沈殿管に移し、水 5mL 及びイソプロピルエーテル 15mL を加え、振り混ぜて抽出し、必要ならば遠心分離する。同様に空試験を行う。試料からのイソプロピルエーテル抽出物は、空試験よりも濃い紫色を呈する。

pH 本品 3.0g を水 100mL に分散した液の pH は 1.5～3.5 である。

酸価 230 以上。

本品約 1g を精密に量りとり、水 50mL、酢酸カルシウム溶液 (11→250) 30mL を加えて振り混ぜる。1 時間放置した後、遊離の酢酸を 0.1mol/L 水酸化ナトリウム液で滴定する (指示薬: フェノールフタレイン試液 5 滴)。同様の方法で空試験を行い、補正する。

$$\text{酸価} = \frac{0.1\text{mol/L水酸化ナトリウム液の消費量 (mL)}}{\text{試料採取量 (g)}} \times 5.611$$

純度試験

- (1) 不溶物 本品 2.0g を 800mL の水に加えて分散し、水酸化ナトリウム試液を加えて pH7 とした後、更に水酸化ナトリウム試液 3mL を追加する。この液を 1 時間煮沸した後、質量既知のガラスろ過器 (G4) でろ過する。熱湯でガラスろ過器を十分に洗った後、105°C で恒量になるまで乾燥するとき、不溶物の量は 0.2% 以下である。
- (2) でんぷん 本品 1.0g を 0.01mol/L 水酸化ナトリウム試液 1000mL に溶かす。この液 5mL にヨウ素試液 1 滴を加えるとき、液は青色を呈しない。
- (3) 重金属 本品 1.0g をとり、第 2 法により操作し、試験を行う。比較液には鉛標準液 2.0mL を加える (20ppm 以下)。
- (4) ヒ素 本品 1.0g をとり、第 3 法により検液を調製し、試験を行う (2ppm 以下)。

乾燥減量 15.0%以下 (5g, 105°C, 4 時間).

灰分 4.0%以下.

貯法 容器 気密容器.

投与経路 経口投与, 眼科用剤.

001039

アルギン酸ナトリウム
Sodium Alginate

本品は褐藻類 (*Phaeophyceae*) から抽出し、精製した炭水化物である。本品は主としてアルギン酸のナトリウム塩からなる。

本品を乾燥したものは定量するとき、アルギン酸ナトリウム 90.0~105.0%を含む。

性状 本品は白色~淡黄白色の粉末又は粒で、におい及び味はない。

本品はエタノール (95) 又はジエチルエーテルにほとんど溶けない。

本品に水を加えるとき、徐々に溶け、粘稠な液となる。

確認試験

- (1) 本品の水溶液 (1→100) 5mL に塩化カルシウム試液 1mL を加えるとき、直ちにかさ高い白色のゼリー状の沈殿を生じる。
- (2) 本品の水溶液 (1→100) 10mL に希硫酸 1mL を加えるとき、白色のゼリー状の沈殿を生じる。
- (3) 本品の強熱残分の試験により得られた残留物の水溶液はナトリウム塩の定性反応を呈する。

純度試験

- (1) 液性 本品 1.0g を水 100mL にかき混ぜながら少量ずつ加えて得た均質な液の pH は 6.0~8.0 である。
- (2) 硫酸塩 本品 0.10g に水 20mL を加えてのり状とし、塩酸 1mL を加えてよく振り混ぜ、水浴上で 10 分間加熱した後、冷却してろ過する。沈殿及び容器を水でよく洗い、洗液をろ液に合わせ、水を加えて 50mL とし、この液 10mL に水を加えて 50mL とする。これを検液とし、試験を行う。比較液は 0.005mol/L 硫酸 0.40mL に薄めた塩酸 (1→4) 1mL 及び水を加えて 50mL とする (0.960%以下)。
- (3) 重金属 本品 1.0g をとり、第 4 法により操作し、試験を行う。比較液には鉛標準液 2.0mL を加える (20ppm 以下)。
- (4) ヒ素 本品 1.0g をとり、第 3 法により検液を調製し、試験を行う (2ppm 以下)。

乾燥減量 15.0%以下 (1g, 105°C, 4 時間)。

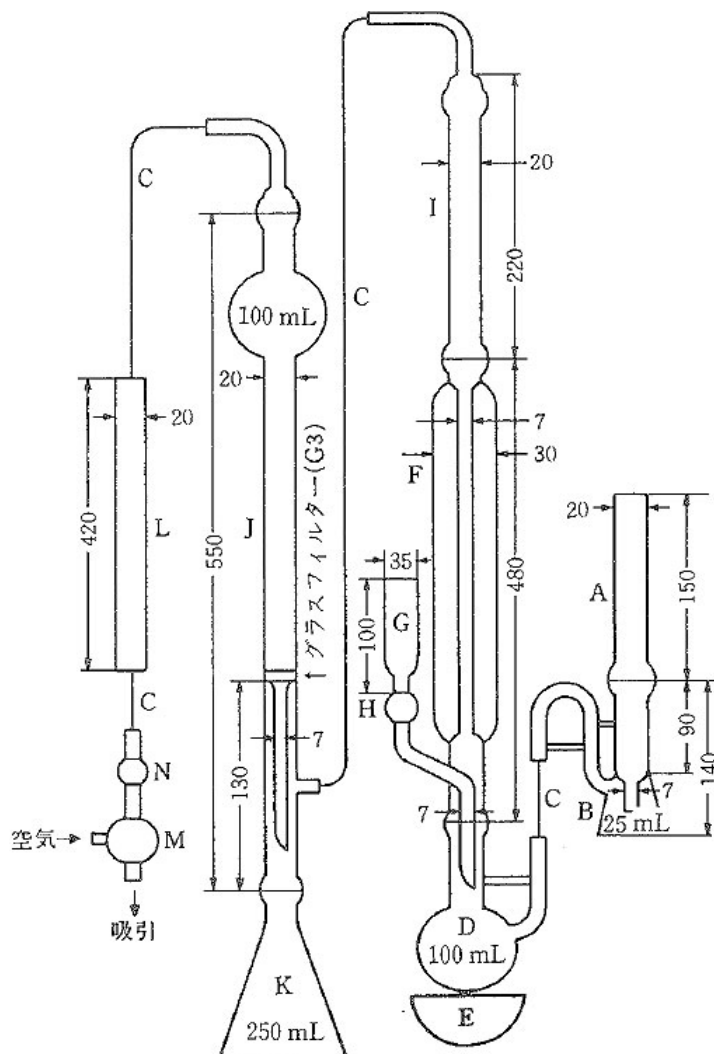
強熱残分 33.0~37.0% (乾燥後, 1g)。

定量法 (i) 装置 アルギン酸ナトリウム定量用装置

- A : ソーダ石灰管 B : 水銀バルブ C : ゴム連結管 D : 反応フラスコ
E : マントルヒーター F : 還流冷却器 G : 滴加管 H : ストップコック
I : トラップ (20 メッシュの垂鉛か錫を 25g 充填) J : 吸接管
K : コニカルフラスコ L : ソーダ石灰管 M : 三方ストップコック
N : 流量調整弁

ガラスの接続部は 35/25 の球面摺合ガラスを使用する。

(数字は mm を示す)



(ii) 操作法 本品を乾燥し、その約 0.25g を精密に量り、反応フラスコ D に入れ、薄めた塩酸 (1→120) 25mL と数個の沸石を入れて還流冷却管 F に接続する。接続部をリン酸でぬらす。

ストップコック M から空気を圧送して水銀バルブ B の水銀を管内に約 5cm 上昇させてストップコック M を閉じ、1～2 分間水銀面が下がらないことを確かめる。

二酸化炭素を除いた空気を 1 時間に 3000～6000mL の流量で吸引しながら装置内に流し、マントルヒーター E で加熱し、試料を穏やかに 2 分間煮沸する。試料を 15 分間放冷する。滴加管 G に塩酸 23mL を入れ、吸接管 J を外して速やかに 0.25mol/L 水酸化ナトリウム液 25mL を正確に加え、1-ブタノール 5 滴を加え、吸接管 J を再び接続する。

二酸化炭素を除いた空気を 1 時間に約 2000mL の流量で吸引しながら装置内に流し、塩酸を滴加管 G から反応フラスコ D に加え、マントルヒーター E で加熱し、試料を 2 時間煮沸する。

次に加熱と吸引を止め、吸接管 J 内の 0.25mol/L 水酸化ナトリウム液をストップコック M から空気圧でゆっくりフラスコ K に入れる。吸接管 J 内は 15mL の水を 3 回に分けて洗

い、それぞれの洗液を空気圧でフラスコ K に入れる。

フラスコ K を外し、塩化バリウム溶液 (1→10) 10mL を加えて、栓をして約 2 分間ゆるやかに振り混ぜ、フェノールフタレイン試液 2 滴を加え、0.1mol/L 塩酸で滴定する。同様の方法で空試験を行う。

0.25mol/L 水酸化ナトリウム液 1mL=27.75mg アルギン酸ナトリウム

貯法 容器 気密容器。

投与経路 経口投与、その他の内用、一般外用剤、直腸膾尿道適用、歯科外用及び口中用。

003018

アルギン酸プロピレングリコールエステル
Propylene Glycol Alginate

本品は主として1,2-プロピレングリコールのアルギン酸エステルからなる。

性状 本品は白色～帯黄白色の粗又は微細な粉末で、におい及び味はない。

本品はエタノール（95）に極めて溶けにくく、ジエチルエーテルにほとんど溶けない。

本品は水又は温湯を加えるとき、粘稠性のあるコロイド液となる。

確認試験

(1) 本品の水溶液（1→100）10 mLに水酸化ナトリウム試液1mLを加え、水浴中で5～6分間加熱し、冷後、希硫酸1mLを加えるとき、直ちにゼリー状に凝固する。

(2) 本品につき、赤外吸収スペクトル測定法の臭化カリウム錠剤法により測定するとき、波数 3420cm^{-1} 、 1745cm^{-1} 、 1625cm^{-1} 及び 1035cm^{-1} 付近に吸収を認める。

純度試験

(1) エステル化度 本品のエステル化度を次式により求めるとき、その値は75.0%以上である。

$$\text{エステル化度} = 100 - (a + b + c) (\%)$$

ただし、 a 、 b 及び c はそれぞれ(i)、(ii)及び(iii)により求める。

a : 遊離アルギン酸の含量 (%)

b : アルギン酸ナトリウムの含量 (%)

c : 不溶性灰分の量 (%)

(i) 遊離アルギン酸 本品を乾燥し、その約0.5gを精密に量り、新たに煮沸し冷却した水200mLに溶かし、0.02mol/L水酸化ナトリウム液で20秒間持続する淡赤色を呈するまで滴定する（指示薬：フェノールフタレイン試液2滴）。同様の方法で空試験を行い、補正する。

遊離アルギン酸の含量 (%)

$$= \frac{0.02\text{mol/L水酸化ナトリウム液の消費量 (mL)} \times 0.00352}{\text{試料採取量 (g)}} \times 100$$

(ii) アルギン酸ナトリウム 本品を乾燥し、その約1gを精密に量り、磁製又は白金製るつぼに入れ、初めは極めて穏やかに加熱し、次に徐々に温度を上げ、300～400℃で約2時間加熱し、完全に炭化する。冷後、炭化物をガラス棒でよく砕き、るつぼと共にビーカーに入れ、水50mLを加えた後、0.05mol/L硫酸20mLを正確に加え、時計皿で覆い、水浴上で1時間加熱した後、ろ過する。なお、ろ液が着色している場合は、新たに試料をとり、じゅうぶんに炭化を行い、同様の操作を繰り返す。ビーカー、るつぼ及びろ紙上の残留物は洗液がリトマス紙を赤変しなくなるまで温湯でよく洗い、洗液をろ液に合わせ、過量の硫酸を0.1mol/L水酸化ナトリウム液で滴定する（指示薬：メチルレッド試液3滴）。

アルギン酸ナトリウムの含量 (%)

$$= \frac{0.05\text{mol/L硫酸の消費量 (mL)} \times 0.0198}{\text{試料採取量 (g)}} \times 100$$

(iii) 不溶性灰分 (ii) で得たる紙上の残留物を乾燥し、恒量になるまで強熱し、冷後、質量を量るとき、その量は1.5%以下である。

(2) 重金属 本品1.0gをとり、第2法により操作し、試験を行う。比較液には鉛標準液2.0mLを加える(20ppm以下)。

(3) ヒ素 本品0.5gをとり、第3法により検液を調製し、試験を行う(4ppm以下)。

乾燥減量 20.0%以下(1g, 105°C, 4時間)。

貯法 容器 気密容器。

投与経路 経口投与、一般外用剤。

100418

アルファー化デンプン
Pregelatinized Starch

本品はコムギデンプン（日局）、トウモロコシデンプン（日局）又はバレイショデンプン（日局）を水と共に加熱してアルファー化したものを急速に乾燥したものである。

性状 本品は白色～微黄白色の粉末又は粒で、におい及び味はない。

本品を鏡検するとき、多孔性の透明～やや不透明な不定形又は粒状である。

本品に水を加えるとき、膨潤し、粘稠なりのりの液となる。

本品はエタノール（95）に溶けない。

確認試験

（1）本品 1g に水 50mL を加え、よくかき混ぜるとき、混濁したのりのりの液となる。

（2）（1）で得たのりのりの液にヨウ素試液 1 滴を加えるとき、液は濃青色～青紫色を呈する。

純度試験

（1）酸又はアルカリ 本品 4.0g に水 160mL を加え、よくかき混ぜて均一なりのりの液とした液の pH は 4.0～7.0 である。

（2）重金属 本品 1.0g に硫酸マグネシウム七水和物溶液（1→4）2mL を加え、水浴上で蒸発乾固した後、弱く加熱して炭化する。冷後、硫酸 1mL を加え、注意して加熱した後、550～600℃で強熱し、灰化する。炭化物が残るときは、少量の硫酸で潤し、この操作を繰り返す。冷後、塩酸 2mL を加え、水浴上で蒸発乾固し、残留物を塩酸 3 滴で潤し、熱湯 10mL を加えて 2 分間加温する。

次にフェノールフタレイン試液 1 滴を加え、アンモニア試液を液が微赤色となるまで滴加し、希酢酸 2mL を加え、必要ならばろ過し、水 10mL で洗い、ろ液及び洗液をネスラー管に入れ、水を加えて 50mL とする。これを検液とし、試験を行う。比較液は硫酸マグネシウム七水和物溶液（1→4）2mL に硫酸 1mL 及び塩酸 2mL を加え、水浴上で蒸発し、更に砂浴上で蒸発乾固し、残留物を塩酸 3 滴で潤し、以下検液の調製法と同様に操作し、鉛標準液 2.0mL 及び水を加えて 50mL とする（20ppm 以下）。

（3）ヒ素 本品 1.0g をとり、第 4 法により検液を調製し、試験を行う。ただし残留物に希塩酸 10mL を加え、水浴上で加温して溶かす（2ppm 以下）。

標準色：本品の代わりにヒ素標準液 2.0mL をとり、同様に操作する。

（4）亜硫酸 本品 20g をとり、硫酸ナトリウム十水和物溶液（1→2）200mL を加え、振り混ぜた後、ろ過する。ろ液 100mL にデンプン試液 3mL を加え、0.01mol/L ヨウ素液で持続する青色を呈するまで滴定するとき、その量は、0.5mL 以下である（0.003%以下）。

（5）酸化性物質 本品 5.0g に希エタノール 20mL を加え、更に酢酸（31）1mL を加えてかき混ぜ、均質な懸濁液とする。この液に、新たに製した飽和ヨウ化カリウム液 0.5mL を加えてかき混ぜ、5 分間放置するとき、液は青色、褐色又は紫色を呈しない。

乾燥減量 13%以下（1g, 105℃, 3 時間）。

強熱残分 0.5%以下（2g）。

貯法 容器 密閉容器.

投与経路 経口投与, 一般外用剤, 直腸膣尿道適用.

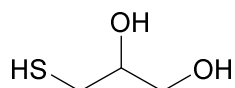
備考 原料に用いたデンプンの種類を表示する.

109280

アルファチオグリセリン

α -Thioglycerol

α -チオグリセリン



$C_3H_8O_2S$: 108.16

本品は定量するとき、換算した脱水物に対し、アルファチオグリセリン ($C_3H_8O_2S$) 98.0% 以上を含む。

性状 本品は無色～淡黄色澄明の粘性のある液で、特異なにおいがある。

本品は水又はエタノール (95) と混和し、ジエチルエーテルにほとんど溶けない。

確認試験

- (1) 本品 2～3 滴に硫酸水素カリウム 0.5g を加えて加熱するとき、アクロレインのにおいを発する。
- (2) 本品の水溶液 (1→100) 5mL に水酸化ナトリウム試液 2mL 及び酢酸鉛試液 1mL を加え、水浴上で加熱するとき、黒色の沈殿を生じる。

屈折率 n_D^{20} : 1.521～1.526

pH 本品 1.0g を水 10mL に溶かした液の pH は 3.5～7.0 である。

比重 d_{25}^{25} : 1.241～1.250

純度試験

- (1) 溶状 本品 1.0g を水 10mL に溶かすとき、液は無色澄明である。
- (2) 重金属 本品 1.0g をとり、第 2 法により操作し、試験を行う。比較液には鉛標準液 2.0mL を加える (20ppm 以下)。
- (3) ヒ素 本品 1.0g をとり、第 1 法により検液を調製し、試験を行う (2ppm 以下)。

水分 5.0%以下 (0.5g, 直接滴定)。

強熱残分 0.10%以下 (1g)。

定量法 本品約 0.4g を精密に量り、水 50mL に溶かし、0.05mol/L ヨウ素液で滴定する (指示薬 : デンプン試液 3mL)。

0.05mol/L ヨウ素液 1mL = 10.816mg $C_3H_8O_2S$

貯法 容器 気密容器。

投与経路 静脈内注射, 筋肉内注射, 皮下注射。

100405

アルモンド油

Almond Oil

扁桃油

本品は *Prunus amygdalus* Batsch(*Rosaceae*)の変種，甘扁桃の核仁から得られる脂肪油である。

性状 本品は無色～淡黄色澄明の油液で，においはほとんどない。

本品はジエチルエーテルに溶けやすく，エタノール（95）に極めて溶けにくく，水にほとんど溶けない。

比重 d_{20}^{20} : 0.911～0.918

酸価 5.0 以下。

けん化価 188～200

不けん化物 1.5%以下。

ヨウ素価 92～105

純度試験

(1) ゴマ油 本品 10mL に塩酸 10mL を加えてよく振り混ぜる。これにフルフラール試液 0.1mL を加え，15 秒間激しく振り混ぜて放置し，両液が分離するとき，その酸層は赤色を呈しない。また，酸層が着色することがあっても，水 10mL を加えて再び激しく振り混ぜるとき，この赤色は消える。

(2) 重金属 本品 1.0g をとり，第 2 法により操作し，試験を行う。比較液には鉛標準液 2.0mL を加える (20ppm 以下)。

貯法 容器 気密容器。

投与経路 一般外用剤。

109100

アンモニオアルキルメタクリレートコポリマー
Ammonioalkyl Methacrylate Copolymer
アミノアルキルメタクリレートコポリマーRS

本品はアクリル酸エチルとメタクリル酸メチル及びメタクリル酸塩化トリメチルアンモニオエチルの共重合体である。

本品には共重合体組成により区分したタイプ A 及びタイプ B があり、乾燥したものはそれぞれ定量するとき、共重合体構成成分メタクリル酸塩化トリメチルアンモニオエチル ($C_9H_{18}ClNO_2$: 207.70) 8.85~11.96%及び 4.48~6.77%を含む。

本品はそのタイプを表示する。

性状 本品は無色～白色の樹脂よりの塊又は粉末で、においはないか、又は僅かに特異なにおいがあり、味はない。

本品はエタノール (95) 又はアセトンに溶けやすく、水又はジエチルエーテルにほとんど溶けない。

確認試験 本品を 2-プロパノール/アセトン混液 (3 : 2) に溶かし、この溶液を窓板に薄く塗り付け、溶媒を蒸発して得た薄膜につき、赤外吸収スペクトル測定法の薄膜法により測定するとき、波数 $2950cm^{-1}$ 、 $1733cm^{-1}$ 、 $1448cm^{-1}$ 及び $1146cm^{-1}$ 付近に吸収を認め、 $2820cm^{-1}$ 及び $2770cm^{-1}$ 付近に吸収を認めない。

粘度 本品を粉末とし、その 10.00g を正確に量り、アセトン 80mL を加えてよく振り混ぜて溶かした後、アセトンを加えて正確に 100mL とし、 $20 \pm 0.1^\circ C$ で粘度測定法第 1 法により試験を行うとき、その値は $1.0 \sim 4.0mm^2/s$ である。

純度試験

- (1) 水溶性物質 本品を粉末とし、その 2.0g に水 100mL を加え、液が一ように混濁するまで振り混ぜ、ろ過する。ろ液 25mL をとり、水浴上で蒸発乾固し、残留物を $105^\circ C$ で 4 時間乾燥するとき、その質量は 4.0mg 以下である。
- (2) 重金属 本品 1.0g をとり、第 2 法により操作し、試験を行う。比較液には鉛標準液 2.0mL を加える (20ppm 以下)。
- (3) ヒ素 本品 1.0g をとり、第 3 法により検液を調製し、試験を行う (2ppm 以下)。
- (4) アクリル酸エチル及びメタクリル酸メチル 本品約 5g を精密に量り、液体クロマトグラフィー用メタノールに溶かし正確に 50mL とする。この液 10mL を正確に量り、あらかじめ過塩素酸ナトリウム一水和物溶液 (7→200) 5mL を正確に入れた容器にかき混ぜながら滴下し、必要ならば遠心分離し、上澄液を試料溶液とする。別にアクリル酸エチル約 70mg 及びメタクリル酸メチル約 20mg を精密に量り、1-ブタノール 5mL に溶かし、液体クロマトグラフィー用メタノールを加えて正確に 50mL とする。この液 5mL を正確に量り、液体クロマトグラフィー用メタノールを加えて正確に 50mL とする。この液 5mL を正確に量り、液体クロマトグラフィー用メタノールを加えて正確に 50mL とし、標準原液とする。標準原液 10mL を正確に量り、過塩素酸ナトリウム一水和物溶液 (7→200) 5mL を正確に加え、

標準溶液とする。試料溶液及び標準溶液 20 μ L ずつを正確にとり、次の条件で液体クロマトグラフィーにより試験を行い、試料溶液のアクリル酸エチル及びメタクリル酸メチルのピーク面積 A_{T1} 及び A_{T2} 並びに標準溶液のアクリル酸エチル及びメタクリル酸メチルのピーク面積 A_{S1} 及び A_{S2} を測定し、アクリル酸エチル及びメタクリル酸メチルの量を求めるとき、アクリル酸エチルは 100ppm 以下であり、メタクリル酸メチルは 50ppm 以下である。

$$\text{アクリル酸エチルの量 (ppm)} = 10 \times \frac{M_{S1}}{M_T} \times \frac{A_{T1}}{A_{S1}}$$

$$\text{メタクリル酸メチルの量 (ppm)} = 10 \times \frac{M_{S2}}{M_T} \times \frac{A_{T2}}{A_{S2}}$$

M_{S1} : アクリル酸エチルの秤取量 (mg)

M_{S2} : メタクリル酸メチルの秤取量 (mg)

M_T : 本品の秤取量 (g)

試験条件 :

検出器 : 紫外吸光光度計 (測定波長 : 202nm)

カラム : 内径 4.6mm, 長さ 12.5cm のステンレス管に 7 μ m の液体クロマトグラフィー用オクタデシルシリル化シリカゲルを充填する。

カラム温度 : 20 $^{\circ}$ C 付近の一定温度

移動相 : pH2.0 のリン酸溶液 / 液体クロマトグラフィー用メタノール混液 (4 : 1)

流量 : メタクリル酸メチルの保持時間が約 8 分になるように調整する。

システム適合性

検出の確認 : 標準原液 2mL を正確に量り、液体クロマトグラフィー用メタノールを加えて正確に 10mL とし、更に過塩素酸ナトリウム一水和物溶液 (7 \rightarrow 200) 5mL を正確に加える。この液 20 μ L から得たアクリル酸エチル及びメタクリル酸メチルのピーク面積が標準溶液のそれぞれのピーク面積のそれぞれ 18~22% になることを確認する。

システムの性能 : 標準溶液 20 μ L につき、上記の条件で操作するとき、アクリル酸エチル、メタクリル酸メチルの順に溶出し、その分離度は 1.5 以上である。

システムの再現性 : 標準溶液 20 μ L につき、上記の条件で試験を 6 回繰り返すとき、アクリル酸エチル及びメタクリル酸メチルのピーク面積の相対標準偏差はそれぞれ 2.0% 以下である。

乾燥減量 5.0% 以下 (1g, 105 $^{\circ}$ C, 4 時間)。

強熱残分 0.20% 以下 (1g)。

定量法 本品を乾燥し、本品の表示がタイプ A はその約 1g, また、本品の表示がタイプ B はその約 2g をそれぞれ精密に量り、約 50 $^{\circ}$ C の酢酸 (100) 75mL を加え、約 30 分間以内に溶かす。冷後、酢酸銅 (II) 一水和物試液 25mL を加え、0.1mol/L 過塩素酸で滴定する (電位差滴定法)。同様の方法で空試験を行い、補正する。

0.1mol/L 過塩素酸 1mL = 20.77mg $C_9H_{18}ClNO_2$

貯法 容器 気密容器。

投与経路 経口投与，歯科外用及び口中用.

109220

アンモニオアルキルメタクリレートコポリマー分散液
Ammonioalkyl Methacrylate Copolymer Dispersion

本品は「アンモニオアルキルメタクリレートコポリマー」, 「ソルビン酸」, 水酸化ナトリウム (日局) 及び精製水 (日局) の混合物の懸濁液である。

本品にはアンモニオアルキルメタクリレートコポリマーの共重合組成により区分したタイプ A 及びタイプ B があり, それぞれ定量するとき, 換算した蒸発残留物に対し, 共重合構成成分メタクリル酸塩化トリメチルアンモニオエチル ($C_9H_{18}ClNO_2$: 207.70) 10.18~13.73% 及び 6.11~8.26% を含む。また, 本品はソルビン酸 ($C_6H_8O_2$: 112.13) 0.10~0.30% を含む。

本品はそのタイプを表示する。

性状 本品は白色の懸濁液で, 僅かに特異なおいがある。

本品は水に均等に分散する。

確認試験

(1) 本品 2.0g を量り, メタノールに溶かし, 100mL とする。この液 5mL をとり, 水を加えて 100mL とした液につき, 紫外可視吸光度測定法により吸収スペクトルを測定するとき, 波長 253~258nm に吸収の極大を示す。

(2) 本品 1 滴をガラス板上に落とし, 耐湿性の窓板をかぶせ, 軽く押しつける。窓板を取り外し, 60°C で 15 分間乾燥して試料の薄膜を窓板上に作り, 窓板に付着させたままの状態では赤外吸収スペクトル測定法の薄膜法により測定するとき, 波数 2950 cm^{-1} , 1735 cm^{-1} , 1455 cm^{-1} 及び 1145 cm^{-1} 付近に吸収を認め, 2820 cm^{-1} 及び 2770 cm^{-1} 付近に吸収を認めない。

粘度 150 mm^2/s 以下 (第 1 法, 20°C)。

pH 4.0~6.0

比重 d_{20}^{20} : 1.040~1.060

蒸発残留物 本品約 3g を精密に量り, 105°C で 4 時間乾燥するとき, 残留物の量は 28~32% である。

強熱残分 0.5% 以下 (2g)。

定量法

(1) メタクリル酸塩化トリメチルアンモニオエチル 本品の表示がタイプ A はその約 2g, また, 本品の表示がタイプ B はその約 4g を精密に量り, 90°C で 30 分間減圧乾燥し, 約 50°C の酢酸 (100) 75mL を加え, 約 30 分間以内に溶かす。冷後, 酢酸銅 (II) 一水和物試液 25mL を加え, 0.1mol/L 過塩素酸で滴定する (電位差滴定法)。同様の方法で空試験を行い, 補正する。

0.1mol/L 過塩素酸 1mL=20.77mg $C_9H_{18}ClNO_2$

(2) ソルビン酸 本品約 1g を精密に量り, メタノールに溶かし, 正確に 50mL とする。この液 5mL を正確に量り, メタノールを加えて正確に 50mL とする。この液 10mL を正確に量り, 過塩素酸ナトリウム一水和物溶液 (7→200) 5mL を正確に入れた容器にかき混ぜながら加え, 必要ならば遠心分離し, 上澄液を試料溶液とする。別に定量用ソルビン酸約 20mg

を精密に量り、メタノールに溶かし、正確に 100mL とする。この液 1mL を正確に量り、メタノールを加えて正確 50mL とする。この液 10mL を正確に量り、過塩素酸ナトリウム-水和物溶液（7→200）5mL を正確に入れた容器に加え、標準溶液とする。試料溶液及び標準溶液 50 μ L ずつを正確にとり、次の条件で液体クロマトグラフィーにより試験を行い、それぞれの液のソルビン酸のピーク面積 A_T 及び A_S を測定する。

$$\text{ソルビン酸 (C}_6\text{H}_8\text{O}_2\text{) の量(mg)} = M_s \times \frac{A_T}{A_S} \times \frac{1}{10}$$

M_s : 定量用ソルビン酸の秤取量 (mg)

試験条件 :

検出器 : 紫外吸光光度計 (測定波長 : 262nm)

カラム : 内径 4.6mm, 長さ 15cm のステンレス管に 5 μ m の液体クロマトグラフィー用オクタデシルシリル化シリカゲルを充填する。

カラム温度 : 室温

移動相 : pH2 のリン酸溶液 / メタノール混液 (1 : 1)

流量 : ソルビン酸の保持時間が約 5 分になるように調整する。

システム適合性

システムの性能 : 標準溶液 50 μ L につき、上記の条件で操作するとき、ソルビン酸のピークのシンメトリー係数が 1.5 以下で、理論段数が 3000 段以上のものを用いる。

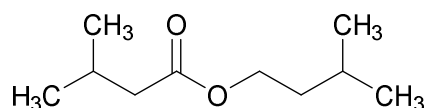
システムの再現性 : 標準溶液 50 μ L につき、上記の条件で試験を 6 回繰り返すとき、ソルビン酸のピーク面積の相対標準偏差は 2.0% 以下である。

貯法 容器 気密容器。

投与経路 経口投与。

111544

イソ吉草酸イソアミル
Isoamyl Isovalerate



$C_{10}H_{20}O_2$: 172.26

本品は定量するとき、イソ吉草酸イソアミル ($C_{10}H_{20}O_2$) 98.0%以上を含む。

性状 本品は無色～淡黄色澄明の液で、果実ようのにおいがある。

本品はエタノール (95) 又はジエチルエーテルと混和し、水に溶けにくい。

確認試験 本品につき、赤外吸収スペクトル測定法の液膜法により測定するとき、波数 2960cm^{-1} 、 2870cm^{-1} 、 1738cm^{-1} 、 1468cm^{-1} 、 1188cm^{-1} 及び 1169cm^{-1} 付近に吸収を認める。

屈折率 n_D^{20} : 1.411～1.414

比重 d_{20}^{20} : 0.855～0.858

酸価 1.0 以下。

純度試験

(1) 溶状 本品 1.0g を薄めたエタノール (3→5) 10mL に溶かすとき、液は澄明である。

(2) 重金属 本品 1.0g をとり、第 2 法により操作し、試験を行う。比較液には鉛標準液 2.0mL を加える (20ppm 以下)。

(3) ヒ素 本品 1.0g をとり、第 3 法により検液を調製し、試験を行う (2ppm 以下)。

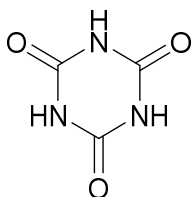
定量法 本品約 1g を精密に量り、0.5mol/L 水酸化カリウム・エタノール液 25mL を正確に加え、還流冷却器を付け、水浴上で 1 時間加熱し、冷後、過量の水酸化カリウムを 0.5mol/L 塩酸で滴定する (指示薬：フェノールフタレイン試液 3 滴)。同様の方法で空試験を行う。

0.5mol/L 水酸化カリウム・エタノール液 1mL=86.13mg $C_{10}H_{20}O_2$

貯法 容器 気密容器。

投与経路 歯科外用及び口中用。

イソシアヌール酸
Isocyanuric Acid



$C_3H_3N_3O_3$: 129.07

本品を乾燥したものは定量するとき、イソシアヌール酸 ($C_3H_3N_3O_3$) 99.0%以上を含む。
性状 本品は白色の粉末で、においはない。

本品は水に溶けにくく、エタノール (95) に極めて溶けにくく、ジエチルエーテルにほとんど溶けない。

本品の水溶液 (1→1000) の pH は 4.3~5.1 である。

確認試験 本品の水溶液 (1→10000) とメラミン粉末の水溶液 (1→10000) との混液 (1 : 1) は室温で白濁する。

純度試験

(1) アンモニウム 本品約 20g を精密に量り、水 100mL を加え、かき混ぜた後、ろ過する。ろ液をスチレン系強塩基性陰イオン交換樹脂を充填したイオン交換カラムを通して、イソシアヌール酸を除去する。次にフェノールレッド試液 7 滴を加えた後、0.1mol/L 塩酸試液を加えて酸性にする。さらに希水酸化ナトリウム試液を液が赤色を呈するまで加えて中和し、A 液とする。別に薄めたホルマリン (1→2) 20mL にフェノールレッド試液 3 滴を加え、希水酸化ナトリウム試液を液が赤色を呈するまで加えて中和し、B 液とする。A 液と B 液とを混合し、0.1mol/L 水酸化ナトリウム液で混和する前の液が赤色を呈するまで滴定し、次式によりアンモニウムの量を求める (0.05% 以下)

$$\text{アンモニウムの量 (\%)} = \frac{0.0018 \times f \times V}{S} \times 100$$

ただし、 f : 0.1mol/L 水酸化ナトリウム液のファクター

V : 0.1mol/L 水酸化ナトリウム液の滴定量 (mL)

S : 試料の採取量 (g)

(2) 重金属 本品 2.0g をとり、第 3 法により操作し、試験を行う。比較液には鉛標準液 2.0mL を加える (10ppm 以下)。

(3) ヒ素 本品 2.0g をとり、第 3 法により検液を調製し、試験を行う (1ppm 以下)。

乾燥減量 0.20% 以下 (5g, 105°C, 2 時間)。

強熱残分 0.015% 以下 (20g, 700~800°C, 恒量)。

定量法 本品を乾燥し、その約 2.5g を精密に量り、薄めた硫酸 (1→2) 35mL を加える。これに分解促進剤として硫酸銅 (II) 五水和物 1 に対し硫酸カリウム 9 を混合し、250 μ m の網を通過

させたものを 2g 加え，液が澄明になるまで加熱分解し，冷後，水を加えて正確に 500mL にする．この液 50mL を正確に量り，水 150mL 及び水酸化ナトリウム溶液（1→4）30mL を加えて水蒸気蒸留を行う．留出液は 0.25mol/L 硫酸 20mL を入れた容器にとり，留出液が 400mL 以上になるまで蒸留を続ける．この留出液にメチルレッド試液 3 滴を加え，0.1mol/L 水酸化ナトリウム液で液が黄色を呈するまで滴定する．別に空試験として 0.25mol/L 硫酸 20mL をとり，水 200mL 及びメチルレッド試液 3 滴を加え，0.1mol/L 水酸化ナトリウム液で液が黄色を呈するまで滴定する．

$$\text{イソシアヌール酸 (C}_3\text{H}_3\text{N}_3\text{O}_3\text{) の量 (\%)} = (B - A) \times 0.004303 \times f \times \frac{500}{50} \times \frac{100}{S}$$

A : 本試験での 0.1mol/L 水酸化ナトリウム液の消費量 (mL)

B : 空試験での 0.1mol/L 水酸化ナトリウム液の消費量 (mL)

f : 0.1mol/L 水酸化ナトリウム液のファクター

S : 試料採取量 (g)

0.004303 : 0.1mol/L 水酸化ナトリウム液 1mL に対応するイソシアヌール酸の量 (g)

貯法 容器 気密容器.

投与経路 殺虫剤.

108522

イソステアリルアルコール
Isostearyl Alcohol

本品は主としてイソステアリルアルコール ($C_{18}H_{38}O$: 270.49) からなる。

性状 本品は無色澄明の液で、においはないか、又は僅かに特異なにおいがあり、味はない。

本品はエタノール (95) 又はジエチルエーテルと混和し、水にほとんど溶けない。

比重 d_{20}^{20} : 0.830~0.866

酸価 1.0 以下。

エステル価 3.0 以下。

水酸基価 180~215

ヨウ素価 12 以下。

純度試験

(1) 重金属 本品 1.0g を磁製のつぼにとり、ゆるく蓋をし、弱く加熱して炭化する。冷後、硝酸 2mL 及び硫酸 1mL を加え、白煙が発生し、更に白煙がなくなるまで弱く加熱した後、500~600°C で強熱し、灰化する。冷後、塩酸 2mL 及び硝酸 0.5mL を加え、水浴上で蒸発乾固する。残留物に希酢酸 2mL 及び水を加えて 50mL とする。これを検液とし、試験を行う。比較液は検液の調製と同量の試薬を用いて同様に操作し、鉛標準液 2.0mL に希酢酸 2mL 及び水を加えて 50mL とする (20ppm 以下)。

(2) ヒ素 本品 1.0g をとり、第 3 法により検液を調製し、試験を行う (2ppm 以下)。

強熱残分 0.10% 以下 (1g)。

貯法 容器 気密容器。

投与経路 一般外用剤。

イソステアリン酸 Isostearic Acid

本品は高級飽和側鎖脂肪酸の混合物で、主としてイソステアリン酸 ($C_{18}H_{36}O_2$: 284.48) からなる。

性状 本品は無色～淡黄色の澄明な液で、においはないか、又は僅かに特異なにおいがある。

本品はエタノール (95) 又はジエチルエーテルに溶けやすく、水にほとんど溶けない。

比重 d_{20}^{20} : 0.862～0.905

曇り点 15°C以下。

(1) 装置

図に示すものを用いる。

A : 空気外筒 (ガラス又は金属製の平底円筒形で、内径は試料容器の外径より 9.5～12.5mm 大きいもの)。

B : 試料容器 (平底円筒形のガラス容器)。

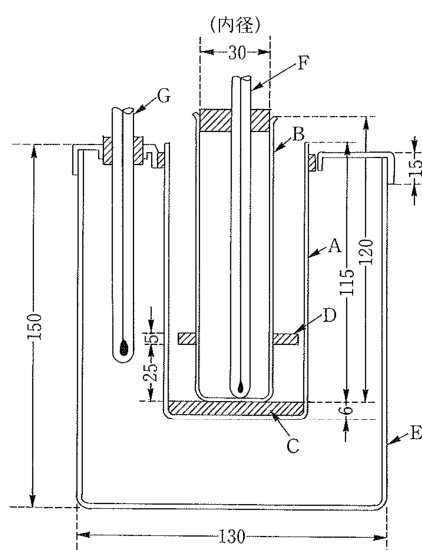
C : 円板 (コルク又はフェルト製で厚さ 6mm、直径は空気外筒 A の内壁に接するもの)。

D : 環状ガスケット (厚さ 5mm で内周は、試料容器 B の外壁に密着し、その外周は空気外筒 A の内壁に軽く接するような寸法としたコルク、フェルト又は適当な材料で作ったもの)。

E : 冷却器 (ガラス製又は適当な材料で作ったもの)。

F : 浸線付温度計 (1号)。

G : 全没式温度計。



(数字はmmを示す)

(数字は mm を示す)

(2) 操作法 本品をあらかじめ無水硫酸ナトリウムで脱水してろ過し、120°Cまで加熱した後、試料容器 B に 51～57mm の高さまで入れる。温度計 F を B の中央に入れ、水銀球を B の底部に接触させる。試料が予想した曇り点よりも 14°C 以上高い温度にあるように注意しながら、その底に円板 C をおいて、寒剤で 0～3°C に保った冷却浴 E に入れた空気外筒 A の中に B を入れる。A が E 内で寒剤から 25mm 以上外へ出ないように寒剤の量を調節しておく。試料の温度が 1°C 下がるごとに試料を動かさないように速やかに B を取り出し、試料中に曇りを生じたかどうかを調べ、A に戻す。ただし、この操作は 3 秒以内に行わなければならない。試料の温度が 10°C まで下がっても曇りを生じない場合は B を -17～-15°C に保った第 2 の冷却浴中の空気外筒の中に移し、更に試料の温度が -7°C まで下がっても曇りを生じない場合には、-35～-33°C に保った第 3 の冷却浴中の空気外筒の中に移して測定を続ける。試料容器 B の底部にわずかでも曇りを認めた時の温度計の読みを曇り点とする。

酸価 175～215

エステル価 12 以下.

ヨウ素価 15 以下.

純度試験

(1) 脂肪油及び鉱物油 本品 1.0g に無水炭酸ナトリウム 0.5g 及び水 30mL を加えて煮沸するとき、液は熱時澄明か、又は混濁することがあっても次の比較液より濃くない.

比較液:0.01mol/L 塩酸 0.7mL に希硝酸 6mL 及び水を加えて 30mL とし、硝酸銀試液 1mL を加える.

(2) 重金属 本品 1.0g をとり、第 2 法により操作し、試験を行う. 比較液には鉛標準液 2.0mL を加える (20ppm 以下).

強熱残分 0.10%以下 (5g).

貯法 容器 気密容器.

投与経路 一般外用剤.

111545

イソステアリン酸ヘキサデシル
Hexadecyl Isostearate

本品は主としてヘキサデシルアルコールのイソステアリン酸エステル ($C_{34}H_{68}O_2$: 508.90) からなる。

性状 本品は無色～微黄色澄明の液で、僅かに特異なにおいがある。

本品はジエチルエーテルに溶けやすく、エタノール (95) に溶けにくく、水にほとんど溶けない。

確認試験 本品につき、赤外吸収スペクトル測定法の液膜法により測定するとき、波数 1735cm^{-1} 及び 1185cm^{-1} 付近に吸収を認める。

比重 d_{25}^{25} : 0.830～0.870

酸価 0.5 以下。

けん化価 100～120

ヨウ素価 3.5 以下。

純度試験 重金属 本品 1.0g をとり、第 2 法により操作し、試験を行う。比較液には鉛標準液 2.0mL を加える (20ppm 以下)。

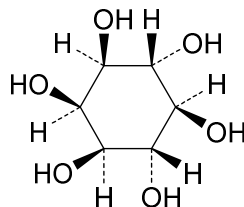
強熱残分 0.5%以下 (2g)。

貯法 容器 気密容器。

投与経路 一般外用剤。

001062

イノシトール
Inositol
イノシット



$C_6H_{12}O_6$: 180.16

本品を乾燥したものは定量するとき、イノシトール ($C_6H_{12}O_6$) 97.0%以上を含む。

性状 本品は白色の結晶又は結晶性の粉末で、においはなく、味は甘い。

本品は水に溶けやすく、エタノール(99.5)にほとんど溶けない。

本品の水溶液 (1→10) は中性である。

本品の水溶液 (1→10) は旋光性を示さない。

確認試験 本品につき、赤外吸収スペクトル測定法の臭化カリウム錠剤法により測定するとき、波数 3380cm^{-1} , 3220cm^{-1} , 1446cm^{-1} , 1147cm^{-1} , 1114cm^{-1} 及び 1049cm^{-1} 付近に吸収を認める。

融点 $223\sim 227^\circ\text{C}$

純度試験

- (1) 溶状 本品 1.0g を水 10mL に溶かすとき、液は無色澄明である。
- (2) 塩化物 本品 2.0g をとり、試験を行う。比較液には 0.01mol/L 塩酸 0.30mL を加える (0.005%以下)。
- (3) 硫酸塩 本品 4.0g をとり、試験を行う。比較液には 0.005mol/L 硫酸 0.50mL を加える (0.006%以下)。
- (4) 重金属 本品 0.8 g をとり、第 1 法により操作し、試験を行う。比較液には鉛標準液 2.0mL を加える (25ppm 以下)。
- (5) 鉄 本品 2.0 g を水 40mL に溶かし、塩酸 2mL、ペルオキシ二硫酸アンモニウム 0.04 g 及びチオシアン酸アンモニウム試液 2mL を加えるとき、液の色は次の比較液より濃くない。
比較液：鉄標準液 1.0mL をとり、水 40mL を加え、以下同様に操作する。
- (6) カルシウム 本品 1.0 g を水 10mL に溶かし、シュウ酸アンモニウム試液 1mL を加え、1 分間放置するとき、液は澄明である。
- (7) ヒ素 本品 1.0g をとり、第 1 法により検液を調製し、試験を行う (2ppm 以下)。
- (8) 糖類 本品 5.0g を水 15mL に溶かし、希塩酸 4.0mL を加え、還流冷却器を付け、水浴中で 3 時間加熱する。冷後、水酸化ナトリウム試液で中和する (指示薬：メチルオレンジ試液 2 滴)。さらに水を加えて 50mL とし、その 10mL をフラスコに量り、水 10mL 及びフェーリング試液 40mL を加えて穏やかに 3 分間煮沸した後、放置し、酸化銅 (I) を沈殿させ

る。次に上澄液をガラスろ過器（G4）を用いてろ過し、沈殿を温湯で洗液がアルカリ性を呈しなくなるまで洗い、洗液は先のガラスろ過器でろ過する。フラスコ内の沈殿を硫酸鉄（Ⅲ）試液 20mL に溶かし、これを先のガラスろ過器を用いてろ過した後、水洗し、ろ液及び洗液を合わせ、80℃に加熱し、0.02mol/L 過マンガン酸カリウム液で滴定するとき、その消費量は 1.0mL 以下である。

乾燥減量 0.5%以下（1g, 105℃, 4 時間）。

強熱残分 0.10%以下（1g）。

定量法 本品及び定量用イノシトールを乾燥し、その約 0.2g ずつを精密に量り、それぞれ水 30mL に溶かし、次に内標準溶液 5mL ずつを正確に加えた後、水を加えて 50mL とし、試料溶液及び標準溶液とする。試料溶液及び標準溶液 10 μ L につき、次の条件で液体クロマトグラフィーにより試験を行い、内標準物質のピーク面積に対するイノシトールのピーク面積の比 Q_T 及び Q_S を求める。

$$\text{イノシトール(C}_6\text{H}_{12}\text{O}_6\text{)の量 (mg)} = \text{定量用イノシトールの量 (mg)} \times \frac{Q_T}{Q_S}$$

内標準溶液 1-プロパノールの水溶液（3→25）

試験条件

検出器：示差屈折計

カラム：内径 8mm, 長さ 30cm のステンレス管に 8 μ m の液体クロマトグラフィー用強酸性イオン交換樹脂（Na 型）を充填する。

カラム温度：65℃付近の一定温度

移動相：水

流量：イノシトールの保持時間が約 9 分になるように調整する。

システム適合性

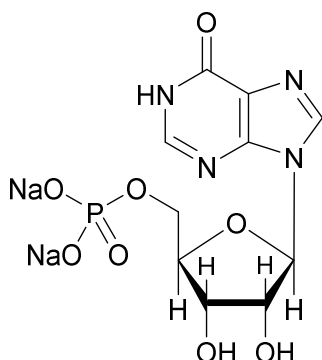
システムの性能：標準溶液 10 μ L につき、上記の条件で操作するとき、イノシトール、内標準物質の順に溶出し、その分離度は 2.0 以上である。

システムの再現性：標準溶液 10 μ L につき、上記の条件で試験を 6 回繰り返すとき、内標準物質のピーク面積に対するイノシトールのピーク面積の比の相対標準偏差は 1.0%以下である。

貯法 容器 密閉容器。

投与経路 経口投与、静脈内注射、筋肉内注射。

5'-イノシン酸二ナトリウム
Disodium 5'-Inosinate



$C_{10}H_{11}N_4Na_2O_8P$: 392.17

本品は定量するとき、換算した脱水物に対し、5'-イノシン酸二ナトリウム ($C_{10}H_{11}N_4Na_2O_8P$) 97.0~102.0%を含む。

性状 本品は白色の結晶又は結晶性の粉末で、特異な味がある。

本品は水に溶けやすく、メタノール、エタノール (95) 又はジエチルエーテルにほとんど溶けない。

本品は 0.01mol/L 塩酸試液に溶ける。

確認試験

- (1) 本品の水溶液 (3→10000) 3mL にオルシンのエタノール (95) 溶液 (1→10) 0.2mL を加え、更に硫酸アンモニウム鉄 (Ⅲ) 十二水和物の 0.01mol/L 塩酸試液溶液 (1→1000) 3mL を加え、水浴中で 10 分間加熱するとき、液は緑色を呈する。
- (2) 本品の水溶液 (1→20) 5mL にマグネシア試液 2mL を加えるとき、沈殿を生じない。さらに硝酸 7mL を加え、10 分間煮沸した後、水酸化ナトリウム試液を加えて中和した液に七モリブデン酸六アンモニウム試液を加えて加温するとき、黄色の沈殿を生じ、水酸化ナトリウム試液又はアンモニア試液を追加するとき、沈殿は溶ける。
- (3) 本品の 0.01mol/L 塩酸試液溶液 (1→50000) につき、紫外可視吸光度測定法により吸収スペクトルを測定するとき、波長 248~252nm に吸収の極大を示す。
- (4) 本品の水溶液 (1→10) はナトリウム塩の定性反応を呈する。

pH 本品 1.0g を水 20mL に溶かした液の pH は 7.0~8.5 である。

純度試験

- (1) 溶状 本品 1.0g を水 20mL に溶かすとき、液は無色でほとんど澄明である。
- (2) 重金属 本品 2.0g をとり、第 1 法により操作し、試験を行う。比較液には鉛標準液 2.0mL を加える (10ppm 以下)。
- (3) ヒ素 本品 1.0g をとり、第 1 法により検液を調製し、試験を行う (2ppm 以下)。
- (4) 類縁物質 本品 0.10g を水 20mL に溶かし、試料溶液とする。この液 1mL を正確に量り、水を加えて正確に 100mL とし、標準溶液とする。これらの液につき、薄層クロマトグ

ラフィーにより試験を行う。試料溶液及び標準溶液 5 μ L ずつを薄層クロマトグラフィー用シリカゲル（蛍光剤入り）を用いて調製した薄層板にスポットする。次に 1-プロパノール／アンモニア試液／アセトン混液（6：5：2）を展開溶媒として約 10cm 展開した後，薄層板を風乾する。これに紫外線（主波長 254nm）を照射するとき，試料溶液から得た主スポット以外のスポットは，標準溶液から得たスポットより濃くない。

(5) 吸光度比 本品 0.020g を正確に量り，0.01mol/L 塩酸試液に溶かし，正確に 100mL とする。この液 10mL を正確に量り，0.01mol/L 塩酸試液を加えて正確に 100mL とした液につき，紫外可視吸光度測定法により試験を行い，波長 250nm，260nm 及び 280nm における吸光度 A_1 ， A_2 及び A_3 を測定するとき， A_1/A_2 は 1.55～1.65， A_3/A_2 は 0.20～0.30 である。

水分 29.0%以下 (0.15g, 逆滴定)。

定量法 本品約 0.5g を精密に量り，0.01mol/L 塩酸試液に溶かし，正確に 250mL とする。この液 10mL を正確に量り，0.01mol/L 塩酸試液を加えて正確に 100mL とする。この液 10mL を正確に量り，0.01mol/L 塩酸試液を加えて正確に 100mL とする。この液につき，紫外可視吸光度測定法により試験を行い，250nm 付近の吸収極大の波長における吸光度 A を測定する。

$$5\text{'-イノシン酸二ナトリウム (C}_{10}\text{H}_{11}\text{N}_4\text{Na}_2\text{O}_8\text{P}) \text{ の量 (mg) } = \frac{A}{310} \times 250000$$

貯法 容器 気密容器。

投与経路 経口投与。

103095

イリス根末
Powdered Iris Root

本品はムラサキイリス *Iris germanica* Linné, シボリイリス *Iris pallida* Lamarck 又はシロバナイリス *Iris florentina* Linné(*Iridaceae*)の根茎の外皮を除き, 乾燥し, 粉末としたものである.

性状 本品は帯黄白色の粉末で, 特異なおいがある.

本品を鏡検するとき, 多量の偏心性でんぷん粒及び孔紋のある厚膜性柔細胞の破片, 更にシュウ酸カルシウムの結晶を含む.

確認試験 本品 10g をとり, 精油定量法により操作する. 得られた精油 0.5mL を小試験管にとり, トリニトロベンゼン試液 1 滴及び水酸化ナトリウム溶液 (1→50) 1 滴を加えるとき, 液は濃赤色を呈し, 5 分間放置した後, リン酸二水素ナトリウム溶液 (1→10) 1 滴を追加するとき, 淡紫色に変わる.

純度試験

(1) 異物 本品を鏡検するとき, 日局生薬総則 7 項の規定に適合し, コルク層, 繊維, 石細胞又は異種のでんぷん粒その他の異物を認めない.

(2) 重金属 本品 0.8g をとり, 第 3 法により操作し, 試験を行う. 比較液には鉛標準液 2.0mL を加える (25ppm 以下).

乾燥減量 10.0%以下 (1g, 105°C, 2 時間).

灰分 5.0%以下 (1g, 生薬試験法の灰分の項を準用する).

酸不溶性灰分 0.5%以下 (生薬試験法の酸不溶性灰分の項を準用する).

貯法 容器 気密容器.

投与経路 一般外用剤.

液化石油ガス
Liquefied Petroleum Gas

本品は定量するとき、プロパン (C₃H₈ : 44.10)、イソブタン (C₄H₁₀ : 58.12) 及びブタン (C₄H₁₀ : 58.12) の混合物 95.0%以上を含む。

性状 本品は無色の液で、また室温、大気圧下において無色のガスで、僅かに特異なおいがある。

比重 d_{20}^{20} : 0.49~0.59

測定は浮きばかりによる測定法による。

本品を浮きばかりを入れた耐圧シリンダーにとり、注意しながらよく振り混ぜた後、規定温度において浮きばかりが静止したとき、メニスカスの上縁で比重を読む。ただし、浮きばかりは LPG 型 I 形又は II 形を用いる。

(1) 装置 図に示すものを用いる。

(2) 浮きばかりと温度計の仕様

形式	浮きばかり			温度計		
	LPG型		DME型	型式	LPG型	DME型
	I 形	II 形				
全長 mm	354~366			目盛範囲 °C	-1~32	-10~40
けい部の直径 mm	9.0以上			浸没	全浸没	全浸没
胴部の直径 mm	19~22			目量 °C	0.5	1
耐圧 MPa	1.4以上	1.0以上	1.5以上	長目盛線 °C	5	5
有効目盛範囲 g/cm ³	0.500~0.600	0.500~0.650	0.600~0.700	目盛数字 °C	5	10
標準温度 °C	15			目盛部の長さ mm	50~70	50~70
目量 g/cm ³	0.001			目盛誤差 °C	0.2	1.0以下
長目盛線 g/cm ³	0.005ごと					
目盛数字 g/cm ³	0.01ごと					
目盛部の長さ mm	125~145					
目盛誤差 g/cm ³	0.001以下					

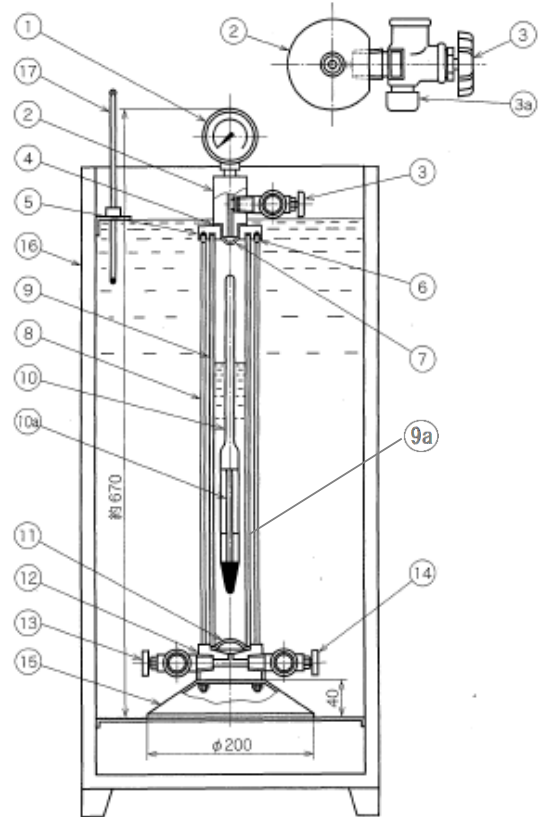
(3) 操作法 規定された浮きばかりを入れた図に示す装置を用いる。試料容器弁と入口弁⑬を試料導入管でつなぎ、次いで試料容器弁及び⑬を開け、試料適量をとる。試料容器弁及び入口弁⑬を閉じて漏れないことを確認する。次いで出口弁⑭を開き、透明シリンダー⑨内の空気と試料蒸気の置換を行い、⑨内に試料が液状で残らないように注意しながら試料を揮散させ、⑭を閉じる。次いで試料容器弁及び⑬を開け、別に規定するもののほか、⑨内の浮きばかり⑩が浮く状態になるように試料をとり、試料容器弁及び⑬を閉じた後、試料導入管を取り除く。これを 20±0.5°C に調整した恒温槽に入れ、時々取り出し⑩を破損しないように注意しながら揺り動かし、温度計が 20±0.5°C を示すまでこの操作を繰り返す。温度計が 20±0.5°C を示し、⑩が静置したとき、メニスカス上の上縁で比重を読む。

操作上の注意：

- (1) 測定は、圧力 98kPa (ゲージ圧) 以下で行うこと。
- (2) 試料 (可燃性) をとるときは、引火しないように特に注意すること。
- (3) 装置に試料をとった状態で、衝撃を与えたり、直射日光を当てたりしないこと。

耐圧シリンダー

- ①圧力計
- ②アダプタ
- ③排気弁
- ③a安全弁
- ④Oリング
- ⑤上部鏡板
- ⑥上部ガスケット
- ⑦上部クッション
- ⑧固定ボルト
- ⑨透明シリンダー（内筒：ガラス製）
- ⑨a透明シリンダー（外筒：アクリル樹脂製）
- ⑩浮きばかり
- ⑩a温度計
- ⑪下部ガスケット・クッション
- ⑫下部鏡板
- ⑬試料入口弁
- ⑭試料出口弁
- ⑮金属台
- ⑯恒温水槽
- ⑰水槽用温度計



純度試験

(1) 硫黄化合物又は不飽和炭化水素 本品 1~5g を 100mL ビーカー又はろ紙に噴霧するとき、メルカプタンよう、硫化水素よう、プロピレンよう又はブチレンようのにおいを発生しない。

(2) 蒸発残留物 本品約 80g を冷却した試料容器から直接又は冷却した導入管を用いて試料の液層から質量既知の三角フラスコ又はビーカーに移し、室温で蒸発し、残留物を 105°C で 1 時間乾燥するとき、残留物の量は 0.002% 以下である。

水分 0.005% 以下 (3~15g, 電量滴定法)。

定量法 本品適量を、密閉型容量不変容器又は気化装置で気化させ、その 1~5mL を、直接導入管を用いて、ガスクロマトグラフィー用ガス計量管又はシリンジ中にとる。このものにつき、次の条件でガスクロマトグラフィーにより試験を行い、空気以外の各成分のピーク面積を求め、主な 3 成分を、保持時間の順に、プロパン、イソブタン、ブタンとし、表により補正係数を乗じて、次式により液化石油ガスの量 (%) を計算するとき、95.0% 以上である。

$$\text{液化石油ガスの量 (\%)} = \left(\frac{A_{PfP} + A_{IBfIB} + A_{BfB}}{A_{PfP} + A_{IBfIB} + A_{BfB} + A_{af_a} + \dots} \right) \times 100$$

A : 成分のピーク面積

f : 補正係数

P : プロパン, IB : イソブタン, B : ブタン, a : 他の成分の名称を表す.

表

成分	キャリアーガス ヘリウム 補正係数 (f)	水素 補正係数 (f)
エタン	0.89	0.80
プロパン	0.99	0.90
イソブタン	1.04	1.03
ブタン	1.00	1.00
イソペンタン	1.06	1.12
ペンタン	1.01	1.04

操作条件

検出器 : 熱伝導度型検出器

カラム : 内径約 3mm, 長さ約 6~10m のカラムにマレイン酸ジ n-ブチル, β, β' -オキシジプロピオニトリル混合物を 25~35% 含浸させた 180~250 μ m のガスクロマトグラフィ用耐火レンガ又はガスクロマトグラフィ用ケイソウ土を充填する.

カラム温度 : 40°C 付近の一定温度

キャリアーガス : ヘリウム又は水素

流量 : ブタンの保持時間が約 6 分になるように調整する.

システム適合性

システムの性能 : 本品 1mL につき, 上記の条件で操作するとき, プロパン, イソブタン, ブタンの順に流出し, それぞれのピークの分離度は 1.5 以上である.

システムの再現性 : 本品 1mL につき, 上記の条件で試験を 6 回繰り返すとき, プロパン, イソブタン, ブタンのピーク面積の相対標準偏差は 2.0% 以下である.

貯法

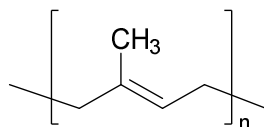
保存条件 40°C 以下で保存する.

容器 耐圧金属製密封容器.

投与経路 一般外用剤 殺虫剤.

122112

液状ポリイソプレンゴム
Liquid Polyisoprene Rubber



本品はチーグラマーあるいはリチウム触媒を用い、イソプレンを重合して得られるシス-1,4-ポリイソプレンで、天然ゴムと類似した性質を有する合成ゴムである。

性状 本品は無色澄明の粘性のある液である。

本品は酢酸エチル、ジエチルエーテル又はシクロヘキサンに溶けやすく、水又はエタノール(95)にほとんど溶けない。

確認試験 本品につき、赤外吸収スペクトル測定法の液膜法により測定するとき、波数 2960cm^{-1} 、 1644cm^{-1} 、 1448cm^{-1} 、 1375cm^{-1} 、 888cm^{-1} 及び 837cm^{-1} 付近に吸収を認める。

粘度 本品 5.00g をとり、酢酸エチルに溶かし、正確に 10mL とする。この液につき、 $25\pm 0.1^\circ\text{C}$ で粘度測定法第 2 法、装置円すい-平板形回転粘度計を用い、毎分 20 回転で、平円板又は円すいが受けるトルク若しくは角速度を測定し、粘度を求めるとき、 $240\sim 1790\text{mPa}\cdot\text{s}$ である。

比重 d_{20}^{20} : 0.876~0.893

ヨウ素価 220~232

純度試験 重金属 本品 20.0g をとり、第 2 法により操作し、試験を行う。比較液には鉛標準液 2.0mL を加える (1ppm 以下)。

水分 0.10g/dL 以下 (1g, ジエチルエーテル 10mL, 電量滴定)。

強熱残分 0.10% 以下 (1g)。

貯法 容器 気密容器。

投与経路 一般外用剤, その他の外用。

液状ラノリン Liquid Lanolin

本品はラノリンから得た液で、主として高級脂肪酸及び高級アルコールのエステル類の混合物である。

性状 本品は淡黄褐色の液で、ラノリンようのにおいがある。

本品はジエチルエーテル又はシクロヘキサンと混和し、水又はエタノール (95) にほとんど溶けない。

確認試験 本品のシクロヘキサン溶液 (1→50) 1mL を注意して硫酸 2mL の上に層積するとき、境界面は赤褐色を呈し、硫酸層は緑色の蛍光を発する。

粘度 本品をとり、 $25 \pm 0.1^\circ\text{C}$ で粘度測定法第 2 法、装置円すい—平板形回転粘度計を用い、毎分 20 回転で、平円板又は円すいが受けるトルク若しくは角速度を測定し、粘度を求めるとき、 $1650 \sim 2200 \text{mPa}\cdot\text{s}$ である。

比重 d_{20}^{20} : 0.938~0.946

曇り点 $10 \sim 20^\circ\text{C}$

(1) 装置 図に示すものを用いる

A : 空気外筒 (ガラス又は金属製の平底円筒形で、内径は試料容器の外径より 9.5~12.5mm 大きいもの)。

B : 試料容器 (平底円筒形の硬質ガラス容器)。

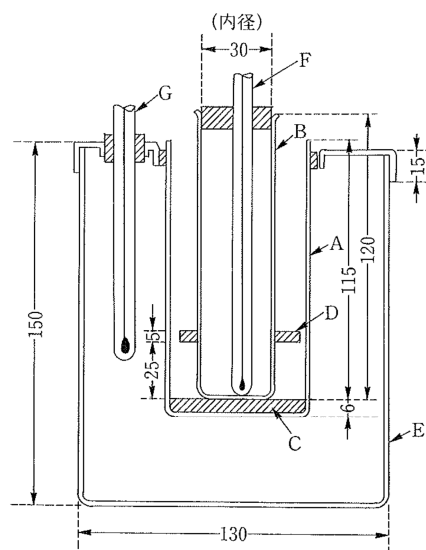
C : 円板 (コルク又はフェルト製で厚さ 6mm、直径は空気外筒の内壁に接するもの)。

D : 環状ガスケット (厚さ 5mm で内周は、試料容器 B の外壁に密着し、その外周は、空気外筒 A の内壁に軽く接するような寸法としたコルク、フェルト又は適当な材料で作ったもの)。

E : 冷却浴 (ガラス製又は適当な材料で作ったもの)。

F : 浸線付温度計 (1 号)。

G : 全没式温度計。



(数字はmmを示す)

(数字は mm を示す)

(2) 操作法 本品をあらかじめ無水硫酸ナトリウムで脱水してろ過し、 120°C まで加熱した後、試料容器 B に 51~57mm の高さまで入れる。温度計 F を B の中央に入れ、水銀球を B の底部に接触させる。試料が予想した曇り点よりも 14°C 以上高い温度にあるように注意しながら、その底に円板 C をおいて、寒剤で $0 \sim 3^\circ\text{C}$ に保った冷却浴 E に入れた空気外筒 A の中に B を入れる。A が E 内で寒剤から 25mm 以上外へ出ないように寒剤の量を調節しておく。試料の温度が 1°C 下がるごとに試料を動かさないように速やかに B を取り出し、試料中に曇りを生じたかどうかを調べ、A に戻す。ただし、この操作は 3 秒以内に行われなければならない。試料の温度が 10°C まで下がっても曇りを生じない場合は B を $-17 \sim -15^\circ\text{C}$ に保った第

2の冷却浴中の空気外筒の中に移し、更に試料の温度が -7°C まで下がっても曇りを生じない場合には、 $-35\sim-33^{\circ}\text{C}$ に保った第3の冷却浴中の空気外筒の中に移して測定を続ける。試料容器Bの底部にわずかでも曇りを認めた時の温度の読みを曇り点とする。

酸価 3.0以下。

ヨウ素価 20~40。本品約0.8gを精密に量り、500mLの共栓フラスコに入れ、シクロヘキサン20mLに溶かし、正確にハヌス試液25mLを加え、よく振り混ぜる。液が澄明にならない時は、更にシクロヘキサンを追加して澄明とした後、密栓し、遮光して $20\sim30^{\circ}\text{C}$ で1時間時々振り混ぜながら放置する。次にヨウ化カリウム溶液(1→10)20mL及び水100mLを加えて振り混ぜた後、遊離したヨウ素を0.1mol/Lチオ硫酸ナトリウム液で滴定する(指示薬：デンプン試液1mL)。同様の方法で空試験を行う。

$$\text{ヨウ素価} = \frac{(a-b) \times 1.269}{\text{試料の量 (g)}}$$

a：空試験における0.1mol/Lチオ硫酸ナトリウム液の消費量(mL)

b：試料の試験における0.1mol/Lチオ硫酸ナトリウム液の消費量(mL)

純度試験

- (1) 液性 本品5gに水25mLを加え、10分間煮沸し、冷後、水を加えてもとの質量とし、水層を分取するとき、その水層は中性である。
- (2) 塩化物 本品2.0gに水40mLを加え、10分間煮沸し、冷後、水を加えてもとの質量とし、ろ過する。ろ液20mLに希硝酸6mL及び水を加えて50mLとする。これを検液とし、試験を行う。比較液には0.01mol/L塩酸1.0mLを加える(0.036%以下)。
- (3) アンモニア (1)の水層10mLに水酸化ナトリウム試液1mLを加え、煮沸するとき、発生するガスは潤した赤色リトマス紙を青変しない。
- (4) 水溶性有機物 (1)の水層5mLに0.002mol/L過マンガン酸カリウム液0.5mLを加え、10分間放置するとき、液の赤色は消えない。
- (5) ワセリン 本品1.0gをシクロヘキサン20mLに溶かし、試料溶液とする。別にワセリン0.020gをシクロヘキサン20mLに溶かし、標準溶液とする。これらの液につき、薄層クロマトグラフィーにより試験を行う。試料溶液及び標準溶液5 μL ずつを薄層クロマトグラフィー用シリカゲルを用いて調製した薄層板にスポットする。次にシクロヘキサンを展開溶媒として約10cm展開した後、薄層板を風乾する。これに薄めた硫酸(1→2)を均等に噴霧し、 110°C で10分間加熱する。冷後、これに紫外線(主波長365nm)を照射するとき、試料溶液は、標準溶液から得た主スポットに対応する位置に標準溶液と同じ蛍光を発するスポットを認めない。ただし、この試験には、シクロヘキサンを用いてあらかじめ上端まで展開し、風乾後、 110°C で60分間乾燥した薄層板を用いる。
- (6) 重金属 本品1.0gをとり、第2法により操作し、試験を行う。比較液には鉛標準液2.0mLを加える(20ppm以下)。

乾燥減量 0.5%以下(1g, 105°C , 1時間)。

強熱残分 0.30%以下(1g)。

貯法 容器 気密容器。

投与経路 一般外用剤.

110635

液糖
Liquid Sugar

本品 100g 中にショ糖（日局）を 66.5～68.5g 含む精製糖液である。

性状 本品は無色～微黄色の澄明な粘稠の液で、においはなく、味は甘い。

本品は水と混和し、エタノール（95）に極めて溶けにくく、ジエチルエーテルにほとんど溶けない。

確認試験

（1）本品 1.5g は加熱濃縮を続けるとき、融解してふくれ上がり、カラメルのにおいを発して、かさ高い炭化物となる。

（2）本品 0.15g に希硫酸 2mL を加えて煮沸し、水酸化ナトリウム試液 4mL 及びフェーリング試液 3mL を加えて沸騰するまで加熱するとき、赤色～暗赤色の沈殿を生じる。

比重 d_{20}^{20} : 1.328 以上。

レフブリックス度 本品の屈折率を測定し、表 1 によりレフブリックス度を求め、その値を表 2 を用いて 20℃に温度補正するとき、その値は 66.5～68.5 である。

注）表 1 及び表 2 は、1974 年国際砂糖分析法統一委員会で制定されたもの。

純度試験

（1）塩化物 本品 10.0g を水に溶かし、100mL とし、試料溶液とする。この液 20mL に希硝酸 6mL 及び水を加えて 50mL とする。これを検液とし、試験を行う。比較液には 0.01mol/L 塩酸 0.30mL を加える（0.005%以下）。

（2）硫酸塩 （1）の試料溶液 40mL に希塩酸 1mL 及び水を加えて 50mL とする。これを検液とし、試験を行う。比較液には 0.005mol/L 硫酸 0.50mL を加える（0.006%以下）。

（3）カルシウム （1）の試料溶液 10mL にシュウ酸アンモニウム試液 1mL を加えるとき、液は直ちに变化しない。

（4）重金属 本品 6.0g をとり、第 1 法により操作し、試験を行う。比較液には鉛標準液 3.0mL を加える（5ppm 以下）。

（5）ヒ素 本品 1.0g をとり、第 1 法により検液を調製し、試験を行う（2ppm 以下）。

（6）転化糖 本品 7.5g を水に溶かし、100mL とし、試料溶液とする。別にアルカリ性硫酸銅（II）試液 100mL を 300mL のビーカーに入れ、時計皿で蓋をして煮沸し、直ちに試料溶液 50.0mL を加え、正確に 5 分間煮沸した後、直ちに新たに煮沸し冷却した水 50mL を加え、10℃以下の水浴中に 5 分間浸し、沈殿を質量既知のガラスろ過器（G4）を用いてろ取し、ろ液が中性になるまで水で洗い、更にエタノール（95）10mL 及びジエチルエーテル 10mL で洗い、105℃で 30 分間乾燥するとき、その量は 0.12g 以下である。

表 1 屈折率からレフブリックス度を求める表

レフブリックス度	0.0	0.1	0.2	0.3	0.4	0.5	0.6	0.7	0.8	0.9
56	1.432993	433213	433433	433653	433874	434095	434316	434537	434758	434980
57	1.435201	435423	435645	435867	436089	436312	436534	436757	436980	437203
58	1.437427	437650	437874	438098	438322	438546	438770	438994	439219	439444
59	1.439669	439894	440119	440345	440571	440796	441022	441248	441475	441701
60	1.441928	442155	442382	442609	442836	443064	443292	443519	443744	443976
61	1.444204	444432	444661	444890	445119	445348	445578	445807	446037	446267
62	1.446497	446727	446957	447188	447419	447650	447881	448112	448343	448575
63	1.448807	449039	449271	449503	449736	449968	450201	450434	450667	450900
64	1.451134	451367	451601	451835	452069	452304	452538	452773	453008	453243
65	1.453478	453713	453949	454184	454420	454656	454893	455129	455365	455602
66	1.455839	456076	456313	456551	456788	457026	457264	457502	457740	457979
67	1.458217	458456	458695	458934	459174	459413	459653	459893	460133	460373
68	1.460613	460854	461094	461335	461576	461817	462059	462300	462542	462784
69	1.463026	463268	463511	463753	463996	464239	464482	464725	464969	465212
70	1.465456	465700	465944	466188	466433	466678	466922	467167	467413	467658
71	1.467903	468149	468395	468641	468887	469134	469380	469627	469874	470121
72	1.470368	470616	470863	471111	471359	471607	471855	472104	472352	472601
73	1.472850	473099	473349	473598	473848	474098	474348	474598	474848	475099
74	1.475349	475600	475851	476103	476354	476606	476857	477109	477361	477614
75	1.477866	478119	478371	478624	478878	479131	479384	479638	479892	480146
76	1.480400	480654	480909	481163	481418	481673	481929	482184	482440	482695
77	1.482951	483207	483463	483720	483976	484233	484490	484747	485005	485262
78	1.485520	485777	486035	486294	486552	486810	487069	487328	487587	487846
79	1.488105	488365	488625	488884	489144	489405	489665	489926	490186	490447
80	1.490708	490970	491231	491493	491754	492016	492278	492541	492803	493066
81	1.493328	493591	493855	494118	494381	494645	494909	495173	495437	495701
82	1.495966	496230	496495	496760	497026	497291	497556	497822	498088	498354
83	1.498620	498887	499153	499420	499678	499954	500221	500488	500756	501024
84	1.501292	501560	501828	502096	502365	502634	502903	503172	503441	503711
85	1.503980									

表2 レフブリックス度温度補正表 (20°)

設定温度 (°C)	レフブリックス度																	
	0	5	10	15	20	25	30	35	40	45	50	55	60	65	70	75	80	85
15	0.29	0.31	0.32	0.33	0.34	0.35	0.36	0.37	0.37	0.38	0.38	0.38	0.38	0.38	0.38	0.38	0.37	0.37
16	0.24	0.25	0.26	0.27	0.28	0.28	0.29	0.30	0.30	0.30	0.31	0.31	0.31	0.31	0.31	0.30	0.30	0.30
17	0.18	0.19	0.20	0.20	0.21	0.21	0.22	0.22	0.23	0.23	0.23	0.23	0.23	0.23	0.23	0.23	0.23	0.22
18	0.12	0.13	0.13	0.14	0.14	0.14	0.15	0.15	0.15	0.15	0.15	0.15	0.15	0.15	0.15	0.15	0.15	0.15
19	0.06	0.06	0.07	0.37	0.07	0.07	0.07	0.08	0.08	0.08	0.08	0.08	0.08	0.08	0.08	0.08	0.08	0.07
設定値より差引く																		
21	0.06	0.07	0.07	0.07	0.07	0.07	0.08	0.08	0.08	0.08	0.08	0.08	0.08	0.08	0.08	0.08	0.08	0.07
22	0.13	0.14	0.14	0.14	0.15	0.15	0.15	0.16	0.16	0.16	0.16	0.16	0.16	0.16	0.15	0.15	0.15	0.15
23	0.20	0.21	0.21	0.22	0.22	0.23	0.23	0.23	0.24	0.24	0.24	0.24	0.24	0.23	0.23	0.23	0.23	0.22
24	0.27	0.28	0.29	0.29	0.30	0.30	0.31	0.31	0.32	0.32	0.32	0.32	0.32	0.31	0.31	0.31	0.30	0.30
25	0.34	0.35	0.36	0.37	0.38	0.38	0.39	0.39	0.40	0.40	0.40	0.40	0.40	0.39	0.39	0.39	0.38	0.37
26	0.42	0.43	0.44	0.45	0.46	0.46	0.47	0.47	0.48	0.48	0.48	0.48	0.48	0.47	0.47	0.46	0.46	0.45
27	0.50	0.51	0.52	0.53	0.54	0.55	0.55	0.56	0.56	0.56	0.56	0.56	0.56	0.55	0.55	0.54	0.53	0.52
28	0.58	0.59	0.60	0.61	0.62	0.63	0.64	0.64	0.64	0.65	0.65	0.64	0.64	0.64	0.63	0.62	0.61	0.60
29	0.66	0.67	0.68	0.69	0.70	0.71	0.72	0.73	0.73	0.73	0.73	0.73	0.72	0.72	0.71	0.70	0.69	0.68
30	0.74	0.75	0.77	0.78	0.79	0.80	0.81	0.81	0.82	0.82	0.81	0.81	0.81	0.80	0.79	0.78	0.77	0.75
31	0.83	0.84	0.85	0.87	0.88	0.89	0.89	0.90	0.90	0.90	0.90	0.90	0.89	0.88	0.87	0.86	0.84	0.83
32	0.91	0.93	0.94	0.95	0.96	0.97	0.98	0.99	0.99	0.99	0.99	0.98	0.97	0.96	0.95	0.94	0.92	0.90
33	1.00	1.02	1.03	1.04	1.05	1.06	1.07	1.08	1.08	1.08	1.07	1.07	1.06	1.05	1.03	1.02	1.00	0.98
34	1.10	1.11	1.12	1.13	1.15	1.15	1.16	1.17	1.17	1.17	1.16	1.15	1.14	1.13	1.12	1.10	1.08	1.06
35	1.19	1.20	1.22	1.23	1.24	1.25	1.25	1.26	1.26	1.25	1.25	1.24	1.23	1.21	1.20	1.18	1.16	1.13
36	1.29	1.30	1.31	1.32	1.33	1.34	1.35	1.35	1.35	1.35	1.34	1.33	1.32	1.30	1.28	1.26	1.24	1.21
37	1.38	1.40	1.41	1.42	1.43	1.44	1.44	1.44	1.44	1.44	1.43	1.42	1.40	1.38	1.36	1.34	1.32	1.29
38	1.48	1.50	1.51	1.52	1.53	1.53	1.54	1.54	1.54	1.53	1.52	1.51	1.49	1.47	1.45	1.42	1.39	1.36
39	1.59	1.60	1.61	1.62	1.62	1.63	1.63	1.63	1.63	1.62	1.61	1.60	1.58	1.56	1.53	1.50	1.47	1.44
40	0.69	0.70	1.71	1.72	1.72	1.73	1.73	1.73	1.72	1.71	1.70	1.69	1.67	1.64	1.62	1.59	1.55	1.52

(7) 人工甘味質 本品 100mL に水 100mL を加えて振り混ぜ、その 50mL に希硫酸を加えて酸性とし、また別の 50mL に水酸化ナトリウム試液を加えてアルカリ性とし、それぞれにジエチルエーテル 100mL ずつを加えて振り混ぜ、ジエチルエーテル層を分取して合わせ、水浴上でジエチルエーテルを留去し、更に蒸発乾固するとき、残留物は甘味がない。

(8) サリチル酸 (7) の残留物に希塩化鉄 (III) 試液 2~3 滴を加えるとき、液は紫色を呈しない。

強熱残分 0.10%以下 (3g)。

糖度 本品約 30g を精密に量り、水に溶かし、正確に 100mL とする。この液につき、層長 200mm で旋光度 $[\alpha]_D^{20}$ を測定し、次式により糖度を求めるとき、その値は 65.5 以上である。

$$\text{糖度} = \frac{\text{旋光度 } [\alpha]_D^{20} \times 2.88800 \times 26}{\text{試料秤取量 (g)}}$$

ただし、2.88800：旋光度から糖度への換算係数

26：白糖 26g を水に溶かして 100mL とした液の白糖濃度目盛りを 100 とするもので、1 白糖規定量。

貯法 容器 気密容器。

投与経路 経口投与。

102199

エステルガム
Ester Gum

本品はロジンとグリセリンの反応生成物で、主としてグリセリンのアビエチン酸エステルからなる。

性状 本品は淡黄色～淡褐色のガラスよう透明の塊で、においはないか、又は僅かに特異なにおいがある。

本品はエタノール（95）に溶けにくく、水にほとんど溶けない。

確認試験

（1）本品 1g に水酸化ナトリウム試液 5mL 及び水 5mL を加えて強く振り混ぜるとき、液は白色～淡黄色に混濁し、泡だつ。

（2）本品 0.1g に無水酢酸 10mL を加え、水浴中で加熱して溶かし、冷後、硫酸 1 滴を加えるとき、液は紫赤色を呈する。

酸価 8.0 以下。

強熱残分 0.10%以下（2g）。

貯法 容器 気密容器。

投与経路 一般外用剤、経皮、その他の外用。

SBR 合成ラテックス Styrene Butadiene Rubber Latex

本品はスチレン (C₈H₈ : 104.15) 25~30%とブタジエン (C₄H₆ : 54.09) 70~75%の混合モノマーを乳化分散させ、これを共重合させて製したラテックスである。

性状 本品は乳白色の液で、においはないか、又は僅かに特異なにおいがある。

本品を水浴上で蒸発乾固した残留物は水、エタノール (95) 又はアセトンにほとんど溶けないが、テトラヒドロフランに徐々に溶解して粘度の高い溶液となる。

pH 本品を 25±1℃の温度に調整し、pH メーターの電極棒を入れてかき混ぜ、じゅうぶんに平衡になった後に数値を読みとるとき、その値は 7.8~8.2 である。

純度試験

(1) 溶出物試験 本品をガラス製シャーレに流し入れ、70℃で蒸発乾固し、厚さ約 1mm の皮膜を製し、これを試料とする。試料 (5cm×5cm, 厚さ 1mm, 質量約 2.3g) 2 片を 300mL のビーカーに入れ、各項に定める浸出液 200mL を加え、時計皿で覆い、60℃で時々かき混ぜながら 60 分間放置する。

(i) フェノール 浸出液として蒸留水を用いて調製した検液について、次の試験を行う。検液 5mL をとり、臭素試液 5 滴を加えて 60 分間放置するとき、帯黄白色の沈殿を生じない。

(ii) ホルムアルデヒド (i) の検液 10mL をとり、薄めたリン酸 (1→5) 1mL を加えた後、200mL のメスシリンダーに水 5~10mL を入れ、冷却器のアダプターが水に浸るようにして水蒸気蒸留を行う。留液が約 190mL になったとき、蒸留を止め、水を加えて 200mL とする。この液 5mL を内径約 15mm の試験管にとり、アセチルアセトン試液 5mL を加えて混和し、水浴中で 10 分間加熱する。別に水 5mL を内径約 15mm の試験管にとり、アセチルアセトン試液 5mL を加えて混和し、水浴中で 10 分間加熱したものを対照液とする。両液について白色を背景として側方から観察するとき、検液の呈する色は対照液の呈する色より濃くない。

(iii) 重金属 浸出液として薄めた酢酸 (31) (1→25) を用いて調製した検液について、次の試験を行う。検液 20mL をネスラー管にとり、水を加えて 50mL とする。別に鉛標準液 2.0mL をネスラー管にとり、薄めた酢酸 (31) (1→25) 20mL 及び水を加えて 50 mL とし、比較液とする。両液に硫化ナトリウム試液 2 滴ずつを加えてよく混和し、5 分間放置した後、両管について白色を背景として上方及び側方から観察するとき、検液の呈する色は比較液の呈する色より濃くない (1ppm 以下)。

(iv) 蒸発残留物 (iii) の検液 100mL を、あらかじめ 105℃で乾燥した質量既知の石英製の蒸発皿にとり、水浴上で蒸発乾固する。次に 105℃で 2 時間乾燥した後、デシケーター中で放冷する。冷後、秤量して蒸発皿の前後の質量差 A (mg) を求め、次式により蒸発残留物の量を算出するとき、その量は 20ppm 以下である。

$$\text{蒸発残留物 (ppm)} = \frac{(A - B) \times 1000}{\text{検体の採取量 (mL)}}$$

ただし、 B ：検液と同量の薄めた酢酸（1→25）について得た空試験値（mg）

(v) 過マンガン酸カリウム消費量 三角フラスコに水 100mL、薄めた硫酸（1→3）5mL 及び 0.002mol/L 過マンガン酸カリウム液 5mL を入れ、5 分間煮沸した後、液を捨て、水で洗う。この三角フラスコに（i）の検液 100mL をとり、薄めた硫酸（1→3）5mL を加え、更に 0.002mol/L 過マンガン酸カリウム液 10mL を加え、5 分間煮沸する。次いで加熱を止め、直ちに 0.005mol/L シュウ酸ナトリウム液 10mL を加えて脱色した後、0.002mol/L 過マンガン酸カリウム液で液の微紅色が消えずに残るまで滴定する。別に同様の方法で空試験を行い、次式により過マンガン酸カリウム消費量を求めるとき、その量は 5ppm 以下である。

$$\text{過マンガン酸カリウム消費量 (ppm)} = \frac{(A - B) \times f \times 1000}{100} \times 0.316$$

ただし、 A ：本試験の 0.002mol/L 過マンガン酸カリウム液の滴定量（mL）

B ：空試験の 0.002mol/L 過マンガン酸カリウム液の滴定量（mL）

f ：0.002mol/L 過マンガン酸カリウム液のファクター

(2) ヒ素 本品 0.5g をとり、第 3 法により検液を調製し、試験を行う（4ppm 以下）。

(3) スチレン 本品約 1g を精密に量り、テトラヒドロフランに溶かし、正確に 25mL とし、試料溶液とする。別にスチレン約 0.1g を精密に量り、テトラヒドロフランに溶かし、正確に 200mL とする。この液 1mL を正確に量り、テトラヒドロフランを加えて正確に 100mL とする。さらにこの液 1mL を正確に量り、テトラヒドロフランを加えて正確に 25mL とし、標準溶液とする。試料溶液及び標準溶液 10 μ L につき、次の条件でガスクロマトグラフィーにより試験を行う。それぞれの液のスチレンのピークの高さ H_T 及び H_S を測定するとき、 H_T は H_S より大きくない。

操作条件

検出器：水素炎イオン化検出器

カラム：内径約 3mm、長さ約 2m のガラス管にガスクロマトグラフィー用ポリエチレングリコール 20M を 180～250 μ m のガスクロマトグラフィー用ケイソウ土に 20% の割合で被覆したものを充填する。

カラム温度：90 $^{\circ}$ C 付近の一定温度

キャリアーガス：窒素

流量：スチレンの保持時間が約 9 分になるように調整する。

カラムの選定：標準溶液 10 μ L につき、上記の条件で操作するとき、スチレンのピークが明瞭に認められるものを用いる。

検出感度：標準溶液 10 μ L から得たスチレンのピーク高さが 8～12mm になるように調整する。

全固形分 本品約 2g を質量既知のガラス製秤量瓶にとり、その質量を精密に量る。次にスポイトを使って 2-プロパノール 1mL を容器の内壁に沿って徐々に加え、混合して容器の底一面にひろげ、105 $^{\circ}$ C の乾燥器中で恒量になるまで乾燥する。これをデシケーターで放冷した後、その質量を精密に量り、次式により全固形分を算出するとき、48.0～52.0% である。

$$\text{全固形分 (\%)} = \frac{\text{乾燥後の試料質量 (g)}}{\text{採取試料質量 (g)}} \times 100$$

貯法 容器 気密容器.

投与経路 一般外用剤.

110749

55vol%エタノール

55vol% Ethanol

本品はエタノール（日局）と精製水（日局）の混液であり，エタノール（ C_2H_6O ：46.07）52.9～57.2vol%を含む（15℃における比重法による）。

性状 本品は無色澄明の液で，特異なにおい及びやくような味がある。

本品は水と混和する。

確認試験

（1）本品 1mL にヨウ素試液 2mL 及び水酸化ナトリウム試液 1mL を加えて振り混ぜるとき，淡黄色の沈殿を生じる。

（2）本品 1mL に酢酸（100）1mL 及び硫酸 3 滴を加えて加熱するとき，酢酸エチルのにおいを発する。

比重 d_{15}^{15} ：0.920～0.929

貯法

保存条件 遮光して，火気を避けて保存する。

容器 気密容器。

投与経路 一般外用剤。

109570

70vol%エタノール

70vol%Ethanol

本品はエタノール（日局）と精製水（日局）の混液であり、エタノール（ C_2H_6O : 46.07）
68.1～72.2vol%を含む（15℃における比重による）。

性状 本品は無色澄明の液で、特異なにおい及びやくような味がある。

本品は水と混和する。

本品は点火するとき、淡青色の炎をあげて燃える。

本品は揮発性である。

確認試験

（1）本品 1mL にヨウ素試液 2mL 及び水酸化ナトリウム試液 1mL を加えて振り混ぜるとき、
淡黄色の沈殿を生じる。

（2）本品 1mL に酢酸（100） 1mL 及び硫酸 3 滴を加えて加熱するとき、酢酸エチルのお
いを発する。

比重 d_{15}^{15} : 0.885～0.895

貯法

保存条件 遮光して、火気を避けて保存する。

容器 気密容器。

投与経路 一般外用剤。

110566

エタノール 50

Ethanol 50

50W/w%エタノール・水混液

本品はエタノールと水の混液であり、エタノール (C_2H_6O : 46.07) 49.0~51.0%を含む (15°Cにおける比重法による)。

性状 本品は無色澄明の液で、特異なにおい及びやくような味がある。

本品は水と混和する。

確認試験

- (1) 本品 2mL にヨウ素試液 2mL 及び水酸化ナトリウム試液 1mL を加えて振り混ぜるとき、淡黄色の沈殿を生じる。
- (2) 本品 50mL を常圧で蒸留し、約 5mL を留出させる。この液 1mL に酢酸 (100) 1mL 及び硫酸 3 滴を加えて加熱するとき、酢酸エチルのにおいを発する。

比重 d_{15}^{15} : 0.916~0.921

純度試験

- (1) 溶状 本品 20mL を水 20mL に混和し、5~10°C で 30 分間放置するとき、液は澄明である。
- (2) 酸又はアルカリ 本品 20mL にフェノールフタレイン試液 3 滴を加えるとき、液は無色である。これに 0.1mol/L 水酸化ナトリウム液 0.10mL を加えるとき、液は赤色を呈する。
- (3) 塩化物 本品 20mL に希硝酸 2 滴及び硝酸銀試液 2 滴を加え、5 分間放置するとき、液は変化しない。
- (4) 重金属 本品 30mL をとり、第 1 法により操作し、試験を行う。比較液には鉛標準液 3.0mL を加える (1.1ppm 以下)。
- (5) フーゼル油及び類似不純物 本品 20mL にグリセリン 1mL を加え、この 0.4mL をにおいのないろ紙上に滴加し、常温で放置して揮散させるとき、異臭を残さない。また、本品 10mL を硫酸 5mL を入れた試験管内に注意して層積するとき、接界面は紅色を呈しない。
- (6) アルデヒド又はその他の還元性物質 本品 20mL に 15°C で 0.02mol/L 過マンガン酸カリウム液 0.30mL を加え、15°C で 20 分間放置するとき、液の赤色は残る。また、本品 20mL に水酸化ナトリウム試液 5mL を加えて 5 分間放置するとき、液は黄色を呈しない。
- (7) メタノール 本品 2mL を正確に量り、試験を行うとき、これに適合する。
- (8) 蒸発残留物 本品 80mL を正確に量り、水浴上で蒸発した後、残留物を 105°C で 1 時間乾燥するとき、その量は 1.0mg 以下である。

貯法

保存条件 遮光して、火気を避けて保存する。

容器 気密容器。

投与経路 一般外用剤。

エチルセルロース
Ethylcellulose

本品はセルロースのエチルエーテルである。本品を乾燥したものは定量するとき、エトキシ基 ($-\text{OC}_2\text{H}_5$: 45.06) 46.5~51.0%を含む。

本品はその粘度の上限及び下限をミリパスカル秒 ($\text{mPa}\cdot\text{s}$) 単位で名称に付記する。

性状 本品は白色～帯黄白色の無晶性の粉末又は粒で、においはないか、又は僅かに特異なにおいがある。

本品は水又はグリセリンにほとんど溶けない。

本品にトルエンを加えるとき、澄明又は僅かに白濁した粘性の液となる。

本品にエタノール (95) を加えるとき、僅かに白濁又は白濁した粘性の液となる。

本品 1g に熱湯 100mL を加え、振り混ぜて懸濁し、室温に冷却した後、新たに煮沸し、冷却した水を加えて 100mL とした液は中性である。

確認試験

- (1) 本品 10mg に水 1mL 及びアントロン試液 2mL を加えて振り混ぜるとき、液は緑色を呈し、徐々に暗緑色～暗緑褐色に変わる。
- (2) 本品 5g をとり、トルエンとエタノール (95) それぞれ質量比で (4 : 1) になるように混合した液 95g を加えて溶かすとき、微黄色の澄明な液となる。

粘度 本品の換算した乾燥物 5.000g に対応する量を正確に量り、トルエンとエタノール (95) をそれぞれ質量比で (4 : 1) になるように混合した液 100mL を加え、振り混ぜて溶かした後、トルエンとエタノール (95) をそれぞれ質量比で (4 : 1) になるように混合した液を加えて 100.0g とし、必要ならば遠心分離してあわを除き、 $25\pm 0.1^\circ\text{C}$ で粘度測定法第 2 法によって試験を行うとき、名称に付記した範囲内である。

純度試験

- (1) 塩化物 本品 0.20g をとり、温湯 20mL を加えてよくかき混ぜた後、希硝酸 5mL を加え、1~2 分間煮沸し、冷後、ろ過し、水 10mL で洗う。ろ液及び洗液を合わせ、更に水を加えて 50mL とする。これを検液とし、試験を行う。比較液には 0.01mol/L 塩酸 0.45mL を加える (0.080%以下)。
- (2) 重金属 本品 1.0g をとり、第 2 法により操作し、試験を行う。比較液には鉛標準液 4.0mL を加える (40ppm 以下)。
- (3) ヒ素 本品 1.0g をとり、第 3 法により検液を調製し、試験を行う (2ppm 以下)。

乾燥減量 2.0%以下 (1g, 105°C , 1 時間)。

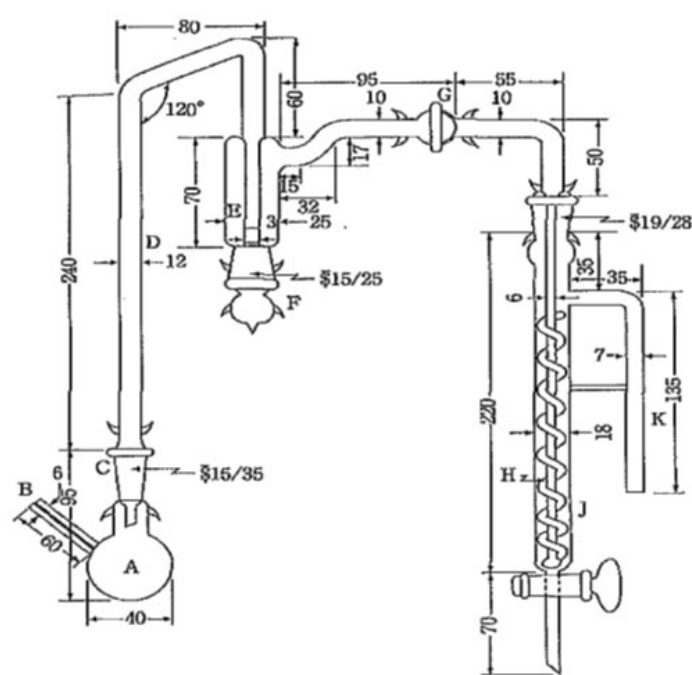
強熱残分 0.40%以下 (1g)。

定量法 本品を乾燥し、その約 15mg を精密に量り、次に示す操作法により試験を行う。

- (i) 洗浄液 赤リン 1g を水 100mL に懸濁させる。
- (ii) 吸収液 酢酸カリウム 15g を酢酸 (100) / 無水酢酸混液 (9 : 1) 150mL に溶かし、その 145mL を量り、臭素 5mL を加える。用時製する。

(iii) 操作法 ガス洗浄部 E に洗浄液を約 1/2 の高さまで入れ、また、吸尿管 J に吸収液約 20mL を入れる。本品を乾燥し、その約 15mg を精密に量り、分解フラスコ A に入れ、次に沸騰石とヨウ化水素酸約 6mL を加える。A のすり合わせ連結部 C をヨウ化水素酸 1 滴でぬらして空冷部 D に接続し、更に球面すり合わせ連結部 G を適当なシリコン樹脂をつけて連結し、装置を組み立てる。ガス導入管 B より窒素又は二酸化炭素を通じ、適当な調節器を用いて E 中に出る気泡が 1 秒につき 2 個程度になるように調節する。A を油浴に浸し、浴の温度が 20～30 分後、150℃ になるように加熱し、更に同温度で 60 分間煮沸する。油浴を外し、ガスを通したまま放冷し、冷後、G を取り外し、J の内容物を酢酸ナトリウム三水和物溶液（1→5）10mL を入れた 500mL の共栓三角フラスコに流し出し、水で数回洗い込み、更に水を加えて約 200mL とする。振り混ぜながら臭素の赤色が消えるまでギ酸を滴加した後、更に 1mL を加える。次にヨウ化カリウム 3g 及び希硫酸 15mL を加え、栓をして軽く振り混ぜ、5 分間放置した後、遊離したヨウ素を 0.1mol/L チオ硫酸ナトリウム液で滴定する（指示薬：デンプン試液 1mL）。同様の方法で空試験を行い、補正する。

0.1mol/L チオ硫酸ナトリウム液 1mL = 0.7510mg C₂H₅O



数字はmmを示す

- | | |
|--------------|----------------|
| A : 分解フラスコ | F : ガラス栓 |
| B : ガス導入管 | G : 球面すり合わせ連結部 |
| C : すり合わせ連結部 | H : ガス導管 |
| D : 空冷部 | J : 吸尿管 |
| E : ガス洗浄部 | K : 排ガス管 |

エトキシ基定量装置

貯法 容器 密閉容器.

投与経路 経口投与、歯科外用及び口中用.

120313

エチルセルロース水分散液
Ethylcellulose Aqueous Dispersion

本品はエチルセルロースを主成分とする水懸濁剤であり，エチルセルロースの微細な粒子（0.1～0.3 μm ）からなる水系高分子分散体で，「エチルセルロース」，セタノール（日局）及びラウリル硫酸ナトリウム（日局）の混合物である。

本品の固形分濃度は28～32%であり，定量するとき，エチルセルロース24.5～29.5%を含むほか，セタノール（ $\text{C}_{16}\text{H}_{34}\text{O}$ ：242.44）1.7～3.3%及びラウリル硫酸ナトリウム（ $\text{C}_{12}\text{H}_{25}\text{NaO}_4\text{S}$ ：288.38）0.9～1.7%を含む。

本品は殺菌剤として過酸化水素（ H_2O_2 ：34.01）含むことができ，その量は50ppm以下である。

性状 本品はやや粘稠な白色～灰白色の乳濁液で，においはないか，又は僅かに特異なおいがあり，味はない。

本品を常温で放置するとき，水とエチルセルロースの微細な粒子は分離しない。

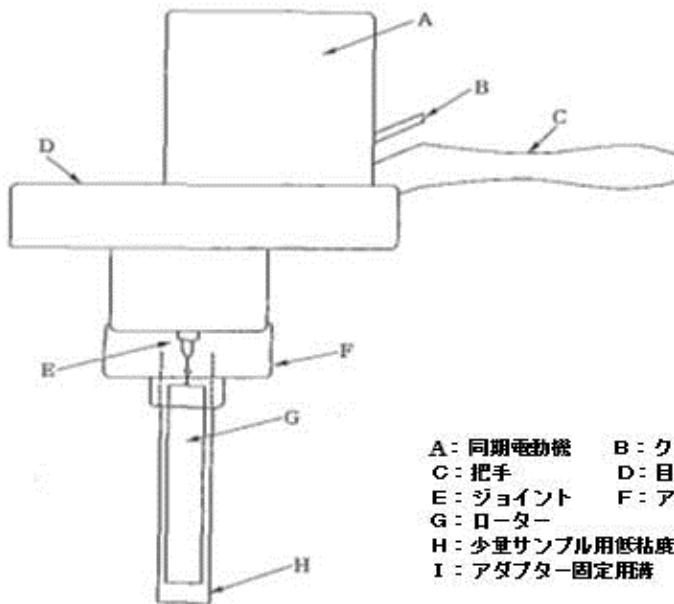
確認試験

- （1）本品30mgに水1mL及びアントロン試液2mLを加えて振り混ぜるとき，液は緑色を呈し，徐々に暗緑色～暗緑褐色に変わる。
- （2）本品はナトリウム塩の定性反応（1）を呈する。

粘度

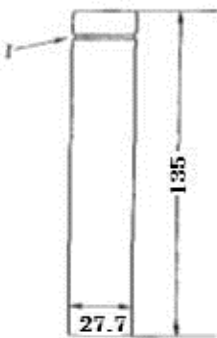
- （1）装置 ブロックフィールド型粘度計を用いる。
- （2）操作法 本品をかき混ぜ，少量サンプル用低粘度アダプターにその約20mLを入れ，試料溶液とする。ローターをジョイントに取り付けた後，アダプター保持具を取り付け，試料の入った少量サンプル用低粘度アダプターをアダプター固定用溝まで押し込み，固定する。ただし，試料溶液の温度は $25\pm 2^\circ\text{C}$ とする。ローターの回転数は毎分3～30回転とし，フルスケールの10～90%に表示されるように設定する。30秒間回転後，目盛を読みとり，回転数に応じた換算乗数を乗じて粘度を求めるとき，150mPa·s以下である。

ブルックフィールド型粘度計

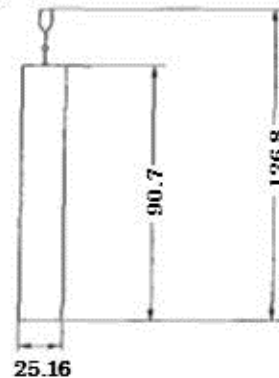


- A: 同期電動機 B: クラッチレバー
 C: 把手 D: 目盛板
 E: ジョイント F: アダプター保持具
 G: ローター
 H: 少量サンプル用低粘度アダプター
 I: アダプター固定用溝

少量サンプル用低粘度アダプター



ローター



(数字はmmを示す)

pH 4.0~7.0

乾燥減量 本品約 5mL を質量既知のペトリ皿あるいはアルミニウムの皿にとり、その質量を精密に量る。ペトリ皿又はアルミニウム皿には予め 110°C で 3 時間乾燥した海砂 10g をとり、その質量を精密に量る。さらに本品約 5mL を加え、その質量を精密に量る。次に 60°C で恒量になるまで乾燥し、デシケーター（シリカゲル）中で放冷した後、その質量を精密に量るとき、その減量は 68~72% である。

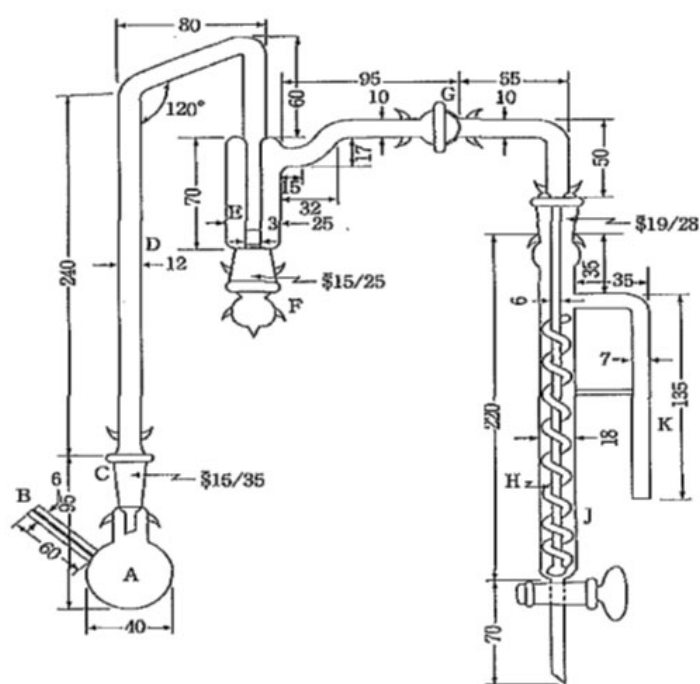
定量法

- (1) エチルセルローズ 本品約 0.1g を精密に量り、次に示す操作法により試験を行う。
 - (i) 洗浄液 赤リン 1g を水 100mL に懸濁させる。
 - (ii) 吸収液 酢酸カリウム 15g を酢酸 (100) / 無水酢酸混液 (9 : 1) 150mL に溶かし、その 145mL を量り、臭素 5mL を加える。用時製する。

(iii) 操作法 ガス洗浄部 E に洗浄液を約 1/2 の高さまで入れ、また、吸尿管 J に吸収液約 20mL を入れる。本品約 0.1g を精密に量り、分解フラスコ A に入れ、次に沸騰石とヨウ化水素酸約 6mL を加える。A のすり合わせ連結部 C をヨウ化水素酸 1 滴でぬらして空冷部 D に接続し、更に球面すり合わせ連結部 G を適当なシリコン樹脂をつけて連結し、装置を組み立てる。ガス導入管 B より窒素又は二酸化炭素を通じ、適当な調節器を用いて E 中に出る気泡が 1 秒につき 2 個程度になるように調節する。A を油浴に浸し、浴の温度が 20~30 分後、150℃になるように加熱し、更に同温度で 60 分間煮沸する。油浴を外し、ガスを通したまま放冷し、冷後、G を取り外し、J の内容物を酢酸ナトリウム三水和物溶液 (1→5) 10mL を入れた 500mL の共栓三角フラスコに流し出し、水で数回洗い込み、更に水を加えて約 200mL とする。振り混ぜながら臭素の赤色が消えるまでギ酸を滴加した後、更に 1mL を加える。次にヨウ化カリウム 3g 及び希硫酸 15mL を加え、栓をして軽く振り混ぜ、5 分間放置した後、遊離したヨウ素を 0.1mol/L チオ硫酸ナトリウム液で滴定する (指示薬: デンプン試液 1mL)。同様の方法で空試験を行い、補正する。

0.1mol/L チオ硫酸ナトリウム液 1mL=0.7510mg C_2H_5O

エチルセルロースのエトキシ基含有率は表示値を用いる。



数字はmmを示す

- | | |
|--------------|----------------|
| A : 分解フラスコ | F : ガラス栓 |
| B : ガス導入管 | G : 球面すり合わせ連結部 |
| C : すり合わせ連結部 | H : ガス導管 |
| D : 空冷部 | J : 吸尿管 |
| E : ガス洗浄部 | K : 排ガス管 |

エトキシ基定量装置

(2) ラウリル硫酸ナトリウム 本品約 10g を精密に量り、1-ブタノール 6mL 及び水を加え

てよくかき混ぜて正確に 100mL とし、試料溶液とする。別にラウリル硫酸ナトリウム（日局）約 0.15g を精密に量り、1-ブタノール 6mL 及び水を加えてよくかき混ぜて正確に 100mL とし、標準溶液とする。試料溶液及び標準溶液 10mL ずつを正確に量り、それぞれに酸性メチレンブルー試液 25mL 及びクロロホルム 15mL を加え、0.004mol/L セチルトリメチルアンモニウム臭化物液で滴定する。滴定は初め 1mL ずつを加え、毎回栓をして激しく振り混ぜた後、静置する。二層の分離が早くなるに従い、毎回の滴定量を減らし、終点近くでは注意しながら 1 滴ずつ滴加する。ただし、滴定の終点は白色の背景を用い、両層の青色が同一となったときとする。

0.004mol/L セチルトリメチルアンモニウム臭化物液の標定

$$\frac{\text{ラウリル硫酸ナトリウム (mg)}}{0.004\text{mol/Lセチルトリメチルアンモニウム臭化物液 (mL)}} = \frac{A \times B}{C \times 100} = K$$

A : 標準溶液中のラウリル硫酸ナトリウムの量 (mg)

B : 滴定に用いた標準溶液の量 (mL)

C : 標準溶液に対する 0.004mol/L セチルトリメチルアンモニウム臭化物液の消費量 (mL)

$$\text{本品中のラウリル硫酸ナトリウムの量 (\%)} = \frac{D \times K \times 10}{E \times F}$$

D : 試料溶液に対する 0.004mol/L セチルトリメチルアンモニウム臭化物液の消費量 (mL)

E : 滴定に用いた試料溶液の量 (mL)

F : 試料採取量 (g)

(3) セタノール セタノール約 40mg を精密に量り、アセトンに溶かし、正確に 20mL とする。この液 2, 3 及び 4mL を正確に量り、それぞれに内標準溶液 5mL を正確に加え、振り混ぜた後、アセトンを加えてそれぞれ 10mL とし、よく振り混ぜ、標準溶液とする。これらの液 2 μ L につき、次の条件でガスクロマトグラフィーにより試験を行い、セタノールの量と内標準物質のピーク面積に対するセタノールのピーク面積の比の検量線を作成する。次に本品約 0.25g を精密に量り、内標準溶液 5mL を正確に加え、振り混ぜた後、アセトンを加えて 10mL とし、よく振り混ぜる。この液 2 μ L につき、次の条件でガスクロマトグラフィーにより試験を行い、内標準物質のピーク面積に対するセタノールのピーク面積の比を求め、検量線により本品中のセタノール含量 (%) を求める。

内標準溶液 n-エイコサンのアセトン溶液 (1 \rightarrow 1000)

操作条件

検出器：水素炎イオン化検出器

カラム：内径約 3mm、長さ約 2m のガラス管にガスクロマトグラフィー用ジメチルシリコーンポリマーをシラン処理した 150~180 μ m のガスクロマトグラフィー用ケイソウ土に 10% の割合で被覆したものを充填する。

カラム温度：220 $^{\circ}$ C 付近の一定温度

キャリアーガス：窒素

流量：内標準物質の保持時間が 10~12 分になるように調整する。

カラムの選定：標準溶液 2 μ L につき、上記の条件で操作するとき、セタノール、内標

準物質の順に流出し，その分離度が4以上のものを用いる．

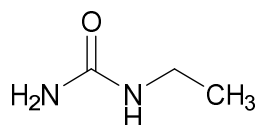
貯法 容器 気密容器．

投与経路 経口投与．

109317

エチル尿素

Ethylurea



$C_3H_8N_2O$: 88.11

本品を乾燥したものは定量するとき、エチル尿素 ($C_3H_8N_2O$) 97.0%以上を含む。

性状 本品は白色～淡黄色の結晶又は結晶性の粉末で、においはない。

本品は水に極めて溶けやすく、エタノール (95) にやや溶けやすく、ジエチルエーテルに極めて溶けにくい。

確認試験

(1) 本品 0.5g を加熱するとき、液化してアンモニアのにおいを発する。さらに液が混濁するまで加熱を続けた後、冷却し、生じた塊を水 10mL 及び水酸化ナトリウム試液 2mL の混液に溶かし、これに硫酸銅 (II) 試液 1 滴を加えるとき、液は帯赤紫色を呈する。

(2) 本品 0.1g を水 1mL に溶かし、硝酸 1mL を加えるとき、白色の結晶性の沈殿を生じる。

融点 91～93°C

純度試験

(1) 溶状 本品 1.0g を水 20mL に溶かすとき、液は無色澄明である。

(2) 塩化物 本品 2.0g をとり、試験を行う。比較液には 0.01mol/L 塩酸 0.40mL を加える (0.007%以下)。

(3) 硫酸塩 本品 2.0g をとり、試験を行う。比較液には 0.005mol/L 硫酸 0.40mL を加える (0.010%以下)。

(4) 重金属 本品 1.0g をとり、第 2 法により操作し、試験を行う。比較液には鉛標準液 2.0mL を加える (20ppm 以下)。

乾燥減量 3.0%以下 (1g, 85°C, 3 時間)。

強熱残分 0.10%以下 (1g)。

定量法 本品を乾燥し、その約 0.4g を精密に量り、水に溶かし、正確に 200mL とする。この液 5mL を正確にケルダールフラスコにとり、窒素定量法により試験を行う。

0.005mol/L 硫酸 1mL=0.8811mg $C_3H_8N_2O$

貯法 容器 密閉容器。

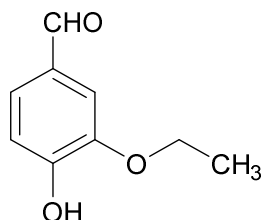
投与経路 筋肉内注射, 静脈内注射。

102255

エチルバニリン

Ethyl Vanillin

エチルワニリン



C₉H₁₀O₃:166.17

本品を乾燥したものは定量するとき、エチルバニリン (C₉H₁₀O₃) 98.0%以上を含む。

性状 本品は白色～淡黄色のりん片状結晶又は結晶性の粉末で、バニラのようにおいと味がある。

本品はエタノール (95) 又はジエチルエーテルに溶けやすく、水に溶けにくい。

本品は亜硫酸水素ナトリウム試液に溶ける。

本品は光又は空気によって徐々に酸化される。

確認試験

(1) 本品 1g に亜硫酸水素ナトリウム試液 5mL を加え、温湯中で加温しながら振り混ぜて溶かし、希硫酸 5mL を加え、60～70℃で約 5 分間加温した後、放置するとき、結晶を析出する。

(2) 本品を乾燥し、赤外吸収スペクトル測定法の臭化カリウム錠剤法により測定するとき、波数 3300cm⁻¹, 1678cm⁻¹, 1583cm⁻¹, 1287cm⁻¹, 1264cm⁻¹ 及び 1168cm⁻¹ 付近に吸収を認める。

融点 76～78℃

純度試験

(1) 溶状 本品 1.0g を薄めたエタノール (3→5) 10mL に溶かすとき、液は澄明である。

(2) 重金属 本品 2.0g をとり、第 2 法により操作し、試験を行う。比較液には鉛標準液 2.0mL を加える (10ppm 以下)。

(3) ヒ素 本品 0.5g をとり、第 3 法により検液を調製し、試験を行う (4ppm 以下)。

乾燥減量 0.5%以下 (1g, シリカゲル, 4 時間)

強熱残分 0.05%以下 (2g)。

定量法 本品を乾燥し、その約 1g を精密に量り、ヒドロキシルアミン試液 75mL を正確に加え、よく振り混ぜた後、15 分間放置する。次に過量 of ヒドロキシルアミンを 0.5mol/L 塩酸で滴定する (電位差滴定法)。同様の方法で空試験を行う。

0.5mol/L 塩酸 1mL = 83.09mg C₉H₁₀O₃

貯法

保存条件 遮光して保存する。

容器 密閉容器。

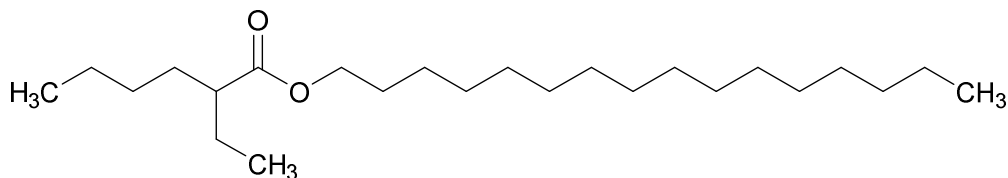
投与経路 経口投与.

122113

2-エチルヘキサン酸セチル

Cetyl 2-Ethylhexanoate

イソオクタン酸セチル



$C_{24}H_{48}O_2$:368.64

本品は主としてセタノールの2-エチルヘキサン酸エステルからなる。

性状 本品は無色～微黄色の澄明な液で、においはないか、又は僅かに特異なにおいがある。

本品はジエチルエーテルと混和し、エタノール(95)にやや溶けやすく、水にほとんど溶けない。

確認試験 本品につき、赤外吸収スペクトル測定法の液膜法により測定するとき、波数 2920cm^{-1} , 2850cm^{-1} , 1736cm^{-1} , 1465cm^{-1} , 1172cm^{-1} , 1145cm^{-1} 及び 722cm^{-1} 付近に吸収を認める。

酸価 2.0 以下。

けん化価 135～165 (4時間)。

水酸基価 3.0 以下。

純度試験 重金属 本品 1.0g をとり、第2法により操作し、試験を行う。比較液には鉛標準液 2.0mL を加える (20ppm 以下)。

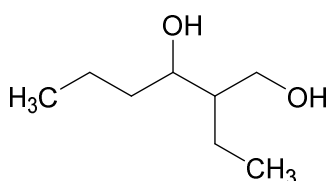
強熱残分 0.10%以下 (1g)。

貯法 容器 気密容器。

投与経路 一般外用剤。

109236

2-エチル-1,3-ヘキサンジオール
2-Ethyl-1,3-hexanediol



$C_8H_{18}O_2$: 146.23

本品は定量するとき、2-エチル-1,3-ヘキサンジオール ($C_8H_{18}O_2$) 98.0%以上を含む。

性状 本品は無色澄明の液で、においはない。

本品はメタノール、エタノール (95)、クロロホルム又はジエチルエーテルと混和し、水にほとんど溶けない。

確認試験

- (1) 本品 0.2mL に重クロム酸カリウム試液 5mL 及び希硫酸 1mL を加えて加熱するとき、特異なにおいを発生する。
- (2) 本品 0.1g をクロロホルムに溶かし、更にクロロホルムを加えて 100mL とし、試料溶液とする。別に 2-エチル-1,3-ヘキサンジオール標準品 0.1g をクロロホルムに溶かし、更にクロロホルムを加えて 100mL とし、標準溶液とする。これらの液につき、薄層クロマトグラフィーにより試験を行う。試料溶液及び標準溶液 10 μ L ずつを、HPTLC Fertigplatten kieselgel 60F₂₅₄ にスポットする。次にアセトン/クロロホルム (1 : 1) を展開溶媒として約 8cm 展開した後、薄層板を風乾する。これに *p*-アニスアルデヒド・硫酸試液を均等に噴霧した後、105°C で 10 分間加熱するとき、試料溶液及び標準溶液から得たスポットの R_f 値は等しく、また、その色調は赤紫色を呈する。

比重 d_{20}^{20} : 0.940~0.944

純度試験

- (1) 色相 本品を基準油脂分析試験法の色試験法 (APHA 法) により測定するとき、20 以下である。
- (2) 酸 本品 15.0g に新たに煮沸し冷却した水 15mL を加えて 2 分間振り混ぜて静置し、水層 10mL をとり、フェノールフタレイン試液 2 滴及び 0.1mol/L 水酸化ナトリウム液 0.85mL を加えるとき、液は赤色を呈する。
- (3) 重金属 本品 2.0g をとり、第 2 法により操作し、試験を行う。比較液には鉛標準液 2.0mL を加える (10ppm 以下)
- (4) ヒ素 本品 1.0g をとり、第 3 法により検液を調製し、試験を行う (2ppm 以下)。

水分 0.10%以下 (10g, 直接滴定)。

定量法 本品及び 2-エチル-1,3-ヘキサンジオール標準品約 0.1g ずつを精密に量り、それぞれをエタノール (95) に溶かし、正確に 10mL とし、試料溶液及び標準溶液とする。試料溶液及び標準溶液 2 μ L ずつを正確にとり、次の条件でガスクロマトグラフィーにより試験を行う。そ

それぞれの液の 2-エチル-1,3-ヘキサンジオール のピーク高さ H_T 及び H_S を測定する.

2-エチル-1,3-ヘキサンジオール ($C_8H_{18}O_2$) の量 (mg)

$$= 2\text{-エチル-1,3-ヘキサンジオール標準品の量 (mg)} \times \frac{H_T}{H_S}$$

操作条件

検出器：水素炎イオン化検出器

カラム：内径約 3mm, 長さ約 2m のガラス管にガスクロマトグラフィー用シアノエチルメチルシリコンポリマーを酸及びシラン処理した 150~180 μ m のガスクロマトグラフィー用ケイソウ土に 3% の割合で被覆したものを充填する.

カラム温度：120 $^{\circ}$ C 付近の一定温度

キャリアーガス：窒素

流量：2-エチル-1,3-ヘキサンジ奥ールの保持時間が約 5 分になるように調整する.

カラムの選定：本品及びミリスチン酸イソプロピル 0.1g ずつをエタノール (95) 10mL に溶かす. この液 2 μ L につき, 上記の条件で操作するとき, 本品, ミリスチン酸イソプロピルの順に流出し, その分離度が 5 以上のものを用いる.

試験の再現性：上記の条件で標準溶液につき, 試験を 5 回繰り返すとき, 2-エチル-1,3-ヘキサンジ奥ールのピークの高さの相対標準偏差は 0.8% 以下である.

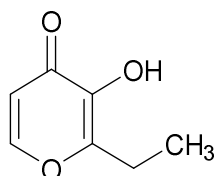
貯法 容器 気密容器.

投与経路 一般外用剤.

102242

エチルマルトール

Ethylmaltol



C₇H₈O₃ : 140.14

本品は定量するとき、換算した脱水物に対し、エチルマルトール (C₇H₈O₃) 99.0%以上を含む。

性状 本品は白色の結晶性の粉末で、特異な芳香がある。

本品はジオキサンに溶けやすく、エタノール (95) にやや溶けやすく、水にやや溶けにくい。

確認試験

- (1) 本品 0.1g をエタノール (95) 10mL に溶かし、塩化鉄 (Ⅲ) 試液 3 滴を加えるとき、液は赤紫色を呈する。
- (2) 本品 0.1g をジオキサン 5mL に溶かし、水酸化ナトリウム試液 1mL を加え、次いでヨウ素試液を振り混ぜながらヨウ素の色が消えなくなるまで加え、温湯中で 5 分間加温するとき、黄色の結晶が析出する。

融点 89～93°C

純度試験

- (1) 溶状 本品 0.10g をエタノール (95) 5mL に溶かすとき、液は澄明である。
- (2) 重金属 本品 1.0g をとり、第 2 法により操作し、試験を行う。比較液には鉛標準液 2.0mL を加える (20ppm 以下)。
- (3) ヒ素 本品 1.0g をとり、第 3 法により検液を調製し、試験を行う (2ppm 以下)。

水分 0.5%以下 (1g, 直接滴定)。

強熱残分 0.05%以下 (1g)。

定量法 本品及び定量用エチルマルトール約 0.2g ずつを精密に量り、それぞれを 0.1mol/L 塩酸試液に溶かし正確に 500mL とし、この液 5mL を正確に量り、0.1mol/L 塩酸試液を加えて正確に 200mL とし、試料溶液及び標準溶液とする。これらの液につき、0.1mol/L 塩酸試液を対照とし、紫外可視吸光度測定法により試験を行う。試料溶液及び標準溶液から得たそれぞれの液の波長 276nm における吸光度 A_T 及び A_S を測定する。

エチルマルトール (C₇H₈O₃) の量 (mg)

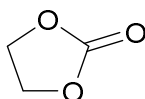
$$= \text{脱水物に換算した定量用エチルマルトールの量 (mg)} \times \frac{A_T}{A_S}$$

貯法 容器 気密容器。

投与経路 経口投与。

109101

エチレンカーボネート
Ethylene Carbonate



$C_3H_4O_3$: 88.06

本品は定量するとき、エチレンカーボネート ($C_3H_4O_3$) 98.0%以上を含む。

性状 本品は無色の結晶又は白色の結晶性の粉末又は塊で、においはない。

本品は水又はエタノール (95) に極めて溶けやすく、ジエチルエーテルにやや溶けやすい。

凝固点 34~38°C

確認試験

(1) 本品 0.2g を水 4.5mL に溶かし、水酸化カリウム試液 0.5mL を加えて振り混ぜ、塩化バリウム試液 0.1mL を加えるとき、白色の沈殿を生じる。

(2) 本品につき、赤外吸収スペクトル測定法の臭化カリウム錠剤法により測定するとき、波数 3000cm^{-1} 、 1802cm^{-1} 、 1165cm^{-1} 及び 1075cm^{-1} 付近に吸収を認める。

pH 本品 1.0g を 0.01mol/L 塩酸試液又は 0.01mol/L 水酸化ナトリウム試液を加えて pH7.0 に調整した水 10mL に溶かした液の pH は 5.7~6.9 である。

純度試験

(1) 溶状 本品 1.0g を水 10mL に溶かすとき、液は無色澄明である。

(2) 重金属 本品 2.0g をとり、第 1 法により操作し、試験を行う。比較液には鉛標準液 2.0mL を加える (10ppm 以下)。

(3) ヒ素 本品 1.0g をとり、第 1 法により検液を調製し、試験を行う (2ppm 以下)。

強熱残分 0.05%以下 (5g)。

定量法 水酸化バリウム 75g をとり、新たに煮沸して冷却した水に溶かし、1000mL とし、ろ過する。ろ液 50mL を正確に量り、あらかじめ窒素を満たしたヨウ素瓶に入れる。これに本品約 0.6g を精密に量り込み、栓のすり合せを水数滴で潤し、ゆるく栓をして水浴上で 10 分間加熱した後、直ちに 0.5mol/L 塩酸で滴定する (指示薬：フェノールフタレイン試液 6 滴)。同様の方法で空試験を行い、補正する。

0.5mol/L 塩酸 1mL = 22.016mg $C_3H_4O_3$

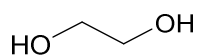
貯法 容器 気密容器。

投与経路 一般外用剤。

102265

エチレングリコール

Ethylene Glycol



$C_2H_6O_2$: 62.07

性状 本品は無色澄明の粘稠性のある液で、においはなく、味は甘い。

本品は水又はエタノール（95）と混和するが、ジエチルエーテルと混和しない。

確認試験

（1）本品 5mL にヨウ素酸ナトリウム溶液（7→100）3mL 及び硝酸カリウム溶液（1→5）1mL を加え、冷却してろ過する。ろ液 0.2mL をとり、フクシン亜硫酸試液 2mL を加えて振り混ぜるとき、液は紫色を呈する。

（2）本品 1mL に硫酸水素カリウム 0.5g を加えて加熱するとき、特異なにおいを発する。

比重 d_{20}^{20} : 1.114~1.117

純度試験

（1）溶状 本品 5mL を水 20mL に溶かすとき、液は無色澄明である。

（2）酸 本品 20.0g に新たに煮沸し冷却した水 50mL を混和し、フェノールフタレイン試液 5 滴及び 0.05mol/L 水酸化ナトリウム液 0.33mL を加えるとき、液は赤色である。

（3）塩化物 本品 2.0g をとり、試験を行う。比較液には 0.01mol/L 塩酸 0.40mL を加える（0.007%以下）。

（4）硫酸塩 本品 10.0g をとり、試験を行う。比較液には 0.005mol/L 硫酸 0.40mL を加える（0.002%以下）。

（5）鉄 本品 2.0g をとり、第 3 法により検液を調製し、A 法により試験を行う。比較液には鉄標準液 1.0mL を加える（5ppm 以下）。

水分 0.20%以下（10g, 直接滴定）。

強熱残分 本品約 20g を質量既知のろつぽに入れ、その質量を精密に量り、加熱して沸騰させ、加熱をやめ、直ちに点火して燃やし、冷後、残留物を硫酸 0.2mL で潤し、恒量になるまで注意して強熱するとき、残留物の量は 0.005%以下である。

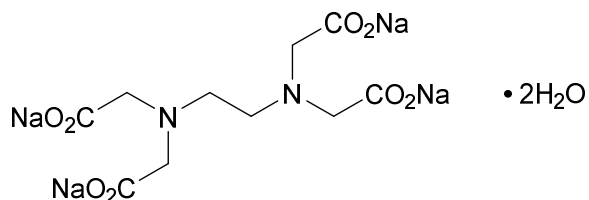
蒸留試験 195~198℃, 95vol%以上。

貯法 容器 気密容器。

890035

エデト酸四ナトリウム水和物
Tetrasodium Edetate Dihydrate

エデト酸四ナトリウム，エチレンジアミン四酢酸四ナトリウム二水塩



$\text{C}_{10}\text{H}_{12}\text{N}_2\text{Na}_4\text{O}_8 \cdot 2\text{H}_2\text{O} : 416.20$

本品は定量するとき，換算した乾燥物に対し，エデト酸四ナトリウム ($\text{C}_{10}\text{H}_{12}\text{N}_2\text{Na}_4\text{O}_8$: 380.17) 98.5%以上を含む。

性状 本品は白色の結晶又は結晶性の粉末で，においはない。

本品は水に極めて溶けやすく，エタノール (95) 又はジエチルエーテルにほとんど溶けない。

確認試験

- (1) 本品 0.01g を水 5mL に溶かし，クロム酸カリウム溶液 (1→200) 2mL 及び三酸化ヒ素試液 2mL を加え，水浴上で 2 分間加熱するとき，液は紫色を呈する。
- (2) 本品の水溶液 (1→20) 10mL に塩化カルシウム試液 1mL を加えて振り混ぜ，シュウ酸アンモニウム試液 2mL を加えるとき，沈殿を生じない。
- (3) 本品の水溶液 (1→20) はナトリウム塩の定性反応 (1) を呈する。

pH 本品 1g を新たに煮沸して冷却した水 20mL に溶かした液の pH は 10.0～12.0 である。

純度試験

- (1) シアン化物 本品 1.0g を丸底フラスコにとり，水 100mL に溶かし，リン酸 10mL を加えて蒸留する。受器にはあらかじめ 0.5mol/L 水酸化ナトリウム液 15mL を入れた 100mL のメスシリンダーを用い，これに冷却器の先端を浸し，全量が 100mL となるまで蒸留し，試料溶液とする。試料溶液 20mL を共栓試験管にとり，フェノールフタレイン試液 1 滴を加え，希酢酸で中和し，pH6.8 のリン酸塩緩衝液 5mL 及び薄めたクロラミン試液 (1→5) 1.0mL を加えて直ちに栓をして静かに混和した後，2～3 分間放置し，ピリジン・ピラゾロン試液 5mL を加えてよく混和し，20～30℃で 50 分間放置するとき，液の色は次の比較液より濃くない。

比較液：シアン標準液 1.0mL を正確に量り，0.5mol/L 水酸化ナトリウム液 15 mL 及び水を加えて正確に 1000mL とする。この液 20mL を共栓試験管にとり，以下試料溶液と同様に操作する。

- (2) 重金属 本品 2.0g をとり，第 2 法により操作し，試験を行う。比較液には鉛標準液 3.0mL を加える (15ppm 以下)。
- (3) ヒ素 本品 1.0g をとり，第 1 法により検液を調製し，試験を行う (2ppm 以下)。

乾燥減量 8.0～10.0% (1g, 195℃, 5 時間)。

定量法 本品約 1g を精密に量り，水 50mL に溶かし，pH10.7 のアンモニア・塩化アンモニウム緩衝液 2mL 及びエリオクロムブラック T・塩化ナトリウム指示薬 0.04g を加え，0.1mol/L 亜鉛液で滴定する．ただし，滴定の終点は液の青色が赤色に変わるときとする．

0.1mol/L 亜鉛液 1mL=38.017mg $C_{10}H_{12}N_2Na_4O_8$

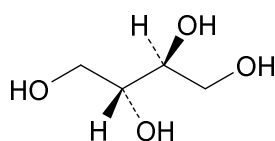
貯法 容器 気密容器．

投与経路 眼科用剤，一般外用剤．

120316

エリスリトール

Erythritol



C₄H₁₀O₄ : 122.12

本品を乾燥したものは定量するとき、エリスリトール (C₄H₁₀O₄) 98.0%以上を含む。

性状 本品は白色の結晶又は結晶性の粉末で、においはなく、味は甘く冷感がある。

本品は水に溶けやすく、メタノールにやや溶けにくく、エタノール (99.5) に溶けにくく、ジエチルエーテルにほとんど溶けない。

確認試験 本品を乾燥し、赤外吸収スペクトル測定法の臭化カリウム錠剤法により測定するとき、波数 3250cm⁻¹, 2970cm⁻¹, 2910cm⁻¹, 1416cm⁻¹, 1256cm⁻¹, 1081cm⁻¹ 及び 1055cm⁻¹ 付近に吸収を認める。

融点 119~122°C

純度試験

- (1) 溶状 本品 2.0g を水 10mL に溶かすとき、液は無色澄明である。
- (2) 塩化物 本品 2.0g をとり、試験を行う。比較液には 0.01mol/L 塩酸 0.30mL を加える (0.005%以下)。
- (3) 硫酸塩 本品 4.0g をとり、試験を行う。比較液には 0.005mol/L 硫酸 0.50mL を加える (0.006%以下)。
- (4) 重金属 本品 4.0g をとり、第 1 法により操作し、試験を行う。比較液には鉛標準液 2.0mL を加える (5ppm 以下)。
- (5) ヒ素 本品 1.0g をとり、第 1 法により検液を調製し、試験を行う (2ppm 以下)。
- (6) 窒素 本品約 2g を精密に量り、窒素定量法により試験を行うとき、窒素 (N : 14.01) の量は 0.01%以下である。
- (7) 糖類 本品 5.0g を水 15mL に溶かし、希塩酸 4mL を加え、還流冷却器を付けて水浴中で 3 時間加熱する。冷後、メチルオレンジ試液 2 滴を加え、液が橙色を呈するまで水酸化ナトリウム試液を加えた後、水を加えて 50mL とする。この液 10mL をとり、水 10mL 及びフェーリング試液 40mL を加え、3 分間穏やかに煮沸した後、放置し、酸化銅 (I) を沈殿させる。冷後、沈殿がなるべくフラスコ内に残るように注意しながら上澄液をガラスろ過器 (G4) を用いてろ過し、更にフラスコ内の沈殿を温湯で洗液がアルカリ性を呈しなくなるまで洗い、洗液は先のガラスろ過器でろ過する。フラスコ内の沈殿を硫酸鉄 (III) 試液 20mL に溶かし、これを先のガラスろ過器を用いてろ過した後、水洗し、ろ液及び洗液を合わせ、80°C に加熱し、0.02mol/L 過マンガン酸カリウム液で滴定するとき、その消費量は 1.0mL 以下である。

乾燥減量 0.5%以下 (2g, 105°C, 4 時間)。

強熱残分 0.10%以下 (1g)。

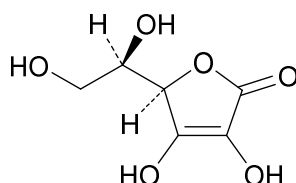
定量法 本品を乾燥し、その約 0.2g を精密に量り、水に溶かし、正確に 100mL とする。この液 10mL を正確に量り、ヨウ素瓶に入れ、過ヨウ素酸カリウム試液 50mL を正確に加え、水浴中で 15 分間加熱する。冷後、ヨウ化カリウム 2.5g を加え、直ちに密栓してよく振り混ぜ、暗所に 5 分間放置した後、遊離したヨウ素を 0.1mol/L チオ硫酸ナトリウム液で滴定する（指示薬：デンプン試液 3mL）。同様の方法で空試験を行う。

0.1mol/L チオ硫酸ナトリウム液 1mL=2.035mg $C_4H_{10}O_4$

貯法 容器 密閉容器。

投与経路 経口投与。

エリソルビン酸
Erythorbic Acid



$C_6H_8O_6$: 176.12

本品を乾燥したものは定量するとき、エリソルビン酸 ($C_6H_8O_6$) 99.0%以上を含む。

性状 本品は白色～帯黄白色の結晶又は結晶性の粉末で、においはなく、酸味がある。

本品は水に溶けやすく、エタノール (95) にやや溶けやすく、ジエチルエーテルにほとんど溶けない。

本品は光によって徐々に着色する。

確認試験

(1) 本品の水溶液 (1→100) 10mL に過マンガン酸カリウム試液 1mL を加えるとき、試液の色は直ちに消える。

(2) 本品 0.1g をメタリン酸溶液 (1→50) 100mL に溶かす。この液 5mL をとり、液が僅かに黄色を呈するまでヨウ素試液を滴加した後、硫酸銅 (Ⅱ) 五水和物溶液 (1→1000) 1滴及びピロール 1滴を加え、50°C で 5 分間加温するとき、液は青色～青緑色を呈する。

旋光度 $[\alpha]_D^{20}$: $-16.2 \sim -18.2^\circ$ (乾燥後, 1g, 水, 10mL, 100mm)。

融点 166～172°C (分解)。

純度試験

(1) 溶状 本品 1.0g 水 10mL に溶かすとき、液は澄明で、液の色は色の比較液 J より濃くない。

(2) 重金属 本品 1.0g をとり、第 1 法により操作し、試験を行う。比較液には鉛標準液 2.0mL を加える (20ppm 以下)。

(3) ヒ素 本品 0.5g をとり、第 1 法により検液を調製し、試験を行う (4ppm 以下)。

乾燥減量 0.40%以下 (1g, 減圧, シリカゲル, 3 時間)。

強熱残分 0.30%以下 (1g)。

定量法 本品を乾燥し、その約 0.4g を精密に量り、メタリン酸溶液 (1→50) に溶かして正確に 100mL とし、この液 50mL を正確に量り、0.05mol/L ヨウ素液で滴定する (指示薬: デンプン試液 1mL)。

0.05mol/L ヨウ素液 1mL = 8.806mg $C_6H_8O_6$

貯法

保存条件 遮光して保存する。

容器 気密容器。

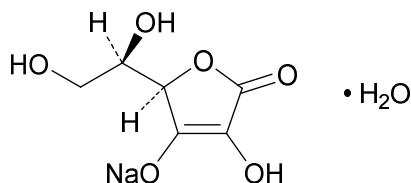
投与経路 経口投与。

890036

エリソルビン酸ナトリウム水和物

Sodium Erythorbate

エリソルビン酸ナトリウム，イソアスコルビン酸ナトリウム



C₆H₇NaO₆•H₂O : 216.12

本品を乾燥したものを定量するとき，エリソルビン酸ナトリウム水和物（C₆H₇NaO₆•H₂O）98.0%以上を含む。

性状 本品は白色～帯黄白色の粒，細粒又は結晶性の粉末で，においはなく，僅かに塩味がある。

本品は水に極めて溶けやすく，エタノール（95）にほとんど溶けない。

融点：200℃以上（分解）。

確認試験

- (1) 本品 1g を新たに煮沸して冷却した水 10mL に溶かした液は右旋性である。
- (2) 本品の水溶液（1→100）2mL に 0.1mol/L 塩酸試液 4mL 及びペンタシアノニトロシル鉄（Ⅲ）酸ナトリウム試液 5～6 滴を加えた後，水酸化ナトリウム試液 2 滴を加えるとき，液は直ちに青色を呈する。
- (3) 本品 0.1g をメタリン酸溶液（1→50）100mL に溶かす。この液 5mL をとり，これに液が僅かに黄色を呈するまでヨウ素試液を滴加した後，硫酸銅（Ⅱ）五水和物溶液（1→1000）1 滴及びピロール 1 滴を加えて水浴中で 50～60℃ に 5 分間加温するとき，液は青色～青緑色を呈する。
- (4) 本品の水溶液（1→100）10mL に過マンガン酸カリウム試液 1mL を加えるとき，試液の色は直ちに消える。
- (5) 本品の水溶液（1→100）はナトリウム塩の定性反応を呈する。

pH 本品 1.0g を水 50mL に溶かした液の pH は 6.5～8.0 である。

純度試験

- (1) 溶状 本品 1.0g を水 10mL に溶かすとき，液は澄明である。またその色は色の比較液 J より濃くない。
- (2) 重金属 本品 1.0g をとり，第 1 法により操作し，試験を行う。比較液には鉛標準液 2.0mL を加える（20ppm 以下）。
- (3) ヒ素 本品 0.5g をとり，第 1 法により検液を調製し，装置 B を用いる用法により試験を行う（4ppm 以下）。

乾燥減量 0.3%以下（1g，減圧，シリカゲル，24 時間）。

定量法 本品を乾燥し，その約 1g を精密に量り，メタリン酸溶液（1→50）に溶かして正確に 250mL とし，その 50mL を正確に量り，0.05mol/L ヨウ素液で滴定する（指示薬：デンプン試

液 1mL).

0.05mol/L ヨウ素液 1mL=10.806mg $C_6H_7NaO_6 \cdot H_2O$

貯法 容器 気密容器.

投与経路 経口投与, 一般外用剤.

塩化アルミニウム (Ⅲ) 水和物

Aluminum Chloride

塩化アルミニウム

AlCl₃·6H₂O : 241.43

本品は定量するとき、塩化アルミニウム (Ⅲ) 水和物 (AlCl₃·6H₂O) 97.0%以上を含む。

性状 本品は白色～帯黄白色の結晶性の粉末で、においはないか、又は僅かに特異なにおいがある。

本品は水に極めて溶けやすく、エタノール (95) に溶けやすい。

本品は潮解性である。

確認試験 本品の水溶液 (1→20) はアルミニウム塩及び塩化物の定性反応を呈する。

pH 本品 1.0g を水 20mL に溶かした液の pH は 2.2～3.7 である。

純度試験

(1) 溶状 本品 1.0g を水 20mL に溶かすとき、液は無色澄明である。

(2) 酸 本品 2.0g を水 30mL に溶かし、フッ化ナトリウム試液 50mL を加え、3 時間放置した後、ろ過する。ろ液 40mL に 0.1mol/L 水酸化ナトリウム液 0.60mL を加えるとき、液は赤色を呈する。

(3) 硫酸塩 本品 1.0g を水 30mL に溶かし、エタノール (95) 3mL、希塩酸 1mL 及び水を加えて 50mL とし、30 分間放置する。これを検液とし、試験を行う。比較液には 0.005mol/L 硫酸 0.20mL 及びエタノール (95) 3mL を加える (0.010%以下)。

(4) 重金属 本品 2.0g をとり、第 1 法により操作し、試験を行う。比較液には鉛標準液 2.0mL を加える (10ppm 以下)。

(5) 鉄 本品 10.0g を水 50mL 中に少量ずつ加えて溶かした後、薄めた塩酸 (1→2) 10mL 及び過酸化水素 (30) 1mL を加えて 5 分間煮沸する。冷後、ろ過し、少量の水で洗い、ろ液に水を加えて正確に 100mL とする。この液 10mL を正確に量り、薄めた塩酸 (1→2) 1mL、ペルオキシ二硫酸アンモニウム溶液 (1→100) 1mL 及びチオシアン酸アンモニウム試液 5mL を加えた後、水を加えて正確に 50mL とし、振り混ぜ、5 分間放置し、試料溶液とする。別に鉄標準液 5.0mL に薄めた塩酸 (1→2) 1mL、過酸化水素 (30) 1mL、ペルオキシ二硫酸アンモニウム溶液 (1→100) 1mL 及びチオシアン酸アンモニウム試液 5mL を加えた後、水を加えて正確に 50mL とし、振り混ぜ、5 分間放置し、標準溶液とする。試料溶液及び標準溶液につき、紫外可視吸光度測定法により試験を行い、試料溶液にチオシアン酸アンモニウム試液を加えない液を対照として、波長 480nm における吸光度 A_T 及び A_S を測定するとき、 A_T は A_S より大きくない (50ppm 以下)。

(6) ヒ素 本品 1.0g をとり、第 1 法により検液を調製し、試験を行う (2ppm 以下)。

定量法 本品約 1g を精密に量り、水に溶かし、正確に 250mL とする。この液 25mL を正確に量り、0.01mol/L エチレンジアミン四酢酸二水素二ナトリウム液 50mL を正確に加え、pH4.8 の酢酸・酢酸アンモニウム緩衝液 10mL を加えた後、3 分間煮沸し、冷後、エタノール (95) 85mL

を加え、0.01mol/L 酢酸亜鉛液で滴定する（指示薬：ジチゾン試液 3mL）。ただし、滴定の終点は液の灰褐色が赤色に変わるときとする。同様の方法で空試験を行う。

0.01mol/L エチレンジアミン四酢酸二水素二ナトリウム液 1mL=2.4143mg $\text{AlCl}_3 \cdot 6\text{H}_2\text{O}$

貯法 容器 気密容器。

投与経路 筋肉内注射，皮下注射。

塩化スズ（Ⅱ）水和物

Stannous Chloride

塩化第一スズ

 $\text{SnCl}_2 \cdot 2\text{H}_2\text{O}$: 225.65

本品は定量するとき、塩化スズ（Ⅱ）水和物（ $\text{SnCl}_2 \cdot 2\text{H}_2\text{O}$ ）96.0%以上を含む。

性状 本品は無色又は白色の結晶で、においはない。

本品は水又はエタノール（95）に溶けやすく、ジエチルエーテルにほとんど溶けない。

本品は希塩酸に溶けるが、その溶液を多量の水で薄めると白濁する。

確認試験 本品の水溶液（1→100）は第一スズ塩及び塩化物の定性反応を呈する。

純度試験

- （1）溶状 本品 1.0g を希塩酸 10mL に溶かすとき、液は無色澄明である。
- （2）液性 本品 0.5g を水 100mL に溶かすとき、液は青色リトマス紙を赤変する。
- （3）硫酸塩 本品 0.5g に希塩酸 1mL 及び水 5mL を加えて加温して溶かし、冷後、水を加えて 50mL とし、必要ならばろ過する。これを検液とし、試験を行う。比較液は 0.005mol/L 硫酸 0.50mL に希塩酸 1mL 及び水を加えて 50mL とする（0.048%以下）。
- （4）アンモニウム 本品 0.10g をとり、試験を行う。比較液にはアンモニウム標準液 1.0mL を用いる（0.01%以下）。
- （5）重金属 本品 2.0g を硫酸 2mL に加熱して溶かし、冷後、臭化水素酸 10mL を加える。この液を砂浴上で硫酸の白煙が生じるまで加熱し、冷後、臭化水素酸 5mL を加えて再び砂浴上で加熱し、蒸発乾固する。残留物に希塩酸 1mL を加えて加温して溶かし、水を加えて 40mL とし、検液とする。別に硫酸 5mL をビーカーにとり、臭化水素酸 15mL を加え、砂浴上で蒸発乾固した後、残留物に希塩酸 1mL を加えて加温して溶かし、水を加えて 40mL とし、比較液とする。検液及び比較液のそれぞれ 20mL をとり、比較液に鉛標準液 20mL を加えた後、それぞれに酢酸ナトリウム三水和物溶液（1→5）2mL を加え、次に水を加えて 50mL とした後、6mol/L 酢酸試液 0.3mL 及び硫化ナトリウム試液 2.5mL ずつを加えて、白色の背景を用い、上方又は側方から観察して液の呈する色を比較する。検液の呈する色は比較液の呈する色より濃くない（200ppm 以下）。
- （6）鉄 （5）の検液及び比較液のそれぞれ 4mL をとり、検液には水 5mL、比較液には鉄標準液 1.0mL 及び水 4mL を加えた後、それぞれに酢酸アンモニウム溶液（1→4）3mL を加え、更に 6mol/L 酢酸試液を滴加して pH5 に調整し、塩化ヒドロキシルアンモニウム溶液（1→10）0.5mL を加えてよく混ぜ、10 分間放置する。これに水を加えて 20mL とし、2,2'-ビピリジルのエタノール（95）溶液（1→20）0.1mL を加えて 15 分間放置した後、白色の背景を用い、上方又は側方から観察して検液及び比較液の呈する色を比較する。検液の呈する色は比較液の呈する色より濃くない（50ppm 以下）。
- （7）ヒ素 本品 1.0g に水 3mL 及び塩酸 2mL を加えて溶かし、これを検液とし、試験を行う（2ppm 以下）。

定量法 本品約 0.1g を精密に量り，3mol/L 塩酸試液 1mL に溶かし，新たに煮沸して冷却した水 10mL 及び酒石酸カリウムナトリウム溶液（1→5）5mL を加える．さらに炭酸水素ナトリウム 0.6g を加えて溶かし，0.05mol/L ヨウ素液で滴定する（指示薬：デンプン試液 1mL）．同様の方法で空試験を行い，補正する．

0.05mol/L ヨウ素液 1mL=11.282mg $\text{SnCl}_2 \cdot 2\text{H}_2\text{O}$

貯法 容器 気密容器．

投与経路 静脈内注射．

塩化鉄(Ⅲ)水和物

Ferric Chloride

塩化第二鉄

FeCl₃·6H₂O : 270.30

本品は定量するとき、塩化鉄(Ⅲ)水和物(FeCl₃·6H₂O) 99.0%以上を含む。

性状 本品は黄褐色の結晶又は塊である。

本品は水に極めて溶けやすく、エタノール(95)又はジエチルエーテルにやや溶けやすい。

本品は湿気によって潮解する。

確認試験 本品の水溶液(1→10)は第二鉄塩及び塩化物の定性反応を呈する。

純度試験

(1) 溶状 本品 2.0g に水 10mL 及び薄めた塩酸(2→3) 0.3mL を加え、加温して溶かすとき、液は澄明である。

(2) 酸 本品 2.0g を水 5mL に溶かし、この液に薄めたアンモニア水(2→5)で湿したガラス棒を近づけると、白煙を発生しない。

(3) 遊離塩素 本品 5.0g を 100mL のビーカーにとり、時計皿で蓋をして 5 分間放置した後、ヨウ化亜鉛デンプン紙を近づけると、紙は青色を呈しない。

(4) オキシ塩化物 本品 5.0g にエタノール(95) 35mL 及びジエチルエーテル 15mL を加えて振り混ぜるとき、液の濁りは次の比較液より濃くない。

比較液：塩化物標準液 1.2mL に水を加えて 20mL とし、薄めた硝酸(1→3) 1mL、デキストリン水和物溶液(1→50) 0.2mL 及び硝酸銀試液 1mL を加えて 15 分間放置する。

(5) 硫酸塩 本品 10.0g を水 50mL に溶かし、煮沸した後、水 50mL 及びアンモニア水 50mL の混液中に注ぎ、しばらく放置して冷却する。冷後、水を加えて 200mL とし、ろ過する。ろ液を A 液とする。A 液 40mL に炭酸ナトリウム試液 5mL を加え、水浴上で蒸発乾固する。次にアンモニア臭がなくなるまで低温で徐々に加熱し、次いで冷却する。冷後、水 10mL 及び薄めた塩酸(2→3) 3mL を加え、水浴上で蒸発乾固し、これに薄めた塩酸(2→3) 0.3mL 及び水を加えて 30mL とし、必要ならばろ過する。ろ液にエタノール(95) 3mL 及び塩化バリウム溶液(1→10) 2mL を加え、30 分間放置した後の濁りは次の比較液より濃くない(0.005%以下)。

比較液：アンモニア水 10mL を水浴上で蒸発乾固し、これに炭酸ナトリウム試液 5mL 及び薄めた塩酸(2→3) 3mL を加え、再び水浴上で蒸発乾固する。次に硫酸塩標準液 10mL、薄めた塩酸(2→3) 0.3mL 及び水を加えて 30mL とし、以下試料溶液と同様に操作する。

(6) 硝酸塩 (5) の A 液 10mL にインジゴカルミン試液 0.1mL 及び硫酸 10mL を加えて振り混ぜ、10 分間放置するとき、液の青色は消えない。

(7) 第一鉄塩 本品 0.5g に水 10mL 及び薄めた塩酸(2→3) 1mL を加えて溶かし、フェリシアン化カリウム溶液(1→20) 1 滴を加えるとき、液は 1 分間以内に青色を呈しない。

(8) マンガン 本品 0.5g に水 20mL 及び薄めた塩酸(2→3) 1mL を加えて溶かし、水を加

えて 100mL とし、試料原液とする。試料原液 10mL に薄めた塩酸 (2→3) 1mL 及び水を加えて 100mL とし、試料溶液とする。別に試料原液 10mL 及びマンガン標準液 2.5mL をとり、薄めた塩酸 (2→3) 1mL 及び水を加えて 100mL とし、標準溶液とする。試料溶液及び標準溶液につき、次の条件で原子吸光光度法により試験を行うとき、試料溶液の吸光度は標準溶液の吸光度の 1/2 以下である (500ppm 以下)。

使用ガス：可燃性ガス アセチレン又は水素

支燃性ガス 空気

ランプ：マンガン中空陰極ランプ

波長：279.5nm

(9) ナトリウム 本品 1.0g に水 20mL 及び薄めた塩酸 (2→3) 1mL を加えて溶かし、水を加えて 100mL とし、試料溶液とする。別に本品 1.0g に水 20mL 及び薄めた塩酸 (2→3) 1mL を加えて溶かし、ナトリウム標準液 5.0mL 及び水を加えて 100mL とし、標準溶液とする。試料溶液及び標準溶液につき、次の条件で原子吸光光度法により試験を行うとき、試料溶液の吸光度は標準溶液の吸光度の 1/2 以下である (500ppm 以下)。

使用ガス：可燃性ガス アセチレン又は水素

支燃性ガス 空気

ランプ：ナトリウム中空陰極ランプ

波長：589.0nm

(10) 亜鉛 本品 1.0g に水 20mL 及び薄めた塩酸 (2→3) 1mL を加えて溶かし、水を加えて 100mL とし、試料溶液とする。別に本品 1.0g に水 20mL 及び薄めた塩酸 (2→3) 1mL を加えて溶かし、亜鉛標準液 2.0mL 及び水を加えて 100mL とし、標準溶液とする。試料溶液及び標準溶液につき、次の条件で原子吸光光度法により試験を行うとき、試料溶液の吸光度は標準溶液の吸光度の 1/2 以下である (50ppm 以下)。

使用ガス：可燃性ガス アセチレン又は水素

支燃性 ガス空気

ランプ：亜鉛中空陰極ランプ

波長：213.9nm

(11) 銅 本品 1.0g に水 20mL 及び薄めた塩酸 (2→3) 1mL を加えて溶かし、水を加えて 100mL とし、試料溶液とする。別に本品 1.0g に水 20mL 及び薄めた塩酸 (2→3) 1 mL を加えて溶かし、銅標準液 5.0mL 及び水を加えて 100mL とし、標準溶液とする。試料溶液及び標準溶液につき、次の条件で原子吸光光度法により試験を行うとき、試料溶液の吸光度は標準溶液の吸光度の 1/2 以下である (50ppm 以下)。

使用ガス：可燃性ガス アセチレン又は水素

支燃性ガス 空気

ランプ：銅中空陰極ランプ

波長：324.7nm

(12) 鉛 本品 1.0g に水 20mL 及び薄めた塩酸 (2→3) 1mL を加えて溶かし、水を加えて 100mL とし、試料溶液とする。別に本品 1.0g に水 20mL 及び薄めた塩酸 (2→3) 1mL を加えて溶

かし、鉛標準液 5.0mL 及び水を加えて 100mL とし、標準溶液とする。試料溶液及び標準溶液につき、次の条件で原子吸光光度法により試験を行うとき、試料溶液の吸光度は標準溶液の吸光度の 1/2 以下である (50ppm 以下)。

使用ガス：可燃性ガス アセチレン又は水素

支燃性ガス 空気

ランプ：鉛中空陰極ランプ

波長：283.3nm

(13) ヒ素 本品 0.5g をとり、硝酸 3mL、水 10mL 及び硫酸 2mL を加え、水浴上でほとんど蒸発乾固し、更に白煙が発生するまで熱板上で加熱し、冷後、水 10mL を加え、再び白煙が発生するまで熱板上で加熱する。冷後、残留物に水 10mL を加え、加熱して溶かした後、亜硫酸水 10mL を加え、二酸化硫黄臭がなくなるまで加熱する。冷後、水を加えて 25mL とし、この液 20mL を検液とし、試験を行う (5ppm 以下)。

標準色は硝酸 3mL、水 10mL 及び硫酸 2mL を水浴上でほとんど蒸発乾固し、更に白煙が発生するまで熱板上で加熱し、冷後、水 10mL を加え、再び白煙が発生するまで熱板上で加熱する。冷後、残留物に水 10mL 及び亜硫酸水 10mL を加え、二酸化硫黄臭がなくなるまで加熱する。冷後、水を加えて 25mL とし、この液 20mL をとり、ヒ素標準液 2.0mL を加え、検液と同様に操作する。

定量法 本品約 0.6g を精密に量り、ヨウ素瓶に入れ、水 50mL に溶かし、塩酸 3mL 及びヨウ化カリウム 3g を加え、直ちに密栓して暗所に 15 分間放置した後、0.1mol/L チオ硫酸ナトリウム液で滴定する (指示薬；デンプン試液 1mL)。同様の方法で空試験を行い、補正する。

0.1mol/L チオ硫酸ナトリウム液 1mL=27.030mg $\text{FeCl}_3 \cdot 6\text{H}_2\text{O}$

貯法

保存条件 遮光して保存する。

容器 気密容器。

投与経路 静脈内注射。

109059

黄色三二酸化鉄
Yellow Ferric Oxide

本品は定量するとき、換算した強熱物に対し三二酸化鉄 (Fe_2O_3) 98.0%以上を含む。

性状 本品は黄色～帯褐黄色の粉末で、においはない。

本品は水にほとんど溶けない。

本品は加温した塩酸に溶ける。

確認試験 「三二酸化鉄」の確認試験を準用する。

純度試験 「三二酸化鉄」の純度試験 (1), (2) 及び (3) を準用する。

強熱減量 10.0～13.0% (2g, 900°C, 2時間)。

定量法 「三二酸化鉄」の定量法を準用する。

貯法 容器 密閉容器。

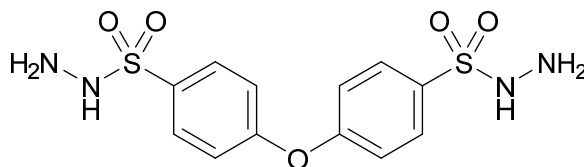
投与経路 経口投与, 一般外用剤。

890040

4,4'-オキシビス (ベンゼンスルホニルヒドラジド)

4,4'-Oxybis(benzenesulfonylhydrazide)

4,4'-オキシビス (ベンゼンスルホニルヒドラジッド)



C₁₂H₁₄N₄O₅S₂ : 358.39

本品は定量するとき、4,4'-オキシビス (ベンゼンスルホニルヒドラジド) (C₁₂H₁₄N₄O₅S₂) 95.0%以上を含む。

性状 本品は白色の粉末である。

本品はメタノール又はエタノール (95) にやや溶けやすく、ジエチルエーテルに溶けにくく、水にほとんど溶けない。

融点 : 150~159°C (分解)。

確認試験

(1) 本品のメタノール溶液 (1→100000) につき、吸光度測定法により吸収スペクトルを測定するとき、波長 258~262nm に吸収の極大を示す。

(2) 本品につき、赤外吸収スペクトル測定法のペースト法により測定するとき、波数 3370cm⁻¹、3260cm⁻¹、1578cm⁻¹、1237cm⁻¹、1159cm⁻¹及び 704cm⁻¹付近に吸収を認める。

定量法 本品約 0.1g を精密に量り、メタノールに溶かし、正確に 100mL とする。この液 10mL を正確に量り、メタノールを加えて正確に 100mL とする。更にこの液 10mL を正確に量り、メタノールを加えて正確に 100mL とし、試料溶液とする。別に 4,4'-オキシビス (ベンゼンスルホニルヒドラジド) 標準品約 0.05g を精密に量り、メタノールに溶かし、正確に 100mL とする。この液 2mL を正確に量り、メタノールを加えて正確に 100mL とし、標準溶液とする。試料溶液及び標準溶液につき、紫外可視吸光度測定法により試験を行い、波長 260nm における吸光度 A_T及び A_Sを測定する。

4,4'-オキシビス (ベンゼンスルホニルヒドラジド) (C₁₂H₁₄N₄O₅S₂) の量 (mg)

$$= 4,4'-\text{オキシビス (ベンゼンスルホニルヒドラジド) 標準品の量 (mg)} \times \frac{A_T}{A_S}$$

貯法

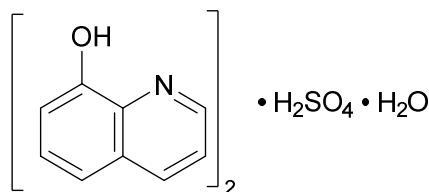
保存条件 遮光して保存する。

容器 密閉容器。

投与経路 殺虫剤。

890041

オキシキノリン硫酸塩水和物
8-Hydroxyquinoline Sulfate
硫酸オキシキノリン



$(C_9H_7NO)_2 \cdot H_2SO_4 \cdot H_2O$: 406.41

本品は定量するとき、換算した脱水物に対し、オキシキノリン硫酸塩水和物 ($(C_9H_7NO)_2 \cdot H_2SO_4$: 388.39) 99.0%以上を含む。

性状 本品は黄色の結晶性の粉末で、僅かに特異なおいがある。

本品は水又は酢酸 (100) に溶けやすく、メタノール又はエタノール (95) に溶けにくく、ジエチルエーテルにほとんど溶けない。

本品の水溶液 (1→10) は酸性である。

確認試験

- (1) 本品の水溶液 (1→5000) 5mL に塩化鉄 (Ⅲ) 試液 1 滴を加えるとき、液は緑色を呈する。
- (2) (1) の水溶液 5mL に希塩酸 1 滴、硫酸銅 (Ⅱ) 試液 3 滴及びシアン化カリウム試液 1mL を加えるとき、液は淡赤色を呈する。
- (3) 本品の水溶液 (1→10) 5mL に炭酸ナトリウム試液 1.5mL を加えるとき、沈殿を生じる。沈殿をろ取りし、水で洗い、デシケーター (硫酸) で 4 時間乾燥するとき、その融点は 73~76°C である。
- (4) 本品の水溶液 (1→50) は硫酸塩の定性反応 (1) 及び (3) を呈する。

融点 176~178°C

純度試験

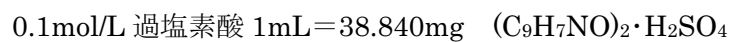
- (1) 溶状 本品 1.0g を水 10mL に溶かすとき、液は澄明である。
- (2) 塩化物 本品 1.5g を水 45mL に溶かし、炭酸ナトリウム試液 5mL を加え、ジエチルエーテル 20mL ずつで 2 回振り混ぜ、水層を分取してろ過し、ろ液 20mL に希硝酸を加えて中性とし、これを検液とし、試験を行う。比較液には 0.01mol/L 塩酸 0.30mL を加える (0.018% 以下)。
- (3) 重金属 本品 1.5g を水 20mL に溶かし、炭酸ナトリウム試液 4mL 及び水を加えて 30mL とし、ジエチルエーテル 20mL ずつで 2 回振り混ぜ、水層を分取してろ過する。ろ液 20mL に希硝酸を加えて中性とし、更に希酢酸 2mL 及び水を加えて 50mL とし、これを検液とし、試験を行う。比較液は炭酸ナトリウム試液 4mL に希硝酸を加えて中性とし、鉛標準液 3.0mL、希酢酸 2mL 及び水を加えて 50mL とする (30ppm 以下)。

(4) ヒ素 本品 0.20g をとり, 第 1 法により検液を調製し, 試験を行う (10ppm 以下).

水分 3.5~5.5% (0.5g, 直接滴定).

強熱残分 0.1%以下 (0.5g).

定量法 本品約 0.5g を精密に量り, 酢酸(100) 10mL に溶かし, 無水酢酸 40mL を加え, 0.1mol/L 過塩素酸で滴定する (電位差滴定法). 同様の方法で空試験を行い, 補正する.



貯法 容器 気密容器.

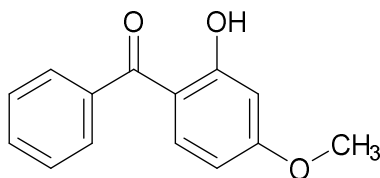
投与経路 一般外用剤, 眼科用剤.

108980

オキシベンゾン

Oxybenzone

2-ヒドロキシ-4-メトキシベンゾフェノン



C₁₄H₁₂O₃ : 228.24

本品を乾燥したものは定量するとき、オキシベンゾン (C₁₄H₁₂O₃) 97.0%以上を含む。

性状 本品は微黄色の結晶性の粉末で、においはない。

本品はジエチルエーテルに溶解やすく、エタノール (95) 又はエタノール (99.5) にやや溶解やすく、水にほとんど溶けない。

確認試験 定量法で得た液につき、紫外可視吸光度測定法により吸収スペクトルを測定するとき、波長 240～244nm, 286～290nm 及び 322～327nm に吸収の極大を示し、262～266nm 及び 308～313nm に吸収の極小を示す。

融点 62～65℃

純度試験

(1) 溶状 本品 1.0g をエタノール (99.5) 20mL に溶かすとき、液は無色～微黄色澄明である。

(2) 重金属 本品 1.0g をとり、第2法により操作し、試験を行う。比較液には鉛標準液 2.0mL を加える (20ppm 以下)。

乾燥減量 0.5%以下 (1g, シリカゲル, 24 時間)。

強熱残分 0.10%以下 (1g)。

定量法 本品を乾燥し、その約 0.025g を精密に量り、エタノール (95) に溶かして正確に 100mL とする。この液 2mL を正確に量り、エタノール (95) を加えて正確に 100mL とする。この液につき、紫外可視吸光度測定法により試験を行い、288nm 付近の吸収極大の波長における吸光度 A を測定する。

$$\text{オキシベンゾン (C}_{14}\text{H}_{12}\text{O}_3\text{) の量 (mg)} = \frac{A}{649} \times 50000$$

貯法 容器 密閉容器。

投与経路 一般外用剤。

003805

オクチルドデカノール 2-Octyldodecanol

本品は主として2分子のデシルアルコールの縮合物 ($C_{20}H_{42}O$: 298.55) からなる。

性状 本品は無色～淡黄色の澄明な液で、においはない。

本品はエタノール (95) 又はジエチルエーテルと混和し、水にほとんど溶けない。

確認試験 本品につき、赤外吸収スペクトル測定法の液膜法により測定するとき、波数 3330cm^{-1} , 2920cm^{-1} , 2850cm^{-1} , 1466cm^{-1} , 1378cm^{-1} , 1039cm^{-1} 及び 721cm^{-1} 付近に吸収を認める。

屈折率 n_D^{20} : 1.452～1.457

比重 d_{20}^{20} : 0.830～0.850

酸価 1.0 以下。

エステル価 5.0 以下。

水酸基価 170～190

ヨウ素価 10 以下。

純度試験 重金属 本品 1.0g をとり、第2法により操作し、試験を行う。比較液には鉛標準液 2.0mL を加える (20ppm 以下)。

冷却試験 本品は次の試験を行うとき、 -20°C で曇りを生じない。

(1) 装置 図に示すものを用いる。

A : 空気外筒 (ガラス又は金属製の平底円筒形で、内径は試料容器の外径より 9.5～12.5mm 大きいもの)。

B : 試料容器 (平底円筒形の硬質ガラス容器)。

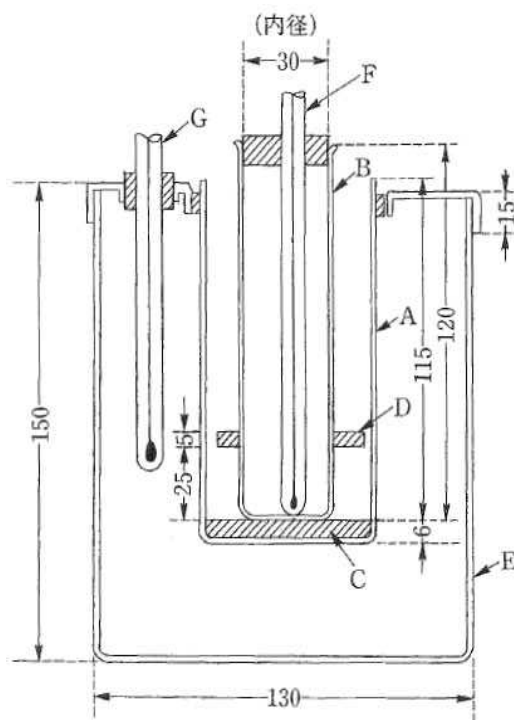
C : 円板 (コルク又はフェルト製で厚さ 6mm、直径は空気外筒の内壁に接するもの)。

D : 環状ガスケット (厚さ 5mm で内周は、試料容器 B の外壁に密着し、その外周は空気外筒 A の内壁に軽く接するような寸法としたコルク、フェルト又は適当な材料で作ったもの)。

E : 冷却浴 (ガラス製又は適当な材料で作ったもの)。

F : JIS B 7410 石油類試験用ガラス製温度計付表 1 に規定の低アニリン点用温度計 (温度計記号 : AP, 温度計番号 : 39)。

G : 全没式温度計。



(数字は mm を示す)

(2) 操作法 本品をあらかじめ無水硫酸ナトリウムで脱水してろ過し、 120°C まで加熱した

後、試料容器 B に 51~57mm の高さまで入れる。次に温度計 F を B の中央に入れ、水銀球を B の底部に接触させる。試料が予想した曇点よりも 14℃以上高い温度にあるように注意しながら、その底に円板 C をおいて、寒剤で 0~3℃に保った冷却浴 E に入れた空気外筒 A の中に B を入れる。A が E 内で寒剤から 25mm 以上外へ出ないように寒剤の量を調節しておく。試料の温度が 1℃下がるごとに試料を動かさないように速やかに B を取り出し、試料中に曇りを生じたかどうかを調べ、A に戻す。ただし、この操作は 3 秒以内に行わなければならない。試料の温度が 10℃まで下がっても曇りを生じない場合は、B を -17~-15℃に保った第 2 の冷却浴中の空気外筒の中に移し、更に試料の温度が -7℃まで下がっても曇りを生じない場合には、-35~-33℃に保った第 3 の冷却浴中の空気外筒の中に移して測定を続ける。試料容器 B の底部にわずかでも曇りを認めたときの温度計の読みを曇り点とする。

強熱残分 本品約 1g を精密に量り、徐々に加熱してなるべく低温でほとんど灰化又は揮散した後、いったん放冷し、残留物を硫酸少量で潤して徐々に強熱し、白煙が生じなくなった後、450~550℃で強熱し、残留物を完全に灰化し、放冷後、その質量を精密に量る (0.10%以下)。

貯法 容器 気密容器。

投与経路 一般外用剤。

104831

オレイルアルコール Oleyl Alcohol

本品は高級脂肪族アルコールの混合物で、主としてオレイルアルコール ($C_{18}H_{36}O$: 268.48) からなる。

性状 本品は無色～淡黄色の澄明の液で、僅かに特異なおいがある。

本品はエタノール (95)、エタノール (99.5) 又はジエチルエーテルと混和し、水にほとんど溶けない。

確認試験 本品につき、赤外吸収スペクトル測定法の液膜法により測定するとき、波数 3330cm^{-1} , 3005cm^{-1} , 2920cm^{-1} , 2850cm^{-1} , 1466cm^{-1} , 1057cm^{-1} 及び 722cm^{-1} 付近に吸収を認める。

屈折率 n_D^{20} : 1.459~1.462

比重 d_{20}^{20} : 0.845~0.855

酸価 0.5 以下。

エステル価 2.0 以下。

水酸基価 200~220

ヨウ素価 80~94

曇り点 6°C 以下。

(1) 装置 図に示すものを用いる。

A : 空気外筒 (ガラス又は金属製の平底円筒形で、内径は試料容器の外径より $9.5\sim 12.5\text{mm}$ 大きいもの)。

B : 試料容器 (平底円筒形の硬質ガラス容器)。

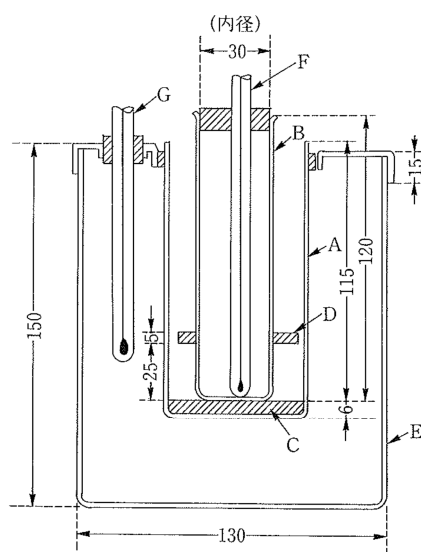
C : 円板 (コルク又はフェルト製で厚さ 6mm 、直径は空気外筒の内壁に接するもの)。

D : 環状ガスケット (厚さ 5mm で内周は、試料容器 B の外壁に密着し、その外周は空気外筒 A の内壁に軽く接するような寸法としたコルク、フェルト又は適当な材料で作ったもの)。

E : 冷却浴 (ガラス製又は適当な材料で作ったもの)。

F : 浸線付温度計 (1号)。

G : 全没式温度計。



(数字はmmを示す)

(2) 操作法 本品をあらかじめ無水硫酸ナトリウムで脱水してろ過し、 120°C まで加熱した後、試料容器 B に $51\sim 57\text{mm}$ の高さまで入れる。温度計 F を B の中央に入れ、水銀球を B の底部に接触させる。試料が予想した曇り点よりも 14°C 以上高い温度にあるように注意しながら、その底に円板 C をおいて、寒剤で $0\sim 3^\circ\text{C}$ に保った冷却浴 E に入れた空気外筒 A の中に B を入れる。A が E 内で寒剤から 25mm 以上外へ出ないように寒剤の量を調節しておく。試料の温度が 1°C 下がるごとに試料を動かさないように速やかに B を取り出し、試料中に曇

りを生じたかどうかを調べ、Aに戻す。ただし、この操作は3秒以内に行わなければならない。試料の温度が10℃まで下がっても曇りを生じない場合はBを-17~-15℃に保った第2の冷却浴中の空気外筒の中に移し、更に試料の温度が-7℃まで下がっても曇りを生じない場合には、-35~-33℃に保った第3の冷却浴中の空気外筒の中に移して測定を続ける。試料容器Bの低部にわずかでも曇りを認めたときの温度計の読みを曇り点とする。

純度試験

- (1) アルカリ 本品 3.0g をとり、エタノール (99.5) 25mL を加え、加温して溶かした後、フェノールフタレイン試液 2 滴を加えるとき、液は赤色を呈しない。
- (2) 重金属 本品 1.0g をとり、第 2 法により操作し、試験を行う。比較液には鉛標準液 2.0mL を加える (20ppm 以下)。

強熱残分 0.10%以下 (1g)。

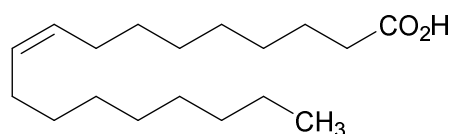
貯法 容器 気密容器。

投与経路 一般外用剤。

002062

オレイン酸

Oleic Acid



C₁₈H₃₄O₂ : 282.46

本品は液状の脂肪酸で、主としてオレイン酸からなる。

性状 本品は無色～淡黄色澄明な油状の液で、特異なにおいがある。

本品はエタノール (95)、ジエチルエーテル又はシクロヘキサンと混和し、水にほとんど溶けない。

確認試験 本品につき、赤外吸収スペクトル測定法の液膜法により測定するとき、波数 2930cm⁻¹、1711cm⁻¹、1465cm⁻¹、1413cm⁻¹、1285cm⁻¹及び 938cm⁻¹付近に吸収を認める。

凝固点 10℃以下。

比重 d_{20}^{20} : 0.866～0.906

酸価 195～204

エステル価 3.0 以下。

ヨウ素価 80～95

純度試験

(1) 脂肪酸及び鉱物油 本品 1.0mL に無水炭酸ナトリウム 0.5g 及び水 50mL を加えて煮沸するとき、液は熱時澄明か、又は混濁することがあっても、次の比較液より濃くない。

比較液 : 0.01mol/L 塩酸試液 0.6mL に希硝酸 6mL 及び水を加えて 50mL とし、硝酸銀試液 1mL を加える。

(2) 重金属 本品 1.0g をとり、第 2 法により操作し、試験を行う。比較液には鉛標準液 2.0mL を加える (20ppm 以下)。

(3) ヒ素 本品 1.0g をとり、第 3 法により検液を調製し、試験を行う (2ppm 以下)。

(4) オレイン酸 本品 0.01g に三フッ化ホウ素・メタノール試液 5mL を加え、還流冷却器を付けて水浴上で 15 分間加温する。冷後、ジエチルエーテル 30mL で洗いながら分液漏斗に移し、水 20mL を加えてよく振り混ぜる。ジエチルエーテル層を分取し、無水硫酸ナトリウム 3g を加えて脱水した後、ろ過する。ろ液を留去し、残留物にヘキサン 5mL を加えて溶かし、試料溶液とする。試料溶液 2μL につき、次の条件でガスクロマトグラフィーにより試験を行う。各々のピーク面積を自動積分法により測定し、面積百分率法によりオレイン酸の量を求めるとき、70.0%以上である。

操作条件

検出器 : 水素炎イオン化検出器

カラム : 内径約 3mm、長さ約 3m のガラス管にガスクロマトグラフィー用コハク酸ジエチレングリコールポリエステルを 150～180μm のガスクロマトグラフィー用ケイソウ

土に 15%の割合で被覆したものを充填する.

カラム温度：210°C付近の一定温度

キャリアーガス：窒素

流量：主ピークの保持時間が約 10 分になるように調整する.

検出感度：試料溶液 2 μ L から得た主ピークのピーク高さがフルスケールの 30%以上になるように調整する.

面積測定範囲：溶媒のピークの後から主ピークの保持時間の約 2 倍の範囲

強熱残分 0.10%以下 (5g).

貯法

保存条件 遮光して保存する.

容器 気密容器.

投与経路 経口投与, 静脈内注射, 一般外用剤, 吸入剤, 殺虫剤.

102246

オレイン酸エチル
Ethyl Oleate

本品は主としてオレイン酸とエタノールのエステル ($C_{20}H_{38}O_2$: 310.51) からなる。

性状 本品は無色～淡黄色の液で、僅かに特異なおいがある。

本品はエタノール (95)、オリーブ油又は流動パラフィンと混和し、水にほとんど溶けない。

確認試験 本品につき、赤外吸収スペクトル測定法の液膜法により測定するとき、波数 2930cm^{-1} 、 2850cm^{-1} 、 1740cm^{-1} 、 1460cm^{-1} 及び 1180cm^{-1} 付近に吸収を認める。

けん化価 177～185

ヨウ素価 70～85

純度試験

(1) 重金属 本品 1.0g をとり、第 2 法により操作し、試験を行う。比較液には鉛標準液 2.0mL を加える (20ppm 以下)。

(2) ヒ素 本品 1.0g をとり、第 3 法により検液を調製し、試験を行う (2ppm 以下)。

強熱残分 本品約 1g を精密に量り、弱火で加熱して沸騰させ、加熱をやめ、直ちに点火して燃やし、冷後、残留物を硫酸 1～2 滴で潤し、恒量になるまで注意して強熱するとき、残留物の量は 0.10% 以下である。

貯法 容器 気密容器。

投与経路 筋肉内注射、皮内注射。

104830

オレイン酸オレイル
Oleyl Oleate

本品は主としてオレイン酸とオレイルアルコールのエステル ($C_{36}H_{68}O_2$: 532.92) からなる。

性状 本品は無色～淡黄色の澄明な液で、僅かに特異なにおいがある。

本品はクロロホルム又はジエチルエーテルと混和し、エタノール (95) に溶けにくい。

確認試験

(1) 本品 0.5g に水 1mL を加えて振り混ぜ、臭素試液 5 滴を加えるとき、試液の赤色は消える。

(2) 本品につき、赤外吸収スペクトル測定法の液膜法により測定するとき、波数 2930cm^{-1} , 2850cm^{-1} , 1740cm^{-1} , 1460cm^{-1} 及び 1180cm^{-1} 付近に吸収を認める。

屈折率 n_D^{20} : 1.464～1.468

比重 d_{20}^{20} : 0.860～0.884

酸価 3.0 以下。

けん化価 90～125

水酸基価 10 以下。

ヨウ素価 70～120

純度試験

(1) 溶状 本品 2.0g をジエチルエーテル 10mL に溶かすとき、液は澄明である。

(2) 重金属 本品 1.0g をとり、第 2 法により操作し、試験を行う。比較液には鉛標準液 2.0mL を加える (20ppm 以下)。

(3) ヒ素 本品 1.0g をとり、第 3 法により検液を調製し、試験を行う (2ppm 以下)。

強熱残分 0.10%以下 (2g)。

貯法 容器 気密容器。

投与経路 一般外用剤。

101696

オレイン酸デシル Decyl Oleate

本品は主としてオレイン酸とデシルアルコールのエステル ($C_{28}H_{54}O_2$: 422.73) からなる。

性状 本品は微黄色の澄明の液で、僅かに特異なおいがある。

本品はジエチルエーテルと混和し、エタノール (95) にやや溶けやすく、水にほとんど溶けない。

確認試験 本品につき、赤外吸収スペクトル測定法の液膜法により測定するとき、波数 2920cm^{-1} 、 2850cm^{-1} 、 1738cm^{-1} 、 1460cm^{-1} 及び 1168cm^{-1} 付近に吸収を認める。

屈折率 n_D^{20} : 1.453~1.457

比重 d_{20}^{20} : 0.860~0.870

酸価 1.0 以下。

エステル価 130~150

水酸基価 5.0 以下。

ヨウ素価 55~65

曇り点 10°C 以下。

(1) 装置 図に示すものを用いる。

A : 空気外筒 (ガラス又は金属製の平底円筒形で、内径は試料容器の外径より 9.5~12.5mm 大きいもの)。

B : 試料容器 (平底円筒形の硬質ガラス容器)。

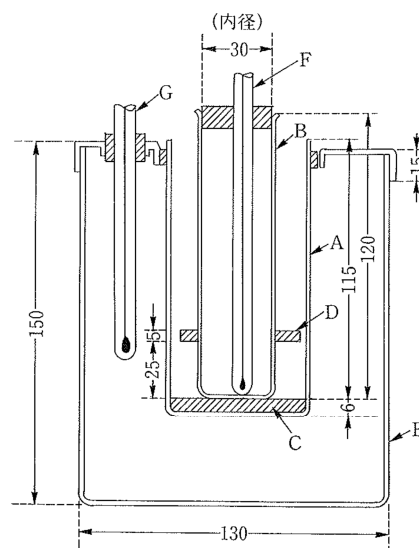
C : 円板 (コルク又はフェルト製で厚さ 6mm、直径は空気外筒の内壁に接するもの)。

D : 環状ガスケット (厚さ 5mm で内周は、試料容器 B の外壁に密着し、その外周は空気外筒 A の内壁に軽く接するような寸法としたコルク、フェルト又は適当な材料で作ったもの)。

E : 冷却浴 (ガラス製又は適当な材料で作ったもの)。

F : 浸線付温度計 (1号)。

G : 全没式温度計。



(数字はmmを示す)

(2) 操作法 本品をあらかじめ無水硫酸ナトリウムで脱水してろ過し、 120°C まで加熱した後、試料容器 B に 51~57mm の高さまで入れる。温度計 F を B の中央に入れ、水銀球を B の底部に接触させる。試料が予想した曇り点よりも 14°C 以上高い温度にあるように注意しながら、その底に円板 C をおいて、寒剤で $0\sim 3^\circ\text{C}$ に保った冷却浴 E に入れた空気外筒 A の中に B を入れる。A が E 内で寒剤から 25mm 以上外へ出ないように寒剤の量を調節しておく。試料の温度が 1°C 下がるごとに、試料を動かさないように速やかに B を取り出し、試料中に曇

りを生じたかどうかを調べ、Aに戻す。ただし、この操作は3秒以内に行わなければならない。試料の温度が10℃まで下がっても曇りを生じない場合はBを-17~-15℃に保った第2の冷却浴中の空気外筒の中に移し、更に試料の温度が-7℃まで下がっても曇りを生じない場合には、-35~-33℃に保った第3の冷却浴中の空気外筒の中に移して測定を続ける。試料容器Bの底部にわずかでも曇りを認めたときの温度計の読みを曇り点とする。

純度試験 重金属 本品1.0gをとり、第2法により操作し、試験を行う。比較液には鉛標準液2.0mLを加える(20ppm以下)。

貯法 容器 気密容器。

投与経路 一般外用剤。

オレイン酸ナトリウム
Sodium Oleate

本品は主としてオレイン酸 (C₁₈H₃₄O₂ : 282.46) のナトリウム塩からなる。

性状 本品は白色～帯黄色の粉末又は淡褐黄色の粗末若しくは塊で、特異なにおい及び味がある。

本品は水又はエタノール (95) にやや溶けやすく、ジエチルエーテルにほとんど溶けない。

確認試験

(1) 本品の水溶液 (1→25) 50mL にかき混ぜながら希硫酸 5mL を加え、あらかじめ水で潤したろ紙を用いてろ過する。残留物を洗液がメチルオレンジ試液で赤色を呈しなくなるまで水で洗う。油状の残留物を乾燥ろ紙を用いてろ過し、その油液 2～3 滴を小試験管にとり、硫酸約 1mL を層積するとき、接界面に褐赤色の輪帯を生じる。また、油液 1～3 滴をと、薄めた酢酸 (31) (1→4) 3～4mL に溶かし、これに酸化クロム (VI) の酢酸 (100) 溶液 (1→10) 1 滴を加え、更に振り混ぜながら硫酸 1mL を加えるとき、液は暗紫色を呈する。

(2) 強熱残分の項で得た残留物はナトリウム塩の定性反応を呈する。

純度試験

(1) 溶状 本品 0.5g を水 20mL に溶かすとき、液は無色～淡黄色澄明である。

(2) 遊離アルカリ 本品を粉末とし、その約 5g を精密に量り、中和エタノール 100mL を加え、加熱して溶かす。不溶物を熱時ろ過し、約 40°C に加温した中和エタノールで洗液が無色となるまで洗い、洗液をろ液に合わせる。冷後、0.05mol/L 硫酸で滴定し、その消費量を *a* mL とする。さらに先の残留物を熱湯 10mL ずつで 5 回洗い、全洗液を合わせ、冷後、0.05mol/L 硫酸で滴定し、その消費量を *b* mL とする (指示薬：ブロムフェノールブルー試液 3 滴)。次式により遊離アルカリの量を求めるとき、その量は 0.50% 以下である。

$$\text{遊離アルカリの量 (\%)} = \frac{0.0040 \times a + 0.0053 \times b}{\text{試料の量 (g)}} \times 100$$

(3) 重金属 本品 0.5g をとり、第 2 法により操作し、試験を行う。比較液には鉛標準液 2.0mL を加える (40ppm 以下)。

(4) ヒ素 本品 2.5g をとり、熱湯 30mL を加え、よくかき混ぜて溶かす。これに希硫酸 6mL を加え、析出する脂肪酸をジエチルエーテルで抽出して除き、水を加えて 50mL とする。この液 20mL をとり、これを検液とし、試験を行うとき、次の標準色より濃くない (2ppm 以下)。

標準色：ヒ素標準液 5.0mL に水 30mL 及び希硫酸 6 mL を加え、更に水を加えて 50mL とする。この液 20mL をとり、以下検液と同様に操作する。

強熱残分 22.0～25.0% (1g)。

貯法 容器 密閉容器。

投与経路 経口投与。

110156

オレンジエッセンス
Orange Essence

本品はオレンジ油（日局）に，エタノール（95）及び水の混液（7：5）を加えて混合し，析出する不溶物をろ過して除いたものである．

性状 本品は無色～淡黄色の澄明な液で，オレンジの芳香がある．

屈折率 n_D^{20} : 1.355～1.371

比重 d_{20}^{20} : 0.900～0.916

純度試験

(1) 重金属 本品 10.0g をとり，第 1 法により操作し，試験を行う．比較液には鉛標準液 2.0mL を加える（2ppm 以下）．

(2) ヒ素 本品 2.0g をとり，第 3 法により検液を調製し，試験を行う（1ppm 以下）．

貯法

保存条件 遮光して，冷所に保存する．

容器 気密容器．

投与経路 経口投与．

111963

カカオ末
Powdered Cacao

本品はカカオ *Theobroma cacao* Linné(*Sterculiaceae*)の種子を発酵させた後、焙焼し、粉末としたものである。

性状 本品は帯赤褐色の粉末で、チョコレートようのにおいがあり、味はやや苦い。

本品を鏡検するとき、多数の帯赤褐色、帯紫褐色及び橙色の色素を含む柔細胞の破片、でんぷん粒及び油滴、ときに針状結晶又はプリズム状結晶の脂肪を認める。でんぷん粒は径 15 μ m に至る単粒及び 2~3 個の複粒で、希ヨウ素試液で青色に染まる。

乾燥減量 6.0%以下 (105 $^{\circ}$ C, 3 時間)。

灰分 8.0%以下。

酸不溶性灰分 0.4%以下。

エキス含量 エーテルエキス 10.0%以上。

貯法 容器 気密容器。

投与経路 経口投与。

520287

加水分解ゼラチン末
Powdered Hydrolyzed Gelatin
水溶性粉末タンパク質

本品はゼラチンを加水分解して得られる水溶性粉末タンパク質である。本品を乾燥したものは定量するとき、窒素 (N : 14.01) 12.0~18.0%を含む。

性状 本品は白色の粉末で、僅かに特異なおいがある。

本品は水にやや溶けやすく、エタノール (95) 又はジエチルエーテルにほとんど溶けない。

確認試験 本品 0.5g に水酸化ナトリウム試液 2mL 及び硫酸銅 (II) 試液 0.1mL を加えるとき、液は青紫色を呈する。

pH 本品 1.0g を水に溶かして 100mL とした液の pH は 5.0~7.0 である。

純度試験

(1) 重金属 本品 1.0g をとり、第 3 法により操作し、試験を行う。比較液には鉛標準液 5.0mL を加える (50ppm 以下)。

(2) ヒ素 本品 1.0g をとり、第 3 法により検液を調製し、試験を行う (2ppm 以下)。

乾燥減量 8.0%以下 (1g, 105°C, 3 時間)。

強熱残分 2.5%以下 (2g)。

定量法 本品を乾燥し、その約 0.2g を精密に量り、水に溶かし、正確に 100mL とする。この液 10mL を正確に量り、窒素定量法により試験を行う。

0.005mol/L 硫酸 1mL=0.1401mg N

貯法 容器 気密容器。

投与経路 経口投与。

カゼイン
Casein

本品は新鮮な脱脂乳に酸又は乳酸菌を作用させ、精製した後、乾燥したものである。

本品を乾燥したものは定量するとき、窒素（N：14.01）13.8～16.0%を含む。

性状 本品は白色～淡黄色の粉末、粒又は片で、におい及び味はないか、又は僅かに特異なにおいと味がある。

本品は水、エタノール（95）又はジエチルエーテルにほとんど溶けない。

本品は水酸化ナトリウム試液又は希塩酸に溶ける。

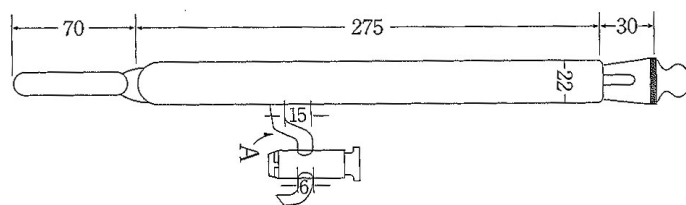
確認試験

- (1) 本品 0.1g を水酸化ナトリウム溶液（1→10）10mL に溶かし、6mol/L 酢酸試液 8mL を加えるとき、白色の綿状沈殿を生じる。
- (2) 本品 0.1g を水酸化ナトリウム溶液（1→10）10mL に溶かし、硫酸銅（Ⅱ）試液 1 滴を加えて振り混ぜるとき、青色の沈殿を生じ、液は紫色を呈する。
- (3) 本品 0.1g を 450～550℃で強熱するとき、発煙し、特異なにおいを発生する。煙が発生しなくなった後、加熱をやめ、冷後、黒色の残留物に希硝酸 5mL を加え、加温して溶かした後、ろ過し、ろ液にセモリブデン酸六アンモニウム試液 1mL を加えて加温するとき、黄色の沈殿を生じる。

純度試験

- (1) 溶状 本品をデシケーター（減圧、シリカゲル）で 4 時間乾燥した後、微細な粉末とし、その 0.10g をとり、水 30mL を加えて振り混ぜ、約 10 分間放置し、希水酸化ナトリウム試液 2mL を加え、時々振り混ぜながら 60℃で 1 時間加温して溶かし、冷後、水を加えて 100mL とするとき、液は無色で、濁りは次の比較液より濃くない。
比較液：塩化物標準液 15.0mL に水 10mL、薄めた硝酸（1→3）1mL、デキストリン水和物溶液（1→50）0.2mL 及び硝酸銀試液 1mL を加え、更に水を加えて 50mL とし、振り混ぜた後、直射日光を避けて 15 分間放置する。
- (2) 液性 本品 1.0g をとり、水 50mL を加えて 10 分間振り混ぜた後、ろ過した液の pH は 3.7～6.5 である。
- (3) 水可溶物 本品 1.0g をとり、水 30mL を加えて 10 分間振り混ぜた後、ろ過し、ろ液 20mL をとり、水浴上で蒸発乾固し、100℃で恒量になるまで乾燥し、質量を量るとき、残留物の量は 10.0mg 以下である。
- (4) 重金属 本品 1.0g をとり、第 2 法により操作し、試験を行う。比較液には鉛標準液 2.0mL を加える（20ppm 以下）。
- (5) ヒ素 本品 1.0g をとり、第 4 法により検液を調製し、試験を行う（2ppm 以下）。
- (6) 脂肪 あらかじめフラスコを 100℃で 30 分間乾燥し、デシケーター（シリカゲル）中で放冷した後、質量を精密に量る。次に別の容器に本品約 2.5g を精密に量り、薄めた塩酸（2→3）15mL を加え、穏やかに加熱して溶かした後、水浴中で 20 分間加熱する。冷後、エタ

ノール (95) 10mLを加え、リョーリッヒ管に移し、ジエチルエーテル 25mLを加え、1分間激しく振り混ぜる。次に石油エーテル 25mLを加え、30秒間激しく振り混ぜた後、放置する。側枝管 (A) よりとった上層液をろ過し、ろ液を先のフラスコに入れる。さらにジエチルエーテル 15mL及び石油エーテル 15mLずつを用いて同様の操作を2回繰り返す、上層液を先のフラスコに合わせ、水浴上でジエチルエーテル及び石油エーテルを留去し、残留物を98~100°Cで4時間乾燥し、デシケーター (シリカゲル) 中で放冷した後、質量を量るとき、その量は1.5%以下である。



リョーリッヒ管 (単位mm)

乾燥減量 12.0%以下 (1g, 100°C, 3時間).

強熱残分 2.5%以下 (乾燥後, 1g).

定量法 本品を乾燥し、その約 0.015gを精密に量り、窒素定量法により試験を行う。

0.005mol/L 硫酸 1mL=0.1401mg N

貯法 容器 気密容器.

投与経路 経口投与.

106628

カゼインナトリウム
Sodium Caseinate

本品を乾燥したものは定量するとき、窒素 (N : 14.01) 14.5~15.8%を含む。

性状 本品は白色~淡黄色の粉末、粒又は片で、におい及び味はないか、又は僅かに特異なにおいと味がある。

本品は水にやや溶けやすく、エタノール (95) 又はジエチルエーテルにほとんど溶けない。
本品は水酸化ナトリウム試液又は希塩酸に溶ける。

確認試験

- (1) 「カゼイン」の確認試験 (1), (2) 及び (3) を準用する。
- (2) 本品の強熱残分はナトリウム塩の定性反応を呈する。

純度試験

- (1) 液性 本品 1.0g を水 50mL に溶かした液の pH は 6.0~7.5 である。
- (2) 溶状 「カゼイン」の純度試験 (1) を準用する。
- (3) 重金属 「カゼイン」の純度試験 (4) を準用する (20ppm 以下)。
- (4) ヒ素 本品 1.0g をとり、第 3 法により検液を調製し、試験を行う (2ppm 以下)。
- (5) 脂肪 「カゼイン」の純度試験 (6) を準用する (1.5%以下)。

乾燥減量 15.0%以下 (1g, 100°C, 3 時間)。

強熱残分 6.0%以下 (乾燥後, 1g)。

定量法 本品を乾燥し、その約 0.015g を精密に量り、窒素定量法により試験を行う。

$$0.005\text{mol/L 硫酸 } 1\text{mL} = 0.1401\text{mg N}$$

貯法 容器 気密容器。

投与経路 経口投与。一般外用剤。

110715

果糖ブドウ糖液糖
Fructose Glucose Syrup

本品はコムギデンプン、トウモロコシデンプン、バレイショデンプン又はコメデンプンを加水分解して得た主としてブドウ糖からなる液糖に、グルコースイソメラーゼを作用させて異性化した果糖及びブドウ糖を主成分とする液糖である。

本品は定量するとき、換算した乾燥物に対し、果糖 ($C_6H_{12}O_6$: 180.16) 53.0~58.0%及びブドウ糖 ($C_6H_{12}O_6$: 180.16) 37.0~42.0%を含む。

性状 本品は無色澄明の粘性の液で、においはなく、味は甘い。

本品は水又はエタノール (95) と混和する。

本品の水溶液 (1→10) は左旋性である。

確認試験

(1) 本品の水溶液 (1→20) 2~3 滴を沸騰フェーリング試液 5mL に加えるとき、赤色の沈殿を生じる。

(2) 本品の水溶液 (1→20) 10mL にレソルシノール 0.1g 及び塩酸 1mL を加え、水浴中で 3 分間加熱するとき、赤色の沈殿を生じる。

pH 本品 1.0g を水 2mL に混和した液の pH は 3.8~5.8 である。

純度試験

(1) 溶状 本品 25.0g をネスラー管にとり、水を加えて 50mL とするとき、液は無色澄明である。

(2) 酸 本品 5.0g を新たに煮沸して冷却した水 50mL に溶かし、フェノールフタレイン試液 3 滴及び 0.01mol/L 水酸化ナトリウム液 0.60mL を加えるとき、液の色は赤色である。

(3) 塩化物 本品 2.0g をとり、試験を行う。比較液には 0.01mol/L 塩酸 1.0mL を加える (0.018%以下)。

(4) 硫酸塩 本品 2.0g をとり、試験を行う。比較液には 0.005mol/L 硫酸 1.0mL を加える (0.024%以下)。

(5) 重金属 本品 5.0g をとり、第 2 法により操作し、試験を行う。比較液には鉛標準液 2.0mL を加える (4ppm 以下)。

(6) ヒ素 本品 2.0g を水 5mL に溶かし、希硫酸 5mL 及び臭素試液 1mL を加え、水浴上で 5 分間加熱し、更に濃縮して 5mL とし、冷後、これを検液とし、試験を行う (1ppm 以下)。

(7) 溶性デンプン又は亜硫酸塩 本品 1.0g を水 10mL に溶かし、ヨウ素試液 1 滴を加えるとき、液は黄色を呈する。

(8) 類縁物質 定量法に準じて操作し、ブドウ糖のピーク面積 A_{T1} 、果糖のピーク面積 A_{T2} 及びこれら以外の類縁物質の合計ピーク面積 A_{T3} を求めるとき、 A_{T3} の量は全ピーク面積の総和 ($A_{T1}+A_{T2}+A_{T3}$) の 6.0%以下である。

乾燥減量 25.0%以下 (2g, 減圧・2.7kPa 以下, 90°C, 3.5 時間)。

強熱残分 0.5%以下 (2g)。

定量法 本品約 5g を精密に量り、水に溶かし、正確に 25mL とし、試料溶液とする。別に果糖標準品をデシケーター（減圧，シリカゲル，恒量）で乾燥し，その約 2.1g 及びブドウ糖標準品を 105℃で 6 時間乾燥し，その約 1.5g を精密に量り，水に溶かし，正確に 25mL とし，標準溶液とする。試料溶液及び標準溶液 10μL ずつを正確にとり，次の条件で液体クロマトグラフィーにより試験を行う。それぞれの液の果糖及びブドウ糖のピーク面積 A_{T1} ， A_{T2} ， A_{S1} 及び A_{S2} を自動積分法により測定する。

$$\text{果糖 (C}_6\text{H}_{12}\text{O}_6\text{) の量 (mg) = 果糖標準品の量 (mg) } \times \frac{A_{T1}}{A_{S1}}$$

$$\text{ブドウ糖 (C}_6\text{H}_{12}\text{O}_6\text{) の量 (mg) = ブドウ糖標準品の量 (mg) } \times \frac{A_{T2}}{A_{S2}}$$

A_{T1} ， A_{S1} ：果糖のピーク面積

A_{T2} ， A_{S2} ：ブドウ糖のピーク面積

操作条件

検出器：示差屈折計

カラム：内径約 8mm，長さ 30～50cm のステンレス管に液体クロマトグラフィー用強酸性イオン交換樹脂を充填する。

カラム温度：50℃付近の一定温度

移動相：水

流量：ブドウ糖標準品の保持時間が約 8 分になるように調整する。

カラムの選定：標準溶液 10μL につき，上記の条件で操作するとき，ブドウ糖，果糖の順に溶出し，その分離度が 1.5 以上のものを用いる。

試験の再現性：上記の条件で標準溶液につき，試験を 6 回繰り返すとき，果糖及びブドウ糖のピーク面積の相対標準偏差は，それぞれ 1.0% 以下である。

貯法 容器 気密容器。

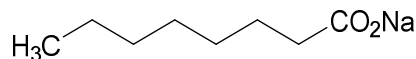
投与経路 経口投与。

106623

カプリル酸ナトリウム

Sodium Caprylate

オクタン酸ナトリウム



$C_8H_{15}NaO_2$: 166.20

本品を乾燥したものは定量するとき、カプリル酸ナトリウム ($C_8H_{15}NaO_2$) 98.0%以上を含む。

性状 本品は白色の粉末で、においはない。

本品は水に溶けやすく、エタノール (95) に溶けにくく、ジエチルエーテルにほとんど溶けない。

純度試験

- (1) 溶状 本品 0.5g を希エタノール 25mL に溶かすとき、液は無色でほとんど澄明である。
- (2) 酸又はアルカリ 本品を乾燥し、その約 0.5g を精密に量り、希エタノール 25mL に溶かし、フェノールフタレイン試液 2 滴を加える。液が無色ならば 0.1mol/L 水酸化ナトリウム液で滴定するとき、その消費量は 0.35mL 以下である。また、液が赤色ならば 0.1mol/L 塩酸で滴定するとき、その消費量は 1.25mL 以下である。

0.1mol/L 水酸化ナトリウム液 1mL = 14.421mg $C_8H_{16}O_2$

0.1mol/L 塩酸 1mL = 4.000mg NaOH

カプリル酸又は水酸化ナトリウムの量は 1.0% 以下である。

- (3) 重金属 本品 1.0g をとり、初めは弱く注意しながら加熱し、次第に強熱して灰化する。冷後、塩酸 2mL を加え、水浴上で蒸発乾固し、残留物に水 20mL 及び希酢酸 2mL を加え、2 分間加熱し、冷後、ろ過し、水 15mL で洗う。ろ液及び洗液を合わせ、更に水を加えて 50mL とする。これを検液とし、試験を行う。比較液は塩酸 2mL を水浴上で蒸発乾固し、これに希酢酸 2mL、鉛標準液 2.0mL 及び水を加えて 50mL とする (20ppm 以下)。

- (4) ヒ素 本品 1.0g に薄めた塩酸 (1→2) 5mL 及びクロロホルム 20mL を加え、3 分間激しく振り混ぜた後、放置して水層を分取し、これを検液とし、試験を行う (2ppm 以下)。

乾燥減量 1.0% 以下 (1g, 105°C, 3 時間)。

定量法 本品を乾燥し、その約 0.2g を精密に量り、酢酸 (100) に溶かし、0.1mol/L 過塩素酸で滴定する (電位差滴定法)。同様の方法で空試験を行い、補正する。

0.1mol/L 過塩素酸 1mL = 16.620mg $C_8H_{15}NaO_2$

貯法 容器 気密容器。

投与経路 静脈内注射、皮下注射。

511014

カプリン酸
Capric Acid

本品は主としてカプリン酸からなる。

性状 本品は白色の薄片，粒又は塊状の結晶性の固体で，特異なにおいがある。

確認試験 本品につき，赤外吸収スペクトル測定法のペースト法により測定するとき，波数
2920 cm^{-1} ，2840 cm^{-1} ，1710 cm^{-1} ，1470 cm^{-1} ，920 cm^{-1} 及び720 cm^{-1} 付近に吸収を認める。

融点 28～34 $^{\circ}\text{C}$ （第2法）。

酸価 321～333（0.5g）。

ヨウ素価 0.5以下。

純度試験

（1）重金属 本品1.0gをとり，第2法により操作し，試験を行う。比較液には鉛標準液2.0mLを加える（20ppm以下）。

（2）ヒ素 本品1.0gをとり，第3法により検液を調製し，試験を行う（2ppm以下）。

強熱残分 0.1%以下（5g）。

貯法 容器 気密容器。

投与経路 一般外用剤。

カーボンブラック
Carbon Black

本品は天然ガス又は液状炭化水素の不完全燃焼又は熱分解により得られる炭素 (C : 12.01) である。

性状 本品は黒色の粉末で、におい及び味はない。

本品は水、エタノール (95) 又はジエチルエーテルにほとんど溶けない。

確認試験 本品は塩酸、硝酸及び水酸化ナトリウム試液に溶けない。空气中で強熱するとき、ほとんど消失する。

純度試験

(1) 鉛 本品 1.0g をとり、塩酸 20mL 及び臭素試液 5mL を加え、5 分間煮沸した後、ろ過し、熱湯 50mL で洗い、洗液をろ液に合わせ、水浴上で蒸発乾固する。残留物に 1mol/L 塩酸試液 1mL、水 20mL 及び亜硫酸水 5mL を加え、かき混ぜた後、ろ過し、水 10mL で洗い、洗液をろ液に合わせ、煮沸して二酸化硫黄を除く。この液にクエン酸水素二アンモニウム溶液 (1→4) 10mL 及びブロモチモールブルー試液 2 滴を加え、液の色が黄色から緑色になるまでアンモニア試液を加える。これに硫酸アンモニウム溶液 (2→5) 10mL 及び *N,N'*-ジエチルジチオカルバミド酸ナトリウム三水合物溶液 (1→20) 5mL を加えて混和し、数分間放置した後、4-メチル-2-ペンタノン 10.0mL を加え、激しく振り混ぜる。これを静置して 4-メチル-2-ペンタノン層を分取し、試料溶液とする。別に鉛標準液 0.50mL をとり、水を加えて正確に 50mL とした後に、硝酸 0.5mL、クエン酸水素二アンモニウム溶液 (1→4) 10mL 及びブロモチモールブルー試液 2 滴を加え、以下試料溶液と同様に操作し、標準溶液とする。試料溶液及び標準溶液につき、次の条件で原子吸光光度法により試験を行うとき、試料溶液の吸光度は標準溶液の吸光度以下である (5ppm 以下)。

使用ガス：可燃性ガス アセチレン又は水素

支燃性ガス 空気

ランプ：鉛中空陰極ランプ

波長：283.3nm

(2) ヒ素 本品 1.0g をケルダールフラスコにとり、硝酸 20mL を加え、加熱濃縮して 5mL とする。冷後、硫酸 5mL を加え、白煙が発生するまで加熱し、少量の硝酸を加えて再び白煙が発生するまで加熱する。この操作を硝酸を加えても赤褐色のガスが発生しなくなるまで繰り返す。次に過塩素酸/硝酸混液 (1 : 1) 10mL を加え、白煙が発生するまで加熱する。さらに過塩素酸/硝酸混液 (1 : 1) 5mL を加えて加熱する。この操作を液が無色～微黄色となるまで繰り返す。冷後、シュウ酸アンモニウム飽和溶液 10mL を加え、再び白煙が発生するまで加熱する。さらにこの操作を 3 回繰り返す。冷後、水を加えて 50mL とする。この液 20mL を検液とし、試験を行う (5ppm 以下)。

(3) 水可溶物 本品 5.0g をとり、水 70mL を加えて 5 分間煮沸する。冷後、水を加えて 100mL とし、ろ過する。初めのろ液 10mL を除き、次のろ液 40mL をとり、水浴上で蒸発乾固し、

残留物を 105℃で 1 時間乾燥するとき、その量は 10mg 以下である。
乾燥減量 5.0%以下 (1g, 105℃, 3 時間).
強熱残分 0.5%以下 (1g).
貯法 容器 密閉容器.
投与経路 経口投与, その他の外用

カラギーナン
Carrageenan

本品は紅藻類 (*Phodophyceae*) から抽出し、精製した炭水化物である。本品は主としてガラクトース及びその硫酸エステルのナトリウム塩、カルシウム塩からなる。

性状 本品は白色～淡黄褐色の粉末で、におい及び味はない。

本品は温湯に溶けやすく、水にやや溶けにくく、エタノール (99.5)、アセトン又はジエチルエーテルにほとんど溶けない。

確認試験

(1) 本品 1g を温湯 100mL に溶かし、室温まで冷却し、これを試料溶液とする。試料溶液 5mL にアントロン試液 1mL を穏やかに加えるとき、接界面は青色～緑色を呈する。

(2) (1) の試料溶液 25mL に水 25mL を加えてよくかき混ぜ、水酸化ナトリウム溶液 (1→5) 10mL を加え、水浴上で 1 時間加熱する。冷後、希塩酸を加えて中和した後、塩化バリウム試液 10mL を加え、加熱して放冷するとき、白色の沈殿を生じる。

pH 本品 1.0g を少量ずつ温湯 100mL にかき混ぜながら溶かし、冷却した液の pH は 7.5～10.5 である。

純度試験

(1) 重金属 本品 1.0g をとり、第 2 法により操作し、試験を行う。比較液には鉛標準液 2.0mL を加える (20ppm 以下)。

(2) ヒ素 本品 2.5g に硝酸 20mL を徐々に加えた後、流動状となるまで弱く加熱する。冷後、硫酸 5mL を加え、褐色の煙が発生しなくなるまで加熱する。冷後、時々、硝酸 5mL ずつを追加して液が無色～微黄色になるまで加熱を続ける。冷後、シュウ酸アンモニウム飽和溶液 15mL を加え、白煙が発生するまで加熱する。冷後、水を加えて 25mL とする。この液 10mL を検液とし、試験を行うとき、次の標準色より濃くない (2ppm 以下)。

標準色：本品を用いないで同様に操作した後、この液 10mL を発生瓶に入れ、ヒ素標準液 2mL を正確に加え、以下検液の試験と同様に操作する。

(3) 酸不溶物 本品約 2g を精密に量り、水 150mL と硫酸 1.5mL の混液を入れた 300 mL のビーカー中に加え、時計皿をかぶせる。水浴中で 6 時間加熱し、しばしばビーカーの壁に付着した内容物をガラス棒ですり落とし、更に蒸発により失われた水をおぎない加える。あらかじめ 105℃ で 3 時間乾燥したクロマトグラフィー用ケイソウ土約 0.5g を精密に量り、ビーカーに加えてよく混ぜた後、あらかじめ 105℃ で 3 時間乾燥した質量既知のガラスろ過器 (G3) を用いて、吸引ろ過する。残留物を温水でガラスろ過器に洗い込み、更に温水で数回洗う。残留物を集めたガラスろ過器を 105℃ で 3 時間乾燥後、デシケーター中で放冷し、総質量を精密に量る。酸不溶物の量は 2.0% 以下である。

$$\text{酸不溶物 (\%)} = \frac{M_1 - M_2 - M_3}{M_4} \times 100$$

M_1 : 総質量 (g)

M_2 : クロマトグラフィー用ケイソウ土の質量 (g)

M_3 : ガラスろ過器の質量 (g)

M_4 : 本品の秤取量 (g)

乾燥減量 6.0～11.5% (1g, 105℃, 2時間).

強熱残分 15.5～42.0% (1g, 乾燥物換算).

貯法 容器 気密容器.

投与経路 経口投与, その他の内用, 一般外用剤.

カラメル

Caramel

本品はブドウ糖，白糖，転化糖，水アメ，デンプン加水分解物，糖ミツ又はその他の糖類などの食用炭水化物を熱処理するか，あるいは少量の食品添加物を加え，熱処理して得た物質である。

性状 本品は暗褐色～黒色の液体，塊，若しくは粉末又はペースト状の物質で，においはないか，又は僅かに特異なにおいがあり，味はないか，又は僅かに特異な味がある。

本品は水に溶けやすく，エタノール（95），アセトン，クロロホルム又はジエチルエーテルと混和しない。

確認試験

- (1) 本品 1g に水 100mL を加えて溶かすとき，液は淡褐色～黒褐色を呈する。
- (2) 本品 10g に水 100mL を加えて溶かし，水酸化カリウム溶液（1→50）又は希塩酸で中和する。この液 20mL を遠心管にとり，塩化亜鉛溶液（1→20）4mL 及び水酸化カリウム溶液（1→50）4mL を加えてよくかき混ぜる。これを遠心分離し，上澄液を除くとき，残留物は淡褐色～黒褐色を呈する。

純度試験

- (1) アンモニア性窒素 アンモニウム試験法の装置を用い，本品 2.0g を量り，蒸留フラスコに入れ，水 140mL を加えて溶かす。液が酸性のときは水酸化ナトリウム試液を加えて中和し，二酸化炭素を含まない酸化マグネシウム 2.0g を加え，あらかじめ水蒸気を通じて洗い，受器に吸収液としてホウ酸溶液（1→25）20mL を入れ，冷却器の下端を吸収液に浸しておいた蒸留装置に直ちに連結する。蒸留を開始し，留液 60mL を得るまで蒸留する。冷却器の下端を液面から離し，更にしばらく蒸留を続けた後，冷却器の下端を少量の水で洗い込み，ブロモクレゾールグリーン・メチルレッド試液を指示薬として，0.05mol/L 硫酸で滴定する。別に同様の方法で空試験を行い，補正する。

$$0.05\text{mol/L 硫酸 } 1\text{mL} = 1.401\text{mg N}$$

アンモニア性窒素（N）の量（%）を算出し，色力で除した値は 0.5% 以下である。ただし，本品 1.00g を水に溶かして正確に 1000mL とし，波長 555nm における吸光度 A を測定し，次式によって色力を求める。

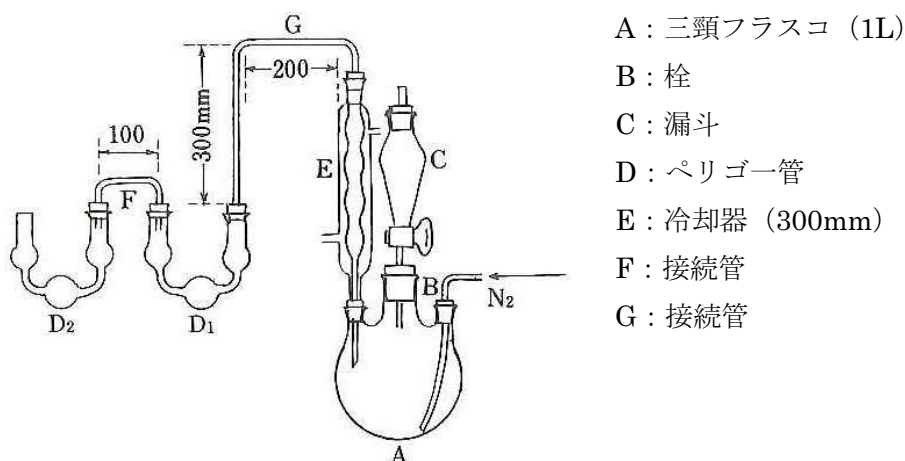
$$\text{色力} = \frac{A}{0.130}$$

- (2) 二酸化硫黄 三頸フラスコ（A）に水 180mL 及びリン酸溶液（1→4）25mL を入れ，褐色のペリゴ管（D₁，D₂）には中性過酸化水素溶液 10mL ずつを入れる。

次に窒素を通じながら（A）を加熱し，3 分間煮沸する。冷後，本品 10.0g をフラスコ（A）中に速やかに入れ，窒素を穏やかに通じながら（A）を加熱して静かに沸騰させ，60 分間加熱を続けた後，冷却器（E）の水をとめ，しばらく加熱を続け，接続管（G）の冷却器側に水蒸気の水滴が付き，（E）の上部が手を触れたとき熱く感じられるようになってから，ペリ

ゴーパー管 (D₁, D₂) を取り外し、接続管 (G, F) を少量の水で洗い、ペリゴーパー管中の補集液及び洗液をビーカーに移し、希水酸化ナトリウム試液で中和する。1mol/L 塩酸試液 4 滴を加え、水浴上で加熱しながら塩化バリウム試液 2mL を加え、5～6 分間かき混ぜながら加熱した後、放冷し、硫酸バリウムを沈殿させる。さらに塩化バリウム試液 5～6 滴を加え、硫酸バリウムの白濁を認めなければ一夜放置する。白濁を認めたならば、更に塩化バリウム試液を加え、硫酸バリウムの白濁を認めなくなるまでこの操作を繰り返す。沈殿をろ取り、ろ液に硝酸銀試液を加えても混濁を生じなくなるまで温湯で洗い、更にエタノール(95) 20mL、ジエチルエーテル 20mL で洗い、乾燥し、恒量になるまで強熱し、質量を量り、硫酸バリウム (BaSO₄) の量とする。同様の方法で空試験を行い補正し、次式によって二酸化硫黄 (SO₂) の量 (%) を算出し、純度試験 (1) で算出した色力で除した値は 0.1% 以下である。

$$\text{二酸化硫黄 (SO}_2\text{) の量 (\%)} = \frac{\text{硫酸バリウム (BaSO}_4\text{) の量 (g)} \times 0.2745}{\text{試料の量 (g)}} \times 100$$



- A : 三頸フラスコ (1L)
- B : 栓
- C : 漏斗
- D : ペリゴーパー管
- E : 冷却器 (300mm)
- F : 接続管
- G : 接続管

(3) リン酸塩 本品約 1.0g を精密に量り、分解フラスコに入れ、硝酸 20mL を加えて穏やかに加熱する。冷後、硫酸 2mL を加え、白煙が発生するまで加熱した後、更に、硝酸 2～3mL ずつを追加して液が淡黄色となるまで加熱する。冷後、過塩素酸 1mL を加え、液が無色～淡黄色となり濃い白煙が発生するまで加熱する。冷後、水を加えて 100mL とし、試料溶液とする。別に本品を用いないで同様に操作して空試験溶液とする。試料溶液 1mL をとり、七モリブデン酸六アンモニウム・硫酸試液 3mL を加え、5 分間放置した後、ヒドロキノン試液 2mL、亜硫酸ナトリウム七水和物溶液 (1→10) 2mL 及び水を加えて 25mL とし、30 分放置する。この液につき、試料溶液の代わりに空試験溶液 1mL をとり、試料溶液と同様に操作して得た液を対照とし、波長 650nm における吸光度を測定するとき、別にリン酸標準液 2.0mL をとり、試料溶液と同様に操作して得た吸光度以下である。

(4) 重金属 本品 2.0g を必要があれば水浴上で蒸発乾固した後、弱く加熱して炭化する。冷後、硫酸 1mL を加え、注意して加熱した後、550～600℃で強熱し、灰化する。炭化物が残るときは、更に硫酸で潤し、この操作を繰り返す。冷後、塩酸 1mL 及び硝酸 0.2mL を加え、水浴上で蒸発乾固する。残留物に希塩酸 1mL 及び水 15mL を加え、加温して溶かす。冷後、フェノールフタレイン試液 1 滴を加え、アンモニア試液を液が微赤色となるまで滴加し、希

酢酸 2mL を加え、必要ならばろ過し、水 10mL で洗い、ろ液及び洗液をネスラー管に入れ、水を加えて 50mL とし、検液とし、試験を行う。

比較液は硫酸 1mL、塩酸 1mL 及び硝酸 0.2mL を水浴上で蒸発し、更に砂浴上で蒸発乾固し、残留物に希塩酸 1mL 及び水 15mL を加え、以下検液と同様に操作し、鉛標準液 3.0mL 及び水を加えて 50mL とする (15ppm 以下)。

(5) ヒ素 本品 1.0g をとり、100mL の分解フラスコに入れ、硫酸 5mL 及び硝酸 5mL を加えて穏やかに加熱する。さらに時々硝酸 2~3mL ずつを追加して液が無色~淡黄色となるまで加熱を続ける。冷後、シュウ酸アンモニウム飽和溶液 15mL を加え、濃い白煙が発生するまで加熱濃縮して 2~3mL とする。冷後、水を加えて 10mL とし、この液 5mL を検液とし、試験を行うとき、次の標準色より濃くない。ただし、発生瓶中における中和は初めアンモニア水 (28) を用い、次いでアンモニア試液を用いる。

標準色：本品を用いないで同様に操作した後、この液 5mL を発生瓶に入れ、ヒ素標準液 1mL を正確に加え、以下検液の試験と同様に操作する (2ppm 以下)。

(6) 4-メチルイミダゾール 本品 10.0g を純度試験(1)で算出した色力で除した量を取り、炭酸ナトリウム十水和物溶液 (1→5) 10mL を加えて溶かし、炭酸ナトリウム十水和物溶液 (1→5) 10mL を用いて 250mL の分液漏斗に洗い込み、クロロホルム/エタノール (95) 混液 (4 : 1) 100mL を加え、2 分間強く振り混ぜた後、15 分間放置する。下層を 300mL の三角フラスコに移し、上層はクロロホルム/エタノール (95) 混液 (4 : 1) 100mL を用いて同様に操作する。下層を合わせ、炭酸カリウム 10g を加え、強く振り混ぜる操作を 30 分間に 3~4 回繰り返す、10 分間放置した後、乾燥ろ紙でろ過し、ろ液を 250mL の分液漏斗に入れる。ろ紙上の残留物はクロロホルム/エタノール (95) 混液 (4 : 1) 10mL で洗い、洗液をろ液に合わせる。これに 0.25mol/L 硫酸試液 15mL を加え、2 分間振り混ぜた後、静置し、水層を分取する。さらに 0.25mol/L 硫酸試液 15mL ずつを用い、この操作を 2 回繰り返す。全水層を合わせ、炭酸カリウム少量ずつを加え、液の pH を約 9 とした後、250mL の分液漏斗に移し、フラスコは水 5mL ずつで 3 回洗い、洗液は先の分液漏斗に入れ、クロロホルム/エタノール (95) 混液 (4 : 1) 100mL を加え、2 分間強く振り混ぜた後、15 分間放置し、下層を分取する。上層はクロロホルム/エタノール (95) 混液 (4 : 1) 100mL を用いて同様に操作する。下層を合わせ、40℃以下で蒸発乾固する。残留物にアセトンを加えて溶かし、5mL とし、試料溶液とする。別に 4-メチルイミダゾール 0.10g を水に溶かして正確に 250mL とし、標準溶液とする。試料溶液及び標準溶液につき、薄層クロマトグラフィーにより試験を行う。試料溶液及び標準溶液 2μL ずつを薄層クロマトグラフィー用シリカゲルを炭酸水素ナトリウム溶液 (2→25) で懸濁した液 (1 : 2) を約 0.2mm の均一な厚さに塗布し、一夜風乾後、120℃で 2 時間乾燥し、調製したものにスポットする。次にジエチルエーテル/メタノール/クロロホルム混液 (4 : 1 : 1) を展開溶媒として約 15cm 展開した後、薄層板を風乾する。これにスルファニル酸溶液/亜硝酸ナトリウム溶液 (1→200) の混液 (1 : 1) を均等に噴霧し、10 分間放置するとき、標準溶液から得たスポットに対応する試料溶液のスポットは、標準溶液のスポットより濃くない。

貯法 容器 気密容器。

投与経路 経口投与.

120060

カラヤガム末
Powdered Karaya Gum

本品は *Sterculia urens* Roxburgh 又はその他の同属植物 (*Sterculiaceae*) から得たガム質である。

性状 本品は僅かに灰色又は紅色がかかった灰色の粉末で、酢酸のにおいがある。

本品を鏡検するとき、多角性の碎片からなる。

本品はエタノール (95) 又はジエチルエーテルにほとんど溶けない。

本品に水を加えて振り混ぜるとき、膨潤してやや混濁した粘性の液となる。

確認試験 本品 0.5g に水 40mL を加えてよく振り混ぜ、塩酸 0.5mL を加えて煮沸した後、水酸化ナトリウム溶液 (1→5) 1mL を加えてろ過する。ろ液にフェーリング試液 3mL を加えて加熱するとき、赤色の沈殿を生じる。

純度試験

(1) 塩化物 本品 1.0g に希硝酸 25mL 及び水 25mL を加え、液が澄明になるまで加熱した後、ろ過し、ろ液 25mL をとり、水を加えて 50mL とする。これを検液とし、試験を行う。比較液は 0.01mol/L 塩酸 0.40mL に希硝酸 12mL 及び水を加えて 50mL とする (0.028%以下)。

(2) 硫酸塩 (1) のろ液 10mL に塩化バリウム試液 5 滴を加えて 5 分間放置するとき、液は混濁しない。

(3) 重金属 本品 1.0g をとり、第 2 法により操作し、試験を行う。比較液には鉛標準液 4.0mL を加える (40ppm 以下)。

(4) ヒ素 本品 0.5g をとり、第 2 法により検液を調製し、試験を行う (4ppm 以下)。

(5) でんぷん 本品 1.0g に水 100mL を加えてよく振り混ぜ、ヨウ素試液 1 滴を加えるとき、液は青色を呈しない。

(6) 酸不溶性物質 本品約 5g を精密に量り、希塩酸 25mL 及び水 25mL を加え、時計皿で覆って液の粘性がなくなるまでゆっくり加温した後、質量既知のガラスろ過器 (G4) でろ過する。残留物を洗液が酸性を呈しなくなるまで水で洗った後、105°C で 5 時間乾燥するとき、その量は 3.0% 以下である。

(7) 揮発酸 [酢酸 ($C_2H_4O_2$: 60.05) として] 本品約 1g を精密に量り、水 100mL 及びリン酸 5mL を加えて十分膨潤するまで放置する。次に還流冷却器を付け、2 時間加熱した後、水蒸気発生装置、しぶき止めの付いた蒸留管及び冷却器を付け、留液約 80mL を得るまで蒸留し、0.1mol/L 水酸化ナトリウム液で滴定する (指示薬: フェノールフタレイン試液 2 滴)。同様の方法で空試験を行い、補正する。

0.1mol/L 水酸化ナトリウム液 1mL = 6.005mg $C_2H_4O_2$

揮発酸の量は 10.0% 以下である。

乾燥減量 20.0% 以下 (1g, 105°C, 恒量)。

灰分 7.0% 以下 (1g, 生薬試験法の灰分の項を準用する)。

酸不溶性灰分 2.0%以下（生薬試験法の酸不溶性灰分の項を準用する）.

貯法 容器 気密容器.

投与経路 歯科外用及び口中用.

105513

過硫酸カリウム
Potassium Persulfate

$K_2S_2O_8$: 270.32

本品は定量するとき、過硫酸カリウム ($K_2S_2O_8$) 95.0%以上を含む。

性状 本品は無色～白色の結晶性の粉末で、においはない。

本品は水にやや溶けにくく、エタノール (95) 又はジエチルエーテルにほとんど溶けない。

確認試験

(1) 本品 0.1g に硫酸マンガン溶液 (1→10) 2～3 滴、希硫酸 5mL 及び硝酸銀試液 2mL を加えて加温するとき、液は赤紫色を呈する。

(2) 本品の水溶液 (1→30) はカリウム塩の定性反応 (1) を呈する。

純度試験

(1) 溶状 本品 1.0g を水 30mL に加温して溶かすとき、液は無色ほとんど澄明である。

(2) 塩化物 本品 1.0g を白金るつぼにとり、無水炭酸ナトリウム 1g を加えてかき混ぜ、徐々に加熱した後、強熱する。冷後、水 30mL を加えて溶かし、pH が約 4 となるように薄めた硝酸 (1→3) で中和する。これに希硝酸 6mL 及び水を加えて 50mL とする。これを検液とし、試験を行う。比較液は検液の調製と同量の試薬を用いて同様に操作し、0.01mol/L 塩酸 0.25mL に希硝酸 6mL 及び水を加えて 50mL とする (0.009%以下)。

(3) 重金属 本品 1.0g を温湯 30mL に溶かし、塩酸 3mL を加えた後、水浴上で約 5mL になるまで蒸発濃縮する。冷後、水 10mL を加え、更にフェノールフタレイン試液 1 滴を加え、アンモニア試液を液が微赤色となるまで滴加する。これに希酢酸 2mL 及び水を加えて 50mL とする。これを検液とし、試験を行う。比較液は検液の調製と同量の試薬を用いて同様に操作し、鉛標準液 5.0mL に希酢酸 2mL 及び水を加えて 50mL とする (50ppm 以下)。

定量法 本品約 2g を精密に量り、水に溶かして正確に 250mL とする。この液 50mL を正確に量り、0.1mol/L 硫酸アンモニウム鉄 (II) 液 50mL を正確に加え、更にリン酸 5mL を加えた後、過量の硫酸アンモニウム鉄 (II) を 0.02mol/L 過マンガン酸カリウム液で滴定する。同様の方法で空試験を行う。

0.1mol/L 硫酸アンモニウム鉄 (II) 液 1mL=13.516mg $K_2S_2O_8$

貯法

保存条件 遮光して、冷所に保存する。

容器 気密容器。

投与経路 殺虫剤。

103410

軽石粒
Light Gravel Granule

性状 本品は白色又は僅かに着色した顆粒（12～60 メッシュ）で、におい及び味はない。

本品は水、エタノール（95）又はジエチルエーテルにほとんど溶けない。

確認試験 本品 0.5g に薄めた硫酸（1→3）3mL を加え、白煙が発生するまで加熱し、冷後、水 20mL を加えてろ過し、ろ液にアンモニア試液を加えて弱酸性とするとき、液はアルミニウム塩の定性反応を呈する。

純度試験

- (1) 可溶性塩 本品 5.0g に水 100mL を加え、15 分間煮沸し、冷後、水を加えて 100mL とし、ろ過する。必要ならば遠心分離する。ろ液 50mL を水浴上で蒸発乾固し、更に 700°C で 2 時間強熱するとき、残留物の量は 0.040g 以下である。
- (2) 液性 本品 10.0g に水 20mL を加えて振り混ぜ、遠心分離して得た上澄液は中性である。
- (3) 塩化物 (1) のろ液 10mL をとり、試験を行う。比較液には 0.01mol/L 塩酸 0.30mL を加える (0.021%以下)。
- (4) 硫酸塩 (1) の残留物に希塩酸 3mL を加え、水浴上で 10 分間加熱した後、水 30mL を加えてろ過し、水で洗い、ろ液及び洗液を合わせ、水を加えて 50mL とする。この液 2.0mL に希塩酸 1mL 及び水を加えて 50mL とする。これを検液とし、試験を行う。比較液には 0.005mol/L 硫酸 1.0mL を加える (0.480%以下)。
- (5) 重金属 本品 1.5g に水 50mL 及び塩酸 5mL を加え、20 分間煮沸し、冷後、ろ過し、沈殿を水 10mL ずつで 2 回洗い、ろ液及び洗液を合わせ、アンモニア水（28）を滴加し、沈殿が僅かに析出したとき、強く振り動かしながら希塩酸を滴加して再び溶かす。この液に塩化ヒドロキシルアンモニウム 0.5g を加えて加熱し、冷後、酢酸ナトリウム三水和物 0.5g、希酢酸 8mL 及び水を加えて 150mL とする。この液 50mL をとり、これを検液とし、試験を行う。比較液は鉛標準液 2.5mL に塩化ヒドロキシルアンモニウム 0.15g、酢酸ナトリウム三水和物 0.15g、希酢酸 2mL 及び水を加えて 50mL とする (50ppm 以下)。
- (6) ヒ素 本品 0.5g に希塩酸 5mL を加え、よく振り混ぜながら沸騰するまで穏やかに加熱し、速やかに冷却した後、ろ過する。残留物を希塩酸 5mL 及び水 10mL で洗い、ろ液及び洗液を合わせ、水浴上で加熱濃縮して 5mL とする。これを検液とし、試験を行う (4ppm 以下)。

乾燥減量 2.0%以下 (1g, 105°C, 3 時間)。

貯法 容器 密閉容器。

投与経路 殺虫剤。

カルボキシビニルポリマー
Carboxyvinyl Polymer
カルボキシポリメチレン

本品はアクリル酸の重合体である。

本品を乾燥したものは定量するとき、カルボキシル基 (COOH: 45.02) 58.0~63.0%を含む。

性状 本品は白色の粉末で、においはないか、又は僅かに特異なにおいがあり、酸味がある。

本品はジエチルエーテルにほとんど溶けない。

本品は水、エタノール (95) 又は *N,N*-ジメチルホルムアミドを加えて分散させるとき、膨潤し澄明又は白濁した粘性の液となる。

確認試験

- (1) 本品 0.5g を水 100mL に分散させ、プロモチモールブルー試液 2 滴を加え、水酸化ナトリウム試液を液が青色を呈するまでかき混ぜながら加えるとき、粘性の強い液又はゲルとなる。
- (2) (1) で得た液又はゲル約 10mL に塩化カルシウム試液 1mL を加え、かき混ぜるとき、直ちに白色の沈殿を生じる。
- (3) (1) で得た液又はゲル約 10mL に硫酸マグネシウム試液 1mL を加え、かき混ぜるとき、直ちに白色の沈殿を生じる。
- (4) 本品を乾燥し、赤外吸収スペクトル測定法の臭化カリウム錠剤法により測定するとき、波数 2960 cm^{-1} 、1720 cm^{-1} 、1455 cm^{-1} 、1415 cm^{-1} 、1250 cm^{-1} 、1175 cm^{-1} 及び 800 cm^{-1} 付近に吸収を認める。

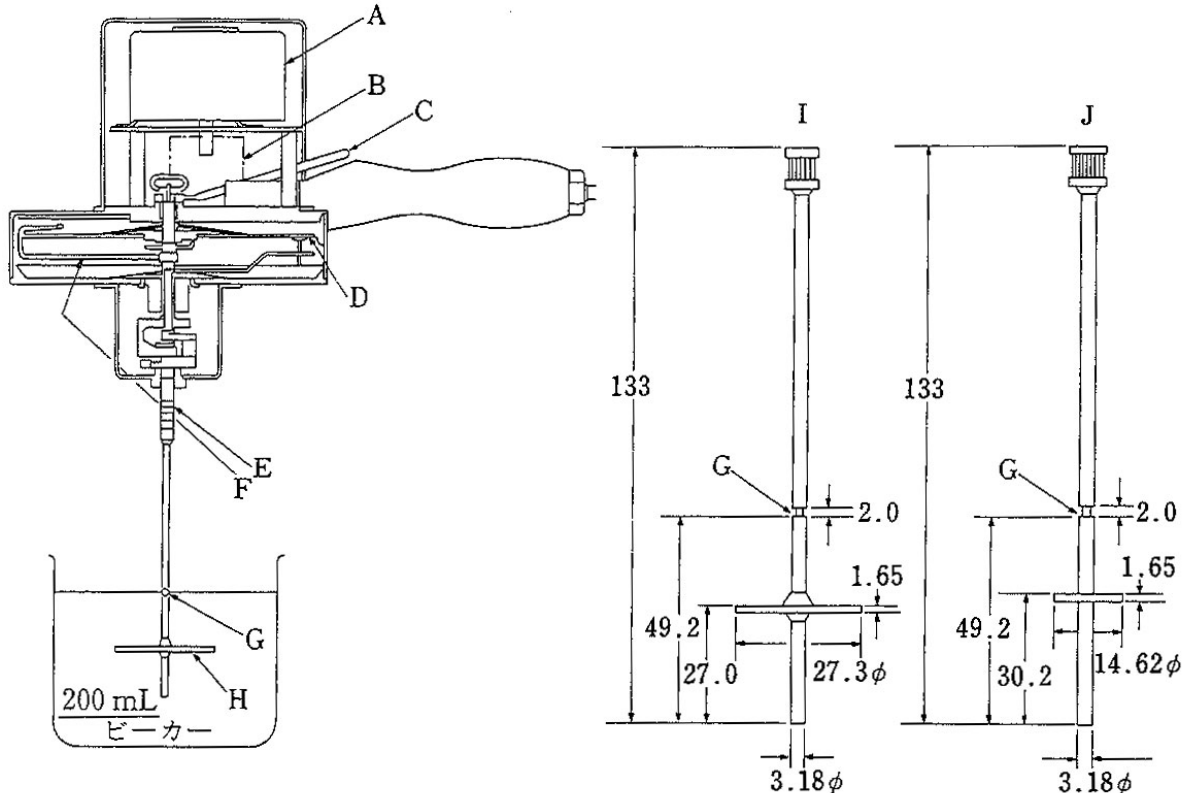
粘度

- (1) 装置 ブロックフィールド型回転粘度計を用いる。

A: 同期電動機	F: 指針
B: 変速歯車及びクラッチ	G: 浸液マーク
C: レバー	H: ローター
D: 目盛板	I: 4 号ローター
E: ジョイント	J: 6 号ローター
- (2) 操作法 本品を乾燥し、その 0.40g をとり、あらかじめ水 200mL を入れた 200mL のビーカーに入れ、なるべく気泡が入らないように分散させる。この液をかき混ぜながら水酸化ナトリウム試液を加えて pH7.0~7.5 とし、10 時間以上放置して泡を除き、試料溶液とする。粘度の区分に従い、ローター I 又は J をジョイント E に取り付け、気泡が付着しないように注意して浸液マーク G まで試料溶液中にローターを浸せきし、ローターを毎分 20 回転の速度で回転させる。ただし、試料溶液の温度は $20 \pm 0.1^\circ\text{C}$ とする。30 秒後に、レバー C を押し、指針 F を固定した後、ローターの回転を止め、目盛 D を読みとり、粘度の区分で定めた換算乗数を乗ずる。測定は 3 個の試料溶液について行い、その平均値を求めるとき、1500~50000mPa·s である。

ブルックフィールド型回転粘度計

(数字は mm を示す)



粘度の区分

試料溶液の粘度	ローター	換算乗数
10,000mPa・s 未満の場合	I (4号)	100
10,000mPa・s 以上の場合	J (6号)	500

pH 本品 0.20g に新たに煮沸して冷却した水 100mL を加えて分散させた液の pH は 2.5~4.0 である。

純度試験

(1) 重金属 本品 2.0g を白金製、石英製又は磁製のろつぼにとり、硝酸マグネシウム六水和物のエタノール (95) 溶液 (1→20) 20mL を加え、エタノールに点火して燃焼させた後、徐々に加熱して炭化する。冷後、硫酸 1mL を加え、注意して加熱した後、500~600°C で強熱し、灰化する。もしこの方法で、なお炭化物が残るときは、少量の硫酸で潤し、再び強熱して灰化する。冷後、塩酸 3mL を加えて溶かし、水浴上で蒸発乾固し、残留物に水 10mL を加え、加温して溶かす。次にフェノールフタレイン試液 1 滴を加え、アンモニア試液を液が微赤色となるまで滴加し、希酢酸 2mL を加え、必要ならばろ過し、水 10mL で洗い、ろ液及び洗液をネスラー管に入れ、水を加えて 50mL とする。これを検液とし、試験を行う。比較液は硝酸マグネシウム六水和物のエタノール (95) 溶液 (1→20) 20mL をとり、以下検液の調製法と同様に操作し、鉛標準液 2.0mL 及び水を加えて 50mL とする (10ppm 以下)。

(2) ヒ素 本品 2.5g をとり、硝酸 20mL を徐々に加えた後、流動状になるまで弱く加熱する。冷後、硫酸 5mL を加え、褐色の煙が出なくなるまで加熱する。さらに時々、硝酸 2~3mL ずつを追加して液が無色~微黄色になるまで加熱を続ける。冷後、シュウ酸アンモニウム飽和溶液 15mL を加え、白煙が発生するまで加熱する。冷後、水を加えて 25mL とする。この液 10mL を検液とし、試験を行う (2ppm 以下)。

(3) 遊離アクリル酸 本品約 1.0g を精密に量り、ヨウ素瓶に入れ、水 100mL を加え、時々振り混ぜ、約 24 時間放置して分散させる。この液に 0.05mol/L 臭素液 10mL を正確に加え、更に薄めた塩酸 (1→2) 20mL を加え、直ちに密栓をしてよく振り混ぜ、暗所に 20 分間放置する。これにヨウ化カリウム試液 20mL を注意して加え、直ちに密栓をしてよく振り混ぜ、遊離したヨウ素を 0.1mol/L チオ硫酸ナトリウム液で滴定する (指示薬:デンプン試液 1mL)。同様の方法で空試験を行う。遊離アクリル酸の量は 1.0% 以下である。

$$\text{遊離アクリル酸 (C}_3\text{H}_4\text{O}_2\text{) の量 (\%)} = \frac{(a - b) \times 0.3603}{\text{試料の量 (g)}}$$

ただし、 a : 空試験における 0.1mol/L チオ硫酸ナトリウム液の消費量 (mL)。

b : 試料の試験における 0.1mol/L チオ硫酸ナトリウム液の消費量 (mL)。

乾燥残量 7.0%以下 (2g, 105°C, 3 時間)。

強熱残分 2.5%以下 (1g)。

定量法 本品を乾燥し、その約 0.1g を精密に量り、薄めた N,N -ジメチルホルムアミド (3→10) 100mL を加えて分散させ、0.1mol/L 水酸化カリウム・エタノール液で滴定する (電位差滴定法)。同様の方法で空試験を行い、補正する。

0.1mol/L 水酸化カリウム・エタノール液 1mL=4.502mg COOH

貯法 容器 密閉容器。

投与経路 経口投与、一般外用剤、舌下適用、直腸膣尿道適用、眼科用剤、歯科外用及び口中用、耳鼻科用剤。

101246

カルボキシメチルエチルセルロース
Carboxymethylethylcellulose

本品はセルロースのカルボキシメチル及びエチルの混合エーテルである。

本品を乾燥したものは定量するとき、カルボキシメチル基 ($-\text{CH}_2\text{COOH}$: 59.04) 8.9~14.9% 及びエトキシ基 ($-\text{OC}_2\text{H}_5$: 45.06) 32.5~43.0%を含む。

性状 本品は白色～帯黄白色の粉末又は粒で、におい及び味はない。

本品は水又はエタノール (95) にほとんど溶けない。

本品にメタノール/ジクロロメタン混液 (1:1) を加えるとき、澄明又は僅かに混濁した粘性の液となる。

本品は希水酸化ナトリウム試液に溶ける。

確認試験

- (1) 本品 0.01g に水 1mL 及びアントロン試液 2mL を加えて振り混ぜるとき、液は緑色を呈し、徐々に暗緑色に変わる。
- (2) 本品 0.01g を小試験管にとり、25%含水過酸化ベンゾイルのアセトン溶液 (1→10) 2滴を加え、水浴上で蒸発乾固し、下端にクロモトロープ酸試液を付けたガラス棒をその小試験管にコルク栓で固定し、125℃の油浴中で5~6分間加熱するとき、クロモトロープ酸試液は赤紫色を呈する。
- (3) 本品 1g を希水酸化ナトリウム試液 20mL に溶かし、硫酸銅 (II) 試液 1mL を加えて振り混ぜるとき、淡青色の綿状沈殿を生じる。
- (4) 本品 1g にメタノール/ジクロロメタン混液 (1:1) 50mL を加えて振り混ぜて溶かし、その 0.5mL をとり、窓板に薄く塗り付け、熱風で乾燥して薄膜とし、赤外吸収スペクトル測定法の薄膜法により測定するとき、波数 2980cm^{-1} , 2880cm^{-1} , 1760cm^{-1} 及び 1112cm^{-1} 付近に吸収を認める。

粘度 本品を乾燥し、その 10.0g をとり、メタノールとジクロロメタンをそれぞれ質量比で 50% となるように混合した液 90.0g を加え、栓をして 40 分間絶えず振り混ぜて試料を溶かし、 $20 \pm 0.1^\circ\text{C}$ で粘度測定法第 1 法により試験を行うとき、本品の粘度は $20 \sim 70\text{mm}^2/\text{s}$ である。

純度試験

- (1) 溶状 本品 1.0g にメタノール/ジクロロメタン混液 (1:1) 10mL を加えて溶かすとき、液は無色～淡黄色澄明である。また、混濁することがあっても、その混濁は次の比較液より濃くない。

比較液: 0.005mol/L 硫酸 2.0mL に希塩酸 1mL, 水 45mL 及び塩化バリウム試液 2mL を加えて混和し、10 分間放置した後、振り混ぜて用いる。

- (2) 塩化物 本品 1.0g に 0.2mol/L 水酸化ナトリウム試液 40mL を加えて溶かし、フェノールフタレイン試液 1 滴を加えた後、その赤色が消えるまで激しくかき混ぜながら希硝酸を滴加する。さらにかき混ぜながら希硝酸 20mL を加える。生じたゲル状の沈殿が粒子状になるまで水浴上でかき混ぜながら加熱し、冷後、遠心分離する。上澄液をとり、沈殿を水 20mL

ずつで3回洗い，毎回遠心分離し，上澄液及び洗液を合わせ，水を加えて200mLとし，ろ過する．ろ液50mLをとり試験を行う．比較液は0.01mol/L塩酸0.50mLに0.2mol/L水酸化ナトリウム試液10mL，希硝酸7mL及び水を加えて50mLとする（0.071%以下）．

(3) 硫酸塩 本品0.5gに熱湯30mLを加えてよくかき混ぜ，水浴上で10分間加熱した後，熱時傾斜してろ過し，残留物を熱湯でよく洗い，洗液をろ液に合わせ，冷後，水を加えて100mLとし，試料溶液とする．試料溶液40mLをとり，希塩酸1mL及び水を加えて50mLとする．これを検液とし，試験を行う．比較液は0.005mol/L硫酸0.40mLに希塩酸1mL及び水を加えて50mLとする（0.096%以下）．

(4) 重金属 本品2.0gをとり，第2法により操作し，試験を行う．比較液には鉛標準液2.0mLを加える（10ppm以下）．

(5) ヒ素 本品1.0gをとり，磁製のつぼに入れ，これに硝酸マグネシウム六水和物のエタノール（95）溶液（1→10）10mLを加え，エタノールに点火して燃焼させた後，徐々に加熱して灰化する．冷後，残留物に塩酸3mLを加え，水浴上で加温して溶かし，検液とし，試験を行う（2ppm以下）．

乾燥減量 5.0%以下（1g，105℃，1時間）．

強熱残分 0.5%以下（1g）．

定量法

(1) カルボキシメチル基 本品を乾燥し，その約1gを精密に量り，正確に0.1mol/L水酸化ナトリウム液50mLを加えて溶かし，過量の水酸化ナトリウムを0.05mol/L硫酸で滴定する（指示薬：フェノールフタレイン試液2滴）．同様の方法で空試験を行う．

0.1mol/L水酸化ナトリウム液1mL=5.904mg $C_2H_3O_2$

(2) エトキシ基 本品を乾燥し，その約25mgを精密に量り，次に示す操作法により試験を行う．

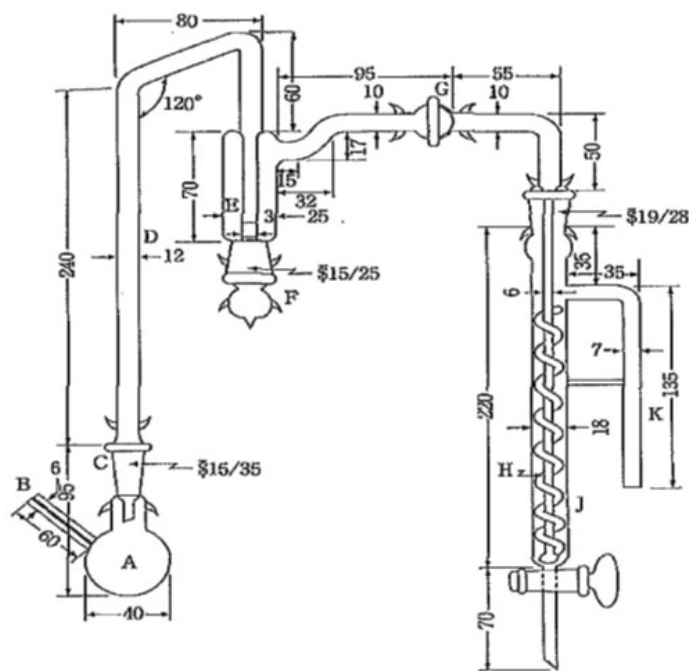
(i) 洗浄液 赤リン1gを水100mLに懸濁させる．

(ii) 吸収液 酢酸カリウム15gを酢酸（100）／無水酢酸混液（9：1）150mLに溶かし，その145mLを量り，臭素5mLを加える．用時製する．

(iii) 操作法 ガス洗浄部Eに洗浄液を約1/2の高さまで入れ，また，吸尿管Jに吸収液約20mLを入れる．本品を乾燥し，その約25mgを精密に量り，分解フラスコAに入れ，次に沸騰石とヨウ化水素酸約6mLを加える．Aのすり合わせ連結部Cをヨウ化水素酸1滴でぬらして空冷部Dに接続し，更に球面すり合わせ連結部Gを適当なシリコーン樹脂をつけて連結し，装置を組み立てる．ガス導入管Bより窒素又は二酸化炭素を通じ，適当な調節器を用いてE中に出る気泡が1秒につき2個程度になるように調節する．Aを油浴に浸し，浴の温度が20～30分後，150℃になるように加熱し，更に同温度で60分間煮沸する．油浴を外し，ガスを通したまま放冷し，冷後，Gを取り外し，Jの内容物を酢酸ナトリウム三水和物溶液（1→5）1mLを入れた500mLの共栓三角フラスコに流し出し，水で数回洗い込み，更に水を加えて約200mLとする．振り混ぜながら臭素の赤色が消えるまでギ酸を滴加した後，更に1mLを加える．次にヨウ化カリウム3g及び希硫酸15mLを加え，栓をして軽く振り混ぜ，5分間放置した後，遊離したヨウ素を0.1mol/Lチオ硫酸ナトリウム液で滴定する（指示

薬：デンプン試液 1mL). 同様の方法で空試験を行い, 補正する.

0.1mol/L チオ硫酸ナトリウム液 1mL=0.7510mg C₂H₅O



数字はmmを示す

- | | |
|--------------|----------------|
| A : 分解フラスコ | F : ガラス栓 |
| B : ガス導入管 | G : 球面すり合わせ連結部 |
| C : すり合わせ連結部 | H : ガス導管 |
| D : 空冷部 | J : 吸収管 |
| E : ガス洗浄部 | K : 排ガス管 |

エトキシ基定量装置

貯法 容器 密閉容器.

投与経路 経口投与.

カルミン
Carmine

本品はカイガラムシ科エンジムシ *Coccus cacti* Linné(*Coccidae*)の雌体から得たカルミン酸を主成分とする赤色色素(コチニール)のアルミニウムレーキである。

本品は定量するとき、カルミン酸($C_{22}H_{20}O_{13}$: 492.39) 50.0%以上を含む。

性状 本品は赤色～暗赤色の粉末で、においはないか、又は僅かに特異なにおいがある。

本品は水又はエタノール(99.5)にほとんど溶けない。

本品はアンモニア試液又は水酸化ナトリウム試液に溶ける。

確認試験

- (1) 本品 0.1g に希塩酸 30mL を加え、加熱沸騰させて溶かすとき、液は赤橙色を呈する。
この液 3mL にアンモニア試液を滴加するとき、紫色の沈殿を生じ、更に水酸化ナトリウム試液を加えるとき、この沈殿は溶けて液は赤紫色を呈する。
- (2) 本品 0.5 g をとり、500℃で強熱灰化した後、希塩酸 20mL を加え、水浴上で 10 分間加熱する。冷後、ろ過した液はアルミニウム塩の定性反応を呈する。

純度試験

- (1) アンモニア不溶物 本品を乾燥し、その約 0.25g を精密に量り、アンモニア試液 2.5mL を加えて溶かし、更に水を加えて 100mL とする。この液をあらかじめ質量既知のガラスろ過器(G4)でろ過し、更に薄めたアンモニア水(28)(1→1000)で洗った後、105℃で恒量になるまで乾燥するとき、不溶物は 2.5mg 以下である。
- (2) 重金属 本品 1.0g をろつぼにとり、少量の硫酸で潤して徐々に加熱し、白煙が生じなくなった後、450～550℃で強熱する。残留物に希塩酸 20mL を加えて水浴上で 30 分間加熱した後、ろ過する。ろ紙上の残留物を水 20mL で洗い、洗液をろ液に合わせ、希酢酸 2mL 及び水を加えて 50mL とする。これを検液とし、試験を行う。比較液は検液の調製と同量の試験薬を用いて同様に操作し、鉛標準液 2.0mL を加え、希酢酸 2mL 及び水を加えて 50mL とする(20ppm 以下)。
- (3) ヒ素 本品 1.0g をとり、第 4 法により検液を調製し、試験を行う(2ppm 以下)。
- (4) タンパク質 窒素定量法(セミマイクロケルダール法)により試験を行うとき、25%以下である。

0.005mol/L 硫酸 1mL=0.8754mg タンパク質

乾燥減量 20.0%以下(1g, 135℃, 3時間)。

灰分 15.0%以下(1g, 生薬試験法の灰分の項を準用する)。

定量法

カルミン酸 本品約 0.10 g を精密に量り、2mol/L 塩酸試液 30mL を加え、水浴上で加熱して溶かす。冷後、水を加えて正確に 1000mL とする。この液につき、水を対照とし、紫外可視吸光度測定法により試験を行い、波長 494nm 付近の吸収極大の波長における吸光度 A を測定する。

$$\text{カルミン酸 (C}_{22}\text{H}_{20}\text{O}_{13}) \text{ の量 (mg)} = \frac{A}{139} \times 10000$$

貯法

保存条件 遮光して保存する.

容器 気密容器.

投与経路 経口投与.

111964

カルメロースカリウム

Carmellose Potassium

カルボキシメチルセルロースカリウム, CMC カリウム

本品はセルロースの多価カルボキシメチルエーテルのカリウム塩である。本品を乾燥したものは定量するとき、カリウム (K : 39.10) 10.0~12.5%を含む。

性状 本品は白色~帯黄白色の粉末又は粒で、味はない。

本品はメタノール, エタノール (95), 酢酸 (100) 又はジエチルエーテルにほとんど溶けない。

本品に水又は温湯を加えるとき、粘稠性のある液となる。

本品は吸湿性である。

確認試験

- (1) 本品 0.2g を温湯 20mL にかき混ぜながら加えて溶かし、冷後、これを試料溶液とする。試料溶液 1mL に水を加えて 5mL とし、その 1 滴に濃クロモトロープ酸試液 0.5mL を加え、水浴中で 10 分間加熱するとき、液は赤紫色を呈する。
- (2) (1) の試料溶液 10mL に硫酸銅 (II) 試液 1mL を加えるとき、青色綿状の沈殿を生じる。
- (3) 本品 3g にメタノール 20mL 及び希塩酸 2mL を加え、水浴上で 5 分間穏やかに煮沸した後、ろ過する。ろ液を蒸発乾固し、残留物に水 20mL を加えた液はカリウム塩の定性反応を呈する。

pH 本品 1.0g を少量ずつ温湯 100mL にかき混ぜながら溶かし、冷却した液の pH は 6.0~8.0 である。

純度試験

- (1) 溶状 高さ 250mm, 内径 25mm, 厚さ 2mm のガラス円筒の底に厚さ 2mm の良質ガラス板を密着させたものを外管とし、高さ 300mm, 内径 15mm, 厚さ 2 mm のガラス円筒の底に厚さ 2mm の良質ガラス板を密着させたものを内管とし、その外管に、本品 1.0g を水 100mL に溶かした液を入れ、これを幅 1mm, 間隔 1mm の 15 本の平行線を黒色で書いた白紙の上に置き、内管を上下して、その上部から観察し、線が区別できなくなったときの内管の下端までの液の高さを測定する。この操作を 3 回繰り返して得た平均値は、次の比較液を用いて同様に操作して得た平均値より大きい。

比較液 : 0.005mol/L 硫酸 5.50mL に希塩酸 1mL, エタノール (95) 5mL 及び水を加えて 50mL とし、これに塩化バリウム試液 2mL を混和し、10 分間放置した後、よく振り混ぜて用いる。

- (2) 塩化物 本品 0.5g を水 50mL に溶かし、試料溶液とする。試料溶液 10mL に希硝酸 10mL を加えて振り混ぜ、水浴中で綿状の沈殿を生じるまで加熱し、冷却した後、遠心分離する。上澄液をとり、沈殿を水 10mL ずつで 3 回洗い、毎回遠心分離し、上澄液及び洗液を合わせ、更に水を加えて 200mL とする。この液 50mL を検液とし、試験を行う。比較液には 0.01mol/L

塩酸 0.45mL を加える (0.640%以下).

(3) 硫酸塩 (2) の試料溶液 10mL に塩酸 1mL を加えてよく振り混ぜ、水浴中で綿状の沈殿を生じるまで加熱し、冷却した後、遠心分離する。上澄液をとり、沈殿を水 10mL ずつで 3 回洗い、毎回遠心分離し、洗液を先の上澄液に合わせ、更に水を加えて 50mL とし、この液 10mL に水を加えて 50mL とする。これを検液とし、試験を行う。比較液には 0.005mol/L 硫酸 0.40mL を加える (0.960%以下).

(4) 重金属 本品 1.0g をとり、第 2 法により操作し、試験を行う。比較液には鉛標準液 2.0mL を加える (20ppm 以下).

(5) ヒ素 本品 1.0g に硝酸 20mL を加え、流動状となるまで弱く加熱する。冷後、硫酸 5mL を加え、白煙が発生するまで加熱する。必要ならば、冷後、更に硝酸 5mL を加えて加熱する。この操作を液が無色～淡黄色となるまで繰り返す。冷後、シュウ酸アンモニウム飽和溶液 15mL を加え、再び白煙が発生するまで加熱する。冷後、水を加えて 25mL とする。この液 5mL を検液とし、試験を行うとき、次の標準色より濃くない。

標準色：本品を用いないで同様に操作した後、この液 5mL を発生瓶に入れ、ヒ素標準液 2mL を正確に加え、以下検液の試験と同様に操作する (10ppm 以下).

乾燥減量 10.0%以下 (1g, 105°C, 4 時間).

定量法 本品を乾燥し、その約 0.5g を精密に量り、酢酸 (100) 80mL を加え、還流冷却器を付けて 130°C の油浴中で 2 時間加熱する。冷後、0.1mol/L 過塩素酸で滴定する (電位差滴定法).

同様の方法で空試験を行い、補正する。

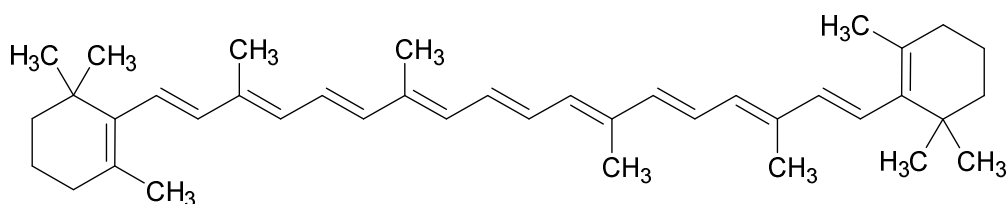
0.1mol/L 過塩素酸 1mL = 3.910mg K

貯法 容器 気密容器.

投与経路 経口投与.

122101

β-カロテン
β-Carotene



C₄₀H₅₆ : 536.87

本品を乾燥したものは定量するとき、β-カロテン (C₄₀H₅₆) 98.0%以上を含む。

性状 本品は赤紫色～暗赤色の結晶又は結晶性の粉末で、僅かに特異なにおい及び味がある。

本品はジエチルエーテルにやや溶けやすく、シクロヘキサンに溶けにくく、エタノール (95) に極めて溶けにくく、水にほとんど溶けない。

本品は空気又は光によって変化する。

本品のシクロヘキサン溶液 (1→400) は旋光性を示さない。

確認試験 本品を乾燥し、赤外吸収スペクトル測定法の臭化カリウム錠剤法により測定するとき、波数 3030cm⁻¹, 2950cm⁻¹, 2920cm⁻¹, 1442cm⁻¹, 1367cm⁻¹ 及び 966cm⁻¹ 付近に吸収を認める。

融点 176～183°C (減圧封管中, 分解)。

純度試験

(1) 重金属 本品 1.0g をとり、第 2 法により操作し、試験を行う。比較液には鉛標準液 2.0mL を加える (20ppm 以下)。

(2) ヒ素 本品 0.5g をとり、第 3 法により検液を調製し、試験を行う (4ppm 以下)。

(3) 吸光度比 本品を乾燥し、その約 0.04g を精密に量り、シクロヘキサンに溶かし、正確に 100mL とし、この液 5mL を正確に量り、シクロヘキサンを加えて正確に 100mL とし、試料溶液 (1) とする。試料溶液 (1) 10mL を正確に量り、シクロヘキサンを加えて正確に 100mL とし、試料溶液 (2) とする。これらの試料溶液につき、紫外可視吸光度測定法により試験を行い、試料溶液 (1) の波長 340nm 及び 362nm における吸光度 A₁, 及び A₂, 並びに試料溶液 (2) の波長 434nm, 455nm 及び 483nm における吸光度 A₃, A₄ 及び A₅ を測定するとき、A₂/A₁ は 1.00 以上、(A₄×10) / A₁ は 15.0 以上、A₄/A₃ は 1.30～1.60, A₄/A₅ は 1.5～1.25 である。

乾燥減量 1.0%以下 (1g, 減圧, シリカゲル, 4 時間)。

強熱残分 0.10%以下 (1g)。

定量法 純度試験 (3) で用いた試料溶液 (2) につき、紫外可視吸光度測定法により試験を行い、455nm 付近の吸収極大の波長における吸光度 A を測定する。

$$\beta\text{-カロテン (C}_{40}\text{H}_{56}) \text{ の量 (mg)} = \frac{A}{2450} \times 200000$$

貯法

保存条件 遮光して，空気を不活性ガスで置換して保存する．

容器 密封容器．

投与経路 経口投与．

還元麦芽糖水アメ
Hydrogenated Maltose Starch Syrup

本品はデンプンに水を加えて加熱し、のり化する。これにアミラーゼを加えて加水分解し、精製したものを還元し、更に精製濃縮したものである。

本品は主としてマルチトール、D-ソルビトール及びオリゴ糖アルコールからなる。

本品は定量するとき、換算した脱水物に対し、マルチトール ($C_{12}H_{24}O_{11}$: 344.31) として 75.0~80.0%を含む。

性状 本品は無色澄明の液で、においはなく、味は甘い。

確認試験

- (1) 本品の水溶液 (1→5) 3mL に塩化鉄 (III) 試液 1mL 及び水酸化ナトリウム試液 1.5mL を加え、これを激しく振り混ぜるとき、液は褐色を呈し、更に水酸化ナトリウム試液を追加しても沈殿を生じない。
- (2) 本品の水溶液 (1→1000) 2mL に冷却しながらアントロンの酢酸エチル溶液 (1→50) 2mL 及び硫酸 4mL を加えた後、80°C で 15 分間加熱するとき、液の色は緑色～濃青色を呈する。

純度試験

- (1) 遊離酸 本品 5.0g をとり、新たに煮沸し冷却した水 50mL に溶かし、フェノールフタレイン試液 1 滴及び 0.01mol/L 水酸化ナトリウム試液 0.5mL を加えて振り混ぜるとき、液の色は 30 秒間以上持続する赤色を呈する。
- (2) 重金属 本品 5.0g をとり、第 1 法により操作し、試験を行う。比較液には鉛標準液 2.5mL を加える (5ppm 以下)。
- (3) ヒ素 本品 1.0g をとり、第 1 法により検液を調製し、試験を行う (2ppm 以下)。
- (4) ニッケル 本品の水溶液 (1→10) 5mL にジメチルグリオキシム試液 3 滴及びアンモニア試液 3 滴を加えて 5 分間放置するとき、赤色を呈しない。
- (5) 還元糖 本品 1.0g をフラスコにとり、水 25mL に溶かし、フェーリング試液 40mL を加え、3 分間穏やかに煮沸した後、放置して酸化銅 (I) を沈殿させる。上澄液をガラスろ過器 (G4) でろ過し、フラスコ内の沈殿は洗液がアルカリ性を示さなくなるまで温湯で洗い、洗液はガラスろ過器でろ過する。次にフラスコ内の沈殿に硫酸鉄 (III) 試液 20mL を加えて溶かし、これを先のガラスろ過器でろ過し、水で洗い、洗液はろ液に合わせ、80°C に加熱し、0.02mol/L 過マンガン酸カリウム液で滴定するとき、その消費量は 1.7mL 以下である。

水分 25.0%以下 (0.1g, 容量滴定法, 直接滴定)。

強熱残分 0.02%以下 (5g)。

定量法 本品の換算した脱水物約 1g に相当する量を精密に量り、内標準溶液 10mL を正確に加え、更に水を加えて溶かし、正確に 100mL とし、試料溶液とする。別に定量用マルチトールを乾燥 (減圧・0.67kPa 以下, 80°C, 3 時間) し、その約 1g を精密に量り、内標準溶液 10mL を正確に加え、更に水を加えて溶かし、正確に 100mL とし、標準溶液とする。試料溶液及び

標準溶液 10 μ Lにつき，次の条件で液体クロマトグラフィーにより試験を行い，内標準物質のピーク面積に対するマルチトールのピーク面積の比 Q_T 及び Q_S を求める。

$$\text{マルチトール (C}_{12}\text{H}_{24}\text{O}_{11}) \text{ の量 (mg) = 定量用マルチトールの量 (mg) } \times \frac{Q_T}{Q_S}$$

内標準溶液 プロピレングリコール 5g に水を加えて混和し，50mL とする。

操作条件

検出器：示差屈折計

カラム：内径約 8mm，長さ 30～50cm のステンレス管に 5～10 μ m の液体クロマトグラフィー用ポリスチレンにスルホン酸基を結合させた強酸性イオン交換樹脂を充填する。

カラム温度：50 $^{\circ}$ C 付近の一定温度

移動相：水

流量：マルチトールの保持時間が約 17 分になるように調整する。

カラムの選定：標準溶液 10 μ L につき，上記条件で操作するとき，マルチトール，内標準物質の順に溶出し，その分離度が 1.5 以上のものを用いる。

貯法 容器 気密容器。

投与経路 経口投与，一般外用剤，歯科外用及び口中用。

120016

還元水アメ
Hydrogenated Starch Syrup

本品はデンプンを酸又は酵素で加水分解して得られる水アメに、水素を添加して製したものである。

性状 本品は無色澄明の粘性の液で、においはなく、味は甘い。

本品は水と混和する。

確認試験

- (1) 本品の水溶液 (1→5) 3mL に塩化鉄 (III) 試液 1mL 及び水酸化ナトリウム試液 1.5mL を加えるとき、褐色の沈殿を生じる。これを激しく振り混ぜるとき、沈殿は溶けて褐色の澄明な液となり、更に水酸化ナトリウム試液を追加しても沈殿を生じない。
- (2) 本品の水溶液 (1→100) 2mL に冷却しながらアントロン試液 5mL を加えた後、80°C で 15 分間加熱するとき、液は緑色～深青色を呈する。

純度試験

- (1) 液性 本品は中性である。
- (2) 重金属 本品 5.0g をとり、第 1 法により操作し、試験を行う。比較液には鉛標準液 2.5mL を加える (5ppm 以下)。
- (3) ニッケル本品 0.5g を水 5mL に溶かし、ジメチルグリオキシム試液 3 滴を加えて 5 分間放置するとき、液は赤色を呈しない。
- (4) 還元糖 本品 1.0g をフラスコにとり、水 25mL を加え、振り混ぜながら加温して溶かし、フェーリング試液 40mL を加え、穏やかに 3 分間煮沸した後、放置して酸化銅 (I) を沈殿させる。次いで、上澄液をガラスろ過器 (G4) でろ過し、フラスコ内の沈殿は温湯で洗液がアルカリ性を呈しなくなるまで洗い、洗液は先のガラスろ過器でろ過する。フラスコ内の沈殿に硫酸鉄 (III) 試液 20mL を加えて溶かし、これを先のガラスろ過器を用いてろ過した後、水洗し、ろ液及び洗液を合わせ、80°C に加熱し、0.02mol/L 過マンガン酸カリウム液で滴定するとき、その消費量は 2.0mL 以下である。

乾燥減量 本品約 1g を質量既知の秤量瓶に精密に量り、秤量瓶の蓋を半開にして 30 分間 100°C で予備乾燥を行う。次に 90°C の減圧乾燥器に入れ、2.67kPa まで減圧した後、減圧を破り、器内の空気の移動を促す操作を 2～3 回繰り返した後、2.67kPa 以下の圧力で 5 時間乾燥する。乾燥器から取り出すときは、真空ポンプ側のバルブを閉じた後、少量ずつ硫酸を通じた乾燥空気を器内に送り込み、常圧に戻す。直ちに秤量瓶をデシケーター (シリカゲル) 中に移し、常温になるまで放冷した後、秤量するとき、その減量は 28～32% である。

強熱残分 0.10% 以下 (5g)。

貯法 容器 気密容器。

投与経路 一般外用剤。

109974

還元ラノリン
Lanolin, Hydrogenated

本品はラノリンを水素添加したものである。

性状 本品は白色～淡黄色のワセリンのような物質で、僅かに特異なおいがある。

本品はジエチルエーテルにやや溶けやすく、エタノール (99.5) にやや溶けにくく、エタノール (95)、酢酸 (100) 又はトルエンに溶けにくく、水又はシクロヘキサンにほとんど溶けない。

確認試験 本品のトルエン溶液 (1→50) 5mL に無水酢酸 1mL 及び硫酸 2 滴を加えるとき、液は緑黄色を呈する。

融点 35～55℃

酸価 1.0 以下。

けん化価 10 以下。

ヨウ素価 20 以下。ただし、シクロヘキサン、ウィイス試液の代わりに、それぞれ酢酸 (100) /シクロヘキサン混液 (1 : 1)、ハヌス試液を用いる。

純度試験

- (1) 液性 本品 5g に水 25mL を加え、10 分間煮沸し、冷後、水を加えてもとの質量とし、水層を分取するとき、その水層の pH は 5.0～8.0 である。
- (2) 塩化物 本品 2.0g に水 40mL を加え、10 分間煮沸し、冷後、水を加えてもとの質量とし、ろ過する。ろ液 20mL に希硝酸 6mL 及び水を加えて 50mL とする。これを検液とし、試験を行う。比較液には 0.01mol/L 塩酸 1.0mL を加える (0.036%以下)。
- (3) アンモニア (1) の水層 10mL に水酸化ナトリウム試液 1mL を加え、煮沸するとき、発生するガスは、潤した赤色リトマス紙を青変しない。
- (4) 水溶性過マンガン酸カリウム還元性物質 (1) の水層 5mL に 0.002mol/L 過マンガン酸カリウム液 0.5mL を加え、10 分間放置するとき、液の紅色は消えない。
- (5) ワセリン 本品 0.5g にエタノール (99.5) 40mL を加えて煮沸するとき、液は澄明か、又は混濁することがあっても、その混濁は次の比較液より濃くない。

比較液 : 0.01mol/L 塩酸 0.70mL に希硝酸 6mL 及び水を加えて 50mL とし、硝酸銀試液 1mL を加えて 5 分間放置する。

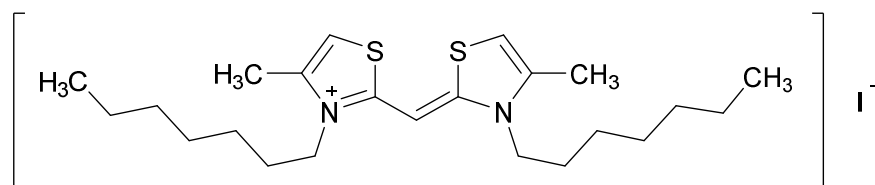
貯法

保存条件 30℃以下で保存する。

容器 密閉容器。

投与経路 一般外用剤、その他の外用。

感光素 201 号
Photosensitizer 201



$C_{23}H_{39}IN_2S_2$: 534.60

本品を乾燥したものは定量するとき、感光素 201 号 ($C_{23}H_{39}IN_2S_2$) 97.0%以上を含む。

性状 本品は黄色の結晶性の粉末で、においはない。

本品はメタノールに溶けにくく、水又はエタノール (95) に極めて溶けにくく、ジエチルエーテルにほとんど溶けない。

確認試験

- (1) 本品 0.1g を硫酸 10mL に溶かすとき、液は淡赤色を呈する。この液 3 滴をとり、水 5mL を加えるとき、液の色は微黄色に変わる。
- (2) 本品のメタノール溶液 (1→200000) につき、紫外可視吸光度測定法により吸収スペクトルを測定するとき、波長 409~413nm に吸収の極大を示す。

融点 224~228°C (分解)。

純度試験

- (1) 液性 本品 1.0g に水 30mL 及び活性炭 2g を加えて振り混ぜ、ろ過した液の pH は 5.0~7.0 である。
- (2) 重金属 本品 5.0g に硫酸 10mL 及び硝酸 10mL を加えて静かに加熱する。さらに時々硝酸 2~3mL ずつを追加して液が無色~微黄色になるまで加熱を続ける。冷後、シュウ酸アンモニウム飽和溶液 15mL を加え、白煙が発生するまで加熱しながら濃縮する。冷後、注意しながら水を加えて 50mL とする。この液 20mL をネスラー管に入れ、フェノールフタレイン試液 1 滴を加えた後、アンモニア水 (28) を液が微赤色となるまで滴加し、希酢酸 2mL 及び水を加えて 50mL とする。これを検液とし、試験を行う。比較液は硫酸 10mL 及び硝酸 10mL を加えて静かに加熱し、以下検液の調製と同様に操作し、鉛標準液 2.0mL 及び水を加えて 50mL とする。検液及び比較液に硫化ナトリウム試液 1 滴ずつを加えてよく振り混ぜ、5 分間放置した後、白色の背景を用い、ネスラー管を上方又は側方から観察するとき、検液の呈する色は、比較液の呈する色より濃くない (10ppm 以下)。

乾燥減量 0.5%以下 (1g, 90°C, 3 時間)。

強熱残分 0.20%以下 (1g)。

定量法 本品を乾燥し、その約 0.5g 精密に量り、500mL のフラスコに入れ、薄めた硫酸 (1→2) 50mL を加えて振り混ぜる。更に過マンガン酸カリウム溶液 (1→15) 100mL を加える。これに沸騰石を入れ、これに空気冷却器を付け、20 分間注意しながら煮沸する。冷後、水 25mL で

空気冷却器及びフラスコの上部の付着物を洗い込み、液の色が消えるまで亜硫酸水素ナトリウムを少量ずつ加える。次に液の色が黄褐色を呈するまで過マンガン酸カリウム溶液（1→15）を滴加し、更に液の色が消えるまで亜硫酸水素ナトリウム溶液（1→100）を滴加する。この液を250mLのメスフラスコに移し、フラスコを少量の水で2回又は3回洗い、洗液をメスフラスコに入れ、水を加えて正確に250mLとし、試料溶液とする。試料溶液100mLを正確に量り、500mLの共栓フラスコに入れ、塩酸100mL及びクロロホルム10mLを加え、激しく振り混ぜながら0.01mol/Lヨウ素酸カリウム液で滴定する。ただし、滴定の終点はクロロホルム層の赤紫色が脱色した後、5分以内に再び赤紫色が現れないときとする。

0.01mol/Lヨウ素酸カリウム液 1mL=10.692mg $C_{23}H_{39}IN_2S_2$

貯法 容器 密閉容器.

投与経路 一般外用剤.

含水二酸化ケイ素
Hydrated Silicon Dioxide
ホワイト・カーボン

本品は定量するとき、換算した強熱物に対し二酸化ケイ素 (SiO_2 : 60.08) 95.0%以上を含む。
性状 本品は白色の軽い微細な粉末で、におい及び味はなく、滑らかな触感がある。

本品は水又はエタノール (95) にほとんど溶けない。

本品はフッ化水素酸、熱水酸化カリウム試液又は熱水酸化ナトリウム試液に溶け、希塩酸に溶けない。

確認試験

- (1) 本品 0.1g に水酸化ナトリウム試液 20mL を加え、煮沸して溶かし、塩化アンモニウム試液 12mL を加えるとき、白色ゲル状の沈殿を生じる。この沈殿は希塩酸に溶けない。
- (2) (1) の沈殿にメチレンブルー溶液 (1→10000) 10mL を加え、次に水で洗うとき、沈殿は青色を呈する。
- (3) 白金線輪にリン酸水素アンモニウムナトリウム四水和物の融解球をつくり、これに本品を付け、再び融解するとき、球中に不溶融の塊を認め、その融解球は冷えると不透明となり、網目状の模様を生じる。

純度試験

- (1) 硫酸塩 本品 0.8g に水 60mL を加えて振り混ぜ、塩酸 2mL を加え、10 分間煮沸する。冷後、水を加えて 100mL とし、ろ過する。このろ液 20mL をとり、水を加えて 100mL とし、この液 10mL をとり、希塩酸 1mL 及び水を加えて 50mL とする。これを検液とし、試験を行う。比較液には 0.005mol/L 硫酸 0.50mL に希塩酸 1mL 及び水を加えて 50mL とする (1.5%以下)。
- (2) 重金属 本品 0.5g に水酸化ナトリウム試液 20mL を加え、煮沸して溶かし、冷後、酢酸 (31) 15mL を加えて振り混ぜた後、必要ならばろ過し、水 10mL で洗い、ろ液及び洗液を合わせ、水を加えて 50mL とする。これを検液とし、試験を行う。比較液は水酸化ナトリウム試液 20mL にフェノールフタレイン試液 1 滴を加え、液の赤色が消えるまで酢酸 (31) を加えた後、鉛標準液 1.5mL、希酢酸 2mL 及び水を加えて、50mL とする (30ppm 以下)。
- (3) アルミニウム 本品 0.5g に水酸化ナトリウム試液 40mL を加え、煮沸して溶かし、冷後、水酸化ナトリウム試液を加えて 50mL とし、ろ過する。ろ液 5mL を量り、酢酸 (31) 8.5mL を加えて振り混ぜ、アルミニオン試液 2mL 及び水を加えて 50mL とし、30 分間放置し、試料溶液とする。試料溶液及び次の比較液につき、水を対照として波長 520nm における吸光度を測定するとき、試料溶液から得た吸光度は比較液から得た吸光度より小さい。
比較液：硫酸アルミニウムカリウム 0.176g に水を加えて溶かし、1000mL とする。この液 25mL に水酸化ナトリウム試液 5mL、酢酸 (31) 8.5mL、アルミニオン試液 2mL 及び水を加えて 50mL とする。
- (4) 鉄 本品 0.05g に水酸化ナトリウム試液 20mL を加え、煮沸して溶かし、冷後、フェノ

ールフタレイン試液 1 滴を加え、液の赤色が消えるまで希硝酸を加え、更に希硝酸 7mL を加える。この液を煮沸し、冷後、水を加えて 50mL とし、ペルオキシ二硫酸アンモニウム 0.05g 及びチオシアン酸アンモニウム試液 5mL を加えて振り混ぜ、5 分間放置するとき、液の色は次の比較液より濃くない。

比較液：鉄標準液 2.5mL に、水酸化ナトリウム試液 20mL 及びフェノールフタレイン試液 1 滴を加え、液の赤色が消えるまで希硝酸を加え、更に希硝酸 7mL を加える。この液を煮沸し、冷後、水を加えて 50mL とし、ペルオキシ二硫酸アンモニウム 0.05g 及びチオシアン酸アンモニウム試液 5mL を加えて振り混ぜる。

(5) カルシウム 本品 1.0g に水酸化ナトリウム試液 30mL を加え、煮沸して溶かし、冷後、水 20mL 及びフェノールフタレイン試液 1 滴を加え、液の赤色が消えるまで希硝酸を加え、直ちに希酢酸 5mL を加えて振り混ぜた後、水を加えて 100mL とし、遠心分離又はろ過して澄明な液を得る。この液 25mL をとり、シュウ酸試液 1mL 及びエタノール (95) を加えて 50mL とし、直ちに振り混ぜた後、10 分間放置するとき、液の混濁は次の比較液より、濃くない。

比較液：180℃で 4 時間乾燥した炭酸カルシウム 0.250g に希塩酸 3mL を加えて溶かし、水を加えて 100mL とする。この液 1mL に希酢酸 5mL 及び水を加えて 100mL とする。この液 25mL をとり、シュウ酸試液 1mL 及びエタノール (95) を加えて 50mL とし、振り混ぜる。

(6) ヒ素 本品 0.40g を磁製のつぼにとり、水酸化ナトリウム試液 10mL を加え、煮沸して溶かし、冷後、水 5mL 及び希塩酸 5mL を加えて振り混ぜ、これを検液とし、試験を行う (5ppm 以下)。

乾燥減量 15.0%以下 (1g, 105℃, 4 時間)。

強熱減量 21.0%以下 (1g, 850~950℃, 恒量)。

定量法 本品約 1g を精密に量り、塩酸 20mL を加え、砂浴上で蒸発乾固し、残留物を更に塩酸で潤して蒸発乾固した後、110~120℃で 2 時間加熱する。冷後、希塩酸 5mL を加え、加熱した後、室温に放冷し、熱湯 20~25mL を加えて速やかにろ過し、洗液が塩化物の反応を呈しなくなるまで温湯で洗い、残留物をろ紙とともに白金るつぼに入れ、強熱して灰化し、更に 30 分間強熱し、冷後、質量を精密に量り a (g) とする。次に残留物を水で潤し、フッ化水素酸 6mL 及び硫酸 3 滴を加え、蒸発乾固した後、5 分間強熱し、冷後、質量を精密に量り b (g) とする。

$$\text{二酸化ケイ素 (SiO}_2\text{) の量 (g) = } a - b$$

貯法 容器 密閉容器。

投与経路 経口投与、一般外用剤、歯科外用及び口中剤、殺虫剤。

120320

乾燥メタクリル酸コポリマーLD
Dried Methacrylic Acid Copolymer LD

本品は「メタクリル酸コポリマーLD」を乾燥し、粉末としたものである。

本品を乾燥したものは定量するとき、メタクリル酸 ($C_4H_6O_2$: 86.09) 46.0~51.0%を含む。

性状 本品は白色の粉末で、僅かに特異なおいがある。

本品はメタノール、エタノール (99.5) 又は2-プロパノールに溶けやすく、水にほとんど溶けない。

確認試験

- (1) 本品 200mg に水 7mL を加えて激しく振り混ぜた後、この液 0.5mL をとり、希水酸化ナトリウム試液 5mL を加えて振り混ぜるとき、澄明な粘性の液となる。次に希塩酸 1mL を加えるとき、白色の樹脂よりの沈殿を生じる。
- (2) 本品を 2-プロパノール/水混液 (33 : 1) に溶かし、この溶液を窓板に薄く塗り付け、溶媒を蒸発して得た薄膜につき、赤外吸収スペクトル測定法の薄膜法により測定するとき、波数 2980cm^{-1} , 1734cm^{-1} , 1700cm^{-1} , 1473cm^{-1} , 1449cm^{-1} , 1383cm^{-1} 及び 1178cm^{-1} 付近に吸収を認める。
- (3) 本品 1g に水 20mL を加えて激しく振り混ぜた後、ろ過する。ろ液 5mL をとり、チオン酸アンモニウム・硝酸コバルト (II) 試液 3mL を加えてよく振り混ぜ、更にクロロホルム 10mL を加え、振り混ぜて静置するとき、クロロホルム層は淡青色を呈する。
- (4) 本品 5g に水/メタノール混液 (1 : 1) 30mL を加え、室温で約 2 時間かけて溶かす。この溶液をろ過し、ろ液を試料溶液とする。試料溶液 0.1mL にメチレンブルー試液 0.1mL 及び希硫酸 2mL を加え、更にジクロロメタン 2mL を加え、振り混ぜて静置するとき、ジクロロメタン層は濃青色を呈する。

粘度 本品を乾燥し、その 10.00g を正確に量り、メタノール 80mL を加えてよく振り混ぜて溶かした後、メタノールを加えて正確に 100mL とした液につき、 $20 \pm 0.1^\circ\text{C}$ で粘度測定法第 1 法により試験を行うとき、 $15 \sim 45\text{mm}^2/\text{s}$ である。

純度試験

- (1) 重金属 本品 1.0g をとり、第 2 法により操作し、試験を行う。比較液には鉛標準液 2.0mL を加える (20ppm 以下)。
- (2) ヒ素 本品 1.0g をとり、第 3 法により検液を調製し、試験を行う (2ppm 以下)。
- (3) メタクリル酸及びアクリル酸エチル 本品約 1g を精密に量り、メタノールに溶かし、正確に 50mL とする。この液 5mL を正確に量り、過塩素酸ナトリウム試液 5mL が正確に入ったビーカーにかき混ぜながら滴加し、遠心分離し、上澄液を試料溶液とする。別にメタクリル酸約 0.01g 及びアクリル酸エチル約 0.01g を精密に量り、1-ブタノール 5mL に溶かし、メタノールを加えて正確に 100mL とする。この液 1mL を正確に量り、メタノールを加えて正確に 100mL とする。この液 5mL を正確に量り、過塩素酸ナトリウム試液 5mL が正確に入ったビーカーにかき混ぜながら滴加し、上澄液を標準溶液とする。試料溶液及び標準溶液

20 μ Lにつき、次の条件で液体クロマトグラフィーにより試験を行うとき、試料溶液から得たメタクリル酸とアクリル酸エチルのピークの面積は、各々の標準溶液のピーク面積より小さい。

試験条件

検出器：紫外吸光光度計（測定波長：200nm）

カラム：内径 4.6mm，長さ 12cm のステンレス管に 7 μ m の液体クロマトグラフィー用オクタデシルシリル化シリカゲルを充填する。

カラム温度：20 $^{\circ}$ C付近の一定温度

移動相：pH2 のリン酸溶液／メタノール混液（4：1）

流量：メタクリル酸の保持時間が約 3 分，またアクリル酸エチルの保持時間が約 8 分になるように調整する。

システム適合性

検出の確認：標準溶液 2mL を正確に量り，メタノールを加えて正確に 10mL とする。

この液 20 μ L から得たメタクリル酸及びアクリル酸エチルのピーク面積が標準溶液のメタクリル酸及びアクリル酸エチルのピーク面積の 18～22% になることを確認する。

システムの性能：標準溶液 20 μ L につき，上記の条件で操作するとき，メタクリル酸，アクリル酸エチルの順に溶出し，その分離度は 6 以上である。

システムの再現性：標準溶液 20 μ L につき，上記の条件で試験を 6 回繰り返すとき，メタクリル酸及びアクリル酸エチルのピーク面積の相対標準偏差は 2.0% 以下である。

乾燥減量 5.0%以下（1g，105 $^{\circ}$ C，2 時間）。

強熱残分 0.40%以下（1g）。

定量法 本品を乾燥し，その約 0.5g を精密に量り，2-プロパノール／水混液（3：2）100mL に溶かし，0.5mol/L 水酸化ナトリウム液で滴定する（電位差滴定法）。同様の方法で空試験を行い，補正する。

0.5mol/L 水酸化ナトリウム液 1mL=43.04mg C₄H₆O₂

貯法 容器 気密容器。

投与経路 経口投与。

109973

乾燥卵白
Dried Egg White

本品はニワトリ *Gallus gallus domesticus* Brisson の卵の卵白のみを分離, 乾燥したものである.

性状 本品は淡黄白色の粉末で, 特異なおいがあり, 酸敗臭を認めない.

本品 2.0g に水 20mL を加え, よく振り混ぜた液はほとんど中性である.

確認試験 本品 0.1g に水 100mL を加え, よく振り混ぜた液 10mL にトリクロル酢酸溶液 (1→10) 10mL を加えるとき, 白色の沈殿を生じる.

純度試験

(1) 重金属 本品 1.0g をとり, 第 2 法により操作し, 試験を行う. 比較液には鉛標準液 2.0mL を加える (20ppm 以下).

(2) ヒ素 本品 1.0g をとり, 第 3 法により検液を調製し, 試験を行う (2ppm 以下).

乾燥減量 10.0%以下 (1g, 105°C, 4 時間).

強熱残分 10.0%以下 (2g).

貯法 容器 気密容器.

投与経路 直腸腔尿道適用.

103947

乾燥硫酸マグネシウム
Dried Magnesium Sulfate

本品は硫酸マグネシウム水和物 ($\text{MgSO}_4 \cdot 7\text{H}_2\text{O}$) (日局) を乾燥し、結晶水 3~5 分子を含むものである。

本品を強熱したものは定量するとき、硫酸マグネシウム (MgSO_4 : 120.37) 99.0%以上を含む。

性状 本品は白色の細粒で、味は苦く、清涼味及び塩味がある。

本品は水に溶けやすく、エタノール (95) にやや溶けにくく、ジエチルエーテルにほとんど溶けない。

確認試験 本品の水溶液 (1→40) はマグネシウム塩及び硫酸塩の定性反応を呈する。

pH 本品 1.0g を水 20mL に溶かした液の pH は 6.0~7.0 である。

純度試験

- (1) 塩化物 本品 1.0g をとり、試験を行う。比較液には 0.01mol/L 塩酸 0.40mL を加える (0.014%以下)。
- (2) 重金属 本品 2.0g をとり、第 1 法により操作し、試験を行う。比較液には鉛標準液 2.0mL を加える (10ppm 以下)。
- (3) 亜鉛 本品 2.0g を水 20mL に溶かし、酢酸 (31) 1mL 及びヘキサシアノ鉄 (II) 酸カリウム試液 5 滴を加えるとき、液は混濁しない。

強熱減量 30.0~45.0% (1g, 450°C, 3 時間)。

定量法 本品を強熱し、その約 0.5g を精密に量り、希塩酸 2mL 及び水を加えて溶かし、正確に 100mL とする。この液 25mL を正確に量り、水 50mL 及び pH10.7 のアンモニア・塩化アンモニウム緩衝液 5mL を加え、0.05mol/L エチレンジアミン四酢酸二水素二ナトリウム液で滴定する (指示薬; エリオクロムブラック T・塩化ナトリウム指示薬 0.04g)。同様の方法で空試験を行い、補正する。

0.05mol/L エチレンジアミン四酢酸二水素二ナトリウム液 1mL=6.018mg MgSO_4

貯法 容器 密閉容器。

投与経路 殺虫剤。

120257

寒梅粉
Kanbaiko

本品はモチイネ *Oryza sativa* Linné var. *glutinosa* Matsum. (*Gramineae*)の種子の種皮及び胚を除いた胚乳部分を、通例、蒸した後、又は製餅し乾燥した後、粉末としたものである。
性状 本品は白色の塊又は粉末で、僅かに特異なおい及び緩やかな味がある。

本品は水又はエタノール (99.5) にほとんど溶けない。

確認試験

- (1) 本品 1g に水 50mL を加えて煮沸し、放冷するとき、混濁した中性ののり状の液となる。
- (2) 本品は薄めたヨウ素試液 (1→20) を加えるとき、赤褐色を呈する。

純度試験

- (1) 重金属 本品 1.0g をとり、第 4 法により操作し、試験を行う。比較液には鉛標準液 2.0mL を加える (20ppm 以下)。
- (2) ヒ素 本品 1.0g をとり、第 4 法により検液を調製し、試験を行う (2ppm 以下)。
- (3) 異物 本品を鏡検するとき、他のでんぷん粒を認めない。

乾燥減量 15.0%以下 (6 時間)。

灰分 1.0%以下。

貯法 容器 気密容器。

投与経路 経口投与。

キサントガム
Xanthan Gum

本品は炭水化物をキサントモナス属菌 *Xanthomonas Campestris* を用いて発酵させ、精製した後、乾燥し、粉碎したもので、主としてD-グルコース、D-マンノース、D-グルクロン酸のナトリウム、カリウム及びカルシウム塩からなる多糖類である。

性状 本品は帯黄白色～淡黄褐色の粉末で、僅かに特異なおいがある。

本品は水又は熱湯に溶けやすく、エタノール（99.5）又はジエチルエーテルにほとんど溶けない。

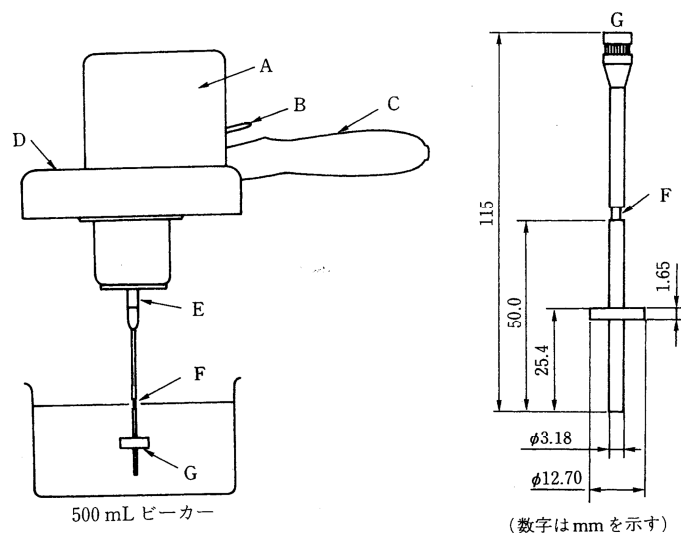
確認試験

- (1) 本品 1g を温湯 100mL にかき混ぜながら加えるとき、粘稠性のある液となる。
- (2) 本品 1.5g にローカストビーンガム末 1.5g を加えて混合した後、あらかじめ 80°C に加温した温湯 300mL 中に激しくかき混ぜながら徐々に加え、60°C で 30 分間かき混ぜた後、放冷して室温とし、更に 2 時間以上放置するとき、堅いゴム状のゲルを形成する。また、本品につき、ローカストビーンガム末を加えないで同様の操作を行うとき、液はやや粘稠性のある液となり、ゲルを形成しない。

粘度

- (1) 装置 ブルックフィールド型粘度計を用いる。

ブルックフィールド型粘度計



- | | |
|-------------|------------|
| A : 同期電動機 | E : ジョイント |
| B : クラッチレバー | F : 浸液マーク |
| C : 把手 | G : 3号ローター |
| D : 目盛版 | |

(2) 操作法 本品の換算した乾燥物 3.00g に対応する量を正確に量り、塩化カリウム 3.00g と混合し、水 294g を入れた 500mL のビーカーに入れ、なるべく気泡が入らないように分散させ、更に 2 時間かき混ぜて溶かした後、気泡を除き、温度 $25 \pm 0.5^\circ\text{C}$ に調整し、試料溶液とする。ローター G をジョイント E に取り付け、気泡が付着しないようにして浸液マーク F まで試料溶液中にローターを浸せきし、ローターを毎分 60 回転させる。30 秒後に回転を停止させ、目盛 D を読み取り、換算乗数を乗じる。

3 号ローター 換算乗数：20

本品の粘度は $600\text{mPa}\cdot\text{s}$ 以上である。また、試料溶液の温度を $65 \pm 0.5^\circ\text{C}$ に調整し、同様の方法で試験する。25°C 及び 65°C における粘度を V_1 及び V_2 とするとき、 V_1/V_2 は 1.02 ~ 1.45 である。

pH 本品 1.0g を水 100mL に溶かした液の pH は 5.0~8.0 である。

純度試験

- (1) 溶状 本品 0.5g を熱湯 100mL によくかき混ぜて溶かすとき、不溶物を認めない。
- (2) 重金属 本品 1.0g をとり、第 2 法により操作し、試験を行う。比較液には鉛標準液 2.0mL を加える (20ppm 以下)。
- (3) ヒ素 本品 2.5g を分解フラスコにとり、硝酸 20mL を加え、流動状となるまで穏やかに加熱する。冷後、硫酸 5mL を加え、白煙が発生するまで加熱する。必要ならば、冷後、更に硝酸 5mL を加えて加熱する。この操作を液が無色~淡黄色となるまで繰り返す。冷後、シュウ酸アンモニウム飽和溶液 15mL を加え、再び白煙が発生するまで加熱する。冷後、水を加えて 25mL とする。この液 5mL を検液とし、試験を行う。ただし、比較液はヒ素標準液 5.0mL を分解フラスコにとり、硝酸 20mL を加え、以下、試料と同様に操作する (2ppm 以下)。

乾燥減量 15.0%以下 (2g, 105°C , 3 時間)。

灰分 5.5~16.0%

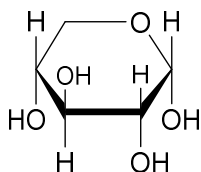
ピルビン酸含量 本品 0.6g をとり、水を加えて正確に 100mL とする。この液 10mL を正確に量り、1mol/L 塩酸試液 20mL を正確に加え、その質量を精密に量り、還流冷却器を付けて水浴上で 3 時間加熱する。冷後、フラスコ内容物の質量を還流前の質量に水で補正する。この液 2mL を正確に量り、2,4-ジニトロフェニルヒドラジンの 2mol/L 塩酸試液溶液 (1→200) 1mL を正確に加えて振り混ぜ、5 分間放置した後、酢酸エチル 5mL ずつで 2 回抽出する。酢酸エチル抽出液を合わせ、炭酸ナトリウム十水和物溶液 (1→10) 5mL ずつで 3 回抽出する。全抽出液を合わせ、炭酸ナトリウム十水和物溶液 (1→10) を加えて正確に 100mL とし、試料溶液とする。別にピルビン酸 0.30g をとり、水を加えて正確に 100mL とする。この液 1mL を正確に量り、水を加えて正確に 100mL とする。この液 2mL を正確に量り、2,4-ジニトロフェニルヒドラジンの 2mol/L 塩酸試液溶液 (1→200) 1mL を正確に加え、以下試料溶液と同様に操作し、比較液とする。これらの液につき、水を対照とし、波長 375nm における吸光度を測定するとき、試料溶液の吸光度は比較液の吸光度より大きい。

貯法 容器 密閉容器。

投与経路 経口投与、一般外用剤、殺虫剤。

D-キシロース

D-Xylose

C₅H₁₀O₅ : 150.13

本品を乾燥したものは定量するとき、D-キシロース (C₅H₁₀O₅) 98.0%以上を含む。

性状 本品は無色～白色の結晶又は白色の結晶性の粉末で、においはなく、味は甘い。

本品は水又は熱エタノール (95) に溶けやすく、エタノール (95) に溶けにくく、ジエチルエーテルにほとんど溶けない。

本品 1g を新たに煮沸し冷却した水 25mL に溶かした液は右旋性である。

確認試験

- (1) 本品 1g に水 3mL を加えて加温して溶かし、3mol/L 塩酸試液／ジフェニルアミンのエタノール (95) 溶液 (1→40) 混液 (5 : 2) 3mL を加え、水浴中で 5 分間加熱するとき、液は黄色～淡い橙色を呈する。
- (2) 本品の水溶液 (1→20) 2～3 滴を沸騰フェーリング試液 5mL に加えるとき、赤色の沈殿を生じる。
- (3) 本品 0.5g を水 20mL に溶かし、塩化フェニルヒドラジニウム・酢酸ナトリウム試液 30mL 及び希酢酸 10mL を加え、水浴中で約 2 時間加熱し、生じた沈殿を水から再結晶するとき、その融点は 160～163℃である。

純度試験

- (1) 溶状 本品 4.0g を水 20mL に溶かすとき、液は無色澄明である。
- (2) 酸 本品 1.0g を新たに煮沸して冷却した水 10mL に溶かし、フェノールフタレイン試液 1 滴を加え、0.2mol/L 水酸化ナトリウム液 1 滴を加えるとき、液の色は赤色である。
- (3) 硫酸塩 本品 4.0g をとり、試験を行う。比較液には 0.005mol/L 硫酸 0.40mL を加える (0.005%以下)。
- (4) 重金属 本品 2.0g をとり、第 1 法により操作し、試験を行う。比較液には鉛標準液 2.0mL を加える (10ppm 以下)。
- (5) ヒ素 本品 1.0g をとり、第 1 法により検液を調製し、試験を行う (2ppm 以下)。
- (6) 他の糖類 本品 0.20g を水 10mL に溶かし、試料溶液とする。この液 1mL を正確に量り、水を加えて正確に 50mL とし、標準溶液とする。これらの液につき、薄層クロマトグラフィーにより試験を行う。試料溶液及び標準溶液 10μL ずつを薄層クロマトグラフィー用セルロースを用いて調製した薄層板にスポットとする。次に 1-ブタノール／水／酢酸 (100) 混液 (3 : 1 : 1) を展開溶媒として、約 10cm 展開した後、薄層板を風乾する。これにアニリン 0.93g 及び無水フタル酸 1.66g を水飽和 1-ブタノール 100mL に溶かした液を均等に噴霧した後、100～125℃で 5 分間加熱するとき、試料溶液から得た主スポット以外のスポット

は、標準溶液から得たスポットより濃くない。

乾燥減量 1.0%以下 (1g, 105°C, 3時間)。

強熱残分 0.05%以下 (2g)。

定量法 本品を乾燥し、その約 0.2g を精密に量り、水に溶かして正確に 100mL とする。この液 10mL を正確に量り、過ヨウ素酸カリウム試液 50mL を正確に加え、水浴中で 15 分間加熱する。冷後、ヨウ化カリウム 2.5g を加え、直ちに密栓してよく振り混ぜ、暗所に 5 分間放置した後、遊離したヨウ素を 0.1mol/L チオ硫酸ナトリウム液で滴定する(指示薬:デンプン試液 3mL)。同様の方法で空試験を行う。

0.1mol/L チオ硫酸ナトリウム液 1mL=1.8766mg $C_5H_{10}O_5$

貯法 容器 気密容器。

投与経路 経口投与。

110457

吸着精製ラノリン
Adsorption Refined Lanolin

本品はヒツジ *Ovis aries* Linné(*Bovidae*)の毛から得た脂肪よう物質を精製したものを活性白土を用いて極性不純物を除去して得られる非極性のラノリンワックスである。

性状 白色～淡黄色の軟膏ようの固体で、僅かに特異なおいがある。

確認試験 本品のシクロヘキサン溶液(1→50) 1mLを注意しながら硫酸 2mLの上に層積するとき、接界面は、赤褐色を呈し、硫酸層は緑色の蛍光を發する。

融点 30～38°C (第3法)。

酸価 0.5以下 (10g)。

ヨウ素価 18～36

本品 0.8gを精密に量り、500mLの共栓フラスコに入れ、シクロヘキサン 20mLに溶かし、次にハヌス試液 25mLを正確に加え、よく振り混ぜる。液が透明にならないときは、更にシクロヘキサンを追加して透明とした後、密栓し、遮光して20～30°Cで30分間時々振り混ぜながら放置する。次にヨウ化カリウム溶液(1→10) 20mL及び水 100mLを加えて振り混ぜた後、遊離したヨウ素を0.1mol/Lチオ硫酸ナトリウム液で滴定する(指示薬：デンプン試液 1mL)。同様の方法で空試験を行う。

$$\text{ヨウ素価} = \frac{(a - b) \times 1.269}{\text{試料の量 (g)}}$$

a : 空試験における0.1mol/Lチオ硫酸ナトリウム液の消費量 (mL)

b : 試料の試験における0.1mol/Lチオ硫酸ナトリウム液の消費量 (mL)

水酸基価 5以下 (5g)。

けん化価 80～110

本品 1.5gを精密に量り、200mLのフラスコに入れ、0.5mol/L水酸化カリウム・エタノール液 25mL、2-プロパノール 20mLを正確に加える。これにすり合わせの還流冷却器又は長さ750mm、内径6mmの空気冷却器をつけて水浴中でしばしば揺り動かしながら3時間加熱し試験を行う。

純度試験

(1) 重金属 本品 1.0gをとり、第2法により操作し、試験を行う。比較液には、鉛標準液 2.0mLを加える(20ppm以下)。

(2) ヒ素 本品 1.0gをとり、第3法により検液を調製し、試験を行う(2ppm以下)。

乾燥減量 0.5%以下 (5g, 105°C, 1時間)。

強熱残分 0.1%以下 (3g)。

貯法

保存条件 30°C以下で保存する。

容器 密閉容器。

投与経路 一般外用剤。

122102

魚鱗箔
Fish Scale Flake

本品はタチウオ *Trichiurus lepturus* の魚皮又は魚鱗を水を用いて精製したグアニンを主成分とする物質のエタノール（日局）懸濁液である。

性状 本品は白色～淡黄灰色のパールよう光沢のあるワセリンのような物質で、特異なおいがある。

本品は水、エタノール（95）又はジエチルエーテルにほとんど溶けない。

確認試験

- （1）本品 0.5g に水酸化ナトリウム溶液（1→5）25mL を加え、水浴上で 20 分間加熱してかき混ぜながら溶かした後、ろ過し、ろ液を希塩酸で中和するとき、白色の沈殿を生じる。
- （2）本品 5g にエタノール（95）30mL を加え、よくかき混ぜた後、毎分 4000 回転で 10 分間遠心分離して上澄液を除く。さらにエタノール（95）30mL ずつで 2 回、同様に操作する。残留物を 105℃で 1 時間乾燥し、赤外吸収スペクトル測定法の臭化カリウム錠剤法により測定するとき、波数 3300cm⁻¹、3080cm⁻¹、1666cm⁻¹、1369cm⁻¹ 及び 940cm⁻¹ 付近に吸収を認める。

純度試験

- （1）重金属 本品 2.0g をとり、第 4 法により操作し、試験を行う。比較液には鉛標準液 2.0mL を加える（10ppm 以下）。
- （2）ヒ素 本品 1.0g をとり、硫酸 5mL 及び硝酸 5mL を加えて白煙が発生するまで加熱する。冷後、硝酸 2mL ずつを追加して液が無色～微黄色になるまで加熱する。冷後、シュウ酸アンモニウム飽和溶液 15mL を加え、白煙が発生するまで加熱する。冷後、水を加えて 10mL とし、これを検液とし、試験を行う（2ppm 以下）。

強熱残分 1.0%以下（1g）。

貯法 容器 気密容器。

投与経路 経口投与。

金箔
Gold Leaf

本品は純金をロール圧延し、打ち延ばして箔としたものである。

本品は定量するとき、金 (Au : 196.97) 94.0%以上を含む。

性状 本品は黄色極薄の柔らかい薄片である。

確認試験

(1) 本品は塩酸、硝酸又は硫酸に溶けず、王水に溶ける。

(2) 本品 0.01g をとり、水／塩酸／硝酸混液 (5 : 4 : 1) 5mL を加え、加熱して溶解する。冷後、塩酸 2mL を加え、水浴上で加熱濃縮する。この操作を 4 回繰り返して硝酸を除去した後、水 20mL を加える。次に水酸化ナトリウム試液を加えて弱酸性とした後、4-ジメチルアミノベンジリデンロダニンのエタノール (95) 溶液 (1→3000) 1mL を加えるとき、液は赤紫色を呈する。

純度試験 ヒ素 本品 0.40g をとり、王水 5mL を加え、白煙が発生するまで加熱する。冷後、注意しながら水を加えて 5mL とする。これを検液とし、試験を行う (5ppm 以下)。

定量法 本品約 0.025g を精密に量り、王水 2mL を加え、加熱して溶かし、冷後、水を加えて正確に 200mL とする。この液 2mL を正確に量り、水を加えて正確に 25mL とし、試料溶液とする。別に原子吸光光度用金標準液 5mL, 10mL 及び 15mL をそれぞれ正確に量り、水を加えて正確に 25mL とし、標準溶液とする。試料溶液及び標準溶液につき、次の条件で原子吸光光度法により試験を行い、標準溶液の吸光度から得た検量線を用いて試料溶液の金含量を求める。

使用ガス : 可燃性ガス アセチレン

支燃性ガス 空気

ランプ : 金中空陰極ランプ

波長 : 242.8nm

貯法 容器 密閉容器。

投与経路 経口投与。

銀箔
Silver Leaf

本品は銀を箔にしたものである。

本品は定量するとき、銀 (Ag : 107.87) 97.0%以上を含む。

性状 本品は光沢ある白色の薄片又はやや灰色を帯びた薄片で、においはない。

本品は水又はエタノール (99.5) にほとんど溶けない。

本品は希硝酸又は熱硫酸に溶ける。

確認試験 本品 0.6g をとり、薄めた硝酸 (1→3) 6mL を加え、加熱して溶かす。冷後、水を加えて 30mL とした液は銀塩の定性反応を呈する。

純度試験

(1) 硫酸塩 本品 5.0g に薄めた硝酸 (1→3) 40mL を加え、加熱して溶かした後、水を加えて 250mL とする。この液を煮沸し、かき混ぜながら薄めた塩酸 (2→3) を沈殿が生じなくなるまで加え、冷後、水を加えて 300mL とする。この液をろ過し、ろ液 150mL を水浴上で蒸発乾固し、薄めた塩酸 (2→3) 0.1mL 及び水 10mL を加え、必要ならばろ過し、硫酸 1 滴を加え、蒸発乾固し、450~550°C で強熱するとき、残留物の量は 2.5mg 以下である。

(2) 銅塩 (1) で得た残留物に薄めた塩酸 (2→3) 1mL 及び薄めた硝酸 (1→3) 1mL を加え、水浴上で蒸発乾固し、再び薄めた塩酸 (2→3) 1mL を加え、水を加えて 50mL とし、試料溶液とする。試料溶液 20mL を蒸発乾固し、水を加えて 15mL とし、酢酸アンモニウム溶液 (1→4) 2mL, 酢酸 (31) 2mL, チオシアン酸アンモニウム溶液 (1→10) 2mL 及びピリジン 0.5mL を加えてよく振り混ぜ、更にクロロホルム 5mL を加え、激しく振り混ぜて 5 分間放置した後、クロロホルム層を比色するとき、次の比較液より濃くない (0.005% 以下)。

比較液：薄めた硝酸 (1→3) 8.4mL 及び薄めた塩酸 (2→3) の (1) で沈殿が生じなくなるまでに用いた量の 1/5 量に薄めた塩酸 (2→3) 約 1mL を追加し、水浴上で蒸発乾固し、銅標準液 5.0mL 及び水を加えて 15mL とし、以下試料溶液の試験と同様に操作する。

(3) 鉄塩 (2) で調製した試料溶液 10mL に薄めた塩酸 (2→3) 2.8mL 及び水を加えて 25mL とし、ペルオキシ二硫酸アンモニウム 0.03g 及びチオシアン酸アンモニウム溶液 (1→10) 2mL を加えて振り混ぜ、5 分間放置するとき、液の色は次の比較液より濃くない (0.005% 以下)。

比較液：薄めた硝酸 (1→3) 4.2mL 及び薄めた塩酸 (2→3) の (1) で沈殿が生じなくなるまでに用いた量の 1/10 量に薄めた塩酸 0.2mL を追加し、水浴上で蒸発乾固し、薄めた塩酸 (2→3) 3mL 及び鉄標準液 2.5mL を加え、水を加えて 25mL とし、以下試料溶液の試験と同様に操作する。

定量法 本品約 0.3 g を精密に量り、薄めた硝酸 (1→3) 15mL を加え、加熱して溶かし、水 50mL 及びニトロベンゼン 10mL を加え、0.1mol/L チオシアン酸アンモニウム液で滴定する (指示薬：硫酸アンモニウム鉄 (III) 試液 5mL)。

0.1mol/L チオシアン酸アンモニウム液 1mL = 10.787mg Ag

貯法 容器 密閉容器.

投与経路 経口投与.

520357

グァーガム
Guar Gum

本品は *Cyamopsis tetragonolobus* Linné(*Leguminosae*)の種子の胚乳から得られた樹脂を粉末としたものである。

性状 本品は淡黄色～淡灰褐色の粘滑性の粉末で、におい及び味はない。

本品はエタノール (95) 又はジエチルエーテルにほとんど溶けない。

本品 1g に水 100mL を加えるとき、徐々に溶けて粘稠な液となり、液性は中性である。

確認試験 本品の水溶液 (1→300) 30mL に四ホウ酸ナトリウム十水和物 0.01g を加えて振り混ぜるとき、淡黄色のゲルに変わる。

純度試験

- (1) タンパク質含量 本品を乾燥し、その約 0.15g を精密に量り、窒素定量法により試験を行い、窒素の量を測定し、これに 6.25 を乗じてタンパク質の量を求めるとき、その量は 10.0% 以下である。
- (2) 重金属 本品 2.0g をとり、第 2 法により操作し、試験を行う。比較液には鉛標準液 2.0mL を加える (10ppm 以下)。
- (3) ヒ素 本品 0.5g をとり、第 2 法により検液を調製し、試験を行う (4ppm 以下)。
- (4) でんぷん 本品 1.0g をとり、水 10mL を加えて溶かし、ヨウ素試液 1 滴を加えるとき、液は青色を呈しない。
- (5) 酸不溶物 本品 1.5g をとり、水 150mL 及び硫酸 1.5mL を加えて水浴上で 6 時間加熱し、冷後、残留物を質量既知のガラスろ過器 (G3) でろ取り、温湯でよく洗った後、105°C で 3 時間乾燥するとき、その量は 0.105g 以下である。

乾燥減量 15.0%以下 (1g, 105°C, 5 時間)。

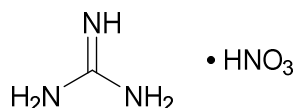
強熱残分 1.5%以下 (1g)。

貯法 容器 気密容器。

投与経路 経口投与、その他の内用。

890042

グアニジン硝酸塩
Guanidine Nitrate
硝酸グアニジン



$\text{CH}_5\text{N}_3 \cdot \text{HNO}_3 : 122.08$

本品を乾燥したものは定量するとき、グアニジン硝酸塩 ($\text{CH}_5\text{N}_3 \cdot \text{HNO}_3$) 94.0%以上を含む。
性状 本品は白色の粒又は粉末で、においはない。

本品は水に溶けやすく、エタノール (95) に溶けにくく、ジエチルエーテルにほとんど溶けない。

本品の水溶液 (1→100) は中性である。

確認試験

- (1) 本品の水溶液 (1→50) 1mL に水酸化ナトリウム試液 0.5mL を加え、これにナフトキノ
ンスルホン酸カリウム試液 1mL を加えて加熱するとき、液は赤色を呈する。
- (2) 本品の水溶液 (1→50) は硝酸塩の定性反応を呈する。

融点 209～216°C

純度試験

- (1) メラミン 本品約 5g を精密に量り、水に溶かし、正確に 250mL とする。この液 25mL
を正確に量り、アンモニア水 (28) 1～2 滴を加えた後、あらかじめ 45～50°C に加温した 2,4,6
-トリニトロフェノール・アンモニウム試液 150mL をかき混ぜながら加え、グアニジンピ
クラーの黄色沈殿を生成させる。これを流水中に 3 時間以上放置した後、ガラスろ過器 (G4)
を用いてろ過し、ろ液に 2,4,6-トリニトロフェノール試液 100mL を加えた後、1mol/L 塩
酸試液で中和し、更に 1mol/L 塩酸試液 0.5mL を加え、かき混ぜながらメラミンピクラー
の黄色沈殿を生成させる。これを流水中に 1 時間以上放置した後、ガラスろ過器 (G4) でろ
過し、沈殿を 105°C で恒量になるまで乾燥し、質量を量り、次式によりメラミンの量 (%)
を算出するとき、その量は 2.0% 以下である。

メラミン ($\text{C}_3\text{H}_6\text{N}_6 : 126.12$) の量 (%)

$$= \frac{\text{メラミンピクラーの量 (g)} \times 0.3550 \times 10}{\text{試料の量 (g)}} \times 100$$

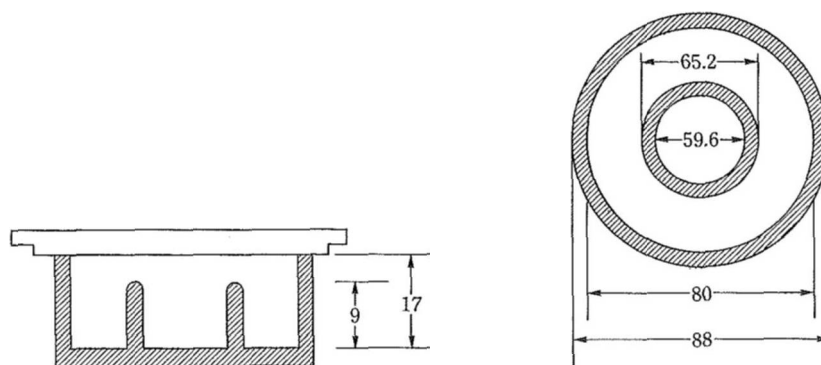
- (2) 酸性物質 本品約 10g を精密に量り、水 100mL 及び水酸化ナトリウム溶液 (1→5) 20mL
を加え、加温して溶かした後、冷却し、必要ならばろ過し、冷水でろ紙を 2 回洗浄する。ろ
液にフェノールフタレイン試液 2～3 滴を加え、1mol/L 塩酸試液で中和する。これを流水中
で一夜放置し、ガラスろ過器 (G4) を用いてろ過し、沈殿を 105°C で恒量になるまで乾燥し、
質量を量るとき、その量は 1.5% 以下である。
- (3) 硝酸アンモニウム 本品約 3g を精密に量り、水約 35mL を加え、加温して溶かした後、

流水中で冷却し、水を加えて正確に 50mL とする。この液 2mL を正確に量り、あらかじめじゅうぶんに洗浄乾燥したユニット拡散装置を傾斜しておき、その外室の器壁に接触させながら注入する。次に 0.05mol/L 塩酸標準液 2mL をとり、ユニットの内壁の器壁に接触させながら注入する。蓋には膠着剤としてワセリンを塗布してユニットを覆う。最後に蓋をややずらし、外室に隙間をあけ、流速度の速いピペットで飽和炭酸カルシウム溶液 1.5mL を速やかに注入して蓋をする。次にユニットを約 10 回静かに水平に振り動かした後、 $37\pm 5^{\circ}\text{C}$ で 3 時間放置し、吸収の終わったユニットの蓋をとり、0.025mol/L 水酸化バリウム液でユニットを振り動かして攪拌しながら薄い緑色を呈するまで滴定する。同様の方法で空試験を行い、補正する。次式により硝酸アンモニウムの量 (%) を算出するとき、その量は 2.5% 以下である。

硝酸アンモニウム (NH_4NO_3 : 80.04) の量 (%)

$$= \frac{\left[2.0 - 2 \times \left(\frac{\text{試料滴定値 (mL)}}{\text{空試験滴定値 (mL)}} \right) \right] \times 0.004002 \times 25}{\text{試料の量 (g)}} \times 100$$

ユニット拡散装置 小さなペトリ皿に似た肉厚のピアレックス製ガラス容器で、内室と外室とに仕切られている。



(数字は mm を示す)

乾燥減量 0.5%以下 (1g, 105°C , 5 時間).

強熱残分 0.05%以下 (5g, 700°C , 2 時間).

定量法 本品を乾燥し、その約 3g を精密に量り、水に溶かし、正確に 250mL とする。この液 25mL を正確に量り、アンモニア水 (28) 1~2 滴を加えた後、あらかじめ $45\sim 50^{\circ}\text{C}$ に加温した 2,4,6-トリニトロフェノール試液 150mL をかき混ぜながら加え、グアニジンピクラートの黄色の沈殿を生成させる。これを流水中に 3 時間以上放置した後、質量既知のガラスろ過器 (G4) を用いてろ過し、ろ液の全量で沈殿を完全にろ過器内に移し、水 5mL で 2 回洗い、洗液がなくなつてから更に 5 分間吸引を続け、 105°C で恒量になるまで乾燥し、質量を量り、グアニジンピクラート ($\text{CH}_5\text{N}_3\cdot\text{C}_6\text{H}_3\text{N}_3\text{O}_7$: 288.20) の量とする。

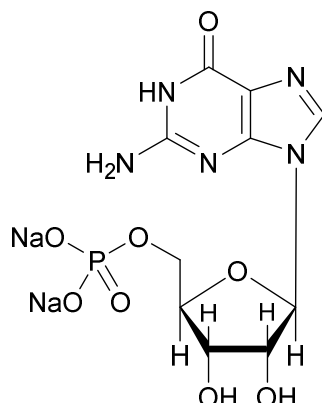
硝酸グアニジン ($\text{CH}_5\text{N}_3\cdot\text{HNO}_3$) の量 (g)

$$= \text{グアニジンピクラート } (\text{CH}_5\text{N}_3\cdot\text{C}_6\text{H}_3\text{N}_3\text{O}_7) \text{ の量 (g)} \times 0.4236 \times 10$$

貯法 容器 密閉容器.

投与経路 殺虫剤.

5'-グアニル酸二ナトリウム
Disodium 5'-Guanylate



$C_{10}H_{12}N_5Na_2O_8P$: 407.18

本品を乾燥したものは定量するとき、5'-グアニル酸二ナトリウム ($C_{10}H_{12}N_5Na_2O_8P$) 97.0～102.0%を含む。

性状 本品は白色の結晶又は結晶性の粉末で、特異な味がある。

本品は水に溶けやすく、エタノール (95) 又はジエチルエーテルにほとんど溶けない。

本品は 0.01mol/L 塩酸試液に溶ける。

確認試験

- (1) 本品の水溶液 (3→10000) 3mL にオルシンのエタノール (95) 溶液 (1→10) 0.2mL を加え、更に硫酸アンモニウム鉄 (Ⅲ) 十二水和物の 0.01mol/L 塩酸試液溶液 (1→1000) 3mL を加え、水浴中で 10 分間加熱するとき、緑色を呈する。
- (2) 本品の水溶液 (1→100) 5mL にマグネシア試液 2mL を加えるとき、沈殿を生じない。次に、硝酸 7mL を加え、10 分間煮沸した後、水酸化ナトリウム試液を加えて中和した液に七モリブデン酸六アンモニウム試液を加えて加温するとき、黄色の沈殿を生じ、水酸化ナトリウム試液又はアンモニア試液を追加するとき、沈殿は溶ける。
- (3) 本品の 0.01mol/L 塩酸試液溶液 (1→50000) につき、紫外可視吸光度測定法により吸収スペクトルを測定するとき、波長 254～258nm に吸収の極大を示す。
- (4) 本品の水溶液 (1→100) はナトリウム塩の定性反応を呈する。

pH 本品 1.0g を水 20mL に溶かした液の pH は 7.0～8.5 である。

純度試験

- (1) 溶状 本品 1.0g を水 100mL に溶かすとき、液は無色ほとんど澄明である。
- (2) 重金属 本品 2.0g をとり、第 2 法により操作し、試験を行う。比較液には鉛標準液 2.0mL を加える (10ppm 以下)。
- (3) ヒ素 本品 1.0g をとり、第 1 法により検液を調製し、試験を行う (2ppm 以下)。
- (4) 類縁物質 本品 0.10g を水 25mL に溶かし、試料溶液とする。この液 1mL を正確に量り、水を加えて正確に 100mL とし、標準溶液とする。これらの液につき、薄層クロマトグ

ラフィーにより試験を行う。試料溶液及び標準溶液 5 μ L ずつを薄層クロマトグラフィー用シリカゲル（蛍光剤入り）を用いて調製した薄層板にスポットする。次に 1-プロパノール／アンモニア試液／アセトン混液（6：5：2）を展開溶媒として約 10cm 展開した後、薄層板を風乾する。これに紫外線（主波長 254nm）を照射するとき、試料溶液から得た主スポット以外のスポットは、標準溶液から得たスポットより濃くない。

(5) 吸光度比 本品を乾燥し、その 0.020g を正確に量り、0.01mol/L 塩酸試液に溶かし、正確に 100mL とする。この液 10mL を正確に量り、0.01mol/L 塩酸試液を加えて正確に 100mL とした液につき、紫外可視吸光度測定法により試験を行い、波長 250nm, 260nm 及び 280nm における吸光度 A_1 , A_2 及び A_3 を測定するとき、 A_1/A_2 は 0.95~1.03, A_3/A_2 は 0.63~0.71 である。

乾燥減量 25.0%以下 (1g, 120°C, 4 時間)。

定量法 本品を乾燥し、その約 0.5g を精密に量り、0.01mol/L 塩酸試液に溶かし、正確に 250mL とする。この液 10mL を正確に量り、0.01mol/L 塩酸試液を加えて正確に 100mL とする。この液 10mL を正確に量り、0.01mol/L 塩酸試液を加えて正確に 100mL とする。この液につき、紫外可視吸光度測定法により試験を行い、260nm 付近の吸収極大の波長における吸光度 A を測定する。

$$5\text{-グアニル酸二ナトリウム (C}_{10}\text{H}_{12}\text{N}_5\text{Na}_2\text{O}_8\text{P}) \text{ の量 (mg)} = \frac{A}{290} \times 250000$$

貯法 容器 気密容器。

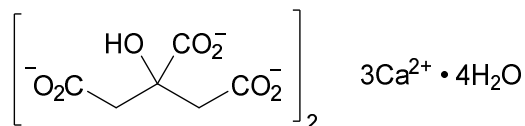
投与経路 経口投与。

890043

クエン酸カルシウム水和物

Calcium Citrate

クエン酸カルシウム



$\text{C}_{12}\text{H}_{10}\text{Ca}_3\text{O}_{14} \cdot 4\text{H}_2\text{O} : 570.49$

本品を乾燥したものは定量するとき、クエン酸カルシウム ($\text{C}_{12}\text{H}_{10}\text{Ca}_3\text{O}_{14} : 498.43$) 97.0% 以上を含む。

性状 本品は白色の粉末で、においはない。

本品は水に極めて溶けにくく、エタノール (95) 又はジエチルエーテルにほとんど溶けない。

本品は希硝酸又は希塩酸に溶ける。

確認試験

- (1) 本品 1g を 300~400°C で 1 時間強熱して得た残留物はカルシウム塩の定性反応を呈する。
- (2) 本品 0.5g に水 10mL 及び希硝酸 2.5mL を加えて溶かした液はクエン酸塩の定性反応 (2) を呈する。

純度試験

- (1) 液性 本品 1.0g に水 20mL を加えて振り混ぜた液の pH は 6.0~8.0 である。
- (2) 塩酸不溶物 本品 5.0g に塩酸 10mL 及び水 50mL を加え、水浴上で 30 分間加熱した後、水を加えて 200mL とし、定量分析用ろ紙 (5 種 C) でろ過する。ろ紙上の残留物を熱湯で十分に洗った後、ろ紙と共に 300~400°C で 1 時間強熱するとき、その量は 3.0mg 以下である。
- (3) 塩化物 本品 1.5g を希硝酸 10mL に加熱して溶かし、冷後、水を加えて 50mL とする。これを検液とし、試験を行う。比較液は 0.01mol/L 塩酸 0.30mL に希硝酸 6mL 及び水を加えて 50mL とする (0.007% 以下)。
- (4) 硫酸塩 本品 1.0g を薄めた塩酸 (1→4) 10mL に加熱して溶かし、冷後、水を加えて 50mL とする。これを検液とし、試験を行う。比較液は 0.005mol/L 硫酸 0.50mL に薄めた塩酸 (1→4) 1mL 及び水を加えて 50mL とする (0.024% 以下)。
- (5) 重金属 本品 1.0g をとり、第 2 法により操作し、試験を行う。比較液には鉛標準液 2.0mL を加える (20ppm 以下)。
- (6) ヒ素 本品 1.0g を薄めた塩酸 (1→4) 5mL に加熱して溶かし、これを検液とし、試験を行う (2ppm 以下)。

乾燥減量 10.0~14.0% (1g, 150°C, 4 時間)。

定量法 本品を乾燥し、その約 1g を精密に量り、薄めた塩酸 (1→4) 10mL に加熱して溶かし、冷後、水を加えて正確に 50mL とする。この液 10mL を正確に量り、水 50mL を加え、更に 8mol/L 水酸化カリウム試液 2mL 及び NN 指示薬 0.1g を加え、直ちに 0.05mol/L エチレンジアミン四酢酸二水素二ナトリウム液で滴定する。ただし、滴定の終点は液の赤紫色が青色に変

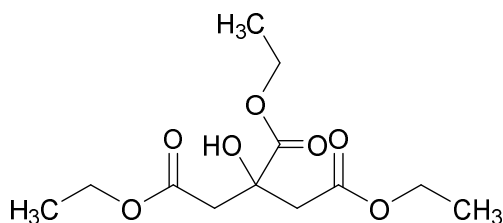
わるときとする.

0.05mol/L エチレンジアミン四酢酸二水素二ナトリウム液 1mL=8.307mg $C_{12}H_{10}Ca_3O_{14}$

貯法 容器 気密容器.

投与経路 経口投与.

クエン酸トリエチル
Triethyl Citrate



$C_{12}H_{20}O_7$: 276.28

本品は定量するとき、クエン酸トリエチル ($C_{12}H_{20}O_7$) 99.0%以上含む。

性状 本品は無色の粘稠性のある液で、僅かに特異なおいがあり、味は苦い。

本品はエタノール (95)、アセトン、2-プロパノール又はジエチルエーテルと混和し、水にやや溶けやすい。

粘度 約 $32\text{mm}^2/\text{s}$ (第1法, 20°C)。

比重 d_{20}^{20} : 約 1.140。

確認試験

- (1) 本品 1mL に水酸化ナトリウム溶液 (2→5) 5mL を加えてよく振り混ぜ、水浴上で5分間加熱する。冷後、ヨウ素試液 10mL を加えて振り混ぜるとき、淡黄色の沈殿を生じる。
- (2) 本品 1mL に水酸化ナトリウム溶液 (2→5) 5mL を加えてよく振り混ぜ、水浴上で5分間加熱する。冷後、希塩酸を加えて中性とした液はクエン酸塩の定性反応 (1) 及び (3) を呈する。

純度試験

- (1) 色 本品 50mL をネスラー管にとり、上方から観察するとき、液の色は薄めた色の比較液 A (1→10) より濃くない。
- (2) 酸 本品 30.0g を中和エタノール 30mL に溶かし、0.1mol/L 水酸化ナトリウム液 1.0mL 及びフェノールフタレイン試液 1滴を加えるとき、液の色は赤色である。
- (3) 硫酸塩 本品 1.0g をとり、試験を行う。比較液には 0.005mol/L 硫酸 0.40mL を加える (0.019%以下)。
- (4) 重金属 本品 2.0g をとり、第2法により操作し、試験を行う。比較液には鉛標準液 2.0mL を加える (10ppm 以下)。
- (5) ヒ素 本品 1.0g をとり、第3法により検液を調製し、試験を行う (2ppm 以下)。
- (6) 類縁物質 本品 10.0g をとり、内標準溶液 10mL を正確に加え、試料溶液とする。試料溶液 1 μL につき、次の条件でガスクロマトグラフィーにより試験を行い、内標準物質及び類縁物質のピーク面積を自動積分法により測定するとき、類縁物質のピーク面積は内標準物質のピーク面積より大きくない。

内標準溶液 : ジエチレングリコールのアセトン溶液 (1→100)。

操作条件

検出器：水素炎イオン化検出器

カラム：内径約 3mm，長さ約 2m の管に，ガスクロマトグラフィー用ポリエチレングリコール 20M を 180～250 μ m のガスクロマトグラフィー用ケイソウ土に 10%の割合で被覆したものを充填する。

カラム温度：170 $^{\circ}$ Cから毎分 8 $^{\circ}$ Cで 210 $^{\circ}$ Cまで昇温し，210 $^{\circ}$ Cを 7 分間保持する。

キャリアーガス：ヘリウム

流量：内標準物質の保持時間が約 3 分になるように調整する。

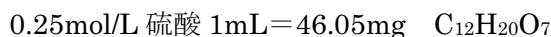
カラムの選定：試料溶液に 1 μ Lにつき，上記の条件で操作するとき，内標準物質，類縁物質の順に流出し，その分離度が 5 以上のものを用いる。

検出感度：試料溶液 1 μ L から得た内標準物質のピーク高さがフルスケールの 30～40% になるように調整する。

面積測定範囲：内標準物質の保持時間の約 4 倍の範囲

水分 0.25%以下 (5g，直接滴定)。

定量法 本品約 0.8g を精密に量り，フラスコに入れ，2-プロパノール 25mL 及び水 25mL を加えて溶かし，0.5mol/L 水酸化ナトリウム液 30mL を正確に加え，還流冷却器を付け，かき混ぜ機を用いてかき混ぜながら 90 分間煮沸する。冷後，還流冷却器及びフラスコの首部を水 10mL で洗い込み，過量の水酸化ナトリウムを 0.25mol/L 硫酸で滴定する (指示薬：フェノールフタレイン試液 3 滴)。同様の方法で空試験を行う。



貯法

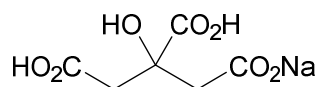
保存条件 遮光して保存する。

容器 気密容器。

投与経路 経口投与。

110175

クエン酸二水素ナトリウム
Monobasic Sodium Citrate



$C_6H_7NaO_7$: 214.11

本品を乾燥したものを定量するとき、クエン酸二水素ナトリウム ($C_6H_7NaO_7$) 98.0%以上を含む。

性状 本品は無色の結晶性の粉末で、においはなく、酸味がある。

本品は水に溶けやすく、エタノール (95) 又はジエチルエーテルにほとんど溶けない。

確認試験 本品の水溶液 (1→20) はクエン酸塩及びナトリウム塩の定性反応を呈する。

pH 本品 1.0g を水 20mL に溶かした液の pH は 3.1～4.1 である。

純度試験

- (1) 溶状 本品 1.0g を水 20mL に溶かすとき、液は無色ほとんど澄明である。
- (2) 塩化物 本品 0.6g をとり、試験を行う。比較液には 0.01mol/L 塩酸 0.25mL を加える (0.015%以下)。
- (3) 硫酸塩 本品 0.5g をとり、試験を行う。比較液には 0.005mol/L 硫酸 0.50mL を加える (0.048%以下)。
- (4) 酒石酸塩 本品 1.0g に水 2mL、酢酸カリウム試液 1mL 及び酢酸 (31) 1mL を加え、ガラス棒で内壁をこするとき、結晶性の沈殿を生じない。
- (5) シュウ酸塩 本品 1.0g に水 5mL を加えて溶かし、エタノール (95) 4mL 及び塩化カルシウム試液 0.2mL を加え、1時間放置するとき、液は澄明である。
- (6) 重金属 本品 2.5g をとり、第2法により操作し、試験を行う。比較液には鉛標準液 2.5mL を加える (10ppm 以下)。
- (7) ヒ素 本品 1.0g をとり、第1法により検液を調製し、試験を行う (2ppm 以下)。
- (8) 硫酸呈色物 本品 0.5g をとり、試験を行う。ただし、90°C で1時間加熱する。液の色は色の比較液 K より濃くない。

乾燥減量 1.0%以下 (1g, 110°C, 5時間)。

定量法 本品を乾燥し、その約 0.18g を精密に量り、水 25mL に溶かし、0.1mol/L 水酸化ナトリウム液で滴定する (指示薬: フェノールフタレイン試液 2～3滴)。同様の方法で空試験を行い、補正する。

0.1mol/L 水酸化ナトリウム液 1mL=10.71mg $C_6H_7NaO_7$

貯法 容器 密閉容器。

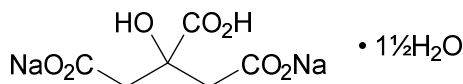
投与経路 直腸腔尿道適用。

890044

クエン酸二ナトリウム水和物

Dibasic Sodium Citrate

クエン酸二ナトリウム



C₆H₆Na₂O₇ · 1/2H₂O : 263.11

本品は定量するとき、換算した脱水物に対し、クエン酸二ナトリウム (C₆H₆Na₂O₇ : 236.09) 99.0%以上を含む。

性状 本品は無色の結晶又は白色の結晶性の粉末で、においはなく、清涼な塩味がある。

本品は水に溶けやすく、酢酸 (100) にやや溶けにくく、メタノールに溶けにくく、エタノール (95) 又はジエチルエーテルにほとんど溶けない。

確認試験 本品の水溶液 (1→20) はクエン酸塩及びナトリウム塩の定性反応を呈する。

pH 本品 1.0g を水 20mL に溶かした液の pH は 4.5～5.5 である。

純度試験

- (1) 溶状 本品 1.0g を水 20mL に溶かすとき、液は無色澄明である。
- (2) 塩化物 本品 1.0g をとり、試験を行う。比較液には 0.01mol/L 塩酸 0.20mL を加える (0.007%以下)。
- (3) 硫酸塩 本品 2.0g をとり、試験を行う。比較液には 0.005mol/L 硫酸 0.25mL を加える (0.006%以下)。
- (4) 酒石酸塩 本品 1.0g に水 2mL、酢酸カリウム試液 1mL 及び酢酸 (31) 1mL を加え、ガラス棒で内壁をこするとき、結晶性の沈殿を生じない。
- (5) シュウ酸塩 本品 1.0g に水 5mL を加えて溶かし、エタノール (95) 4mL 及び塩化カルシウム試液 0.2mL を加え、1時間放置するとき、液は澄明である。
- (6) 重金属 本品 2.0g をとり、第2法により操作し、試験を行う。比較液には鉛標準液 2.0mL を加える (10ppm 以下)。
- (7) ヒ素 本品 1.0g をとり、第1法により検液を調製し、試験を行う (2ppm 以下)。
- (8) 硫酸呈色物 本品 0.5g をとり、試験を行う。ただし、90℃で1時間加熱する。液の色は色の比較液 K より濃くない。

水分 9.0～12.0% (0.2g, 直接滴定)。

定量法 本品約 0.2g を精密に量り、酢酸 (100) 30mL を加え、加熱して溶かし、冷後、0.1mol/L 過塩素酸で滴定する (電位差滴定法)。同様の方法で空試験を行い、補正する。

0.1mol/L 過塩素酸 1mL = 11.804mg C₆H₆Na₂O₇

貯法 容器 気密容器。

投与経路 経口投与、静脈内注射。

001225

グリセロリン酸カルシウム
Calcium Glycerophosphate

$C_3H_7CaO_6P$: 210.14

本品を乾燥したものは定量するとき、グリセロリン酸カルシウム ($C_3H_7CaO_6P$) 98.0%以上を含む。

性状 本品は白色の粉末で、においはなく、僅かに苦味がある。

本品は冷水にやや溶けやすく、水にやや溶けにくく、熱湯、エタノール (95) 又はジエチルエーテルにほとんど溶けない。

本品は希硝酸、希塩酸又は希酢酸に溶ける。

本品はやや吸湿性である。

確認試験

- (1) 本品 1g に 5°C 以下の水 10mL を加え、よく振り混ぜて溶かし、この液 5mL をとり、煮沸するとき、白色りん片状の結晶を析出する。また、この液 3mL に酢酸鉛試液 2~3 滴を加えるとき、白色の凝乳状沈殿を生じ、これに硝酸 3mL を追加するとき、沈殿は溶ける。
- (2) 本品を乾燥し、赤外吸収スペクトル測定法の臭化カリウム錠剤法により測定するとき、波数 3590cm^{-1} 、 1128cm^{-1} 、 1088cm^{-1} 及び 1017cm^{-1} 付近に吸収を認める。
- (3) 本品の水溶液 (1→50) はカルシウム塩の定性反応を呈する。

純度試験

- (1) 溶状 本品 1.0g を水 50mL に溶かすとき、液は無色で、濁りは次の比較液より濃くない。
比較液：塩化物標準液 3.0mL に水 10mL、薄めた硝酸 (1→3) 1mL、デキストリン水和物溶液 (1→50) 0.2mL 及び硝酸銀試液 1mL を加え、更に水を加えて 50mL とし、振り混ぜた後、直射日光を避けて 15 分間放置する。
- (2) エタノール可溶物 本品 1.0g をとり、エタノール (99.5) 25mL を加えて振り混ぜてろ過し、ろ液を水浴上で蒸発し、残留物を 60°C で 1 時間乾燥するとき、その量は 10mg 以下である。
- (3) アルカリ 本品 1.0g を水 60mL に溶かし、フェノールフタレイン試液 5 滴を加えて 0.05mol/L 硫酸で滴定するとき、その消費量は 1.5mL 以下である。
- (4) 塩化物 本品 0.25g をとり、試験を行う。比較液には 0.01mol/L 塩酸 0.50mL を加える (0.070% 以下)。
- (5) 硫酸塩 本品 0.5g をとり、試験を行う。比較液には 0.005mol/L 硫酸 0.50mL を加える (0.048% 以下)。
- (6) リン酸塩 本品 1.0g を希硝酸 10mL に溶かし、冷セモリブデン酸六アンモニウム試液 10mL を加えて 10 分間放置するとき、液の濁度は次の比較液の濁度より濃くない (0.04% 以下)。

比較液：リン酸二水素カリウム 0.192g を水 100mL に溶かし、この液 3.0mL をとり、希

硝酸を加えて 100mL とし、この液 10mL をとり、冷七モリブデン酸六アンモニウム試液 10mL を加えて 10 分間放置する。

(7) 重金属 本品 1.0g を希酢酸 3mL に溶かし、水を加えて 50mL とする。これを検液とし、試験を行う。比較液は鉛標準液 2.0mL に希酢酸 2mL 及び水を加えて 50mL とする (20ppm 以下)。

(8) ヒ素 本品 1.0g をとり、第 2 法により検液を調製し、試験を行う (2ppm 以下)。

乾燥減量 13.0%以下 (1g, 150°C, 4 時間)。

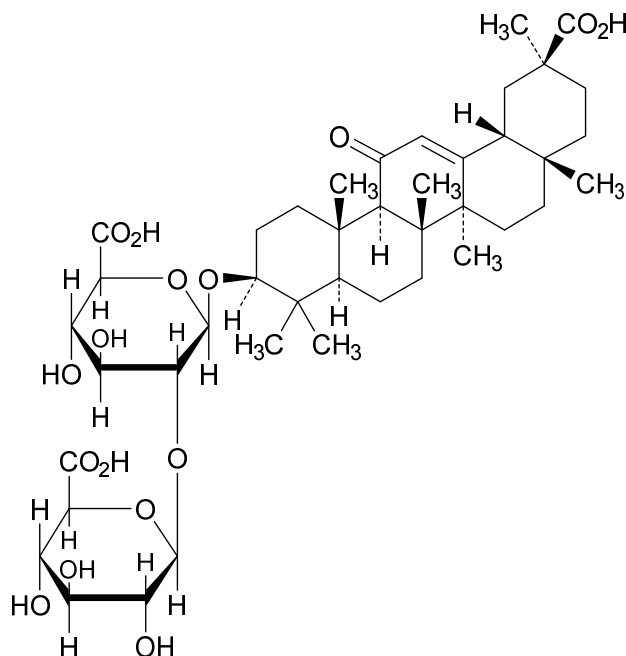
定量法 本品を乾燥し、その約 1g を精密に量り、3mol/L 塩酸試液 10mL に溶かし、水を加えて正確に 50mL とする。この液 10mL を正確に量り、水 50mL を加え、水酸化カリウム溶液 (1 → 10) 10mL を加えて約 1 分間放置した後、NN 指示薬 0.1g を加え、直ちに 0.05mol/L エチレンジアミン四酢酸二水素二ナトリウム液で滴定する。ただし、滴定の終点は液の赤紫色が青色に変わるときとする。

0.05mol/L エチレンジアミン四酢酸二水素二ナトリウム液 1mL = 10.507mg $C_3H_7CaO_6P$

貯法 容器 気密容器。

投与経路 経口投与。

グリチルリチン酸
Glycyrrhizinic Acid



$C_{42}H_{62}O_{16}$: 822.93

本品は定量するとき、換算した脱水物に対し、グリチルリチン酸 ($C_{42}H_{62}O_{16}$) 96.0～102.0%を含む。

性状 本品は白色～微黄色の結晶性の粉末で、においはなく、特異な甘味がある。

本品はエタノール (95) に溶けにくく、水にほとんど溶けない。

本品は水酸化ナトリウム試液に溶ける。

確認試験

- (1) 本品 0.5g を水酸化ナトリウム試液 5mL に溶かし、1mol/L 塩酸試液 15mL を加え、10分間穏やかに煮沸し、冷後、沈殿をろ取し、水で洗い、105℃で1時間乾燥する。乾燥物のエタノール (95) 溶液 (1→1000) 1mL に、2,6-ジ-*t*-ブチルクロム試液 0.5mL 及び水酸化ナトリウム溶液 (1→5) 1mL を加え、水浴上で30分間加熱するとき、赤紫色～紫色の浮遊物を生じる。
- (2) (1) のろ液 1mL にナフトレゾルシン 0.01g 及び塩酸 5滴を加え、1分間煮沸した後、5分間放置し、直ちに冷却する。この液に酢酸エチル 5mL を加えて振り混ぜるとき、酢酸エチル層は赤紫色を呈する。
- (3) 本品及び薄層クロマトグラフィー用グリチルリチン酸 5mg ずつを量りとり、エタノール (95) /水混液 (7:3) 1mL に溶かし、試料溶液及び標準溶液とする。これらの液につき、薄層クロマトグラフィーにより試験を行う。試料溶液及び標準溶液 2μL ずつを薄層クロマトグラフィー用シリカゲル (蛍光剤入り) を用いて調製した薄層板にスポットする。次に1-

ブタノール／水／酢酸（100）混液（7：2：1）を展開溶媒として約 10 cm 展開した後，薄層板を風乾する．これに紫外線（主波長 254 nm）を照射するとき，試料溶液から得た数個のスポットのうち 1 個のスポットは，標準溶液から得た暗紫色のスポットと色調及び R_f 値が等しい．

pH 本品の水／エタノール（95）混液（1：1）溶液（1→100）の pH は 2.5～3.5 である．

純度試験

（1）アンモニア 本品 0.2g に熱湯 20mL を加えてよく振り混ぜた後，水酸化ナトリウム試液 5mL を加えて加熱するとき，発生するガスは潤した赤色リトマス紙を青変しない．

（2）重金属 本品 2.0g をとり，第 4 法により操作し，試験を行う．比較液には鉛標準液 2.0mL を加える（10ppm 以下）．

（3）ヒ素 本品 0.5g をとり，第 4 法により検液を調製し，試験を行う（4ppm 以下）．

水分 6.0%以下（0.1g，逆滴定）．

強熱残分 0.20%以下（1g）．

定量法 本品約 0.1 g を精密に量り，希エタノールに溶かし，正確に 250mL とする．この液 10mL を正確に量り，希エタノールを加えて正確に 100mL とする．この液につき，紫外可視吸光度測定法により試験を行い，波長 252nm 付近の吸収極大の波長における吸光度 A を測定する．

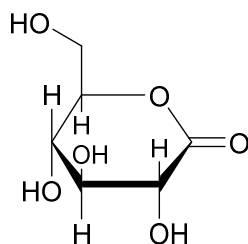
$$\text{グリチルリチン酸 (C}_{42}\text{H}_{62}\text{O}_{16}) \text{ の量 (mg)} = \frac{A}{136} \times 25000$$

貯法 容器 気密容器．

投与経路 経口投与．

102518

グルコノ-δ-ラクトン
Glucono-δ-Lactone



$C_6H_{10}O_6$: 178.14

本品を乾燥したものは定量するとき、グルコノ-δ-ラクトン ($C_6H_{10}O_6$) 99.0%以上を含む。

性状 本品は白色の結晶又は結晶性の粉末で、においはないか、又は僅かに特異なにおいがあり、味は初め甘く、後に僅かに酸味がある。

本品は水に溶けやすく、エタノール (95) にやや溶けやすく、ジエチルエーテルにほとんど溶けない。

本品は 0.1mol/L 水酸化ナトリウム液に溶ける。

確認試験

- (1) 本品の水溶液 (1→10) 5mL に塩化鉄 (III) 試液 1 滴を加えるとき、液は濃黄色を呈する。
- (2) 本品の水溶液 (1→10) 5mL に酢酸 (100) 0.7mL 及び新たに蒸留したフェニルヒドラジン 1mL を加え、水浴上で 30 分間加熱し、冷後、ガラス棒で内壁をこするとき、結晶を析出する。結晶をろ取り、熱湯 10mL に溶かし、活性炭少量を加えてろ過する。冷後、ガラス棒で容器の内壁をこすり、析出する結晶をろ取り、乾燥するとき、その融点は 192~203°C (分解) である。
- (3) 本品を乾燥し、赤外吸収スペクトル測定法の臭化カリウム錠剤法により測定するとき、波数 3470cm^{-1} , 2970cm^{-1} , 1727cm^{-1} , 1225cm^{-1} , 1110cm^{-1} 及び 1025cm^{-1} 付近に吸収を認める。

純度試験

- (1) 溶状 本品 1.0g を水 10mL に溶かすとき、液は無色ほとんど澄明である。
- (2) 塩化物 本品 0.5g をとり、試験を行う。比較液には 0.01mol/L 塩酸 0.50mL を加える (0.035% 以下)。
- (3) 硫酸塩 本品 1.0g をとり、試験を行う。比較液には 0.005mol/L 硫酸 0.50mL を加える (0.024% 以下)。
- (4) 重金属 本品 1.0g に水 30mL 及び希酢酸 2mL を加え、加温して溶かし、冷後、水を加えて 50mL とする。これを検液とし、試験を行う。比較液は鉛標準液 2.0mL に希酢酸 2mL 及び水を加えて 50mL とする (20ppm 以下)。

(5) ヒ素 本品 0.5g をとり、第 1 法により検液を調製し、試験を行う (4ppm 以下)。

(6) ショ糖及び還元糖 本品 0.5g に水 10mL 及び希塩酸 2mL を加えて 2 分間煮沸し、冷後、炭酸ナトリウム試液 5mL を加え、5 分間放置し、水を加えて 20mL とし、ろ過する。ろ液 5mL にフェーリング試液 2mL を加えて 1 分間煮沸するとき、直ちに橙黄色～赤色の沈殿を生じない。

乾燥減量 1.0%以下 (1g, 105°C, 2 時間)。

強熱残分 0.10%以下 (1g)。

定量法 本品を乾燥し、その約 0.3g を精密に量り、0.1mol/L 水酸化ナトリウム液 30mL を正確に加えて溶かし、20 分間放置した後、過量の水酸化ナトリウムを 0.05mol/L 硫酸で滴定する (指示薬：フェノールフタレイン試液 3 滴)。同様の方法で空試験を行う。

0.1mol/L 水酸化ナトリウム液 1mL=17.814mg $C_6H_{10}O_6$

貯法 容器 気密容器。

投与経路 経口投与、一般外用剤。

102517

グルコン酸
Gluconic Acid
グルコン酸液

本品はグルコン酸及びグルコノ- δ -ラク톤の水溶液である。

本品は定量するとき、グルコン酸 ($C_6H_{12}O_7$: 196.16) 50.0~52.0%を含む。

性状 本品は無色~淡黄色の澄明なシロップ状の液で、においはなく、酸味がある。

本品は低温時に白く固化することがあるが、加温すると再び溶解し、澄明な液となる。

本品を濃縮すると飴状になり、徐々にラクトン化し、結晶となる。

確認試験

- (1) 本品の水溶液 (1→25) 1mL に塩化鉄 (III) 試液 1 滴を加えるとき、液は濃黄色を呈する。
- (2) 本品 1mL に水 4mL を加え、以下「グルコノ- δ -ラクトン」の確認試験 (2) を準用する。

純度試験

- (1) 塩化物 本品 0.5g をとり、試験を行う。比較液には 0.01mol/L 塩酸 0.50mL を加える (0.035%以下)。
- (2) 硫酸塩 本品 1.0g をとり、試験を行う。比較液には 0.005mol/L 硫酸 0.50mL を加える (0.024%以下)。
- (3) 重金属 本品 1.0g を水 30mL に溶かし、フェノールフタレイン試液 1 滴を加え、アンモニア試液を液が微赤色となるまで滴加し、希酢酸 2mL 及び水を加えて 50mL とする。これを検液とし、試験を行う。比較液は鉛標準液 2.0mL に希酢酸 2mL 及び水を加えて 50mL とする (20ppm 以下)。
- (4) ヒ素 本品 1.0g をとり、第 1 法により検液を調製し、試験を行う (2ppm 以下)。
- (5) ショ糖及び還元糖 本品 1.0g をとり、以下「グルコノ- δ -ラクトン」の純度試験 (6) を準用する。
- (6) ペンタクロロフェノール 本品 5.0g をとり、分液漏斗に入れ、ジエチルエーテル 10mL を加えてよく振り混ぜた後、ジエチルエーテル層を分取し、小型磁製蒸発皿に移し、水浴上で蒸発乾固した後、硝酸 0.1mL を加え、再び水浴上で蒸発乾固する。冷後、残留物に水 0.1mL 及び尿素 0.020g を加えて溶かし、次に酢酸ナトリウム三水和物 0.030g 及びテトラベース・クエン酸試液 1 滴を加え、再び加熱するとき、液は青色を呈しない。

強熱残分 0.10%以下 (5g, 蒸発後)。

定量法 本品約 1g を精密に量り、水 30mL を加え、更に 0.1mol/L 水酸化ナトリウム液 40mL を正確に加えて振り混ぜる。20 分間放置した後、過量の水酸化ナトリウムを 0.05mol/L 硫酸で滴定する (指示薬: フェノールフタレイン試液 3 滴)。同様の方法で空試験を行う。

0.1mol/L 水酸化ナトリウム液 1mL=19.616mg $C_6H_{12}O_7$

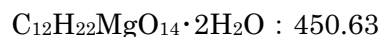
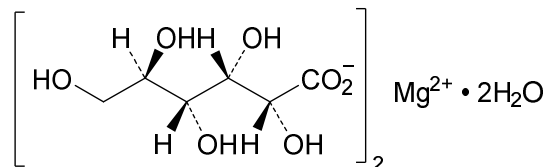
貯法 容器 気密容器。

投与経路 一般外用剤.

グルコン酸マグネシウム水和物

Magnesium Gluconate

グルコン酸マグネシウム



本品を乾燥したものは定量するとき、グルコン酸マグネシウム水和物 ($\text{C}_{12}\text{H}_{22}\text{MgO}_{14} \cdot 2\text{H}_2\text{O}$) 99.0~104.0%を含む。

性状 本品は白色の結晶性の粉末で、におい及び味はない。

本品は水に溶けやすく、エタノール (95) 又はジエチルエーテルにほとんど溶けない。

本品の水溶液 (1→40) は中性である。

確認試験

- (1) 本品の水溶液 (1→10) 5mL に酢酸 (100) 0.65mL 及び新たに蒸留したフェニルヒドラジン 1mL を加え、水浴上で 30 分間加熱し、冷後、ガラス棒で内壁をこするとき、結晶を析出する。結晶をろ取り、熱湯 10mL に溶かし、活性炭少量を加えてろ過する。冷後、ガラス棒で容器の内壁をこすり、析出する結晶をろ取り、乾燥するとき、その融点は約 201°C (分解) である。
- (2) 本品を乾燥し、赤外吸収スペクトル測定法の臭化カリウム錠剤法により測定するとき、波数 3350 cm^{-1} 、1600 cm^{-1} 、1440 cm^{-1} 、1380 cm^{-1} 、1120 cm^{-1} 及び 1040 cm^{-1} 付近に吸収を認める。
- (3) 本品の水溶液 (1→40) はマグネシウム塩の定性反応を呈する。

純度試験

- (1) 塩化物 本品 0.40g をとり、試験を行う。比較液には 0.01mol/L 塩酸 0.80mL を加える (0.071%以下)。
- (2) 硫酸塩 本品 1.0g をとり、試験を行う。比較液には 0.005mol/L 硫酸 1.0mL を加える (0.048%以下)。
- (3) 重金属 本品 1.0g に水 30mL を加え、加温して溶かし、冷後、希酢酸 2mL 及び水を加えて 50mL とする。これを検液とし、試験を行う。比較液は鉛標準液 2.0mL に希酢酸 2mL 及び水を加えて 50mL とする (20ppm 以下)。
- (4) ヒ素 本品 0.25g を温湯 5mL に溶かし、希酢酸 5mL 及び臭素試液 1mL を加え、水浴上で加熱濃縮して 5mL とする。これを検液とし、試験を行う (8ppm 以下)。
- (5) ショ糖及び還元糖 本品 0.5g に熱湯 10mL 及び希塩酸 2mL を加えて 2 分間煮沸し、冷後、炭酸ナトリウム試液 5mL を加え、5 分間放置し、水を加えて 20mL とし、ろ過する。ろ液 5mL にフェーリング試液 2mL を加えて 1 分間煮沸するとき、直ちに橙黄色～赤色の沈

殿を生じない。

乾燥減量 0.50%以下 (1g, 80°C, 2時間)。

定量法 本品を乾燥し、その約 0.4g を精密に量り、水 50mL に溶かし、pH10.0 のアンモニア・塩化アンモニウム緩衝液 5mL 及びエリオクロムブラック T0.010~0.015g を加え、直ちに 0.05mol/L エチレンジアミン四酢酸二水素二ナトリウム液で滴定する。ただし、滴定の終点は液の赤紫色が青色に変わるときとする。

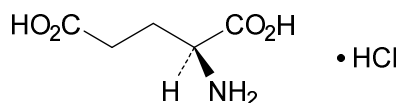
0.05mol/L エチレンジアミン四酢酸二水素二ナトリウム液 1mL=22.53mg $C_{12}H_{22}MgO_{14} \cdot 2H_2O$

貯法 容器 密閉容器。

投与経路 静脈内注射。

111966

L-グルタミン酸塩酸塩
L-Glutamic Acid Hydrochloride



$\text{C}_5\text{H}_9\text{NO}_4 \cdot \text{HCl} : 183.59$

本品を乾燥したものは定量するとき、L-グルタミン酸塩酸塩 ($\text{C}_5\text{H}_9\text{NO}_4 \cdot \text{HCl}$) 99.0%以上を含む。

性状 本品は白色の結晶又は結晶性の粉末で、特異なにおいがあり、強い酸味がある。

本品は水に溶けやすく、エタノール (95) に溶けにくく、ジエチルエーテルにほとんど溶けない。

本品は希塩酸に溶ける。

確認試験

- (1) 本品の水溶液 (1→30) 1mL にニンヒドリン試液 1mL 及び酢酸ナトリウム三水和物 0.1g を加え、3 分間加熱するとき、液は濃青紫色を呈する。
- (2) 本品の水溶液 (1→20) 2mL にニンヒドリン 0.1g を加え、加熱すると液は青紫色となるが、新たに調製したモルホリン溶液 (1→5) 及びペンタシアノニトロシル鉄 (III) 酸ナトリウム試液を浸したろ紙を青変しない。
- (3) 本品の水溶液 (1→20) は塩化物の定性反応を呈する。

旋光度 $[\alpha]_D^{20} : +25.2 \sim +25.8^\circ$ (乾燥後, 2.5g, 2mol/L 塩酸試液, 25mL, 100mm)。

純度試験

- (1) 溶状 本品 0.5g を水 10mL に溶かすとき、液は無色澄明である。
- (2) 硫酸塩 本品 1.2g をとり、試験を行う。比較液には 0.005mol/L 硫酸 0.50mL を加える (0.021% 以下)。
- (3) アンモニウム 本品 0.25g をとり、試験を行う。比較液にはアンモニウム標準液 5.0mL を用いる (0.02% 以下)。
- (4) 重金属 本品 2.0g をとり、第 1 法により操作し、試験を行う。比較液には鉛標準液 2.0mL を加える (10ppm 以下)。
- (5) 鉄 本品 1.5g をとり、第 1 法により検液を調製し、A 法により試験を行う。比較液には鉄標準液 1.5mL を加える (10ppm 以下)。
- (6) ヒ素 本品 2.0g をとり、第 2 法により検液を調製し、試験を行う (1ppm 以下)。
- (7) 他のアミノ酸 本品 0.10g を水 25mL に溶かし、試料溶液とする。この液 1mL を正確に量り、水を加えて正確に 50mL とする。この液 5mL を正確に量り、水を加えて正確に 20mL とし、標準溶液とする。これらの液につき、薄層クロマトグラフィーにより試験を行う。試料溶液及び標準溶液 5 μ L ずつを薄層クロマトグラフィー用シリカゲルを用いて調製した薄層板にスポットする。次に 1-ブタノール/水/酢酸 (100) 混液 (2 : 1 : 1) を展開溶媒と

して約 10cm 展開した後、薄層板を風乾する。これにニンヒドリンのアセトン溶液 (1→50) を均等に噴霧した後、80°C で 5 分間加熱するとき、試料溶液から得た主スポット以外のスポットは、標準溶液から得たスポットより濃くない。

乾燥減量 0.5%以下 (1g, 80°C, 4 時間)。

強熱残分 0.10%以下 (1g)。

定量法 本品を乾燥し、その約 0.18g を精密に量り、水 0.5mL に溶かし、0.1mol/L 過塩素酸 15mL を正確に加え、水浴上で 30 分間加熱する。冷後、酢酸 (100) を加えて 60mL とし、過量の過塩素酸を 0.1mol/L 酢酸ナトリウム液で滴定する (電位差滴定法)。同様の方法で空試験を行う。

0.1mol/L 過塩素酸 1mL = 18.359mg $C_5H_9NO_4 \cdot HCl$

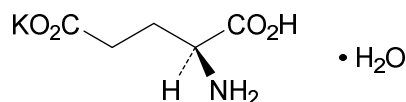
貯法 容器 気密容器。

投与経路 経口投与、歯科外用及び口中剤。

890046

L-グルタミン酸カリウム水和物
Monopotassium L-Glutamate Monohydrate

L-グルタミン酸カリウム



C₅H₈KNO₄·H₂O : 203.23

本品を乾燥したものは定量するとき、L-グルタミン酸カリウム水和物 (C₅H₈KNO₄·H₂O) 98.0%以上を含む。

性状 本品は白色～微黄色の結晶性の粉末で、においはないか、又は僅かに特異なにおいがあり、特異な味がある。

本品は水に極めて溶けやすく、ギ酸に溶けやすく、エタノール (95)、酢酸 (100) 又はジエチルエーテルにほとんど溶けない。

本品は希塩酸に溶ける。

確認試験

- (1) 本品の水溶液 (1→30) 1mL にニンヒドリン試液 1mL を加え、水浴中で 3 分間加熱するとき、液は青紫色を呈する。
- (2) 本品の水溶液 (1→10) 10mL に 1mol/L 塩酸試液 6mL を加え、約 1 時間放置するとき、グルタミン酸の白色の結晶性の沈殿を生じる。さらに 1mol/L 塩酸試液 6mL を加えて振り混ぜるとき、沈殿は溶ける。
- (3) 本品の水溶液 (1→10) につき、炎色反応試験 (1) を行うとき、淡紫色を呈する。炎が黄色のときは、コバルトガラスを通して観察すると赤紫色に見える。

旋光度 $[\alpha]_D^{20}$: +22.5~+24.0° (乾燥後, 2.5g, 3mol/L 塩酸試液, 25mL, 100mm).

pH 本品 1.0g を水 10mL に溶かした液の pH は 6.5~7.5 である。

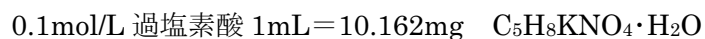
純度試験

- (1) 溶状 本品 1.0g を水 10mL に溶かすとき、液は無色澄明である。
- (2) 硫酸塩 本品 1.0g をとり、試験を行う。比較液には 0.005mol/L 硫酸 1.0mL を加える (0.048%以下)。
- (3) 重金属 本品 1.0g に水 30mL 及び希塩酸 2mL を加えて溶かし、希酢酸 2mL 及び水を加えて 50mL とする。これを検液とし、試験を行う。比較液には鉛標準液 2.0mL に希酢酸 2mL 及び水を加えて 50mL とする (20ppm 以下)。
- (4) ヒ素 本品 1.0g をとり、第 1 法により検液を調製し、試験を行う (2ppm 以下)。
- (5) 他のアミノ酸 本品 0.20g を水 10mL に溶かし、試料溶液とする。この液 1mL を正確に量り、水を加えて正確に 50mL とする。この液 5mL を正確に量り、水を加えて正確に 20mL とし、標準溶液とする。これらの液につき、薄層クロマトグラフィーにより試験を行う。試料溶液及び標準溶液 5μL ずつを薄層クロマトグラフィー用シリカゲルを用いて調製した薄

層板にスポットする。次に1-ブタノール/水/酢酸(100)混液(5:2:1)を展開溶媒として約10cm展開した後、薄層板を風乾する。これにニンヒドリンのアセトン溶液(1→50)を均等に噴霧した後、90°Cで10分間加熱するとき、試料溶液から得た主スポット以外のスポットは、標準溶液から得たスポットより濃くない。

乾燥減量 0.5%以下(1g, 80°C, 5時間)。

定量法 本品を乾燥し、その約0.15gを精密に量り、ギ酸3mLに溶かし、酢酸(100)50mLを加え、0.1mol/L過塩素酸で滴定する(電位差滴定法)。同様の方法で空試験を行い、補正する。



貯法 容器 気密容器。

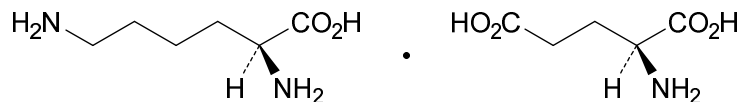
投与経路 皮下注射。

109102

L-グルタミン酸 L-リジン

L-Lysine L-Glutamate

L-リジン L-グルタミン酸塩



$C_{11}H_{23}N_3O_6$: 293.32

本品を乾燥したものは定量するとき、L-グルタミン酸 L-リジン ($C_{11}H_{23}N_3O_6$) 98.0%以上を含む。

性状 本品は白色の粉末で、においはなく、特異な味がある。

本品は水に極めて溶けやすく、ギ酸に溶けやすく、酢酸 (100) に溶けにくく、エタノール (95) 又はジエチルエーテルにほとんど溶けない。

融点：約 185°C (分解, 乾燥物)。

確認試験

- (1) 本品の水溶液 (1→1000) 5mL にニンヒドリン試液 1mL を加えて 3 分間加熱するとき、液は紫色を呈する。
- (2) 本品 0.10g を水 10mL に溶かし、試料溶液とする。別に L-リシン塩酸塩 (日局) 0.10g 及び L-グルタミン酸 0.10g ずつをとり、水 20mL に溶かし、標準溶液とする。これらの液につき、薄層クロマトグラフィーにより試験を行う。試料溶液及び標準溶液 5 μ L ずつを薄層クロマトグラフィー用シリカゲルを用いて調製した薄層板にスポットする。次に 1-ブタノール/水/酢酸 (100) 混液 (2 : 1 : 1) を展開溶媒として約 10cm 展開した後、薄層板を風乾する。これにニンヒドリンのアセトン溶液 (1→50) を均等に噴霧した後、80°C で 5 分間加熱するとき、試料溶液から得た 2 個の主スポットは標準溶液から得た紫色及び赤褐色のスポットと色調及び R_f 値が等しい。

旋光度 $[\alpha]_D^{20}$: +27.5~+29.5° (乾燥後, 4g, 6mol/L 塩酸試液, 50mL, 100mm)。

pH 本品 1.0g を水 10mL に溶かした液の pH は 6.0~7.5 である。

純度試験

- (1) 溶状 本品 1.0g を水 10mL に溶かすとき、液は無色澄明である。
- (2) 塩化物 本品 0.7g をとり、試験を行う。比較液には 0.01mol/L 塩酸 0.80mL を加える (0.040%以下)。
- (3) アンモニウム 本品 0.25g をとり、試験を行う。比較液にはアンモニウム標準液 5.0mL を用いる (0.02%以下)。
- (4) 重金属 本品 1.0g をとり、第 1 法により操作し、試験を行う。比較液には鉛標準液 2.0mL を加える (20ppm 以下)。
- (5) ヒ素 本品 1.0g をとり、第 1 法により検液を調製し、試験を行う (2ppm 以下)。
- (6) 他のアミノ酸 本品 0.10g をとり、水 10mL 正確に加えて溶かし、試料溶液とする。別

に L-グルタミン酸 0.010g をとり、水に溶かし、正確に 250mL とし、標準溶液とする。これらの液につき、薄層クロマトグラフィーにより試験を行う。試料溶液及び標準溶液 5 μ L ずつを薄層クロマトグラフィー用シリカゲルを用いて調製した薄層板にスポットする。次に 1-ブタノール/水/酢酸 (100) 混液 (2 : 1 : 1) を展開溶媒として約 10cm 展開した後、薄層板を風乾する。これにニンヒドリンのアセトン溶液 (1 \rightarrow 50) を均等に噴霧した後、80 $^{\circ}$ C で 5 分間加熱するとき、試料溶液から得た 2 個の主スポット以外のスポットは、標準溶液から得たスポットより濃くない。

乾燥減量 11.4%以下 (1g, 105 $^{\circ}$ C, 5 時間)。

強熱残分 0.30%以下 (1g)。

定量法 本品を乾燥し、その約 0.2g を精密に量り、ギ酸 3mL に溶かし、酢酸 (100) 50mL を加え、0.1mol/L 過塩素酸で滴定する (指示薬 : p-ナフトールベンゼイン試液 10 滴)。ただし、滴定の終点は液の橙色が帯緑褐色を経て緑色になるときとする。同様の方法で空試験を行い、補正する。

0.1mol/L 過塩素酸 1mL=9.777mg $C_{11}H_{23}N_3O_6$

貯法 容器 気密容器。

投与経路 静脈内注射。

クレー
Clay

本品は天然に産する含水ケイ酸アルミニウムである。

性状 本品は白色～灰白色の粉末又は微粉末で、僅かに粘土ようのにおいがある。

本品は水、エタノール（95）又はジエチルエーテルにほとんど溶けない。

本品は水で潤すと暗色を帯び可塑性となる。

確認試験

（1）本品 1g に水 10mL 及び硫酸 5mL を加え、白煙が発生するまで加熱する。冷後、水 20mL を加えて 2～3 分間煮沸した後、ろ過するとき、残留物は灰色のゲル状物となる。

（2）（1）のろ液にアンモニア試液を加えて弱酸性とするとき、液はアルミニウム塩の定性反応を呈する。

pH 本品 1.0g に水を加えて 100mL とし、振り混ぜて得た懸濁液の pH は 5.0～7.0 である。

純度試験

（1）酸可溶物 本品 1.0g に希塩酸 20mL を加え、15 分間振り混ぜた後、ろ過する。ろ液 10mL を水浴上で蒸発乾固し、恒量になるまで強熱するとき、残留物の量は 0.030g 以下である。

（2）重金属 本品 1.6g に水 50mL 及び塩酸 5mL を加え、20 分間よく振り混ぜながら穏やかに煮沸し、冷後、遠心分離し、上澄液をとり、沈殿を水 10mL ずつで 2 回洗い、毎回遠心分離し、上澄液及び洗液を合わせ、アンモニア水（28）を滴加し、沈殿が僅かに生じたとき、強く振り動かしながら希塩酸を滴加して再び溶かす。この液に塩化ヒドロキシルアンモニウム 0.6g を加えて加熱し、冷後、酢酸ナトリウム三水和物 0.6g、希酢酸 8mL 及び水を加えて 200mL とする。この液 50mL をとり、これを検液とし、試験を行う。比較液は鉛標準液 3.0mL に塩化ヒドロキシルアンモニウム 0.15g、酢酸ナトリウム三水和物 0.15g、希酢酸 2mL 及び水を加えて 50mL とする（75ppm 以下）。

（3）鉄 本品 1.0g に希塩酸 20mL を加え、90℃で 30 分間かき混ぜながら加温し、冷後、水を加えて 50mL とし、ろ過する。初めのろ液 15mL を捨て、次のろ液 5mL をとり、ペルオキシ二硫酸アンモニウム溶液（3→100）1mL 及び水を加えて 45mL とする。

これにチオシアン酸アンモニウム試液 5mL を加えて振り混ぜ、5 分間放置するとき、液の色は次の比較液より濃くない。

比較液：鉄標準液 5.0mL に希塩酸 2mL 及びペルオキシ二硫酸アンモニウム溶液（3→100）1mL を加え、以下同様に操作する。

（4）異物 本品 5.0g をビーカーに入れ、水 100mL を加えてかき混ぜ、砂を残すように傾斜する。さらに毎回水 100mL を用いてこの操作を数回繰り返すとき、砂状の残留物を認めない。

粉末度試験

（1）装置 次の装置を用いる。

ふるいの種類

330 号（45μm）ふるい

ふるいに与える回転数	毎分 300 回
ふるいに与える衝撃数	〃 120 回
ふるいに与える衝撃力	
衝撃を与えるハンマーの質量	1.9kg
〃 アームの長さ	25.2cm
〃 部分の直径	5.0cm
〃 部分の厚さ	2.7cm
〃 落下距離	2.5cm
電動機	0.2kW
ふるいに運動を伝える二個の偏心円板のそれぞれの半径	3.4cm
偏心円板の中心と回転軸までの偏心した距離（偏心度）	1.7cm
運動中ふるいの中心が描く円の半径	1.7cm

(2) 操作法 本品 5.0g をとり、5 分間偏心円運動でふるいを振りながら同時に上部より軽い衝撃を加えてふるい、330 号 (45 μ m) ふるいを通過するものの質量を量るとき、その量は 4.5g 以上である。

みかけ比重 内径 50mm (内容積 100mL) の容器の上に 83 号 (180 μ m) のふるいを置き (注 1)、これに本品を入れ刷毛 (注 2) で軽くはき落として容器に満たす。直ちにスライドガラスを用いて過量分をすり落とした後、内容物の質量 (A g) を求め、次式によりみかけ比重を求めるとき、その値は 0.45~0.85 である。

$$\text{みかけ比重} = \frac{A}{100}$$

(注 1) ふるいの網と容器上縁との距離は 20cm とする。

(注 2) 穂の長さ 2cm、幅 3cm の毛のしなやかな平刷毛を用いる。

乾燥減量 1.0%以下 (1g, 105 $^{\circ}$ C, 2 時間)。

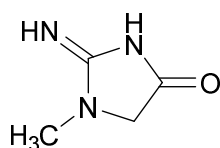
貯法 容器 密閉容器。

投与経路 殺虫剤。

101592

クレアチニン

Creatinine



C₄H₇N₃O : 113.12

本品を乾燥したものは定量するとき、クレアチニン (C₄H₇N₃O) 99.0%以上を含む。

性状 本品は白色の結晶又は結晶性の粉末である。

本品は水にやや溶けやすく、エタノール (95) に溶けにくく、ジエチルエーテルに極めて溶けにくい。

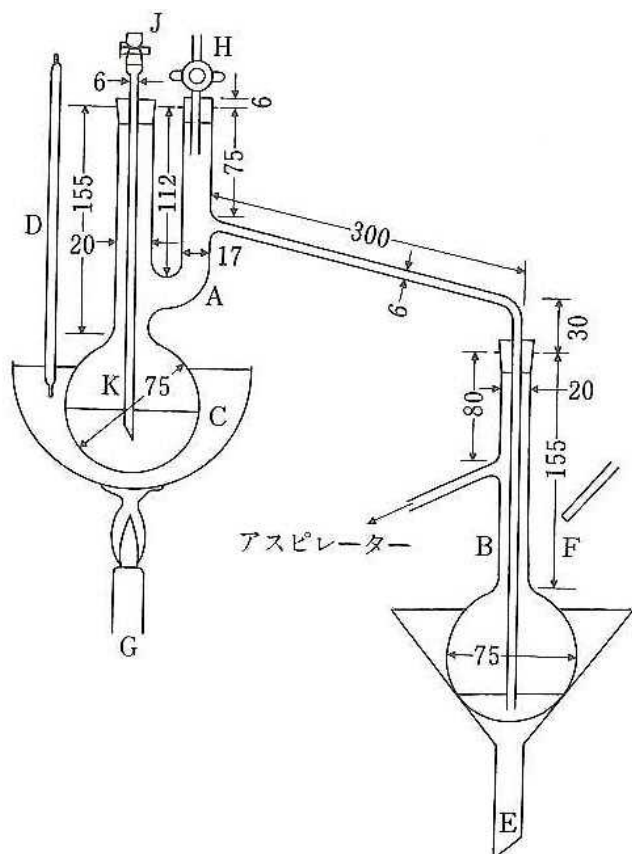
本品の水溶液 (1→20) は中性である。

融点：約 290℃ (分解)。

確認試験 本品の水溶液 (1→100000) 10mL に 2,4,6-トリニトロフェノール試液 4mL 及び水酸化ナトリウム試液 1mL を加えてよく振り混ぜた後、1 時間放置する。この液につき、別に水 10mL を用いて同様に操作して得た液を対照とし、紫外可視吸光度測定法により吸収スペクトルを測定するとき、波長 488～490nm に吸収の極大を示す。

純度試験

- (1) 溶状 本品 1.0g を水 20mL に溶かすとき、液は無色澄明である。
- (2) 塩化物 本品 0.5g をとり、試験を行う。比較液には 0.01mol/L 塩酸 0.70mL を加える (0.050%以下)。
- (3) 硫酸塩 本品 3.5g をとり、試験を行う。比較液には 0.005mol/L 硫酸 0.40mL を加える (0.005%以下)。
- (4) アンモニウム 本品 0.25g を減圧蒸留フラスコ A にとり、水 140mL 及び酸化マグネシウム 2g を加え、減圧蒸留装置を連結する。受器 B には吸収液としてホウ酸溶液 (1→200) 20mL を入れ、減圧蒸留フラスコの枝の先端を吸収液に浸し、60℃の水浴中で、留液 60mL を得るまで蒸留する。枝の先端を液面から離し、少量の水でその部分を洗い込み、水を加えて正確に 100mL とする。これを検液とし、試験を行う。比較液にはアンモニウム標準液 5.0mL を減圧蒸留フラスコ A にとり、以下検液の調製法と同様に操作する。検液及び比較液につき、試験を行う (0.02%以下)。



数字は mm を示す.

- A : 減圧蒸留フラスコ (200mL)
- B : 受器 (フラスコ 200mL)
- C : 水浴
- D : 温度計
- E : 漏斗
- F : 冷却水
- G : ガスバーナ
- H : ガラスコック
- J : スクリューコック付ゴム管
- K : 突沸防止用ガラス管

(5) 重金属 本品 2.0g をとり, 第 2 法により操作し, 試験を行う. 比較液には鉛標準液 2.0mL を加える (10ppm 以下).

(6) 鉄 強熱残分の項で得た残留物に塩酸 0.5mL を加え, 水浴上で蒸発乾固し, 薄めた塩酸 (2→3) 1mL を加えて溶かし, 水 10mL でネスラー管に洗い込み, 水を加えて 15mL とし, 検液とする. 別に鉄標準液 1.0mL を正確にネスラー管にとり, 薄めた塩酸 (2→3) 1mL 及び水を加えて 15mL とし, 比較液とする. 検液及び比較液に塩化ヒドロキシルアンモニウム溶液 (1→10) 1mL を加えて 5 分間放置した後, 1,10-フェナントロリン-水和物溶液 (1→500) 2mL, 酢酸アンモニウム溶液 (1→25) 5mL 及び水を加えて 25mL とし, 20~35°C で 30 分間放置した後, 静かに振り混ぜて白色の背景を用い, ネスラー管の上方又は側方から観察する.

検液の呈する橙赤色は比較液の呈する橙赤色より濃くない (0.001%以下).

(7) ヒ素 本品 1.0g をとり, 第 1 法により検液を調製し, 試験を行う (2ppm 以下).

乾燥減量 0.10%以下 (1g, 100°C, 4 時間).

強熱残分 0.10%以下 (1g).

定量法 本品を乾燥し, その約 0.3g を精密に量り, 酢酸 (100) 50mL に溶かし, 0.1mol/L 過塩素酸で滴定する (指示薬: クリスタルバイオレット試液 2~3 滴). ただし, 滴定の終点は液の紫色が青色を経て青緑色になるときとする. 同様の方法で空試験を行い, 補正する.

0.1mol/L 過塩素酸 1mL = 11.312mg $C_4H_7N_3O$

貯法 容器 気密容器.

投与経路 静脈内注射，筋肉内注射，皮下注射，その他の注射，皮内注射，耳鼻科用剤，吸入剤，眼科用剤.

クレー粒
Clay Granules

本品は天然に産する含水ケイ酸アルミニウムである。

性状 本品は灰白色又は薄い褐色の 12~32 メッシュの顆粒で、僅かに粘土のにおいがある。

本品は水、エタノール (95) 又はジエチルエーテルにほとんど溶けない。

確認試験 本品を粉末とし、その 0.5g に水 6mL 及び硫酸 2mL を加え、白煙が発生するまで加熱する。冷後、水 20mL を加え、2~3 分間煮沸した後、ろ過し、ろ液にアンモニア試液を加えて弱酸性とするとき、液はアルミニウム塩の定性反応を呈する。

純度試験

- (1) 酸又はアルカリ 本品 1.0g に水 20mL を加えて振り混ぜるとき、液はアルカリ性である。
- (2) 酸可溶物 本品を粉末とし、その 1.0g に希塩酸 20mL を加え、15 分間振り混ぜた後、ろ過する。ろ液 10mL を水浴上で蒸発乾固し、恒量になるまで強熱するとき、残留物の量は 0.030g 以下である。
- (3) 重金属 本品を粉末とし、その 1.6g に水 50mL 及び塩酸 5mL を加え、20 分間よく振り混ぜながら穏やかに煮沸し、冷後、遠心分離し、上澄液をとり、沈殿を水 10mL ずつで 2 回洗い、毎回遠心分離し、上澄液及び洗液を合わせ、アンモニア水 (28) を滴加し、沈殿が僅かに生じたとき、強く振り動かしながら希塩酸を滴加して再び溶かす。この液に塩化ヒドロキシルアンモニウム 0.6g を加えて加熱し、冷後、酢酸ナトリウム三水和物 0.6g、希酢酸 8mL 及び水を加えて 200mL とする。この液 50mL をとり、これを検液とし、試験を行う。比較液は鉛標準液 3.0mL に塩化ヒドロキシルアンモニウム 0.15g、酢酸ナトリウム三水和物 0.15g、希酢酸 2mL 及び水を加えて 50mL とする (75ppm 以下)。
- (4) 鉄 本品 2.0g に水 10mL を加え、乳鉢でよくすり混ぜ、サリチル酸ナトリウム 0.5g を加えるとき、液の色は無色~淡赤色である。

乾燥減量 1.5%以下 (1g, 105°C, 2 時間)。

貯法 容器 密閉容器。

投与経路 殺虫剤。

103712

黒砂糖
Black Sugar
黒糖

本品は主としてショ糖 ($C_{12}H_{22}O_{11}$: 342.30) からなる。

性状 本品は淡褐色～黒褐色の粉末又は小塊状で、特異なおいがある。

本品は水に極めて溶けやすく、エタノール (95) に極めて溶けにくく、ジエチルエーテルにほとんど溶けない。

確認試験

- (1) 本品 1g を加熱するとき、融解してふくれあがり、カラメルのおいを発して、かさ高い炭化物となる。
- (2) 本品 0.1g に希硫酸 2mL を加えて煮沸し、水酸化ナトリウム試液 4mL 及びフェーリング試液 3mL を加えて沸騰するまで加熱するとき、赤色～暗赤色の沈殿を生じる。

純度試験

- (1) 重金属 本品 1.0g をとり、第 3 法により操作し、試験を行う。比較液には鉛標準液 2.0mL を加える (20ppm 以下)。
- (2) ヒ素 本品 1.0g をとり、第 1 法により検液を調製し、試験を行う (2ppm 以下)。
- (3) 転化糖 本品 5.0g を水に溶かして 100mL とし、必要ならばろ過して試料溶液とする。別にアルカリ性硫酸銅 (II) 試液 100mL を 300mL のビーカーに入れ、時計皿で蓋をして煮沸し、直ちに試料溶液 50mL を加え、正確に 5 分間煮沸した後、直ちに新たに煮沸し冷却した水 50mL を加え、10°C 以下の水浴中に 5 分間浸し、沈殿を質量既知のガラスろ過器 (G4) を用いてろ取し、ろ液が中性になるまで水で洗い、更にエタノール (95) 10mL 及びジエチルエーテル 10mL で洗い、105°C で 30 分間乾燥するとき、その量は 1.03g 以下である。

乾燥減量 7.0%以下 (15g, 105°C, 2 時間)。

強熱残分 6.0%以下 (2g)。

貯法 容器 気密容器。

投与経路 経口投与。

黒酸化鉄

Black Iron Oxide

黒色酸化鉄，マグネタイト

本品は主として四三酸化鉄 (Fe_3O_4 : 231.53) からなる。

本品を乾燥したものは定量するとき，四三酸化鉄 (Fe_3O_4) 90.0%以上を含む。

性状 本品は黒色の粉末で，においはない。

本品は水，エタノール (95) 又はジエチルエーテルにほとんど溶けない。

本品は過量の塩酸又は硫酸に溶ける。

確認試験

(1) 本品 0.1g に希硫酸 10mL を加え，加熱して溶かし，冷却した液は第二鉄塩の定性反応 (3) を呈する。

(2) (1) の液にヘキサシアノ鉄 (Ⅲ) 酸カリウム試液 1 滴を加えるとき，青色の沈殿を生じ，希塩酸を追加しても沈殿は溶けない。

純度試験

(1) 水可溶物 本品約 5g を精密に量り，水約 70mL を加えて 5 分間煮沸する。冷後，水を加えて 100mL とし，よくかき混ぜた後，ろ過する。初めのろ液約 10mL を除き，次のろ液 40mL を水浴上で蒸発乾固し，残留物を 105~110°C で 1 時間乾燥するとき，その量は 15mg 以下である。

(2) 重金属 本品 1.0g を磁製皿にとり，薄めた塩酸 (1→2) 20mL を加え，加温して溶かし，1mL になるまで蒸発濃縮した後，王水 6mL を加え，水浴上で蒸発乾固する。残留物に 6mol/L 塩酸試液 5mL を加えて溶かし，分液漏斗に移す。磁製皿は 6mol/L 塩酸試液 5mL ずつで 2 回洗い，洗液は分液漏斗に合わせ，ジエチルエーテル 40mL で 2 回，次にジエチルエーテル 20mL で振り混ぜた後，静置し，分離したジエチルエーテル層を除く。水層に塩化ヒドロキシルアンモニウム 0.2g を加えて溶かし，水浴上で 10 分間加熱した後，フェノールフタレイン試液 1 滴を加え，液が薄い紅色を呈するまでアンモニア水 (28) を加える。冷後，液が無色となるまで希酢酸を滴加し，次いで希酢酸 4mL を加えてよく振り混ぜ，必要があればろ過し，水を加えて 50mL とする。これを検液とし，試験を行う。比較液は鉛標準液 3.0mL をとり，薄めた塩酸 (1→2) 20mL を加え，以下検液と同様に操作する (30ppm 以下)。

(3) ヒ素 本品 0.2g に薄めた塩酸 (1→2) 30mL を加え，加温して溶かし，水浴上で蒸発濃縮し，約 5mL とする。この液に温湯 5mL を加えてろ過し，残留物は温湯 5mL ずつで 3 回洗う。洗液はろ液に合わせ検液とし，試験を行う (10ppm 以下)。ただし，中和操作及び薄めた塩酸 (1→2) 5 mL の添加を省略する。また酸性塩化スズ (Ⅱ) 試液の代わりに，塩化スズ (Ⅱ) 二水和物の塩酸溶液 (7→20) を用いる。標準色の調製は，塩化スズ (Ⅱ) 二水和物の塩酸溶液 (7→20) を用いて日局に準じて操作する。

乾燥減量 1.0%以下 (2g，シリカゲル，4 時間)。

定量法 本品を乾燥し，その約 0.2g を磁製のるつぼに入れ，その質量を精密に量り，900°C で 2

時間強熱する。冷後、塩酸 5mL を加え、水浴上で加温して溶かす。冷後、るつぼの内容物をヨウ素瓶に移し、更に水 25mL で洗い込む。ヨウ化カリウム 3g を加え、密栓し、暗所で 15 分間放置した後、水 100mL を加え、遊離したヨウ素を 0.1mol/L チオ硫酸ナトリウム液で滴定する。ただし、滴定の終点は液が終点近くで淡黄色になったとき、デンプン試液 3mL を加え、生じた青色が脱色するときとする。同様な方法で空試験を行い、補正する。

0.1mol/L チオ硫酸ナトリウム液 1mL=7.985mg Fe_2O_3

四三酸化鉄 (Fe_3O_4) の量 (%) = 三二酸化鉄 (Fe_2O_3) の量 (%) $\times 0.9666$

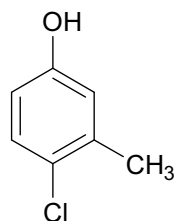
貯法 容器 密閉容器。

投与経路 経口投与，一般外用剤。

101381

クロロクレゾール

Chlorocresol



C_7H_7ClO : 142.58

本品は定量するとき、クロロクレゾール (C_7H_7ClO) 99.0%以上を含む。

性状 本品は無色～微帯黄色の結晶又は結晶性の粉末で、特異なおいがある。

本品はエタノール (95) 又はジエチルエーテルに溶けやすく、水に溶けにくい。

確認試験

(1) 本品の飽和水溶液 5mL に塩化鉄 (Ⅲ) 試液 1 滴を加えるとき、液は青色を呈する。

(2) 本品 0.05g に無水炭酸ナトリウム 0.5g を加え、混ぜて強熱し、冷後、水 5mL を加えて煮沸し、硝酸を加えて酸性とし、ろ過する。ろ液に硝酸銀試液 1mL を加えるとき、白色の沈殿を生じる。

融点 64～66°C

純度試験 不揮発性残留物 本品 2.0g を水浴上で加熱して揮散し、残留物を 105°C で恒量になるまで乾燥するとき、その量は 0.1% 以下である。

定量法 本品約 0.07g を精密に量り、酢酸 (100) 30mL に溶かし、 $\frac{1}{60}$ mol/L 臭素酸カリウム液

25.0mL、臭化カリウム溶液 (3→20) 20mL 及び塩酸 10mL を加え、15 分間暗所に放置した後、ヨウ化カリウム 1g 及び水 100mL を加え、0.1mol/L チオ硫酸ナトリウム液で滴定する (指示薬: デンプン試液 2 滴)。同様の方法で空試験を行い、補正する。

0.1mol/L チオ硫酸ナトリウム液 1mL = 3.5646mg C_7H_7ClO

貯法 容器 気密容器。

投与経路 一般外用剤。

004600

ケイ酸カルシウム
Calcium Silicate
合成ケイ酸カルシウム

本品は主としてケイ酸カルシウムからなる。

性状 本品は白色～淡黄色の粉末で、においはない。

本品は水、エタノール（95）又はジエチルエーテルにほとんど溶けない。

確認試験

（1）本品 0.5g に希塩酸 10mL を加え、振り混ぜてろ過し、ろ液にアンモニア試液を加えて中性とした液はカルシウム塩の定性反応を呈する。

（2）白金線輪にリン酸水素アンモニウムナトリウム四水和物の融解球を作り、これに本品を付け、再び融解するとき、球中に不溶融の塊を認め、その融解球は冷えると不透明となり、網目状の模様を生じる。

pH 本品 5.0g に水を加えて 100mL とし、遠心分離して得た上澄液の pH は 7.2～9.8 である。

純度試験

（1）重金属 本品 1.0g に水 20mL 及び塩酸 3mL を加え、2 分間煮沸した後、ろ過し、水 5mL ずつで 2 回洗い、ろ液及び洗液を合わせ、水浴上で蒸発乾固し、残留物に希酢酸 2mL を加え、加温して溶かし、必要ならばろ過し、水を加えて 50mL とする。これを検液とし、試験を行う。比較液は鉛標準液 3.0mL に希酢酸 2mL 及び水を加えて 50mL とする（30ppm 以下）。

（2）ヒ素 本品 0.20g に希塩酸 5mL を加え、よく振り混ぜながら沸騰するまで穏やかに加熱し、速やかに冷却した後、遠心分離する。残留物に希塩酸 5mL を加えてよく振り混ぜ、遠心分離する。さらに水 10mL を加え、同様に操作し、全抽出液を合わせ、水浴上で加熱濃縮して 5mL とする。これを検液とし、試験を行う（10ppm 以下）。

乾燥減量 20.0%以下（1g, 105℃, 2 時間）。

貯法 容器 密閉容器。

投与経路 経口投与、殺虫剤。

ケイ酸処理結晶セルロース
Silicified Microcrystalline Cellulose

結晶セルロース・軽質無水ケイ酸

本品は繊維性植物からパルプとして得た α -セルロースを酸で部分的に解重合し、精製したもの及び気相法により得られる二酸化ケイ素を水に加えて懸濁液とし、噴霧乾燥による共処理により均質混合物に製したものである。

本品の強熱残分(%)は二酸化ケイ素の含量を示し、その値は1.8~2.2%であり、残りは結晶セルロースである。

本品にはかさ密度を範囲で表示する。

性状 本品は白色の粉末である。

本品は水、エタノール(99.5)又はジエチルエーテルにほとんど溶けない。

確認試験

- (1) 塩化亜鉛 20g 及びヨウ化カリウム 6.5g を水 10.5mL に溶かし、ヨウ素 0.5g を加えて 15 分間振り混ぜる。この液 2mL 中に本品約 10mg を時計皿上で分散するとき、分散物は青紫色を呈する。
- (2) 本品の強熱残分の試験で得た残留物 5mg を白金るつぼにとり、無水炭酸カリウム約 200mg を加えてよく混ぜ、バーナー上で約 10 分間強熱し、融解する。冷後、融解物に新たに蒸留した水 2mL を加え、必要ならば加温して溶かし、セモリブデン酸六アンモニウム・硝酸試液 2mL を加えるとき、液は濃い黄色を呈する。
- (3) 本品を 18 号 (850 μ m) のふるいを通して適切なスケールの遊星型混合機、V 型混合機又はシェーカーミキサーに入れ、少なくとも 20 分間操作し、試験用試料とする。60 号 (250 μ m)、83 号 (180 μ m)、119 号 (125 μ m)、200 号 (75 μ m)、330 号 (45 μ m) 及び 391 号 (38 μ m) ふるいをそれぞれ 0.1g まで正確に量り、目開きの小さいものから順に受け皿の上に積み重ね、組ふるいとする。組ふるいの最上部のふるいに試験用試料 200.0g を入れた後、20 分間機械的に振とうし、ふるい分ける。各ふるいを残留物と共に質量を量り、ふるい上の残留物の量を求め、その質量が 0.5g 以上の画分につき強熱残分の値 P_i (%) を測定する。次に、ふるい上の画分の質量が 0.5g 未満の場合及び受け皿中の画分を除き、各ふるい上の画分につき、強熱残分の値 P_i ($i=1\sim 6$) の平均値 P_A を求め、次式により試料の強熱残分の値の分散 V を求めるとき、 V は 0.02 以下である。

$$V = \sum_{i=1}^n \frac{(P_i - P_A)^2}{n-1}$$

P_i : ふるい上の残留物の質量が 0.5g 以上の i 番目の画分の強熱残分

P_A : ふるい上の残留物の質量が 0.5g 以上の画分の強熱残分の平均値

n : ふるい上の残留物の質量が 0.5g 以上の画分数

pH 本品 5.0g に水 40mL を加え、20 分間振り混ぜた後、遠心分離して得た上澄液の pH は 5.0

～7.5 である。

純度試験

- (1) 重金属 本品 2.0g をとり、第 2 法により操作し、試験を行う。比較液には鉛標準液 2.0mL を加える (10 ppm 以下)。
- (2) 水可溶物 本品 5.0g に水 80mL を加え、10 分間振り混ぜた後、定量分析用ろ紙 (5 種 C) を用いて吸引ろ過する。ろ液を質量既知のビーカー中で焦がさないように蒸発乾固した後、105°C で 1 時間乾燥し、デシケーター中で放冷した後、質量を量るとき、残留物は 12.5mg 以下である。同様の方法で空試験を行い、補正する。
- (3) ジエチルエーテル可溶物 本品 10.0g を内径約 20mm のクロマトグラフィー管に入れ、過酸化物を含まないジエチルエーテル 50mL をこのカラムに流す。流出液をあらかじめ乾燥した質量既知の蒸発皿中で蒸発乾固する。残留物を 105°C で 30 分間乾燥し、デシケーター中で放冷した後、質量を量るとき、残留物は 5.0mg 以下である。同様の方法で空試験を行い、補正する。

導電率 pH の項で得られた上澄液を試料溶液とし、25±0.1°C で試験を行い、試料溶液の導電率を求める。同様に操作し、試料溶液の調製に用いた水の導電率を求める。両者の導電率を比較するとき、その差は 75 μS·cm⁻¹ 以下である。

乾燥減量 7.0% 以下 (1 g, 105°C, 3 時間)。

強熱残分 1.8～2.2% (2 g)。

平均重合度 本品約 1.3 g を精密に量り、125mL の三角フラスコに入れ、水 25mL 及び 1mol/L 銅エチレンジアミン試液 25mL をそれぞれ正確に加える。直ちに窒素を通じ、密栓した後、振とう機を用いて振り混ぜながら溶かす。この液適量を正確に量り 25±0.1°C で粘度測定法第 1 法により、粘度計の概略の定数 (K) が 0.03 の毛細管粘度計を用い、動粘度 ν を求める。別に水 25mL 及び 1mol/L 銅エチレンジアミン試液 25mL をそれぞれ正確に量り、その混液について同様の方法で、粘度計の概略の定数 (K) が 0.01 の毛細管粘度計を用い、動粘度 ν_0 を求める。

次式により、本品の相対粘度 η_{rel} を求める。

$$\eta_{rel} = \frac{\nu}{\nu_0}$$

次の表により、この相対粘度 η_{rel} から極限粘度 $[\eta]$ (mL/g) と濃度 C (g/100mL) の積 $[\eta]C$ を求め、次式により平均重合度 P を計算するとき、 P は 350 以下である。

$$P = \frac{95 [\eta] C}{M \times \frac{100-A}{100} \times \frac{100-B}{100}}$$

A : 強熱残分の試験で得られた本品の強熱残分 (%)

B : 乾燥減量の試験で得られた本品の乾燥減量 (%)

M : 本品の秤取量 (g)

かさ密度 かさ密度及びタップ密度測定法第 2 法 (ボリュメーターを用いる方法) により、円筒形の真鍮製又はステンレス製カップ (内径 30.0±2.0mm, 内容積 25.0±0.05mL) を用い試験

を行う。ただし、上部漏斗には目開き 1.0mm のふるいの代わりに 8.6 号 (2000 μ m) のふるいを用い、また試料はポリュメーターの上縁より 5.1cm の高さからゆっくり加える。次式によりかさ密度を求めるとき、その値は表示範囲内である。

$$\text{かさ密度 (g/cm}^3\text{)} = \frac{A}{25}$$

A : 測定された試料の質量 (g)

微生物限度 本品 1g 当たり、総好気性微生物数の許容基準は 10^3 CFU、総真菌数の許容基準は 10^2 CFU である。

貯法 容器 気密容器

投与経路 経口投与

相対粘度 η_{rel} から極限粘度との濃度の積 $[\eta]C$ を求める表

η_{rel}	$[\eta]C$									
	0.00	0.01	0.02	0.03	0.04	0.05	0.06	0.07	0.08	0.09
1.1	0.098	0.106	0.115	0.125	0.134	0.143	0.152	0.161	0.170	0.180
1.2	0.189	0.198	0.207	0.216	0.225	0.233	0.242	0.250	0.259	0.268
1.3	0.276	0.285	0.293	0.302	0.310	0.318	0.326	0.334	0.342	0.350
1.4	0.358	0.367	0.375	0.383	0.391	0.399	0.407	0.414	0.422	0.430
1.5	0.437	0.445	0.453	0.460	0.468	0.476	0.484	0.491	0.499	0.507
1.6	0.515	0.522	0.529	0.536	0.544	0.551	0.558	0.566	0.573	0.580
1.7	0.587	0.595	0.602	0.608	0.615	0.622	0.629	0.636	0.642	0.649
1.8	0.656	0.663	0.670	0.677	0.683	0.690	0.697	0.704	0.710	0.717
1.9	0.723	0.730	0.736	0.743	0.749	0.756	0.762	0.769	0.775	0.782
2.0	0.788	0.795	0.802	0.809	0.815	0.821	0.827	0.833	0.840	0.846
2.1	0.852	0.858	0.864	0.870	0.876	0.882	0.888	0.894	0.900	0.906
2.2	0.912	0.918	0.924	0.929	0.935	0.941	0.948	0.955	0.961	0.967
2.3	0.971	0.976	0.983	0.988	0.994	1.000	1.006	1.011	1.017	1.022
2.4	1.028	1.033	1.039	1.044	1.050	1.056	1.061	1.067	1.072	1.078
2.5	1.083	1.089	1.094	1.100	1.105	1.111	1.116	1.121	1.126	1.131
2.6	1.137	1.142	1.147	1.153	1.158	1.163	1.169	1.174	1.179	1.184
2.7	1.190	1.195	1.200	1.205	1.210	1.215	1.220	1.225	1.230	1.235
2.8	1.240	1.245	1.250	1.255	1.260	1.265	1.270	1.275	1.280	1.285
2.9	1.290	1.295	1.300	1.305	1.310	1.314	1.319	1.324	1.329	1.333
3.0	1.338	1.343	1.348	1.352	1.357	1.362	1.367	1.371	1.376	1.381
3.1	1.386	1.390	1.395	1.400	1.405	1.409	1.414	1.418	1.423	1.427
3.2	1.432	1.436	1.441	1.446	1.450	1.455	1.459	1.466	1.473	1.478
3.3	1.477	1.482	1.486	1.491	1.496	1.500	1.504	1.508	1.513	1.517
3.4	1.521	1.525	1.529	1.533	1.537	1.542	1.546	1.550	1.554	1.558
3.5	1.562	1.566	1.570	1.575	1.579	1.583	1.587	1.591	1.595	1.600
3.6	1.604	1.608	1.612	1.617	1.621	1.625	1.629	1.633	1.637	1.642
3.7	1.646	1.650	1.654	1.658	1.662	1.666	1.671	1.675	1.679	1.683
3.8	1.687	1.691	1.695	1.700	1.704	1.708	1.712	1.715	1.719	1.723
3.9	1.727	1.731	1.735	1.739	1.742	1.746	1.750	1.754	1.758	1.762
4.0	1.765	1.769	1.773	1.777	1.781	1.785	1.789	1.792	1.796	1.800
4.1	1.804	1.808	1.811	1.815	1.819	1.822	1.826	1.830	1.833	1.837
4.2	1.841	1.845	1.848	1.852	1.856	1.859	1.863	1.867	1.870	1.874
4.3	1.878	1.882	1.885	1.889	1.893	1.896	1.900	1.904	1.907	1.911
4.4	1.914	1.918	1.921	1.925	1.929	1.932	1.936	1.934	1.943	1.946
4.5	1.950	1.954	1.957	1.961	1.964	1.968	1.971	1.975	1.979	1.982
4.6	1.986	1.989	1.993	1.996	2.000	2.003	2.007	2.010	2.013	2.170
4.7	2.020	2.023	2.027	2.030	2.033	2.037	2.040	2.043	2.047	2.050
4.8	2.053	2.057	2.060	2.063	2.067	2.070	2.073	2.077	2.080	2.083
4.9	2.087	2.090	2.093	2.097	2.100	2.103	2.107	2.110	2.113	2.116
5.0	2.009	2.122	2.125	2.129	2.132	2.135	2.139	2.142	2.145	2.148
5.1	2.151	2.154	2.158	2.160	2.164	2.167	2.170	2.173	2.176	2.180
5.2	2.183	2.186	2.190	2.192	2.195	2.197	2.200	2.203	2.206	2.209
5.3	2.212	2.215	2.218	2.221	2.224	2.227	2.230	2.233	2.236	2.240
5.4	2.243	2.246	2.249	2.252	2.255	2.258	2.261	2.264	2.267	2.270
5.5	2.273	2.276	2.279	2.282	2.285	2.288	2.291	2.294	2.297	2.300
5.6	2.303	2.306	2.309	2.312	2.315	2.318	2.320	2.324	2.326	2.329
5.7	2.332	2.335	2.338	2.341	2.344	2.347	2.350	2.353	2.355	2.358
5.8	2.361	2.364	2.367	2.370	2.373	2.376	2.379	2.382	2.384	2.387
5.9	2.390	2.393	2.396	2.400	2.403	2.405	2.408	2.411	2.414	2.417

相対粘度 η_{rel} から極限粘度との濃度の積 $[\eta]C$ を求める表 (続き)

η_{rel}	$[\eta]C$									
	0.00	0.01	0.02	0.03	0.04	0.05	0.06	0.07	0.08	0.09
6.0	2.419	2.422	2.425	2.428	2.431	2.436	2.436	2.439	2.442	2.444
6.1	2.447	2.450	2.453	2.456	2.458	2.461	2.464	2.467	2.470	2.472
6.2	2.475	2.487	2.481	2.483	2.486	2.489	4.492	2.484	2.497	2.500
6.3	2.503	2.505	2.508	2.511	2.513	2.516	2.518	2.521	2.524	2.526
6.4	2.529	2.532	2.534	2.537	2.540	2.542	2.545	2.547	2.550	2.553
6.5	2.555	2.558	2.561	2.563	2.566	2.568	2.571	2.574	2.576	2.579
6.6	2.581	2.584	2.587	2.590	2.592	2.595	2.597	2.600	2.603	2.605
6.7	2.607	2.610	2.613	2.615	2.618	2.620	2.623	2.625	2.627	2.630
6.8	2.633	2.635	2.637	2.640	2.643	2.645	2.648	2.650	2.653	2.655
6.9	2.658	2.660	2.663	2.665	2.668	2.670	2.673	2.675	2.678	2.680
7.0	2.683	2.685	2.687	2.690	2.693	2.695	2.698	2.700	2.702	2.705
7.1	2.707	2.710	2.712	2.714	2.717	2.718	2.721	2.724	2.726	2.729
7.2	2.731	2.733	2.736	2.738	2.740	2.746	2.745	2.748	2.750	2.752
7.3	2.755	2.757	2.760	2.762	2.764	2.747	2.769	2.771	2.774	2.776
7.4	2.779	2.781	2.783	2.786	2.788	2.790	2.793	2.795	2.798	2.800
7.5	2.802	2.805	2.807	2.809	2.812	2.814	2.816	2.819	2.821	2.823
7.6	2.826	2.828	2.830	2.833	2.835	2.837	2.840	2.842	2.844	2.847
7.7	2.849	2.851	2.854	2.856	2.858	2.860	2.863	2.865	2.868	2.870
7.8	2.873	2.875	2.877	2.879	2.881	2.884	2.887	2.889	2.891	2.893
7.9	2.895	2.898	2.900	2.902	2.905	2.907	2.909	2.911	2.913	2.915
8.0	2.918	2.920	2.922	2.924	2.926	2.928	2.931	2.933	2.935	2.937
8.1	2.939	2.942	2.944	2.946	2.948	2.950	2.952	2.955	2.957	2.959
8.2	2.961	2.963	2.966	2.968	2.970	2.972	2.974	2.976	2.979	2.981
8.3	2.983	2.985	2.987	2.990	2.992	2.994	2.996	2.998	3.000	3.002
8.4	3.004	3.006	3.008	3.010	3.012	3.015	3.017	3.019	3.021	3.023
8.5	3.025	3.027	3.029	3.031	3.033	3.035	3.037	3.040	3.042	3.044
8.6	3.046	3.048	3.050	3.052	3.054	3.056	3.058	3.060	3.062	3.064
8.7	3.067	3.069	3.071	3.073	3.075	3.077	3.079	3.081	3.083	3.085
8.8	3.087	3.089	3.092	3.094	3.096	3.098	3.100	3.102	3.104	3.106
8.9	3.108	3.110	3.112	3.114	3.116	3.118	3.120	3.122	3.124	3.126
9.0	3.128	3.130	3.132	3.134	3.136	3.138	3.140	3.142	3.144	3.146
9.1	3.148	3.150	3.152	3.154	3.156	3.158	3.160	3.162	3.164	3.166
9.2	3.168	3.170	3.172	3.174	3.176	3.178	3.180	3.182	3.184	3.186
9.3	3.188	3.190	3.192	3.194	3.196	3.198	3.200	3.202	3.204	3.206
9.4	3.208	3.210	3.212	3.214	3.215	3.217	3.219	3.221	3.223	3.225
9.5	3.227	3.229	3.231	3.233	3.235	3.237	3.239	3.241	3.242	3.244
9.6	3.246	3.248	3.250	3.252	3.254	3.256	3.258	3.260	3.262	3.264
9.7	3.266	3.268	3.269	3.271	3.273	3.275	3.277	3.279	3.281	3.283
9.8	3.285	3.287	3.289	3.291	3.293	3.295	3.297	3.298	3.300	3.302
9.9	3.304	3.305	3.307	3.309	3.311	3.313	3.316	3.318	3.320	3.321
10	3.32	3.34	3.36	3.37	3.39	3.41	3.43	3.45	3.46	3.48
11	3.50	3.52	3.58	3.55	3.56	3.58	3.60	6.61	3.63	3.64
12	3.66	3.68	3.69	3.71	3.82	3.74	3.76	3.77	3.79	3.80
13	3.80	3.83	3.85	3.86	3.88	3.89	3.90	3.92	3.93	3.95
14	3.96	3.97	3.99	4.00	4.06	4.03	4.04	4.06	4.07	4.09
15	4.10	4.11	4.13	4.14	4.15	4.17	4.18	4.19	4.20	4.22
16	4.23	4.24	4.25	4.27	4.28	4.29	4.30	4.31	4.33	4.34
17	4.35	4.36	4.37	4.38	4.39	4.41	4.42	4.43	4.44	4.45
18	4.46	4.47	4.48	4.49	4.50	4.52	4.53	4.54	4.55	4.56
19	4.57	4.58	4.59	4.60	4.61	4.62	4.63	4.64	4.65	4.66

ケイ酸マグネシウムアルミニウム
Aluminum Magnesium Silicate

本品は天然に産するコロイド状含水ケイ酸マグネシウムアルミニウムである。

本品を乾燥したものは定量するとき、アルミニウム (Al:26.98) とマグネシウム (Mg:24.31) の含有比率 (Al/Mg) は、タイプ I は 0.5~1.2, タイプ II は 1.4~2.8 である。

性状 本品は白色~淡褐色の粉末又は薄片状粉末で、においはない。

本品は水、エタノール (95) 又はジエチルエーテルにほとんど溶けない。

本品は水に入れると膨潤する。

確認試験

(1) 本品 0.5g に薄めた硫酸 (1→3) 3mL を加え、白煙が発生するまで加熱し、冷後、水 20mL を加えてろ過する。残留物を水で洗い、メチレンブルー溶液 (1→10000) 2mL を加え、次に水で洗うとき、残留物は青色を呈する。

(2) (1) のろ液にアンモニア水 (28) を加えて弱アルカリ性とした後、ろ過する。残留物を水 20mL で洗った後、希塩酸 2mL を加えて溶かした液はアルミニウム塩の定性反応 (1) を呈する。

(3) (2) のろ液はマグネシウム塩の定性反応を呈する。

pH 本品 1.0g に水 20mL を加え、振り混ぜて懸濁した液の pH は 9.0~10.0 である。

純度試験

(1) 酸消費量 本品を乾燥し、その 5.00g をとり、水 500mL を加えて分散する。ストップウォッチを用いて 0 時間を決め、5 秒、65 秒、125 秒、185 秒、245 秒、305 秒、365 秒、425 秒、485 秒、545 秒、605 秒、665 秒及び 725 秒後に 0.1mol/L 塩酸試液 3.0mL をそれぞれ加えた後、785 秒後に 1.0mL を加え、それぞれ混合し、840 秒後に pH を測定するとき、4.0 以下である。

(2) 重金属 本品 3.0g に水 50mL 及び塩酸 5mL を加え、20 分間、よく振り混ぜながら穏やかに煮沸し、冷後、遠心分離し、上澄液をとり、沈殿を水 10mL ずつで 2 回洗い、毎回遠心分離し、上澄液及び洗液を合わせ、アンモニア水 (28) を滴加し、沈殿が僅かに析出したとき、強く振り動かしながら希塩酸を滴加して再び溶かす。この液に塩化ヒドロキシルアンモニウム 0.45g を加えて加熱し、冷後、酢酸ナトリウム三水和物 0.45g、希酢酸 6mL 及び水を加えて 150mL とする。この液 50mL をネスラー管にとり、これを検液とし、試験を行う。別に鉛標準液 3.0mL をネスラー管にとり、塩化ヒドロキシルアンモニウム 0.15g、酢酸ナトリウム三水和物 0.15g、希酢酸 2mL 及び水を加えて 50mL とし、比較液とする。検液及び比較液に硫化ナトリウム試液 1 滴ずつを加えてよく振り混ぜ、5 分間放置した後、白色の背景を用い、ネスラー管を上方又は側方から観察するとき、検液の呈する色は、比較液の呈する色より濃くない (30ppm 以下)。

(3) ヒ素 本品 1.0g に希塩酸 20mL を加え、水浴上で 10 分間加熱し、冷後、ろ過する。残留物を水 5mL ずつで 3 回洗い、洗液をろ液に合わせ、水を加えて 50mL とする。この液 20mL

にアスコルビン酸 0.1g を加え、これを検液とし、試験を行う (5ppm 以下)。

乾燥減量 8.0%以下 (1g, 110°C, 3 時間)。

強熱減量 15.0%以下 (1g, 500°C, 5 時間)。

定量法

(1) アルミニウム 本品を乾燥し、その約 0.2g を精密に量り、白金るつぼに入れ、メタホウ酸リチウム 1.0g を加えて混ぜ合わせた後、初めは弱く、次に 1000°C で 15 分間強熱する。冷後、るつぼに攪拌子を入れた後、るつぼを 100mL のビーカー中に置き、薄めた硝酸 (1→20) 100mL を加える。次にスターラーを用いて穏やかにかき混ぜ、るつぼ中の内容物を溶かす。この液を加温し、冷後、必要ならばろ過し、200mL のメスフラスコに入れる。るつぼ及びビーカーは水で洗い、洗液は先のメスフラスコに合わせ、水を加えて 200mL とし、試料原液とする。試料原液 50mL を正確に量り、塩化ナトリウム 0.1g を加え、試料溶液とする。別に定量用アルミニウム 0.100g を正確に量り、塩酸 10mL を加え、水浴中で時々振り混ぜながら加熱して溶かす。冷後、水を加えて正確に 100mL とし、標準原液とする。次に塩化ナトリウム 0.2g を入れた 100mL のメスフラスコ 3 本に標準原液 3mL, 6mL 及び 9mL をそれぞれ正確に加え、更に水を加えて正確に 100mL とし、それぞれ標準溶液 S_1 , S_2 及び S_3 とする。試料溶液並びに標準溶液 S_1 , S_2 及び S_3 につき、次の条件で原子吸光光度法により試験を行い、各標準溶液の吸光度から得た検量線を用いて試料溶液のアルミニウム含量を求める。

使用ガス：可燃性ガス アセチレン

支燃性ガス 亜酸化窒素

ランプ：アルミニウム中空陰極ランプ

波長：309.3nm

(2) マグネシウム 定量法 (1) で得た試料原液 2mL を正確に量り、水を加えて正確に 50mL とし、この液 4mL を正確に量り、塩化ランタン試液 1mL を加え、水を加えて正確に 50mL とし、試料溶液とする。別に原子吸光光度用マグネシウム標準液 2mL を正確に量り、水を加えて正確に 100mL とし、この液 5mL を正確に量り、水を加えて正確に 100mL とする。この液 3mL, 6mL 及び 9mL をそれぞれ正確に量り、各々に塩化ランタン試液 1mL を加え、更に水を加えて正確に 50mL とし、それぞれ標準溶液 S_1 , S_2 及び S_3 とする。試料溶液並びに標準溶液 S_1 , S_2 及び S_3 につき、次の条件で原子吸光光度法により試験を行い、各標準溶液の吸光度から得た検量線を用いて試料溶液のマグネシウム含量を求める。

使用ガス：可燃性ガス アセチレン

支燃性ガス 亜酸化窒素

ランプ：マグネシウム中空陰極ランプ

波長：285.2nm

貯法 容器 密閉容器。

投与経路 経口投与、一般外用剤、殺虫剤。

110461

軽質酸化アルミニウム
Light Aluminum Oxide

本品は定量するとき、換算した強熱物に対し、酸化アルミニウム (Al_2O_3 : 101.96) 99.0% 以上を含む。

性状 本品は白色の軽い微細な粉末で、においはない。

本品は水、エタノール (95) 又はジエチルエーテルにほとんど溶けない。

本品は水酸化ナトリウム試液又は希塩酸に溶けない。

確認試験 本品 0.5g に薄めた硫酸 (1→3) 3mL を加え、白煙が発生するまで加熱し、冷後、水 20mL を加えてろ過する。ろ液にアンモニア試液を加えて弱酸性とした液はアルミニウム塩の定性反応を呈する。

純度試験

(1) 液性 本品 4.0g に新たに煮沸して冷却した水 100mL を加えて激しく振り混ぜた液の pH は 4.0~5.5 である。

(2) 塩化物 本品 2.5g に水 100mL を加え、15 分間よく振り混ぜながら穏やかに煮沸し、冷後、水を加えてもとの容量とし、孔径 0.05~0.10 μm のメンブランフィルターを用いてろ過する。ろ液 0.85mL に希硝酸 6mL 及び水を加えて 50mL とする。これを検液とし、試験を行う。比較液には希硝酸 6mL 及び 0.01mol/L 塩酸 0.30mL を加える (0.510% 以下)。

(3) 重金属 本品 3.0g に水 50mL 及び塩酸 5mL を加え、よく振り混ぜながら 20 分間穏やかに煮沸し、冷後、遠心分離し、水層を分取する。残留物に水 10mL を加えて振り混ぜ、遠心分離し、水層は先に分取した水層に合わせる。この操作を 2 回行い、孔径 0.05~0.10 μm のメンブランフィルターを用いてろ過する。ろ液にアンモニア水 (28) を滴加して中和した後、希塩酸 1 滴及び塩化ヒドロキシルアンモニウム 0.45g を加えて加熱し、冷後、酢酸ナトリウム三水和物 0.45g、希酢酸 6mL 及び水を加えて 150mL とする。この液 50mL をとり、これを検液とし、試験を行う。比較液は鉛標準液 5.0mL、塩化ヒドロキシルアンモニウム 0.15g、酢酸ナトリウム三水和物 0.15g、希酢酸 2 mL 及び水を加えて 50mL とする (50ppm 以下)。

(4) ヒ素 本品 0.40g に希塩酸 10mL を加え、よく振り混ぜながら沸騰するまで加熱し、速やかに冷却した後、遠心分離し、水層を分取する。残留物に希塩酸 5mL を加えて振り混ぜ、遠心分離し、水層は先に分取した水層に合わせる。さらに水 10mL を加え、同様に操作し、全抽出液を合わせ、孔径 0.05~0.10 μm のメンブランフィルターを用いてろ過し、ろ液は 5mL になるまで水浴上で加熱し、濃縮する。冷後、これを検液とし、試験を行う (5ppm 以下)。

乾燥減量 1.5% 以下 (2g, 105°C, 1 時間)。

強熱減量 3.0% 以下 (2g, 1000~1100°C, 30 分間)。

容積試験 本品 5.0g を量り、200mL のメスシリンダーに徐々にに入れて静置するとき、その容量は 60mL 以上である。

定量法 白金るつぼに水酸化ナトリウム 15g を入れ、融解して透明になるまで加熱する。冷後、

その上に本品約 1g を精密に量り，注意しながら加熱して融解した後，更に昇温し，5 分間強熱する．るつぼを水で急冷し，残留物は 5mol/L 塩酸試液 100mL を入れたビーカー中に少量ずつの水で洗い流し，これを 500mL のメスフラスコに入れ，ビーカーは水で洗い，洗液をメスフラスコに合わせ，更に水を加えて 500mL とする．この液 20mL を正確に量り，0.05mol/L エチレンジアミン四酢酸二水素二ナトリウム液 30mL を正確に加え，pH4.8 の酢酸・酢酸アンモニウム緩衝液 20mL を加えた後，5 分間煮沸し，冷後，エタノール (95) 55mL を加え，0.05mol/L 酢酸亜鉛液で滴定する（指示薬：ジチゾン試液 2mL）．ただし，滴定の終点は液の淡暗緑色が淡赤色に変わるときとする．同様の方法で空試験を行う．

0.05mol/L エチレンジアミン四酢酸二水素二ナトリウム液 1mL=2.5490mg Al_2O_3

貯法 容器 密閉容器．

投与経路 直腸腔尿道適用．

120002

結晶セルロース・カルメロースナトリウム
Microcrystalline Cellulose・Carmellose Sodium

本品は容易に微分散するように結晶セルロース（日局）とカルメロースナトリウム（日局）を混合したものである。

本品は定量するとき、換算した乾燥物に対し、80%以上の結晶セルロース及び表示量の75～125%に対応するカルメロースナトリウムを含む。

本品にはカルメロースナトリウムの含量（%）及びその水分散液の粘度（mPa・s）を表示すると共に、粘度を試験するときの水分散液の濃度（%）を表示する。

性状 本品は白色～帯黄白色の粉末で、におい及び味はない。

本品はエタノール（95）又はジエチルエーテルにほとんど溶けない。

本品に水を加えるとき、一部溶解し懸濁液となる。

確認試験

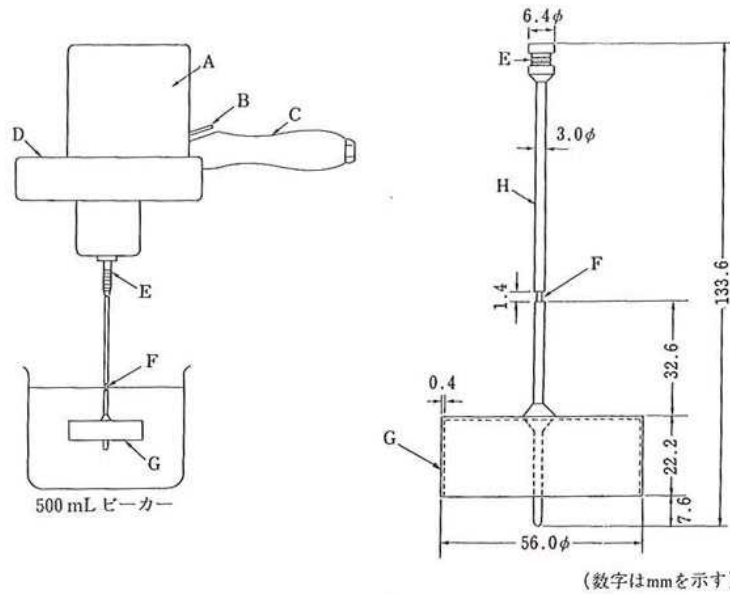
- （1）本品 1mg にリン酸 1mL を加え、水浴上で 30 分間加熱する。次にカテコールのリン酸溶液（1→500）4mL を加えて 30 分間加熱するとき、液は赤色を呈する。
- （2）本品 6.0g をとり、水 300mL を加え、ホモジナイザーで毎分 18000 回転で 5 分間かき混ぜるとき、液は白色不透明な分散懸濁状を呈し、放置しても分離沈降を認めない。
- （3）（2）の懸濁液を塩化アルミニウム（Ⅲ）六水和物溶液（1→10）に数滴滴加するとき、液滴は白色不透明の粒状となり、放置しても分散しない。

粘度

- （1）装置 ブルックフィールド型粘度計を用いる。
- （2）操作法 表示濃度に従い、本品の換算した乾燥物につき、懸濁液 400g に対応する量を正確に量り、あらかじめ水約 200g を入れた 500mL のホモジナイザー用コップに入れ、更に水を加えて内容物の質量を 400g とする。毎分 18000 回転に調整できるホモジナイザーを用い、初めに毎分約 5000 回転で 15 秒間かき混ぜる。次に 5 秒間で回転数を毎分 18000 回転に上げ、正確に 2 分間かき混ぜる。ホモジナイザーの回転を止めた後、直ちに分散懸濁液を 500mL のビーカーに移し、試料溶液とする。ローター H をジョイント E に取り付け、気泡が付着しないように注意して浸液マーク F まで試料溶液中にローターを浸せきする。ただし、試料溶液の温度は 20℃とする。ホモジナイザーの回転を停止してから 60 秒後に、ローターを毎分 20 回転の速度で 30 秒間回転後、目盛 D を読みとり、換算乗数を乗ずる。粘度は表示粘度の 60～140%である。

1 号ローター 換算乗数：5

ブルックフィールド型粘度計



- A : 同期電動機 D : 目盛板 G : ローター
 B : クラッチレバー E : ジョイント H : 1号ローター
 C : 把手 F : 浸液マーク (500mPa·s 未満)

pH 本品 1.0g をとり、少量ずつ温湯 100mL にかき混ぜながら加えて懸濁させ、冷却した液の pH は 6.0～8.0 である。

純度試験

- (1) 塩化物 本品 0.5g をとり、水 45mL を加え、よくかき混ぜた後、硝酸 3mL を加え、更に水を加えて 50mL とする。この液を約 3000 回転で 5 分間遠心分離した後、その分離液を必要ならばろ過し、初めのろ液 10mL を捨て、次のろ液 10mL をとる。この液に水を加えて 50mL とする。これを検液とし試験を行う。比較液には 0.01mol/L 塩酸 1.00mL を加える (0.355% 以下)。
- (2) 硫酸塩 本品 0.5g をとり、水 45mL を加え、よくかき混ぜた後、塩酸 4mL を加え、更に水を加えて 50mL とする。この液を約 3000 回転で 5 分間遠心分離した後、その分離液を必要ならばろ過し、初めのろ液 10mL を捨て、次のろ液 10mL をとる。この液に水を加えて 50mL とする。これを検液とし試験を行う。比較液には 0.005mol/L 硫酸 1.00mL を加える (0.480% 以下)。
- (3) 重金属 本品 2.0g をとり、第 2 法により操作し、試験を行う。比較液には鉛標準液 2.0mL を加える (10ppm 以下)。
- (4) ヒ素 本品 1.0g を白金製、石英製又は磁製のろつぼにとる。これに硝酸マグネシウム六水和物のエタノール (95) 溶液 (1→10) 10mL を加え、エタノール (95) に点火して燃焼させた後、徐々に加熱して灰化する。もしこの方法で、なお炭化物が残るときは、少量の硝酸で潤し、再び強熱して灰化する。冷後、残留物に希塩酸 10mL を加え、水浴上で加温して

溶かす。これを検液とし、試験を行う（2ppm 以下）。

（5）でんぷん 確認試験（2）の懸濁液にヨウ素試液 3mL を加えるとき、液は青色～青紫色を呈しない。

乾燥減量 8.0%以下（1g, 105°C, 3 時間）。

強熱残分 3.5%以下（2g）。

定量法

（1）結晶セルロース 本品約 3g を精密に量り、希塩酸 30mL を加え、還流冷却器を付けて水浴中で 15 分間加熱する。冷後、質量既知のガラスろ過器（G4）を用いてろ過し、残留物を温湯で洗い、洗液に硝酸銀試液を加えても混濁しなくなるまで洗い、ガラスろ過器を 105°C で 4 時間乾燥して質量を精密に量り、残留物の質量を計算する。次にその約 0.125g を精密に量り、約 25mL の水を加え、更に $\frac{1}{12}$ mol/L ニクロム酸カリウム液 50mL を正確に加えて混合する。硫酸 100mL を徐々に加えた後、沸騰し始めるまで加熱する。冷後、水を加えて正確に 250mL とする。この液 50mL を正確に量り、0.1mol/L 硫酸アンモニウム鉄（II）液で滴定する（電位差滴定法）。同様な方法で空試験を行い、補正する。

0.1mol/L 硫酸アンモニウム鉄（II）液 1mL=0.6755mg セルロース

（2）カルメロースナトリウム 本品約 2g を精密に量り、酢酸（100）75mL を加え、還流冷却器を付け、130°C の油浴中で 2 時間加熱する。冷後、0.1mol/L 過塩素酸・1,4-ジオキサン液で滴定する（電位差滴定法）。同様な方法で空試験を行い、補正する。

0.1mol/L 過塩素酸・1,4-ジオキサン液 1mL=30.653mg カルメロースナトリウム

貯法 容器 密閉容器。

投与経路 経口投与、一般外用剤。

110913

結晶セルロース (粒)
Microcrystalline Cellulose Spheres

本品は繊維性植物からパルプとして得た α -セルロースを酸で部分的に解重合し精製したものを、水で造粒し粒としたものである。

性状 本品は白色～帯黄白色の粒で、におい及び味はない。

本品は水、エタノール (95) 又はジエチルエーテルにほとんど溶けない。

確認試験

(1) 塩化亜鉛 20g 及びヨウ化カリウム 6.5g を水 10.5mL に溶かし、ヨウ素 0.5g を加えて 15 分間振り混ぜる。この液 2mL 中に本品約 50mg を時計皿上で分散するとき、分散物は青紫色を呈する。

(2) 本品 30g に水 270mL を加え、高速度 (毎分 18000 回転以上) で 5 分間かき混ぜた後、その 100mL を 100mL のメスシリンダーに入れ、3 時間放置するとき、液は白色不透明で、気泡のない分散状を呈し、液の分離を認めない。

pH 本品 5.0g に水 40mL を加え、20 分間振り混ぜた後、遠心分離して得た上澄液の pH は 5.0 ~7.5 である。

純度試験

(1) 重金属 本品 2.0g をとり、第 2 法により操作し、試験を行う。比較液には鉛標準液 2.0mL を加える (10ppm 以下)。

(2) 水可溶物 本品 5.0g に水 80mL を加え、10 分間振り混ぜた後、定量分析用ろ紙 (5 種 C) を用いて吸引ろ過する。ろ液を質量既知のビーカー中で焦がさないように蒸発乾固した後、105°C で 1 時間乾燥し、デシケーター中で放冷した後、質量を量るとき、残留物は 12.5mg 以下である。同様の方法で空試験を行い、補正する。

(3) ジエチルエーテル可溶物 本品 10.0g を内径約 20mm のクロマトグラフィー管に入れ、過酸化物を含まないジエチルエーテル 50mL をこのカラムに流す。溶出液をあらかじめ乾燥した質量既知の蒸発皿中で蒸発乾固する。残留物を 105°C で 30 分間乾燥し、デシケーター中で放冷した後、質量を量るとき、残留物は 5.0mg 以下である。同様の方法で空試験を行い、補正する。

導電率 pH の項で得られた上澄液を試料溶液とし、 $25 \pm 0.1^\circ\text{C}$ で試験を行い、試料溶液の導電率を求める。同様に操作し、試料溶液の調製に用いた水の導電率を求める。両者の導電率を比較するとき、その差は $75\mu\text{S}\cdot\text{cm}^{-1}$ 以下である。

乾燥減量 7.0%以下 (1g, 105°C, 3 時間)。

強熱残分 0.1%以下 (2g)。

微生物限度 本品 1g 当たり、総好気性微生物数の許容基準は 10^3CFU 、総真菌数の許容基準は 10^2CFU である。また、大腸菌、サルモネラ、緑膿菌及び黄色ブドウ球菌は認めない。

粒度 本品 10.0g を正確に量り、140 号 (106 μm) ふるいを用いて製剤の粒度の試験法に準じて試験を行うとき、140 号 (106 μm) ふるいを通過するものは全量の 5%以下である。

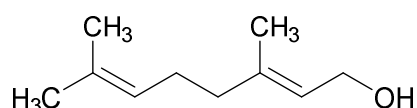
貯法 容器 密閉容器.

投与経路 経口投与.

102490

ゲラニオール

Geraniol



C₁₀H₁₈O : 154.25

本品は定量するとき、ゲラニオール (C₁₀H₁₈O) 85.0%以上を含む。

性状 本品は無色～淡黄色澄明の液で、特異なおいがある。

本品はエタノール (95) 又はジエチルエーテルと混和し、水にほとんど溶けない。

確認試験 本品 1mL に無水酢酸 1mL 及びリン酸 1 滴を加えて 10 分間放置した後、水 1mL を加え、温湯中で 5 分間振り混ぜ、冷後、炭酸ナトリウム試液で微アルカリ性にするとき、酢酸ゲラニールのにおいを発する。

屈折率 n_D^{20} : 1.469~1.478

比重 d_{20}^{20} : 0.870~0.885

酸価 1.0 以下。

エステル価 6.0 以下。ただし、本品約 5g を精密に量り、試験を行う。

純度試験

(1) 重金属 本品 2.0g に希酢酸 2mL 及びエタノール (95) を加えて 50mL とする。これを検液とし、試験を行う。比較液には鉛標準液 2.0mL を加える (10ppm 以下)。

(2) アルデヒド類 本品 5.0g をとり、塩化ヒドロキシルアンモニウム・ブロモフェノールブルー試液 75mL を正確に加え、よく振り混ぜ、15 分間放置した後、0.5mol/L 塩酸で滴定する。ただし、滴定の終点は液の紫色が緑黄色に変わるときとする。同様の方法で空試験を行うとき、0.5mol/L 塩酸の消費量は 1.5mL 以下である。

定量法 本品 10mL、無水酢酸 10mL 及び新たに加熱融解した無水酢酸ナトリウム 1g を 100mL のフラスコに入れ、すり合わせの空気冷却器を付けて砂浴上で 1 時間穏やかに煮沸する。次いで 15 分間放冷した後、水 50mL を加え、時々振り混ぜながら水浴中で 15 分間加熱する。冷後、内容物を分液漏斗にとり、水層を分離する。油層は炭酸ナトリウム試液で洗液がアルカリ性になるまで洗い、更に塩化ナトリウム試液で洗液が中性になるまで洗い、乾燥した容器に入れ、無水硫酸ナトリウム約 2g を加えてよく振り混ぜ、約 30 分間放置した後、ろ過する。ここに得たアセチル化油約 1g を精密に量り、150mL のフラスコに入れ、エタノール (95) 10mL 及びフェノールフタレイン試液 3 滴を加え、薄めた水酸化カリウム試液 (1→10) で中和し、次いで希水酸化カリウム・エタノール試液 25mL を正確に加え、すり合わせの還流冷却器を付けて水浴上で 1 時間穏やかに煮沸する。冷後、フェノールフタレイン試液 1mL を加え、過量のアルカリを 0.5mol/L 塩酸で滴定する。同様の方法で空試験を行う。

ゲラニオール (C₁₀H₁₈O) の量 (%)

$$= \frac{77.125 (a - b)}{[\text{アセチル化油の採取量 (g) } - 0.02102 (a - b)] \times 1000} \times 100$$

ただし a : 空試験の 0.5mol/L 塩酸消費量 (mL)

b : 本試験の 0.5mol/L 塩酸消費量 (mL)

貯法 容器 気密容器.

投与経路 眼科用剤, 経皮.

120003

ゲラニオール変性アルコール (95vol%)
Geraniol Denatured Alcohol (95vol%)

本品はエタノール（日局）200Lにつき、ゲラニオール 200g を加えて変性したものである。

本品はエタノール（C₂H₆O）95.13～95.88vol%以上を含む（15℃における比重法による）。

性状 本品は無色澄明な液で、特異なおいがある。

本品は水又はジエチルエーテルと混和する。

本品は燃えやすく、点火するとき、淡青色の炎をあげて燃える。

本品は揮発性である。

確認試験

- (1) 本品 1mL にヨウ素試液 2mL 及び水酸化ナトリウム試液 1mL を加えて振り混ぜるとき、淡黄色の沈殿を生じる。
- (2) 本品 1mL に酢酸（100）1mL 及び硫酸 3 滴を加えて加熱するとき、酢酸エチルのおいを発する。
- (3) 本品を試料溶液とし、別にアルコール変性用ゲラニオール 0.10g をとり、エタノール(95)を加えて正確に 100mL とし、標準溶液とする。試料溶液及び標準溶液 2 μ L ずつを正確に量り、次の条件でガスクロマトグラフィーにより試験を行うとき、試料溶液から得た主なピークの保持時間は標準溶液から得たピークの保持時間に等しい。

操作条件

検出器：水素炎イオン化検出器

カラム：内径約 3mm、長さ約 2m のガラス管にガスクロマトグラフィー用オキシアルキレングリコールアジペートをシラン処理した 150～180 μ m のガスクロマトグラフィー用ケイソウ土に 5%の割合で被覆したものを充填する。

カラム温度：120℃付近の一定温度

キャリアーガス：窒素

流量：毎分約 60mL

カラムの選定：標準溶液 2 μ L につき、上記の条件で操作するとき、エタノール、ゲラニオールの順に流出し、それぞれのピークが完全に分離するものを用いる。

比重 d_{15}^{15} : 0.813～0.816

純度試験

- (1) 溶状 本品 10mL を水 30mL に混和し、5～10℃で 30 分間放置するとき、液はほとんど澄明である。
- (2) 酸又はアルカリ 本品 20mL に新たに煮沸して冷却した水 20mL 及びフェノールフタレイン試液 3 滴を加えるとき、液は無色である。これに 0.1mol/L 水酸化ナトリウム液 0.10mL を加えるとき、液は赤色を呈する。
- (3) 塩化物 本品 10mL に希硝酸 2 滴及び硝酸銀試液 2 滴を加え、5 分間放置するとき、液は変化しない。

- (4) 重金属 本品 30mL をとり, 第 1 法により操作し, 試験を行う. 比較液には鉛標準液 3.0mL を加える (1.2ppm 以下).
- (5) フーゼル油及び類似不純物 本品 10mL に水 5mL 及びグリセリン 1mL を加え, この 0.3mL をにおいのないろ紙上に滴加し, 常温で放置して揮散させるとき, 異臭を残さない. また, 本品 5mL を硫酸 5mL を入れた試験管内に注意して層積するとき, 接界面は紅色を呈しない.
- (6) アルデヒド又はその他の還元性物質 本品 10mL に 15°C で 0.02mol/L 過マンガン酸カリウム液 0.30mL を加え, 15°C で 20 分間放置するとき, 液の赤色は残る. また, 本品 10mL に水酸化ナトリウム試液 5mL を加えて 5 分間放置するとき, 液は黄色を呈しない.
- (7) 揮発性混在物 試験を行うとき, これに適合する.

貯法

保存条件 遮光して, 火気を避けて保存する.

容器 気密容器.

投与経路 一般外用剤.

120004

ゲラニオール変性アルコール (99vol%)
Geraniol Denatured Alcohol (99vol%)

本品は無水エタノール（日局）200Lにつき、ゲラニオール 200gを加えて変性したものである。

本品はエタノール（ C_2H_6O ）99.05～99.86vol%を含む（15℃における比重法による）。

性状 本品は無色澄明な液で、特異なおいがある。

本品は水又はジエチルエーテルと混和する。

本品は燃えやすく、点火するとき、淡青色の炎をあげて燃える。

本品は揮発性である。

確認試験

- (1) 本品 1mL にヨウ素試液 2mL 及び水酸化ナトリウム試液 1mL を加えて振り混ぜるとき、淡黄色の沈殿を生じる。
- (2) 本品 1mL に酢酸（100）1mL 及び硫酸 3 滴を加えて加熱するとき、酢酸エチルのにおいを発する。
- (3) 本品を試料溶液とし、別にアルコール変性用ゲラニオール 0.10g をとり、エタノール(95)を加えて正確に 100mL とし、標準溶液とする。試料溶液及び標準溶液 2 μ L ずつを正確に量り、次の条件でガスクロマトグラフィーにより試験を行うとき、試料溶液から得た主なピークの保持時間は標準溶液から得たピークの保持時間に等しい。

操作条件

検出器：水素炎イオン化検出器

カラム：内径約 3mm、長さ約 2m のガラス管にガスクロマトグラフィー用オキシアルキレングリコールアジペートをシラン処理した 150～180 μ m のガスクロマトグラフィー用ケイソウ土に 5%の割合で被覆したものを充填する。

カラム温度：120℃付近の一定温度

キャリアーガス：窒素

流量：毎分約 60mL

カラムの選定：標準溶液 2 μ L につき、上記の条件で操作するとき、エタノール、ゲラニオールの順に流出し、それぞれのピークが完全に分離するものを用いる。

比重 d_{15}^{15} ：0.794～0.799

純度試験

- (1) 溶状 本品 10mL を水 30mL に混和し、5～10℃で 30 分間放置するとき、液はほとんど澄明である。
- (2) 酸又はアルカリ 本品 20mL に新たに煮沸して冷却した水 20mL 及びフェノールフタレイン試液 3 滴を加えるとき、液は無色である。これに 0.1mol/L 水酸化ナトリウム液 0.10mL を加えるとき、液は赤色を呈する。
- (3) 塩化物 本品 10mL に希硝酸 2 滴及び硝酸銀試液 2 滴を加え、5 分間放置するとき、液

は変化しない。

(4) 重金属 本品 30mL をとり, 第 1 法により操作し, 試験を行う. 比較液には鉛標準液 3.0mL を加える (1.2ppm 以下).

(5) フーゼル油及び類似不純物 本品 10mL に水 5mL 及びグリセリン 1mL を加え, この 0.3mL をにおいのないろ紙上に滴加し, 常温で放置して揮散させるとき, 異臭を残さない. また, 本品 5mL を硫酸 5mL を入れた試験管内に注意して層積するとき, 接界面は紅色を呈しない.

(6) アルデヒド又はその他の還元性物質 本品 10mL に 15°C で 0.02mol/L 過マンガン酸カリウム液 0.30mL を加え, 15°C で 20 分間放置するとき, 液の赤色は残る. また, 本品 10mL に水酸化ナトリウム試液 5mL を加えて 5 分間放置するとき, 液は黄色を呈しない.

(7) 揮発性混在物 試験を行うとき, これに適合する.

貯法

保存条件 遮光して, 火気を避けて保存する.

容器 気密容器.

投与経路 一般外用剤.

109105

ゲル化炭化水素 Hydrocarbon Gel

本品は流動パラフィン（日局）を5～10%に相当する量のポリエチレンでゲル化したものである。

性状 本品は無色～微黄色半透明の軟膏よう物質で、においはないか、又は僅かに特異なにおいがあり、味はない。

本品は水又はエタノール（95）にほとんど溶けない。

本品はジエチルエーテル又はキシレンに混濁して溶ける。

比重 d_{20}^{20} ：約0.88〔油脂試験法の比重（2）を準用する〕。

確認試験

- （1）本品を磁製皿にとり、強く加熱して点火するとき、明るい炎をだして燃え、パラフィン蒸気のおいを発する。
- （2）本品10gにジエチルエーテル30mLを加えて振り混ぜた後、ろ過する。残留物をジエチルエーテル30mLずつで3回洗い、風乾し、その約0.05gをとり、キシレン5mLを加えて水浴上で加温して溶かす。この液を清浄なガラス板上に滴加し、水浴上で加温してキシレンを留去して薄膜を作り、赤外吸収スペクトル測定法の薄膜法により測定するとき、波数 2910cm^{-1} 、 2850cm^{-1} 、 1460cm^{-1} 、 1380cm^{-1} 及び 720cm^{-1} 付近に吸収を認める。

純度試験

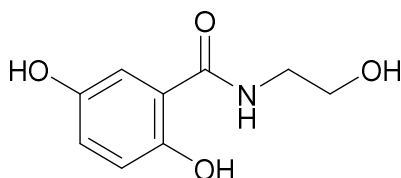
- （1）酸又はアルカリ 本品10.0gに熱湯10mL及びフェノールフタレイン試液1滴を加え、水浴中で5分間加熱した後、激しく振り混ぜるとき、赤色を呈しない。また、これに0.02mol/L水酸化ナトリウム液0.20mLを加えて振り混ぜるとき、赤色を呈する。
- （2）重金属 本品2.0gをるつぼにとり、徐々に加熱して炭化した後、 $450\sim 550^{\circ}\text{C}$ で灰化する。冷後、塩酸2mLを加えて水浴上で蒸発乾固し、残留物に希酢酸2mL及び水を加えて50mLとする。これを検液とし、試験を行う。比較液は鉛標準液2.0mL、希酢酸2mL及び水を加えて50mLとする（10ppm以下）。
- （3）ヒ素 本品1.0gをとり、第3法により検液を調製し、試験を行う（2ppm以下）。
- （4）遊離流動パラフィン 本品を内径45mm及び高さ40mmの質量既知の円筒容器に空気を入れないようにへらで均一に詰め、表面を平らにし、三角定規を用い、その頂角を 90° の部分が容器の中心点付近にくるように侵入させ、ゆっくり回転させて容器の上部を底面として頂角を 90° になるようにくりぬき、逆円すい形を作り、その質量を精密に量る。次に、蓋をして 45°C で15時間放置し、逆円すい形の頂部に溜った流動パラフィンを温時、吸引採取し、その質量を正確に量るとき、その量は0.2%以下である。

貯法 容器 気密容器。

投与経路 一般外用剤、歯科外用及び口中用。

108178

ゲンチジン酸エタノールアミド
Gentisylethanolamide



C₉H₁₁NO₄ : 197.19

本品を乾燥したものは定量するとき、ゲンチジン酸エタノールアミド (C₉H₁₁NO₄) 98.0%以上を含む。

性状 本品は白色の粉末で、においはなく、味は苦い。

本品は水、メタノール又はエタノール (95) に溶けやすく、ピリジン又はジエチルエーテルに溶けにくい。

本品の水溶液 (1→20) の pH は 3.5~4.5 である。

確認試験

- (1) 本品の水溶液 (1→100) 10mL に塩化鉄 (Ⅲ) 試液 1 滴を加えるとき、液は青紫色を呈する。
- (2) 本品の水溶液 (1→100) 10mL に水酸化ナトリウム試液 1mL を加えるとき、液は黄色~黄褐色を呈する。
- (3) 本品のメタノール溶液 (1→50000) につき、紫外可視吸光度測定法により吸収スペクトルを測定するとき、波長 326~330nm に吸収の極大を示す。

融点 148~151°C

純度試験

- (1) 溶状 本品 1.0g を水 100mL に溶かすとき、液は淡黄色澄明である。
- (2) 重金属 本品 2.0g をとり、第 2 法により操作し、試験を行う。比較液には鉛標準液 2.0mL を加える (10ppm 以下)。
- (3) ヒ素 本品 1.0g をとり、第 1 法により検液を調製し、試験を行う (2ppm 以下)。

乾燥減量 0.5%以下 (1g, 105°C, 4 時間)。

強熱残分 0.10%以下 (1g)。

定量法 本品を乾燥し、その約 0.2g を精密に量り、ピリジン 50mL に溶かし、0.1mol/L テトラブチルアンモニウムヒドロキシド液で滴定する (電位差滴定法)。同様の方法で空試験を行い、補正する。

0.1mol/L テトラブチルアンモニウムヒドロキシド液 1mL=19.719mg C₉H₁₁NO₄

貯法 容器 密閉容器。

投与経路 静脈内注射。

高果糖液糖
High Fructose Syrup

本品はトウモロコシデンプンなどのデンプンを加水分解して得た主としてブドウ糖からなる液糖に、グルコースイソメラーゼを作用させて異性化し、イオン交換樹脂を用いて分離、濃縮して得た果糖を主成分とする液糖である。

本品は定量するとき、換算した乾燥物に対し、果糖 ($C_6H_{12}O_6$: 180.16) 90.0%以上を含む。

性状 本品は無色～微黄色の澄明な粘性の液で、においはなく、味は甘い。

本品は水又はエタノール (95) と混和し、ジエチルエーテルにほとんど溶けない。

本品の水溶液 (1→10) は左旋性である。

本品 10.0g に水 20mL を加えた液の pH は 3.5～5.5 である。

確認試験

- (1) 本品の水溶液 (1→20) 2～3 滴を沸騰フェーリング試液 5mL に加えるとき、赤色の沈殿を生じる。
- (2) 本品の水溶液 (1→20) 10mL にレソルシノール 0.1g 及び塩酸 1mL を加え、水浴中で 3 分間加温するとき、液は赤色を呈する。

純度試験

- (1) 溶状 本品 25.0g に水を加えて 50mL とした液は澄明である。
- (2) 酸 本品 5.0g を新たに煮沸し冷却した水 50mL に溶かし、フェノールフタレイン試液 3 滴及び 0.01mol/L 水酸化ナトリウム液 0.60mL を加えるとき、液の色は赤色である。
- (3) 塩化物 本品 2.0g をとり、試験を行う。比較液には 0.01mol/L 塩酸 1.0mL を加える (0.018%以下)。
- (4) 硫酸塩 本品 2.0g をとり、試験を行う。比較液には 0.005mol/L 硫酸 1.0mL を加える (0.024%以下)。
- (5) 重金属 本品 5.0g をとり、第 4 法により操作し、試験を行う。比較液には鉛標準液 2.0mL を加える (4ppm 以下)。
- (6) ヒ素 本品 2.0g をとり、第 4 法により検液を調整し、試験を行う (1ppm 以下)。
- (7) 溶性デンプン又は亜硫酸塩 本品 1.0g を水 10mL に溶かし、ヨウ素試液 1 滴を加えるとき、液は黄色を呈する。
- (8) 類縁物質 本品を乾燥物に換算し、その 1.1g をとり、水に溶かし、正確に 25mL とし、試料溶液とする。別に果糖標準品をデシケーター (減圧, シリカゲル, 3 時間) で乾燥し、その 0.11g をとり、水を加えて正確に 25mL とし、標準溶液とする。試料溶液及び標準溶液 10 μ L につき、次の条件で液体クロマトグラフィーにより試験を行う。それぞれの液の各々のピーク面積を自動積分法により測定するとき、試料溶液の果糖以外のピークの合計面積は、標準溶液の果糖のピーク面積より大きくない。

操作条件

検出器 ; 示差屈折計

カラム：径約 8mm，長さ 30～50cm のステンレス管に 5～10 μ m の液体クロマトグラフィ用ゲル型強酸性イオン交換樹脂（架橋度 10%）を充填する。

カラム温度：80℃付近の一定温度

移動相：水

流量：果糖の保持時間が約 10 分になるように調整する。

カラムの選定：果糖（日局）1g 及びブドウ糖（日局）0.1g をとり，水に溶かして 25mL とする。この液 10 μ L につき，上記の条件で操作するとき，ブドウ糖，果糖の順に溶出し，その分離度が 1.5 以上のものを用いる。

検出感度：標準溶液 10 μ L から得た果糖のピーク高さが 20～50mm になるように調整する。

面積測定範囲：注入後から果糖の保持時間の約 3 倍の範囲

乾燥減量 本品約 1g をあらかじめ 105℃で 30 分間乾燥した質量既知の秤量瓶に精密に量り，秤量瓶の蓋を半開にして 90℃の減圧乾燥器にいれ，13.3kPa の減圧で 45 分間乾燥した後，次に 2.7kPa 以下の圧力で 3 時間乾燥する。乾燥器から取り出すときは，真空ポンプ側のバルブを閉じた後，シリカゲルを詰めた空気乾燥用のガラス管を通した乾燥空気を少量ずつ器内に送り込み，常圧に戻す。直ちに秤量瓶をデシケーター（シリカゲル）中に移し，放冷した後，秤量するとき，その減量は 25.0%以下である。

強熱残分 0.10%以下（2g）。

定量法 本品を乾燥物に換算し，その約 1.1g を精密に量り，水に溶かし，正確に 25mL とし，試料溶液とする。別に果糖標準品をデシケーター（減圧，シリカゲル，3 時間）で乾燥し，その約 1.0g を精密に量り，水に溶かし，正確に 25mL とし，標準溶液とする。試料溶液及び標準溶液 10 μ L ずつを正確にとり，次の条件で液体クロマトグラフィにより試験を行い，それぞれの液の果糖のピーク面積 A_T 及び A_S を自動積分法により測定する。

$$\text{果糖 (C}_6\text{H}_{12}\text{O}_6\text{) の量 (mg) = 果糖標準品の量 (mg) } \times \frac{A_T}{A_S}$$

操作条件

検出器：示差屈折計

カラム：内径約 8mm，長さ 30～50cm のステンレス管に 5～10 μ m の液体クロマトグラフィ用ゲル型強酸性イオン交換樹脂（架橋度 10%）を充填する。

カラム温度：80℃付近の一定温度

移動相：水

流量：果糖の保持時間が約 10 分になるように調整する。

カラムの選定：果糖（日局）1g 及びブドウ糖（日局）0.1g をとり，水に溶かして 25mL とする。この液 10 μ L につき，上記の条件で操作するとき，ブドウ糖，果糖の順に溶出し，その分離度が 1.5 以上のものを用いる。

試験の再現性：上記の条件で標準溶液につき，試験を 6 回繰り返すとき，果糖のピーク面積の相対標準偏差は 1.0%以下である。

貯法 容器 気密容器。

投与経路 経口投与.

120036

合成ケイ酸アルミニウム・ヒドロキシプロピルスターチ・結晶セルロース
Synthetic Aluminum Silicate・Hydroxypropyl Starch・
Crystalline Cellulose

本品は合成ケイ酸アルミニウム（日局）の懸濁液に、「ヒドロキシプロピルスターチ」及び結晶セルロース（日局）を加えて噴霧乾燥したものである。

本品を乾燥したものは定量するとき、酸化アルミニウム（ Al_2O_3 ：101.96）2.0～2.4%，ヒドロキシプロピルスターチ 55.0～65.0%及び結晶セルロース 17.0～23.0%を含む。

性状 本品は白色の粉末で、におい及び味はない。

本品は水、エタノール（95）又はジエチルエーテルにほとんど溶けない。

確認試験

- (1) 本品 2g に水 50mL を加えて煮沸し、放冷するとき、混濁したのり状の液となる。
- (2) (1) ののり状の液 5mL にヨウ素試液を加えるとき、液は暗青紫色を呈する。
- (3) 本品 0.5g を 500℃以下で強熱して灰化し、冷後、薄めた硫酸（1→3）3mL を加えて白煙が発生するまで加熱し、冷後、水 20mL を加えてろ過し、ろ液にアンモニア試液を加えて弱酸性とした液はアルミニウム塩の定性反応を呈する。
- (4) 本品 2g に水 90mL 及び希塩酸 10mL を加え、時計皿で覆い、30 分間穏やかに煮沸する。上澄液をろ過し、残留物は熱湯 50mL で傾斜しながら 2 回洗浄した後、ろ過する。
 - (i) 残留物の一部をとり、リン酸 1mL を加え、水浴上で 30 分間加熱する。次にカテコールのリン酸溶液（1→500）4mL を加えて 30 分間加熱するとき、液は赤色を呈する。
 - (ii) 残留物の一部をとり、希ヨウ素試液 2mL を加え、5 分間放置した後、傾斜して液を除き、残留物に薄めた硫酸（1→2）5 滴を加えるとき、青紫色を呈する。

乾燥減量 10.0%以下（1g, 105℃, 3 時間）。

定量法

- (1) 酸化アルミニウム 本品を乾燥し、その約 2g を精密に量り、希塩酸 10mL 及び水 20mL を加え、水浴上で時々かき混ぜながら 1 時間加熱した後、ろ過し、洗液が塩化物の反応を呈しなくなるまで残留物を温湯で洗う。ろ液及び洗液を合わせ、水を加えて正確に 250mL とする。この液 50mL を正確に量り、0.02mol/L エチレンジアミン四酢酸二水素二ナトリウム液 20mL を正確に加え、pH4.8 の酢酸・酢酸アンモニウム緩衝液 20mL を加えた後、5 分間煮沸し、冷後、エタノール（95）70mL を加え、0.02mol/L 酢酸亜鉛液で滴定する（指示薬：ジチゾン試液 2mL）。ただし、滴定の終点は液の淡暗緑色が淡赤色に変わるときとする。同様の方法で空試験を行う。

$$\text{酸化アルミニウムの含量 (\%)} = \frac{(b-a) \times 1.0196}{W \times \frac{50}{250}} \times 100$$

ただし、 a ：試料に要した 0.02mol/L 酢酸亜鉛液の量（mL）

b ：空試験に要した 0.02mol/L 酢酸亜鉛液の量（mL）

W : 試料採取量 (mg)

(2) ヒドロキシプロピルスターチ 本品を乾燥し、その約 0.5g を精密に量り、水 10mL、 α -アミラーゼ 0.01g を加え、80°C の水浴中で 1 時間加熱する。次いで 5 種 A のろ紙を用いてろ過し、水洗する。残留物を 80°C で 4~5 時間乾燥し、デシケーター (シリカゲル) 中で放冷した後、質量を精密に量る。

$$\text{ヒドロキシプロピルスターチの含量 (\%)} = \left(1 - \frac{b}{a}\right) \times 100$$

ただし、 a : 試料採取量 (g)

b : 残留物の量 (g)

(3) 結晶セルロース 本品を乾燥し、その約 0.5g を精密に量り、300mL の三角フラスコに入れ、水 100mL、塩酸 5mL を加えて還流冷却器を付け、砂浴上で 2 時間加熱し、ろ過する。

沈殿は温湯約 100mL で洗浄した後、少量の水で 300mL コニカルビーカーに移し、 $\frac{1}{12}$ mol/L

二クロム酸カリウム液を正確に 50mL 及び硫酸 100mL を徐々に加え、砂浴上で 2 時間加熱する。冷後、メスフラスコに移し、水中で冷却しながら水を加え、室温で 250mL とする。

この液 50mL を正確に量り、リン酸 10mL を加え、過量の二クロム酸カリウムを 0.1mol/L 硫酸アンモニウム鉄 (II) 液で徐々に滴定する。液が黄緑色になったとき、指示薬を加え、終点は液の色が青色から緑色に変わるときとする (指示薬: ジフェニルアミン試液 1 滴)。同様の方法で空試験を行う。

$$\text{結晶セルロースの含量 (\%)} = \frac{(b - a) \times 0.675}{W \times \frac{50}{250}} \times 100$$

ただし、 a : 試料に要した 0.1mol/L 硫酸アンモニウム鉄 (II) 液の量 (mL)

b : 空試験に要した 0.1mol/L 硫酸アンモニウム鉄 (II) 液の量 (mL)

W : 試料採取量 (mg)

貯法 容器 密閉容器。

投与経路 経口投与、経皮。

120037

合成ケイ酸マグネシウムナトリウム
Synthetic Sodium Magnesium Silicate

本品は定量するとき、換算した乾燥物に対し、二酸化ケイ素 (SiO_2 : 60.08) 45.0~65.0%、酸化マグネシウム (MgO : 40.30) 20.0~30.0%及びナトリウム (Na : 22.99) 1.0~3.0%を含む。

性状 本品は白色の微細な粉末で、においはない。

本品は水にやや溶けにくく、エタノール (95) 又はジエチルエーテルにほとんど溶けない。

確認試験

(1) 本品 0.5g に希塩酸 10mL を加え、振り混ぜてろ過し、ろ液にアンモニア試液を加えて中性とした液はマグネシウム塩の定性反応を呈する。

(2) 本品を乾燥し、赤外吸収スペクトル測定法の臭化カリウム錠剤法により測定するとき、波数 3470cm^{-1} 、 1640cm^{-1} 、 1009cm^{-1} 及び 654cm^{-1} 付近に吸収を認める。

pH 本品 1.0g に水 50mL を加えて振り混ぜ、遠心分離して得た上澄液の pH は 9.0~11.0 である。

純度試験

(1) 塩化物 本品 5.0g をとり、水を加えて 100mL とし、時々振り混ぜながら水浴上で 60 分間加熱し、冷後、水を加えて 100mL とし、試料溶液とする。試料溶液 5mL をとり、希硝酸 6mL 及び水 30mL を加えてかき混ぜ、乾燥ろ紙を用いてろ過し、水少量でろ紙を洗い、ろ液及び洗液を合わせ、水を加えて 50mL とする。これを検液とし、試験を行う。比較液には 0.01mol/L 塩酸 0.35mL を加える (0.050%以下)。

(2) 硫酸塩 (1) の試料溶液 25mL をとり、水浴上で蒸発乾固し、更に 700°C で 2 時間強熱する。残留物に希塩酸 3mL を加え、水浴上で 10 分間加熱した後、水 30mL を加え、乾燥ろ紙を用いてろ過し、少量の水でろ紙を洗い、ろ液及び洗液を合わせ、水を加えて 50mL とする。この液 4mL をとり、希塩酸 1mL 及び水を加えて 50mL とする。これを検液とし、試験を行う。比較液には 0.005mol/L 硫酸 1.0mL を加える (0.480%以下)。

(3) 重金属 本品 1.0g に水 20mL 及び塩酸 3mL を加え、2 分間煮沸した後、ろ過し、水 5mL ずつで 2 回洗い、ろ液及び洗液を合わせ、水浴上で蒸発乾固し、残留物に希酢酸 2mL を加え、加温して溶かし、必要ならばろ過し、水を加えて 50mL とする。これを検液とし、試験を行う。比較液は鉛標準液 2.0mL に希酢酸 2mL 及び水を加えて 50mL とする (20ppm 以下)。

乾燥減量 10.0%以下 (2g, 105°C , 3 時間)。

強熱減量 20%以下 (0.5g, 850°C , 3 時間)。

定量法

(1) 二酸化ケイ素 本品約 0.7g を精密に量り、 0.5mol/L 硫酸試液 10mL を加え、水浴上で蒸発乾固し、残留物に水 25mL を加え、水浴上で時々かき混ぜながら 15 分間加熱する。上澄液を定量用ろ紙を用いてろ過し、残留物に熱湯 25mL を加えてかき混ぜ、上澄液を傾斜し

てろ紙上に移してろ過する。さらに残留物は同様に熱湯 25mL ずつで 2 回洗った後、残留物をろ紙上に移し、洗液が硫酸塩の定性反応 (1) を呈しなくなるまで熱湯で洗い、残留物をろ紙とともに白金るつぼに入れ、強熱して灰化し、更に 775~825℃で 30 分間強熱し、冷後、質量を量り、 a (g) とする。次に残留物を水で潤し、フッ化水素酸 6mL 及び硫酸 3 滴を加え、蒸発乾固した後、5 分間強熱し、冷後、質量を量り、 b (g) とする。

$$\text{二酸化ケイ素 (SiO}_2\text{) の含量 (\%)} = \frac{a-b}{\text{試料の量 (g)}} \times 100$$

(2) 酸化マグネシウム 本品約 0.3g を 50mL の三角フラスコに精密に量り、0.5mol/L 硫酸試液 10mL を加え、水浴上で 15 分間加熱する。冷後、100mL のメスフラスコに移し、三角フラスコは水で洗い、洗液及び水を加えて 100mL とする。この液をろ過し、ろ液 50mL を正確に量り、水 50mL 及び薄めた 2,2',2''-ニトリロトリエタノール (1→2) 5mL を加えてよく振り混ぜる。これにアンモニア試液 2.0mL 及び pH10.7 のアンモニア・塩化アンモニウム緩衝液 10mL を加え、0.05mol/L エチレンジアミン四酢酸二水素二ナトリウム液で滴定する (指示薬：エリオクロムブラック T・塩化ナトリウム指示薬 0.04g)。

0.05mol/L エチレンジアミン四酢酸二水素二ナトリウム液 1mL=2.0152mg MgO

(3) ナトリウム 本品約 0.1g を精密に量り、水 70mL を加え、超音波を用いて溶かし、水を加えて正確に 100mL とする。さらにこの液 10mL を正確に量り、水を加えて正確に 100mL とし、試料溶液とする。別にナトリウム標準原液 2mL を正確に量り、水を加えて正確に 200mL とする。この液 1mL, 2mL, 3mL, 4mL, 5mL 及び 6mL をそれぞれ正確に量り、水を加えて正確に 20mL とし、標準溶液とする。試料溶液及び標準溶液につき、次の条件で原子吸光光度法により試験を行い、標準溶液の吸光度から得た検量線を用いて試料溶液中のナトリウム含量を求める。

使用ガス：可燃性ガス アセチレン

支燃性ガス 空気

ランプ：ナトリウム中空陰極ランプ

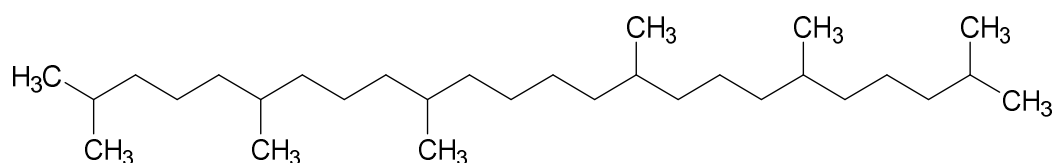
波長：589.0nm

貯法 容器 密閉容器。

投与経路 一般外用剤，直腸腔尿道通用。

109106

合成スクワラン
Synthetic Squalane



C₃₀H₆₂ : 422.81

本品はゲラニルアセトン及びアセチレン化合物を原料として得られる飽和炭化水素である。

性状 本品は無色澄明の油液で、におい及び味はほとんどない。

屈折率 n_D^{20} : 1.451~1.457

比重 d_{20}^{20} : 0.807~0.814

酸価 0.5 以下。

ヨウ素価 3.5 以下。

純度試験

(1) 重金属 本品 1.0g をとり、第 2 法により操作し、試験を行う。比較液には鉛標準液 3.0mL を加える (30ppm 以下)。

(2) ヒ素 本品 1.0g をとり、第 3 法により検液を調製し、試験を行う (2ppm 以下)。

強熱残分 0.10%以下 (2g)。

冷却試験 本品 30g をガラス製容器に入れ、低流動点用温度計 (JIS B7410) をさし込み、ドライアイス及びアセトンを入れた容器に浸す。本品の温度が -55°C になったとき、本品は流動性を失わない。

貯法 容器 気密容器。

投与経路 一般外用剤。

120038

高ブドウ糖水アメ
High Dextrose Starch Syrup
液状ブドウ糖

本品はデンプンを加水分解して精製濃縮した糖液で、主にブドウ糖とデキストリンの混合物である。

本品は定量するとき、還元糖（ブドウ糖（ $C_6H_{12}O_6$ ：180.16）として）43.0～47.0%及びデキストリン 28.0～32.0%を合む。

性状 本品は無色～微黄色澄明の粘稠な液で、においはなく、味は甘い。

本品は水と混和し、エタノール（95）に極めて溶けにくく、ジエチルエーテルにほとんど溶けない。

確認試験

- (1) 本品の水溶液（1→20）2～3滴をフェーリング試液 5mLに加えるとき、赤色の沈殿を生じる。
- (2) 本品 1gを水に溶かし、2mLとした液はエタノール（95）を加えるとき、白色の沈殿を生じる。

純度試験

- (1) 溶状 本品 25.0gを水に溶かし、50mLとした液はほとんど無色澄明である。
- (2) 酸 本品 5.0gを新たに煮沸して冷却した水 50mLに溶かし、フェノールフタレイン試液 3滴及び 0.1mol/L 水酸化ナトリウム液 0.20mLを加えるとき、液の色は赤色である。
- (3) 塩化物 本品 2.0gをとり、試験を行う。比較液には 0.01mol/L 塩酸 1.0mLを加える（0.018%以下）。
- (4) 硫酸塩 本品 2.0gをとり、試験を行う。比較液には 0.005mol/L 硫酸 1.0mLを加える（0.024%以下）。
- (5) 重金属 本品 5.0gをとり、第2法により操作し、試験を行う。比較液には鉛標準液 2.0mLを加える（4ppm以下）。
- (6) ヒ素 本品 1.5gを水 5mLに溶かし、希硫酸 5mL及び臭素試液 1mLを加え、水浴上で5分間加熱し、更に濃縮して 5mLとする。冷後、これを検液とし、試験を行う（1.3ppm以下）。

強熱残分 0.10%以下（1g）。

定量法

- (1) 還元糖 本品約 0.3gを精密に量り、水に溶かし、正確に 100mLとする。この液 20mLを正確に量り、フラスコに入れ、フェーリング試液 40mLを加え、3分間穏やかに沸騰させた後、室温になるまで放冷して酸化銅（I）を沈殿させる。次に上澄液をガラスろ過器（G4）を用いて傾斜して吸引ろ過し、フラスコ内の酸化銅（I）はろ液がアルカリ性を呈しなくなるまで温湯で洗い、洗液は先のガラスろ過器を用いてろ過する。フラスコ内の沈殿に硫酸鉄（III）試液 20mLを加えて溶かし、これを先のガラスろ過器を用いてろ過した後、水で洗い、

ろ液及び洗液を合わせ、80℃に加熱し、0.02mol/L 過マンガン酸カリウム液で滴定する。

$$0.02\text{mol/L 過マンガン酸カリウム液 } 1\text{mL} = 6.354\text{mg Cu}$$

酸化銅（Ⅱ）から転化糖を求める表より、銅（Cu）の量に対応するブドウ糖（C₆H₁₂O₆）の量を算出する。

(2) デキストリン 本品約 1.5g を精密に量り、水 200mL に溶かし、薄めた塩酸（59→100）20mL を加え、還流冷却器を付けて水浴中で 2 時間 30 分加熱する。冷後、フェノールフタレイン試液 1 滴を加え、水酸化ナトリウム溶液（1→5）を加えて中性とした後、水を加えて正確に 500mL とする。この液 20mL を正確に量り、以下（1）と同様に操作し、ブドウ糖（C₆H₁₂O₆）の量を求め、全糖の量とする。

$$\text{デキストリンの量 (mg)} = [\text{全糖の量 (mg)} - \text{還元糖 (mg)}] \times 0.9$$

ただし、還元糖の量（mg）は（1）の定量値より求められた試料採取量に対応する還元糖の量（mg）である。

貯法 容器 気密容器。

投与経路 経口投与。

表 酸化銅（Ⅱ）から転化糖を求める表

酸化銅（Ⅱ） (g.CuO)	転化糖 (g)	酸化銅（Ⅱ）(g.CuO) 小数点以下第 3 位の数									
		0	1	2	3	4	5	6	7	8	9
		転化糖 (g) 小数点以下第 3 及び第 4 位の数									
0.00	0.00	—	—	—	—	—	29	33	37	42	45
01		49	53	57	61	65	70	74	78	82	86
02		90	94	98	*02	*06	*10	*14	*18	*22	*26
03	0.01	30	34	38	42	46	51	55	59	63	67
04		71	75	79	83	87	91	95	97	*03	*07
05	0.02	11	15	19	23	27	32	36	40	44	48
0.06		52	56	60	64	68	73	77	81	85	89
07		93	97	*01	*06	*10	*14	*18	*22	*27	*31
08	0.03	35	39	43	47	51	56	60	64	68	72
09		76	80	84	89	93	97	*01	*05	*10	*14
10	0.04	18	22	26	30	34	39	43	47	51	55
0.11		59	63	67	71	75	80	84	88	92	96
12	0.05	00	04	08	13	17	21	25	29	34	38
13		42	46	50	55	59	63	67	71	76	80
14		84	88	93	97	*01	*06	*10	*14	*18	*23
15	0.06	27	31	36	40	44	49	53	57	61	66
0.16		70	74	78	83	87	91	95	99	*04	*08

(つづき)

酸化銅(Ⅱ) (g.CuO)	転化糖 (g)	酸化銅(Ⅱ)(g.CuO) 小数点以下第3位の数									
		0	1	2	3	4	5	6	7	8	9
17	0.07	12	16	21	25	29	34	38	42	46	51
18		55	59	64	68	73	77	81	86	90	95
19		99	*03	*08	*12	*16	*21	*25	*29	*33	*38
20	0.08	42	46	51	55	59	64	68	72	76	81
0.21		85	89	94	98	*03	*07	*11	*16	*20	*25
22	0.09	29	33	38	42	46	51	55	59	63	58
23		72	76	81	85	90	94	98	*03	*07	*12
24	0.10	16	21	25	30	34	39	43	48	52	57
25		61	66	70	75	79	84	88	93	97	*02
0.26	0.11	06	11	15	20	24	29	33	38	42	47
27		51	56	60	65	69	74	78	28	87	92
28		96	*01	*05	*10	*14	*19	*24	*28	*33	*37
29	0.12	42	47	51	56	60	65	69	74	78	83
30		87	92	96	*01	*05	*10	*15	*19	*24	*28
0.31	0.13	33	38	42	47	51	56	61	65	70	74
32		79	84	88	93	97	*02	*07	*11	*16	*20
33	0.14	25	30	34	39	43	48	52	57	61	66
34		70	75	79	84	89	94	98	*03	*08	*12
35	0.15	17	22	27	31	36	41	46	51	55	60
0.36		64	69	74	78	83	88	93	98	*02	*07
37	0.16	12	17	22	26	31	36	41	46	50	55
38		60	65	69	74	79	84	88	93	98	*02
39	0.17	07	12	16	21	26	31	35	40	45	49
40		54	59	64	68	73	78	83	88	92	97
0.41	0.18	02	07	12	17	22	27	31	36	41	46
42		51	56	61	65	70	75	80	85	89	94
43		99	*04	*09	*13	*18	*23	*28	*33	*37	*42
44	0.19	47	52	57	61	66	71	76	81	85	90
45		95	*00	*05	*10	*15	*20	*25	*30	*35	*40
0.46	0.20	45	50	55	60	65	71	76	81	86	91

120017

N-ココイル-L-アルギニンエチルエステル DL-
ピロリドンカルボン酸塩
N-Cocoyl-L-Arginineethyl ester DL-Pyrrolidonecarboxylate

本品はL-アルギニンとヤシ油脂肪酸とを縮合してエステル化し、更にDL-ピロリドンカルボン酸塩とした陽イオン界面活性剤である。

本品を乾燥したものは定量するとき、*N*-ココイル-L-アルギニンエチルエステル DL-ピロリドンカルボン酸塩（分子量 519.5 として）90%以上を含む。

性状 本品は白色の結晶性の粉末で、においはないか、又は僅かに特異なにおいがある。

本品はメタノールに溶けやすく、水又はエタノール（95）にやや溶けにくく、ジエチルエーテルにほとんど溶けない。

確認試験

（1）本品の水溶液（1→1000）5mLにα-ナフトール試液 0.5mLを加えてよく振り混ぜ、*N*-ブロモスクシンイミド試液 0.5mLを加えるとき、液は赤色を呈する。

（2）本品を乾燥し、赤外吸収スペクトル測定法の臭化カリウム錠剤法により測定するとき、波数 3310cm⁻¹、1745cm⁻¹及び 1640cm⁻¹付近に吸収を認める。

pH 本品 1.0g を水 100mL に溶かした液の pH は 4.5～6.5 である。

純度試験 重金属 本品 1.0g をとり、第 3 法により操作し、試験を行う。比較液には鉛標準液 2.0mL を加える（20ppm 以下）。

乾燥減量 3.0%以下（2g, 105°C, 3 時間）。

定量法 装置図に示すものを用いる。接続部は、すり合わせにしてもよい。装置に用いるゴムは、すべて水酸化ナトリウム試液中で 10 分間煮沸した後、水でよく洗ってから用いる。

A：ケルダールフラスコ（容量約 300mL）

B：アルカリ溶液注入用漏斗

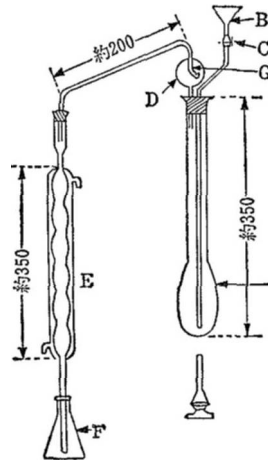
C：ピンチコック付きゴム管

D：しぶき止め

E：冷却器

F：受器

G：小孔（径は、管の内径にほぼ等しい）



(数字は mm を示す)

操作法 本品を乾燥し、その約 0.2g を精密に量り、ケルダールフラスコに入れ、これに粉末にした硫酸カリウム 10g 及び硫酸銅 (II) 五水和物 1g の混合物 5.5g を加え、フラスコの首に付着した試料を少量の水で洗い込み、更にフラスコの内壁に沿って硫酸 20mL を加える。次に泡だちがほとんどやむまで静かに加熱し、更に加熱を強めて沸騰させ、液が青色澄明となった後、更に 2 時間加熱する。冷後、水 150mL を注意しながら加える。これに沸騰石を加えて装置を組み立てる。受器 F には 0.05mol/L 硫酸 25mL 及び水約 50mL を入れ、冷却器 E の下端をこの液に浸す。漏斗 B から水酸化ナトリウム溶液 (2→5) 85mL を徐々に加え、更に少量の水で洗い込み、直ちにピンチコック付きゴム管 C のピンチコックを閉じ、フラスコを軽く揺り動かして内容物を混合した後、静かに加熱し、沸騰し始めたならば加熱を強めて、内容物の 2/3 容量が留出するまで蒸留する。冷却器の下端を液面からはなし、付着物を少量の水で洗い込み、過量の酸を 0.1mol/L 水酸化ナトリウム液で滴定する (指示薬: ブロモクレゾールグリーン・メチルレッド試液 3 滴)。同様の方法で空試験を行う。

0.05mol/L 硫酸 1mL = 10.390mg *N*-ココイル-L-アルギニンエチルエステル DL-ピロリドンカルボン酸塩

貯法 容器 密閉容器.

投与経路 一般外用剤.

109107

N-ココイル-*N*-メチルアミノエチルスルホン酸ナトリウム
Sodium *N*-Cocoyl-*N*-methylaminoethylsulfonate
ココイルメチルタウリンナトリウム

本品はヤシ油脂肪酸クロリドと当量の 2-メチルアミノエタノールスルホン酸ナトリウムとを縮合して得た高級脂肪酸アミドのアルキル化スルホン酸塩である。

性状 本品は白色の粘性の液又はペーストよう物質で、僅かに特異なおいがある。

本品は水に溶けやすく、エタノール (95) 又はジエチルエーテルにほとんど溶けない。

本品の水溶液 (1→10) の pH は 7.5~9.5 である。

確認試験

(1) 本品の水溶液 (1→10) 1 滴にメチレンブルー試液 5mL 及びクロロホルム 1mL を加えて振り混ぜるとき、クロロホルム層は青色を呈する。

(2) 本品の水溶液 (1→10) はナトリウム塩の定性反応 (1) を呈する。

純度試験

(1) 溶状 本品 0.20g を水 20mL に溶かすとき、液は無色澄明である。

(2) 重金属 本品 1.0g をとり、第 2 法により操作し、試験を行う。比較液には鉛標準液 2.0mL を加える (20ppm 以下)。

(3) ヒ素 本品 1.0g をとり、第 3 法により検液を調製し、試験を行う (2ppm 以下)。

蒸発残留物 本品約 1g を質量既知のビーカーに精密に量り、110°C で 3 時間乾燥した海砂 (1 号)

5g を加え、よくかき混ぜ、再び質量を精密に量り、105°C で 2 時間乾燥するとき、残留物の量は 38.0~46.0% である。

強熱残分 10.0~17.0% (2g)。

貯法 容器 気密容器。

投与経路 一般外用剤。

コハク化ゼラチン Succinylated Gelatin

本品はアルカリ処理して得られるゼラチンと無水コハク酸を反応させて得られるゼラチンのスクシニル誘導体である。

性状 本品は淡黄色の粒又は粉末である。

本品は熱湯に溶けやすく、エタノール (95) にほとんど溶けない。

本品は水に溶けないが、水を加えるとき、徐々に膨潤、軟化し、5～10 倍量の水を吸収する。

確認試験

(1) 本品 1.00g を、新たに煮沸して約 55°Cとした水に溶かし、100mL とし、試料溶液とする。試料溶液を約 55°Cに保ち、その 2mL に硫酸銅 (II) 試液 0.05mL を加え、振り混ぜた後、2 mol/L 水酸化ナトリウム試液 0.5mL を加えるとき、液は紫色を呈する。

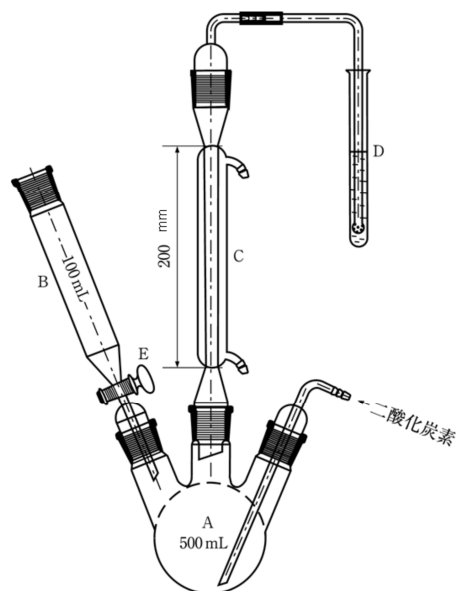
(2) 本品 1g に水 20mL を加え、加温して溶かし、冷後、その 5mL にアンモニア試液を滴加して pH 約 7.0 とし、塩化鉄 (III) 試液 2～3 滴を滴加するとき、褐色の沈殿を生じる。

pH 確認試験 (1) の試料溶液の pH は 55°Cで測定するとき、5.0～6.5 である。

純度試験

(1) 二酸化硫黄

(i) 装置 図に示すものを用いる。



A : 三口丸底フラスコ (500 mL)

B : 円筒形滴下漏斗 (100 mL)

C : 冷却器

D : 試験管

E : コック

(ii) 操作法 水 150mL を三口丸底フラスコにとり、二酸化炭素を毎分 100mL の流速で装置に流す。過酸化水素・水酸化ナトリウム試液 10mL を受け側の試験管に加える。15 分後、二酸化炭素の流れを中断することなく、円筒形滴下漏斗を三口丸底フラスコから取り外し、本品 25.0g を水 100mL を用いて三口丸底フラスコに移す。2mol/L 塩酸試液 80mL を円筒形滴下漏斗に加えた後、コックを開けて三口丸底フラスコに流し込み、二酸化硫黄が円筒形滴下

漏斗に逃げないように最後の数 mL が流れ出る前にコックを閉め、混合液を 1 時間加熱する。受け側の試験管を取り外し、その内容物を 200mL の広口三角フラスコに移す。受け側の試験管を少量の水で洗い、洗液は三角フラスコに加える。水浴中で 15 分間加熱した後、冷却する。プロモフェノールブルー試液 0.1mL を加え、黄色から紫青色への色の変化が少なくとも 20 秒間持続するまで 0.1mol/L 水酸化ナトリウム液で滴定する。同様の方法で空試験を行い、補正する。次式により二酸化硫黄の量を求めるとき、50ppm 以下である。

$$\text{二酸化硫黄の量 (ppm)} = \frac{V}{M} \times 1000 \times 3.203$$

M : 本品の秤取量 (g)

V : 0.1 mol/L 水酸化ナトリウム液の消費量 (mL)

(2) アンモニウム 本品 0.20g をとり、水 100mL を加え、室温で 20~30 分間放置した後、45°C に加温して溶かす。この液 1mL につき、試験を行う。比較液には、アンモニウム標準液 3.0mL を用いる (1.5% 以下)。

(3) 重金属 本品 0.5g をとり、第 2 法により操作し、試験を行う。比較液には鉛標準液 2.5mL を加える (50ppm 以下)。

(4) ヒ素 本品 15.0g をフラスコに入れ、薄めた塩酸 (1→5) 60mL を加え、加熱して溶かし、臭素試液 15mL を加えて加熱し、過量の臭素を除き、アンモニア試液を加えて中性とし、リン酸一水素ナトリウム 1.5g を加えて放冷し、マグネシア試液 30mL を加えて 1 時間放置する。沈殿をろ取し、薄めたアンモニア試液 (1→4) 10mL ずつで 5 回洗い、薄めた塩酸 (1→4) に溶かし、正確に 50mL とする。この液 5mL につき、試験を行うとき、次の標準色より濃くない。

標準色 : 本品の代わりにヒ素標準液 15mL を用い、同様に操作する (1ppm 以下)。

(5) 遊離コハク酸 本品 5.00g をとり、冷水 250mL を加え、約 4°C で 3 時間放置した後、ガラス繊維を詰めた漏斗でろ過し、ろ液 50mL にタンニン酸試液 6mL を加えてかき混ぜ、沈殿が沈降するまで放置後、孔径 0.45 μ m のメンブランフィルターでろ過し、そのろ液 28mL を強塩基性イオン交換樹脂カラムに入れ、流出させる。次に水 100mL を入れ、流出させた後、2mol/L 塩酸/アセトン混液 (1 : 1) 50mL を入れ、流出させる。流出液をナス型フラスコに移し、水浴中、減圧で蒸発乾固する。残留物に無水ピリジン 0.5mL 及びビストリメチルシリルアセトアミド 0.5mL を正確に加え、密栓して 125°C で 10 分間加熱する。放冷後、無水ピリジンに溶かし、正確に 10mL とし、試料溶液とする。また、水 50mL にタンニン酸試液 6mL を加えてかき混ぜ、以下試料溶液と同様に操作して得た液を試料空試験溶液とする。別にコハク酸 0.100g を水に溶かし、正確に 100mL とする。この液 1mL、2mL 及び 3mL を正確に量り、それぞれ水浴中、減圧で蒸発乾固し、以下試料溶液と同様に操作し、標準溶液 (1)、標準溶液 (2) 及び標準溶液 (3) とする。試料溶液、試料空試験溶液及び各標準溶液 5 μ L ずつを正確にとり、次の条件でガスクロマトグラフィーにより試験を行う。それぞれの液のコハク酸のピーク高さを測定し、標準溶液 (1)、標準溶液 (2) 及び標準溶液 (3) のピーク高さから得た検量線を用いて、試料溶液及び試料空試験溶液 10mL 中のコハク酸の量 A (mg) 及び B (mg) を求める。次の式により遊離コハク酸の量 (%) を計算するとき、

0.50%以下である。

$$\text{遊離コハク酸の量 (\%)} = \frac{A-B}{500} \times 100$$

操作条件

検出器：水素炎イオン化検出器

カラム：内径約 3mm, 1.5m のガラス管にガスクロマトグラフィー用メチルシリコーンポリマーを 180~250 μ m のガスクロマトグラフィー用ケイソウ土に 1.5%の割合で被覆したものを充填する。

カラム温度：120 $^{\circ}$ C付近の一定温度

キャリアーガス：窒素

流量：コハク酸の保持時間が約 2.5 分になるよう調整する。

カラムの選定：標準溶液（1）5 μ Lにつき、上記の条件で操作して得たコハク酸のピークから理論段数を求めるとき、300 段以上のものを用いる。

乾燥減量 15.0%以下（5g, 105 $^{\circ}$ C, 16 時間）。

強熱残分 3.5%以下（0.5g）。

結合コハク酸 本品 1.00g をとり、6mol/L 塩酸を加えて 50mL とし、還流冷却器を付けて 130 $^{\circ}$ C で 24 時間加熱する。冷後、ろ過し、ろ液 10mL をナス型フラスコに入れ、水浴中、減圧で蒸発乾固する。残留物に温湯約 10mL を加え再び水浴中、減圧で蒸発乾固する。さらに同じ操作を繰り返した後、残留物を温湯 10mL に溶かし、100mL のビーカーに移す：水 50mL でナス型フラスコ洗い、洗液をビーカーに加える。0.1mol/L 水酸化ナトリウム液で pH 約 7.0 に調整した後、強塩基性イオン交換樹脂カラムに入れ、流出させる。次に、水 100mL を入れ、流出させた後、2mol/L 塩酸／アセトン混液（1：1）50mL を入れ、流出させ、その流出液 50mL 得る。この液 25mL をナス型フラスコに入れ、以下遊離コハク酸と同様に操作し、試料溶液とする。別にコハク酸 0.100g を水に溶かし、正確に 100mL とする。この液 1mL, 3mL 及び 5mL を正確に量り、それぞれ水浴中、減圧で蒸発乾固し、以下試料溶液と同様に操作し、標準溶液（1）、標準溶液（2）及び標準溶液（3）とする。試料溶液及び各標準溶液 5 μ L ずつを正確にとり、以下遊離コハク酸と同様の条件でガスクロマトグラフィーにより試験を行う。それぞれの液のコハク酸のピーク高さを測定し、標準溶液（1）、標準溶液（2）及び標準溶液（3）のピーク高さから得た検量線を用いて、試料溶液 10mL 中のコハク酸の量 A（mg）を求める。次の式により結合コハク酸の量（%）を計算するとき、3.0%以上である。

$$\text{結合コハク酸の量 (\%)} = \left[\frac{A}{100} \times 100 \right] - \text{遊離コハク酸の量 (\%)}$$

置換率 本品を乾燥し、その 1.0g を正確に量り、水 90mL を加え、室温で 20~30 分間放置した後、50 $^{\circ}$ C に加温して溶かし、冷後、水を加えて正確に 100mL とし、試料溶液とする。別にアルカリ処理して得た「ゼラチン」を 110 $^{\circ}$ C で 3 時間乾燥し、その 0.10g を正確に量り、同様に操作し、水を加えて正確に 100mL とし、標準溶液とする。共栓試験管に試料溶液 10mL を正確に量り、グルタルアルデヒド試液 10mL を加え、振り混ぜた後、室温で 2 時間静置する。この液につき、水を対照とし、紫外可視吸光度測定法により試験を行い、波長 457nm における吸

光度 A_{TA} を測定する。別の共栓試験管に試料溶液 10mL を正確に量り、pH10.0 の緩衝液 10mL を加え、振り混ぜた後、以下同様に操作して吸光度 A_{TB} を測定する。別に標準溶液 10mL を正確に量り、試料溶液と同様に操作して吸光度 A_{SA} 、 A_{SB} を測定し、次式により置換率を求めるとき、95.0%以上である。

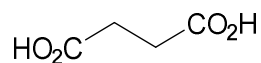
$$\text{置換率 (\%)} = 100 - \frac{A_{TA} - A_{TB}}{A_{SA} - A_{SB}} \times 10$$

貯法容器 容器 気密容器.

投与経路 経口投与.

106962

コハク酸
Succinic Acid



C₄H₆O₄ : 118.09

本品は定量するとき、コハク酸 (C₄H₆O₄) 99.0%以上を含む。

性状 本品は白色の結晶又は結晶性の粉末で、においはなく、特異な酸味がある。

本品は水又はエタノール (95) にやや溶けやすく、ジエチルエーテルに溶けにくい。

確認試験

(1) 本品の水溶液 (1→20) 5mL にアンモニア試液を加えて中和し、塩化鉄 (Ⅲ) 試液 2～3 滴を加えるとき、褐色の沈殿を生じる。

(2) 本品につき、赤外吸収スペクトル測定法の臭化カリウム錠剤法により測定するとき、波数 1690cm⁻¹, 1424cm⁻¹, 1314cm⁻¹, 1206cm⁻¹ 及び 920cm⁻¹ 付近に吸収を認める。

融点 185～190℃

純度試験

(1) 重金属 本品 1.0g を水 20mL に溶かし、フェノールフタレイン試液 1 滴を加え、アンモニア試液を液が微赤色となるまで滴加し、水を加えて 40mL とする。以下第 1 法により操作し、試験を行う。比較液には鉛標準液 2.0mL を加える (20ppm 以下)。

(2) ヒ素 本品 1.0g をとり、第 1 法により検液を調製し、試験を行う (2ppm 以下)。

(3) 過マンガン酸カリウム還元性物質 本品 1.0g をとり、水 25mL 及び希硫酸 25mL を加えて溶かし、0.02mol/L 過マンガン酸カリウム液 4.0mL を加えるとき、液の色は 3 分間以内に消えない。

強熱残分 0.025%以下 (5g)。

定量法 本品約 1g を精密に量り、水に溶かし、正確に 250mL とする。この液 25mL を正確に量り、0.1mol/L 水酸化ナトリウム液で滴定する (指示薬：フェノールフタレイン試液 3 滴)。

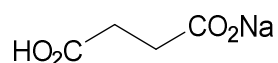
0.1mol/L 水酸化ナトリウム液 1mL=5.904mg C₄H₆O₄

貯法 容器 密閉容器。

投与経路 経口投与、静脈内注射、殺虫剤。

104334

コハク酸一ナトリウム
Monosodium Succinate



$\text{C}_4\text{H}_5\text{NaO}_4$: 140.07

本品は定量するとき、コハク酸一ナトリウム ($\text{C}_4\text{H}_5\text{NaO}_4$) 98.0~102.0%を含む。

性状 本品は白色の結晶又は結晶性の粉末で、においはなく、特異な味がある。

本品は水に溶けやすく、エタノール (95) に極めて溶けにくく、ジエチルエーテルにほとんど溶けない。

確認試験

(1) 本品の水溶液 (1→20) 5mL にアンモニア試液を加えて中和し、塩化鉄 (Ⅲ) 試液 2~3 滴を加えるとき、褐色の沈殿を生じる。

(2) 本品の水溶液 (1→20) はナトリウム塩の定性反応を呈する。

pH 本品 1.0g を水 20mL に溶かした液の pH は 4.3~5.3 である。

純度試験

(1) 硫酸塩 本品 1.0g を水 30mL に溶かし、3mol/L 塩酸試液 1mL 及び水を加えて 50mL とする。これを検液とし、試験を行う。比較液には 0.005mol/L 硫酸 0.40mL を加える (0.019% 以下)。

(2) 重金属 本品 1.0g を水 20mL に溶かし、フェノールフタレイン試液 1 滴を加え、アンモニア試液を液が微赤色となるまで滴加し、希酢酸 2mL 及び水を加えて 50mL とする。これを検液とし、試験を行う。比較液には鉛標準液 2.0mL を加える (20ppm 以下)。

(3) ヒ素 本品 0.5g をとり、第 1 法により検液を調製し、試験を行う (4ppm 以下)。

(4) 過マンガン酸カリウム還元性物質 本品 2.0g をとり、水 25mL 及び希硫酸 25mL を加えて溶かし、0.02mol/L 過マンガン酸カリウム液 4.0mL を加えるとき、液の色は 3 分間以内に消えない。

強熱残分 49.5~51.5% (0.5g)。

定量法 本品約 0.3g を精密に量り、水 30mL に溶かし、0.1mol/L 水酸化ナトリウム液で滴定する (指示薬: フェノールフタレイン試液 2 滴)。

0.1mol/L 水酸化ナトリウム液 1mL = 14.007mg $\text{C}_4\text{H}_5\text{NaO}_4$

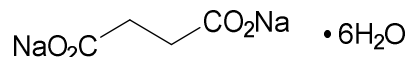
貯法 容器 気密容器。

投与経路 経口投与。

890047

コハク酸二ナトリウム水和物
Disodium Succinate Hexahydrate

コハク酸二ナトリウム六水和物



$\text{C}_4\text{H}_4\text{Na}_2\text{O}_4 \cdot 6\text{H}_2\text{O}$: 270.14

本品を乾燥したものは定量するとき、コハク酸二ナトリウム ($\text{C}_4\text{H}_4\text{Na}_2\text{O}_4$: 162.05) 98.0% 以上を含む。

性状 本品は白色の結晶又は粉末で、においはなく、特異な味がある。

本品は水又は酢酸 (100) に溶けやすく、エタノール (95) 又はジエチルエーテルにほとんど溶けない。

確認試験

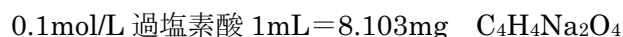
- (1) 本品を乾燥し、赤外吸収スペクトル測定法の臭化カリウム錠剤法により測定するとき、波数 2980cm^{-1} , 2950cm^{-1} , 1551cm^{-1} , 1438cm^{-1} , 1223cm^{-1} 及び 1175cm^{-1} 付近に吸収を認める。
- (2) 本品の水溶液 (1→20) はナトリウム塩の定性反応を呈する。

純度試験

- (1) 液性 本品 1.0g を水 20mL に溶かした液の pH は 7.0~9.0 である。
- (2) 硫酸塩 本品 1.0g を水 30mL に溶かし、0.2mol/L 塩酸試液で中和し、水を加えて 50mL とする。これを検液とし、試験を行う。比較液には 0.005mol/L 硫酸 0.40mL を加える (0.019% 以下)。
- (3) 重金属 本品 1.0g を水 20mL に溶かし、0.2mol/L 塩酸試液で中和した後、水を加えて 40mL とする。以下第 1 法により操作し、試験を行う。比較液には鉛標準液 2.0mL を加える (20ppm 以下)。
- (4) ヒ素 本品 1.0g をとり、第 1 法により検液を調製し、試験を行う (2ppm 以下)。
- (5) 過マンガン酸カリウム還元性物質 本品 2.0g をとり、水 20mL 及び希硫酸 30mL を加えて溶かし、0.02mol/L 過マンガン酸カリウム液 4.0mL を加えるとき、液の色は 3 分間以内に消えない。

乾燥減量 37.0~41.0% (1g, 120°C, 2 時間)。

定量法 本品を乾燥し、その約 0.15g を精密に量り、酢酸 (100) 30mL に溶かし、0.1mol/L 過塩素酸で滴定する (電位差滴定法)。同様の方法で空試験を行い、補正する。



貯法 容器 気密容器。

投与経路 経口投与。

120264

コーパル樹脂
Copal Resin

本品はマメ科の植物 [*Copaifera demeusei* Harms, *C.copaifera* (Been) Milne-Rehead, *C.demeusei* Harms, *C.mopane* J.Kirk, *Trachylobium verrucosum* (Gaertn) Olive, *Hymenaea courbaril* L.] 又はナンヨウスギ科の植物 [*Agathis alba* (Lam.) *Hymenaea courbaril* L.] 等の立木に、自然に又は切付けにより浸出したものを採取した樹脂である。

性状 本品は淡黄色透明又は褐色不透明の碎きやすい塊で、表面はしばしば白色の粉末で覆われ、破砕面はつやがあり、特異なおいがあり、僅かに特異な味がある。

本品は水、エタノール (99.5) 又は酢酸 (100) にほとんど溶けない。

確認試験 本品 0.1g に酢酸 (100) 1mL を加えて振り混ぜた後、硫酸 1 滴を加えるとき、液は赤褐色を呈する。

酸価 106~170

けん化価 115~185

純度試験 重金属 本品 1.0 g をとり、第 2 法により操作し、試験を行う。比較液には鉛標準液 2.0mL を加える (20ppm 以下)。

灰分 0.5%以下。

貯法 容器 気密容器。

投与経路 歯科外用及び口中用。

111968

コポリビドン
Copolyvidone

本品は1-ビニル-2-ピロリドンと酢酸ビニルの共重合体であり、その質量比は3:2である。

本品は定量するとき、換算した乾燥物に対し、窒素(N:14.01)7.0~8.0%を含む。

性状 本品は白色~帯黄白色の粉末で、においはないか、又は僅かに特異なにおいがあり、味はない。

本品はメタノール又はエタノール(95)に極めて溶けやすく、水に溶けやすく、ジエチルエーテルにほとんど溶けない。

本品は潮解性である。

確認試験

(1) 本品の水溶液(1→1000)1mLにヨウ素試液0.1mLを加えるとき、液は暗赤褐色を呈する。

(2) 本品0.1gを水酸化カリウム・エタノール試液2mLに溶かし、水浴上で5分間加熱する。冷後、薄めた硫酸(2→7)2mLを加え、1分間穏やかに煮沸するとき、酢酸エチルのにおいを発する。

粘度 本品の換算した乾燥物1.000gに対応する量を正確に量り、水に溶かし、正確に100mLとし、20±0.1℃で粘度測定法第1法により試験を行うとき、その粘度は1.18~1.31mm²/sである。

pH 本品1.0gを水10mLに溶かした液のpHは3.0~7.0である。

けん化価 230~270

純度試験

(1) 溶状 本品1.0gを水10mLに溶かすとき、液は無色~微黄色澄明である。

(2) 重金属 本品2.0gをとり、強熱残分試験法を準用して強熱し、残留物に塩酸2mLを加え、以下第2法により操作し、試験を行う。比較液には鉛標準液2.0mLを加える(10ppm以下)。

(3) ビニルピロリドン及び酢酸ビニル 本品5.0gをメタノール15mLに溶かし、ハヌス試液5mLを正確に加えた後、密栓し、遮光して30分間時々振り混ぜながら放置する。次にヨウ化カリウム溶液(1→10)5mL及び水50mLを加えて振り混ぜた後、遊離したヨウ素を0.1mol/Lチオ硫酸ナトリウム液で滴定する。同様の方法で空試験を行う。両試験の滴定に要した0.1mol/Lチオ硫酸ナトリウム液の量の差は3.6mL以下である。

乾燥減量 5.0%以下(1g, 105℃, 3時間)。

強熱残分 0.10%以下(1g)。

定量法 本品約0.04gを精密に量り、窒素定量法により試験を行う

0.005mol/L硫酸1mL=0.1401mg N

貯法 容器 気密容器。

投与経路 経口投与。

107646

小麦粉
Wheat Flour

本品はコムギ (*Triticum sativum* Lamarck) の種子を粉碎し、外皮、胚芽などをできるだけ取り除き、胚乳部を粉末としたものである。

性状 本品は白色～黄色の粉末で、においはない。

本品は水、エタノール (95) 又はジエチルエーテルにほとんど溶けない。

確認試験

(1) 本品 1g に水 50mL を加えて煮沸し、放冷するとき、混濁した中性ののり状の液となる。

(2) 本品はヨウ素試液を加えるとき、暗青紫色を呈する。

純度試験 重金属 本品 1.0g をとり、第 4 法により操作し、試験を行う。比較液には鉛標準液 2.0mL を加える (20ppm 以下)。

乾燥減量 20.0%以下 (2g, 105°C, 6 時間)。

灰分 1.5%以下 (2g)。

貯法 容器 密閉容器。

投与経路 経口投与。

120061

コムギ胚芽粉
Wheat Germ Flour

本品はコムギ (*Triticum sativum* Lamarck) の種子胚芽から製した脱脂胚芽粉である。

性状 本品は淡褐色の粉末で、僅かに特異なおいがある。

本品は水、エタノール (95) 又はジエチルエーテルにほとんど溶けない。

確認試験

(1) 本品の水溶液 (1→50) を煮沸し、放冷するとき、混濁した中性ののり状の液となる。

(2) (1) の液にヨウ素試液を加えるとき、暗青紫色を呈する。

純度試験

(1) 重金属 本品 1.0g をとり、第 2 法により操作し、試験を行う。比較液には鉛標準液 2.0mL を加える (20ppm 以下)。

(2) ヒ素 本品 1.0g をとり、第 3 法により検液を調製し、試験を行う (2ppm 以下)。

乾燥減量 7.0%以下 (2g, 105°C, 恒量)。

灰分 5.0%以下 (1g, 生薬試験法の灰分の項を準用する)。

貯法 容器 密閉容器。

投与経路 経口投与。

107647

小麦胚芽油
Wheat Germ Oil

本品は小麦 *Triticum aestivum* Linné(*Gramdneae*)の胚芽から得た脂肪油である。

性状 本品は淡黄色澄明の油で、僅かに特異なおいがあり、味は緩和である。

本品はジエチルエーテル又はシクロヘキサンと混和し、エタノール (95) に溶けにくく、水にほとんど溶けない。

確認試験

- (1) 本品 0.2g に硫酸水素カリウム 0.5g を加え、ほとんど炭化するまで加熱するとき、アクロレインのにおいを発する。
- (2) 本品 0.5g に水酸化カリウム・エタノール試液 10mL を加え、還流冷却器を付け、水浴上でしばしば振り混ぜて1時間穏やかに加熱する。冷後、希塩酸 7mL、水 40mL 及びクロロホルム 30mL を加え、激しく振り混ぜて抽出する。クロロホルム層を分取して、クロロホルムを留去した後、残留物にエタノール (95) 0.5mL を加えて溶かし、試料溶液とする。試料溶液 1 滴に、塩化ヒドロキシルアンモニウムの飽和エタノール (95) 溶液 1 滴及び *N,N'*-ジシクロヘキシルカルボジイミド・エタノール試液 1 滴を加え、1 分間以上室温で放置した後、塩化鉄 (III)・メタノール試液/塩酸混液 (1000 : 1) 1 滴を加えるとき、直ちに赤紫色を呈する。

比重 d_{25}^{25} : 0.912~0.932

酸価 1.0 以下。

けん化価 182~194

不けん化物 6.0%以下。

ヨウ素価 125~140

純度試験

- (1) 重金属 本品 1.0g をとり、第 2 法により操作し、試験を行う。比較液には鉛標準液 2.0mL を加える (20ppm 以下)。
- (2) ヒ素 本品 1.0g を量り、磁製のるつぼにとる。これに硝酸マグネシウム六水和物のエタノール (99.5) 溶液 (1→10) 10mL を加え、エタノールに点火して燃焼させた後、徐々に加熱して灰化する。冷後、残留物に希塩酸 10mL を加え、水浴上で加温して溶かし、検液とし、試験を行う (2ppm 以下)。

強熱残分 0.10%以下 (1g)。

貯法 容器 気密容器。

投与経路 経口投与。

103598

米粉
Rice Powder

本品はイネ *Oryza sativa* Linné(*Gramineae*)の種子の種皮及び胚を除いた胚乳部分を粉末としたものである。

性状 本品は白色の塊又は粉末で、僅かに特異なおい及び緩和な味がある。

本品は水又はエタノール (95) に溶けない。

確認試験

- (1) 本品 1g に水 50mL を加えて煮沸し、放冷するとき、でんぷん類のような均等なおり状を呈せず、白色重湯のような沈殿を生じる。
- (2) 本品はヨウ素試液を加えるとき、暗青紫色を呈する。

純度試験

- (1) 異物 本品は他のでんぷん粒類又は繊維細胞組織の破片を認めない。
- (2) 重金属 本品 1.0g をとり、製剤総則、エキス剤、エキス剤の重金属試験法により試験を行う (30ppm 以下)。
- (3) ヒ素 本品 1.0g をとり、第 3 法により検液を調製し、試験を行う (2ppm 以下)。

乾燥減量 7.0~17.0% (2g, 105°C, 5 時間)。

灰分 1.0%以下。

貯法 容器 密閉容器。

投与経路 経口投与。

110204

コロイド性含水ケイ酸アルミニウム
Colloidal Hydrous Aluminum Silicate

本品は天然に産するコロイド性含水ケイ酸アルミニウムである。

性状 本品は白色～淡黄褐色の微細な粉末で、においはない。

本品は水、エタノール（95）又はジエチルエーテルにほとんど溶けない。

本品は水に入れると膨潤する。

確認試験

（1）本品 0.5g に薄めた硫酸（1→3）3mL を加え、白煙が発生するまで加熱し、冷後、水 20mL を加えてろ過し、ろ液 5mL にアンモニア試液 3 mL を加えるとき、白色ゲル状の沈殿を生じる。これにアリザリン S 試液 5 滴を加えるとき、赤色に変わる。

（2）（1）の残留物を水で洗い、メチレンブルー溶液（1→10000）2mL を加え、次に水で洗うとき、残留物は青色を呈する。

pH 本品 1.0g に水 20mL を加え、振り混ぜて懸濁した液の pH は 9.0～10.5 である。

純度試験

（1）重金属 本品 1.5g に水 80mL 及び塩酸 5mL を加え、20 分間よく振り混ぜながら穏やかに煮沸し、冷後、遠心分離し、上澄液をとり、沈殿を水 10mL ずつで 2 回洗い、毎回遠心分離し、上澄液及び洗液を合わせ、アンモニア水（28）を滴加し、沈殿が僅かに生じたとき、強く振り動かしながら希塩酸を滴加して再び溶かす。この液に塩化ヒドロキシルアンモニウム 0.45g を加えて加熱し、冷後、酢酸ナトリウム三水和物 0.45g、希酢酸 6 mL 及び水を加えて 150mL とする。この液 50mL をとり、これを検液とし、試験を行う。比較液は鉛標準液 2.5mL に塩化ヒドロキシルアンモニウム 0.15g、酢酸ナトリウム三水和物 0.15g、希酢酸 2mL 及び水を加えて 50mL とする（50ppm 以下）。

（2）異物 本品 2.0g を乳鉢に入れ、水 20mL を加えて膨潤させ、乳棒で均等に分散させた後、水を加えて 100mL とする。この分散液を 200 号（75μm）ふるいを通し、水で洗い、ふるいの目の上を指でこするとき、砂を感じない。

乾燥減量 5.0～10.0%（2g, 105℃, 2 時間）。

ゲル形成力 本品 6.0g を酸化マグネシウム 0.30g と混ぜ、水 200mL を入れた 500mL の共栓シリリンダーに数回に分けて加え、1 時間揺り動かし、その懸濁液 100mL を 100mL のメスシリリンダーに移し、24 時間放置するとき、上層に分離する澄明液は 2mL 以下である。

膨潤力 本品 2.0g をとり、水 100mL を入れた 100mL のメスシリリンダーに 10 回に分けて加える。ただし、先に加えた試料がほとんど沈着した後、次の試料を加える。これを 24 時間放置するとき、器底の塊の見かけの容積は 20mL の目盛り以上である。

貯法 容器 密閉容器。

投与経路 一般外用剤。

004805

コンドロイチン硫酸ナトリウム
Sodium Chondroitin Sulfate

本品はほ乳動物又は魚類の軟骨から抽出したもので、コンドロイチン硫酸のナトリウム塩である。

本品を乾燥したものは定量するとき、窒素 (N : 14.01) 2.5~3.8%及び硫黄 (S : 32.07) 5.5~7.0%を含む。

性状 本品は白色~微黄褐色の粉末で、においはないか、又は僅かに特異なにおい及び味がある。

本品は水に溶けやすく、エタノール (95)、アセトン又はジエチルエーテルにほとんど溶けない。

本品は吸湿性である。

確認試験

- (1) 本品の水溶液 (1→100) 5mL に塩酸アクリフラビン溶液 (1→200) 1mL を加えるとき、黄褐色の沈殿を生じる。
- (2) 本品の水溶液 (1→100) 5mL に塩酸 1mL を加え、水浴中で 10 分間加熱する。冷後、この液は硫酸塩の定性反応 (1) を呈する。
- (3) 本品の水溶液 (1→100) はナトリウム塩の定性反応 (1) を呈する。

純度試験

- (1) 溶状 本品 1.0g に水 100mL を加えて溶かすとき、液は無色~微黄色澄明である。
- (2) 液性 本品の水溶液 (1→100) の pH は 5.5~7.5 である。
- (3) 塩化物 本品 0.10g をとり、試験を行う。比較液には 0.01mol/L 塩酸 0.40mL を加える (0.142%以下)。
- (4) 硫酸塩 本品 0.10g に水 15mL を加えて溶かし、塩酸 1mL 及び塩化アルミニウム (III) 六水和物溶液 (1→5) 2mL を加えてよく振り混ぜ、次にアンモニア試液 5mL を少量ずつ加えてよく振り混ぜた後、遠心分離する。上澄液をとり、残留物は水 5mL で 2 回洗い、洗液は上澄液と合わせ、希塩酸で中和し、更に希塩酸 1mL 及び水を加えて 50mL とする。これを検液とし試験を行う。比較液は本品の代わりに 0.005mol/L 硫酸 0.50mL を用い、同様に操作して製する (0.240%以下)。
- (5) 重金属 本品 0.50g をとり、第 2 法により操作し、試験を行う。比較液には鉛標準液 2.0mL を加える (40ppm 以下)。
- (6) ヒ素 本品 0.50g をとり、第 3 法により検液を調製し、試験を行う (4ppm 以下)。

乾燥減量 10.0%以下 (1g, 105°C, 4 時間)。

強熱残分 23.0~31.0% (1g, 乾燥後)。

定量法

- (1) 窒素 本品を乾燥し、その約 0.10g を精密に量り、窒素定量法により試験を行う。

0.005mol/L 硫酸 1mL=0.1401mg N

- (2) 硫黄 本品を乾燥し、その約 0.5g を精密に量り、分解フラスコに入れ、水 30mL を加

えて溶かした後、塩素酸カリウム 5g を加え、更に硝酸 30mL を少量ずつ加え、液が約 5mL になるまで加熱する。冷後、塩酸 25mL を用いて定量的にビーカーに移し、約 5mL になるまで水浴上で濃縮する。この液に水 100mL を加え、アンモニア試液で中和し、薄めた塩酸 (1→10) 5mL を加え、煮沸しながら塩化バリウム溶液 (3→25) 5mL を加える。次にビーカーを時計皿で覆い、水を補給しながら水浴上で 2 時間加熱する。冷後、定量分析用ろ紙を用いてろ過し、ビーカー及びろ紙上の残留物は、洗液が塩化物の反応を呈さなくなるまで温湯で洗い、残留物をろ紙とともに乾燥した後、恒量となるまで 450～550℃で強熱し、その質量を精密に量る。

$$\text{硫黄 (S) の含量} = \frac{\text{残留物の質量 (g)} \times 0.13739}{\text{試料の採取量 (g)}} \times 100 (\%)$$

貯法 容器 気密容器。

投与経路 経口投与、静脈内注射、直腸腔尿道適用、眼科用剤、耳鼻科用剤。

103596

コンブ末
Powdered Kelp

本品はマコンブ *Laminaria japonica* Areschong 又はその他近縁植物 (*Laminariaceae*) を乾燥細切し、更に乾燥して粉碎機により中末としたものである。

性状 本品は暗緑色の粉末で、コンブのにおいがあり、味はやや塩辛い。

確認試験

- (1) 本品 1g をとり、希水酸化ナトリウム試液 40mL を加え、60～70℃で時々かき混ぜながら 20 分間加温する。冷後ろ過し、ろ液を試料溶液とする。試料溶液 5mL をとり、塩化カルシウム試液 1mL を加えるとき、かき高のゼリー状の沈殿を生じる。
- (2) (1) の試料溶液 5mL をとり、希硫酸 1mL を加えるとき、重いゼリー状の沈殿を生じる。
- (3) 本品 1g をとり、水 20mL を加えて激しく振り混ぜた後、遠心分離する。その上澄液 2mL に硫酸 2 滴及び強過酸化水素水 2 滴を加え、更にクロロホルム 5mL を加え、激しく振り混ぜた後、放置するとき、クロロホルム層は赤紫色を呈する。

純度試験

- (1) 重金属 本品 0.30g をとり、日局製剤総則のエキス剤の項のエキス剤の重金属試験法に準じて試験を行う (100ppm 以下)。
- (2) ヒ素 本品 0.20g をとり、第 3 法により検液を調製し、試験を行う (10ppm 以下)。

乾燥減量 10.0%以下 (1g, 105℃, 6 時間)。

灰分 15.0～35.0% (1g, 生薬試験法の灰分の項を準用する)。

酸不溶性灰分 8.0%以下 (生薬試験法の酸不溶性灰分の項を準用する)。

粒度試験 本品 10.0g をとり、50 号 (300μm) ふるいを用いて、日局製剤総則の散剤の項の粒度の試験に準じて試験を行うとき、全量通過する。

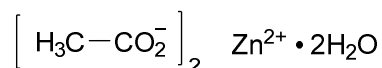
貯法 容器 気密容器。

投与経路 経口投与。

890048

酢酸亜鉛水和物
Zinc Acetate Hydrate

酢酸亜鉛



$\text{C}_4\text{H}_6\text{O}_4\text{Zn} \cdot 2\text{H}_2\text{O} : 219.50$

本品は定量するとき、酢酸亜鉛水和物 ($\text{C}_4\text{H}_6\text{O}_4\text{Zn} \cdot 2\text{H}_2\text{O}$) 99.0%以上を含む。

性状 本品は無色の結晶又は白色の結晶性の粉末で、僅かに酢酸臭がある。

本品は水に溶けやすく、エタノール (95) にやや溶けにくく、ジエチルエーテルにほとんど溶けない。

確認試験 本品の水溶液 (1→20) は亜鉛塩及び酢酸塩の定性反応を呈する。

純度試験

- (1) 溶状 本品 2.0g に水 20mL 及び酢酸 (31) 0.2mL を加えて溶かすとき、液は無色澄明である。
- (2) 塩化物 本品 1.0g をとり、試験を行う。比較液には 0.01mol/L 塩酸 0.25mL を加える (0.009%以下)。
- (3) 硫酸塩 本品 2.0g をとり、試験を行う。比較液には 0.005mol/L 硫酸 0.35mL を加える (0.008%以下)。
- (4) 硝酸塩 本品 1.0g を水 10mL に溶かし、インジゴカルミン試液 2 滴及び硫酸 10mL を加えるとき、液は 10 分間持続する青色を呈する。
- (5) アンモニウム 本品 1.0g をとり、試験を行う。比較液にはアンモニウム標準液 2.0mL を用いる (0.002%以下)。
- (6) 重金属 本品 1.0g をネスラー管にとり、水 10mL に溶かし、シアン化カリウム試液 20mL を加え、よく振り混ぜ、硫化ナトリウム試液 2 滴を加え、5 分間後に白紙を背景として上方から観察するとき、次の比較液より濃くない (10ppm 以下)。
比較液：鉛標準液 1.0mL に水 10mL 及びシアン化カリウム試液 20mL を加え、よく振り混ぜ、硫化ナトリウム試液 1 滴を加える。
- (7) 鉄 本品 2.0g をとり、第 1 法により検液を調製し、A 法により試験を行う。比較液には鉄標準液 1.0mL を加える (5ppm 以下)。
- (8) アルカリ土類金属又はアルカリ金属 本品 2.0g に水 120mL 及びアンモニア試液 10mL を加えて溶かし、硫化水素試液を加えて沈殿を完結させ、水を加えて正確に 200mL としてよく振り混ぜ、乾燥ろ紙を用いてろ過する。初めのろ液 20mL を除き、次のろ液 100mL を正確に量り、硫酸 5 滴を加えて蒸発乾固し、更に強熱するとき、残留物は 5.0mg 以下である。
- (9) ヒ素 本品 2.0g をとり、第 1 法により検液を調製し、試験を行う (1ppm 以下)。

定量法 本品約 0.5g を精密に量り、水に溶かし、正確に 200mL とする。この液 20mL を正確に量り、水 80mL 及び pH10.7 のアンモニア・塩化アンモニウム緩衝液 2mL を加え、0.01mol/L

エチレンジアミン四酢酸二水素二ナトリウム液で滴定する（指示薬：エリオクロムブラック T・塩化ナトリウム指示薬 0.04g）。同様の方法で空試験を行い，補正する。

0.01mol/L エチレンジアミン四酢酸二水素二ナトリウム液 1mL

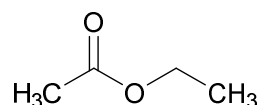
=2.1950mg $C_4H_6O_4Zn \cdot 2H_2O$

貯法 容器 気密容器.

投与経路 皮下注射.

102235

酢酸エチル
Ethyl Acetate



C₄H₈O₂ : 88.11

本品は定量するとき、酢酸エチル (C₄H₈O₂) 98.0%以上を含む。

性状 本品は無色澄明の液で、果実よりの香気がある。

本品はエタノール (95)、アセトン又はジエチルエーテルと混和し、水にやや溶けやすい。

本品は燃えやすく、揮発性である。

沸点 : 76~78°C

確認試験

(1) 本品 1mL に 8mol/L 水酸化ナトリウム試液 5mL を加え、水浴中で振り混ぜながら加熱するとき、果実よりの香気はなくなる。この液を希硫酸で酸性とし、水浴中で振り混ぜながら加熱するとき、酢酸のにおいを発する。

(2) 本品 1mL に水酸化ナトリウム試液 25mL を加え、水浴中で 5 分間加熱し、冷後、希塩酸で中和し、塩化鉄 (III) 試液試液 3mL を加えるとき、液は深赤色を呈する。

屈折率 n_D^{20} : 1.370~1.375

比重 d_4^{20} : 0.900~0.904

酸価 0.1 以下。

定量法 あらかじめ 200mL のフラスコにエタノール (95) 10mL を入れて質量を精密に量る。

次に本品約 1g を先のフラスコに入れて質量を精密に量り、0.5mol/L 水酸化カリウム・エタノール液 40mL を正確に加え、二酸化炭素吸尿管 (ソーダ石灰) をつけた還流冷却器を用いて水浴中で 20 分間加熱する。冷後、直ちに過量の水酸化カリウムを 0.5mol/L 塩酸で滴定する (指示薬 : フェノールフタレイン試液 3 滴)。同様の方法で空試験を行う。

0.5mol/L 水酸化カリウム・エタノール液 1mL = 44.05mg C₄H₈O₂

貯法

保存条件 遮光して、火気を避けて保存する。

容器 気密容器。

投与経路 一般外用剤、殺虫剤。

105488

酢酸カリウム
Potassium Acetate
 $\text{H}_3\text{C}-\text{CO}_2\text{K}$

$\text{C}_2\text{H}_3\text{KO}_2$: 98.14

本品を乾燥したものは定量するとき、酢酸カリウム ($\text{C}_2\text{H}_3\text{KO}_2$) 99.0%以上を含む。

性状 本品は無色又は白色の結晶性の粉末で、においはないか、又は僅かに酢酸臭がある。

本品は水に極めて溶けやすく、エタノール (99.5) に溶けやすい。

本品は潮解性である。

確認試験 本品の水溶液 (1→10) はカリウム塩及び酢酸塩の定性反応を呈する。

純度試験

(1) 溶状 本品 1.0g を水 10mL に溶かすとき、液は無色澄明である。

(2) 重金属 本品 1.0 g をとり、水 10mL に溶かし、希塩酸 3.5mL 及び水を加えて 50mL とする。これを検液とし、試験を行う。比較液は希塩酸 3.5mL を水浴上で蒸発乾固し、希酢酸 2mL、鉛標準液 2.0mL 及び水を加えて 50mL とする (20ppm 以下)。

(3) ヒ素 本品 0.20 g をとり、第1法により検液を調製し、試験を行う (10ppm 以下)。

乾燥減量 5.0%以下 (1g, 105°C, 2時間)。

定量法 本品を乾燥し、その約 2g を精密に量り、質量既知のるつぼに入れ、炭化するまで強熱する。炭化物をかき集め、水 50mL 及び正確に 0.25mol/L 硫酸 50mL を加えてビーカー中で 30 分間煮沸した後、ろ過し、洗液が中性となるまで温湯で洗い、ろ液及び洗液を合わせて冷却し、過量の硫酸を 0.5mol/L 水酸化ナトリウム液で滴定する (指示薬: メチルレッド・メチレンブルー試液 4 滴)。

0.25mol/L 硫酸 1mL=49.07mg $\text{C}_2\text{H}_3\text{KO}_2$

貯法 容器 気密容器。

投与経路 眼科用剤、殺虫剤。

101290

酢酸セルロース
Cellulose Acetate

本品はセルロースの酢酸エステルである。

本品を乾燥したものは定量するとき、アセチル基 (-COCH₃ : 43.04) 38.6~40.2%を含む。
性状 本品は白色~帯黄白色の小片又は粉末で、においはないか、又は僅かに酢酸ようのにおいがあり、味はない。

本品はアセトン、ピリジン又はジオキサンに溶けやすく、水又はエタノール (95) に極めて溶けにくく、ジエチルエーテルにほとんど溶けない。

確認試験

- (1) 本品 0.01g に水 1mL 及びアントロン試液 2mL を加えて振り混ぜるとき、液は緑色を呈し、徐々に暗緑色に変わる。
- (2) 本品 0.5g に炭酸ナトリウム試液 10mL を加えて 5 分間煮沸し、希硫酸 10mL を加えて生じた沈殿をろ去し、ろ液にエタノール (95) 3mL 及び硫酸 3mL を加えて加熱するとき、酢酸エチルのにおいを発する。

純度試験

- (1) 溶状 本品 1.0g をアセトン 10mL に溶かすとき、混濁することがあってもその混濁は次の比較液より濃くない。
比較液 : 0.01mol/L 塩酸 0.30mL に希硝酸 6mL 及び水を加えて 50mL とし、硝酸銀試液 1mL を加えて混和し、直射日光を避け、5 分間放置する。
- (2) 重金属 本品 1.0g をとり、第 2 法により操作し、試験を行う。比較液には鉛標準液 2.0mL を加える (20ppm 以下)。
- (3) ヒ素 本品 0.20g をとり、第 3 法により検液を調製し、試験を行う (10ppm 以下)。
- (4) 酢酸 本品を乾燥し、その約 2g を精密に量り、共栓試験管に入れ、水 10mL を加え、密栓し、水浴中で 7 時間加熱する。冷後、ろ過し、熱湯 150mL を用いてろ紙を洗い、ろ液及び洗液を合わせ、0.01mol/L 水酸化ナトリウム液で滴定する (指示薬 : フェノールフタレイン試液 3 滴)。同様の方法で空試験を行い、補正する。

0.01mol/L 水酸化ナトリウム液 1mL = 0.6005mg C₂H₄O₂

酢酸 (C₂H₄O₂ : 60.05) の量は 0.2% 以下である。

乾燥減量 10.0% 以下 (1g, 105°C, 2 時間)。

強熱残分 1.0% 以下 (1g)。

極限粘度 本品を乾燥し、その約 1g を精密に量り、ジオキサンに溶かし、正確に 100mL とし、試料溶液とする。試料溶液及びジオキサンにつき、25 ± 0.1°C で粘度測定法により試験を行うとき、極限粘度は 1.10~1.45 である。

定量法 本品を乾燥し、その約 0.5g を精密に量り、アセトン/ピリジン混液 (1 : 1) 50mL に溶かし、振り混ぜながら 0.5mol/L 水酸化ナトリウム液 50mL を正確に加え、更に水 50mL を加え、密栓して一夜放置する。次に過量の水酸化ナトリウムを 0.5mol/L 塩酸で滴定する (指示薬 :

フェノールフタレイン試液 3 滴). 同様の方法で空試験を行う.

0.5mol/L 水酸化ナトリウム液 1mL=21.523mg C_2H_3O

貯法 容器 密閉容器.

投与経路 経口投与.

107567

酢酸ビニル・クロトン酸コポリマー
Vinyl Acetate・Crotonic Acid Copolymer

本品は酢酸ビニルとクロトン酸の共重合体である。

性状 本品は無色の粒又は粉末で、特異なおいがある。

本品はエタノール（95）又はジエチルエーテルに溶けやすく、水にやや溶けやすい。

確認試験

（1）本品 1g に水酸化カリウム溶液（3→10） 5mL 及びエタノール（95） 20mL を加え、還流冷却器を付け、水浴上で 5 分間加熱する。冷後、この液 2mL に硫酸 2mL を加え、1 分間穏やかに煮沸するとき、酢酸エチルのにおいを発する。

（2）本品を乾燥し、赤外吸収スペクトル測定法の臭化カリウム錠剤法により測定するとき、波数 1730cm^{-1} 、 1370cm^{-1} 及び 1250cm^{-1} 付近に吸収を認める。

pH 本品 2.0g を希エタノールに溶かして 100mL とした液の pH は 3.0～6.0 である。

純度試験

（1）重金属 本品 1.0g をとり、第 2 法により操作し、試験を行う。比較液には鉛標準液 2.0mL を加える（20ppm 以下）。

（2）ヒ素 本品 1.0g をとり、第 3 法により検液を調製し、試験を行う（2ppm 以下）。

乾燥減量 3.0%以下（1g, 105°C , 3 時間）。

強熱残分 0.5%以下（2g）。

貯法 容器 気密容器。

投与経路 経口投与。

005001

酢酸ビニル樹脂
Polyvinyl Acetate

本品は酢酸ビニル ($C_4H_6O_2$: 86.09) の重合体である。

性状 本品は無色～淡黄色の粒又はガラス状の塊である。

本品はメタノール又はクロロホルムに溶けやすく、水にほとんど溶けない。

本品にエタノール (95) 又はジエチルエーテルを加えると膨潤する。

確認試験 本品約 1g をクロロホルム 5mL に溶かし、クロロホルムを蒸発して得た膜につき、赤外吸収スペクトル測定法の薄膜法により測定するとき、波数 $1725cm^{-1}$, $1230cm^{-1}$, $1015cm^{-1}$, $937cm^{-1}$ 及び $785cm^{-1}$ 付近に吸収を認める。

純度試験

(1) 酢酸 本品を乾燥し、その約 2g を精密に量り、メタノール 50mL を加え、時々振り混ぜて溶かし、水 10mL を加え、0.1mol/L 水酸化ナトリウム液で滴定する (指示薬: フェノールフタレイン試液 4～5 滴)。同様の方法で空試験を行い、補正する。



酢酸 ($C_2H_4O_2$: 60.05) の量は 0.20% 以下である。

(2) 重金属 本品 2.0g をとり、第 2 法により操作し、試験を行う。比較液には鉛標準液 2.0mL を加える (10ppm 以下)。

(3) ヒ素 本品 1.0g をとり、第 3 法により検液を調製し、試験を行う (2ppm 以下)。

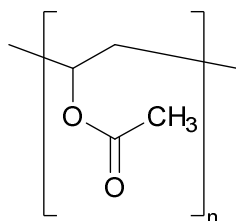
乾燥減量 1.0% 以下 (1g, 減圧・0.67kPa 以下, 80°C, 3 時間),

強熱残分 0.05% 以下 (5g)。

貯法 容器 気密容器。

投与経路 経口投与, 一般外用剤。

酢酸ビニル樹脂 30%分散液
Poly (vinyl acetate) dispersion 30 percent



本品は、酢酸ビニルにポビドン及びラウリル硫酸ナトリウムを安定化剤として配合し、水溶液中で乳化重合して得られた水懸濁剤である。

本品は定量するとき、酢酸ビニル樹脂 25.0～30.0%及びポビドン 2.0～4.0%を含む。

性状 本品は乳白色～白色の液体である。

確認試験 本品約 1mL を容器にとり、デシケーターで 1 時間減圧乾燥する。残留物にし、アセトン 5mL を加えて溶かした液を窓板（塩化ナトリウム）に塗布した後、乾燥し、赤外吸収スペクトル測定法の薄膜法により試験を行い、本品のスペクトルと本品の参照スペクトルを比較するとき、両者のスペクトルは同一波数のところに同様の強度の吸収を認める。

粘度 20～100mPa・s（第 2 法，20℃）

操作条件

粘度計：ブルックフィールド型回転粘度計（RV モデル）

ローター：No.1

回転速度：100rpm

pH 3.0～5.5

比重 d_{20}^{20} ：1.047～1.067（第 4 法）

凝集物 あらかじめ、140℃で 30 分間乾燥させた 330 号ステンレス製ふるいの質量を精密に量る。本品 100.0g を容器にとり、ふるいを通させる。容器を水で洗浄し、その水も同様にふるいを通させる。さらに、ふるい上の残留物を水で洗浄し、水が透明になるまで続ける。ふるいは残留物とともに 140℃で 30 分間乾燥した後、デシケーターで放冷後、質量を量る。次式を用いて、本品中の凝集物の量（%）を算出する（0.500%以下）。

$$\text{本品中の凝集物の量（\%）} = \frac{M_f - M_0}{M_T} \times 100$$

M_0 ：通過前のふるいの質量（g）

M_f ：通過後のふるいの質量（g）

M_T ：試料採取量

純度試験

- (1) 重金属 本品 1.0g をとり、第 2 法により操作し、試験を行う。比較液には鉛標準液 2.0mL を加える（20ppm 以下）。
- (2) 酢酸 本品 330mg にメタノール約 5mL を加え、更に水を加えて正確に 50mL とする。

この液を 0.2 μ m のメンブランフィルターでろ過し、試料溶液とする。別に酢酸 (100) 1.0g をとり、水を加えて 100mL とする。さらにこの液 1mL を正確に量り、水を加えて正確に 100mL とし、標準溶液とする。試料溶液及び標準溶液 20 μ L ずつを正確にとり、次の条件で液体クロマトグラフィーにより試験を行い、それぞれの液の酢酸のピーク面積 A_T 及び A_S を測定する。次式により計算するとき、酢酸の量は 1.5% 以下である。

$$\text{酢酸含量 (\%)} = \frac{A_T}{A_S} \times \frac{C_S}{C_U} \times 100$$

C_S = 標準溶液中の酢酸の濃度 (mg/mL)

C_U = 試料溶液中の本品の濃度 (mg/mL)

試験条件

検出器：紫外吸光光度計 (測定波長：205nm)

カラム：内径 4.6mm, 長さ 25cm のステンレス管に 5 μ m の液体クロマトグラフィー用オクタデシルシリル化シリカゲルを充填する。

カラム温度：25 $^{\circ}$ C 付近の一定温度

移動相 A：0.005mol/L 硫酸

移動相 B：液体クロマトグラフィー用アセトニトリル／0.005mol/L 硫酸混液 (1 : 1)

移動相の送液：移動相 A 及び移動相 B の混合比を次のように変えて濃度勾配制御する。

注入後の時間 (分)	移動相 A (vol%)	移動相 B (vol%)
0～10.0	100	0
10.0～10.5	0	0→100
10.5～20.0	0	100

流量：毎分 1.0 mL

システム適合性

システムの性能：酢酸 (100) 30mg 及びマロン酸 30mg にメタノールを加えて 25mL とする。この溶液 1mL をとり、水を加えて 25mL とし、システム適合性試験用溶液とする (本溶液は、酢酸及びマロン酸をそれぞれ 0.048mg/mL の濃度で含む)。システム適合性試験用溶液 20 μ L につき、上記の条件で操作するとき、マロン酸、酢酸の順に溶出し、その分離度は 2.0 以上である (マロン酸の酢酸との相対保持時間は 0.9 である)。

システムの再現性：標準溶液 20 μ L につき、上記の条件で試験を 6 回繰り返すとき、酢酸のピーク面積の相対標準偏差は 2.0% 以下である。

(3) 酢酸ビニル 本品 0.250g を正確に量り、メタノール 4mL を加え、超音波にて分散した後、更に水を加えて正確に 10mL とする。この液を 10 分間遠心分離し、必要であれば上澄液が澄明になるまで更に遠心分離した後、上澄液を 0.2 μ m のメンブランフィルターでろ過し、試料溶液とする。別に酢酸ビニル 50mg を正確に量り、メタノールを加えて正確に 100mL とする。この液 5mL を正確に量り、移動相 A を加えて正確に 100mL とする。この液 10mL を正確に量り、移動相 A を加えて正確に 100mL とし、標準溶液とする。試料溶液及び標準溶液 10 μ L ずつを正確にとり、次の条件で液体クロマトグラフィー

により試験を行うとき、自動積分法により測定した試料溶液の酢酸ビニルのピーク面積は、標準溶液の酢酸ビニルのピーク面積より大きくない（100 ppm 以下）。ただし、試験は試料溶液及び標準溶液調製後、1 時間以内に行う。試験条件

検出器：紫外吸光光度計（測定波長：205nm）

カラム：内径 4.0mm、長さ 25cm のステンレス管に 5 μ m の液体クロマトグラフィー用オクタデシルシリル化シリカゲルを充填する。必要ならば、内径 4.0mm、長さ 3cm のステンレス管に 5 μ m の液体クロマトグラフィー用オクタデシルシリル化シリカゲルを充填したプレカラムを使用する。

カラム温度：30℃付近の一定温度

移動相 A：水／液体クロマトグラフィー用アセトニトリル／メタノール混液（18：1：1）

移動相 B：水／液体クロマトグラフィー用アセトニトリル／メタノール混液（10：9：1）

移動相の送液：移動相 A 及び B の混合比を次のように変えて濃度勾配制御する。

注入後の時間（分）	移動相 A（vol%）	移動相 B（vol%）
0～2	100	0
2～40	100→85	0→15
40～42	85→0	15→100

流量：毎分 1.0mL

システム適合性

システムの性能：酢酸ビニル 50mg 及び 1-ビニル-2-ピロリドン 50mg をとり、メタノール 10mL を加え超音波又は振り混ぜて溶かし、移動相 A を加えて 50mL とする。この液 10mL をとり、移動相 A を加えて 100mL とする。この液 5mL をとり、移動相 A を加えて 100mL とし、システム適合性試験用溶液とする。システム適合性試験用溶液 10 μ L につき、上記の条件で操作を行うとき、1-ビニル-2-ピロリドン、酢酸ビニルの順に溶出し、その分離度は 5.0 以上である。

システムの再現性：システム適合性試験用溶液 10 μ L につき、上記の条件で試験を 6 回繰り返すとき、1-ビニル-2-ピロリドンのピーク面積の相対標準偏差は 2.0% 以下である。

蒸発残留物 本品約 1 g を精密に量り、110℃で 5 時間乾燥するとき、その量は 28.5～31.5% である。

強熱残分 0.5% 以下（1g）。

定量法

（1）酢酸ビニル樹脂 本品 1.5 g を一般試験法の油脂試験法 けん化価により、けん化価を測定する。次式を用いて、酢酸ビニル樹脂含量（%）を算出する。

$$\text{酢酸ビニル樹脂含量（\%）} = \text{けん化価} \times 0.1534$$

（2）ポビドン 本品約 2.5g を精密に量り、ケルダールフラスコに入れ、これに硫酸カリウム 33g、硫酸銅（II）五水和物 1g 及び酸化チタン（IV）1g の混合物を粉末とし、その 5g を加

え、フラスコの首に付着した試料を少量の水で洗い込み、更にフラスコの壁に沿って硫酸 7mL を加える。フラスコを徐々に加熱し、液が黄緑色澄明になってフラスコの内側に炭化物を認めなくなった後、更に 45 分間加熱する。冷後、水 20mL を注意しながら加えて冷却する。フラスコをあらかじめ水蒸気を通じて洗った蒸留装置に連結する。受器には、ホウ酸溶液 (1→25) 30mL 及びブロモクレゾールグリーン・メチルレッド試液 3 滴を入れ、適量の水を加え、冷却器の下端をこの液に浸す。漏斗から水酸化ナトリウム溶液 (2→5) 30mL を加え、注意して水 10mL で洗い込み、直ちにピンチコック付きゴム管のピンチコックを閉じ、水蒸気を通じて留液 80~100mL を得るまで蒸留する。冷却器の下端を液面から離し、少量の水でその部分を洗い込み、0.025mol/L 硫酸で滴定する。ただし、滴定の終点は液の緑色が微灰青色を経て微灰赤紫色に変わるときとする。同様の方法で空試験を行い、補正する。

0.025mol/L 硫酸 1mL=0.7003mg N

本品中のポビドンの量 (%) は、次式を用いて算出する。

$$\text{ポビドンの量 (\%)} = \frac{\text{本品中のN量 (\%)}}{0.126}$$

微生物限度 本品 1g 当たり、総好気性微生物数の許容基準は 10^3 CFU、総真菌数の許容基準は 10^2 CFU である。

貯法

保存条件 5~30℃で保存する。

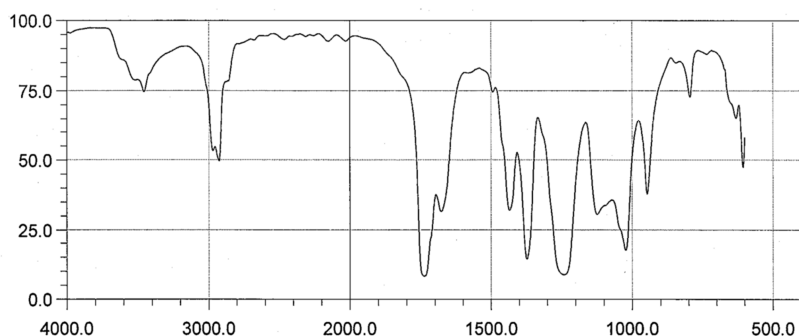
容器 気密容器。

有効期限 製造後 18 ヶ月。

投与経路 経口投与。

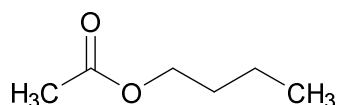
参照赤外吸収スペクトル

酢酸ビニル樹脂 30%分散液



101094

酢酸 *n*-ブチル
n-Butyl Acetate



$C_6H_{12}O_2$: 116.16

本品は定量するとき、酢酸 *n*-ブチル ($C_6H_{12}O_2$) 98.0%以上を含む。

性状 本品は無色澄明の液で、特異なにおいがある。

本品はエタノール (95)、アセトン又はジエチルエーテルと混和し、水に溶けにくい。

沸点 : 125~126°C

確認試験

(1) 本品 1mL に水酸化カリウム・エタノール試液 5mL を加え、水浴中で加熱するとき、特異なにおいはなくなり、1-ブタノールのにおいを発する。

(2) (1) の加熱した液に冷後、水 10mL 及び希塩酸 0.5mL を加えた液は、酢酸塩の定性反応 (3) を呈する。

屈折率 n_D^{20} : 1.392~1.395

比重 d_4^{20} : 0.880~0.884

酸価 1.0 以下。

純度試験 溶状 本品 2.0mL を薄めたエタノール (2→3) 3mL に溶かすとき、液は無色澄明である。

定量法 あらかじめ 200mL のフラスコにエタノール (95) 10mL を入れて質量を精密に量る。

次に本品約 0.5g を先のフラスコに入れて質量を精密に量り、0.5mol/L 水酸化カリウム・エタノール液 25mL を正確に加え、二酸化炭素吸収管 (ソーダ石灰) を付けた還流冷却器を用いて水浴中でしばしば振り混ぜながら 1 時間穏やかに加熱する。冷後、直ちに過量の水酸化カリウムを 0.5mol/L 塩酸で滴定する (指示薬 : フェノールフタレイン試薬 1mL)。同様の方法で空試験を行う。

0.5mol/L 水酸化カリウム・エタノール液 1mL = 58.08mg $C_6H_{12}O_2$

貯法

保存条件 遮光して保存する。

容器 気密容器。

投与経路 一般外用剤。

500186

サフラワー油
Safflower Oil
紅花油

本品はベニバナ *Carthamus tinctorius* Linné(*Compositae*)の種子から得た脂肪油である。
性状 本品は無色～淡黄色の油状の液で、僅かに特異なにおいがある。

本品はジエチルエーテル又はシクロヘキサンと混和し、エタノール (95) に溶けにくく、水にほとんど溶けない。

屈折率 n_D^{20} : 1.473 ~ 1.477

比重 d_{20}^{20} : 0.915~0.930

酸価 0.5 以下.

けん化価 186~194

不けん化物 1%以下.

ヨウ素価 140~150

純度試験

- (1) ジエチルエーテル不溶物 本品 1.0g をジエチルエーテル 10mL に溶かすとき、液は澄明である。
- (2) 重金属 本品 1.0g をとり、第 2 法により操作し、試験を行う。比較液には鉛標準液 2.0mL を加える (20ppm 以下)。
- (3) ヒ素 本品 1.0g をとり、第 3 法により検液を調製し、試験を行う (2ppm 以下)。

貯法 容器 気密容器.

投与経路 経口投与.

509056

サフラワー油脂肪酸
Safflower Oil Fatty Acid

本品はサフラワー油から製した液状の脂肪酸で、主としてリノール酸からなる。本品は定量するとき、リノール酸 ($C_{18}H_{32}O_2$: 280.45) 70.0%以上を含む。

性状 本品は淡黄色～黄色の油状の液で、僅かに特異なにおい及び特異な味がある。

本品はエタノール (95) 又はジエチルエーテルと混和し、水にほとんど溶けない。

確認試験 本品 1mL に過マンガン酸カリウム試液 3 滴を加え、水 5mL を加えて振り混ぜるとき、液の紅色は消える。

屈折率 n_D^{25} : 1.461～1.467

比重 d_4^{25} : 0.893～0.901

酸価 185～197

不けん化物 2.0%以下。

ヨウ素価 142～152

純度試験

(1) 重金属 本品 2.0g をとり、第 2 法により操作し、試験を行う。比較液には鉛標準液 4.0mL を加える (20ppm 以下)。

(2) ヒ素 本品 1.0g をとり、第 3 法により検液を調製し、試験を行う (2ppm 以下)。

定量法 本品約 0.8g を精密に量り、メタノール 20mL 及び硫酸 0.5mL を加え、還流冷却器を付け、水浴上で 1 時間加熱する。次にメタノールを減圧留去し、残留物をジエチルエーテル約 30mL に溶かし、分液漏斗に移す。水 20mL を加えて静かに振り混ぜて抽出した後、分離した水層を除く。さらにこの操作を 2 回繰り返した後、ジエチルエーテル層をとり、無水硫酸ナトリウム 5g を加えて振り混ぜた後、傾斜してジエチルエーテル抽出液を 50mL のメスフラスコに移す。残った硫酸ナトリウムはジエチルエーテル 15mL で洗い、洗液をフラスコに合わせ、ジエチルエーテルを加えて 50mL とする。この液 2mL を正確に量り、内標準溶液 4mL を正確に加え、エタノール (95) を加えて 20mL とし、試料溶液とする。別にリノール酸標準品約 0.8g を精密に量り、試料溶液と同様に操作し、標準溶液とする。試料溶液及び標準溶液 2 μ L につき、次の条件でガスクロマトグラフィーにより試験を行い、内標準物質のピーク面積に対するリノール酸メチルのピーク面積の比 Q_T 及 Q_S を求める。

$$\text{リノール酸 (C}_{18}\text{H}_{32}\text{O}_2\text{) の量 (g) = リノール酸標準品の量 (g) } \times \frac{Q_T}{Q_S}$$

内標準溶液 1-ヘキサデカノールのエタノール (95) 溶液 (1→200)

操作条件

検出器 : 水素炎イオン化検出器

カラム : 内径約 3mm, 長さ約 2m のガラス管にガスクロマトグラフィー用コハク酸ジエチレングリコールを 180～250 μ m のガスクロマトグラフィー用ケイソウ土に 15% の割合で被覆したものを充填する。

カラム温度：185℃付近の一定温度

キャリアガス：窒素

流量：内標準物質の保持時間が10～15分になるように調整する。

カラムの選定：標準溶液2μLにつき、上記の条件で操作するとき、内標準物質、リノール酸メチルの順に流出し、それぞれのピークが完全に分離するものを用いる。

貯法

保存条件 遮光して保存する。

容器 気密容器。

投与経路 経口投与。

100457

酸化アルミニウム
Aluminum Oxide
アルミナ

本品は定量するとき、換算した強熱物に対し、酸化アルミニウム (Al_2O_3 : 101.96) 96.0% 以上を含む。

性状 本品は白色の粉末で、においはない。

本品は水、エタノール (95) 又はジエチルエーテルにほとんど溶けない。

確認試験 本品 0.1g にホウ酸リチウム 1.0g を加えてよく混合し、強熱して融解する。冷後、塩酸 10mL を加えて加熱し、溶解して得た液はアルミニウム塩の定性反応 (1) を呈する。

純度試験

(1) 水可溶物 本品約 5g を精密に量り、水約 70mL を加えて 5 分間煮沸する。冷後、水を加えて 100mL とし、よくかき混ぜた後、ろ過する。初めのろ液約 10mL を除き、次のろ液 40mL を正確にとり、水浴上で蒸発乾固し、105~110°C で 1 時間乾燥した後、その質量を精密に量るとき、その量は 2.0% 以下である。

(2) 重金属 本品 2.0g に水 30mL 及び塩酸 3mL を加え、20 分間かき混ぜた後、ろ過する。残留物を水 15~20mL で洗い、ろ液及び洗液を合わせ、フェノールフタレイン試液 2 滴及びやや過量のアンモニア水を加えた後、0.1mol/L 塩酸試液で pH を 3.0~4.0 に調整し、水を加えて 100mL とする。この液 50mL をとり、これを検液とし、試験を行う。比較液には鉛標準液 3.0mL を加える (30ppm 以下)。

(3) ヒ素 本品 0.40g に塩酸 10mL を加え、20 分間かき混ぜた後、これを検液とし、試験を行う (5ppm 以下)。

乾燥減量 1.5% 以下 (1g, 105°C, 2 時間)。

強熱減量 2.5% 以下 (1g, 850°C, 30 分間)。

定量法 本品約 0.8g を精密に量り、塩酸 20mL を加え、水浴上で蒸発乾固し、残留物を塩酸で潤して蒸発乾固した後、110~120°C で 2 時間加熱する。冷後、希塩酸 5mL を加え、加熱した後、放冷し、熱湯 20~25mL を加えてろ過し、洗液が塩化物の反応を呈しなくなるまで温湯で洗い、残留物をろ紙と共に質量既知のろつぽに入れ、850°C で恒量になるまで強熱し、冷後、質量を量り、酸化アルミニウム (Al_2O_3) の量とする。

貯法 容器 密閉容器。

投与経路 殺虫剤。

三二酸化鉄
Red Ferric Oxide

本品は定量するとき、換算した強熱物に対し三二酸化鉄 (Fe_2O_3) 98.0%以上を含む。

性状 本品は赤色～赤褐色又は暗赤紫色の粉末で、においはない。

本品は水にほとんど溶けない。

本品は加温した塩酸に溶ける。

確認試験 本品 1g に薄めた塩酸 (1→2) 10mL を加え、加温して溶かした液は、第二鉄塩の定性反応を呈する。

純度試験

- (1) 水可溶物 本品 5.0g に水 200mL を加えて 5 分間煮沸し、冷後、水を加えて 250mL とした後、ろ過し、初めのろ液 50mL を除き、次のろ液 100mL をとり、水浴上で蒸発乾固し、残留物を 110°C で 2 時間乾燥するとき、その量は 15mg 以下である。
- (2) 重金属 本品 1.0g を磁製皿にとり、薄めた塩酸 (1→2) 20mL を加え、加温して溶かし、1mL になるまで蒸発濃縮した後、王水 6mL を加え水浴上で蒸発乾固する。残留物に 6mol/L 塩酸試液 5mL を加えて溶かし、分液漏斗に移す。磁製皿は 6mol/L 塩酸試液 5mL ずつで 2 回洗い、洗液は分液漏斗に合わせ、ジエチルエーテル 40mL で 2 回、次にジエチルエーテル 20mL で振り混ぜた後静置し、分離したジエチルエーテル層を除く。水層に塩化ヒドロキシルアンモニウム 0.1g を加えて溶かし、水浴上で 10 分間加熱した後、フェノールフタレイン試液 1 滴を加え、液が薄い紅色を呈するまでアンモニア水 (28) を加える。冷後、液が無色となるまで希酢酸を滴加し、次いで希酢酸 4mL を加えてよく振り混ぜ、必要があればろ過し、水を加えて 50mL とする。これを検液とし、試験を行う。比較液は磁製皿に鉛標準液 3.0mL をとり、薄めた塩酸 (1→2) 20mL を加え、以下検液と同様に操作する (30ppm 以下)。
- (3) ヒ素 本品 1.0g に薄めた塩酸 (1→2) 30mL を加え、加温して溶かし、水浴上で蒸発濃縮し、約 5mL とする。この液に温湯 5mL を加えてろ過し、残留物を温湯 5mL ずつで 3 回洗う。洗液はろ液に合わせ検液とし、試験を行う (2ppm 以下)。ただし、中和操作及び薄めた塩酸 (1→2) 5mL の添加を省略する。また、酸性塩化スズ (II) 試液の代わりに、塩化スズ (II) 二水和物の塩酸溶液 (7→20) を用いる。標準色の調製は、塩化スズ (II) 二水和物の塩酸溶液 (7→20) を用いて日局に準じ操作する。

強熱減量 2.0%以下 (2g, 900°C, 2 時間)。

定量法 本品約 0.2g をヨウ素瓶に精密に量り、塩酸 5mL を加え、水浴上で加温して溶かし、水 25mL 及びヨウ化カリウム 3g を加え、密栓し、暗所で 15 分間放置した後、水 100mL を加え、遊離したヨウ素を 0.1mol/L チオ硫酸ナトリウム液で滴定する。ただし、滴定の終点は液が終点近くで淡黄色になったとき、デンプン試液 3mL を加え、生じた青色が脱色するときとする。同様な方法で空試験を行い、補正する。

0.1mol/L チオ硫酸ナトリウム液 1mL = 7.985mg Fe_2O_3

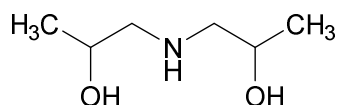
貯法 容器 気密容器。

投与経路 経口投与，一般外用剤，舌下適用，その他の外用，殺虫剤.

101860

ジイソプロパノールアミン

Diisopropanolamine



C₆H₁₅NO₂ : 133.19

本品は主としてジイソプロパノールアミンからなる。本品は定量するとき、換算した脱水物に対し、ジイソプロパノールアミン (C₆H₁₅NO₂) 94.0~105.0%を含む。

性状 本品は白色の結晶又は粉末で、僅かにアンモニアようのにおいがある。

本品は水、メタノール又はエタノール (95) に溶けやすく、ジエチルエーテルにやや溶けやすい。

確認試験

- (1) 本品 1g に硫酸銅 (II) 試液 0.1mL を加えるとき、液は青色を呈する。この液に水酸化ナトリウム試液 5mL を加え、加熱濃縮して 2mL とするとき、液の色は変化しない。
- (2) 本品の水溶液 (1→10) 5mL にチオシアン酸アンモニウム・硝酸コバルト試液 1mL、水 5mL 及び塩化ナトリウム飽和溶液 5mL を加えて振り混ぜるとき、液は暗赤色を呈する。これにアミルアルコール 10mL を加えて振り混ぜるとき、アミルアルコール層は淡赤色を呈する。
- (3) 本品及び薄層クロマトグラフィー用ジイソプロパノールアミン 0.5g ずつをエタノール (95) 10mL に溶かし、試料溶液及び標準溶液とする。これらの液につき、薄層クロマトグラフィーにより試験を行う。試料溶液及び標準溶液 5μL ずつを薄層クロマトグラフィー用シリカゲルを用いて調製した薄層板にスポットする。次にエタノール (95) /メタノール/アンモニア水 (28) /水混液 (60 : 20 : 19 : 1) を展開溶媒として約 10cm 展開した後、薄層板を風乾する。これにブロモクレゾールグリーンのエタノール (95) 溶液 (1→1000) を均等に噴霧した後、温風で乾燥するとき、試料溶液及び標準溶液から得たスポットの色調及び R_f 値は等しい。

純度試験

- (1) 重金属 本品 1.0g をとり、第 2 法により操作し、試験を行う。比較液には鉛標準液 2.0mL を加える (20ppm 以下)。
- (2) ヒ素 本品 2.5g に硝酸 20mL を徐々に加えた後、流動状となるまで弱く加熱する。冷後、硫酸 5mL を加え、褐色の煙が出なくなるまで加熱する。冷後、時々硝酸 2~3mL ずつを追加して液が無色~微黄色になるまで加熱を続ける。冷後、シュウ酸アンモニウム飽和溶液 15mL を加え、白煙が発生するまで加熱する。冷後、水を加えて 25mL とし、この液 10mL をとり、これを検液とし、試験を行う (2ppm 以下)。

水分 1.0%以下 (0.5g, 直接滴定)。

強熱残分 0.05%以下 (2g)。

定量法 本品約 2g を精密に量り，水 75mL に振り混ぜて溶かし，1mol/L 塩酸で滴定する（指示薬：メチルレッド試液 2 滴）。

1mol/L 塩酸 1mL = 133.19mg $C_6H_{15}NO_2$

貯法

保存条件 冷所に保存する。

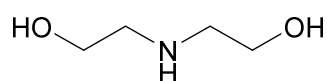
容器 気密容器。

投与経路 一般外用剤。

101808

ジエタノールアミン

Diethanolamine



$C_4H_{11}NO_2$: 105.14

本品は主としてジエタノールアミンからなり、通例モノエタノールアミン及び2,2',2''-ニトリロトリエタノールを含む。

本品は定量するとき、ジエタノールアミン ($C_4H_{11}NO_2$: 105.14) として 98.0~102.0%を含む。

性状 本品は無色~微黄色の粘性の液で、僅かにアンモニアようのにおいがある。

本品は水、メタノール又はエタノール (95) と混和し、ジエチルエーテルに溶けにくい。

本品は吸湿性である。

確認試験

- (1) 本品 1mL に硫酸銅 (II) 試液 0.1mL を加えるとき、液は青色を呈する。この液に水酸化ナトリウム試液 5mL を加え、加熱濃縮して 2mL とするとき、液の色は変化しない。
- (2) 本品の水溶液 (1→10) 5mL にチオシアン酸アンモニウム・硝酸コバルト試液 1mL、水 5mL 及び塩化ナトリウム飽和溶液 5mL を加えて振り混ぜるとき、液は暗赤色を呈する。これにイソアミルアルコール 10mL を加えて振り混ぜるとき、イソアミルアルコール層はほとんど着色しない。
- (3) 本品及び薄層クロマトグラフィー用ジエタノールアミン 0.20g ずつをメタノール 10mL に溶かし、試料溶液及び標準溶液とする。これらの液につき薄層クロマトグラフィーにより試験を行う。試料溶液及び標準溶液 5 μ L ずつを薄層クロマトグラフィー用シリカゲルを用いて調製した薄層板にスポットする。次にエタノール (95) /メタノール/アンモニア水 (28) /水混液 (60 : 20 : 19 : 1) を展開溶媒として約 10cm 展開した後、薄層板を風乾する。これにブロモクレゾールグリーンのエタノール (95) 溶液 (1→1000) を均等に噴霧した後、温風で乾燥するとき、試料溶液及び標準溶液から得たスポットの R_f 値は等しい。

屈折率 n_D^{30} : 1.470~1.480

比重 d_{20}^{30} : 1.089~1.096

pH 本品 1.0g を水 10mL に混和した液の pH は 10.5~11.5 である

純度試験

- (1) 溶状 本品 5mL を水 15mL に混和するとき、液は澄明である。
- (2) 重金属 本品 1.0g をとり、第 1 法により操作し、試験を行う。比較液には鉛標準液 2.0mL を加える (20ppm 以下)。
- (3) 鉄 本品 2.0g に水 10mL 及び塩酸 3mL を加えて溶かし、ペルオキソ二硫酸アンモニウム 0.03g 及び 1-ブタノール性チオシアン酸カリウム試液 10mL を加え、30 秒間強く振り混ぜるとき、液の色は次の比較液より濃くない。

比較液：鉄標準液 1.0mL をとり，以下同様に操作する（5ppm 以下）。

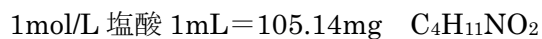
（4）ヒ素 本品 1.0g をとり，第 1 法により検液を調製し，試験を行う（2ppm 以下）。

水分 0.5%以下（2g，直接滴定）。

強熱残分 0.05%以下（2g）。

定量法 本品約 2g を精密に量り，水 75mL を加えて振り混ぜた後，1mol/L 塩酸で滴定する（指

示薬：メチルレッド試液 2 滴）。



貯法

保存条件 遮光して保存する。

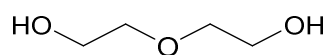
容器 気密容器。

投与経路 静脈内注射，一般外用剤。

101825

ジエチレングリコール

Diethylene Glycol



$C_4H_{10}O_3$: 106.12

性状 本品は無色澄明の液で、においはない。

本品は水、エタノール (95)、アセトン又はジエチルエーテルと混和する。

確認試験 本品につき、赤外吸収スペクトル測定法の液膜法により測定するとき、波数 1355cm^{-1} 、 1130cm^{-1} 及び 1060cm^{-1} 付近に吸収を認める。

比重 d_{20}^{20} : 1.110~1.120

純度試験

(1) 酸 本品 10.0mL に新たに煮沸し冷却した水 50mL を混和し、フェノールフタレイン試液 5 滴及び 0.1mol/L 水酸化ナトリウム液 0.30mL を加えるとき、液は赤色である。

(2) 塩化物 本品 2.0g をとり、試験を行う。比較液には 0.01mol/L 塩酸 0.40mL を加える (0.007%以下)。

水分 0.20%以下 (1g, 直接滴定)。

強熱残分 0.10%以下 (5g)。

蒸留試験 237~245°C, 95vol%以上。

貯法 容器 気密容器。

投与経路 殺虫剤。

ジェランガム
Gellan Gum
ジェラン多糖類

本品は炭水化物をスフィンゴモナス属菌 *Sphingomonas elodea* を用いて発酵させ、精製した後、乾燥し、粉碎したもので、主として D-グルコース、L-ラムノース、D-グルクロン酸のカリウム塩からなる多糖類である。

本品を乾燥したものを定量するとき、ジェランガム 85.0～103.0%を含む。

性状 本品は類白色の粉末である。

本品は熱湯に溶けにくく、エタノール (99.5) にほとんど溶けない。

本品は、水を加えるとき、膨潤する。

確認試験

- (1) 本品 1g に水 100mL を加えて 2 時間かき混ぜて溶かす。この液の少量をピペットにとり、塩化カルシウム溶液 (1→10) に加えるとき、線状のゲルが直ちに生じる。
- (2) (1) で得られた液 90mL に塩化ナトリウム 0.5g を加え、この液をかき混ぜながら、80℃ に加熱し、1 分間保った後、室温まで放冷するとき、ゲルを生じる。

純度試験

- (1) 鉛 本品 5.0g を白金るつぼにとり、少量の硫酸を加え、初めは弱く注意しながら加熱し、次第に強く加熱し、時々揺り動かしながら、なるべく低温で内容物が灰化するまで加熱する。冷後、少量の硫酸を加え、白煙が生じなくなるまで徐々に加熱する。次に、恒量になるまで 500±50℃ で強熱する。残留物に少量の薄めた硝酸 (1→150) を加えて溶かし、更に薄めた硝酸 (1→150) を加えて 10mL とし、試料溶液とする。別に鉛標準液 1.0mL を正確に量り、薄めた硝酸 (1→150) を加えて正確に 10mL とし、標準溶液とする。試料溶液及び標準溶液につき、次の条件で原子吸光光度法により試験を行うとき、試料溶液の吸光度は標準溶液の吸光度以下である (2ppm 以下)。

使用ガス：

可燃性ガス：アセチレン

支燃性ガス：空気

ランプ：鉛中空陰極ランプ

波長：283.3 nm

- (2) ヒ素 本品 0.67g をとり、第 3 法により検液を調製し、試験を行う (3ppm 以下)。
- (3) 総窒素 本品約 0.1g を精密に量り、窒素定量法により試験を行う。

0.025mol/L 硫酸 1mL=0.700mg N

窒素 (N：14.01) の量は 2.5% 以下である。

乾燥減量 15.0% 以下 (1g, 105℃, 2.5 時間)。

灰分 4.0～16.0% (2g, 乾燥物換算, 生葉試験法の灰分の項を準用する)。

定量法 あらかじめクロマトグラフィー用ケイソウ土約 1g を精密に量り、ガラスろ過器 (G3)

に加えて均一になるように広げ、105℃で5時間乾燥し、デシケーター中で放冷した後、質量を精密に量る。本品を乾燥し、その約0.2gを精密に量り、水50mLを加えて水浴中でよくかき混ぜて溶解し、60～70℃に加温した2-プロパノール200mLを加えてよくかき混ぜた後、一夜放置する。得られた沈殿を薄めた2-プロパノール(39→50)を用いて、先のガラスろ過器(G3)でろ過する。残留物を20mLの薄めた2-プロパノール(39→50)で3回洗った後、10mLの薄めた2-プロパノール(39→50)で2回洗う。このガラスろ過器(G3)を105℃で一夜乾燥した後、質量を精密に量る。次式によりジェランガムの量を求める。

$$\text{ジェランガムの量 (\%)} = \frac{M_T}{M_S} \times 100$$

M_T : 残留物の質量 (g)

M_S : 本品の秤取量 (g)

貯法 容器 密閉容器.

投与経路 耳鼻科用剤.

脂環族飽和炭化水素樹脂
Alicyclic Saturated Hydrocarbon Resin

本品は石油ナフサを高温で分解して得られる不飽和炭化水素を重合した分子量 1200~1400 の淡黄色の熱可塑性樹脂に、水素を付加させて脂環構造とした水素化樹脂である。

性状 本品は無色透明のガラス状の粒及び塊又は白色の結晶性の粉末で、においはないか、又は僅かに特異なにおいがある。

本品はジエチルエーテル又はヘキサンに溶けやすく、水又はエタノール (95) にほとんど溶けない。

確認試験 本品につき、赤外吸収スペクトル測定法の臭化カリウム錠剤法により測定するとき、波数 2920cm^{-1} 、 2850cm^{-1} 、 1445cm^{-1} 及び 1375cm^{-1} 付近に吸収を認める。

軟化点 $90\sim 125^{\circ}\text{C}$

(1) 装置 図 1~5 に示すものを用いる。

A : 鋼球 (径 9.5mm, 質量 3.5g)

B : 環 (黄銅製で、その概略は図 2 による)

C : 環の支持板 (金属製で、その概略は図 3 による)

D : 底板 (その概略は図 4 による。対流孔 J を 40 個もつ)

E : 定置板 (その概略は図 5 による)

F : 温度計 (その水銀球の中心が、環の指示板 C の下面と同じ高さになるようにする)

G : ガラス容器

H : 環の支持孔

I : 温度計の水銀球の入る穴

J : 対流孔 (径約 4mm)

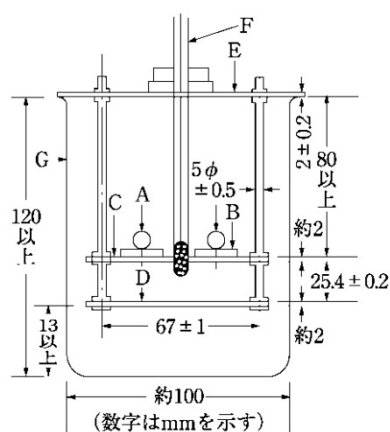


図 1

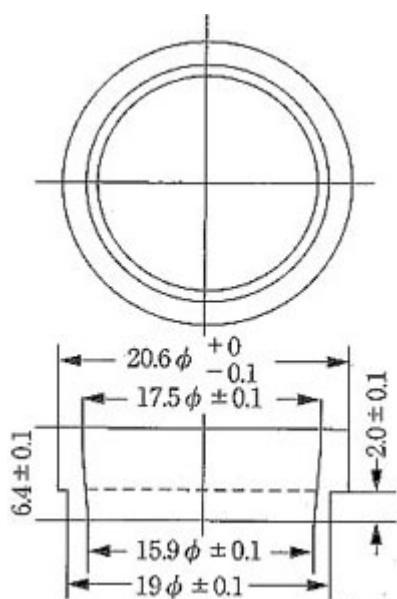


図 2

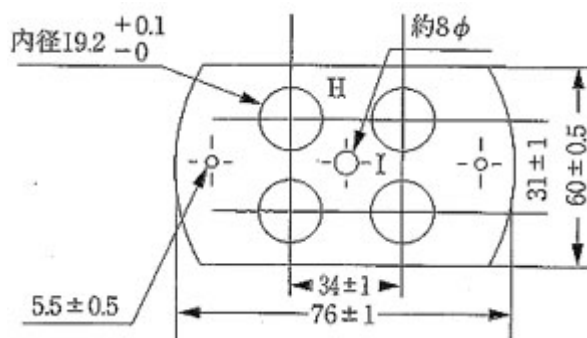


図 3

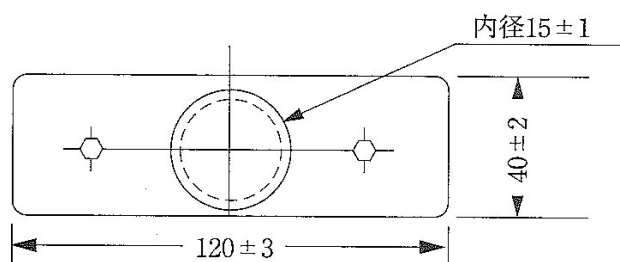


図 5

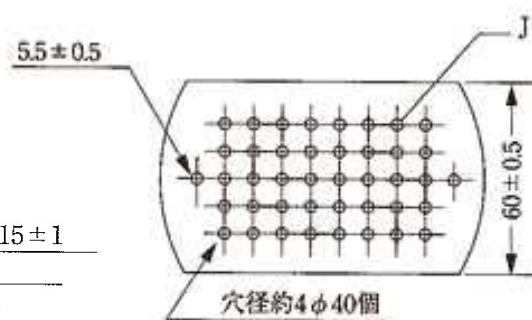


図 4

(図 2～図 5 数字 mm を示す)

(2) 操作法 試料をできるだけ低温で融解し、次に環 B を平らな金属板の上に置き、融解した試料を泡が入らないように注意しながら B の中に満たし、室温で 40 分間放置し、少し加熱した小刀で、B の上端を含む平面から盛り上がった部分を切りとる。次にガラス容器 G に、シリコン油を深さ 90mm 以上となるまで入れ、予想した軟化点の約 60°C 下の温度に保つ。B 中の試料の表面の中央に鋼球 A を載せ、この B を支持孔 H にはめる。次に B の上面からシリコン油までの距離を 50 ± 2 mm とし、15～20 分間放置した後、加熱を始める。毎分 5 ± 0.5 °C 上がるように加熱を続ける。試料が次第に軟化して B から流れ落ちて底板 D に接触したときの温度を軟化点とする。測定は 1 回に 4 個の B を用いて 2 回以上行い、その平均値をとる。

純度試験

- (1) 重金属 本品の粉末 1.0g をとり、第 4 法により操作し、試験を行う。比較液には鉛標準液 2.0mL を加える (20ppm 以下)。
- (2) ニッケル 本品 5.0g を石英又は磁製のるつぼに量り、初めは注意して弱く加熱し、炭化

した後、強熱して灰化する ($500 \pm 20^\circ\text{C}$)。冷後、塩酸 1mL を加えて水浴上で蒸発乾固し、残留物を希塩酸 3mL に溶かした後、水 7mL を加える。次に臭素試液 1mL 及びクエン酸一水和物溶液 (1→5) 1mL を加えた後、アンモニア試液 5mL を加えてアルカリ性とし、流水中で冷却する。この液にジメチルグリオキシム試液 1mL を加え、更に水を加えて 20mL とし、検液とする。検液を 5 分間放置するとき、その液の呈する色は次の比較液より濃くない。

比較液：塩酸 1mL を水浴上で蒸発乾固した後、ニッケル標準液 1mL 及び希塩酸 3mL を加え、更に水 6mL を加える。以下検液の調製法と同様に操作し、水を加えて 20mL とした後、5 分間放置する。

(3) 塩素化合物 本品 0.30g を磁製のつぼにとり、炭酸カルシウム 0.7g を加えてよく混ぜた後、弱く加熱して灰化する。冷後、残留物を希硝酸 20mL に溶かし、ろ過し、ろ液に水を加えて 50mL とする。この液に硝酸銀試液 0.5mL を加えた液の混濁は次の比較液より濃くない (0.083%以下)。

比較液：炭酸カルシウム 0.7g を希硝酸 20mL に溶かし、ろ過する。残留物を水 15mL で洗い、ろ液及び洗液を合わせ、0.01mol/L 塩酸 0.70mL 及び水を加えて 50mL とし、硝酸銀試液 0.5mL を加える。

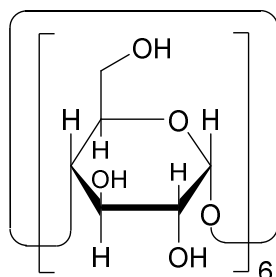
(4) 低重合物 本品を乳鉢にて細かく粉砕し、この約 10g を精密に量り、メタノール 10mL を加え、還流冷却器を付け、時々振り混ぜながら水浴上で 1 時間加熱した後、冷所に 1 時間静置する。上澄液を質量既知のフラスコに移し、約 50°C で溶媒を留去した後、デシケーター (減圧) で 20 時間乾燥するとき、その量は 1.2% 以下である。

強熱残分 0.10% 以下 (2g)。

貯法 容器 密閉容器。

投与経路 一般外用剤、その他の外用。

α-シクロデキストリン
α-Cyclodextrin



(C₆H₁₀O₅) : 972.84

本品はデンプンを cyclodextrin glycosyltransferase で分解して得た環状のデキストリンである。

性状 本品は白色の結晶又は結晶性の粉末で、においはなく、味は僅かに甘い。

本品は水に溶けやすく、メタノール、エタノール (95)、アセトン又はジエチルエーテルにほとんど溶けない。

融点 約 260°C (分解)。

確認試験 本品 0.2g にヨウ素試液 2mL を加え、水浴中で加温して溶かした後、室温に放置するとき、暗青緑色の沈殿を生じる。

旋光度 $[\alpha]_D^{20}$: +147~+152° (乾燥後, 1g, 水, 100mL, 100mm)。

純度試験

- (1) 溶状 本品 0.5g に水 10mL を加えて溶かすとき、液は無色澄明である。
- (2) 塩化物 本品 0.5g をとり、試験を行う。比較液には 0.01mol/L 塩酸 0.25mL を加える (0.018%以下)。
- (3) 重金属 本品 2.0g をとり、第 2 法により操作し、試験を行う。比較液には鉛標準液 2.0mL を加える (10ppm 以下)。
- (4) ヒ素 本品 1.0g をとり、第 3 法により検液を調製し、試験を行う (2ppm 以下)。
- (5) 類縁物質 本品 0.5g に水 10mL を加え、水浴中で加温して溶かし、試料溶液とする。この液につき、薄層クロマトグラフィーによって試験を行う。試料溶液 5μL を薄層クロマトグラフィー用シリカゲルを用いて調製した薄層板にスポットする。次に 1-プロパノール/水/酢酸エチル/アンモニア水混液 (6 : 3 : 1 : 1) を展開溶媒として約 15cm 展開した後、薄層板を風乾する。これにヨウ素のメタノール溶液 (1→50) を均等に噴霧するとき、青紫色の単一のスポットを認める。
- (6) 還元性物質 本品を 105°C で 4 時間減圧乾燥し、その 2.0g を正確に量り、水 25mL を加えて溶かし、フェーリング試液 40mL を加え、3 分間穏やかに煮沸する。冷後、沈殿がなるべくフラスコ内に残るように注意しながら上澄液をガラスろ過器 (G4) を用いてろ過し、沈殿を温湯で洗液がアルカリ性を呈しなくなるまで洗い、洗液は先のガラスろ過器を用いてろ過する。フラスコ内の沈殿に硫酸鉄 (III) 試液 20 mL を加えて溶かし、これを先のガラス

ろ過器を用いてろ過した後，水洗し，ろ液及び洗液を合わせ，80℃に加熱し，0.02mol/L 過マンガン酸カリウム液で滴定するとき，その消費量は6.3mL以下である．

乾燥減量 12.0%以下 (1g, 減圧・0.67kPa 以下, 105℃, 4 時間)．

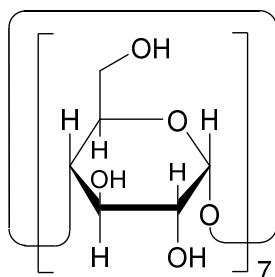
強熱残分 0.10%以下 (1g)．

貯法 容器 気密容器．

投与経路 経口投与．

β-シクロデキストリン

β-Cyclodextrin

(C₆H₁₀O₅)₇ : 1134.98

本品はデンプンを cyclodextrin glycosyltransferase で分解して得た環状のデキストリンである。

性状 本品は白色の結晶又は結晶性の粉末で、においはなく、味は僅かに甘い。

本品は水にやや溶けにくく、メタノール、エタノール (95)、アセトン又はジエチルエーテルにほとんど溶けない。

融点：約 270°C (分解)。

確認試験 本品 0.2g にヨウ素試液 2mL を加え、水浴中で加温して溶かした後、室温に放置するとき、黄褐色の沈殿を生じる。

旋光度 $[\alpha]_D^{20}$: +159~+164° (乾燥後, 1g, 水, 100mL, 100mm)。

純度試験

- (1) 溶状 本品 0.5g に水 50mL を加えて溶かすとき、液は無色澄明である。
- (2) 塩化物 本品 0.5g をとり、試験を行う。比較液には 0.01mol/L 塩酸 0.25mL を加える (0.018%以下)。
- (3) 重金属 本品 2.0g をとり、第 2 法により操作し、試験を行う。比較液には鉛標準液 2.0mL を加える (10ppm 以下)。
- (4) ヒ素 本品 1.0g をとり、第 3 法により検液を調製し、試験を行う (2ppm 以下)。
- (5) 類縁物質 本品 0.5g に水 20mL を加え、水浴中で加温して溶かし、試料溶液とする。この液につき、薄層クロマトグラフィーによって試験を行う。試料溶液 10μL を薄層クロマトグラフィー用シリカゲルを用いて調製した薄層板にスポットする。次に 1-プロパノール/水/酢酸エチル/アンモニア水混液 (6:3:1:1) を展開溶媒として約 15cm 展開した後、薄層板を風乾する。これにヨウ素のメタノール溶液 (1→50) を均等に噴霧するとき、黄色の単一スポットを認める。
- (6) 還元性物質 本品を 105°C で 4 時間減圧乾燥し、その 1.0g を正確に量り、水 25mL を加えて溶かし、フェーリング試液 40mL を加え、3 分間穏やかに煮沸する。冷後、沈殿がなるべくフラスコ内に残るように注意しながら上澄液をガラスろ過器 (G4) を用いてろ過し、沈殿を温湯で洗液がアルカリ性を呈しなくなるまで洗い、洗液は先のガラスろ過器を用いてろ過する。フラスコ内の沈殿に硫酸鉄 (III) 試液 20mL を加えて溶かし、これを先のガラス

ろ過器を用いてろ過した後、水洗し、ろ液及び洗液を合わせ、80℃に加熱し、0.02mol/L 過マンガン酸カリウム液で滴定するとき、その消費量は 3.2mL 以下である。

乾燥減量 12.0%以下 (1g, 減圧, 0.67kPa 以下, 105℃, 4 時間)。

強熱残分 0.10%以下 (1g)。

貯法 容器 気密容器。

投与経路 経口投与, 一般外用剤, 歯科外用及び口中用。

109237

自己乳化型ステアリン酸プロピレングリコール
Propylene Glycol Stearate, Self-emulsifying Type
モノステアリン酸プロピレングリコール自己乳化型

本品は主としてモノステアリン酸プロピレングリコールからなり、ステアリン酸のナトリウム又はカリウム塩を含む。

性状 本品は白色～淡黄褐色の粉末，薄片，粒又はろう状の塊で，においはないか，又は僅かに特異なにおいがある。

本品はエタノール (95) 又はジエチルエーテルに極めて溶けにくく，水にほとんど溶けない。

確認試験

(1) 本品 10g に希水酸化カリウム・エタノール試液 100mL を加え，還流冷却器を付けて水浴上で 1 時間加熱した後，エタノールの大部分を留去する。冷後，これに希塩酸を加えて酸性とし，析出する脂肪酸を石油エーテル 50mL ずつで 2 回抽出して除く。次に酸液をジエチルエーテル 30mL ずつで 10 回抽出し，抽出液を合わせ，無水硫酸ナトリウム約 10g を加えて脱水した後，ジエチルエーテルを留去する。その残留物 0.3g をとり，これにピリジン 3mL 及びトリフェニルクロロメタン 2.1g を加え，還流冷却器を付けて水浴上で 1 時間加熱する。冷後，温アセトン 60mL を加えて溶かし，活性炭 0.06g を加え，よく振り混ぜてろ過し，ろ液を水浴上で約半量になるまで蒸発濃縮した後，0～10℃で一夜放置する。生じた結晶をろ取し，105℃で 1 時間乾燥するとき，その融点は 173～179℃である。

(2) (1) の石油エーテル層 50mL をとり，水 20mL ずつで洗液が中性となるまで洗った後，水浴上で石油エーテルを留去し，残留物の酸価を測定するとき，192～215 である。

酸価 8.0 以下。

けん化価 135～150

純度試験 重金属 本品 1.0g をとり，第 2 法により操作し，試験を行う。比較液には鉛標準液 2.0mL を加える (20ppm 以下)。

強熱残分 3.0%以下 (1g)。

貯法 容器 密閉容器。

投与経路 一般外用剤。

102543

自己乳化型モノステアリン酸グリセリン
Glyceryl Monostearate, Self-emulsifying Type

本品は主としてモノステアリン酸グリセリンに石けん又は親水性非イオン界面活性剤を添加し、親水性を増したものである。

性状 本品は白色～微黄色の塊又は薄片で、僅かに特異なおいがある。

本品はクロロホルムには溶けやすいものから溶けにくいものまであり、エタノール (95) には極めて溶けにくいものからほとんど溶けないものまであり、水にほとんど溶けない。

確認試験

- (1) 本品 5g に水 100mL を加え、試料が液状になるまで加熱した後、激しく振り混ぜて放置するとき、油層を分離しない。
- (2) 本品 0.2 g に硫酸水素カリウム 0.5g を加えて加熱するとき、アクロレインのにおいを発する。
- (3) 本品 0.1g にエタノール (95) 2mL を加え、加温して溶かし、希硫酸 5mL を加えて水浴上で 30 分間加熱した後、冷却するとき、黄白色の固体を析出する。この固体を分離し、ジエチルエーテル 3mL を加えて振り混ぜるとき、溶ける。

融点 50～65°C (第 2 法)。

酸価 20 以下。

けん化価 90～160

純度試験

- (1) グリセリン 本品約 1g を精密に量り、クロロホルム 20mL を加え、加温して溶かす。冷後、分液漏斗に移し、酢酸 (100) 溶液 (2→25) 25mL ずつで 3 回抽出する。抽出液はヨウ素瓶に合わせる。これに過ヨウ素酸試液 20mL を正確に加えて振り混ぜ、15 分間放置した後、ヨウ化カリウム溶液 (1→4) 10mL を加え、直ちに 0.2mol/L チオ硫酸ナトリウム液で滴定するとき、10.0%以下である。同様の方法で空試験を行い、補正する (指示薬：デンプン試液 3mL)。

0.2mol/L チオ硫酸ナトリウム液 1mL=4.605mg $C_3H_8O_3$

- (2) 重金属 本品 1.0g をとり、第 2 法により操作し、試験を行う。比較液には鉛標準液 2.0 mL を加える (20ppm 以下)。

水分 5.0%以下 (1g, 直接滴定)。

強熱残分 4.0%以下 (1g)。

貯法

保存条件 遮光して保存する。

容器 気密容器。

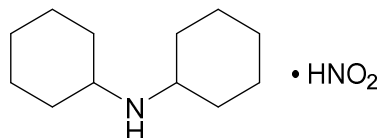
投与経路 一般外用剤。

890049

ジシクロヘキシルアミン亜硝酸塩

Dicyclohexylamine Nitrite

亜硝酸ジシクロヘキシルアミン



$\text{C}_{12}\text{H}_{23}\text{N} \cdot \text{HNO}_2 : 228.33$

本品を乾燥したものは定量するとき、ジシクロヘキシルアミン亜硝酸塩 ($\text{C}_{12}\text{H}_{23}\text{N} \cdot \text{HNO}_2$) 98.0%以上を含む。

性状 本品は白色の粉末である。

本品は水又はエタノール (95) にやや溶けやすく、酢酸 (100) に溶けにくく、ジエチルエーテルにほとんど溶けない。

本品は光によって徐々に褐色に変わる。

融点：約 170°C (分解)。

確認試験

- (1) 本品 0.1g を希硫酸 5mL に溶かすとき、特異なにおいのある黄褐色のガスを発生し、少量の硫酸第一鉄の結晶を追加するとき、液は暗黄褐色を呈する。
- (2) 本品の水溶液 (1→10000) 10mL に塩酸 1mL 及びスルファニルアミド溶液 (1→500) 5mL を加え、2～3 分間放置した後、N-1-ナフチルエチレンジアミン二塩酸塩溶液 (1→1000) 1mL を加えるとき、液は赤紫色を呈する。

pH 本品 0.1g を水 10mL に溶かした液の pH は 6.0～7.0 である。

乾燥減量 0.5%以下 (1g, 105°C, 2 時間)。

定量法 本品を乾燥し、その約 0.13g を精密に量り、酢酸 (100) 70mL に溶かし、0.1mol/L 過塩素酸で滴定する (電位差滴定法)。同様の方法で空試験を行い、補正する。

0.1mol/L 過塩素酸 1mL=22.833mg $\text{C}_{12}\text{H}_{23}\text{N} \cdot \text{HNO}_2$

貯法 容器 密閉容器。

投与経路 殺虫剤。

105100

シソ油
Perilla Oil

本品はシソ科の植物である *Perilla frutescens Britton* (エゴマ) の種子を圧搾して得た植物油である。

本品は抗酸化剤として天然ビタミン E0.2%及びアスコルビン酸微量を加えることができる。

性状 本品は淡黄色の油で、僅かに特有のにおいがあり、味は緩和である。

本品はジエチルエーテル又は石油エーテルと混和する。

本品はエタノール (95) にやや溶けにくく、水にほとんど溶けない。

屈折率 n_D^{25} : 1.473~1.483

比重 d_{25}^{25} : 0.925~0.933

酸価 0.3 以下。

ただし、溶媒はジエチルエーテル/エタノール (95) 混液 (1 : 1) 100mL とする。

けん化価 182~202

不けん化物 1.5%以下。

ヨウ素価 175~205

純度試験

(1) 重金属 本品 1.0g をとり、第 2 法により操作し、試験を行う。比較液には鉛標準液 1.0mL を加える (10ppm 以下)。

(2) ヒ素 本品 2.0g をとり、第 3 法により検液を調製し、試験を行う (1ppm 以下)。

貯法 容器 気密容器。

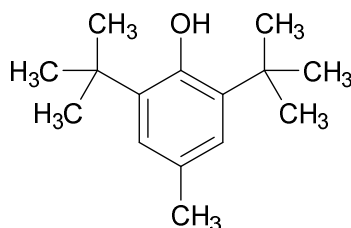
投与経路 経口投与。

005217

ジブチルヒドロキシトルエン

Dibutylhydroxytoluene

BHT



C₁₅H₂₄O : 220.35

性状 本品は無色の結晶又は白色の結晶性の粉末若しくは塊で、においはないか、又は僅かに特異なおいがあり、味はない。

本品は *N,N*-ジメチルホルムアミド、アセトン、酢酸エチル、ジエチルエーテルに極めて溶けやすく、メタノール又はエタノール (95) に溶けやすく、水にほとんど溶けない。

確認試験

- (1) 本品 5mg に 5-ニトロソ-8-キノリノールの硫酸溶液 (1→100) 1~2 滴を加えるとき、溶けながら黄色を呈し、次いで液は赤褐色となる。
- (2) 本品のエタノール (95) 溶液 (1→30) 1mL に希塩化鉄 (III) 試液 3~4 滴を加えるとき、呈色しないが、更に 2,2'-ビピリジルの小結晶を加えるとき、液は赤色を呈する。ただし、希塩化鉄 (III) 試液は空試験で呈色しないものを用いる。
- (3) 本品につき、赤外吸収スペクトル測定法の臭化カリウム錠剤法により測定するとき、波数 3610cm⁻¹, 1430cm⁻¹, 1230cm⁻¹, 1152cm⁻¹ 及び 865cm⁻¹ 付近に吸収を認める。

吸光度 $E_{1\text{cm}}^{1\%}$ (278nm) : 82~88 (0.025g, エタノール (95), 500mL)。

融点 69.5~72.0°C

純度試験

- (1) 溶状 本品 1.0g にエタノール (95) 10mL を加えて溶かすとき、液は無色澄明である。
- (2) 硫酸塩 本品 1.0g に *N,N*-ジメチルホルムアミド 40mL を加えて溶かし、希塩酸 1mL 及び *N,N*-ジメチルホルムアミドを加えて 50mL とする。これを検液とし、試験を行う。
比較液 0.005mol/L 硫酸 0.40mL に希塩酸 1mL 及び *N,N*-ジメチルホルムアミドを加えて 50mL とする (0.019%以下)。
- (3) 重金属 本品 1.0g にアセトン 40mL を加えて溶かし、希酢酸 2mL 及び水を加えて 50mL とする。これを検液とし、試験を行う。比較液は鉛標準液 2.0mL にアセトン 40mL, 希酢酸 2mL 及び水を加えて 50mL とする (20ppm 以下)。
- (4) *p*-クレゾール 本品 1.0g に水 10mL 及びアンモニア水 (28) 1mL を加え、時々振り混ぜながら水浴中で 3 分間加熱し、冷後、ろ過する。残留物を少量の水で洗い、ろ液及び洗液を合わせ、水を加えて 100mL とし、試料溶液とする。試料溶液 3.0mL をとり、ネスラー管に入れ、リンモリブデン酸のエタノール (95) 溶液 (1→20) 1mL 及びアンモニア試液 0.2mL

を加えて振り混ぜ、水を加えて 50mL とし、10 分間放置するとき、液の色は次の比較液より濃くない。

比較液：p-クレゾール溶液（1→100000）3.0mL をとり、ネスラー管に入れ、以下試料溶液と同様に操作する。

水分 0.2%以下（5g, 直接滴定）。

強熱残分 0.05%以下（2g）。

貯法 容器 密閉容器。

投与経路 経口投与，一般外用剤，経皮，舌下適用，直腸腔尿道適用，歯科外用及び口中用，殺虫剤。

101938

ジプロピレングリコール
Dipropylene Glycol

本品は主としてジプロピレングリコール ($C_6H_{14}O_3$: 134.17) からなる。

性状 本品は無色澄明の粘稠性のある液で、僅かに特異なおいがある。

本品は水、メタノール又はエタノール (95) と混和し、ジエチルエーテルに溶けやすい。

本品はやや吸湿性である。

確認試験

(1) 本品 1mL に硫酸水素カリウム 0.5g を加えて加熱するとき、特異なおいを発する。

(2) 本品につき、赤外吸収スペクトル測定法の液膜法により測定するとき、波数 3370cm^{-1} 、 2970cm^{-1} 、 1456cm^{-1} 、 1376cm^{-1} 及び 1093cm^{-1} 付近に吸収を認める。

比重 d_{20}^{20} : 1.021~1.027

純度試験

(1) 酸 本品 10mL に新たに煮沸して冷却した水 50mL を加えて振り混ぜ、フェノールフタレイン試液 5 滴及び 0.1mol/L 水酸化ナトリウム液 0.30mL を加えるとき、液の色は赤色である。

(2) 塩化物 本品 2.0g をとり、試験を行う。比較液には 0.01mol/L 塩酸 0.40mL を加える (0.007%以下)。

(3) 重金属 本品 1.0g をとり、第 1 法により操作し、試験を行う。比較液には鉛標準液 2.0mL を加える (20ppm 以下)。

水分 0.5%以下 (5g, 直接滴定)。

強熱残分 本品約 2g を質量既知のるつぼに入れ、その質量を精密に量り、加熱して沸騰させ、加熱をやめ、直ちに点火して燃やし、冷後、残留物を硫酸 0.2mL で潤し、恒量になるまで注意して強熱するとき、残留物の量は 0.05%以下である。

蒸留試験 220~240°C, 95vol%以上。

貯法 容器 気密容器。

投与経路 一般外用剤。

脂肪族炭化水素樹脂
Aliphatic Hydrocarbon Resin

本品はナフサを高温で分解して得られる1,3-ペンタジエンを主成分とするC₅留分を共重合した樹脂である。

性状 本品は淡黄色又は淡褐色の粒状又は板状の固体で、においはないか、又は僅かに特異なおいがある。

本品はヘキサンに溶けやすく、水又はエタノール(99.5)にほとんど溶けない。

確認試験 本品につき、赤外吸収スペクトル測定法の臭化カリウム錠剤法により測定するとき、波数2960cm⁻¹、2930cm⁻¹、2870cm⁻¹、1457cm⁻¹、1375cm⁻¹及び968cm⁻¹付近に吸収を認める。

比重 d_{20}^{20} : 0.950~0.990

軟化点 60~90°C

(1) 装置 図1~5に示すものを用いる。

A : 鋼球 (径 9.5mm, 質量 3.5g)

B : 環 (黄銅製で, その概略は図2による)

C : 環の支持板 (金属製で, その概略は図3による)

D : 底板 (その概略は図4による. 対流孔Jを40個もつ)

E : 定置板 (その概略は図5による)

F : 温度計 (その水銀の中心が, 環の指示板Cの下面と同じ高さになるようにする)

G : ビーカー

H : 環の支持孔

I : 温度計の水銀球の入る穴

J : 対流孔 (径約 4mm)

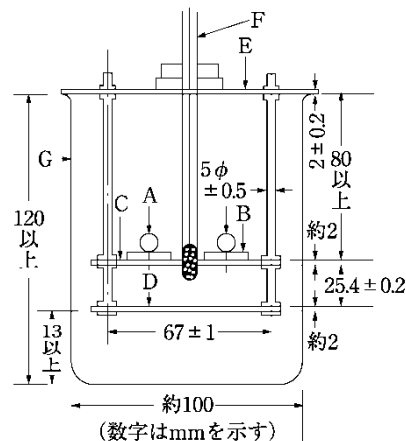


図1

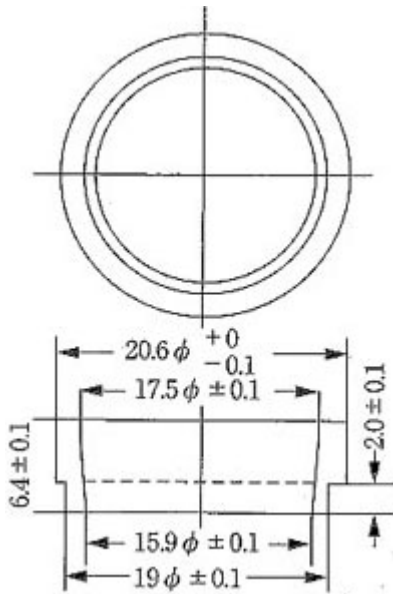


図 2

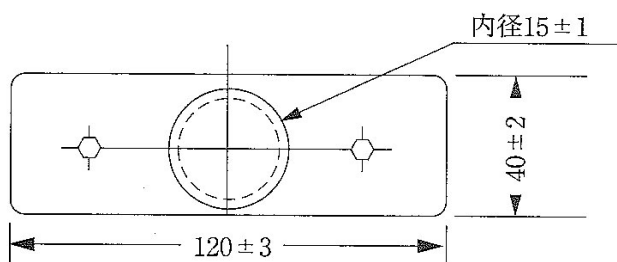


図 5

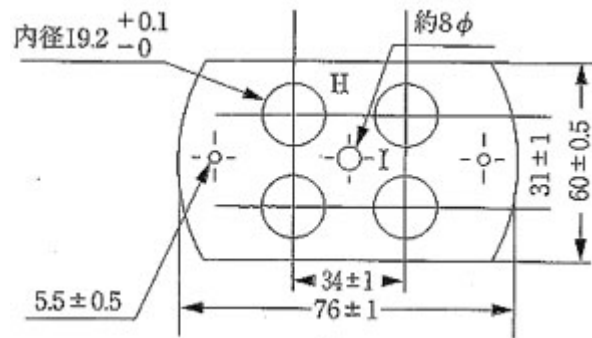


図 3

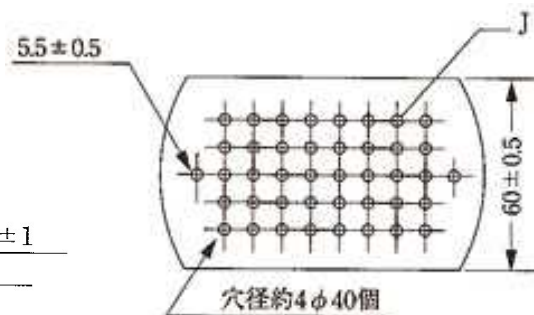


図 4

(図 2～図 5 数字 mm を示す)

(2) 操作法 試料をできるだけ低温で融解し、次に環 B を平らな金属板の上に置き、融解した試料を泡が入らないように注意しながら B の中に満たし、室温で 40 分間放置し、少し加熱した小刀で、B の上端を含む平面から盛り上がった部分を切りとる。次にビーカー G に、新たに煮沸して冷却した水を深さ 90mm 以上となるまで入れ、水温を予想した軟化点の約 60°C 以下の温度に保つ。B 中の試料の表面中央に鋼球 A を載せ、この B を支持孔 H にはめる。次に B の上面から水面までの距離を 50 ± 2 mm とし、15～20 分間放置した後、加熱を始める。バーナーの炎は、ビーカーの底の中央と縁の中間に均等に当たるようにする。注意しながら 3 分間加熱した後、1 分間に 5 ± 0.5 °C 上がるように加熱を続ける。試料が次第に軟化して B から流れ落ちて底板 D に接触したときの温度を軟化点とする。測定は 1 回に 4 個の B を用いて 2 回以上行い、その平均値をとる。

酸価 1 以下。

純度試験 重金属 本品の粉末 1.0g をとり、第 2 法により操作し、試験を行う。比較液には鉛標準液 2.0mL を加える (20ppm 以下)。

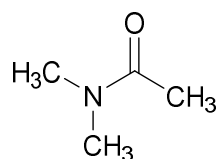
強熱残分 0.10%以下 (1g).

貯法 容器 密閉容器.

投与経路 一般外用剤, その他の外用剤.

120039

N,N-ジメチルアセトアミド
N,N-Dimethylacetamide



C₄H₉NO : 87.12

本品は定量するとき、換算した脱水物に対し、*N,N*-ジメチルアセトアミド (C₄H₉NO) 98.0%以上を含む。

性状 本品は無色澄明の液で、特異なにおいがある。

本品は水、メタノール、エタノール (95) 又はジエチルエーテルと混和する。

確認試験 本品につき、赤外吸収スペクトル測定法の液膜法により測定するとき、波数 2950cm⁻¹, 1650cm⁻¹, 1500cm⁻¹, 1395cm⁻¹, 1270cm⁻¹, 1185cm⁻¹ 及び 1020cm⁻¹ 付近に吸収を認める。

屈折率 n_D^{25} : 1.434~1.438

比重 d_4^{20} : 0.936~0.942

純度試験

(1) 溶状 本品 5mL を水 5mL に混和するとき、液は無色澄明である。

(2) 酸 本品 20.0g をとり、新たに煮沸して、冷却した水 100mL を注意して徐々に加えた後、室温まで冷却し、0.05mol/L 水酸化ナトリウム液で滴定する (指示薬 : フェノールフタレイン試液 5 滴)。ただし、滴定の終点は液の淡赤色が 30 秒間持続するときとする。

0.05mol/L 水酸化ナトリウム液 1mL=3.0025mg C₂H₄O₂

酢酸 (C₂H₄O₂ : 60.05) としての量は 0.1% 以下である。

(3) 重金属 本品 2.0g をとり、第 1 法により操作し、試験を行う。比較液には鉛標準液 2.0mL を加える (10ppm 以下)。

(4) ヒ素 本品 1.0g をとり、第 1 法により検液を調製し、試験を行う (2ppm 以下)。

水分 0.15% 以下 (7g, 直接滴定)。

定量法 本品約 2g を精密に量り、水を加えて混和し、正確に 200mL とし、この液 2mL を正確に量り、窒素定量法により試験を行う。

0.005mol/L 硫酸 1mL=0.8712mg C₄H₉NO

貯法 容器 気密容器。

投与経路 静脈内注射。

ジメチルエーテル
Dimethyl Ether

本品は定量するとき、ジメチルエーテル (C₂H₆O) 99.9%以上を含む。

性状 本品は、沸点が約-24℃の無色透明の液化ガスで、僅かに特異なにおいがある。

確認試験

- (1) 本品を常温で気化し、硫酸 1mL 及び二クロム酸カリウム試液 3 滴の混液に通じるとき、液は青色を呈する。
- (2) 本品 50mL を 100mL のビーカーにとり、図 1 及び図 2 に示す高流動点用温度計を入れ、沸騰するときの温度を読むとき、その沸点は-26.6~-22.6℃である。

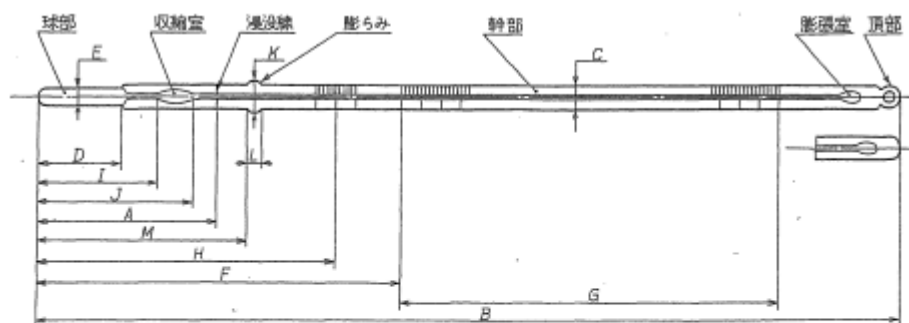


図 1 温度計の寸法

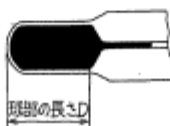


図 2 温度計の球部

A: 108	E: 幹部より太くなく 5.5 以上
B: 225~235	F: -38℃まで 120~130
C: 6.0~8.0	G: 65~85
D: 7~10	H~M: 規定なし

数字は mm を示す

純度試験

(1) 酸 (i) 装置 図3及び図4に示すものを用いる。

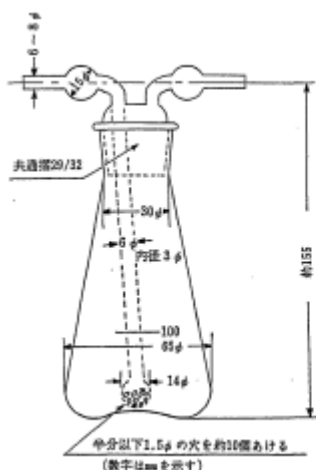


図3 吸収瓶

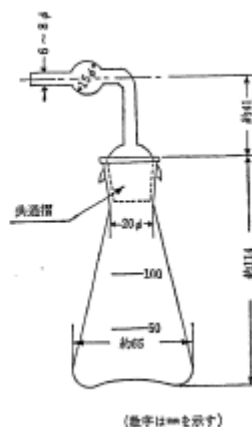


図4 蒸留フラスコ

(ii) 操作法 吸収瓶4本に水100mLずつを入れ、直列に並べ、隣り合うガス排出管とガス導入管をゴム管で連結し、1本目の吸収瓶のガス導入管には蒸留フラスコの排出管をゴム管で連結する。本品100gを -50°C 以下に冷却した試料容器から直接又は -50°C 以下に冷却した導入管を用いて試料の液層から蒸留フラスコに移し、室温に放置して蒸発させた後、吸収瓶1本目及び2本目の内容を広口三角フラスコに移し、更に新たに煮沸して冷却した水10mLで洗い込み、0.02mol/L水酸化ナトリウム液で滴定する(指示薬:フェノールフタレイン試液3滴)。ただし、滴定の終点は、液の紅色が30秒間持続する点とする。吸収瓶3本目及び4本目の内容を広口三角フラスコに移し、新たに煮沸して冷却した水10mLを加え、これを空試験液とし、同様の方法で空試験を行う。酸の量はHClとして0.0001%以下である。

0.02mol/L水酸化ナトリウム液 1mL=0.71mg HCl

(2) 蒸発残留物 本品100gを -50°C 以下に冷却した試料容器から直接又は -50°C 以下に冷却した導入管を用いて試料の液層から質量既知の三角フラスコ又はビーカーに移し、室温で蒸発した後、残留物を 105°C で1時間乾燥するとき、残留物の量は0.002%以下である。

(3) メタノール 本品をドライアイス・エタノール浴で十分に冷却し、試料溶液とする。別にメタノール1mLを正確に量り、アセトニトリルを加えて正確に100mLとする。この液1mLを正確に量り、アセトニトリルを加えて正確に100mLとし、標準溶液とする。試料溶液及び標準溶液25 μL ずつを正確にとり、次の条件でガスクロマトグラフィーにより試験を行う。試料溶液のメタノールのピーク面積は標準溶液のメタノールのピーク面積より大きくない(0.01%以下)。

試験条件

検出器: 熱伝導度型検出器

カラム: 内径3mm, 長さ5mのステンレス管に、ガスクロマトグラフィー用ポリエチレングリコール20Mを180~250 μm のガスクロマトグラフィー用ケイソウ土に20%

の割合で被覆したものを充填する。

カラム温度：80℃付近の一定温度

検出器温度：130℃付近の一定温度

キャリアーガス：ヘリウム

流量：ジメチルエーテルの保持時間が約3分になるように調整する。

システム適合性

システムの性能：標準溶液 25 μ Lにつき、上記の条件で操作を行うとき、メタノール、アセトニトリルの順に流出し、その分離度は2.5以上である。

システムの再現性：標準溶液 25 μ Lにつき、上記の条件で試験を6回繰り返すとき、メタノールのピーク面積の相対標準偏差は5.0%以下である。

水分 0.005%以下 (3~15g, 電量滴定法)。

定量法 本品適量を、密閉型容量不変容器で気化させ、その1mLをガスクロマトグラフィー用ガス計量管又はシリンジ中に採取する。このものにつき、次の条件でガスクロマトグラフィーにより試験を行う。空気以外の成分の各々のピーク面積を自動積分法により測定し、面積百分率法によりジメチルエーテルの量を求めるとき、99.9%以上である。

試験条件

検出器：熱伝導度型検出器

カラム：内径3mm、長さ5m以上のステンレス管に、ガスクロマトグラフィー用マレイン酸ジ*n*-ブチルを149~540 μ mのガスクロマトグラフィー用ケイソウ土に20~30%の割合で被覆したものを充填する。

カラム温度：35℃付近の一定温度

検出器温度：40℃付近の一定温度

キャリアーガス：ヘリウム

流量：ジメチルエーテルの保持時間が約4分になるように調整する。

面積測定範囲：ジメチルエーテルの保持時間の約7倍の範囲

システム適合性

システムの性能：気化した本品1mLにつき、上記の条件で操作するとき、空気、ジメチルエーテルの順に流出し、その分離度は5以上である。

システムの再現性：気化した本品1mLにつき、上記の条件で試験を6回繰り返すとき、ジメチルエーテルのピーク面積の相対標準偏差は2.0%以下である。

貯法

保存条件 40℃以下で保存する。

容器 耐圧金属製密封容器。

投与経路 一般外用剤、舌下適用、殺虫剤。

120040

ジメチルシロキサン・メチル（ポリオキシエチレン）シロキサン共重合体
Dimethylsiloxane・Methyl（Polyoxyethylene）Siloxane Copolymer

本品はジメチルシロキサンとメチル（ポリオキシエチレン）シロキサンの共重合体で、
 $\text{CH}_3[(\text{CH}_3)_2\text{SiO}]_m \cdot [\text{CH}_3[\text{CH}_2(\text{C}_2\text{H}_4\text{O})_a\text{H}]\text{SiO}]_n \cdot \text{Si}(\text{CH}_3)_3$ で表され、 m は 50~60、 n は 2~5、
 a は 9~11 である。

性状 本品は無色～淡黄褐色の澄明な液で、僅かに特異なおいがあり、味はない。

本品はメタノール、エタノール（95）又はクロロホルムと混和し、ジエチルエーテルにやや
溶けにくく、水にほとんど溶けない。

確認試験

（1）本品 0.5g に水 10mL びチオシアン酸アンモニウム・硝酸コバルト試液 5mL を加えてよく振り混ぜ、次にクロロホルム 5mL を加え、振り混ぜて放置するとき、クロロホルム層は青色を呈する。

（2）本品につき、赤外吸収スペクトル測定法の液膜法により測定するとき、波数 2960cm^{-1} 、 1350cm^{-1} 、 1260cm^{-1} 、 1090cm^{-1} 、 1020cm^{-1} 及び 800cm^{-1} 付近に吸収を認める。

屈折率 n_D^{25} : 1.414~1.424

粘度 400~800mm²/s（第1法、25℃）

比重 d_{25}^{25} : 0.990~1.020

純度試験

（1）溶状 本品 1.0g に水 20mL を加えて振り混ぜるとき、液は白濁し、混和しない。

（2）重金属 本品 1.0g を磁製のつぼにとり、ゆるく蓋をし、弱く加熱して炭化する。冷後、硝酸 2mL 及び硫酸 5 滴を加え、白煙が生じなくなるまで注意して加熱した後、500~600℃ で強熱し、灰化する。冷後、水酸化ナトリウム試液 20mL を加え、煮沸して溶かす。冷後、酢酸（31）1.5mL を加えて振り混ぜた後、必要ならばろ過し、水 10mL で洗い、ろ液及び洗液を合わせ、水を加えて 50mL とする。これを検液とし、試験を行う。比較液は磁製のつぼに硝酸 2mL 及び硫酸 5 滴をと、水浴上で蒸発し、更に砂浴上で蒸発乾固する。残留物に水酸化ナトリウム試液 20mL 及びフェノールフタレイン試液 1 滴を加え、液の赤色が消えるまで酢酸（31）を加えた後、鉛標準液 2.0mL、希酢酸 2mL 及び水を加えて 50mL とする（20ppm 以下）。

（3）低分子ポリエチレングリコール 本品 0.5g をクロロホルム 10mL に溶かし、試料溶液とする。別にマクロゴール 400（日局）0.30g をクロロホルム 100mL に溶かし、標準溶液とする。これらの液につき、薄層クロマトグラフィーにより試験を行う。試料溶液及び標準溶液 2μL ずつを薄層クロマトグラフィー用シリカゲルを用いて調製した薄層板にスポットする。次にクロロホルム/メタノール混液（9：1）を展開溶媒として約 10cm 展開した後、薄層板を風乾する。これに噴霧用ドラーゲンドルフ試液を均等に噴霧し、乾燥するとき、試料溶液の R_f 値約 0.2 のスポットは、標準溶液から得た R_f 値約 0.2 のスポットより濃くない。

水分 1.0%以下（1g、直接滴定）。

エチレンオキシド付加量 本品約 0.15g を精密に量り，100mL のなす型フラスコに入れ，ヨウ化水素酸 4mL を加え，冷却管を付ける．冷却管，フラスコ内を炭酸ガスで置換した後， $150\pm 5^{\circ}\text{C}$ の油浴中で 90 分間加熱還流する．冷後，ヨウ化カリウム溶液 (1→10) 約 20mL を用いて冷却管内部を洗い，200mL の三角フラスコに洗い込み，0.1mol/L チオ硫酸ナトリウム液で滴定する (指示薬：デンプン試液 1mL)．同様の方法で空試験を行い，補正する．

0.1mol/L チオ硫酸ナトリウム液 1mL=2.2027mg $\text{C}_2\text{H}_4\text{O}$

エチレンオキシドの付加量は 18.0～24.0%である．

貯法 容器 気密容器．

投与経路 一般外用剤．

005220

ジメチルポリシロキサン
Dimethylpolysiloxane
メチルポリシロキサン

本品は主として直鎖状のジメチルポリシロキサン $(\text{CH}_3)_3\text{SiO}[(\text{CH}_3)_2\text{SiO}]_n\text{Si}(\text{CH}_3)_3$ からなり、平均重合度は3～650である。

性状 本品は無色澄明な液又は粘性の液で、においはない。

本品はジエチルエーテルに溶けやすく、エタノール(95)に溶けやすいものから、ほとんど溶けないものがあり、水にはほとんど溶けない。

確認試験 本品につき、赤外吸収スペクトル測定法の液膜法により測定するとき、波数 2960cm^{-1} 、 1261cm^{-1} 、 1093cm^{-1} 、 1022cm^{-1} 及び 800cm^{-1} 付近に吸収を認める。

屈折率 n_D^{25} : 1.385～1.410

粘度 2～5000 mm^2/s (第1法, 25°C)。

比重 d_{25}^{25} : 0.850～0.975

純度試験

- (1) 液性 本品10gに水10mLを加えて煮沸し、冷却するとき、水層のpHは4.5～7.0である。
- (2) 重金属 本品1.0gをとり、第2法により操作し、試験を行う。比較液には鉛標準液2.0mLを加える(20ppm以下)。
- (3) ヒ素 本品1.0gをり、第3法により検液を調製し、試験を行う(2ppm以下)。

貯法 容器 気密容器。

投与経路 一般外用剤、経皮、直腸腔尿道適用。

109501

ジメチルポリシロキサン（内服用）
Dimethylpolysiloxane（Oral use）

本品は側鎖にメチル基を有するシロキサン結合を骨格とした直鎖状の重合体であり、
 $\text{CH}_3[(\text{CH}_3)_2\text{SiO}]_n\text{Si}(\text{CH}_3)_3$ で表され、 n は 67～228 である。

性状 本品は無色澄明の液で、におい及び味はない。

本品はジエチルエーテル又は四塩化炭素に極めて溶けやすく、水にほとんど溶けない。
確認試験 本品を乾燥し、赤外吸収スペクトル測定法の液膜法により測定するとき、波数

2960cm^{-1} 、 1260cm^{-1} 、 1010cm^{-1} 及び 800cm^{-1} 付近に吸収を認める。

屈折率 n_D^{25} : 1.398～1.406

粘度 $95\sim 1050\text{mm}^2/\text{s}$ （第 1 法、 25°C ）。

比重 d_{25}^{25} : 0.962～0.975

純度試験

（1）四塩化炭素不溶物 本品 1.0g をとり、四塩化炭素 10mL に溶かすとき、液は無色澄明である。

（2）重金属 本品 2.0g をとり、第 2 法により操作し、試験を行う。比較液には鉛標準液 2.0mL を加える（10ppm 以下）。

（3）ヒ素 本品 0.6g をとり、第 3 法により検液を調製し、試験を行う（3.3ppm 以下）。

乾燥減量 2.0%以下（1g、 150°C 、24 時間）。

貯法 容器 気密容器。

投与経路 経口投与、歯科外用及び口中用。

005228

ジメチルポリシロキサン・二酸化ケイ素混合物
Polydimethylsiloxane·Silicon Dioxide Mixture
シリコーン樹脂

本品は主としてジメチルポリシロキサンからなり、二酸化ケイ素を含む。

性状 本品は無色～淡灰色の透明又は半透明の液である。

本品は水、エタノール（95）又はジエチルエーテルにほとんど溶けない。

確認試験 本品につき、赤外吸収スペクトル測定法の液膜法により測定するとき、波数 2960cm^{-1} 、 1261cm^{-1} 、 1093cm^{-1} 、 1022cm^{-1} 及び 800cm^{-1} 付近に吸収を認める。

純度試験

(1) 抽出物試験 本品約 45g をとり、ヘキサン 600mL を加えてよく振り混ぜた後、遠心分離管に分取し、遠心分離する。上澄液を分取し、水浴上でヘキサンを減圧留去して得た粘性の液を検液とし、次の試験を行う。

(i) 屈折率 n_D^{25} : 1.400～1.410

(ii) 粘度 $95\sim 1100\text{mm}^2/\text{s}$ (第1法, 25°C)。

(iii) 比重 d_{25}^{25} : 0.96～1.02

(2) 重金属 本品 2.0g をとり、第2法により操作し、試験を行う。比較液には鉛標準液 2.0mL を加える (10ppm 以下)。

(3) ヒ素 本品 1.0g をとり、第3法により検液を調製し、試験を行う (2ppm 以下)。

(4) 二酸化ケイ素 本品約 2g を質量既知の遠心分離管に精密に量り、ヘキサン約 40mL を加え、かき混ぜてよく分散させた後、毎分 10000 回転で 30 分間遠心分離する。上澄液を静かに傾斜して取り除き、沈殿物にヘキサン約 40mL を加え、激しくかき混ぜてよく分散させた後、再び前と同様に遠心分離する。上澄液を傾斜して取り除き、残留物を 110°C で 2 時間乾燥するとき、その量は 3.0～7.0% である。

乾燥減量 2.0%以下 (1g, 150°C , 24 時間)。

貯法 容器 気密容器。

投与経路 経口投与、一般外用剤。

120356

蛇油
Snake Oil

本品はマレーマムシ (*Agkistrodon rhodostoma*) 又はアカマムシ (*Agkistrodon bromhoffi* (Boie)) その他の同属動物 (*Crotalinae*) の腹部を切り開き、腸間膜内脂肪層から得た油である。

性状 本品は淡黄色澄明の油液で、僅かに特異なおいがある。

本品はジエチルエーテルと混和し、エタノール (95) に極めて溶けにくく、水にほとんど溶けない。

比重 d_{20}^{20} : 0.910~0.930

酸価 2.0 以下。

けん化価 190~205

純度試験

(1) 重金属 本品 1.0g をとり、第 4 法により操作し、試験を行う。比較液には鉛標準液 2.0mL を加える (20ppm 以下)。

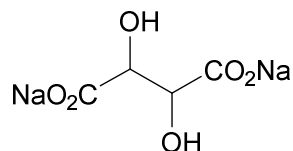
(2) ヒ素 本品 1.0g をとり、第 3 法により検液を調製し、試験を行う (2ppm 以下)。

貯法 容器 気密容器。

投与経路 経口投与。

106655

DL-酒石酸ナトリウム
Sodium DL-Tartrate
dl-酒石酸ナトリウム



C₄H₄Na₂O₆ : 194.05

本品を乾燥したものは定量するとき、DL-酒石酸ナトリウム (C₄H₄Na₂O₆) 98.5%以上を含む。

性状 本品は無色の結晶又は白色の結晶性の粉末で、においはなく、塩味がある。

本品は水に溶けやすく、ギ酸に溶けにくく、エタノール (95) 又はジエチルエーテルにほとんど溶けない。

本品の水溶液 (1→10) は旋光性を示さない。

確認試験

- (1) 「L-酒石酸二ナトリウム水和物」の確認試験 (1) を準用する。
- (2) 「L-酒石酸二ナトリウム水和物」の確認試験 (2) を準用する。

pH 本品 1.0g を水 20mL に溶かした液の pH は 7.0~9.0 である。

純度試験

- (1) 溶状 「L-酒石酸二ナトリウム水和物」の純度試験 (1) を準用する。
- (2) 硫酸塩 「L-酒石酸二ナトリウム水和物」の純度試験 (2) を準用する。
- (3) 重金属 「L-酒石酸二ナトリウム水和物」の純度試験 (4) を準用する。
- (4) ヒ素 「L-酒石酸二ナトリウム水和物」の純度試験 (5) を準用する。
- (5) 過マンガン酸カリウム還元性物質 本品 2.0g に水 20mL 及び希硫酸 30mL を加えて溶かし、過マンガン酸カリウム試液 4mL を加えるとき、試液の色は 3 分間以内に消えない。

乾燥減量 0.5%以下 (1g, 105°C, 4 時間)。

定量法 「L-酒石酸二ナトリウム水和物」の定量法を準用する。

0.1mol/L 過塩素酸 1mL=9.703mg C₄H₄Na₂O₆

貯法 容器 気密容器。

投与経路 経口投与。

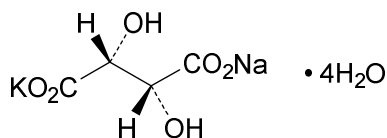
890050

酒石酸ナトリウムカリウム水和物

Potassium Sodium Tartrate

酒石酸ナトリウムカリウム

ロシエル塩



$C_4H_4KNaO_6 \cdot 4H_2O$: 282.22

本品は定量するとき、酒石酸ナトリウムカリウム水和物 ($C_4H_4KNaO_6 \cdot 4H_2O$) 99.0%以上を含む。

性状 本品は白色の結晶又は粉末で、においはなく、清涼な塩味がある。

本品は水に極めて溶けやすく、ギ酸にやや溶けにくく、エタノール (95)、酢酸 (100) 又はジエチルエーテルにほとんど溶けない。

確認試験 本品につき、赤外吸収スペクトル測定法の臭化カリウム錠剤法により測定するとき、波数 $3400cm^{-1}$ 、 $1604cm^{-1}$ 、 $1386cm^{-1}$ 、 $1117cm^{-1}$ 、 $1070cm^{-1}$ 及び $611cm^{-1}$ 付近に吸収を認める。

旋光度 $[\alpha]_D^{20}$: $+20.5 \sim +23.5^\circ$ (5g, 水, 50mL, 100mm)。

pH 本品 1.0g を水 20mL に溶かした液の pH は 6.5~8.5 である。

純度試験

- (1) 溶状 本品 1.0g を水 10mL に溶かすとき、液は無色澄明である。
- (2) 塩化物 本品 1.0g をとり、試験を行う。比較液には 0.01mol/L 塩酸 0.25mL を加える (0.009%以下)。
- (3) 硫酸塩 本品 2.0g をとり、試験を行う。比較液には 0.005mol/L 硫酸 0.40mL を加える (0.010%以下)。
- (4) 重金属 本品 2.0g をとり、第 1 法により操作し、試験を行う。比較液には鉛標準液 2.0mL を加える (10ppm 以下)。
- (5) カルシウム 本品 1.0g を水 10mL に溶かし、シュウ酸アンモニウム試液 1mL を加えるとき、液は混濁しない。
- (6) ヒ素 本品 2.0g をとり、第 1 法により検液を調製し、試験を行う (1ppm 以下)。

水分 22.0~26.0 (0.2g, 直接滴定)。

定量法 本品を粉末とし、その約 0.3g を精密に量り、ギ酸 3mL を加え、水浴上で加熱して溶かし、冷後、酢酸 (100) 50mL を加え、0.1mol/L 過塩素酸で滴定する (電位差滴定法)。同様の方法で空試験を行い、補正する。

0.1mol/L 過塩素酸 1mL = 14.111mg $C_4H_4KNaO_6 \cdot 4H_2O$

貯法 容器 気密容器。

投与経路 経口投与。

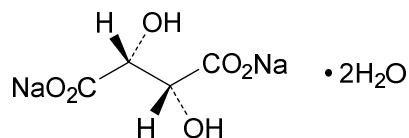
890051

L-酒石酸二ナトリウム水和物

Sodium L-Tartrate

L-酒石酸ナトリウム

d-酒石酸ナトリウム



$\text{C}_4\text{H}_4\text{Na}_2\text{O}_6 \cdot 2\text{H}_2\text{O} : 230.08$

本品を乾燥したものは定量するとき、L-酒石酸二ナトリウム ($\text{C}_4\text{H}_4\text{Na}_2\text{O}_6 : 194.05$) 98.5% 以上を含む。

性状 本品は無色の結晶又は白色の結晶性の粉末で、においはなく、塩味がある。

本品は水に溶けやすく、ギ酸に溶けにくく、エタノール (95) 又はジエチルエーテルにほとんど溶けない。

確認試験

- (1) 本品の水溶液 (1→10) は酒石酸塩の定性反応を呈する。
- (2) 本品の水溶液 (1→10) はナトリウム塩の定性反応を呈する。

旋光度 $[\alpha]_D^{20} : +25.0 \sim +27.5^\circ$ (5g, 水, 50mL, 100mm).

pH 本品 1.0g を水 20mL に溶かした液の pH は 7.0~9.0 である。

純度試験

- (1) 溶状 本品 1.0g を水 20mL に溶かすとき、液は無色ほとんど澄明である。
- (2) 硫酸塩 本品 1.0g をとり、試験を行う。比較液には 0.005mol/L 硫酸 0.40mL を加える (0.019%以下)。
- (3) シュウ酸塩 本品 1.0g を水 10mL に溶かし、塩化カルシウム試液 2mL を加えるとき、液は混濁しない。
- (4) 重金属 本品 2.0g をとり、第 4 法により操作し、試験を行う。比較液には鉛標準液 2.0mL を加える (10ppm 以下)。
- (5) ヒ素 本品 1.0g をとり、第 1 法により検液を調製し、試験を行う (2ppm 以下)。

乾燥減量 14.0~17.0% (1g, 150°C, 3 時間)。

定量法 本品を乾燥し、その約 0.2g を精密に量り、ギ酸 3mL を加えて加温して溶かし、酢酸 (100) 50mL を加え、0.1mol/L 過塩素酸で滴定する (電位差滴定法)。同様の方法で空試験を行い、補正する。

0.1mol/L 過塩素酸 1mL=9.703mg $\text{C}_4\text{H}_4\text{Na}_2\text{O}_6$

貯法 容器 気密容器。

投与経路 一般外用剤。

106541

ショウキョウ油
Ginger Oil

本品はショウキョウ *Zingiber officinale* Roscoe (*Zingiberaceae*) の根茎を水蒸気蒸留して得た精油である。

性状 本品は黄褐色澄明の液で、特異なおいがあり、特異な味がある。

本品はエタノール (95) に溶けにくく、水にほとんど溶けない。

確認試験 本品 0.01g をヘキサン 5mL に溶かし、試料溶液とする。別にショウキョウ末 (日局) 2.0 g にヘキサン 5mL を加え、5 分間超音波を照射した後、ろ過し、ろ液を標準溶液とする。

これらの液につき、薄層クロマトグラフィーにより試験を行う。試料溶液及び標準溶液 10 μ L ずつを薄層クロマトグラフィー用シリカゲルを用いて調製した薄層板にスポットする。次にヘキサンを展開溶媒として約 10cm 展開した後、薄層板を風乾する。これにバニリン・硫酸試液を均等に噴霧し、105 $^{\circ}$ C で 1 分間加熱するとき、試料溶液から得た数個のスポットのうち 1 個のスポットは、標準溶液から得た青紫色のスポットと色調及び R_f 値が等しい。

屈折率 n_D^{20} : 1.482~1.502

比重 d_{20}^{20} : 0.864~0.904

純度試験

(1) 重金属 本品 2.0g をとり、第 2 法により操作し、試験を行う。比較液には鉛標準液 2.0mL を加える (10ppm 以下)。

(2) ヒ素 本品 1.0g をとり、第 3 法により検液を調製し、試験を行う (2ppm 以下)。

貯法 容器 気密容器。

投与経路 経口投与。

120041

樟腦白油
Camphor White Oil

本品はクスノキ *Cinnamomum camphora* Linné(*Lauraceae*)の材又は葉を水蒸気蒸留し、留液から樟腦を除いた原油を更に分留して得た精油である。

性状 本品は無色澄明の液で、特異な芳香があり、味は刺激性である。

本品はエタノール (95) 又はジエチルエーテルと混和し、水に溶けにくい。

確認試験 本品 1mL にリン酸 1mL を加えて強く振り混ぜた後、放置するとき、30 分間以内に固まる。

比重 d_{15}^{15} : 0.870~0.884

沸点 160~165°C

純度試験 重金属 本品 1.0mL にエタノール (95) 10mL を加えて混和し、硫化ナトリウム試液 1 滴を加えて振り混ぜるとき、液は暗色を呈しない。

貯法

保存条件 遮光して保存する。

容器 気密容器。

投与経路 一般外用剤。

ショ糖脂肪酸エステル
Sucrose Esters of Fatty Acids

本品は脂肪酸とショ糖のエステルである。

性状 本品は白色～淡黄褐色の粉末又は塊，若しくは無色～淡黄褐色の粘稠な樹脂よう物質で，
においはないか，又は僅かに特異なにおいがあり，味はないか，又は苦味がある。

本品は温 1-ブタノール又はクロロホルムに極めて溶けやすいか，又は溶けやすく，水，エ
タノール (95) 又はジエチルエーテルにはやや溶けやすいものからほとんど溶けないものがある。

確認試験

- (1) 本品 1g に希水酸化カリウム・エタノール試液 25mL を加え，還流冷却器を付け，水浴
上で 1 時間加熱した後，水 50mL を加え，水浴上で加熱して濃縮し約 30mL とする。冷後，
この液に希塩酸 10mL を加えてよく振り混ぜた後，ジエチルエーテル 30mL ずつで 2 回抽出
する。水層 2mL を試験管にとり，水浴中でジエチルエーテルのにおいがなくなるまで加温
し，冷後，アントロン試液 1mL を管壁に沿って静かに加えて層積するとき，接界面は青色
～緑色を呈する。
- (2) (1) の試験で得たジエチルエーテル層を無水硫酸ナトリウム 2g をのせた脱脂綿でろ過
し，水浴上でジエチルエーテルを蒸発した後，残留物を 10℃ に冷却するとき，無色～淡黄褐
色の油滴又は白色～淡黄褐色の固体を析出する。

酸価 5.0 以下。

純度試験

- (1) 重金属 本品 1.0g をとり，第 2 法により操作し，試験を行う。比較液には鉛標準液 2.0mL
を加える (20ppm 以下)。
- (2) ヒ素 本品 2.0g をとり，第 3 法により検液を調製し，試験を行う (1ppm 以下)。
- (3) *N,N*-ジメチルホルムアミド 本品 10.0g を 200mL のフラスコにとり，これに 0.1mol/L
水酸化ナトリウム・メタノール試液 100mL を加えて還流冷却器を付け，更に冷却器を還流
冷却器に連結する。冷却器の先端はあらかじめ受器に入れた塩酸・メタノール溶液 (1→100)
10mL 中に浸し，水浴中で 30 分間加熱し，還流する。次いで還流冷却器の冷却水をぬき，留
液 50mL を得るまで蒸留する。この液を水浴中で加熱し，ほとんど乾固するまで濃縮した後，
残留物に水 10mL を加えて溶かし，分液漏斗に移す。受器を水 10mL ずつで 3 回洗い，洗液
は分液漏斗中の液に合わせ，これを試料溶液とする。試料溶液にクロロホルム／二硫化炭素
混液 (20 : 1) 10mL 及びアンモニア試液 5mL を加え，2 分間激しく振り混ぜる。さらに硫
酸銅 (II) アンモニア試液 1mL を加えて 1 分間激しく振り混ぜた後，下層をとる，無水硫
酸ナトリウムで脱水した液の色は，次の比較液より濃くない。

比較液：塩酸ジメチルアミン 1.116g を正確に量り，水を加えて溶かし，正確に 1000mL
とした後，その 1mL をとり，水を加えて 1000mL とする。この液 10mL を分液漏斗にとり，
水 30mL を加え，以下試料溶液の試験と同様に操作する。

(4) 遊離シヨ糖 本品 2.0g をとり, 1-ブタノール 40mL を加え, 水浴上で加温して溶かし, これを塩化ナトリウム溶液 (1→20) 20mL ずつで 2 回抽出し, 抽出液を合わせ, 希塩酸 2mL を加えて水浴中で 30 分間加熱する. 冷後, フェノールフタレイン試液 2~3 滴を加え, 水酸化ナトリウム試液で中和し, 水を加えて 100mL とする. この液 20mL をとり, フェーリング試液 40mL を加え, 3 分間穏やかに煮沸する. 冷後, 沈殿がなるべくフラスコ内に残るように注意しながら上澄液をガラスろ過器 (G4) を用いてろ過し, 沈殿を温湯で洗液がアルカリ性を呈しなくなるまで洗い, 洗液は先のガラスろ過器でろ過する. フラスコ内の沈殿に硫酸鉄 (Ⅲ) 試液 20mL を加えて溶かし, これを先のガラスろ過器を用いてろ過した後, 水洗し, ろ液及び洗液を合わせ, 80°C に加熱し, 0.02mol/L 過マンガン酸カリウム液で滴定するとき, その消費量は 6.6mL 以下である.

水分 4.0%以下 (0.5g, 逆滴定).

強熱残分 1.5%以下 (1g).

貯法 容器 密閉容器.

投与経路 経口投与, 一般外用剤, 歯科外用及び口中用.

親水ゲル化炭化水素
Hydrophilic Hydrocarbon Gel

本品は「ゲル化炭化水素」にグリセリン脂肪酸エステルを加え、親水性を付与したものである。

性状 本品は白色～類白色半透明のワセリンのような物質で、においはないか、又は僅かに特異なにおいがある。

本品は水、エタノール（95）又はジエチルエーテルにほとんど溶けない。

確認試験

- (1) 本品を磁製皿にとり、強く加熱して点火するとき、明るい炎を出して燃え、パラフィン蒸気のおいを発する。
- (2) 本品 10g にジエチルエーテル 30mL を加えて振り混ぜた後、ろ過する。残留物をジエチルエーテル 30mL ずつで 3 回洗い、風乾し、その約 0.2g をとり、キシレン 3mL を加えて水浴上で加温して溶かす。この液を清浄なガラス板上に滴加し、水浴上で加温してキシレンを留去して薄膜を作り、赤外吸収スペクトル測定法の薄膜法により測定するとき、波数 2920cm⁻¹、2850cm⁻¹、1464cm⁻¹、1377cm⁻¹ 及び 719cm⁻¹ 付近に吸収を認める。
- (3) 本品 10g にエタノール（95）50mL を加え、還流冷却器を付け、振り混ぜながら水浴上で 30 分間加温する。温時、エタノール層を分取し、水浴上でエタノールを蒸発して得た残留物に硫酸水素カリウム 0.5g を加え、ほとんど炭化するまで加熱するとき、アクロレインのおいを発する。また残留物の一部にエタノール（95）2mL を加え、加温して溶かし、希硫酸 5mL を加え、水浴中で 30 分間加熱した後、冷却するとき、油滴又は白色～黄白色の固体を析出する。

比重 d_{20}^{20} : 0.870～0.900（油脂試験法の比重の項を準用する）。

酸価 0.3 以下。

純度試験

- (1) 酸又はアルカリ 本品 10.0g に熱湯 10mL 及びフェノールフタレイン試液 1 滴を加え、水浴中で 5 分間加熱した後、激しく振り混ぜるとき、赤色を呈しない。また、これに 0.02mol/L 水酸化ナトリウム液 0.20mL を加えて振り混ぜるとき、赤色を呈する。
- (2) 重金属 本品 2.0g をとり、第 2 法により操作し、試験を行う。比較液には鉛標準液 2.0mL を加える（10ppm 以下）。
- (3) ポリオキシエチレン 本品 10g に水 50mL を加えて煮沸し、冷後、ろ過し、ろ液にチオシアン酸アンモニウム・硝酸コバルト試液 10mL を加え、よく振り混ぜた後、クロロホルム 10mL を加え、再び振り混ぜて放置するとき、クロロホルム層は青色を呈しない。
- (4) 遊離流動パラフィン 本品を内径 45mm 及び高さ 40mm の質量既知の円筒容器に空気を入れないようにへらで均一に詰め、表面を平らにし、三角定規を用い、その頂角を 90° の部分が容器の中心付近になるように侵入させ、ゆっくり回転させて容器の上部を底面として頂点を 90° になるようにくりぬき、逆円すい形を作り、その質量を精密に量る。次に蓋をし

て 45℃で 15 時間放置し, 逆円すい形の頂部に溜まった流動パラフィンを温時, 吸引採取し,
その質量を正確に量るとき, その量は 0.2%以下である.

強熱残分 0.5%以下 (1g).

貯法 容器 気密容器.

投与経路 一般外用剤.

100446

水酸化アルミニウム
Aluminum Hydroxide

Al(OH)₃ : 78.00

本品を乾燥したものは定量するとき、水酸化アルミニウム (Al(OH)₃) 98.0%以上を含む。

性状 本品は白色の結晶性の粉末で、におい及び味はない。

本品は水又はエタノール (95) にほとんど溶けない。

本品は希塩酸、希硫酸又は水酸化ナトリウム試液に大部分溶ける。

確認試験 本品 0.2g に希塩酸 20mL を加え、加温した後、遠心分離して得た上澄液はアルミニウム塩の定性反応を呈する。

純度試験

- (1) 液性 本品 1.0g に水 25mL を加え、よく振り混ぜた後、遠心分離して得た上澄液は中性である。
- (2) 塩化物 本品 1.0g に希硝酸 30mL を加え、よく振り混ぜながら沸騰するまで穏やかに加熱し、冷後、水を加えて 100mL とし、遠心分離する。上澄液 5mL に希硝酸 6mL 及び水を加えて 50mL とする。これを検液とし、試験を行う。比較液には 0.01mol/L 塩酸 0.40mL を加える (0.284%以下)。
- (3) 硫酸塩 本品 1.0g に希塩酸 15mL を加え、よく振り混ぜながら沸騰するまで穏やかに加熱し、冷後、水を加えて 250mL とし、遠心分離する。上澄液 25mL に希塩酸 1mL 及び水を加えて 50mL とする。これを検液とし、試験を行う。比較液には 0.005mol/L 硫酸 1.0mL を加える (0.480%以下)。
- (4) 硝酸塩 本品 0.10g に水 5mL を加え、更に硫酸 5mL を注意して加え、よく振り混ぜて溶かし、冷後、硫酸鉄 (II) 試液 2mL を層積するとき、その境界面に褐色の輪帯を生じない。
- (5) 重金属 本品 2.0g に希塩酸 10mL を加え、加熱して溶かし、必要ならばろ過し、水を加えて 50mL とする。これを検液とし、試験を行う。比較液は希塩酸 10mL を蒸発乾固し、鉛標準液 2.0mL、希酢酸 2mL 及び水を加えて 50mL とする (10ppm 以下)。
- (6) ヒ素 本品 0.5g に希硫酸 5mL を加え、よく振り混ぜながら沸騰するまで穏やかに加熱し、冷後、ろ過する。ろ液 5mL をとり、これを検液とし、試験を行う (4ppm 以下)。

乾燥減量 0.5%以下 (2g, 105°C, 3時間)。

定量法 本品を乾燥し、その約 1g を精密に量り、薄めた硫酸 (1→2) 10mL を加え、澄明になるまで穏やかに加熱し、冷後、水を加えて正確に 200mL とする。この液 10mL を正確に量り、0.05mol/L エチレンジアミン四酢酸二水素二ナトリウム液 25mL を正確に加え、pH4.8 の酢酸・酢酸アンモニウム緩衝液 20mL を加えた後、5分間煮沸し、冷後、エタノール (95) 50mL を加え、0.05mol/L 酢酸亜鉛液で滴定する (指示薬: ジチゾン試液 2mL)。ただし、滴定の終点は液の淡暗緑色が淡赤色になるときとする。同様の方法で空試験を行う。

0.05mol/L エチレンジアミン四酢酸二水素二ナトリウム液 1mL = 3.9002mg Al(OH)₃

貯法 容器 気密容器.

投与経路 一般外用剤，皮下注射，筋肉内注射.

水酸化アルミニウムゲル
Aluminum Hydroxide Gel

本品は水酸化アルミニウムゲルの懸濁液で、定量するとき、酸化アルミニウム (Al_2O_3 : 101.96) 3.6~4.4%を含む。

性状 本品は白色の懸濁液で、におい及び味はない。

本品は水又はエタノール (99.5) にほとんど溶けない。

本品は希塩酸、希硫酸又は水酸化ナトリウム試液に溶ける。

確認試験 本品 5mL に希塩酸 10mL を加え、加温した後、遠心分離して得た上澄液はアルミニウム塩の定性反応を呈する。

純度試験

(1) 液性 本品の pH は 6.4~8.4 である。

(2) 塩化物 本品 5.0g に希硝酸 15mL を加え、よく振り混ぜながら沸騰するまで穏やかに加熱し、冷後、水を加えて 100mL とし、必要ならば遠心分離する。上澄液 5mL に希硝酸 6mL 及び水を加えて 50mL とする。これを検液とし、試験を行う。比較液には 0.01mol/L 塩酸 0.40mL を加える (0.057%以下)。

(3) 硫酸塩 本品 5.0g に希塩酸 7mL を加え、よく振り混ぜながら沸騰するまで加熱し、冷後、水を加えて 100mL とし、必要ならば遠心分離する。上澄液 10mL に希塩酸 1mL 及び水を加えて 50mL とする。これを検液とし、試験を行う。比較液には 0.005mol/L 硫酸 0.50mL を加える (0.048%以下)。

(4) 重金属 本品 5.0g に希塩酸 5mL を加え、よく振り混ぜながら沸騰するまで穏やかに加熱して溶かし、必要ならばろ過し、水を加えて 50mL とする。これを検液とし、試験を行う。比較液は希塩酸 5mL を水浴上で蒸発乾固し、鉛標準液 2.5mL、希酢酸 2mL 及び水を加えて 50mL とする (5ppm 以下)。

(5) ヒ素 本品 2.0g をとり、希硫酸 5mL を加え、よく振り混ぜながら沸騰するまで穏やかに加熱して溶かす。冷後、これを検液とし、試験を行う (1ppm 以下)。

制酸力 本品約 0.6g を精密に量り、共栓フラスコに入れ、0.1mol/L 塩酸 100mL を正確に加え、密栓して $37 \pm 2^\circ\text{C}$ で 1 時間振り混ぜた後、ろ過する。ろ液 50mL を正確に量り、過量の塩酸を 0.1mol/L 水酸化ナトリウム液で pH3.5 になるまで、よくかき混ぜながら滴定する。本品 1g に対応する 0.1mol/L 塩酸の消費量は 12.5~25.5mL である。

定量法 本品約 10g を精密に量り、塩酸 15mL を加え、水浴上で振り混ぜながら穏やかに加熱して溶かし、冷後、水を加えて正確に 500mL とする。この液 20mL を正確に量り、0.05mol/L エチレンジアミン四酢酸二水素二ナトリウム液 25mL を正確に加え、pH4.8 の酢酸・酢酸アンモニウム緩衝液 20mL を加えた後、5 分間煮沸し、冷後、エタノール (99.5) 50mL を加え、0.05mol/L 酢酸亜鉛液で滴定する (指示薬: ジチゾン試液 2mL)。ただし、滴定の終点は液の淡暗緑色が淡赤色になるとする。同様の方法で空試験を行う。

0.05mol/L エチレンジアミン四酢酸二水素二ナトリウム液 1mL = 2.5490mg Al_2O_3

貯法 容器 気密容器.

投与経路 経口投与, 一般外用剤.

506017

水素添加大豆リン脂質
Hydrogenated Soybean Phospholipid

本品は大豆リン脂質を水素添加したものである。

性状 本品は微黄色～淡黄色の粉末で、僅かに特異なおい及び味がある。

本品はエタノール (95)、クロロホルム又はジエチルエーテルに溶けにくい。

本品に水を加えるとき、膨潤する。

確認試験

- (1) 本品 1g をクロロホルム 5mL に溶かし、アセトン 15mL を加えるとき、白色～淡黄色の不溶物を生じる。
- (2) 本品 1g を分解フラスコに入れ、粉末にした硫酸カリウム 5g、硫酸銅(Ⅱ)五水和物 0.5g 及び硫酸 20mL を加えて注意して加熱し、更に温度を上げて沸騰し、内容物が青色の澄明な液となった後、1～2 時間加熱する。冷後、水 20mL を加え、この液 5mL に七モリブデン酸六アンモニウム試液 10mL を加えて加熱するとき、黄色の沈殿を生じる。
- (3) 本品 0.5g に薄めた塩酸 (1→2) 5mL を加え、水浴上で 2 時間加熱した後、ろ過し、試料溶液とする。別に塩化コリン 0.1g に薄めた塩酸 (1→2) を加えて溶かし、20mL とし、標準溶液とする。これらの液につき、薄層クロマトグラフィーにより試験を行う。試料溶液及び標準溶液 10μL ずつを薄層クロマトグラフィー用シリカゲルを用いて調製した薄層板にスポットする。次にクロロホルム/メタノール/水混液 (65:25:4) を展開溶媒として約 10cm 展開した後、薄層板を風乾する。これに噴霧用ドラージェンドルフ試液を噴霧するとき、試料溶液から得た主スポット及び標準溶液から得たスポットは赤橙色を呈し、それらの R_f 値は等しい。

酸価 40 以下。

本品約 2g を精密に量り、クロロホルム 50mL に加温して溶解した後、エタノール (99.5) 50mL を加える。フェノールフタレイン試液数滴を加え、0.1mol/L 水酸化カリウム・エタノール液で 30 秒間持続する淡赤色を呈するまで滴定する。ただし、冷時濁りを生じるときは、温時滴定する。使用する溶媒には、使用前にフェノールフタレイン試液を指示薬として、30 秒間持続する淡赤色を呈するまで、0.1mol/L 水酸化カリウム・エタノール液を加える。

$$\text{酸価} = \frac{0.1\text{mol/L水酸化カリウム・エタノールの液の消費量 (mL)} \times 5.611}{\text{試料の量 (g)}}$$

ヨウ素価 10 以下。ただし、シクロヘキサンの代わりにクロロホルムを用いる。

純度試験

- (1) 重金属 本品 1.0g をとり、第 2 法により操作し、試験を行う。比較液には鉛標準液 2.0mL を加える (20ppm 以下)。
- (2) ヒ素 本品 1.0g をとり、第 3 法により検液を調製し、試験を行う (2ppm 以下)。
- (3) アセトン可溶物 本品約 2g を 50mL 目盛り付き共栓遠心沈殿管に精密に量り、クロロホルム 3mL を加えて 50～55℃ に加温して溶かし、室温まで冷却する。これにアセトン 15mL

を加えてよく振り混ぜた後、氷水中に 15 分間放置する。あらかじめ 0～5℃に冷却したアセトンを加えて 50mL とし、よく振り混ぜて氷水中に 15 分間放置した後、毎分 3000 回転で 10 分間遠心分離し、上澄液を質量既知のフラスコにとる。共栓遠心沈殿管の残留物に 0～5℃に冷却したアセトンを加えて 50mL とし、氷水中で冷却しながらよくかき混ぜた後、同様に遠心分離し、上澄液を先の上澄液に合わせ、水浴上で溶媒を留去し、残留物を 105℃で 1 時間乾燥し、質量を量るとき、その量は 40%以下である。

乾燥減量 2.0%以下 (3g, 105℃, 1 時間)。

貯法

保存条件 遮光して保存する。

容器 気密容器。

投与経路 一般外用剤。

120042

水素添加ロジングリセリンエステル
Hydrogenated Rosin Glycerol Ester

本品はロジンを水素添加し，グリセリンでエステル化した固形の樹脂である。

性状 本品は淡黄色～淡黄褐色のガラスよう透明の砕きやすい塊で，その表面はしばしば黄色の粉末で覆われている。本品はにおいはないか，又は僅かに特異なにおいがある。

本品はジエチルエーテルに極めて溶けやすく，無水酢酸に溶けにくく，水又はエタノール (95) にほとんど溶けない。

確認試験

(1) 本品の粉末 0.1g に無水酢酸 10mL を加えて水浴中で加熱して溶かし，冷後，硫酸 1 滴を加えるとき，直ちに赤紫色を呈する。

(2) 本品の粉末 1g に水酸化ナトリウム試液 5mL 及び水 5mL を加えて激しく振り混ぜるとき，淡黄色に濁り，持続する泡を生じる。

酸価 10.0 以下。ただし，本品約 3g を精密に量り，ジエチルエーテル／エタノール (95) 混液 (2 : 1) 50mL に溶かし，これを検液とし，試験を行う。

純度試験

(1) 溶状 本品 10g をジエチルエーテル 10mL に溶かすとき，液は澄明である。

(2) 重金属 本品 0.5g をとり，第 2 法により操作し，試験を行う。比較液には鉛標準液 2.0mL を加える (40ppm 以下)。

(3) ヒ素 本品 0.5g をとり，第 3 法により検液を調製し，試験を行う (4ppm 以下)。

強熱残分 0.10%以下 (2g)。

貯法 容器 密閉容器。

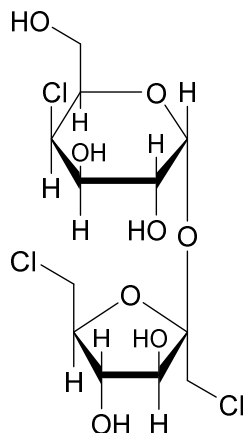
投与経路 一般外用剤，経口投与。

106968

スクラロース

Sucralose

トリクロロガラクトスクロース



$C_{12}H_{19}Cl_3O_8$: 397.63

本品は定量するとき、換算した脱水物に対し、スクラロース ($C_{12}H_{19}Cl_3O_8$) 98.0~102.0%を含む。

性状 本品は白~淡灰白色の結晶性の粉末で、においはなく、味は極めて甘い。

本品は、水又はメタノールに溶けやすく、エタノール (99.5) にやや溶けやすい。

確認試験

- (1) 本品につき、赤外吸収スペクトル測定法の臭化カリウム錠剤法により測定し、本品のスペクトルと本品の参照スペクトルを比較するとき、両者のスペクトルは同一波数のところに同様の強度の吸収を認める。
- (2) 本品 2.5 g をメタノール 10mL に溶かし、試料溶液とする。この液につき、薄層クロマトグラフィーにより試験を行う。試料溶液 2 μ L を薄層クロマトグラフィー用オクタデシルシリル化シリカゲルを用いて調製した薄層板にスポットする。次に塩化ナトリウム溶液 (1 \rightarrow 20) / アセトニトリル混液 (7 : 3) を展開溶媒として約 15cm 展開した後、薄層板を風乾する。これに薄めた硫酸 (3 \rightarrow 20) を均等に噴霧し、125 $^{\circ}$ C で 10 分間加熱するとき R_f 値 0.4~0.6 付近に黒色のスポットを認める。

旋光度 $[\alpha]_D^{20}$: +84.0~+87.5 $^{\circ}$ (脱水物に換算したもの, 1g, 水, 10mL, 100mm)。

純度試験

- (1) 溶状 本品 1.0g を水 10mL に溶かすとき、液は無色澄明である。
- (2) 重金属 本品 1.0g をとり、第 2 法により操作し、試験を行う。比較液には鉛標準液 1.0mL を加える (10ppm 以下)。
- (3) 類縁物質
 - (i) 他の塩化二糖類 本品 2.5g をメタノール 10mL に溶かし、試料溶液とする。この液 0.5mL を正確に量り、メタノールを加えて正確に 100mL とし、標準溶液とする。これらの液につ

き、薄層クロマトグラフィーにより試験を行う。試料溶液及び標準溶液 2 μ L ずつを薄層クロマトグラフィー用オクタデシルシリル化シリカゲルを用いて調製した薄層板にスポットする。次に塩化ナトリウム溶液 (1 \rightarrow 20) /アセトニトリル混液 (7 : 3) を展開溶媒として約 15cm 展開した後、薄層板を風乾する。これに薄めた硫酸 (3 \rightarrow 20) を均等に噴霧し、125 $^{\circ}$ Cで10分間加熱するとき、試料溶液から得た主スポット以外のスポットは、標準溶液から得たスポットより濃くない (0.5%以下)。

(ii) 塩化単糖類 本品 2.5g を正確に量り、メタノール 10mL を正確に加えて溶かし、試料溶液とする。別に D-マンニトール 10.0g を量り、水に溶かし、正確に 100mL とし、標準溶液 (1) とする。別に D-マンニトール 10.0g 及び果糖 40.0mg を量り、水に溶かし、正確に 100mL とし、標準溶液 (2) とする。試料溶液、標準溶液 (1) 及び標準溶液 (2) 5 μ L ずつを薄層クロマトグラフィー用シリカゲルを用いて調製した薄層板にスポットする。次に *p*-アアニシジン・フタル酸試液を均等に噴霧し、98~102 $^{\circ}$ Cで約 10 分間加熱する。加熱後直ちに黒色の背景で観察するとき、試料溶液のスポットの色は標準溶液 (2) のそれよりも濃くない。ただし、標準溶液 (1) のスポットが黒色となった場合は、加熱時間を短くし、試験を再度行う (果糖として 0.16%以下)。

(4) トリフェニルホスフィンオキシド 本品約 0.1g を精密に量り、移動相に溶かして正確に 10mL とし、試料溶液とする。別にトリフェニルホスフィンオキシド約 0.1g を精密に量り、移動相に溶かして正確に 10mL とする。この液 1mL を正確に量り、移動相を加えて正確に 100mL とする。さらに、この液 1mL を正確に量り、移動相を加えて正確に 100mL とし、標準溶液とする。試料溶液及び標準溶液 25 μ L ずつを正確にとり、次の条件で液体クロマトグラフィーにより試験を行う。それぞれの液のトリフェニルホスフィンオキシドのピーク面積 A_T 及び A_S を求める。次式によりトリフェニルホスフィンオキシドの量を求めるとき、150ppm 以下である。

$$\text{トリフェニルホスフィンオキシド (C}_{18}\text{H}_{15}\text{OP) の量 (ppm)} = \frac{M_S}{M_T} \times \frac{A_T}{A_S} \times 100$$

M_S : トリフェニルホスフィンオキシドの秤取量 (g)

M_T : 本品の秤取量 (g)

操作条件

検出器 : 紫外吸光光度計 (測定波長 : 220nm)

カラム : 内径 4.6mm, 長さ 15cm のステンレス管に 5 μ m の液体クロマトグラフィー用オクタデシルシリル化シリカゲルを充填する。

カラム温度 : 40 $^{\circ}$ C付近の一定温度

移動相 : 液体クロマトグラフィー用アセトニトリル/水混液 (67 : 33)

流量 : トリフェニルホスフィンオキシドの保持時間が約 2 分になるように調整する。

(5) メタノール メタノール約 0.25g を精密に量り、水を加えて正確に 100mL とし、標準原液とする。別に *t*-ブチルアルコール約 0.25g を精密に量り、水を加えて溶かして正確に 100mL とし、内標準原液とする。また内標準原液 2mL を正確に量り、水を加えて正確に 250mL とし、内標準溶液とする。さらに標準原液 10mL を正確に量り、内標準原液を正確

に 2mL 加え、水を加えて正確に 250mL とし、標準溶液とする。標準溶液 10mL を正確に量り、ヘッドスペース用バイアルに入れる。同様に、別のヘッドスペース用バイアルに本品約 1.0g を精密に量り、内標準溶液 10mL を正確に加え、検液とする。標準溶液と検液につき、次の操作条件でガスクロマトグラフィーにより試験を行い、*t*-ブチルアルコールのピーク面積に対するそれぞれメタノールのピーク面積の比 Q_S 及び Q_T を求める。次式によりメタノールの量を求めるとき、0.1%以下である。

$$\text{メタノールの量 (\%)} = \frac{M_S}{M_T} \times \frac{Q_T}{Q_S} \times \frac{2}{5}$$

M_S : メタノールの秤取量 (g)

M_T : 本品の秤取量 (g)

ヘッドスペースサンプラーの操作条件

バイアル内平衡温度 60°C

バイアル内平衡時間 20 分

トランスファーライン温度 : 180°C

シリンジ温度 : 100°C

加圧 : 115kPa, 加圧時間 : 1 分, 注入時間 : 0.05 分 (試験方法の基準を満たす場合、機器メーカーの推奨値に従う。適切な感度を得られる場合、注入量の差異は許容される。)

操作条件

検出器 : 水素炎イオン化検出器

カラム : 内径 0.53mm, 長さ 60m フェーズドシリカ管の内面に、ガスクロマトグラフィー用 6%シアノプロピルフェニル-94%ジメチルシリコンポリマーを厚さ 3.0 μ m に被覆する。

カラム温度 : 40°C を 1 分間保持した後、毎分 5°C で 60°C まで昇温し、60°C に到達後、毎分 40°C で 240°C まで昇温し、240°C を 5 分間保持する。

キャリアーガス : ヘリウム

注入口温度 : 180°C 付近の一定温度

検出器温度 : 250°C 付近の一定温度

スプリット比 : スプリットレス

流量 : メタノールの保持時間が約 2 分になるように調整する。

水分 2.0%以下 (1g, 容量滴定法, 直接滴定)。

強熱残分 0.7%以下 (1g)。

定量法 本品の換算した脱水物約 1g に対応する量を精密に量り、水に溶かし、正確に 100mL とする。この液 10mL を正確に量り、水酸化ナトリウム溶液 (1→10) 10mL を加え、還流冷却器を付けて、30 分間穏やかに煮沸する。冷後、希硝酸で中和し、0.1mol/L 硝酸銀液で滴定する (電位差滴定法)。同様の方法で空試験を行い、補正する。

0.1mol/L 硝酸銀液 1mL = 13.25mg $C_{12}H_{19}Cl_3O_8$

貯法

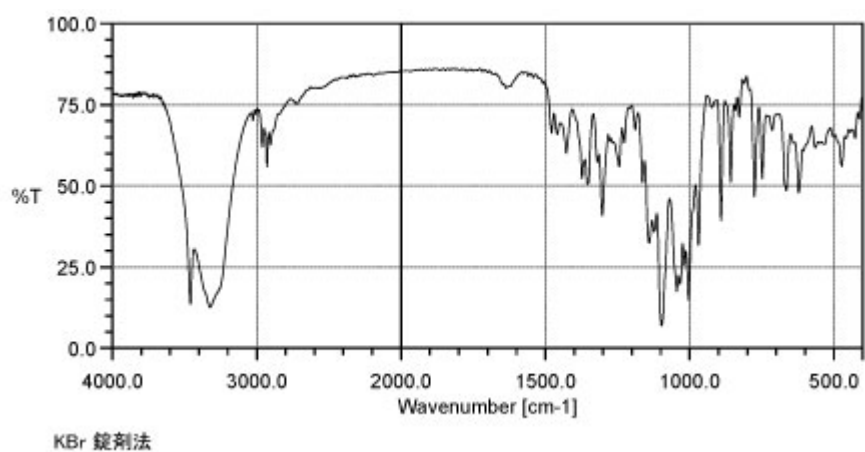
保存条件 冷所（1～20℃）で保存する.

容器 密閉容器.

投与経路 経口投与.

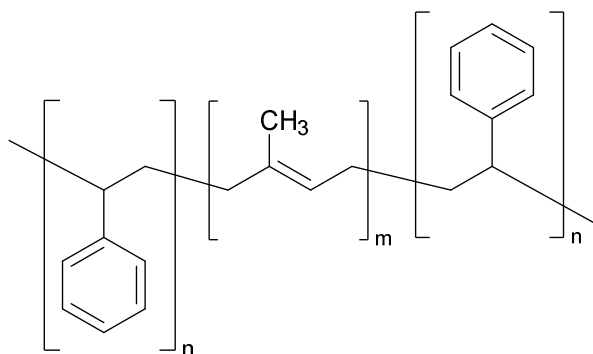
参照赤外吸収スペクトル

スクラロース



120043

スチレン・イソプレン・スチレンブロック共重合体
Styrene·Isoprene·Styrene Block Copolymer



本品はポリスチレン・ポリイソプレン・ポリスチレンの3ブロックよりなる共重合体で、平均分子量は100000～200000である。

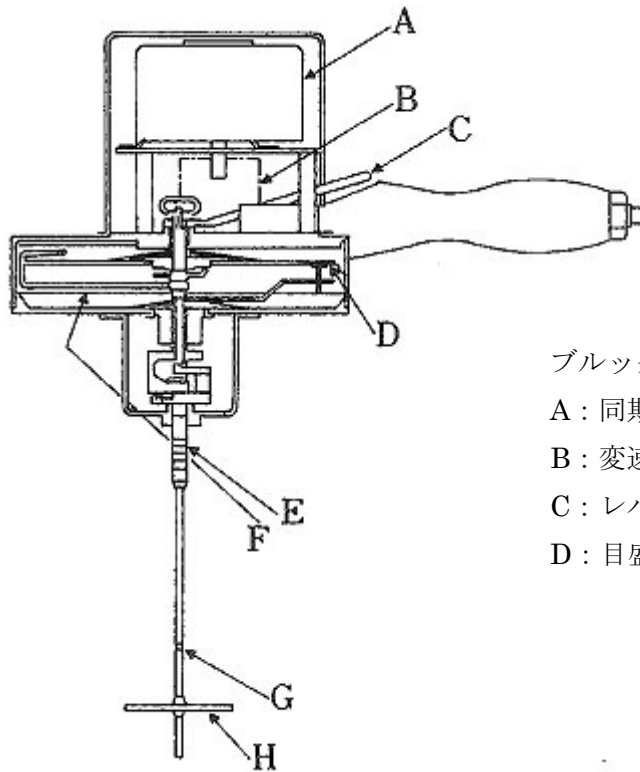
性状 本品は白色～淡黄色の弾力性のあるペレット状又はクラム状の固体で、においはないか、又は僅かに特異なにおいがある。

本品はテトラヒドロフラン、ジエチルエーテル又はトルエンに溶けやすく、水又はエタノール(95)にほとんど溶けない。

確認試験 本品1gをトルエン10mLに溶かし、その1滴を臭化カリウム窓板に塗布し、溶媒を揮散させ、薄膜とし、赤外吸収スペクトル測定法の薄膜法により測定するとき、波数2960 cm^{-1} 、2850 cm^{-1} 、1600 cm^{-1} 、1452 cm^{-1} 、1375 cm^{-1} 及び837 cm^{-1} 付近に吸収を認める。

粘度

(1) 装置 ブロックフィールド型回転粘度計を用いる。



ブルックフィールド型回転粘度計

- | | |
|----------------|-----------|
| A : 同期電動機 | E : ジョイント |
| B : 変速歯車及びクラッチ | F : 指針 |
| C : レバー | G : 浸液マーク |
| D : 目盛版 | H : ローター |

(2) 操作法 本品 50.0g を共栓三角フラスコにとり、トルエン 150g に溶かし、気泡を除き、試料溶液とする。試料溶液を測定容器に入れ、約 30°C に調節した恒温槽に入れ、試料溶液の温度を $30 \pm 1^\circ\text{C}$ とする。粘度計のローターを容器のほぼ中央上に位置させ、ローターに気泡が付着しないように注意しながら標線まで浸せし、測定する。測定はローター番号 No.3 を用い、回転数は 10~60 回転/分で選び、1 分間回転させたときの指示計の示す目盛りを読む。粘度は粘度計の示す目盛りの数値に換算乗数を乗じる。測定は 2 回繰り返し、その平均値を求めるとき、900~1700mPa·s である。

純度試験

- (1) 溶状 本品 1.0g をトルエン 100mL に溶かすとき、液は無色澄明である。
- (2) 溶出物試験 本品 5.0g をとり、水 80mL を加え、還流冷却器を付けて 30 分間煮沸する。冷後、抽出液をろ過し、ろ液に水を加えて正確に 100mL とする。この液を試料溶液として、次の試験を行う。
 - (i) pH 6.0~9.0
 - (ii) 塩化物 試料溶液 10mL をとり、試験を行う。比較液には 0.01mol/L 塩酸 1.2mL を加える (0.085% 以下)。
 - (iii) 重金属 試料溶液 20mL をとり、第 1 法により操作し、試験を行う。比較液には鉛標準液 2.0mL を加える (20ppm 以下)。
 - (iv) 過マンガン酸カリウム還元性物質 試料溶液 25mL を共栓三角フラスコにとり、0.002mol/L 過マンガン酸カリウム液 10.0mL 及び希硫酸 5mL を加え、3 分間煮沸する。冷後、これにヨウ化カリウム 0.10g を加えて密栓し、振り混ぜて 10 分間放置した後、0.01mol/L

チオ硫酸ナトリウム液で滴定する（指示薬：デンプン試液 5 滴）。別に空試験液 25mL を用い、同様に操作するとき、両液の 0.002mol/L 過マンガン酸カリウム液の消費量の差は 2.0mL 以下である。

(3) スチレン 本品 5.0g を正確に量り、テトラヒドロフラン 50mL に溶かす。この液にメタノールを加えて正確に 100mL とし、10 分間激しく振り混ぜた後、遠心分離し、上澄液を試料溶液とする。別にスチレン 0.10g を正確に量り、メタノールを加えて正確に 100mL とする。この液 5mL を正確に量り、メタノールを加えて正確に 100mL とする。さらにこの液 1mL を正確に量り、テトラヒドロフラン 50mL を加えて混和し、メタノールを加えて正確に 100mL とし、標準溶液とする。試料溶液及び標準溶液 100 μ L につき、次の条件で液体クロマトグラフィーにより試験を行う。それぞれの液の各々のピーク面積を自動積分法により測定するとき、試料溶液から得たスチレンのピーク面積は、標準溶液のスチレンのピーク面積より大きくない。

操作条件

検出器：紫外吸光光度計（測定波長 268nm）

カラム：内径約 4mm、長さ約 15cm のステンレス管に 10 μ m の液体クロマトグラフィー用オクタデシルシリル化シリカゲルを充填する。

カラム温度：25 $^{\circ}$ C 付近の一定温度

移動相：水/テトラヒドロフラン混液（1：1）

流量：スチレンの保持時間が約 5 分になるように調整する。

検出感度：標準溶液 100 μ L から得たスチレンのピーク高さが 5mm 以上になるように調整する。

(4) リチウム 本品 1.0g をるつぼにとり、450～500 $^{\circ}$ C で強熱して灰化する。冷後、0.1mol/L 塩酸試液 2mL に溶かし、水 10mL を加えてガラスろ過器（G4）でろ過する。さらにろ液に水を加えて正確に 200mL とし、試料溶液とする。別に原子吸光光度用リチウム標準液 1.0mL を正確に量り、水を加えて正確に 100mL とする。この液 10mL を正確に量り、0.1mol/L 塩酸試液 2mL を加え、更に水を加えて正確に 100mL とし、標準溶液とする。試料溶液及び標準溶液につき、次の条件で原子吸光光度法により試験を行うとき、試料溶液の吸光度は標準溶液の吸光度より大きくない。

使用ガス：可燃性ガス アセチレン

支燃性ガス 空気

ランプ：リチウム中空陰極ランプ

波長：670.8nm

乾燥減量 1.0%以下（1g, 105 $^{\circ}$ C, 4 時間）。

強熱残分 2.0%以下（1g）。

貯法 容器 密閉容器。

投与経路 一般外用剤、経皮、その他の外用。

120354

スチレンブタジエンゴム
Styrene Butadiene Rubber

本品はブタジエン約 70%，スチレン約 30%の割合で乳化し，低温重合法により重合したラテックスを凝固させ，洗淨，乾燥したものである。

性状 本品は微黄褐色の弾性体で，僅かに特異なおいがある。

本品はクロロホルムに溶解やすく，エタノール (95) に溶解にくく，水にほとんど溶解しない。

確認試験 本品のクロロホルム溶液 (1→25) を窓板に薄く塗り付け，熱風で溶媒を蒸発させて薄膜を窓板上に作り，赤外吸収スペクトル測定法の薄膜法により測定するとき，波数 1605cm^{-1} ， 1493cm^{-1} ， 967cm^{-1} ， 911cm^{-1} ， 750cm^{-1} 及び 700cm^{-1} 付近に吸収を認める。

純度試験 重金属 本品 1.0g をとり，第 2 法により操作し，試験を行う。比較液には鉛標準液 2.0mL を加える (20ppm 以下)。

乾燥減量 1.0%以下 (1g, 105°C , 2 時間)。

強熱残分 0.5%以下 (1g)。

貯法 容器 密閉容器。

投与経路 一般外用剤。

ステアリン酸亜鉛
Zinc Stearate

本品は主としてステアリン酸 ($C_{18}H_{36}O_2$) 及びパルミチン酸 ($C_{16}H_{32}O_2$) の亜鉛塩である。
本品を乾燥したものは定量するとき、亜鉛 (Zn : 65.38) 10.0~12.5%を含む。

性状 本品は白色の微細なかさ高い粉末で、においはないか、又は僅かに特異なにおいがある。
本品は水、エタノール (95) 又はジエチルエーテルにほとんど溶けない。

確認試験

- (1) 本品 3g に薄めた塩酸 (1→2) 20mL 及びジエチルエーテル 30mL を加え、3 分間激しく振り混ぜた後、放置する。分離した水層は亜鉛塩の定性反応 (1) を呈する。
- (2) (1) のジエチルエーテル層を分取し、希塩酸 20mL, 10mL 次に水 20mL を用いて順次洗った後、水浴上でジエチルエーテルを留去するとき、残留物の融点は 50~70°C (第 2 法) である。

純度試験

- (1) 重金属 本品 1.0g をとり、初めは弱く注意しながら加熱し、次第に強熱して灰化する。冷後、塩酸 2mL を加え、水浴上で蒸発乾固し、残留物に水 20mL 及び希酢酸 2mL を加え、2 分間加熱し、冷後、ろ過し、水 15mL で洗う。ろ液及び洗液を合わせ、シアン化カリウム試液 10mL 及び水を加えて 50mL とする。これを検液とし、試験を行う。比較液は塩酸 2mL を水浴上で蒸発乾固し、これに希酢酸 2mL, 鉛標準液 2.0mL, シアン化カリウム試液 10mL 及び水を加えて 50mL とする (20ppm 以下)。
- (2) アルカリ土類金属又はアルカリ金属 本品 2.0g に水 50mL 及び塩酸 10mL を加え、しばしば振り混ぜながら、分離する脂肪酸層が澄明になるまで煮沸し、熱時ろ過する。残留物を熱湯 50mL で洗い、ろ液及び洗液を合わせ、アンモニア試液 30mL を加えた後、硫化アンモニウム試液を加えて沈殿を完結させ、水を加えて 200mL とし、よく振り混ぜた後、乾燥ろ紙を用いてろ過する。初めのろ液 20mL を除き、次のろ液 100mL をとり、硫酸 3 滴を加え、蒸発乾固し、残留物を恒量になるまで強熱するとき、その量は 10mg 以下である。
- (3) 遊離脂肪酸 本品 2.0g をとり、中和エタノール/ジエチルエーテル混液 (1 : 1) 50mL を加え、激しく振り混ぜ、乾燥ろ紙でろ過し、容器及びろ紙を中和エタノール/ジエチルエーテル混液 (1 : 1) 10mL ずつで 2 回洗う。ろ液及び洗液を合わせ、フェノールフタレイン試液 3 滴及び 0.1mol/L 水酸化カリウム・エタノール試液 1.4mL を加えるとき、液の色は赤色である。

乾燥減量 1.0%以下 (1g, 105°C, 3 時間)。

定量法 本品を乾燥し、その約 0.5g を精密に量り、薄めた硫酸 (1→300) 50mL を加え、しばしば振り混ぜながら、分離する脂肪酸層が澄明になるまで煮沸し、冷後、ろ過し、洗液が中性になるまで水で洗う。ろ液及び洗液を合わせ、液が僅かに混濁を生じ始めるまで水酸化ナトリウム試液を加え、更に pH10.7 のアンモニア・塩化アンモニウム緩衝液 10mL を加え、0.05mol/L エチレンジアミン四酢酸二水素二ナトリウム液で滴定する (指示薬: エリオクロムブラック T・

塩化ナトリウム指示薬 0.04g).

0.05 mol/L エチレンジアミン四酢酸二水素二ナトリウム液 1mL=3.269mg Zn

貯法 容器 密閉容器.

投与経路 一般外用剤.

ステアリン酸アルミニウム
Aluminum Stearate

本品は主としてジステアリン酸アルミニウム ($(C_{17}H_{35}COO)_2AlOH$: 610.93) からなる。

本品を乾燥したものは定量するとき、アルミニウム (Al : 26.98) 4.0~6.0%を含む。

性状 本品は白色の微細なかさ高い粉末で、においはないか、又は僅かに特異なにおいがある。

本品は水、エタノール (95)、アセトン又はジエチルエーテルにほとんど溶けない。

確認試験

(1) 本品 3g に塩酸 30mL を加え、しばしば振り混ぜながら水浴中で 10 分間加熱する。冷後、水 50mL 及びジエチルエーテル 30mL を加え、3 分間激しく振り混ぜた後、放置する。水層を分取し、僅かに混濁を生じるまで水酸化ナトリウム試液を加えた後、ろ過した液はアルミニウム塩の定性反応を呈する。

(2) (1) のジエチルエーテル層を分取し、水 20mL ずつで 2 回洗った後、水浴上でジエチルエーテルを留去するとき、残留物の融点は 54°C 以上 (第 2 法) である。

脂肪酸の酸価 193~210 確認試験 (2) で得た脂肪酸につき、試験を行う。

純度試験

(1) 遊離脂肪酸 本品 1.0g をとり、中和エタノール/ジエチルエーテル混液 (1 : 1) 50mL を加えて振り混ぜ、乾燥ろ紙でろ過し、容器及びろ紙を中和エタノール/ジエチルエーテル混液 (1 : 1) の少量で洗い、洗液をろ液に合わせ、0.1mol/L 水酸化カリウム液 3.20 mL を加えるとき、液の色は赤色である。

(2) 可溶性塩 本品 2.0g を三角フラスコにとり、水 80mL を加え、ゆるく栓をして時々振り混ぜながら水浴上で 30 分間加熱し、冷後、乾燥ろ紙でろ過し、水少量で洗い、ろ液及び洗液を合わせ、水を加えて 100mL とする。この液 50mL をとり、水浴上で蒸発乾固し、更に 600°C で強熱するとき、残留物の量は 10.0mg 以下である。

(3) 重金属 本品 1.0g をとり、注意しながら初めは弱く加熱し、徐々に強熱して灰化する。冷後、薄めた塩酸 (1→2) 10mL を加え、水浴上で蒸発し、残留物に水 20mL を加えて 1 分間煮沸する。冷後、ろ過し、水で洗い、ろ液及び洗液を合わせ、希酢酸 2mL 及び水を加えて 50mL とする。これを検液とし、試験を行う。比較液は薄めた塩酸 (1→2) 10mL を水浴上で蒸発乾固し、希酢酸 2mL、鉛標準液 2.0mL 及び水を加えて 50mL とする (20ppm 以下)。

(4) ヒ素 本品 1.0g に硝酸マグネシウム六水和物 4g を加えて混和し、弱い炎で灰化し、冷後、残留物に硝酸 1mL を加えて潤した後、再び加熱し、この残留物に希硫酸 10mL を加え、白煙を発生するまで加熱し、水を加えて 5mL とし、これを検液とし、試験を行う (2ppm 以下)。

乾燥減量 2.0%以下 (1g, 105°C, 3 時間)。

定量法 本品を乾燥し、その約 1g を精密に量り、弱い炎で灰化し、冷後、硝酸 0.5mL を滴加し、水浴上で加熱して蒸発乾固した後、900~1100°C で 3 時間強熱し、冷後、速やかにその質量を量り、酸化アルミニウム (Al_2O_3 : 101.96) の量とする。

アルミニウム (Al) の量 (mg) = 酸化アルミニウム (Al_2O_3) の量 (mg) $\times 0.5293$

貯法 容器 密閉容器.

投与経路 経口投与, 一般外用剤.

105523

ステアリン酸カリウム
Potassium Stearate

本品は主としてステアリン酸 ($C_{18}H_{36}O_2$: 284.48) 及びパルミチン酸 ($C_{16}H_{32}O_2$: 256.42) のカリウム塩である。

性状 本品は白色の粉末で、においはないか、又は僅かに脂肪ようのにおいがある。

本品は水にやや溶けやすく、エタノール (95) に溶けにくい。

確認試験

- (1) 本品 0.2g に温湯 10mL を加え、加熱するとき、僅かに混濁した液となる。この液を振り混ぜるとき、泡立つ。
- (2) 本品 1g に温湯 20mL を加え、加熱して溶かし、希塩酸を加えて酸性とするとき、油層が分離する。
- (3) (1) の水溶液はカリウム塩の定性反応 (1) を呈する。

純度試験

- (1) 酸 本品 2.0g に中和エタノール 20mL を加え、水浴上で加熱して溶かし、冷後、希水酸化ナトリウム試液 0.2mL 及びフェノールフタレイン試液 2 滴を加えるとき、液の色は赤色である。
- (2) 重金属 本品 1.0g をとり、初めは弱く注意しながら加熱し、次第に強熱して灰化する。冷後、塩酸 2mL を加え、水浴上で蒸発乾固し、残留物に水 20mL 及び希酢酸 2mL を加え、2 分間加温し、冷後、ろ過し、水 15mL で洗う。ろ液及び洗液を合わせ、更に水を加えて 50mL とする。これを検液とし、試験を行う。比較液は塩酸 2mL を水浴上で蒸発乾固し、これに希酢酸 2mL、鉛標準液 2.0mL 及び水を加えて 50mL とする (20ppm 以下)。
- (3) ヒ素 本品 1.0g に薄めた塩酸 (1→2) 5mL 及びクロロホルム 20mL を加え、3 分間激しく振り混ぜた後、放置して水層を分取し、これを検液とし、試験を行う (2ppm 以下)。

乾燥減量 8.0%以下 (2g, 105°C, 3 時間)。

貯法

保存条件 遮光して保存する。

容器 気密容器。

投与経路 一般外用剤。

106754

ステアリン酸ナトリウム
Sodium Stearate

本品は主としてステアリン酸 ($C_{18}H_{36}O_2$: 284.48) のナトリウム塩である。

性状 本品は白色～淡褐色の粉末で、僅かに特異なおいがある。

確認試験

- (1) 本品 0.2g に温湯 10mL を加え、加温して溶かすとき、液は僅かに混濁し、これを振り混ぜるとき、泡立つ。
- (2) 本品 1g に温湯 20mL を加え、加熱して溶かし、希塩酸を加えて酸性とするとき、油層が分離する。
- (3) 本品を乾燥し、赤外吸収スペクトル測定法の臭化カリウム錠剤法により測定するとき、波数 2920cm^{-1} 、 2850cm^{-1} 、 1560cm^{-1} 及び 1440cm^{-1} 付近に吸収を認める。
- (4) (1) の水溶液はナトリウム塩の定性反応 (1) を呈する。

純度試験

- (1) 酸 本品 2.0g に中和エタノール 50mL を加え、水浴上で加熱して溶かし、フェノールフタレイン試液 2 滴及び 0.1mol/L 水酸化ナトリウム液 0.20mL を加えるとき、液の色は赤色である。
- (2) アルカリ 本品 2.0g に中和エタノール 50mL を加え、水浴上で加熱して溶かし、フェノールフタレイン試液 2 滴及び 0.05mol/L 硫酸 0.30mL を加えるとき、液の色は無色である。
- (3) エタノール不溶物 本品 2.0g を精密に量り、エタノール (99.5) 200mL を加え、加温して溶かし、質量既知のガラスろ過器 (G4) を用いてろ過する。残留物を熱エタノール (99.5) 15mL ずつで 3 回洗い、 105°C で恒量になるまで乾燥するとき、その量は 1.0% 以下である。

乾燥減量 3.0% 以下 (5g, 105°C , 3 時間)。

貯法

保存条件 遮光して保存する。

容器 気密容器。

投与経路 一般外用剤，直腸腔尿道適用。

109244

ステアリン酸ポリオキシル 45
Polyoxyl 45 Stearate

本品は酸化エチレンの付加重合体のモノステアリン酸エステルで、
 $H(OCH_2CH_2)_nOCC_{17}H_{35}$ で表され、 n は約 45 である。

性状 本品は白色～淡黄色のろうようの塊又は粉末で、においはないか、又は僅かに脂肪ようのにおいがある。

本品は水、エタノール (95) 又はジエチルエーテルにやや溶けやすい。

凝固点 42.0～49.0°C

脂肪酸の凝固点 53°C以上。

酸価 1 以下。

けん化価 22～28

純度試験

(1) 溶状 本品 1.0g を水 20mL に溶かすとき、液は無色澄明である。

(2) 重金属 本品 2.0g をとり、第 2 法により操作し、試験を行う。比較液には鉛標準液 2.0mL を加える (10ppm 以下)。

強熱残分 0.10%以下 (1g)。

貯法 容器 気密容器。

投与経路 一般外用剤。

109232

ステアリン酸ポリオキシル 55
Polyoxyl 55 Stearate

本品は酸化エチレンの付加重合体のモノステアリン酸エステルで、
 $H(OCH_2CH_2)_nOCC_{17}H_{35}$ で表され、 n は約 55 である。

性状 本品は白色～淡黄色のろうようの塊又は粉末で、においはないか、又は僅かに脂肪ようのにおいがある。

本品は水、エタノール (95) 又はジエチルエーテルにやや溶けやすい。

凝固点 42.0～47.0°C

脂肪酸の凝固点 53°C以上。

酸価 1以下。

けん化価 18～24

純度試験

(1) 溶状 本品 1.0g を水 20mL に溶かすとき、液は無色澄明である。

(2) 重金属 本品 2.0g をとり、第 2 法により操作し、試験を行う。比較液には鉛標準液 2.0mL を加える (10ppm 以下)。

強熱残分 0.10%以下 (1g)。

貯法 容器 気密容器。

投与経路 一般外用剤。

110234

スペアミント油
Spearmint Oil

本品はミドリハッカ *Mentha Spicata* Linné 又は *Mentha cardiaca* (Gray) Bak.の全草を水蒸気蒸留して得た精油である。

本品は定量するとき、カルボン ($C_{10}H_{14}O$) 55vol%以上を含む。

性状 本品は無色～微黄色の澄明な液で、特異なおいがある。

本品はエタノール (99.5) に極めて溶けやすく、水に極めて溶けにくい。

旋光度 $[\alpha]_D^{20}$: $-45 \sim -65^\circ$

比重 d_{25}^{25} : 0.924～0.969

純度試験 重金属 本品 1.0 g をとり、第2法により操作し、試験を行う。比較液には鉛標準液 2.0mL を加える (20ppm 以下)。

定量法 本品 10.0mL をカシアフラスコにとり、あらかじめフェノールフタレイン試液 2 滴を加え、亜硫酸水素ナトリウム試液で中和した亜硫酸ナトリウム飽和溶液 50mL を加え、水浴中で振り混ぜながら加温し、生成したアルカリを亜硫酸水素ナトリウム試液で中和する。これにフェノールフタレイン試液 2～3 滴を加え、15 分間加温しても更に着色しなくなったところで放冷し、亜硫酸ナトリウム飽和溶液を目盛りまで加え、2 時間放置し、析出した油分の量 (mL) を求める。

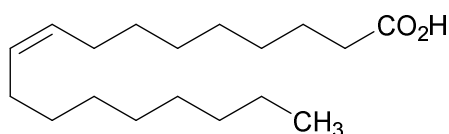
$$\text{カルボンの量 (vol\%)} = [10.0 - (\text{析出した油分の量})] \times 10$$

貯法 容器 気密容器。

投与経路 一般外用剤。

531008

精製オレイン酸
Purified Oleic Acid



C₁₈H₃₄O₂ : 282.46

本品は液状の脂肪酸で、主としてオレイン酸からなる。

性状 本品は無色～淡黄色澄明な油状の液で、特異なおいがある。

本品はエタノール (95)、ジエチルエーテル又はシクロヘキサンと混和し、水にほとんど溶けない。

確認試験 本品につき、赤外吸収スペクトル測定法の液膜法により測定するとき、波数 2930cm⁻¹, 1711cm⁻¹, 1465cm⁻¹, 1413cm⁻¹, 1285cm⁻¹ 及び 938cm⁻¹ 付近に吸収を認める。

凝固点 21℃以下。

比重 d_{20}^{20} : 0.866～0.906

酸価 195～204

エステル価 3.0 以下。

ヨウ素価 80～95

純度試験

(1) オレイン酸含量及び飽和脂肪酸含量 本品 0.3g に三フッ化ホウ素・メタノール試液 5mL を加え、還流冷却器を付けて水浴上で 15 分間加温する。冷後、ジエチルエーテル 30mL で洗いながら分液漏斗に移し、水 20mL を加えてよく振り混ぜる。ジエチルエーテル層を分取し、無水硫酸ナトリウム 3g を加えて脱水した後、ろ過する。ろ液を留去し、残留物にヘキサン 5mL を加えて溶かし、試料溶液とする。試料溶液 2μL につき、次の条件でガスクロマトグラフィーにより試験を行う。各々のピーク面積を自動積分法により測定し、面積百分率法によりオレイン酸の量を求めるとき、85.0%以上である。また、同様に飽和脂肪酸の合計量を求めるとき、10.0%以下である。

試験条件

検出器：水素炎イオン化検出器

カラム：内径 3mm、長さ 3m のガラス管にガスクロマトグラフィー用コハク酸ジエチレングリコールポリエステルを 150～180μm のガスクロマトグラフィー用ケイソウ土に 15%の割合で被覆したものを充填する。

カラム温度：210℃付近の一定温度

キャリアーガス：窒素

流量：主ピークの保持時間が約 10 分になるように調整する。

面積測定範囲：溶媒のピークの後から主ピークの保持時間の約 2.5 倍の範囲

システム適合性

検出の確認：ガスクロマトグラフィー用パルミチン酸メチル，ガスクロマトグラフィー用ステアリン酸メチル及びガスクロマトグラフィー用オレイン酸メチル 0.1g ずつをヘキサン 5mL に溶かし，システム適合性試験用溶液とする．システム適合性試験用溶液 1mL を正確に量り，ヘキサンを加えて正確に 50mL とする．この液 1mL を正確に量り，ヘキサンを加えて正確に 10mL とする．この液 2 μ L から得たオレイン酸メチルのピーク面積がシステム適合性試験用溶液のオレイン酸メチルのピーク面積の 0.14～0.26% になることを確認する．

システムの性能：システム適合性試験用溶液 2 μ L につき，上記の条件で操作するとき，パルミチン酸メチル，ステアリン酸メチル，オレイン酸メチルの順に流出し，パルミチン酸メチルとステアリン酸メチル及びステアリン酸メチルとオレイン酸メチルの分離度はそれぞれ 4 以上及び 1.5 以上である．

システムの再現性：システム適合性試験用溶液 2 μ L につき，上記の条件で試験を 6 回繰り返すとき，オレイン酸メチルのピーク面積の相対標準偏差は 2.0% 以下である．

(2) 重金属 本品 1.0g をとり，第 2 法により操作し，試験を行う．比較液には鉛標準液 2.0mL を加える (20ppm 以下)．

(3) ヒ素 本品 1.0g をとり，第 3 法により検液を調整し，試験を行う (2ppm 以下)．

(4) 脂肪油及び鉍物油 本品 1.0mL に無水炭酸ナトリウム 0.5g 及び水 50mL を加えて煮沸するとき，液は熱時澄明か，又は混濁することがあっても，次の比較液より濃くない．

比較液：0.01mol/L 塩酸試液 0.6mL に希硝酸 6mL 及び水を加えて 50mL とし，硝酸銀試液 1mL を加える．

強熱残分 0.10% 以下 (5g)．

貯法

保存条件 遮光して保存する．

容器 気密容器．

投与経路 経口投与，静脈内注射，一般外用剤，吸入剤，殺虫剤．

精製ステビア抽出物
Purified Stevia Extract

本品は、ステビア *Stevia rebaudiana Bertoni (Compositae)* の葉を水で抽出し、精製したものである。

本品を乾燥したものは定量するとき、ステビオール配糖体（ステビオサイド、レバウディオサイド A、レバウディオサイド C、ズルコサイド A、ルブソサイドの総和）90.0～96.0%を含む。

性状 本品は白色～帯黄白色の粉末で、味は極めて甘い。

本品は、水に溶けやすく、メタノール又はエタノール（99.5）にやや溶けにくく、ジエチルエーテルにほとんど溶けない。

確認試験

- （1）本品 0.5g に水 100mL を加えて溶かし、試料溶液とする。試料溶液 5mL にアントロン試液 5mL を穏やかに加えるとき、境界面は青色～緑色を呈する。
- （2）本品 1.2g に、薄めた硫酸（1→5）40mL を加え、還流冷却器をつけて水浴上で 2 時間加熱する。冷後、内容物を分液漏斗に移し、ジエチルエーテル 50mL ずつで 2 回抽出する。ジエチルエーテル層を合わせ、少量の水で 2 回洗い、無水硫酸ナトリウム 5g を加え振り混ぜた後ろ過し、ろ液を水浴上で蒸発乾固する。残留物をメタノール 10mL に溶かし、水 10mL を加え、生じた沈殿をろ取し、少量の薄めたメタノール（1→2）で洗った後、105℃で 2 時間乾燥するとき、その融点は 226～230℃である。

pH 本品 1.0g を水 100mL に溶かした液の pH は 5.0～6.5 である。

純度試験

- （1）溶状 本品 1.0g を水 20mL に溶かすとき、液は無色～淡黄色澄明である。
- （2）重金属 本品 2.0g をとり、第 2 法により操作し、試験を行う。比較液には鉛標準液 2.0mL を加える（10ppm 以下）。
- （3）ヒ素 本品 1.0g をとり、第 3 法により検液を調製し、試験を行う（2ppm 以下）。
- （4）ステビオール 本品 10.0g をとり、水 50mL を加え、必要ならば加温して溶かす。この液を分液漏斗に移し、ジエチルエーテル 50mL ずつで 3 回抽出する。ジエチルエーテル層を合わせ、無水硫酸ナトリウム 5g を加え振り混ぜた後ろ過し、ろ液を水浴上で蒸発乾固する。残留物を薄めたメタノール（1→2）5mL に溶かし、前処理用陰イオン交換カートリッジに 1 分間に 1mL の流速で通液する。さらに薄めたメタノール（1→2）10mL を用いて洗浄した後、メタノール／薄めたリン酸（1→100）混液（1：1）にて溶離し、正確に 10mL とし、試料溶液とする。別に、ステビオール標準品 5.0mg をとり、メタノール 25mL を加えて溶かした後、薄めたリン酸（1→100）を加えて正確に 50mL とする。この液 5mL を正確に量り、メタノール／薄めたリン酸（1→100）混液（1：1）を加えて正確に 10mL とし、標準溶液とする。試料溶液及び標準溶液 20μL につき、次の条件で液体クロマトグラフィーにより試験を行う。それぞれの液のピーク面積を自動積分法により測定するとき、試料溶液のステビオ

ールのピーク面積は、標準溶液のステビオールのピーク面積より大きくない。

操作条件

検出器：紫外吸光光度計（測定波長：213nm）

カラム：内径 4.6mm，長さ 25cm のステンレス管に，5 μ m の液体クロマトグラフィー用オクタデシルシリル化シリカゲルを充填する。

カラム温度：40 $^{\circ}$ C付近の一定温度

移動相：液体クロマトグラフィー用アセトニトリル／薄めたリン酸（1 \rightarrow 1000）混液（11：9）

流量：ステビオールの保持時間が約 13 分となるように調整する。

システム適合性

システムの性能：ステビオール 5.0mg 及び 4-*tert*-ブチル安息香酸 1.0mg にメタノール 50mL を加えて溶かした後，水を加えて 100mL とする。この液 20 μ L につき，上記の条件で操作するとき，4-*tert*-ブチル安息香酸，ステビオールの順に溶出し，その分離度が 6 以上のものを用いる。

システムの再現性：上記の条件でステビオール標準溶液につき，試験を 6 回繰り返すとき，ステビオールのピーク面積の相対標準偏差は 1.5%以下である。

乾燥減量 7.0%以下（1g，105 $^{\circ}$ C，2 時間）

強熱残分 0.5%以下（1g）

定量法 本品を乾燥し，その約 0.1g を精密に量り，移動相を加えて溶かし，正確に 100mL とし，試料溶液とする。別に規定する条件で乾燥した，ステビオサイド標準品約 50mg，レバウディオサイド A 標準品約 25mg，レバウディオサイド C 標準品，ズルコサイド A 標準品，ルブソサイド標準品約 15mg ずつを精密に量り，それぞれに移動相を加えて溶かし，正確に 100mL とし，標準溶液とする。試料溶液及び標準溶液 20 μ L ずつを正確にとり，次の条件で液体クロマトグラフィーにより試験を行い，それぞれの液のピーク面積を測定する。次式によりルブソサイド，ズルコサイド A，ステビオサイド，レバウディオサイド C 及びレバウディオサイド A の含有量を求め，5 成分の総和をステビオール配糖体量とする。

$$\text{ルブソサイドの量 (\%)} = \frac{M_{S1}}{M} \times \frac{A_{T1}}{A_{S1}} \times 100$$

$$\text{ズルコサイド A の量 (\%)} = \frac{M_{S2}}{M} \times \frac{A_{T2}}{A_{S2}} \times 100 \times f_1$$

$$\text{ステビオサイドの量 (\%)} = \frac{M_{S3}}{M} \times \frac{A_{T3}}{A_{S3}} \times 100$$

$$\text{レバウディオサイド C の量 (\%)} = \frac{M_{S4}}{M} \times \frac{A_{T4}}{A_{S4}} \times 100 \times f_2$$

$$\text{レバウディオサイド A の量 (\%)} = \frac{M_{S5}}{M} \times \frac{A_{T5}}{A_{S5}} \times 100$$

M ：本品の秤取量（mg）

M_{S1} ：ルブソサイド標準品の秤取量（mg）

M_{S2} : ズルコサイド A 標準品の秤取量 (mg)

M_{S3} : ステビオサイド標準品の秤取量 (mg)

M_{S4} : レバウディオサイド C 標準品の秤取量 (mg)

M_{S5} : レバウディオサイド A 標準品の秤取量 (mg)

A_{T1} : 試料溶液のルブソサイドのピーク面積

A_{T2} : 試料溶液のズルコサイド A のピーク面積

A_{T3} : 試料溶液のステビオサイドのピーク面積

A_{T4} : 試料溶液のレバウディオサイド C のピーク面積

A_{T5} : 試料溶液のレバウディオサイド A のピーク面積

A_{S1} : 標準溶液のルブソサイドのピーク面積

A_{S2} : 標準溶液のズルコサイド A のピーク面積

A_{S3} : 標準溶液のステビオサイドのピーク面積

A_{S4} : 標準溶液のレバウディオサイド C のピーク面積

A_{S5} : 標準溶液のレバウディオサイド A のピーク面積

f_1 : ズルコサイド A 標準品は、含量 99.0%以上のものが得られないため、面積百分率含量値を用いて含量補正を行う。含量は、ズルコサイド A 標準品を定量法の操作方に準じて、1mg/mL の濃度に調整した液 20 μ L につき、定量法と同条件で液体クロマトグラフィーにより試験し、面積百分率により求める。

f_2 : レバウディオサイド C 標準品は、含量 99.0%以上のものが得られないため、面積百分率含量値を用いて含量補正を行う。含量は、レバウディオサイド C 標準品を定量法の操作方に準じて、1mg/mL の濃度に調整した液 20 μ L につき、定量法と同条件で液体クロマトグラフィーにより試験し、面積百分率により求める。

操作条件

検出器 : 紫外吸光光度計 (測定波長 : 213nm)

カラム : 内径 4.6mm, 長さ 25cm のステンレス管に、5 μ m の液体クロマトグラフィー用アミノプロピルシリル化シリカゲルを充填する。

カラム温度 : 35 $^{\circ}$ C 付近の一定温度

移動相 : 液体クロマトグラフィー用アセトニトリル/水混液 (4 : 1)

流量 : ステビオサイドの保持時間が約 10 分となるように調整する。

システム適合性

システムの性能 : 標準溶液それぞれ 10mL ずつを混合した液 20 μ L につき、上記の条件で操作するとき、ルブソサイド、ズルコサイド A、ステビオサイド、レバウディオサイド C 及びレバウディオサイド A の順に溶出し、ステビオサイドとレバウディオサイド C の分離度が 1.5 以上のものを用いる。

システムの再現性 : 上記の条件でステビオサイド標準溶液につき、試験を 6 回繰り返すとき、ステビオサイドのピーク面積の相対標準偏差は 1.5% 以下である。

貯法 容器 気密容器

投与経路 経口投与

120018

精製白糖球状顆粒
Purified Sucrose Spheres

本品は精製白糖（日局）を顆粒状に製したものである。

性状 本品は白色の球状顆粒である。

確認試験

（1）本品 1 g を加熱するとき、融解してふくれ上がり、カラメルのおおいを發して、かさ高い炭化物となる。

（2）本品 0.1g に希硫酸 2mL を加えて煮沸し、水酸化ナトリウム試液 4mL 及びフェーリング試液 3mL を加えて沸騰するまで加熱するとき、赤色～暗赤色の沈殿を生じる。

乾燥減量 0.20%以下（15g, 105°C, 2時間）。

貯法 容器 密閉容器。

投与経路 経口投与。

精製卵黄レシチン
Purified Yolk Lecithin
精製卵黄リン脂質

本品はニワトリの卵黄から精製して得たレシチンで、定量するとき、換算した脱水物に対し、リン (P : 30.97) 3.5~4.2%及び窒素 (N : 14.01) 1.6~2.0%を含む。

本品には適当な安定剤を加えることができる。

性状 本品は白色~橙黄色の粉末又は塊で、僅かに特異なおい及び緩和な味がある。

本品はクロロホルムに極めて溶けやすく、ジエチルエーテル又はヘキサンに溶けやすく、エタノール (95) にやや溶けやすく、水又はアセトンにほとんど溶けない。

確認試験

- (1) 定量法 (1) で得た試料溶液は青色を呈する。
- (2) 本品 1.0g にジエチルエーテル 5mL を加えて溶かし、アセトン 15mL を加えるとき、白色~淡黄色の不溶物を生じる。
- (3) 本品 0.5g に薄めた塩酸 (1→2) 5mL を加え、水浴上で 2 時間加熱した後、ろ過し、試料溶液とする。別に塩化コリン 0.1g に薄めた塩酸 (1→2) を加えて溶かし、20mL とし、標準溶液とする。試料溶液及び標準溶液につき、薄層クロマトグラフィーにより試験を行う。試料溶液及び標準溶液 10 μ L ずつを薄層クロマトグラフィー用シリカゲルを用いて調製した薄層板にスポットする。次にクロロホルム/メタノール/水混液 (65 : 25 : 4) を展開溶媒として約 10cm 展開した後、薄層板を風乾する。これに噴霧用ドラージェンドルフ試液を噴霧するとき、試料溶液から得た主スポット及び標準溶液から得たスポットは黄赤色を呈し、それらの R_f 値は等しい。

酸価 25 以下。

ヨウ素価 60~82

純度試験

- (1) 重金属 本品 2.0g に水酸化ナトリウム試液 10mL を加え、水浴上で蒸発乾固し、弱く加熱して 450~500 $^{\circ}$ C で炭化する。冷後、硝酸 2mL を加え、弱く加熱し、更に 450~500 $^{\circ}$ C で強熱し、灰化する。なお、炭化物が残るときは、硝酸少量で潤し、弱く加熱し、更に 450~500 $^{\circ}$ C で強熱し、灰化する。冷後、塩酸 1mL 及び硝酸 0.5mL を加え、水浴上で蒸発乾固し、残留物に希塩酸 1mL 及び水 15mL を加え、加温して溶かす。次にフェノールフタレイン試液 1 滴を加え、微赤色となるまでアンモニア試液を滴加し、希酢酸を加えて僅かに酸性とし、更に希酢酸 2mL を加え、必要ならばろ過し、水を加えて 50mL とする。これを検液とし、試験を行う。比較液には鉛標準液 2.0mL を加える (10ppm 以下)。
- (2) ヒ素 本品 4.0g に水酸化ナトリウム試液 40mL 及び水 20mL を加え、かき混ぜながら水浴上で 1 時間加熱した後、希硫酸 30mL を加え、生じる不溶物をジエチルエーテル 100mL ずつで 3 回抽出して除き、水を加えて 100mL とする。この液 25mL をとり、水浴上で 5mL になるまで濃縮する。これを検液とし、試験を行う (2ppm 以下)。

水分 4.0%以下 (0.5g, 直接滴定).

定量法

(1) リン 本品約 0.5g を精密に量り, クロロホルムを加えて溶かし, 正確に 50mL とする.
この液 1mL を正確に量り, クロロホルムを加えて正確に 50mL とする. この液 1mL を正確に試験管に量り, 水浴上で加熱し, クロロホルムを蒸発する. 次に過塩素酸 1.0mL を加え, 試験管口にガラス玉を置き, 液が無色澄明となるまで徐々に加熱する. 冷後, 水 1.0mL, セモリブデン酸六アンモニウム・硫酸試液 2.5mL 及び 1-アミノ-2-ナフトール-4-スルホン酸試液 1.0mL を加え, 水を加えて正確に 20mL とした後, 水浴中で 10 分間加熱し, 冷後, 試料溶液とする. 別にリン酸標準液 1mL を正確に試験管に量り, 過塩素酸 1.0mL, セモリブデン酸六アンモニウム・硫酸試液 2.5mL 及び 1-1-アミノ-2-ナフトール-4-スルホン酸試液 1.0mL を加え, 以下試料溶液と同様に操作し, 標準溶液とする. 別に水 1.0mL を試験管にとり, 過塩素酸 1.0mL, セモリブデン酸六アンモニウム・硫酸試液 2.5mL 及び 1-1-アミノ-2-ナフトール-4-スルホン酸試液 1.0mL を加え, 以下試料溶液と同様に操作し, 空試験溶液とする. 試料溶液及び標準溶液につき, 空試験溶液を対照として波長 820nm における吸光度 A_T 及び A_S を測定する.

$$\text{リン (P) の量 (mg)} = \frac{A_T}{A_S} \times 20.38$$

(2) 窒素 本品約 0.15g を精密に量り, 窒素定量法により試験を行う.

$$0.005\text{mol/L 硫酸 } 1\text{mL} = 0.1401\text{mg N}$$

貯法

保存条件 空気を窒素 (日局) で置換して -20°C 以下で保存する.

容器 気密容器.

投与経路 静脈内注射.

ゼイン
Zein

本品はトウモロコシ *Zea mays* Linné(*Gramineae*)から得たタンパク質の一種である。

本品は定量するとき、換算した乾燥物に対し、窒素 (N : 14.01) 15.0~16.2%を含む。

性状 本品は白色~淡黄色の粉末である。

本品は水、エタノール (95) 又はジエチルエーテルにほとんど溶けない。

本品は水酸化ナトリウム試液に溶ける。

確認試験

- (1) 本品 0.025g に硝酸 1mL を加えて激しく振り混ぜるとき、液は明るい黄色を呈する。さらにアンモニア試液 10mL を加えるとき、液は橙色に変わる。
- (2) 本品 0.1g を水酸化ナトリウム試液 10mL に溶かし、硫酸銅 (II) 試液 1 滴を加えるとき、液は紫色を呈する。

純度試験

- (1) 溶状 本品を微細の粉末としたもの 0.10g に水 30mL を加えて振り混ぜ、希水酸化ナトリウム試液 1mL を加え、40°C に加温し、振り混ぜて溶かす。冷後、水を加えて 50mL とするとき、液はほとんど澄明である。
- (2) 重金属 本品 5.0g をケルダールフラスコにとり、水 10mL、硝酸 25mL 及び硫酸 20mL を加え、初めは徐々に加熱し、激しい反応が終わった後、注意して加熱を続け、液が無色~淡黄色澄明になったとき、冷却し、水 75mL 及びシュウ酸アンモニウム試液 25mL を加え、再び加熱して窒素酸化物を除き、更にフラスコの頸部に白煙が現れるまで加熱する。冷後、水を加えて 50mL とする。この液 20mL をとり、希酢酸 2 mL 及び水を加えて 50mL とし、検液とし、試験を行う。比較液は検液の調製と同量の試薬を用いて同様に操作し、鉛標準液 2.0mL 及び水を加えて 50mL とする (10ppm 以下)。
- (3) ヒ素 本品 1.0g に硫酸カリウム 0.5g 及び無水炭酸ナトリウム 3g を加えて混合し、あらかじめ赤熱したるつぼに注意して少量ずつ入れ、反応が終わるまで強熱する。冷後、残留物に希硫酸 10mL を加え、5 分間煮沸した後、ろ過し、残留物を水 10mL で洗い、洗液をろ液に合わせ、白煙が発生するまで加熱濃縮して 5mL とする。これを検液とし、試験を行う (2ppm 以下)。

乾燥減量 9.0%以下 (1g, 100°C, 恒量)。

灰分 0.5%以下 (1g, 生薬試験法の灰分の項を準用する)。

定量法 本品約 0.02g を精密に量り、窒素定量法により試験を行う。

$$0.005\text{mol/L 硫酸 } 1\text{mL} = 0.1401\text{mg N}$$

貯法 容器 密閉容器。

投与経路 経口投与。

122115

セタノール・ポリソルベート 60 混合ワックス
Cetanol·Polysorbate 60 Mixed Wax

本品はセタノール（日局）及び「ポリソルベート 60」の混合物（4：1）である。

性状 本品は白色～淡黄色のろうよう物質で，僅かに特異なおいがある。

本品はエタノール（95），酢酸（100）又はトルエンに溶けやすく，ジエチルエーテルにやや溶けにくく，シクロヘキサンに極めて溶けにくく，水にほとんど溶けない。

確認試験

（1）本品 0.5g に水 10mL 及びチオシアン酸アンモニウム・硝酸コバルト試液 5mL を加えてよく振り混ぜ，更にトルエン 5mL を加え，振り混ぜて遠心分離するとき，トルエン層は青色を呈する。

（2）本品 0.5g に水 10mL を加えて振り混ぜ，臭素試液 5 滴を加えるとき，試液の色は消えない。

pH 本品 3.0g に水 100mL を加えて 1 分間煮沸し，冷却した液の pH は 5.4～7.0 である。

融点 47～51℃（第 3 法）。

酸価 1.8 以下。

けん化価 7.5～15

ヨウ素価 2.0 以下。ただし，シクロヘキサンの代わりにシクロヘキサン／酢酸（100）混液（9：1）を用いる。

純度試験 重金属 本品 1.0g をとり，第 2 法により操作し，試験を行う。比較液には鉛標準液 2.0mL を加える（20ppm 以下）。

水分 2.0%以下（1g，直接滴定）。

強熱残分 0.10%以下（2g）。

貯法 容器 気密容器。

投与経路 一般外用剤，直腸腔尿道適用。

120330

セタノール・モノステアリン酸ポリエチレングリコール混合ワックス
Cetanol·Polyethyleneglycol Monostearate Mixed Wax

本品はセタノール（日局）及び「モノステアリン酸ポリエチレングリコール」の混合物（4 : 1）である。

性状 本品は白色～淡黄白色の薄片又は固体で、僅かに特異なおいがある。

本品は酢酸（100）又はトルエンに溶けやすく、エタノール（95）にやや溶けやすく、ジエチルエーテル又はシクロヘキサンに極めて溶けにくく、水にほとんど溶けない。

確認試験

（1）本品 0.5g に水 10mL 及びチオシアン酸アンモニウム・硝酸コバルト試液 5mL を加えてよく振り混ぜ、更にトルエン 5mL を加え、振り混ぜて遠心分離するとき、トルエン層は青色を呈する。

（2）本品 0.5g に水 10mL を加えて振り混ぜ、臭素試液 5 滴を加えるとき、試液の色は消えない。

pH 本品 3.0g に水 100mL を加えて 1 分間煮沸し、冷却した液の pH は 5.0～7.0 である。

融点 47～55℃（第 3 法）。ただし、温度計に付着した試料は 16℃以下の水に浸さずに放冷する。

酸価 2.0 以下。

けん化価 7～15

ヨウ素価 2.0 以下。ただし、シクロヘキサンの代わりにシクロヘキサン／酢酸（100）混液（9 : 1）を用いる。

純度試験 重金属 本品 1.0g をとり、第 2 法により操作し、試験を行う。比較液には鉛標準液 2.0mL を加える（20ppm 以下）。

水分 2.0%以下（1g, 直接滴定）。

強熱残分 0.30%以下（1g）。

貯法 容器 気密容器。

投与経路 一般外用剤。

106629

セチル硫酸ナトリウム
Sodium Cetylsulfate

本品は主としてセチル硫酸ナトリウム ($C_{16}H_{33}NaO_4S$: 344.49) からなる。

性状 本品は白色～淡黄色の結晶又は粉末で、僅かに特異なおいがある。

本品は水に溶けにくく、エタノール (95) 又はジエチルエーテルにほとんど溶けない。

確認試験

- (1) 本品 0.1g に水 10mL を加えて振り混ぜるとき、ほとんど溶けないが、これを 60°C に加温して振り混ぜるとき、ほとんど澄明に溶け、安定した泡だちを生じる。
- (2) 本品の水溶液 (1→10) はナトリウム塩の定性反応 (1) を呈する。
- (3) 本品の水溶液 (1→10) に希塩酸を加えて酸性とし、穏やかに煮沸して冷却した液は硫酸塩の定性反応を呈する。

純度試験

- (1) 液性 本品 1.0g に水 100mL を加え、加温して溶かした液の pH は 5.0～7.5 である。
- (2) 重金属 本品 1.0g をとり、第 2 法により操作し、試験を行う。比較液には鉛標準液 2.0mL を加える (20ppm 以下)。
- (3) 石油エーテル可溶物 本品約 10g を精密に量り、水 100mL に加温して溶かし、更にエタノール (95) 100mL を加えて分液漏斗に移し、石油エーテル 50mL ずつで 3 回抽出する。液が乳化して分離しにくいときは、塩化ナトリウムを加える。石油エーテル抽出液を合わせ、水 50mL ずつで 3 回洗い、水浴上で石油エーテルを留去し、残留物を 105°C で 15 分間乾燥し、質量を量るとき、その量は 4.0% 以下である。
- (4) エタノール不溶物 本品約 3g を精密に量り、エタノール (95) 100mL を加え、還流冷却器を付けて水浴上で時々振り混ぜながら 1 時間煮沸する。温時、これを質量既知のガラスろ過器 (G3) を用いてろ過し、残留物を温エタノール (95) 100mL で洗った後、105°C で 1 時間乾燥し、質量を量るとき、その量は 6.5% 以下である。

乾燥減量 4.0% 以下 (1g, 105°C, 1 時間)。

貯法 容器 気密容器。

投与経路 一般外用剤。

500255

石けん用素地
Soap Base

本品は主として炭素数 12~18 の脂肪酸のナトリウム塩からなる。

性状 本品は白色~淡黄色の半固体又は固体で、僅かに特異なおいがある。

本品は温湯又はエタノール (95) に溶けやすく、水又はジエチルエーテルにほとんど溶けない。

確認試験

- (1) 本品 0.2g に水 10mL を加え、加熱して溶かした液は僅かに混濁し、これを振り混ぜるとき、泡立つ。
- (2) (1) の水溶液はナトリウム塩の定性反応 (1) を呈する。
- (3) 本品 1g を温湯 20mL に溶かし、希塩酸を加えて酸性とするとき、油層が分離する。

純度試験

- (1) 酸又はアルカリ 本品 2.0g を中和エタノール 20mL に水浴上で加熱して溶かし、0.1mol/L 水酸化ナトリウム液 0.20mL 及びフェノールフタレイン試液 2 滴を加えるとき、液の色は赤色である。また、本品 2.0g を中和エタノール 20mL に水浴上で加熱して溶かし、0.05mol/L 硫酸 0.30mL 及びフェノールフタレイン試液 2 滴を加えるとき、液の色は無色である。
- (2) エタノール不溶物 本品約 5g を精密に量り、中和エタノール 200mL を加え、加温して溶かし、質量既知のガラスろ過器 (G4) を用いてろ過する。残留物を熱中和エタノール 15mL ずつで 3 回洗い、105°C で恒量になるまで乾燥するとき、その量は 1.0% 以下である。

乾燥減量 35.0% 以下 (2g, 105°C, 3 時間)。

貯法 容器 気密容器。

投与経路 その他の外用。

101316

セトステアリルアルコール
Cetostearyl Alcohol

本品は主としてセタノール(C₁₆H₃₄O:242.44)及びステアリルアルコール(C₁₈H₃₈O:270.49)からなる。

性状 本品は白色～帯黄白色のパラフィンのような塊、薄片又は粒で、僅かに特異なおいがある。

本品はエタノール(99.5)又はシクロヘキサンに溶けやすく、酢酸エチルにやや溶けやすく、水にほとんど溶けない。

確認試験 本品 0.05g を小試験管にとり、酢酸エチル 1mL を加えて溶かし、バナジン(V)酸アンモニウム溶液(3→10000) 0.5mL 及び 8-キノリノール試液 3 滴を加えて振り混ぜた後、60°C の水溶液中で 5 分間加熱するとき、酢酸エチル層は薄い橙色～赤褐色を呈する。

融点 46～56°C (第 2 法)。

酸価 1 以下。

けん化価 2 以下。

水酸基価 200～230

ヨウ素価 3 以下。

純度試験

(1) アルカリ 本品 3.0g にエタノール(99.5) 25mL を加え、水浴上で加温して溶かし、冷後、この液にフェノールフタレイン試液 2 滴を加えるとき、液は赤色を呈しない。

(2) 重金属 本品 1.0g をとり、第 2 法により操作し、試験を行う。比較液には鉛標準液 2.0mL を加える(20ppm 以下)。

強熱残分 0.10%以下(1g)。

貯法 容器 密閉容器。

投与経路 一般外用剤。

120044

セトステアリルアルコール・セトステアリル硫酸ナトリウム混合物
Cetostearyl Alcohol·Sodium Cetostearyl Sulfate Mixture

本品は定量するとき、セトステアリルアルコール 88.0%以上及びセトステアリル硫酸ナトリウム（平均分子量：358.52）7.0%以上を含む。

性状 本品は白色～淡黄色の板状，りん片状又は粒状のろうようの物質で，僅かに特異なにおいがある。

本品はエタノール（95）にやや溶けにくく，水又はジエチルエーテルにほとんど溶けない。

確認試験

- (1) 本品 0.05g に温湯 10mL を加え，強く振り混ぜるとき，泡だち，これは約 30 分間持続する。
- (2) 本品 0.3g にエタノール（99.5）20mL を加え，振り混ぜながら水浴上で加熱し，直ちにろ過する。ろ液を加熱してエタノールを留去した後，残留物に水 7mL 及び希塩酸 3 mL を加え，内容物が半量になるまで水浴上で加熱濃縮する。冷後，固化したセトステアリルアルコールをろ過して除く。ろ液に塩化バリウム試液 1mL を加えるとき，白色の沈殿を生じ，希塩酸を追加しても沈殿は溶けない。
- (3) 本品はナトリウム塩の定性反応（1）を呈する。

純度試験

- (1) 酸又はアルカリ 本品 0.5g にエタノール（95）20mL を加え，振り混ぜながら水浴上で加温し，フェノールフタレイン試液 0.1mL を加えるとき，液は赤色を呈しない。この液に更に 0.1mol/L 水酸化ナトリウム液 0.10mL を追加するとき，液は赤色を呈する。
- (2) 重金属 本品 1.0g をとり，第 2 法により操作し，試験を行う。比較液には鉛標準液 2.0mL を加える（20ppm 以下）。

定量法

- (1) セトステアリルアルコール 本品約 2g を精密に量り，ジエチルエーテル／石油エーテル混液（1：1）50mL に溶かし，エタノール（95）15mL 及び水 10mL を加え，振り混ぜた後，ジエチルエーテル・石油エーテル層を分取する。さらに水・エタノール層をジエチルエーテル／石油エーテル混液（1：1）10mL ずつで 2 回抽出する。全ジエチルエーテル・石油エーテル層を合わせ，トラガント末 0.1g を加えて脱水した後，脱脂綿を用いてろ過し，少量のジエチルエーテル／石油エーテル混液（1：1）で洗い，洗液をろ液に合わせる。水浴上で加温して溶媒を留去した後，残留物を 100～105℃で 1 時間乾燥し，その質量を精密に量り，セトステアリルアルコールの量とする。
- (2) セトステアリル硫酸ナトリウム 本品約 1 g を精密に量り，クロロホルム 25mL を加え，よく振り混ぜる。これに希硫酸 8mL，水 50mL 及びメチルイエロー試液 0.4mL を加えた後，35℃に加温し，強にかき混ぜながら，0.01mol/L セチルピリジニウム塩化物一水和物液で液が黄色を呈するまで滴定する。

0.01mol/L セチルピリジニウム塩化物一水和物液 1mL

=3.5852mg セトステアリル硫酸ナトリウム

貯法 容器 気密容器.

投与経路 一般外用剤.

120045

セトステアリルアルコール・ラウリル硫酸ナトリウム混合物
Cetostearyl Alcohol·Sodium Lauryl Sulfate Mixture

本品はセトステアリルアルコールとラウリル硫酸ナトリウムの混合物である。

本品は定量するとき、セトステアリルアルコール 88.0%以上及びラウリル硫酸ナトリウム ($C_{12}H_{25}NaO_4S$: 288.38) 9.0~11.0%を含む。

性状 本品は白色～微帯青黄色の粉末又は顆粒状で、僅かに特異なおいがある。

本品はエタノール (95) に溶けにくく、ジエチルエーテルに極めて溶けにくく、水にほとんど溶けない。

確認試験

(1) 本品 1g に水 100mL を加え、85°C付近の水浴中で加熱するとき、不透明なゼリー状を呈し、更に温湯 50mL を加え、これを振り混ぜるとき、泡立つ。

(2) ベンゼトニウム塩化物溶液 (1→1000) 2mL にブロモフェノールブルー溶液 (1→2000) 0.2mL 及び水酸化ナトリウム試液 0.5mL の混液を加えるとき、液は青色を呈し、クロロホルム 4mL 加えて激しく振り混ぜるとき、その青色はクロロホルム層に移る。このクロロホルム層を分取し、振り混ぜながら (1) で得た不透明ゼリー状溶液を滴加するとき、クロロホルム層は無色となる。

融点 48~52°C

けん化価 1.0 以下 (20g)。

不けん化物 本品約 5g を精密に量り、水酸化カリウム 1.5g 及びエタノール (95) 30mL を加え、還流冷却器を付け、水浴上で時々振り混ぜながら 30 分間加熱する。冷却した後、水 30mL 及びジエチルエーテル 30mL を加え、20 回強く振り混ぜる。静置した後、ジエチルエーテル層を分取する。下層にジエチルエーテル 30mL を加え、同様に操作し、ジエチルエーテル層を先のジエチルエーテル層に合わせ、フェノールフタレイン試液 2 滴によって淡赤色を呈しなくなるまで水 30mL ずつで洗い、水浴上でジエチルエーテルを留去し、次に 105°C で 30 分間乾燥し、質量を量るとき、その量は 88~92% である。

ヨウ素価 3.0 以下。

純度試験

(1) 酸又はアルカリ 本品 20.0g にジエチルエーテル 40mL 及び中和エタノール 75mL の混液を加え、穏やかに加温して均一な溶液とし、フェノールフタレイン試液 2 滴を加え、0.1mol/L 水酸化ナトリウム液で滴定するとき、その消費量は 1.0mL 以下である。また、本品 5.0g に温中和エタノール 25mL を加えて分散し、フェノールフタレイン試液 0.5mL を加えるとき、液は赤色を呈しない。

(2) 重金属 本品 1.0g をとり、500~600°C で強熱した後、塩酸 2mL 及び硝酸 0.5mL を加えて水浴上で蒸発乾固する。残留物に希酢酸 2mL 及び水を加えて 50mL とする。これを検液とし、試験を行う。比較液は検液の調製と同量の試薬を用いて同様に操作し、鉛標準液 2.0mL、希酢酸 2mL 及び水を加えて 50mL とする (20ppm 以下)。

乾燥減量 4.0%以下 (1g, 105°C, 6時間).

定量法

(1) セトステアリルアルコール 本品約 2g を精密に量り, ジエチルエーテル/石油エーテル混液 (1:1) 50mL に溶かし, エタノール (95) 15mL 及び水 10mL を加え, 振り混ぜた後, ジエチルエーテル・石油エーテル層を分取する. さらに水・エタノール層をジエチルエーテル/石油エーテル混液 (1:1) 10mL ずつで 2 回抽出する. 全ジエチルエーテル・石油エーテル層を合わせ, トラガント末 0.1g を加えて脱水した後, 脱脂綿を用いてろ過し, 少量のジエチルエーテル/石油エーテル混液 (1:1) で洗い, 洗液をろ液に合わせる. 水浴上で加温して溶媒を留去した後, 残留物を 100~105°C で 1 時間乾燥し, その質量を精密に量り, セトステアリルアルコールの量とする.

(2) ラウリル硫酸ナトリウム 本品約 1g を精密に量り, 水に溶かし, 1000mL とし, 試料溶液とする. 試料溶液 10mL を 100mL の共栓付きメスシリンダーにとり, 酸性メチレンブルー試液 25mL, クロロホルム 15mL 及び水 20mL を加え, 0.004mol/L ベンゼトニウム塩化物液で滴定する. 滴定は初め 1mL ずつを加え, 毎回栓をして激しく振り混ぜた後, 静置する. 2 層の分離が早くなるに従い, 毎回の滴定量を減らし, 終点近くでは, 注意しながら 1 滴ずつ滴加し, その消費量を a (mL) とする. ただし, 滴定の終点は白色の背景を用い, 両層の青色が同一となったときとする. 別に水 30mL を 100mL の共栓付きメスシリンダーにとり, 酸性メチレンブルー試液 25mL 及びクロロホルム 15mL を加え, 試料溶液で滴定する. ただし, 滴定は注意しながら 1 滴ずつ滴加し, その終点は前と同様に両層の青色が同一となったときとする. 試料溶液の消費量 b (mL) を求め, 次の式によって 0.004mol/L ベンゼトニウム塩化物液の量を補正する.

$$\text{補正された } 0.004\text{mol/L ベンゼトニウム塩化物液の量} = a \times \frac{10}{10-b}$$

$$0.004\text{mol/L ベンゼトニウム塩化物液 } 1\text{mL} = 0.004 \times 288.38\text{mg } \text{C}_{12}\text{H}_{25}\text{NaO}_4\text{S}$$

貯法 容器 気密容器.

投与経路 一般外用剤.

110239

セトマクロゴール 1000
Cetomacrogol 1000
ポリオキシエチレンセチルエーテル (23E.O.)

本品はセタノールにエチレンオキシドを 23 モル付加重合させて得られるポリオキシエーテルで、 $\text{CH}_3(\text{CH}_2)_n(\text{C}_2\text{H}_4\text{O})_m\text{H}$ で表される。

性状 本品は白色～淡黄色のろう状の固体で、僅かに特異なおいがあり、味はやや苦い。

本品はメタノール又はエタノール (95) にやや溶けやすく、水に溶けにくく、ジエチルエーテルにほとんど溶けない。

確認試験

- (1) 本品 0.5g を水 10mL に加熱して溶かし、チオシアン酸アンモニウム・硝酸コバルト試液 5mL を加えて振り混ぜ、次にクロロホルム 5mL を加え、振り混ぜるとき、クロロホルム層は青色を呈する。
- (2) 本品を加熱して融解し、これを窓板の間にすばやくはさみ薄膜状とし、赤外吸収スペクトル測定法の薄膜法により測定するとき、波数 2920cm^{-1} , 1468cm^{-1} , 1346cm^{-1} 及び 1113cm^{-1} 付近に吸収を認める。

pH 本品 1.0g を水 20mL に加熱して溶かした液の pH は 5.0～7.5 である。

融点 40～50°C (第 2 法)。

酸価 0.5 以下。

けん化価 1.0 以下 (10g)。

水酸基価 40.0～52.5

純度試験

- (1) 重金属 本品 1.0g をとり、第 2 法により操作し、試験を行う。比較液には鉛標準液 2.0mL を加える (20ppm 以下)。
- (2) ヒ素 本品 1.0g をとり、第 3 法により検液を調製し、試験を行う (2ppm 以下)。
- (3) エチレンオキシド 本品約 25g (W_1) を精密に量り、共栓瓶に入れ、濃モルホリン試液 50mL を加え、密栓して振り混ぜ、必要ならば加温して溶かし、30°C で一夜放置する。この液に無水酢酸 20mL を加えて振り混ぜた後、15 分間室温に放置し、試料溶液とする。試料溶液を 0.1mol/L 塩酸・メタノール液で滴定し、その消費量を $A\text{mL}$ とする (電位差滴定法)。同様の方法で空試験を行い、0.1mol/L 塩酸・メタノール液の消費量を $B\text{mL}$ とする。本品約 25g (W_2) を精密に量り、メタノール 50mL を加えて溶かした液を 0.1mol/L 塩酸・メタノール液で滴定し、その消費量を $C\text{mL}$ とする (電位差滴定法)。エチレンオキシドの量は 0.02% 以下である。

$$\text{エチレンオキシド (C}_2\text{H}_4\text{O) の量 (\%)} = 0.44 \times f \times \left(\frac{A-B}{W_1} - \frac{C}{W_2} \right)$$

$f = 0.1\text{mol/L}$ 塩酸・メタノール液のファクター

水分 1.0%以下 (2.5g, 直接滴定)。

強熱殘分 0.20%以下 (1g).

貯法 容器 氣密容器.

投与経路 一般外用剤.

110240

セバシン酸ジイソプロピル
Diisopropyl Sebacate

本品は主として2-プロパノールのセバシン酸ジエステル ($C_{16}H_{30}O_4$: 286.41) からなる。
性状 本品は無色澄明の油状の液で、においはないか、又は僅かに特異なにおいがある。

本品はエタノール (95) に溶けやすく、ジエチルエーテルに溶けにくく、水に極めて溶けにくい。

屈折率 n_D^{20} : 1.430~1.440

比重 d_{20}^{20} : 0.930~0.945

酸価 1.0 以下。

けん化価 380~400

純度試験

(1) 重金属 本品 1.0g をとり、第 2 法により操作し、試験を行う。比較液には鉛標準液 2.0mL を加える (20ppm 以下)。

(2) ヒ素 本品 1.0g をとり、第 3 法により検液を調製し、試験を行う (2ppm 以下)。

強熱残分 0.10%以下 (3g)。

貯法 容器 気密容器。

投与経路 一般外用剤。

110241

セバシン酸ジエチル
Diethyl Sebacate

本品は主としてエタノールのセバシン酸ジエステル ($C_{14}H_{26}O_4$: 258.35) からなる。

性状 本品は無色澄明の液で、僅かに特異なにおいがある。

本品はエタノール (95)、ジエチルエーテル又はシクロヘキサンと混和し、水にほとんど溶けない。

確認試験 本品につき、赤外吸収スペクトル測定法の液膜法により測定するとき、波数 2930cm^{-1} 、 1736cm^{-1} 、 1373cm^{-1} 、 1180cm^{-1} 及び 1036cm^{-1} 付近に吸収を認める。

屈折率 n_D^{20} : 1.435~1.437

比重 d_{20}^{20} : 0.958~0.968

酸価 0.5 以下。

エステル価 411~435

ヨウ素価 0.5 以下。

純度試験

(1) 重金属 本品 1.0g をとり、第 2 法により操作し、試験を行う。比較液には鉛標準液 2.0mL を加える (20ppm 以下)。

(2) ヒ素 本品 1.0g をとり、第 3 法により検液を調製し、試験を行う (2ppm 以下)。

強熱残分 0.10%以下 (1g)。

貯法 容器 気密容器。

投与経路 一般外用剤、舌下適用、歯科外用及び口中用。

101307

セレシン
Ceresin

本品は地ロウから得た固形の炭化水素類の混合物である。

性状 本品は無色又は白色の結晶性の塊で、僅かに特異なおいがある。

本品はジエチルエーテルにやや溶けにくく、水、エタノール（95）又はエタノール（99.5）にほとんど溶けない。

融点 61～95°C（第2法）。

純度試験

- （1）液性 本品 10.0g に熱湯 10mL を加え、水浴中で 5 分間加熱した後、激しく振り混ぜてろ過するとき、ろ液の pH は 5.0～8.0 である。
- （2）硫黄化合物 本品 4.0g にエタノール（99.5） 2mL を加え、水酸化ナトリウム溶液（1→5）に一酸化鉛を飽和した澄明な液 2 滴を加え、しばしば振り混ぜながら 70°C で 10 分間加熱した後、放冷するとき、液は暗色を呈しない。
- （3）重金属 本品 1.0g をとり、硫酸少量を加えて潤し、徐々に加熱して、なるべく低温でほとんど灰化又は揮散した後、いったん放冷し、更に硫酸少量で潤して徐々に加熱し、白煙が生じなくなった後、450～550°C で強熱し、残留物を完全に灰化する。残留物を塩酸 3 滴で潤し、水 10mL を加え、加温して溶かす。次にフェノールフタレイン試液 1 滴を加えた後、アンモニア試液を液が微赤色となるまで滴加し、希酢酸 2mL を加え、必要ならばろ過し、水 10mL で洗い、ろ液及び洗液をネスラー管に入れ、水を加えて 50mL とする。これを検液とし、試験を行う。比較液は希酢酸 2mL に鉛標準液 3.0mL 及び水を加えて 50mL とする（30ppm 以下）。

強熱残分 0.05%以下（5g）。

貯法 容器 密閉容器。

投与経路 一般外用剤。

109025

疎水化ヒドロキシプロピルメチルセルロース
Hydrophobically Modified Hydroxypropylmethylcellulose

本品はヒドロキシプロピルメチルセルロースのステアリルオキシヒドロキシプロピルエーテルである。

本品を乾燥したものは定量するとき、メトキシ基 (-OCH₃ : 31.03) 21.5~30.0%、ヒドロキシプロポキシ基 (-OC₃H₆OH : 75.09) 7.0~11.0%及びステアリルオキシヒドロキシプロポキシ基 (-OC₃H₅(OH)OC₁₈H₃₇ : 343.56) 0.3~4.5%を含む。

本品はその動粘度を平方ミリメートル毎秒 (mm²/s) の単位で表示する。

性状 本品は白色~帯黄白色の粉末又は粒である。

本品は熱湯、エタノール (99.5) 又はジエチルエーテルにほとんど溶けない。

本品に水又は水/2-プロパノール混液 (3 : 2) を加えるとき、澄明又は僅かに混濁した粘稠性のある液となる。

確認試験

- (1) 本品 10mg に水 1mL 及びアントロン試液 2mL を加えて振り混ぜるとき、液は緑色を呈し、徐々に暗緑色から暗緑褐色に変わる。
- (2) 本品 1g に熱湯 100mL を加え、かき混ぜながら室温に冷却した液を試料溶液とする。試料溶液 0.1mL に薄めた硫酸 (9→10) 9mL を加えて振り混ぜ、水浴中で正確に 3 分間加熱した後、直ちに氷水浴中で冷却し、ニンヒドリン試液 0.6mL を注意して加え、振り混ぜて、25°C で放置するとき、液は初め紅色を呈し、更に 100 分間以内に紫色に変わる。
- (3) 本品 5mg を小試験管にとり、25%含水過酸化ベンゾイルのアセトン溶液 (1→10) 2 滴を加え、水浴上で蒸発乾固し、下端にクロモトロープ酸試液をつけたガラス棒をその小試験管にコルク栓で固定し、125°C の浴中で 5~6 分間加熱するとき、クロモトロープ酸試液は赤紫色を呈する。

粘度 本品の換算した乾燥物 1.000g に対応する量を正確に量り、85°C の水 100mL を加え、かき混ぜ機を用いて 10 分間かき混ぜる。さらに 40 分間氷水中でかき混ぜた後、水を加えて 120.0g とする。さらに 2-プロパノールを加えて 200.0g とし、かき混ぜ機を用いて 20 分間かき混ぜる。必要ならば遠心分離して泡を除き、25°C で粘度測定法第 1 法により試験を行うとき、粘度は表示単位の 80~120% である。

pH 本品 0.5g に熱湯 100mL を加え、振り混ぜて溶解又は懸濁し、冷却した液の pH は 5.5~7.5 である。

純度試験

- (1) 塩化物 本品 1.0g に熱湯 30mL を加えてよくかき混ぜ、水浴上で 10 分間加熱した後、熱時傾斜してろ過し、残留物を熱湯でよく洗い、洗液をろ液に合わせ、冷後、水を加えて 100mL とする。この液 5mL に希硝酸 6mL 及び水を加えて 50mL とする。これを検液とし、試験を行う。比較液には 0.01mol/L 塩酸 0.4mL を加える (0.284% 以下)。
- (2) 重金属 本品 2.0g をとり、第 2 法により操作し、試験を行う。比較液には鉛標準液 2.0mL

を加える (10ppm 以下).

(3) ジエチルエーテル抽出物 本品約 8g を精密に量り, ソックスレー抽出器に入れ, ジエチルエーテル 100mL を加え, 水浴上で 3 時間抽出する. 抽出物を質量既知のビーカーに移し, ジエチルエーテルを水浴上で蒸発乾固し, 更に 100°C で恒量になるまで乾燥する. 冷後, 質量を量り, 次式により, ジエチルエーテル抽出物の量を求めるとき, 0.2% 以下である.

$$\text{ジエチルエーテル抽出物 (\%)} = \frac{\text{ビーカーの全質量 (g)} - \text{ビーカーの空質量 (g)}}{\text{試料の量 (g)}} \times 100$$

乾燥減量 5.0% 以下 (1g, 105°C, 2 時間).

強熱残分 0.10% 以下 (1.0g).

定量法

(1) メトキシ基及びヒドロキシプロポキシ基

(i) 装置

分解瓶: 5mL のガラス製耐圧ねじ口瓶で, 底部の内側が円すい状となっており, 外径 20mm, 首部までの高さが 50mm, 高さ約 30mm までの容積が 2mL で, 栓は耐熱性樹脂製, 内栓又はシールはフッ素樹脂製のもの.

加熱器: 厚さ 60~80mm の角形金属アルミニウム製ブロックに直径 20.6mm, 深さ 32mm の穴をあけたもので, ブロック内部の温度を ±1°C の範囲で調節できる構造を有するもの.

(ii) 操作方法 本品を乾燥し, その約 65mg を精密に量り, 分解瓶に入れ, アジピン酸 65mg, 内標準溶液 2.0mL 及びヨウ化水素酸 2.0mL を加え, 密栓し, その質量を精密に量る. 分解瓶を 30 秒間振り混ぜた後, 加熱器を用い 150°C で, 5 分ごとに振り混ぜながら, 30 分間加熱し, 更に 30 分間加熱を続ける. 冷後, その質量を精密に量り, 減量が 10mg 以下のものの上層を試料溶液とする. 別にアジピン酸 65mg, 内標準溶液 2.0mL 及びヨウ化水素酸 2.0mL を分解瓶にとり, 密栓し, その質量を精密に量り, 定量用ヨウ化イソプロピル 15µL を加え, その質量を精密に量り, 同様にして定量用ヨードメタン 45µL を加え, その質量を精密に量る. 分解瓶を 30 秒間振り混ぜた後, 上層を標準溶液とする. 試料溶液及び標準溶液 2µL につき, 次の条件でガスクロマトグラフィーにより試験を行う. 試料溶液の内標準物質のピーク面積に対するヨードメタン及びヨウ化イソプロピルのピーク面積の比 Q_{Ta} 及び Q_{Tb} 並びに標準溶液の内標準物質のピーク面積に対するヨードメタン及びヨウ化イソプロピルのピーク面積の比 Q_{Sa} 及び Q_{Sb} を求める.

$$\text{メトキシ基 (CH}_3\text{O) の量 (\%)} = \frac{Q_{Ta}}{Q_{Sa}} \times \frac{M_{Sa}}{\text{試料の量 (mg)}} \times 21.864$$

$$\text{ヒドロキシプロポキシ基 (C}_3\text{H}_7\text{O}_2\text{) の量 (\%)} = \frac{Q_{Tb}}{Q_{Sb}} \times \frac{M_{Sb}}{\text{試料の量 (mg)}} \times 44.17$$

M_{Sa} : 標準溶液中のヨードメタンの量 (mg)

M_{Sb} : 標準溶液中のヨウ化イソプロピルの量 (mg)

内標準溶液 n -オクタンの o -キシレン溶液 (1→25)

試験条件

検出器: 熱伝導度型検出器又は水素炎イオン化検出器

カラム：内径 3mm，長さ 3m のガラス管に，ガスクロマトグラフィー用メチルシリコーンポリマーを 180～250 μ m のガスクロマトグラフィー用ケイソウ土に 20% の割合で被覆させたものを充填する。

カラム温度：100 $^{\circ}$ C 付近の一定温度

キャリアーガス：ヘリウム

流量：内標準物質の保持時間が約 10 分になるように調整する。

システム適合性

システムの性能：標準溶液 2 μ L につき，上記の条件で操作するとき，ヨードメタン，ヨウ化イソプロピル，内標準物質の順に流出し，それぞれのピークの分離度は 2.0 以上である。

(2) ステアリルオキシヒドロキシプロポキシ基

(i) 装置 分解瓶及び加熱器：「メトキシ基及びヒドロキシプロポキシ基」の定量法と同様のものを用いる。

(ii) 操作方法 本品を乾燥し，その約 65mg を精密に量り，分解瓶に入れ，ヨウ化水素酸 2.0mL を加え，密栓し，その質量を精密に量る。加熱器を用い 150 $^{\circ}$ C で，5 分ごとに振り混ぜながら，20 分間加熱する。冷後，その質量を精密に量り，減量が 10mg 以下のものに内標準溶液 2.0mL を加え，分解瓶を 30 秒間振り混ぜた後，上層を試料溶液とする。別に 1-ヨウ化オクタデカン約 15mg を精密に量り，内標準溶液を加えて 100mL とし，標準溶液とする。試料溶液及び標準溶液 2 μ L につき，次の条件でガスクロマトグラフィーにより試験を行う。試料溶液及び標準溶液の内標準物質のピーク面積に対する 1-ヨウ化オクタデカンのピーク面積の比 Q_{Tc} 及び Q_{Sc} を求める。

ステアリルオキシヒドロキシプロポキシ基 ($C_{21}H_{43}O_3$) の量 (%)

$$= \frac{Q_{Tc}}{Q_{Sc}} \times \frac{M_{Sc}}{\text{試料の量 (mg)}} \times \frac{1}{50} \times 90.32$$

M_{Sc} ：標準溶液中の 1-ヨウ化オクタデカンの量 (mg)

内標準溶液 ステアリン酸メチルの *o*-キシレン溶液 (1 \rightarrow 2000)

試験条件

検出器：熱伝導度型検出器又は水素炎イオン化検出器

カラム：内径 0.53mm，長さ 15m のフェーズドシリカ管の内面に，ガスクロマトグラフィー用メチルシリコーンポリマーを厚さ 5 μ m で被覆する。

カラム温度：210 $^{\circ}$ C 付近の一定温度

キャリアーガス：ヘリウム

流量：内標準物質の保持時間が約 7.5 分になるように調整する。

システム適合性

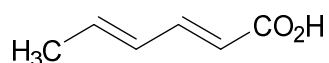
システムの性能：標準溶液 2 μ L につき，上記の条件で操作するとき，内標準物質，1-ヨウ化オクタデカンの順に流出し，その分離度は 2.0 以上である。

貯法 容器 密閉容器。

投与経路 一般外用剤。

005803

ソルビン酸
Sorbic Acid



$C_6H_8O_2$: 112.13

本品は定量するとき、換算した脱水物に対し、ソルビン酸 ($C_6H_8O_2$) 99.0%以上を含む。
性状 本品は無色の針状結晶又は白色の結晶性の粉末で、においはないか、又は僅かに特異なにおいがある。

本品はエタノール (95) に溶けやすく、アセトン、2-プロパノール又はジエチルエーテルにやや溶けやすく、水に溶けにくい。

確認試験

- (1) 本品のアセトン溶液 (1→100) 1mL に水 1mL 及び臭素試液 2 滴を加えて振り混ぜるとき、液の色は直ちに消える。
- (2) 本品の 2-プロパノール溶液 (1→400000) につき、紫外可視吸光度測定法により吸収スペクトルを測定するとき、波長 252~256nm に吸収の極大を示す。
- (3) 本品につき、赤外吸収スペクトル測定法の臭化カリウム錠剤法により測定するとき、波数 $1685cm^{-1}$, $1643cm^{-1}$, $1615cm^{-1}$, $1270cm^{-1}$ 及び $998cm^{-1}$ 付近に吸収を認める。

融点 132~135°C

純度試験

- (1) 溶状 本品 0.20g をアセトン 5mL に溶かすとき、液は澄明で、液の色は色の比較液 C より濃くない。
- (2) 塩化物 本品 1.5g に水 120mL を加え、煮沸して溶かし、冷後、水を加えて 120mL とし、ろ過する。ろ液 40mL をとり、希硝酸 6mL 及び水を加えて 50mL とする。これを検液とし、試験を行う。比較液には 0.01mol/L 塩酸 0.20mL を加える (0.014%以下)。
- (3) 硫酸塩 (2) で得たろ液 40mL に希塩酸 1mL 及び水を加えて 50mL とする。これを検液とし、試験を行う。比較液には 0.005mol/L 硫酸 0.50mL を加える (0.048%以下)。
- (4) 重金属 本品の強熱残分に塩酸 1mL 及び硝酸 0.2mL を加え、水浴上で蒸発乾固し、残留物に希塩酸 1mL 及び水 15mL を加え、加熱して溶かす。冷後、フェノールフタレイン試液 1 滴を加え、アンモニア試液を液が微赤色となるまで滴加し、希酢酸 2mL を加え、必要ならばろ過し、水を加えて 50mL とする。これを検液とし、試験を行う。比較液は鉛標準液 2.0mL に希酢酸 2mL 及び水を加えて 50mL とする (10ppm 以下)。
- (5) ヒ素 本品 1.0g をとり、第 3 法により検液を調製し、試験を行う (2ppm 以下)。

水分 0.5%以下 (2g, 直接滴定)。

強熱残分 0.20%以下 (2g)。

定量法 本品約 1g を精密に量り、中和エタノールに溶かして正確に 100mL とし、この液 25mL を正確に量り、0.1mol/L 水酸化ナトリウム液で滴定する (指示薬: フェノールフタレイン試液)

3滴).

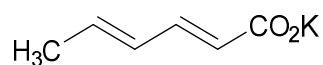
0.1mol/L 水酸化ナトリウム液 1mL=11.213mg $C_6H_8O_2$

貯法 容器 密閉容器.

投与経路 直腸膾尿道適用，歯科外用及び口中用，経口投与，一般外用剤，眼科用剤.

105522

ソルビン酸カリウム
Potassium Sorbate



$C_6H_7KO_2$: 150.22

本品を乾燥したものは定量するとき、ソルビン酸カリウム ($C_6H_7KO_2$) 98.0~102.0%を含む。

性状 本品は白色~淡黄褐色のりん片状結晶又は結晶性の粉末若しくは粒で、においはないか、又は僅かに特異なにおいがある。

本品は水に極めて溶けやすく、エタノール (95) にやや溶けにくい。

本品はやや吸湿性である。

確認試験

(1) 本品の水溶液 (1→100) 1mL にアセトン 1mL を加え、薄めた塩酸 (1→3) を滴加して弱酸性とした後、臭素試液 2 滴を加えて振り混ぜるとき、液の色は直ちに消える。

(2) 本品の水溶液 (1→10) はカリウム塩の定性反応を呈する。

純度試験

(1) 溶状 本品 0.20g を水 5mL に溶かすとき、液は澄明で、液の色は色の比較液 F より濃くない。

(2) アルカリ 本品 1.0g を新たに煮沸し冷却した水 20mL に溶かし、フェノールフタレイン試液 2 滴を加えるとき、液は赤色を呈しても、0.05mol/L 硫酸 0.40mL を加えるとき、液の色は消える。

(3) 塩化物 本品 1.0g を水 30mL に溶かし、よく振り混ぜながら希硝酸 11mL を加え、ろ過し、水洗し、洗液をろ液に合わせ、水を加えて 50mL とする。これを検液とし、試験を行う。比較液は 0.01mol/L 塩酸 0.50mL に希硝酸 6mL 及び水を加えて 50mL とする (0.018% 以下)。

(4) 硫酸塩 本品 0.5g を水 30mL に溶かし、よく振り混ぜながら希塩酸 3mL を加え、ろ過し、水洗し、洗液をろ液に合わせ、水を加えて 50mL とする。これを検液とし、試験を行う。比較液は 0.005mol/L 硫酸 0.40mL に希塩酸 1mL 及び水を加えて 50mL とする (0.038% 以下)。

(5) 重金属 本品 2.0g をとり、第 2 法により操作し、試験を行う。比較液には鉛標準液 2.0mL を加える (10ppm 以下)。

(6) ヒ素 本品 1.0g をとり、第 1 法により検液を調製し、試験を行う (2ppm 以下)。

乾燥減量 1.0%以下 (1g, 105°C, 3 時間)。

定量法 本品を乾燥し、その約 0.3g を精密に量り、酢酸 (100) 50mL に溶かし、0.1mol/L 過塩素酸で滴定する (指示薬: *p*-ナフトールベンゼイン試液 10 滴)。ただし、滴定の終点は液の褐色が緑色に変わるときとする。同様の方法で空試験を行い、補正する。

0.1mol/L 過塩素酸 1mL=15.022mg $C_6H_7KO_2$

貯法 容器 気密容器.

投与経 経口投与, 一般外用剤, 眼科用剤.

006002

第三リン酸カルシウム
Tribasic Calcium Phosphate
リン酸三カルシウム

$3\text{Ca}_3(\text{PO}_4)_2 \cdot \text{Ca}(\text{OH})_2 : 1004.62$

本品を乾燥したものは定量するとき、第三リン酸カルシウム ($3\text{Ca}_3(\text{PO}_4)_2 \cdot \text{Ca}(\text{OH})_2$) 95.0% 以上を含む。

性状 本品は白色の粉末で、におい及び味はない。

本品は水又はエタノール (95) にほとんど溶けない。

本品は希塩酸又は希硝酸に溶ける。

確認試験

- (1) 本品 0.1g に薄めた塩酸 (1→6) 10mL を加え、加温して溶かし、アンモニア試液 2.5mL を振り混ぜながら滴加し、シュウ酸アンモニウム試液 5mL を加えるとき、白色の沈殿を生じる。
- (2) 本品 0.1g を希硝酸 5mL に溶かし、70°C で 1~2 分間加温し、七モリブデン酸六アンモニウム試液 2mL を加えるとき、黄色の沈殿を生じる。

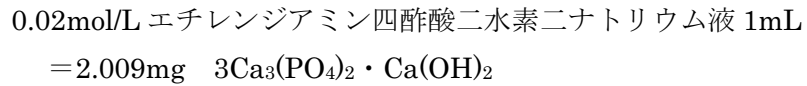
純度試験

- (1) 酸不溶物 本品 5.0g に水 40mL 及び塩酸 12mL を加え、5 分間煮沸し、冷後、不溶物を定量用ろ紙を用いてろ取し、洗液に硝酸銀試液を加えても混濁を生じなくなるまで水で洗い、残留物をろ紙と共に強熱して灰化するとき、その量は 2.5mg 以下である (0.05% 以下)。
- (2) 塩化物 本品 0.20g に水 20mL 及び希硝酸 13mL を加えて溶かし、水を加えて 100mL とし、必要ならばろ過する。この液 50mL を検液とし、試験を行う。比較液には 0.01mol/L 塩酸 0.70mL を加える (0.248% 以下)。
- (3) 硫酸塩 本品 0.8g に水 5mL 及び希塩酸 5mL を加え、加温して溶かし、水を加えて 100mL とし、必要ならばろ過する。ろ液 30mL をとり、希塩酸 1mL 及び水を加えて 50mL とする。この液を検液とし、試験を行う。比較液には 0.005mol/L 硫酸 1.0mL を加える (0.200% 以下)。
- (4) 炭酸塩 本品 1.0g に水 5mL を加えて煮沸し、冷後、塩酸 2mL を加えるとき、液は泡立たないか、泡立ってもその程度はわずかである。
- (5) 重金属 本品 0.65g に水 5mL 及び希塩酸 5mL を加え、加温して溶かし、冷後、僅かに沈殿を生じるまでアンモニア試液を加えた後、希塩酸少量を滴加して沈殿を溶かし、必要ならばろ過し、pH3.5 の塩酸・酢酸アンモニウム緩衝液 10mL 及び水を加えて 50mL とする。これを検液とし、試験を行う。比較液は pH3.5 の塩酸・酢酸アンモニウム緩衝液 10mL、鉛標準液 2.0mL 及び水を加えて 50mL とする (31ppm 以下)。
- (6) バリウム 本品 0.5g に水 10mL を加えて加熱し、かき混ぜながら塩酸 1mL を滴加して溶かし、必要ならばろ過し、硫酸カリウム試液 2mL を加え、10 分間放置するとき、液は混濁しない。

(7) ヒ素 本品 0.5g に希塩酸 5mL を加えて溶かし、これを検液とし、試験を行う (4ppm 以下).

乾燥減量 5.0%以下 (1g, 200°C, 3 時間).

定量法 本品を乾燥し、その約 0.3g を精密に量り、希塩酸 12mL に溶かし、水を加えて正確に 200mL とする. この液 20mL を正確に量り、以下リン酸水素カルシウム (日局) の定量法を準用する.



貯法 容器 密閉容器.

投与経路 経口投与.

大豆レシチン
Soybean Lecithin, S.B.Phosphatide
大豆リン脂質, レシチン

本品は大豆から製したもので、その主成分はリン脂質である。

性状 本品は淡黄色～暗褐色の澄明又は半澄明の粘性の液、若しくは白色～褐色の粉末又は粒で、僅かに特異なおい及び味がある。

本品はクロロホルム又はヘキサンに極めて溶けやすい。

本品に水を加えるとき膨潤する。

確認試験

- (1) 本品 1g をとり、分解フラスコに入れ、これに粉末とした硫酸カリウム 5g、硫酸銅 (II) 五水和物 0.5g 及び硫酸 20mL を加える。次にフラスコを 45° に傾け、泡立ちがほとんどやむまで静かに加熱し、更に温度を上げて沸騰し、内容物が青色の澄明な液となった後、1～2 時間加熱する。冷後、等容量の水を加え、この液 5mL を量り、七モリブデン酸六アンモニウム四水和物溶液 (1→5) 10mL を加えて加熱するとき、黄色の沈殿を生じる。
- (2) 本品 0.5g に薄めた塩酸 (1→2) 5mL を加え、水浴上で 2 時間加熱した後、ろ過し、試料溶液とする。別に塩化コリン 0.1g に薄めた塩酸 (1→2) を加えて溶かし、20mL とし、標準溶液とする。試料溶液及び標準溶液につき、薄層クロマトグラフィーにより試験を行う。試料溶液及び標準溶液 10μL ずつを薄層クロマトグラフィー用シリカゲルを用いて調製した薄層板にスポットする。次にクロロホルム/メタノール/水混液 (65 : 25 : 4) を展開溶媒として約 10cm 展開した後、薄層板を風乾する。これに噴霧用ドラージェンドルフ試液を噴霧するとき、試料溶液から得た主スポット及び標準溶液から得たスポットは黄赤色を呈し、それらの R_f 値は等しい。

酸価 40 以下。

純度試験

- (1) 重金属 本品 1.0g をとり、第 2 法により操作し、試験を行う。比較液には鉛標準液 2.0mL を加える (20ppm 以下)。
- (2) ヒ素 本品 1.0g をとり、第 3 法により検液を調製し、試験を行う (2ppm 以下)。
- (3) アセトン可溶物 本品 2.0g を正確に量り、50mL の共栓遠心管に入れ、石油エーテル 3mL を加えて溶かし、アセトン 15mL を加え、よくかき混ぜた後、氷水中に 15 分間放置する。これにあらかじめ 0～5°C に冷却したアセトンを加えて 50mL とし、よくかき混ぜ、氷水中に 15 分間放置した後、毎分約 3000 回転で 10 分間遠心分離し、上層を質量既知のフラスコに移す。さらに共栓遠心管中の沈殿に 0～5°C のアセトンを加えて 50mL とし、氷水中で冷却しながらよくかき混ぜた後、同様に遠心分離する。この上層を先のフラスコに入れ、水浴上でアセトン及び石油エーテルを留去し、残留物を 105°C で 1 時間乾燥するとき、その量は 40% 以下である。
- (4) 過酸化物価 本品約 5g を精密に量り、250mL の共栓三角フラスコに入れ、酢酸 (100)

／クロロホルム混液（3：2）35mLを加え、静かに振り混ぜて溶かす。次に窒素を通じて器内の空気をじゅうぶん置換し、窒素を通じながらヨウ化カリウム試液 1mLを正確に加え、窒素を止め、直ちに栓をして1分間振り混ぜた後、暗所に5分間放置する。この液に水 75mLを加え、再び栓をして激しく振り混ぜた後、0.1mol/Lチオ硫酸ナトリウム液で滴定する（指示薬：デンプン試液 1mL）。ただし、滴定の終点は生じた青色が脱色するときとする。同様の方法で空試験を行い、補正する。次式により過酸化物価を求めるとき、その値は10以下である。

$$\text{過酸化物価} = \frac{0.1\text{mol/Lチオ硫酸ナトリウム液の消費量 (mL)}}{\text{試料の採取量 (g)}} \times 100$$

乾燥減量 1.5%以下（3g, 105℃, 1時間）。本品が粉末の場合は、乾燥減量試験法により試験を行う。本品が粒又は粘性の液の場合には、本品約 3gを、あらかじめ105℃で1時間乾燥し、質量を精密に量った海砂約 15g及び質量を精密に量った小ガラス棒と共にはかり瓶に入れ、その質量を精密に量り、小ガラス棒を用いて速やかに粉砕して 2mm以下の大きさにし、又は均一に混合した後、小ガラス棒と共に105℃で1時間乾燥する。

貯法

保存条件 遮光して保存する。

容器 気密容器。

投与経路 経口投与、その他の内用、一般外用剤、直腸膣尿道適用、吸入剤。

タウマチン
Thaumatococcus
ソーマチン

本品は *Thaumatococcus daniellii* Bentham (クズウコン科 *Marantaceae*) の果実の仮種皮より酸性水で抽出し、pH を上げて沈殿物を除去し、精製して得られたもので、主としてタンパク質からなる。

本品を乾燥したものは定量するとき、窒素 (N : 14.01) 15.0~18.0%を含む。

性状 本品は淡黄褐色~灰褐色の粉末又は薄片で、においはなく、味は極めて甘い。本品の水溶液 (1→100000) でも甘味がある。

本品は水に溶けやすく、エタノール (99.5) にほとんど溶けない。

本品は吸湿性である。

確認試験 本品の水溶液 (1→100) 2mL に、ニンヒドリン・酢酸緩衝液 2mL 及び硫酸ヒドラジン水溶液 (13→25000) 2mL を加え、水浴中で加熱するとき、液は青紫色を呈する。

吸光度 本品の水溶液 (1→2000) につき、紫外可視吸光度測定法により吸収スペクトルを測定するとき、波長 276~280 nm に吸収の極大を示し、この波長における比吸光度は、換算した乾燥物に対し、11.8~13.4 である。

pH 本品 1.0g を水 100mL に溶かした液の pH は 2.5~4.0 である。

純度試験

(1) 溶状 本品 1.0g を水 20mL に溶かすとき、液は淡褐色澄明である。

(2) 重金属 本品 1.0g をとり、第 2 法により操作し、試験を行う。比較液には鉛標準液 2.0mL を加える (20ppm 以下)。

(3) アルミニウム 本品の換算した乾燥物 2.0g に対応する量を精密に量り、弱く加熱して炭化する。冷後、硫酸少量を加え、白煙が生じなくなるまで注意して加熱した後、450~550℃ で強熱して灰化する。冷後、0.2mol/L 塩酸試液を加え、正確に 25mL とし、試料溶液とする。別にアルミニウム標準原液適量を正確に量り、水を加えて 1mL 中にアルミニウム (Al:26.98) 2.0~10.0μg を含むように薄め、アルミニウム定量用標準溶液とする。試料溶液及びアルミニウム定量用標準溶液につき、次の条件で原子吸光度法により試験を行い、アルミニウム定量用標準溶液の吸光度から得た検量線を用いて試料溶液のアルミニウム含量を求めるとき、100ppm 以下である。

使用ガス：

可燃性ガス：アセチレン

支燃性ガス：亜酸化窒素

ランプ：アルミニウム中空陰極ランプ

波長：309.3 nm

(4) ヒ素 本品 1.0g をとり、第 3 法により検液を調製し、試験を行う (2ppm 以下)。

(5) 炭水化物 本品の換算した乾燥物 0.5g に対応する量を精密に量り、塩酸で pH3.0 に調

整した水に溶かし、正確に 50mL とする。この液 0.10mL をとり、システイン・硫酸試液 6mL を正確に加え、水浴中で 3 分間加熱した後、冷水で 5 分間冷却し、試料溶液とする。別にブドウ糖適量を精密に量り、水を加えて 1mL 中にブドウ糖 ($C_6H_{12}O_6$: 180.16) 10~100 μ g を含むように薄め、これらの液につき、試料溶液と同様に操作し、標準溶液とする。試料溶液及び各標準溶液につき、塩酸で pH3.0 に調整した水 0.10mL を用いて同様に操作して得た液を対照とし、紫外可視吸光度測定法により試験を行い、波長 400nm における吸光度を測定する。各標準溶液から得た吸光度から、縦軸を吸光度、横軸を濃度とする検量線を作成する。これに試料溶液から得られた吸光度をあてて試料溶液中のブドウ糖含量を求め、試料 1g 中の炭水化物 (%) として計算するとき、3.0% 以下である。

乾燥減量 6.0% 以下 (1g, 105°C, 3 時間)。

強熱残分 2.0% 以下 (1g, 乾燥物換算)。

定量法 本品を乾燥し、その約 0.015g を精密に量り、窒素定量法により試験を行う。

0.005mol/L 硫酸 1mL=0.1401mg N

貯法 容器 気密容器。

投与経路 経口投与。

006003

脱脂粉乳
Skimmed Milk Powder

本品は牛乳を脱脂し、乾燥して製したものである。

性状 本品は帯黄白色の粉末で、僅かに特異なおい及び味がある。

確認試験

- (1) 本品 5g に温湯 50mL を加え、よくかき混ぜるとき、乳白色の均等な液となり、牛乳特有のおいがある。
- (2) (1) の液 10mL に希酢酸 1mL を加え、煮沸するとき、白色の凝固物を生じる。

純度試験

- (1) デンプン又はデキストリン 本品 1.0g に水 10mL を加え、よくかき混ぜて、1 分間煮沸し、冷後、ヨウ素試液 1 滴を加えるとき、液は青色、紫色又は紅色を呈しない。
- (2) 重金属 本品 2.0 g をとり、第 3 法により操作し、試験を行う。比較液には鉛標準液 2.0mL を加える (10ppm 以下)。
- (3) ヒ素 本品 2.0 g をとり、第 3 法により検液を調製し、試験を行う (1ppm 以下)。

乾燥減量 5.0%以下 (1g, 105°C, 1 時間)。

強熱残分 10.0%以下 (1g)。

成分含量 乾燥減量試験における乾燥後質量の試料採取量に対する百分率をもって乳固形分(%)とする。

$$\text{乳固形分 (\%)} = \frac{\text{乾燥後質量 (g)}}{\text{試料採取量 (g)}} \times 100$$

乳固形分は 95.0%以上である。

貯法

保存条件 遮光して保存する。

容器 気密容器。

投与経路 経口投与、歯科外用及び口中用。

101144

炭酸カルシウム
Calcium Carbonate

CaCO₃ : 100.09

本品を乾燥したものは定量するとき、炭酸カルシウム (CaCO₃) 98.5%以上を含む。

性状 本品は白色の微細な粉末で、におい及び味はない。

本品は水にほとんど溶けないが、二酸化炭素が存在すると溶解性を増す。

本品はエタノール (95) にほとんど溶けない。

本品は希酢酸、希塩酸又は希硝酸に泡立って溶ける。

確認試験

(1) 本品 0.5g を希塩酸 10mL に溶かし、煮沸し、冷後、アンモニア試液を加えて中性とした液はカルシウム塩の定性反応を呈する。

(2) 本品は炭酸塩の定性反応 (1) を呈する。

純度試験

(1) 酸不溶物 本品 5.0g に水 50mL を加え、かき混ぜながら、塩酸 20mL を少量ずつ加え、5分間煮沸し、冷後、水を加えて 200mL とした後、定量用ろ紙を用いてろ過し、洗液が硝酸銀試液を加えても混濁しなくなるまで水で洗い、残留物をろ紙と共に強熱し灰化するとき、その量は 10.0mg 以下である。

(2) 重金属 本品 2.0g を水 5mL と混ぜ、徐々に塩酸 6mL を加え、水浴上で蒸発乾固し、残留物を水 50mL に溶かし、ろ過する。ろ液 25mL に希酢酸 2mL、アンモニア試液 1 滴及び水を加えて 50mL とする。これを検液とし、試験を行う。比較液は塩酸 3mL を水浴上で蒸発乾固し、希酢酸 2mL、鉛標準液 2.0mL 及び水を加えて 50mL とする (20ppm 以下)。

(3) バリウム 本品 1.0g に水 10mL を加え、かき混ぜながら、塩酸 4mL を少量ずつ加え、5分間煮沸し、冷後、水を加えて 40mL とした後、ろ過する。ろ液につき、炎色反応試験 (1) を行うとき、緑色を認めない。

(4) マグネシウム及びアルカリ金属 本品 1.0g を水 20mL 及び希塩酸 10mL の混液に溶かし、煮沸した後、アンモニア試液を加えて中性とし、これにシュウ酸アンモニウム試液を滴加してシュウ酸カルシウムの沈殿を完結させる。これを水浴上で 1 時間加熱し、冷後、水を加えて 100mL とし、よく振り混ぜ、ろ過する。ろ液 50mL に硫酸 0.5mL を加え、蒸発乾固し、残留物を 600°C で恒量になるまで強熱するとき、その量は 5.0mg 以下である。

(5) ヒ素 本品 0.5g を水 1mL で潤し、希塩酸 4mL を加えて溶かし、これを検液とし、試験を行う (4ppm 以下)。

乾燥減量 1.0%以下 (1g, 180°C, 4 時間)。

定量法 本品を乾燥し、その約 0.12g を精密に量り、水 20mL 及び希塩酸 3mL を加えて溶かす。次に水 80mL、水酸化カリウム溶液 (1→10) 15mL 及び NN 指示薬 0.05g を加え、直ちに 0.05mol/L エチレンジアミン四酢酸二水素二ナトリウム液で滴定する。ただし、滴定の終点は液の赤紫色が青色に変わるときとする。

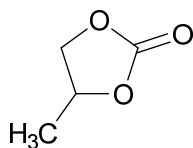
0.05mol/L エチレンジアミン四酢酸二水素二ナトリウム液 1mL=5.004mg CaCO_3

貯法 容器 気密容器.

投与経路 経口投与, 一般外用剤, 殺虫剤.

105631

炭酸プロピレン
Propylene Carbonate



C₄H₆O₃ : 102.09

本品は定量するとき、炭酸プロピレン (C₄H₆O₃) 97.0%以上を含む。

性状 本品は無色透明の液で、においはないか、又は僅かに特異なにおいがあり、味は苦い。

本品はエタノール (95) 又はクロロホルムと混和し、水にやや溶けやすい。

屈折率 n_D^{20} : 約 1.421

比重 d_{20}^{20} : 約 1.207

確認試験

- (1) 本品の水溶液 (1→10) 2mL にアルカリ性ヒドロキシルアミン・エタノール試液 1mL 及び濃塩化鉄 (Ⅲ) 試液 5 滴を加えるとき、液は赤褐色を呈する。
- (2) 本品につき、赤外吸収スペクトル測定法の液膜法により測定するとき、波数 2990cm⁻¹, 1790cm⁻¹, 1182cm⁻¹ 及び 1120cm⁻¹ 付近に吸収を認める。

純度試験

- (1) 溶状 本品 0.5g をエタノール (99.5) 10mL に溶かすとき、液は澄明で、液の色は色の比較液 C より濃くない。
- (2) 塩化物 本品 1.0g をとり、試験を行う。比較液には 0.01mol/L 塩酸 0.30mL を加える (0.011%以下)。
- (3) 硫酸塩 本品 2.0g をとり、試験を行う。比較液には 0.005mol/L 硫酸 0.40mL を加える (0.010%以下)。
- (4) 重金属 本品 2.0g をとり、第 1 法により操作し、試験を行う。比較液には鉛標準液 2.0mL を加える (10ppm 以下)。
- (5) ヒ素 本品 1.0g をとり、第 1 法により検液を調製し、試験を行う (2ppm 以下)。

水分 1.0%以下 (2g, 直接滴定)。

強熱残分 0.05%以下 (10g)。

定量法 本品及び炭酸プロピレン標準品約 5g ずつを精密に量り、それぞれをクロロホルムに溶かし、正確に 100mL とし、試料溶液及び標準溶液とする。試料溶液及び標準溶液 10μL ずつを正確にとり、次の条件でガスクロマトグラフィーにより試験を行い、それぞれの液の炭酸プロピレンのピーク面積 A_T 及び A_S を自動積分法により測定する。

$$\text{炭酸プロピレン (C}_4\text{H}_6\text{O}_3\text{) の量 (g)} = \text{炭酸プロピレン標準品の量 (g)} \times \frac{A_T}{A_S}$$

操作条件

検出器：熱伝導度型検出器

カラム：内径約 3mm，長さ約 2m の管にガスクロマトグラフィー用ポリエチレングリコール 20M を 150～180 μ m のガスクロマトグラフィー用ケイソウ土に 20% の割合で被覆したものを充填する。

カラム温度：190 $^{\circ}$ C 付近の一定温度

キャリアーガス：ヘリウム

流量：毎分 40mL

カラムの選定：標準溶液 10 μ L につき，上記の条件で操作するとき，クロロホルム，炭酸プロピレンの順に流出し，それぞれのピークが完全に分離するものを用いる。

貯法 容器 気密容器.

投与経路 一般外用剤.

006004

ダンマルゴム
Dammar Resin
ダンマル樹脂

本品はダンマル *Agathis lanceolata* PANCH(*Dipterocarpaceae*)の分泌物を精製して得た樹脂である。

性状 本品は無色～淡黄色半透明の砕きやすい塊又は粒で、僅かに特異なおいがある。

本品はエタノール (95) 又はジエチルエーテルに溶けやすく、水にほとんど溶けない。

本品は融解しやすく、点火するとき、黄褐色の炎をあげて燃える。

酸価 21～35

けん化価 31～47

ヨウ素価 64～142

水分 0.1%以下 (5g, 直接滴定)。

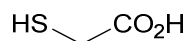
貯法 容器 気密容器。

投与経路 一般外用剤。

チオグリコール酸

Thioglycolic Acid

メルカプト酢酸

C₂H₄O₂S : 92.12

本品は定量するとき、チオグリコール酸 (C₂H₄O₂S) 85.0%以上を含む。

性状 本品は無色～淡黄色澄明の液で、強い不快なおいがある。

本品は水又はエタノール (95) と混和する。

確認試験

- (1) 本品の水溶液 (1→20) 5mL にアンモニア試液を加えて中和し、塩化鉄 (Ⅲ) 試液試液 2～3 滴を加えるとき、液は赤紫色を呈する。
- (2) 本品の水溶液 (1→20) 1mL に亜硝酸ナトリウム試液 0.3mL を加えるとき、液は赤色を呈する。

純度試験

- (1) 溶状 本品 5.0g に水を加えて 100mL とするとき、液は澄明又はほとんど澄明である。
- (2) 重金属 本品 5.0g を 100mL の分解フラスコに入れ、硫酸 5mL を加え、よく振り混ぜた後、注意しながら硝酸 20mL を徐々に加え、穏やかに加熱する。冷後、硝酸 2～3mL を加え、液が無色～微黄色となるまで加熱する。冷後、注意しながら過塩素酸 1mL を加え、白煙が発生するまで加熱する。冷後、シュウ酸アンモニウム飽和溶液 15mL を加え、白煙が発生するまで加熱する。冷後、水を加えて 50mL とし、試料溶液とする。試料溶液 10mL をとり、フェノールフタレイン試液 1 滴を加え、アンモニア試液を液が微赤色となるまで滴加し、必要ならばろ過し、水 10mL で洗い、洗液をろ液に合わせ、希酢酸 2mL 及び水を加えて 50mL とする。これを検液とし、試験を行う。比較液は検液の調製と同量の試薬を用いて同様に操作し、鉛標準液 2.0mL に希酢酸 2mL 及び水を加えて 50mL とする (20ppm 以下)。
- (3) 鉄 本品 2.5g をとり、徐々に加熱して炭化し、次いで強熱して灰化する。残留物に塩酸 1mL 及び硝酸 0.2mL を加えて水浴上で蒸発乾固し、希硝酸 2mL 及び水 20mL を加えて溶かし、更にペルオキシ二硫酸アンモニウム 0.05g 及び水を加えて 25mL とする。これを検液とし、試験を行う。比較液は検液の調製と同量の試薬を用いて同様に操作し、鉄標準液 0.50mL に水を加えて 25mL とする (2ppm 以下)。
- (4) ヒ素 (2) の試料溶液 5mL をとり、これを検液とし、試験を行う (4ppm 以下)。
- (5) ジチオジグリコール酸 本品 1.0g に水を加えて 100mL とし、試料溶液とする。試料溶液 20mL を正確に量り、水 30mL を加え、更に 1mol/L 塩酸 30mL 及び亜鉛末 1.5g を加え、スターラーで 5 分間かき混ぜた後、ろ紙 (5A) を用いて吸引ろ過する。残留物を少量の水で 3 回洗い、洗液をろ液に合わせ、初め注意して穏やかに加熱し、更に 5 分間煮沸し、冷後、0.05mol/L ヨウ素液で滴定し、その消費量を a mL とする (指示薬: デンプン試液 3mL)。別に試料溶液 20mL を正確に量り、水 30mL 及び 1mol/L 塩酸 30mL を加え、初め注意して穏

やかに加熱し、更に5分間煮沸し、冷後、0.05mol/Lヨウ素液で滴定し、その消費量を b mL とする(指示薬:デンプン試液 3mL)。次式により、ジチオジグリコール酸($C_4H_6O_4S_2$:182.22)の含量を求めるとき、その量は3%以下である。

$$\text{ジチオジグリコール酸 (C}_4\text{H}_6\text{O}_4\text{S}_2\text{) の含量 (\%)} = \frac{0.9111 \times (a - b) \times 5}{\text{試料採取量 (g)}}$$

(6) 他の還元性物質 (5) の試料溶液 20mL をとり、水 30mL 及び希硫酸 20mL を加え、0.05mol/Lヨウ素液で滴定し、その消費量を A mL とする(指示薬:デンプン試液 3mL)。別に試料溶液 20mL をとり、水 30mL 及び希硫酸 20mL を加え、初め注意して穏やかに加熱し、更に5分間煮沸し、冷後、0.05mol/Lヨウ素液で滴定し、その消費量を B mL とする(指示薬:デンプン試液 3mL)。それぞれの滴定における0.05mol/Lヨウ素液消費量の差($A - B$)は0.4mL以下である。

強熱残分 0.40%以下 (1g)。

定量法 本品約1gを精密に量り、水を加えて正確に100mLとする。この液20mLを正確に量り、水30mL及び希硫酸20mLを加え、初め注意して穏やかに加熱し、更に5分間煮沸し、冷後、0.05mol/Lヨウ素液で滴定する(指示薬:デンプン試液3mL)。

$$0.05\text{mol/Lヨウ素液 } 1\text{mL} = 9.212\text{mg } C_2H_4O_2S$$

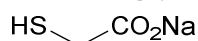
貯法 容器 気密容器。

投与経路 静脈内注射、筋肉内注射、皮下注射。

106769

チオグリコール酸ナトリウム

Sodium Thioglycolate



$\text{C}_2\text{H}_3\text{NaO}_2\text{S}$: 114.10

本品は定量するとき、チオグリコール酸ナトリウム ($\text{C}_2\text{H}_3\text{NaO}_2\text{S}$) 95.0%以上を含む。

性状 本品は白色～微黄色の結晶性の粉末で、特異なおいがある。

本品は水に極めて溶けやすく、エタノール (95) 又はジエチルエーテルに溶けにくい。

本品は吸湿性である。

本品は空気によって酸化される。

確認試験

(1) 本品の水溶液 (1→10) 3mL にアンモニア試液 0.2mL 及び塩化鉄 (III) 試液 2～3 滴を加えるとき、暗赤紫色を呈する。

(2) 本品の水溶液 (1→10) はナトリウム塩の定性反応 (1) を呈する。

pH 本品 1.0g を水 20mL に溶かした液の pH は 7.0～8.0 である。

純度試験

(1) 溶状 本品 1.0g を水 20mL に溶かすとき、液は無色澄明である。

(2) 重金属 本品 5.0g を 100mL の分解フラスコに入れ、硫酸 5mL を加え、よく振り混ぜた後、注意しながら硝酸 20mL を徐々に加え、穏やかに加熱する。冷後、硝酸 2～3mL を加え、液が無色～微黄色になるまで加熱する。冷後、注意しながら過塩素酸 1mL を加え、白煙が発生するまで加熱する。冷後、シュウ酸アンモニウム飽和溶液 15mL を加え、白煙が発生するまで加熱する。冷後、水を加えて 50mL とし、試料溶液とする。試料溶液 10mL をとり、フェノールフタレイン試液 1 滴を加え、アンモニア試液を液が微赤色となるまで滴加し、必要ならばろ過し、水 10mL で洗い、洗液をろ液に合わせ、希酢酸 2mL 及び水を加えて 50mL とする。これを検液とし、試験を行う。比較液は検液の調製と同量の試薬を用いて同様に操作し、鉛標準液 2.0mL に希酢酸 2mL 及び水を加えて 50mL とする (20ppm 以下)。

(3) 鉄 本品 2.5g をとり、徐々に加熱して炭化し、次いで強熱して灰化する。残留物に塩酸 1mL 及び硝酸 0.2mL を加えて水浴上で蒸発乾固し、希硝酸 2mL 及び水 20mL を加えて溶かし、更にペルオキシ二硫酸アンモニウム 0.05g 及び水を加えて 25mL とする。これを検液とし、試験を行う。比較液は検液の調製と同量の試薬を用いて同様に操作し、鉄標準液 0.50mL に水を加えて 25mL とする (2ppm 以下)。

(4) ヒ素 (2) の試料溶液 10mL をとり、これを検液とし、試験を行う (2ppm 以下)。

(5) ジチオジグリコール酸 本品 1.0g を水 100mL に溶かし、試料溶液とする。試料溶液 20mL を正確に量り、水 30mL を加え、更に 1mol/L 塩酸 30mL 及び亜鉛末 1.5g を加え、スターラーで 5 分間かき混ぜた後、ろ紙 (5A) を用いて吸引ろ過する。残留物を少量の水で 3 回洗い、洗液をろ液に合わせ、初め注意して穏やかに加熱し、更に 5 分間煮沸し、冷後、0.05mol/L ヨウ素液で滴定し、その消費量を a mL とする (指示薬：デンプン試液 3mL)。別に試料溶

液 20mL を正確に量り、水 30mL 及び 1mol/L 塩酸 30mL を加え、初め注意して穏やかに加熱し、更に 5 分間煮沸し、冷後、0.05mol/L ヨウ素液で滴定し、その消費量を b mL とする（指示薬：デンプン試液 3mL）。次式により、ジチオジグリコール酸 ($C_4H_6O_4S_2$: 182.22) の含量を求めるとき、その量は 3% 以下である。

$$\text{ジチオジグリコール酸 (C}_4\text{H}_6\text{O}_4\text{S}_2\text{) の含量 (\%)} = \frac{0.911 \times (a - b) \times 5}{\text{試料採取量 (g)}}$$

(6) 他の還元性物質 (5) の試料溶液 20mL をとり、水 30mL 及び希硫酸 20mL を加え、0.05mol/L ヨウ素液で滴定し、その消費量を A mL とする（指示薬：デンプン試液 3mL）。別に試料溶液 20mL をとり、水 30mL 及び希硫酸 20mL を加え、初め注意して穏やかに加熱し、更に 5 分間煮沸し、冷後、0.05mol/L ヨウ素液で滴定し、その消費量を B mL とする（指示薬：デンプン試液 3mL）。それぞれの滴定における 0.05mol/L ヨウ素液消費量の差 ($A - B$) は 0.4mL 以下である。

定量法 本品約 0.25g を精密に量り、0.05mol/L ヨウ素液を正確に 50mL 入れた共栓フラスコに入れ、直ちに栓をして時々振り混ぜながら暗所に 5 分間放置する。希塩酸 5mL を加え、0.1mol/L チオ硫酸ナトリウム液で滴定する（指示薬：デンプン試液 3mL）。同様の方法で空試験を行う。

$$0.05\text{mol/L ヨウ素液 } 1\text{mL} = 11.41\text{mg } C_2H_3NaO_2S$$

貯法

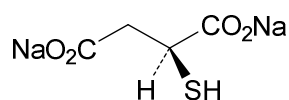
保存条件 遮光して保存する。

容器 気密容器。

投与経路 静脈内注射，筋肉内注射，皮下注射。

106770

チオリンゴ酸ナトリウム
Sodium Thiomalate



$C_4H_4Na_2O_4S$: 194.12

本品を乾燥したものは定量するとき、チオリンゴ酸ナトリウム ($C_4H_4Na_2O_4S$) 98.0%以上を含む。

性状 本品は白色～灰白色の粉末で、においはなく、味はやや塩辛い。

本品は水に溶けやすく、酢酸 (100) に溶けにくく、エタノール (95) に極めて溶けにくい。

確認試験

- (1) 本品の水溶液 (1→10) 5mL にペンタシアノニトロシル鉄 (Ⅲ) 酸ナトリウム試液 1mL を加え、更に水酸化ナトリウム試液 2mL を加えて振り混ぜるとき、液は直ちに赤紫色を呈する。
- (2) 本品の水溶液 (1→10) 5mL に塩化鉄 (Ⅱ) 四水和物溶液 (1→100) 2～3 滴を加えて振り混ぜるとき、液は直ちに紫色を呈する。
- (3) 本品の水溶液 (1→10) はナトリウム塩の定性反応を呈する。

pH 本品 1.0g を水 10mL に溶かした液の pH は 5.7～6.2 である。

純度試験

- (1) 溶状 本品 1.0g を水 10mL に溶かすとき、液は澄明である。
- (2) 硫酸塩 本品 0.6g をとり、試験を行う。比較液には 0.005mol/L 硫酸 0.35mL を加える (0.028%以下)。
- (3) 重金属 本品 1.0g をとり、第 1 法により操作し、試験を行う。比較液には鉛標準液 2.0mL を加える (20ppm 以下)。
- (4) ヒ素 本品 1.0g をとり、第 3 法により検液を調製し、試験を行う (2ppm 以下)。

乾燥減量 1.0%以下 (1g, 105°C, 3 時間)。

定量法 本品を乾燥し、その約 0.3g を精密に量り、酢酸 (100) 40mL に溶かし、0.05mol/L ヨウ素液 50mL を正確に加え、直ちに密栓してよく振り混ぜた後、2 分間放置し、遊離したヨウ素を 0.1mol/L チオ硫酸ナトリウム液で滴定する (指示薬: デンプン試液 2mL)。同様の方法で空試験を行う。

0.05mol/L ヨウ素液 1mL=19.41mg $C_4H_4Na_2O_4S$

貯法

保存条件 空気を窒素 (日局) で置換し、冷所に保存する。

容器 密封容器。

投与経路 筋肉内注射。

中金箔
CHUKINPAKU

本品は銀箔の表面を硫黄処理したものである。

本品は定量するとき、銀 (Ag : 107.87) 98.0%以上を含む。

性状 本品は光輝ある黄金色を帯びた箔である。

本品は水、エタノール (95) 又はジエチルエーテルにほとんど溶けない。

本品は希硝酸に溶ける。

確認試験 本品 0.6g をとり、薄めた硝酸 (1→3) 20mL を加えて水浴上で加温して溶かし、冷後、水を加えて 50mL とした液は銀塩の定性反応を呈する。

純度試験

(1) 溶状 本品 1.0g に薄めた硝酸 (1→3) 10mL を加え、水浴上で加温して溶かすとき、液はほとんど無色で、微濁以下である。

(2) 硫酸塩 本品 5.0g に薄めた硝酸 (1→3) 40mL を加え、水浴上で加温して溶かし、水を加えて 250mL とする。この液を煮沸した後、かき混ぜながら沈殿が完結するまで薄めた塩酸 (2→3) を加え、時々かき混ぜながら水浴上で加温した後、冷却した水を加えて 300mL とする。次にこの液をろ過し、ろ液 150mL を水浴上で蒸発乾固し、薄めた塩酸 (2→3) 0.1mL 及び水 10mL を加えてろ過し、ろ液に硫酸 1 滴を加え、水浴上で蒸発乾固した後、450~550°C で強熱し、冷後、質量を量るとき、残留物の量は 7.5mg 以下である。

(3) 銅 (2) で得た残留物に薄めた塩酸 (2→3) 1mL 及び薄めた硝酸 (1→3) 1mL を加え、水浴上で蒸発乾固した後、薄めた塩酸 (2→3) 1mL を加え、更に水を加えて 100mL とし、A 液とする。A 液 4mL をとり、水浴上でほとんど蒸発乾固した後、酢酸ナトリウム三水和物溶液 (1→5) 2mL 及び薄めた酢酸 (31) (1→3) 0.2mL を正確に加えた後、水を加えて 10mL とし、チオシアン酸アンモニウム溶液 (1→10) 2mL 及びピリジン 0.15mL を加え、クロロホルム 1mL で抽出した液層は次の比較液より濃くない (0.02%以下)。

比較液：薄めた硝酸 (1→3) 0.8mL、薄めた塩酸 (2→3) [(2) で沈殿が完結するまでに用いた量の 1/50] 及び薄めた塩酸 (2→3) 0.08mL を加えて水浴上で蒸発乾固し、銅標準液 2.0mL 及び水を加えて 10mL とし、以下 A 液の試験と同様に操作する。

(4) 鉄 (3) の A 液 4mL に薄めた塩酸 (2→3) 2mL 及び水を加えて 25mL とし、ペルオキシ二硫酸アンモニウム 0.03g 及びチオシアン酸アンモニウム溶液 (1→10) 2mL を加えて放置するとき、液の色は次の比較液より濃くない (0.02%以下)。

比較液：薄めた硝酸 (1→3) 0.8mL、薄めた塩酸 (2→3) [(2) で沈殿が完結するまでに用いた量の 1/50] 及び薄めた塩酸 (2→3) 0.08mL を加えて水浴上で蒸発乾固し、残留物に薄めた塩酸 (2→3) 2mL 及び鉄標準液 2.0mL を加え、更に水を加えて 25mL とし、以下 A 液の試験と同様に操作する。

定量法 本品を均質な粉末とした後、その約 0.4g を精密に量り、薄めた硝酸 (1→3) 15mL を加え、水浴上で加温して溶かし、更にゆるやかに加熱した後、水 100mL を加え、0.1mol/L チオ

シアン酸アンモニウム液で滴定する（指示薬：硫酸アンモニウム鉄（Ⅲ）試液 2mL）.

0.1mol/L チオシアン酸アンモニウム液 1mL=10.79mg Ag

貯法 容器 密閉容器.

投与経路 経口投与.

109201

中鎖脂肪酸トリグリセリド
Medium Chain Fatty Acid Triglyceride

本品は主として飽和脂肪酸 ($\text{CH}_3(\text{CH}_2)_n\text{COOH}$, n は 4~10) のトリグリセリドよりなる。
性状 本品は無色～微黄色の澄明の液で, においはないか, 又は僅かに特異なにおいがあり, 味は緩和である。

本品はエタノール (95), ジエチルエーテル, シクロヘキサン又は石油エーテルと混和し, 水と混和しない。

確認試験

(1) 本品 0.2g に硫酸水素カリウム 0.5g を加え, ほとんど炭化するまで加熱するとき, アクロレインのにおいを発する。

(2) 本品 0.1g にエタノール (95) 2mL を加えて混和し, 希硫酸 5mL を加え, 水浴中で 30 分間加熱した後, 冷却するとき, 低級脂肪酸の特異なにおいを発する。

酸価 0.5 以下。

けん化価 320~385

水酸基価 10 以下。

不けん化物 1.0%以下。

ヨウ素価 1.0 以下。

純度試験

(1) アルカリ 本品 2.0g に水 10mL を加え, 水浴中で加温し, 激しく振り混ぜる。冷後, 分離した水層にフェノールフタレイン試液 1 滴を加えるとき, 液は無色である。

(2) 重金属 本品 2.0g をとり, 第 2 法により操作し, 試験を行う。比較液には鉛標準液 2.0mL を加える (10ppm 以下)。

(3) ヒ素 本品 1.0g をとり, 第 3 法により検液を調製し, 試験を行う (2ppm 以下)。

水分 0.20%以下 (2g, 直接滴定)。

強熱残分 0.10%以下 (1g)。

貯法 容器 気密容器。

投与経路 経口投与, 一般外用剤, 舌下適用。

111969

直鎖アルキルベンゼン
Linear Alkylbenzene
ソフトアルキルベンゼン

本品は直鎖系アルキルベンゼンでアルキル基の炭素数 10~14 を主成分とし、平均分子量は約 243 である。

性状 本品は無色澄明の液で、においはない。

本品はエタノール (95) 又はジエチルエーテルに溶けやすく、水にほとんど溶けない。

屈折率 n_D^{20} : 1.470~1.490

比重 d_4^{20} : 0.850~0.880

臭素価 本品 20mL を正確に量り、酢酸 (100) /メタノール/四塩化炭素/薄めた硫酸 (1→6) 混液 (357:67:67:9) 80mL を入れたビーカー中に入れ、氷水で冷却して 0~5°C とし、0.05mol/L 臭素液で滴定する (電位差滴定法, 白金電極)。同様の方法で空試験を行い、補正するとき、その値は 0.02 以下である。

$$\text{臭素価 (g/100g)} = \frac{(A - B) \times 7.99}{\text{試料採取量 (g)}}$$

ただし、 A : 試料の滴定に要した 0.05mol/L 臭素液の消費量 (mL)

B : 空試験の滴定に要した 0.05mol/L 臭素液の消費量 (mL)

水分 0.01g/dL 以下 (20mL, 直接滴定)。

蒸留試験 275~325°C, 95vol% 以上。

貯法

保存条件 遮光して、火気を避けて保存する。

容器 気密容器。

投与経路 殺虫剤。

101750

デキストラン

Dextran

本品は *Leuconostoc mesenteroides* Van Tieghem (*Lactobacillaceae*) によるショ糖の発酵によって生産された多糖類を部分加水分解したもので、平均分子量は約 70000 である。

性状 本品は白色の無晶性の粉末で、におい及び味はない。

本品は熱湯に溶けやすく、エタノール (95) 又はジエチルエーテルにほとんど溶けない。

本品は水に徐々に溶解する。

本品の水溶液 (3→50) の pH は 5.0~7.0 である。

本品は吸湿性である。

確認試験 本品の水溶液 (1→3000) 1mL にアントロン試液 2mL を加えるとき、液は青緑色を呈し、徐々に暗青緑色に変わる。さらに薄めた硫酸 (1→2) 1mL 又は酢酸 (100) 1mL を加えても液の色は変化しない。

旋光度 $[\alpha]_D^{20}$: +193.0~+201.0° (乾燥後, 3g, 水, 50mL, 100mm)。

純度試験

(1) 溶状 本品 1.0g を水 10mL に加温して溶かすとき、液は無色澄明である。

(2) 塩化物 本品 2.0g をとり、試験を行う。比較液には 0.01mol/L 塩酸 1.0mL を加える (0.018% 以下)。

(3) 重金属 本品 1.0g をとり、第 1 法により操作し、試験を行う。比較液には鉛標準液 2.0mL を加える (20ppm 以下)。

(4) タンパク質 本品を 105°C で 6 時間乾燥し、その約 2g を精密に量り、窒素定量法によって試験を行うとき、タンパク質の量は 0.060% 以下である。ただし、分解に用いる硫酸の量は 10mL とし、加える水酸化ナトリウム溶液 (2→5) の量は 45mL とする。

(5) 還元性物質 本品を 105°C で 6 時間乾燥し、その 3.00g を正確に量り、水に溶かし、正確に 50mL とし、試料溶液とする。別にブドウ糖を 105°C で 6 時間乾燥し、その 0.300g を正確に量り、水に溶かし、正確に 500mL とし、比較液とする。試料溶液及び比較液それぞれ 5mL ずつを正確に量り、水を加えて正確に 50mL とする。それぞれの液 5mL を正確に量り、アルカリ銅試液 5mL を正確に加え、水浴中で 15 分間加熱する。冷後、ヨウ化カリウム溶液 (1→40) 1mL 及び希硫酸 1.5mL を加え、0.005mol/L チオ硫酸ナトリウム液で滴定する (指示薬: デンプン試液 2mL)。

試料溶液に対する滴定量は比較液に対する滴定量以上である。

乾燥減量 5.0% 以下 (1g, 105°C, 6 時間)。

強熱残分 0.10% 以下 (1g)。

極限粘度

(1) デキストラン 本品を 105°C で 6 時間乾燥し、その 0.2~0.5g を精密に量り、水に溶かし、正確に 100mL とし、試料溶液とする。試料溶液及び水につき、25±0.02°C で粘度測定法第 1 法により試験を行うとき、極限粘度は 0.21~0.26 である。

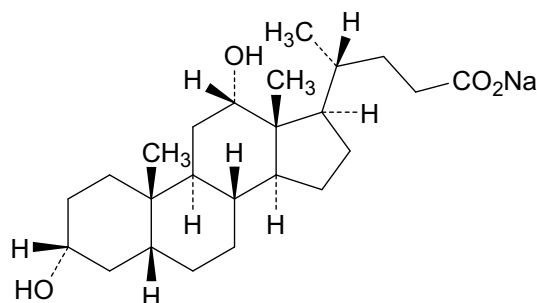
(2) 低分子分画 本品を 105℃で 6 時間乾燥し、その約 6g を精密に量り、水に溶かし、正確に 100mL とし、フラスコに移し、25±1℃でかき混ぜながら、これに 90～93%の沈殿を得るのに必要な量のメタノール（通例、110～130mL）を徐々に加える。次に 25℃で遠心分離し、上澄液を水浴上で蒸発乾固する。残留物を 105℃で 6 時間乾燥し、乾燥物につき、(1) を準用して極限粘度を求めるとき、0.10 以上である。

貯法 容器 気密容器。

投与経路 経口投与。

106646

デスオキシコール酸ナトリウム
Sodium Desoxycholate



$C_{24}H_{39}NaO_4$: 414.55

本品を乾燥したものは定量するとき、デスオキシコール酸ナトリウム ($C_{24}H_{39}NaO_4$) 98.5% 以上を含む。

性状 本品は白色の結晶性の粉末で、においはなく、味は苦い。

本品は水に溶けやすく、メタノール又はエタノール (95) にやや溶けやすく、ジエチルエーテルにほとんど溶けない。

確認試験

- (1) 本品 10mg をとり、硫酸 1mL 及びホルマリン 1 滴を加えて溶かし、5 分間放置した後、水 5mL を加えるとき、青緑色の浮遊物を生じる。
- (2) 本品 5mg に無水酢酸 3mL 及び硫酸 0.1mL を加えて混ぜるとき、液は蛍光を帯びた橙黄色を呈する。
- (3) 本品を乾燥し、赤外吸収スペクトル測定法の臭化カリウム錠剤法により測定するとき、波数 3400cm^{-1} 、 2940cm^{-1} 、 1562cm^{-1} 及び 1408cm^{-1} 付近に吸収を認める。
- (4) 本品の水溶液 (1→10) はナトリウム塩の定性反応を呈する。

pH 本品 0.5g を水 10mL に溶かした液の pH は 7.0～8.0 である。

純度試験

- (1) におい 本品 2.0g に水 100mL を加え、2 分間煮沸するとき、においはない。
- (2) 溶状 本品 1.0g を水 10mL に溶かすとき、液は無色澄明である。
- (3) 塩化物 本品 0.40g をとり、試験を行う。比較液には 0.01mol/L 塩酸 0.25mL を加える (0.022% 以下)。
- (4) 硫酸塩 本品 0.40g をとり、試験を行う。比較液には 0.005mol/L 硫酸 0.40mL を加える (0.048% 以下)。
- (5) 重金属 本品 1.0g をとり、第 2 法により操作し、試験を行う。比較液には鉛標準液 2.0mL を加える (20ppm 以下)。
- (6) バリウム (1) の液に塩酸 2mL を加え、再び 2 分間煮沸し、冷後、ろ過し、ろ液 10mL をとり、希硫酸 1mL を加えるとき、液は混濁しない。
- (7) ヒ素 本品 1.0g をとり、第 1 法により検液を調製し、試験を行う (2ppm 以下)。

(8) 類縁物質 本品 0.10g をメタノール 10mL に溶かし、試料溶液とする。この液 1mL を正確に量り、メタノールを加えて正確に 100mL とし、標準溶液とする。これらの液につき、薄層クロマトグラフィーにより試験を行う。試料溶液及び標準溶液 10 μ L ずつを薄層クロマトグラフィー用シリカゲルを用いて調製した薄層板にスポットする。次に 1-ブタノール/メタノール/酢酸 (100) 混液 (80 : 40 : 1) を展開溶媒として約 10cm 展開した後、薄層板を風乾する。これに硫酸を均等に噴霧し、105 $^{\circ}$ C で 10 分間加熱するとき、試料溶液から得た主スポット以外のスポットは、標準溶液から得たスポットより濃くない。

乾燥減量 1.0%以下 (1g, 105 $^{\circ}$ C, 2 時間)。

定量法 本品を乾燥し、その約 10mg を精密に量り、メタノールに溶かし、正確に 100mL とし、その 3mL を正確に量り、メタノールを加えて正確に 100mL とし、試料溶液とする。別にデスオキシコール酸ナトリウム標準品を 105 $^{\circ}$ C で 2 時間乾燥し、その約 10mg を精密に量り、メタノールに溶かし、正確に 100mL とし、その 3mL を正確に量り、メタノールを加えて正確に 100mL とし、標準溶液とする。試料溶液及び標準溶液 10mL ずつを正確に量り、室温で減圧留去する。残留物に薄めた硫酸 (7 \rightarrow 10) 5mL を加えてよく振り混ぜる。10 分間後、フルフラール溶液 (1 \rightarrow 400) 1mL を加えてよく振り混ぜ、90 分間放置する。それぞれの液につき、水 10mL を同様に処理した液を対照とし、紫外可視吸光度測定法により試験を行う。試料溶液及び標準溶液から得たそれぞれの液の波長 510nm における吸光度 A_T 及び A_S を測定する。

デスオキシコール酸ナトリウム ($C_{24}H_{39}NaO_4$) の量 (mg)

$$= \text{デスオキシコール酸ナトリウム標準品の量 (mg)} \times \frac{A_T}{A_S}$$

貯法 容器 密閉容器。

投与経路 皮内注射, 静脈内注射, 脊椎腔内注射。

鉄粉
Iron Powder

本品は定量するとき、鉄 (Fe : 55.85) 85.0%以上を含む。

性状 本品は光沢のない灰色又は灰黒色の粉末で、においはない。

本品は水、エタノール (95) 又はジエチルエーテルにほとんど溶けない。

本品は希硫酸に溶ける。

本品は磁石に吸引され、熱すると紅色の光を發して黒色に変わる。

確認試験

(1) 本品 0.1g を薄めた硫酸 (1→2) 20mL に溶かし、フェリシアン化カリウム試液 1~2 滴を加えるとき、深青色の沈殿を生じる。

(2) 本品 0.1g を薄めた硫酸 (1→2) 20mL に溶かし、硝酸 1~2 滴を加え、水浴上で加温した後、ヘキサシアノ鉄 (II) 酸カリウム試液 1~2 滴を加えるとき、青色の沈殿を生じる。

純度試験

(1) 水可溶物 本品 5.0g に水 50mL を加え、10 分間振り混ぜた後、ろ過する。ろ液 30mL を水浴上で蒸発乾固し、105°C で恒量になるまで乾燥するとき、残留物は 4.5mg 以下である。

(2) 硫酸不溶物 本品 1.0g に薄めた硫酸 (1→15) 25mL を加え、水浴上で水素ガスの発生がなくなるまで加温し、冷後、ガラスろ過器 (G4) を用いてろ過する。残留物を薄めた硫酸 (1→95) 20mL で洗い、更に洗液が硫酸塩の定性反応 (1) を呈しなくなるまで水で洗い、105°C で恒量になるまで乾燥するとき、残留物は 10.0mg 以下である。

(3) 硫化物 本品 1.0g に薄めた硫酸 (1→15) 20mL を加えるとき、発生するガスは無臭で、潤した酢酸鉛紙を 2 分間以内に変色しない。

(4) ヒ素 本品 0.10g をとり、第 3 法により検液を調製し、試験を行う (20ppm 以下)。

(5) ケイ素 日本工業規格 G 1212 の鉄及び鋼中のケイ素定量方法により試験を行う (0.5% 以下)。

(6) 炭素 日本工業規格 G 1211 の鉄及び鋼中の炭素定量方法により試験を行う (0.4% 以下)。

定量法 本品約 0.5g を精密に量り、薄めた硝酸 (1→2) 100mL を正確に加え、穏やかに煮沸して酸可溶物を溶かす。冷後、ろ過し、残留物を水でじゅうぶん洗い、ろ液及び洗液を合わせ、水を加えて正確に 500mL とする。この液 10mL を正確に量り、1mol/L 硝酸 5mL 及びアセトン 10mL を加え、よく振り混ぜた後、水浴上で約 50°C に加温し、直ちに 0.01mol/L エチレンジアミン四酢酸二水素二ナトリウム液で滴定する (指示薬: サリチル酸メチル 2 滴)。ただし、滴定の終点は液の紫色が無色になるときとする。

0.01mol/L エチレンジアミン四酢酸二水素二ナトリウム液 1mL = 0.5585mg Fe

貯法 容器 密閉容器。

投与経路 殺虫剤。

500278

テトラオレイン酸ポリオキシエチレンソルビット
Polyoxyethylene Sorbitol Tetraoleate

本品は主としてポリオキシエチレンソルビットのテトラオレイン酸エステルで、酸化エチレンの平均付加モル数は 6, 30, 40 及び 60 である。

性状 本品は微黄色～黄色の液又はワセリンのような物質で、僅かに特異なおいがある。

本品はメタノール又はエタノール (95) に極めて溶けやすく、水には溶けやすいものからほとんど溶けないものがある。

確認試験

- (1) 本品 0.1g をエタノール (95) 2mL に加温して溶かし、希硫酸 5mL を加え、水浴上で 30 分間加熱した後、冷却するとき、淡黄色又は茶褐色の層が分離する。この層をとり、ジエチルエーテル 3mL を加えて振り混ぜるとき、溶ける。
- (2) 本品 0.5g に水 10mL を加えて振り混ぜ、臭素試液 5 滴を加えるとき、試液の色は消える。
- (3) 本品 0.5g に水 10mL 及びチオシアン酸アンモニウム・硝酸コバルト試液 5mL を加えてよく振り混ぜ、更にクロロホルム 5mL を加え、振り混ぜて放置するとき、クロロホルム層は青色を呈する。

酸価 10 以下。

純度試験 重金属 本品 1.0g をとり、第 2 法により操作し、試験を行う。比較液には鉛標準液 2.0mL を加える (20ppm 以下)。

水分 2.0%以下 (1g, 直接滴定)。

強熱残分 0.30%以下 (1g)。

貯法 容器 気密容器。

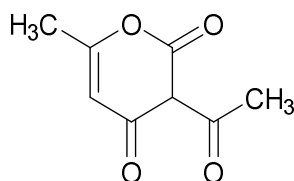
投与経路 一般外用剤。

101702

デヒドロ酢酸

Dehydroacetic Acid

3-アセト-6-メチル-2-ピロノン



$C_8H_8O_4$: 168.15

本品は定量するとき、デヒドロ酢酸 ($C_8H_8O_4$) 98.5%以上を含む。

性状 本品は白色～類白色の結晶又は結晶性の粉末で、においはないか、又は僅かに特異なにおいがあり、味はないか、又は僅かに酸味がある。

本品はアセトンに溶けやすく、エタノール (95) にやや溶けにくく、水に極めて溶けにくい。

確認試験

- (1) 本品 0.1g に水 1mL, サリチルアルデヒドのエタノール (95) 溶液 (1→5) 3～5 滴及び水酸化ナトリウム溶液 (1→2) 0.5mL を加え、水浴中で加熱するとき、液は赤色を呈する。
- (2) 本品のエタノール (95) 溶液 (1→100) 1mL に水 1mL, 酒石酸カリウムナトリウム溶液 (3→25) 3 滴及び強酢酸銅 (II) 試液 2 滴を加えて振り混ぜるとき、帯白紫色の沈殿を生じる。

融点 109～112℃

純度試験

- (1) 溶状 本品 0.5g をアセトン 1.0mL に溶かすとき、液は無色澄明である。
- (2) 重金属 本品 1.0g をとり、第 2 法により操作し、試験を行う。比較液には鉛標準液 2.0mL を加える (20ppm 以下)。
- (3) ヒ素 本品 0.40g をとり、第 1 法により検液を調製し、試験を行う (5ppm 以下)。
- (4) 硫酸呈色物 本品 0.30g をとり、試験を行う。液の色は色の比較液 C より濃くない。

強熱残分 0.10%以下 (1g)。

定量法 本品約 0.4g を精密に量り、中和エタノール 30mL に溶かし、0.1mol/L 水酸化ナトリウム液で滴定する (指示薬：フェノールフタレイン試液 2～3 滴)。

0.1mol/L 水酸化ナトリウム液 1mL=16.82mg $C_8H_8O_4$

貯法 容器 密閉容器。

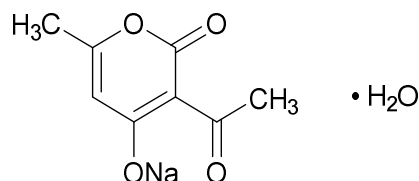
投与経路 経口投与。

890052

デヒドロ酢酸ナトリウム水和物

Sodium Dehydroacetate

デヒドロ酢酸ナトリウム, 3-アセト-6-メチル-2-ピロノンナトリウム塩



$C_8H_7NaO_4 \cdot H_2O$: 208.14

本品は定量するとき、換算した脱水物に対し、デヒドロ酢酸ナトリウム ($C_8H_7NaO_4$:190.13) 98.0%以上を含む。

性状 本品は白色の結晶性の粉末で、においはないか、又は僅かに特異なにおいがあり、味はないか、又は僅かに苦味がある。

本品は水、酢酸 (100) 又はプロピレングリコールに溶けやすい。

確認試験

- (1) 本品 0.1g に水 1mL サリチルアルデヒドのエタノール (95) 溶液 (1→5) 3~5 滴及び水酸化ナトリウム溶液 (1→2) 0.5mL を加え、水浴中で加熱するとき、液は赤色を呈する。
- (2) 本品の水溶液 (1→100) 2mL に酒石酸カリウムナトリウム溶液 (3→25) 3 滴及び強酢酸銅 (II) 試液 2 滴を加えて振り混ぜるとき、帯白紫色の沈殿を生じる。
- (3) 本品 0.5g を水 10mL に溶かし、希塩酸 1mL を加え、生じた沈殿をろ取りし、水で洗った後、減圧デシケーター (シリカゲル) で 24 時間乾燥するとき、その融点は 109~112°C である。
- (4) 本品の水溶液 (1→20) はナトリウム塩の定性反応を呈する。

純度試験

- (1) 溶状 本品 0.5g を水 10mL に溶かすとき、液は無色澄明である。
- (2) アルカリ 本品 1.0g を新たに煮沸して冷却した水 20mL に溶かし、フェノールフタレイン試液 2 滴及び 0.05mol/L 硫酸 0.30mL を加えるとき、液は無色である。
- (3) 重金属 本品 1.0g をとり、第 2 法により操作し、試験を行う。比較液には鉛標準液 2.0mL を加える (20ppm 以下)。
- (4) ヒ素 本品 0.5g をとり、第 1 法により検液を調製し、試験を行う (4ppm 以下)。
- (5) 硫酸呈色物 本品 0.30g をとり、試験を行う。液の色は色の比較液 C より濃くない。

水分 8.3~9.3% (0.3g, 直接滴定)。

定量法 本品約 0.4g を精密に量り、酢酸 (100) 50mL に溶かし、0.1mol/L 過塩素酸で滴定する (指示薬: *p*-ナフトールベンゼイン試液 10 滴)。ただし、滴定の終点は液の褐色が緑色に変わるときとする。同様の方法で空試験を行い、補正する。

0.1mol/L 過塩素酸 1mL=19.01mg $C_8H_7NaO_4$

貯法 容器 密閉容器。

投与経路 経口投与，一般外用剂，殺虫剂，眼科用剂，耳鼻科用剂.

120046

テルペン樹脂 Terpene Resin

本品は β -ピネン及び α -ピネンの共重合体よりなる合成樹脂である。

性状 本品は淡黄色半透明なフレーク状の砕きやすい固体で、においはない。

本品はジエチルエーテルに溶けやすく、水又はエタノール（95）にほとんど溶けない。

確認試験 本品をジエチルエーテルに溶かし、この溶液を窓板に薄く塗りつけ、ジエチルエーテルを蒸発して得た薄膜につき、赤外吸収スペクトル測定法の薄膜法により測定するとき、波数 2930cm^{-1} 、 1465cm^{-1} 、 1385cm^{-1} 及び 1365cm^{-1} 付近に吸収を認める。

軟化点 $110\sim 120^\circ\text{C}$

(1) 装置 図1～5に示すものを用いる。

A：鋼球（径9.5mm，質量3.5g）

B：環（黄銅製で，その概略は図2による）

C：環の支持板（金属製で，その概略は図3による）

D：底板（その概略は図4による．対流孔Jを40個もつ）

E：定置板（その概略は図5による）

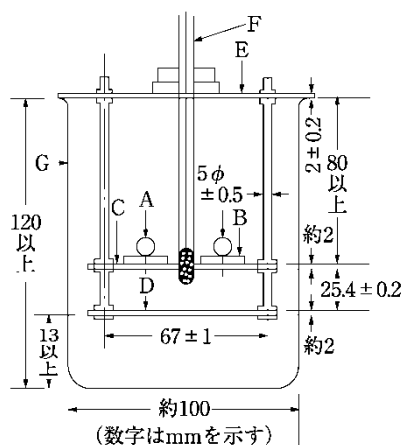
F：温度計（その水銀球の中心が，環の指示板Cの下面と同じ高さになるようにする）

G：ガラス容器

H：環の支持孔

I：温度計の水銀球の入る穴

J：対流孔（径約4mm）



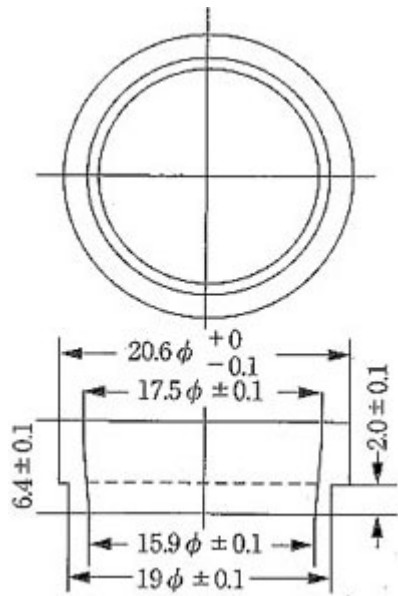


図 2

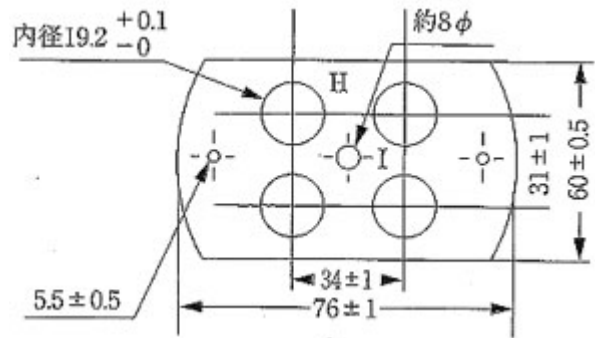


図 3

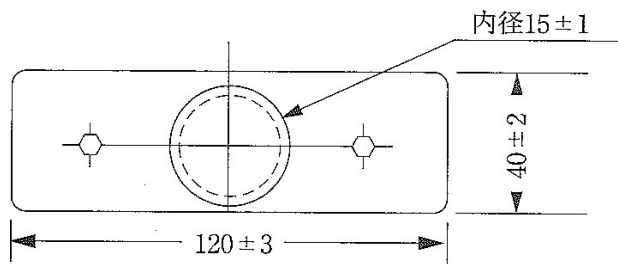


図 5

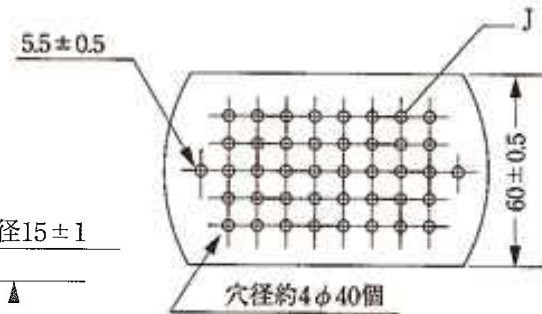


図 4

(図 2～図 5 数字 mm を示す)

(2) 操作法 試料をできるだけ低温で融解し、次に環 B を平らな金属板の上に置き、融解した試料を泡が入らないように注意しながら B の中に満たし、室温で 40 分間放置し、少し加熱した小刀で、B の上端を含む平面から盛り上がった部分を切りとる。次にガラス容器 G に、シリコーン油を深さ 90mm 以上となるまで入れ、予想した軟化点の約 60°C 下の温度に保つ。B 中の試料の表面の中央に鋼球 A を載せ、この B を支持孔 H にはめる。次に B の上面からシリコーン油までの距離を 50 ± 2 mm とし、15～20 分間放置した後、加熱を始める。毎分 5 ± 0.5°C 上がるように加熱を続ける。試料が次第に軟化して B から流れ落ちて底板 D に接触したときの温度を軟化点とする。測定は 1 回に 4 個の B を用いて 2 回以上行い、その平均値をとる。

酸価 1.0 以下。

本品をトルエン/エタノール (95) 混液 (1:1 又は 2:1) に溶かしたのものについて試験を行う。

純度試験 重金属 本品 5.0g をなす型フラスコに入れ，水 50mL を加え，還流冷却器を付けて 30 分間煮沸し，冷後，抽出液をろ過し，ろ液に水を加えて 50mL とする．この液 25mL をとり，第 1 法により操作し，試験を行う．比較液には鉛標準液 2.0mL を加える（8ppm 以下）．

強熱残分 0.5%以下（1g）．

貯法 容器 密閉容器．

投与経路 一般外用剤，経口投与．

天然ゴムラテックス
Natural Rubber Latex

本品はゴムノキ *Hevea brasiliensis* Muell.Arg.(*Euphorbiaceae*)又は *Hevea guayanensis* Aubl.(*Euphorbiaceae*)の幹の乳管組織から採取したゴム液を濃縮したもので、安定剤としてアンモニアを加えてある。

性状 本品は乳白色の液で、アンモニアのにおいがある。

本品を水浴上で蒸発乾固した残留物はジエチルエーテルに溶けやすく、水、エタノール(95)又はアセトンにほとんど溶けない。

pH : 10~11

純度試験

(1) アセトン抽出物 本品約 1g を精密に量り、真空乾燥器を用い、70℃以下で恒量になるまで乾燥する。この乾燥物をできるだけ細くきざみ、ソックスレー抽出器を用い、アセトン 100mL で 8 時間抽出する。この抽出液をとり、アセトンを減圧で留去し、更に 70℃で 2 時間乾燥し、冷後、残留物の量を求めるとき、その量は 3.0%以下である。

(2) 溶出物試験 本品をガラス製シャーレに流し入れ、70℃で蒸発乾固し、厚さ約 1mm の皮膜を製し、試料とする。試料 (5cm×5cm) 2 片を 300mL のビーカーに入れ、各項に定める浸出液 200mL を加え、時計皿で覆い、60℃で時々かき混ぜながら 60 分間放置したものを検液とする。

(i) フェノール 浸出液として蒸留水を用いて調製した検液について、次の試験を行う。検液 5mL をとり、臭素試液 5 滴を加えて 60 分間放置するとき、帯黄白色の沈殿を生じない。

(ii) ホルムアルデヒド (i) の検液 10mL をとり、薄めたリン酸 (1→5) 1mL を加えた後、200mL のメスシリンダーに水 5~10mL を入れ、冷却器のアダプターが水に浸るようにして水蒸気蒸留を行う。留液が約 190mL になったとき、蒸留を止め、水を加えて 200mL とする。この液 5mL を内径 15mm の試験管にとり、アセチルアセトン試液 5mL を加えて混和し、水浴中で 10 分間加熱する。

別に水 5mL を内径 15mm の試験管にとり、アセチルアセトン試液 5mL を加えて混和し、水浴中で 10 分間加熱したものを対照液とする。両液について白色を背景として側方から観察するとき、検液の呈する色は対照液の呈する色より濃くない。

(iii) 重金属 浸出液として薄めた酢酸 (31) (1→25) を用いて調製した検液について、次の試験を行う。検液 20mL をネスラー管にとり、水を加えて 50mL とする。別に鉛標準液 2.0mL をネスラー管にとり、薄めた酢酸 (31) (1→25) 20mL 及び水を加えて 50mL とし、比較液とする。両液に硫化ナトリウム試液 2 滴ずつを加えてよく混和し、5 分間放置した後、両管について白色を背景として上方及び側方から観察するとき、検液の呈する色は比較液の呈する色より濃くない (1ppm 以下)。

(iv) 蒸発残留物 (iii) の検液 100mL を、あらかじめ 105℃で乾燥した質量既知の石英製の蒸発皿にとり、水浴上で蒸発乾固する。次に 105℃で 2 時間乾燥した後、デシケーター中

で放冷する。冷後、秤量して蒸発皿の前後の質量差 A (mg) を求め、次式により蒸発残留物の量を算出するとき、その量は $50\mu\text{g/mL}$ 以下である。

$$\text{蒸発残留物 } (\mu\text{g/mL}) = \frac{(A - B) \times 1000}{\text{検液の採取量 (mL)}}$$

ただし、 B : 検液と同量の薄めた酢酸 (31) (1→25) について得た空試験値 (mg)

(v) 過マンガン酸カリウム消費量 三角フラスコに水 100mL 、薄めた硫酸 (1→3) 5mL 及び 0.002mol/L 過マンガン酸カリウム液 5mL を入れ、5 分間煮沸した後、液を捨て、水で洗う。この三角フラスコに (i) の検液 100mL をとり、薄めた硫酸 (1→3) 5mL を加え、更に 0.002mol/L 過マンガン酸カリウム液 10mL を加え、5 分間煮沸する。次いで、加熱を止め、直ちに 0.005mol/L シュウ酸ナトリウム液 10mL を加えて脱色した後、 0.002mol/L 過マンガン酸カリウム液で液の微紅色が消えずに残るまで滴定する。別に同様の方法で空試験を行い、次式により過マンガン酸カリウム消費量を求めるとき、その量は 20ppm 以下である。

$$\text{過マンガン酸カリウム消費量 (ppm)} = \frac{(A - B) \times 1000}{100} \times 0.316$$

ただし、 A : 本試験の 0.002mol/L 過マンガン酸カリウム液の滴定量 (mL)

B : 空試験の 0.002mol/L 過マンガン酸カリウム液の滴定量 (mL)

(3) 全アルカリ分 本品約 5g を精密に量り、水を加えて正確に 500mL とし、その 50mL を正確に量り、水 200mL を加えて 0.1mol/L 塩酸で滴定する (指示薬:メチルレッド試液 1mL)。ただし、滴定の終点は液の黄色が赤色に変わるときとする。同様の方法で空試験を行い、補正する。

本品中の水分に対するアンモニア (NH_3) として換算した値は、 $0.4\sim 2.3\%$ である。

$$\text{全アルカリ分 (\%)} = \frac{0.1\text{mol/L塩酸の消費量} \times 1.7031}{\text{試料の重量 (g)} \times (100 - \text{蒸発残留物の量})} \times 100$$

乾燥減量 $35.0\sim 45.0\%$ (1g , 減圧, 五酸化リン, 70°C , 恒量)。

強熱残分 本品約 1g を精密に量り、徐々に加熱してなるべく低温でほとんど炭化した後、硫酸で潤し、完全に灰化し、恒量になるまで強熱する。これをデシケーター (シリカゲル) 中で放冷した後、質量を精密に量るとき、その値は 1.0% 以下である。

貯法 容器 気密容器。

投与経路 一般外用剤。

104457

天然ビタミン E
Natural Vitamin E

本品はダイズ (*Glycine max* Merrill) その他の植物から得られる混合トコフェロールである。

本品は定量するとき、総トコフェロール 68.0%以上を含む。

性状 本品は黄色～茶褐色の粘性の液で、僅かに特異なにおいがある。

本品はエタノール (99.5) 又は植物油と混和し、水にほとんど溶けない。

本品は空気及び光によって酸化されて、暗赤色となる。

確認試験 本品 10mg をエタノール (99.5) 10mL に溶かし、硝酸 2mL を加え、75℃で 15 分間加熱するとき、液は赤色～橙色を呈する。

屈折率 n_D^{20} : 1.485～1.515

比重 d_{20}^{20} : 0.930～0.965

純度試験

(1) 溶状 本品 2.0g をエタノール (99.5) 20mL に溶かすとき、液は澄明である。

(2) 重金属 本品 1.0g をとり、第 4 法により操作し、試験を行う。比較液には鉛標準液 2.0mL を加える (20ppm 以下)。

(3) ヒ素 本品 1.0g をとり、第 3 法により検液を調製し、試験を行う (2ppm 以下)。

定量法 本品約 50mg を精密に量りエタノール (99.5) に溶かし、正確に 50mL とする。この液 2mL を正確に量り、エタノール (99.5) を加えて正確に 20mL とする。この液 2mL を正確に量り、塩化鉄 (Ⅲ) 六水和物のエタノール (99.5) 溶液 (1→500) 及び 2,2'-ビピリジルのエタノール (99.5) 溶液 (1→200) をそれぞれ 1mL ずつ加えてよく振り混ぜた後、エタノール (99.5) を加えて正確に 25mL とし、試料溶液とする。別にエタノール (99.5) 2mL につき、同様に処理した液を空試験液とする。塩化鉄 (Ⅲ) 六水和物のエタノール (99.5) 溶液を加えてから正確に 10 分間後にエタノール (99.5) を対照として、紫外可視吸光度測定法により試験を行い、波長 520nm における試料溶液及び空試験液の吸光度 A_T 及び A_O を測定し、次式により総トコフェロールの含量 (%) を求める。

$$\text{総トコフェロールの含量 (\%)} = \frac{A_T - A_O}{\text{試料採取量 (mg)}} \times 14100$$

貯法

保存条件 遮光して、全満するか、又は空気を窒素 (日局) で置換して保存する。

容器 気密容器。

投与経路 経口投与。

110069

デンプン（溶性）

Soluble Starch

可溶性デンプン

本品はバレイショデンプンを酸で処理したものを中和し、水洗した後、乾燥したものである。

性状 本品は白色の粉末で、においはない。

本品は水を加えて加熱すると溶ける。

本品はエタノール（95）にほとんど溶けない。

確認試験 本品の水溶液（1→10）にヨウ素試液を加えるとき、液は暗青紫色を呈する。

pH 本品 1.0g を水 50mL に加熱して溶かし、冷却した液の pH は 4.5～6.0 である。

純度試験

- （1）溶状 本品 1.0g に水 10mL を加え、かき混ぜながら温湯 90mL 中に入れるとき、ほとんど溶け、濁ることがあってもわずかである。
- （2）重金属 本品 1.0g をとり、第 2 法により操作し、試験を行う。比較液には鉛標準液 2.0mL を加える（20ppm 以下）。
- （3）鉄 本品 1.0g を強熱して灰化し、冷後、残留物に薄めた塩酸（2→3）1mL を加え、水浴上で蒸発乾固し、更に薄めた塩酸（2→3）4mL 及び水を加えて 20mL とする。この液 5mL をとり、これを検液とし、A 法により試験を行う。比較液には鉄標準液 1.0mL を加える（40ppm 以下）。
- （4）ヒ素 本品 1.0g をとり、第 3 法により検液を調製し、試験を行う（2ppm 以下）。
- （5）フェーリング試液還元性物質 （1）の溶液 5mL にフェーリング試液 5mL を加え、3 分間煮沸するとき、液は黄色又は赤色を呈しない。また、赤色の沈殿を生じない。

乾燥減量 15.0%以下（1g, 105℃, 6 時間）。

強熱残分 0.5%以下（1g）。

貯法 容器 気密容器。

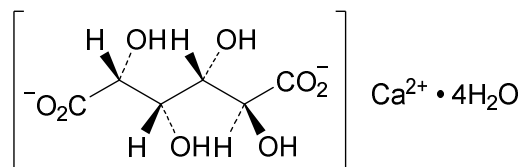
投与経路 経口投与。

890053

糖酸カルシウム水和物

Calcium D-Saccharate

糖酸カルシウム



$\text{C}_6\text{H}_8\text{CaO}_8 \cdot 4\text{H}_2\text{O} : 320.26$

本品は定量するとき、換算した脱水物に対し、糖酸カルシウム ($\text{C}_6\text{H}_8\text{CaO}_8 : 248.20$) 98.0% 以上を含む。

性状 本品は白色の結晶性の粉末で、におい及び味はない。

本品は水、又はエタノール (95) にほとんど溶けない。

本品は希塩酸に溶ける。

確認試験

(1) 本品 1g を 1mol/L 塩酸試液 20mL に溶かし、フェニルヒドラジン 1mL を加えて水浴上で 30 分間加熱し、冷後、ガラス棒で内壁をこするとき、結晶を析出する。結晶をろ取り、水で洗い、105°C で 2 時間乾燥するとき、その融点は 192~203°C (分解) である。

(2) 本品 1g を 1mol/L 塩酸試液 20mL に溶かした液はカルシウム塩の定性反応を呈する。

旋光度 $[\alpha]_D^{20} : +22 \sim +24^\circ$ (3.0g, 6mol/L 塩酸試液, 50mL, 1 時間放置後, 100mm)。

純度試験

(1) 溶状 本品 1.0g を 1mol/L 塩酸試液 20mL に溶かすとき、液は澄明である。

(2) 液性 本品の飽和水溶液は中性である。

(3) 塩化物 本品 0.5g をとり、試験を行う。比較液には 0.01mol/L 塩酸 1.0mL を加える (0.071% 以下)。

(4) 硫酸塩 本品 0.5g をとり、試験を行う。比較液には 0.005mol/L 硫酸 1.25mL を加える (0.120% 以下)。

(5) 重金属 本品 1.0g をとり、第 2 法により操作し、試験を行う。比較液には鉛標準液 2.0mL を加える (20ppm 以下)。

(6) ヒ素 本品 0.5g をとり、水 10mL、希硫酸 10mL 及び臭素試液 1mL を加え、水浴上で加熱濃縮して 5mL とする。これを検液とし、試験を行う (4ppm 以下)。

(7) ブドウ糖及びショ糖 本品 0.5g に水 10mL 及び希塩酸 2mL を加えて 2 分間煮沸し、冷後、炭酸ナトリウム試液 5mL を加え、5 分間放置し、水を加えて 20mL とし、ろ過する。ろ液 5mL にフェーリング試液 2mL を加えて 1 分間煮沸するとき、直ちに橙黄色~赤色の沈殿を生じない。

水分 20~25% (0.1g, 直接滴定)。

定量法 本品約 0.3g を精密に量り、水 100mL 及び塩酸 2mL を加えて溶かし、8mol/L 水酸化カ

リウム試液を加えて pH13 とし，直ちに 0.05mol/L エチレンジアミン四酢酸二水素二ナトリウム液で滴定する（指示薬：NN 指示薬 0.1g）．ただし，滴定の終点は液の赤紫色が青色に変わるときとする．

0.05mol/L エチレンジアミン四酢酸二水素二ナトリウム液 1mL=12.41mg $C_6H_8CaO_8$

貯法 容器 密閉容器．

投与経路 静脈内注射．

120047

トウモロコシデンプン造粒物
Granulated Corn Starch

本品はトウモロコシデンプン（日局）を温湯に懸濁し、噴霧造粒することにより顆粒状に製したものである。

性状 本品は白色～帯黄白色の粉末又は粒で、におい及び味はない。

本品を鏡検するとき、球形又は多角形で大小不同、径 3～35 μm 、多くは 9～18 μm の単粒からなり、しばしば互いに集まって複粒となっており、へそは中心性でしばしば放射状の裂け目となり、層紋は明らかでない。

本品は水又はエタノール（95）にほとんど溶けない。

確認試験

- （1）本品 1g に水 50mL を加えて煮沸し、放冷するとき、混濁した中性ののり状の液となる。
- （2）本品はヨウ素試液を加えるとき、暗青紫色を呈する。

純度試験

- （1）異物 本品に水少量を加えて分散させたものを鏡検するとき、他のでんぷん粒を認めない。また、原植物の組織の破片を含むことがあっても、極めてわずかである。
- （2）重金属 本品 1.0g をとり、第 2 法により操作し、試験を行う。比較液には鉛標準液 2.0mL を加える（20ppm 以下）。
- （3）ヒ素 本品 2.0g をとり、第 3 法により検液を調製し、試験を行う（1ppm 以下）。

灰分 0.5%以下（1g、生葉試験法の灰分の項を準用する）。

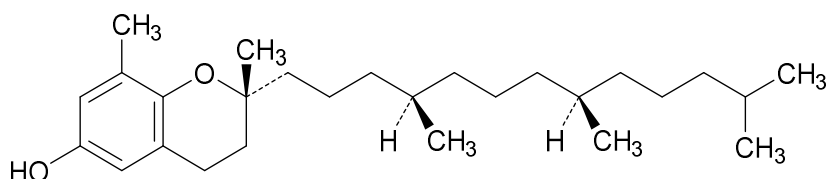
貯法 容器 密閉容器。

投与経路 経口投与。

109575

d- δ -トコフェロール

d- δ -Tocopherol



$C_{27}H_{46}O_2$: 402.65

本品は大豆油，ナタネ油及び綿実油などの脱臭留出油から抽出して得られる *d*- δ -トコフェロールからなる。

本品は定量するとき，総トコフェロール 96.0%以上を含み，総トコフェロールの 90.0%以上の *d*- δ -トコフェロール ($C_{27}H_{46}O_2$) を含む。

性状 本品は黄色～黄褐色澄明の粘性の液で，特異なおいがある。

本品はエタノール (99.5)，クロロホルム，ジエチルエーテル又は植物油と混和し，エタノール (95) に溶けやすく，水にほとんど溶けない。

本品は空気及び光によって酸化されて，暗赤色となる。

確認試験

- (1) 本品 10mgg をエタノール (95) 10mL に溶かし，硝酸 2mL を加え，75°C で 15 分間加熱するとき，液は赤色～橙色を呈する。
- (2) 本品及び薄層クロマトグラフィー用 *d*- δ -トコフェロールのエタノール (95) 溶液 (1→100) をそれぞれ試料溶液及び標準溶液とする。これらの液につき，薄層クロマトグラフィーにより試験を行う。試料溶液及び標準溶液 5 μ L ずつを薄層クロマトグラフィー用シリカゲルを用いて調製した薄層板にスポットする。次にクロロホルムを展開溶媒として約 10cm 展開した後，薄層板を風乾する。これに塩化鉄 (III) 六水和物のエタノール (95) 溶液 (1→500) を噴霧し，次いで 2,2'-ビピリジルのエタノール (95) 溶液 (1→200) を噴霧するとき，試料溶液から得た主スポットは，標準溶液から得た赤色を呈するスポットと色調及び R_f 値が等しい。
- (3) 本品のエタノール (99.5) 溶液 (1→2000) につき，紫外可視吸光度測定法により吸収スペクトルを測定するとき，波長 295～299nm に吸収の極大を示す。
- (4) 本品につき，赤外吸収スペクトル測定法の液膜法により測定するとき，波数 3360 cm^{-1} ，2930 cm^{-1} ，1610 cm^{-1} ，1465 cm^{-1} ，1377 cm^{-1} ，1219 cm^{-1} ，1146 cm^{-1} ，993 cm^{-1} ，933 cm^{-1} 及び 853 cm^{-1} 付近に吸収を認める。

屈折率 n_D^{20} : 1.500～1.504

旋光度 $[\alpha]_D^{20}$: +2～+4° (2.0g, エタノール (99.5), 20mL, 200mm).

比重 d_{20}^{20} : 0.943～0.953

純度試験

- (1) 溶状 本品 1.0g をエタノール (99.5) 10mL に溶かすとき，液は黄色澄明である。

- (2) 遊離脂肪酸 本品 10.0g をエタノール (99.5) /ジエチルエーテル混液 (1 : 1) 50mL に溶かし, 0.1mol/L 水酸化ナトリウム液で滴定するとき, その消費量は 5.0mL 以下である (指示薬: フェノールフタレイン試液 3 滴).
- (3) 重金属 本品 1.0g をとり, 第 2 法により操作し, 試験を行う. 比較液には鉛標準液 2.0mL を加える (20ppm 以下).
- (4) ヒ素 本品 1.0g をとり, 第 3 法により検液を調製し, 試験を行う (2ppm 以下).

定量法

- (1) 総トコフェロール 本品約 0.05g を精密に量り, 硫酸のエタノール (95) 溶液 (3→200) 100mL に溶かした後, 水 20mL を加え, よくかき混ぜながら 0.01mol/L 硫酸四アンモニウムセリウム (IV) 試液で滴定する (指示薬: ジフェニルアミン試液 2 滴). ただし, 操作は直射日光を避け, なるべく暗所で行い, 滴加速度は 10 秒間に 25 滴とし, 滴定の終点は液の灰青色が 10 秒間持続するときとする. 同様の方法で空試験を行い, 補正する.

0.01mol/L 硫酸四アンモニウムセリウム (IV) 試液 1mL=2.013mg $C_{27}H_{46}O_2$

- (2) $d-\delta$ -トコフェロール 本品 0.18g を量り, 無水酢酸 1mL 及びピリジン 3mL を加え, 水浴上で 30 分間加熱する. 冷後, n -ヘキサンを加えて 100mL とする. この液 5mL をとり, 内標準溶液 5mL を加えて試料溶液とする. 試料溶液 3 μ L につき, 次の条件でガスクロマトグラフィーにより試験を行う. 各々のピーク面積を自動積分法により測定し, 面積百分率法により総トコフェロール中の $d-\delta$ -トコフェロールの比率を求める.

総トコフェロール中の $d-\delta$ -トコフェロール ($C_{27}H_{46}O_2$) の量 (%)

$$= \frac{S_{\delta}}{S_n + S_{\delta}} \times 100$$

S_{δ} : $d-\delta$ -トコフェロールの面積

S_n : $d-\delta$ -トコフェロール以外のトコフェロールの総面積

内標準溶液 n -ドトリアコンタンの n -ヘキサン溶液 (1→500)

操作条件

検出器: 水素炎イオン化検出器

カラム: 内径約 4mm, 長さ約 2.4m のガラス管にガスクロマトグラフィー用メチルシリコーンを 125~150 μ m のガスクロマトグラフィー用ケイソウ土に 5% の割合で被覆させたものを充填する.

カラム温度: 275~285 $^{\circ}$ C の一定温度

キャリアーガス: 窒素

流量: 内標準物質の保持時間が 23~27 分になるように調整する.

カラムの選定: 試料溶液 3 μ L につき, 上記の条件で操作するとき, $d-\delta$ -トコフェロール, 内標準物質の順に流出し, それぞれのピークが完全に分離するものを用いる. なお, 内標準物質に対する $d-\delta$ -トコフェロールの相対保持時間は約 0.62, $d-\gamma$ -トコフェロール及び $d-\beta$ -トコフェロールは約 0.72, $d-\alpha$ -トコフェロールは約 0.91 である.

貯法

保存条件 遮光して，全満するか，又は空気を窒素（日局）で置換して保存する．

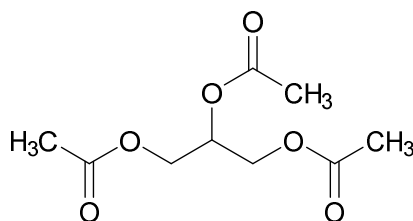
容器 気密容器．

投与経路 一般外用剤．

004408

トリアセチン

Triacetine



$C_9H_{14}O_6$: 218.20

本品は定量するとき、トリアセチン ($C_9H_{14}O_6$) 99.0%以上を含む。

性状 本品は無色の僅かに粘性のある液で、においはなく、味は苦い。

本品はエタノール (95) と混和し、水にやや溶けやすい。

沸点 : 257~260°C

確認試験

- (1) 本品数滴に硫酸水素カリウム 0.5g を加えて加熱するとき、アクロレインのにおいを発する。
- (2) 本品数滴に少量のエタノール (95) 及び硫酸を加えて加熱するとき、酢酸エチルのにおいを発する。

屈折率 n_D^{20} : 1.430~1.432

比重 d_{20}^{20} : 1.158~1.164

純度試験

- (1) 酸 本品 40.0g に中和エタノール 40mL を加えて振り混ぜ、0.1mol/L 水酸化カリウム・エタノール液 0.20mL 及びフェノールフタレイン試液 3 滴を加えるとき、液の色は赤色である。
- (2) 重金属 本品 4.0g をとり、エタノール (95) 10mL に溶かし、第 1 法により操作し、試験を行う。比較液には鉛標準液 2.0mL を加える (5ppm 以下)。
- (3) ヒ素 本品 1.0g をとり、第 1 法により検液を調製し、試験を行う (2ppm 以下)。

水分 0.15%以下 (5g, 直接滴定)。

定量法 本品約 1g を精密に量り、0.5mol/L 水酸化カリウム・エタノール液 40mL を正確に加え、これに還流冷却器を付け、60~65°C の水浴中でしばしば振り混ぜ、1.5~2 時間穏やかに加熱する。冷後、直ちに過量の水酸化カリウムを 0.25mol/L 硫酸で滴定する (指示薬 : フェノールフタレイン試液 3 滴)。

ただし、濁りを生じたときは、加温して溶かした後、滴定する。同様の方法で空試験を行う。

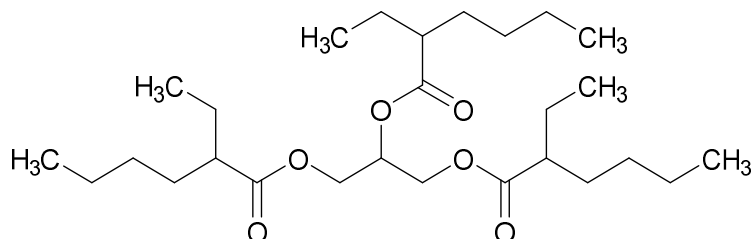
0.5mol/L 水酸化カリウム・エタノール液 1mL = 36.367mg $C_9H_{14}O_6$

貯法 容器 気密容器。

投与経路 経口投与、一般外用剤、歯科外用及び口中用。

109799

トリイソオクタン酸グリセリン
Glyceryl Triisooctanoate
トリス-2-エチルヘキサン酸グリセリン



C₂₇H₅₀O₆ : 470.68

性状 本品は無色～微黄色の澄明な油状の液で、においはない。

本品はエタノール (95)、又はジエチルエーテルと混和し、水にほとんど溶けない。

確認試験 本品につき、赤外吸収スペクトル測定法の液膜法により測定するとき、波数 2960cm⁻¹、2940cm⁻¹、2870cm⁻¹、1742cm⁻¹、1460cm⁻¹、1167cm⁻¹及び 1140cm⁻¹付近に吸収を認める。

比重 d_{30}^{30} : 0.945～0.950

酸価 本品約 1g を精密に量り、250mL のフラスコに入れ、エタノール (95) 又はエタノール (95) 及びジエチルエーテルの等容量混液 50mL を加え、加温して溶かし、しばしば振り混ぜながら 0.1mol/L 水酸化カリウム・エタノール液で滴定する (指示薬: フェノールフタレイン試液 3 滴)。ただし、滴定の終点は、液の淡紅色が 30 秒間持続する点とする。同様の方法で空試験を行って補正する (0.5 以下)。

$$\text{酸価} = \frac{0.1\text{mol/L水酸化カリウム・エタノール液の消費量 (mL)} \times 5.611}{\text{試料の量 (g)}}$$

けん化価 350～360 (5 時間還流)。

水酸基価 2.0 以下。

ヨウ素価 1.0 以下。

純度試験

(1) 色相 本品を基準油脂分析試験法の色測定法 (APHA 法) に基づいて測定するとき、40 以下である。

(2) 重金属 本品 1.0g をとり、第 2 法により操作し、試験を行う。比較液には鉛標準液 2.0mL を加える (20ppm 以下)。

(3) ヒ素 本品 1.0g をとり、第 3 法により検液を調製し、試験を行う (2ppm 以下)。

強熱残分 本品約 1g を精密に量り、初めは弱く加熱し、徐々に赤熱 (800～1200℃) して完全に灰化する。これをデシケーター (シリカゲル) 中で放冷した後、質量を精密に量る。もし、この方法で、なお、炭化物が残るときは、熱湯を加えて侵出し、定量分析用ろ紙を用いてろ過し、残留物をろ紙とともに赤熱する。これにろ液を加えた後、蒸発乾固し、炭化物がなくなるまで注意しながら赤熱する。これをデシケーター (シリカゲル) 中で放冷した後、質量を精密に量

る。この方法でも炭化物が残るときは、エタノール（95）15mLを加え、ガラス棒で炭化物を砕き、エタノールを燃焼させ、更に注意しながら赤熱した後、前と同様に操作して質量を精密に量る（0.5%以下）。

貯法 容器 気密容器。

投与経路 一般外用剤。

502095

トリスステアリン酸ポリオキシエチレングリセリル
Polyoxyethylene Glyceryl Triisostearate
PEG-5 Glyceryl Triisostearate

本品は主としてイソステアリン酸とポリオキシエチレングリセリンのトリエステルからなる。
性状 本品は淡黄色油状～淡黄白色ろうやうの物質で、僅かに特異なおいがあり、味はやや苦
い。

本品はエタノール（95）に溶けやすく、水に溶けにくい。

確認試験

- (1) 本品 0.5g に水 10mL 及びチオシアン酸アンモニウム・硝酸コバルト試液 5mL を加えてよく振り混ぜ、更にクロロホルム 5mL を加え、振り混ぜて放置するとき、クロロホルム層は青色を呈する。
- (2) 本品 0.2g に硫酸水素カリウム 0.5g を加えて加熱するとき、僅かにアクロレインのような刺激臭を発する。
- (3) 本品 0.5g に水 10mL 及び水酸化カリウム試液 10mL を加え、5 分間煮沸した後、希塩酸を加えて酸性にすると、微黄色の油分を分離する。
- (4) 本品 0.5g に水 10mL を加えて振り混ぜ、臭素試液 5 滴を加えるとき、試液の色は消えない。

酸価 15 以下。

純度試験

- (1) 重金属 本品 1.0g をとり、第 2 法により操作し、試験を行う。比較液には鉛標準液 2.0mL を加える (20ppm 以下)。
- (2) ヒ素 本品 1.0g をとり、第 3 法により検液を調製し、試験を行う (2ppm 以下)。

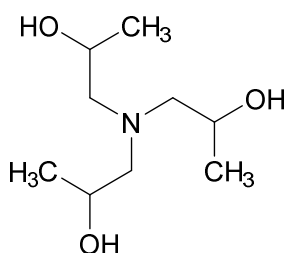
乾燥減量 3.0%以下 (1g, 105°C, 1 時間)。

強熱残分 1.0%以下 (3g)。

貯法 容器 気密容器。

投与経路 一般外用剤。

トリイソプロパノールアミン
Triisopropanolamine



$C_9H_{21}NO_3$: 191.27

本品は主としてトリイソプロパノールアミンからなり、通例ジイソプロパノールアミン及びモノイソプロパノールアミンを含む。

本品は定量するとき、トリイソプロパノールアミン ($C_9H_{21}NO_3$) として 95.0~105.0%を含む。

性状 本品は白色の結晶又は固体で、僅かにアンモニアようのにおいがある。

本品は水又はエタノール (95) に溶けやすく、ジエチルエーテルにやや溶けにくい。

確認試験

- (1) 本品の水溶液 (1→5) 1mL に硫酸銅 (II) 試液 0.1mL を加えるとき、液は青色を呈する。この液に水酸化ナトリウム試液 5mL を加え、加熱濃縮して 2mL とするとき、液の色は変化しない。
- (2) 本品の水溶液 (1→10) 5mL にチオシアン酸アンモニウム・硝酸コバルト試液 1mL、水 5mL 及び塩化ナトリウム飽和溶液 5mL を加えて振り混ぜるとき、液は赤色を呈する。これにアミルアルコール 10mL を加えて振り混ぜるとき、アミルアルコール層は赤色を呈する。
- (3) 本品及び薄層クロマトグラフィー用トリイソプロパノールアミン 0.20g ずつをエタノール (95) 10mL に溶かし、試料溶液及び標準溶液とする。これらの液につき、薄層クロマトグラフィーにより試験を行う。試料溶液及び標準溶液 5 μ L ずつを薄層クロマトグラフィー用シリカゲルを用いて調製した薄層板にスポットする。次にエタノール (95) /メタノール/アンモニア水 (28) /水混液 (60 : 20 : 19 : 1) を展開溶媒として約 10cm 展開した後、薄層板を風乾する。これにブロモクレゾールグリーンのエタノール (95) 溶液 (1→1000) を均等に噴霧した後、温風で乾燥するとき、試料溶液及び標準溶液から得たスポットの R_f 値は等しい。

純度試験 重金属 本品 1.0g をとり、第 2 法により操作し、試験を行う。比較液には鉛標準液 2.0mL を加える (20ppm 以下)。

水分 1.0%以下 (0.5g, 直接滴定)。

強熱残分 0.05%以下 (2g)。

定量法 本品約 2g を精密に量り、水 75mL を加えて振り混ぜた後、0.5mol/L 塩酸で滴定する (指示薬 : メチルレッド試液 2 滴)。

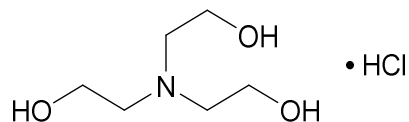
0.5mol/L 塩酸 1mL=95.63mg $C_9H_{21}NO_3$

貯法 容器 気密容器.

投与経路 一般外用剤.

890054

トリエタノールアミン塩酸塩
Triethanolamine Hydrochloride
塩酸トリエタノールアミン



$C_6H_{15}NO_3 \cdot HCl$: 185.65

本品は定量するとき、換算した乾燥物に対し、塩酸トリエタノールアミン ($C_6H_{15}NO_3 \cdot HCl$) 98.0%以上を含む。

性状 本品は白色の結晶性の粉末である。

本品は水に溶けやすく、エタノール (95) 又はジエチルエーテルにほとんど溶けない。

確認試験

(1) 本品の水溶液(1→4) 2mL に水 5mL, 8mol/L 水酸化ナトリウム試液 3 滴及び硫酸銅(II) 試液 1mL を加えるとき、液は深青色を呈する。

(2) 本品の水溶液 (1→4) は塩化物の定性反応 (2) を呈する。

融点 177~180°C

pH 本品 1.0g を水 20mL に溶かした液の pH は 4.0~5.5 である。

純度試験

(1) 溶状 本品 2.5g を水 10mL に溶かすとき、液は無色澄明である。

(2) 重金属 本品 1.0g をとり、第 2 法により操作し、試験を行う。比較液には鉛標準液 2.0mL を加える (20ppm 以下)。

乾燥減量 1.0%以下 (0.5g, 105°C, 2 時間)。

定量法 本品約 0.3g を精密に量り、酢酸 (100) 50mL 及び無水酢酸 50mL を加え、加温して溶かす。冷後、0.1mol/L 過塩素酸で滴定する (電位差滴定法)。同様の方法で空試験を行い、補正する。

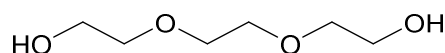
0.1mol/L 過塩素酸 1mL=18.565mg $C_6H_{15}NO_3 \cdot HCl$

貯法 容器 気密容器。

投与経路 その他の外用。

107446

トリエチレングリコール
Triethylene Glycol



C₆H₁₄O₄ : 150.17

本品は酸化エチレンと水との三量体で、HOCH₂(CH₂OCH₂)₂CH₂OH で表される。

性状 本品は無色澄明の粘稠性のある液で、僅かに特異なにおいがある。

本品は水又はエタノール (95) と混和する。

本品はやや吸湿性である。

確認試験 本品 50mg を希塩酸 5mL に溶かし、塩化バリウム試液 1mL を加えて振り混ぜ、必要ならばろ過し、ろ液にリンモリブデン酸 *n* 水和物溶液 (1→10) 1mL を加えるとき、黄緑色の沈殿を生じる。

比重 d_{20}^{20} : 1.123~1.126

純度試験

- (1) 酸 本品 5.0g を中和エタノール 20mL に溶かし、フェノールフタレイン試液 2 滴及び 0.1mol/L 水酸化ナトリウム液 0.20mL を加えるとき、液の色は赤色である。
- (2) エチレングリコール及びジエチレングリコール 本品 4.0g を水に溶かし、正確に 10mL とし、試料溶液とする。別にエチレングリコール及びジエチレングリコール約 50mg ずつを精密に量り、水に溶かし、正確に 100mL とし、標準溶液とする。試料溶液及び標準溶液 2 μ L ずつを正確にとり、次の条件でガスクロマトグラフィーにより試験を行う。それぞれの液のエチレングリコールのピーク高さ H_{Ta} 及び H_{Sa} 並びにジエチレングリコールのピーク高さ H_{Tb} 及び H_{Sb} を測定し、エチレングリコール及びジエチレングリコールの量を求めるとき、エチレングリコールとジエチレングリコールの含量の和は 0.25% 以下である。

$$\text{エチレングリコールの量 (mg)} = \frac{M_a \times H_{Ta}}{H_{Sa}} \times \frac{1}{10}$$

$$\text{ジエチレングリコールの量 (mg)} = \frac{M_b \times H_{Tb}}{H_{Sb}} \times \frac{1}{10}$$

M_a : エチレングリコールの秤取量 (mg)

M_b : ジエチレングリコールの秤取量 (mg)

操作条件

検出器 : 水素炎イオン化検出器

カラム : 内径約 3mm, 長さ約 1.5m の管にガスクロマトグラフィー用 D-ソルビトールを 150~180 μ m のガスクロマトグラフィー用ケイソウ土に 12% の割合で被覆したものを充填する。

カラム温度 : 165 $^{\circ}$ C 付近の一定温度

キャリアーガス : 窒素又はヘリウム

流量：ジエチレングリコールの保持時間が約 8 分になるように調整する。

カラムの選定：標準溶液 2 μ L につき、上記の条件で操作するとき、エチレングリコール、ジエチレングリコールの順に流出し、それぞれのピークが完全に分離するものを用いる。

検出感度：標準溶液 2 μ L から得たジエチレングリコールのピーク高さがフルスケールの約 80%になるように調整する。

水分 1.0%以下 (2g, 直接滴定)。

強熱残分 0.10%以下 (1g)。

蒸留試験 275~300 $^{\circ}$ C, 95vol%以上。

貯法 容器 気密容器。

投与経路 一般外用剤。

106822

トリオレイン酸ソルビタン

Sorbitan Trioleate

ソルビタントリオレート

本品は無水ソルビトールの水酸基をオレイン酸でエステル化したトリオレートである。

性状 本品は黄色～黄褐色粘性の液で、僅かに特異なおいがあり、味はやや苦い。

本品はジエチルエーテルに溶けやすく、エタノール (95) にやや溶けやすく、水には微細な油滴状となって分散する。

確認試験

- (1) 本品 0.5g にエタノール (95) 5mL 及び希硫酸 5mL を加え、水浴上で 30 分間加熱する。冷後、石油エーテル 5mL を加えて振り混ぜ、静置した後、上層及び下層を分取する。下層 2mL をとり、新たに製したカテコール溶液 (1→10) 2mL を加えて振り混ぜ、更に硫酸 5mL を加えて振り混ぜるとき、液は赤色～赤褐色を呈する。
- (2) (1) の上層を水浴上で加熱して石油エーテルを蒸発する。残留物に薄めた硝酸 (1→2) 2mL を加え、30～35℃でかき混ぜながら亜硝酸カリウム 0.5g を加えるとき、液は白濁し、これを冷却するとき、結晶を析出する。

比重 d_{20}^{25} : 0.920～0.980

酸価 15 以下。

けん化価 168～186

純度試験

- (1) 重金属 本品 1.0g をとり、第 2 法により操作し試験を行う。比較液には鉛標準液 2.0mL を加える (20ppm 以下)。
- (2) ヒ素 本品 1.0g をとり、第 3 法により検液を調製し、試験を行う (2ppm 以下)。

水分 3.0%以下 (1g, 直接滴定)。

強熱残分 1.0%以下 (2g)。

貯法 容器 気密容器。

投与経路 経口投与、一般外用剤、吸入剤。

108413

トリオレイン酸ポリオキシエチレンソルビタン (20E.O.)
Polyoxyethylene Sorbitan Trioleate (20E.O.)

本品は主としてトリオレイン酸ソルビタンに酸化エチレンを付加重合したもので、酸化エチレンの平均付加モル数は約 20 である。

性状 本品は微黄色～黄色の液で、僅かに特異なおいがある。

本品はエタノール (95) に溶けやすく、水にほとんど溶けない。

確認試験 本品につき、赤外吸収スペクトル測定法の液膜法により測定するとき、波数 3500cm^{-1} 、 2860cm^{-1} 、 1738cm^{-1} 、 1462cm^{-1} 、 1350cm^{-1} 、 1250cm^{-1} 、 1109cm^{-1} 及び 949cm^{-1} 付近に吸収を認める。

酸価 4.0 以下。

けん化価 83～105

純度試験 重金属 本品 1.0g をとり、第 2 法により操作し、試験を行う。比較液には鉛標準液 2.0mL を加える (20ppm 以下)。

水分 2.0%以下 (1g, 直接滴定)。

強熱残分 0.20%以下 (1g)。

貯法 容器 気密容器。

投与経路 一般外用剤。

502100

トリステアリン酸ポリオキシエチレンソルビタン
Polyoxyethylene Sorbitan Tristearate

本品は主としてポリオキシエチレンソルビタンとステアリン酸からなるトリエステルである。
性状 本品は白色～淡黄色のろうようの物質で、僅かに特異なおいがある。

本品はエタノール（95）に溶けやすく、水にほとんど溶けない。

確認試験

- (1) 本品 0.5g に水 10mL 及びチオシアン酸アンモニウム・硝酸コバルト試液 5mL を加えてよく振り混ぜ、更にクロロホルム 5mL を加え、振り混ぜて静置するとき、クロロホルム層は青色を呈する。
- (2) 本品 0.5g に水 10mL 及び水酸化ナトリウム試液 10mL を加え、5 分間煮沸した後、希塩酸を加えて酸性にするとき、白色の固体を析出する。
- (3) 本品 0.5g に水 10mL を加えて振り混ぜ、臭素試液 5 滴を加えるとき、試液の色は消えない。

酸価 8 以下。

けん化価 140～160

純度試験

- (1) 重金属 本品 1.0g をとり、第 2 法により操作し、試験を行う。比較液には鉛標準液 2.0mL を加える（20ppm 以下）。
- (2) ヒ素 本品 1.0g をとり、第 3 法により検液を調製し、試験を行う（2ppm 以下）。

乾燥減量 3.0%以下（5g, 105°C, 1 時間）。

強熱残分 1.0%以下（3g）。

貯法 容器 密閉容器。

投与経路 一般外用剤。

トリプシン Trypsin

本品は動物の膵臓若しくは魚類又は甲殻類の臓器から得られたタンパク質分解酵素である。

本品は乳糖又はデキストリンを含むことがある。

本品は定量するとき、1g 当りトリプシン 600000 単位以上を含む。

性状 本品は白色～黄褐色の粉末若しくは顆粒又は淡褐色～褐色の液体若しくはペーストである。
純度試験

- (1) 硫酸塩 本品 1.0g を水に溶かして 1000mL とし、この液 50mL をとり、これを検液とし、試験を行う。比較液には 0.005mol/L 硫酸 50mL を用いる (48%以下)。
- (2) 重金属 本品 0.5g をとり、第 2 法により操作し、試験を行う。比較液には鉛標準液 2.0mL を加える (40ppm 以下)。
- (3) 鉛 本品 1.0g を白金製又は石英製のるつぼにとり、硫酸少量を加えて潤し、徐々に加熱してできるだけ低温でほとんど灰化した後、放冷し、更に硫酸 1mL を加え、徐々に加熱して 450～550℃で灰化するまで強熱する。残留物に少量の薄めた硝酸 (1→150) を加えて溶かし、更に薄めた硝酸 (1→150) を加えて 10mL とし、試料溶液とする。別に鉛標準液 1.0mL をとり、薄めた硝酸 (1→150) を加えて 10mL とし、標準溶液とする。試料溶液及び標準溶液につき、次の条件で原子吸光光度法により試験を行うとき、試料溶液の吸光度は標準溶液の吸光度以下である (10ppm 以下)。

使用ガス：

可燃性ガス アセチレン

支燃性ガス 空気

ランプ：鉛中空陰極ランプ

波長：283.3nm

- (4) ヒ素 本品 0.5g をとり、第 3 法により検液を調製し、試験を行う (4ppm 以下)。

微生物限度 微生物限度試験法により試験を行うとき、本品 1g につき、細菌数は 50000 以下である。また大腸菌は認めない。

定量法

- (1) 基質溶液

塩酸 *N*-ベンゾイル-L-アルギニンエチルエステル 0.0857g に水を加えて溶かし、正確に 100mL とする。この液 10mL を正確に量り、リン酸緩衝液 (pH7.6) を加えて正確に 100mL とする。

- (2) 試料溶液

本品 5000～6000 単位に対応する量を精密に量り、0.001mol/L 塩酸に溶かし、正確に 100mL とする。

- (3) 操作法

0.001mol/L 塩酸 0.20mL を正確に量り、基質溶液 3.0mL を加え混和し、水を対照とし、

25±0.1℃で波長 253nm における吸光度が 0.050 になるように調整する。次に、試料溶液 0.20mL を正確に量り、基質溶液 3.0mL を加え混和し、同様に吸光度を 30 秒毎に 5 分間測定し、時間と吸光度の関係が直線を示す部分より 1 分間当りの吸光度の変化 (ΔA) を求め、次式により酵素活性を求める。その酵素活性の単位は、操作条件で試験するとき、1 分間に吸光度を 0.003 変化させる酵素量を 1 単位とする。

$$\text{本品中の酵素活性の単位 (単位/g)} = \frac{\Delta A \times 100}{0.003 \times \text{試料の採取量 (g)} \times 0.2} \times 1000$$

貯法 容器 気密容器.

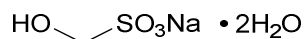
投与経路 経口投与.

890055

ナトリウムホルムアルデヒドスルホキシレート水和物

Sodium Formaldehydesulfoxylate

ナトリウムホルムアルデヒドスルホキシレート，
オキシメタンスルホン酸ナトリウムロンガリット



$\text{CH}_3\text{NaO}_3\text{S} \cdot 2\text{H}_2\text{O} : 154.12$

本品は定量するとき，換算した乾燥物に対し，ナトリウムホルムアルデヒドスルホキシレート ($\text{CH}_3\text{NaO}_3\text{S} : 118.09$) 98.0%以上を含む。

性状 本品は白色の結晶又は粉末若しくは小塊で，においはないか，又は僅かに特異なにおいがある。

本品は水に溶けやすく，エタノール (95) にほとんど溶けない。

本品は空気中で徐々に分解する。

本品はやや吸湿性である。

融点：63～64°C (分解)。

確認試験

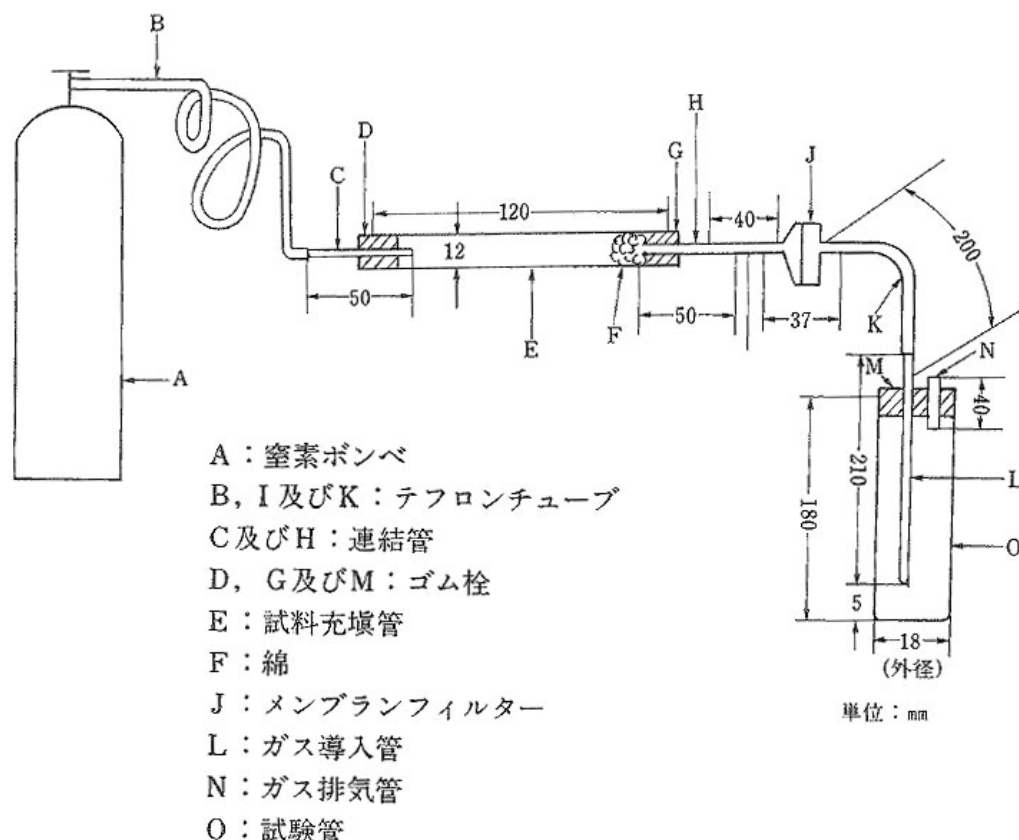
- (1) 本品の水溶液 (1～20) にヨウ素試液を加えるとき，脱色し，ヨウ素試液を僅かに過量に加えた後，加温するとき，ホルムアルデヒドのにおいを発する。
- (2) 本品 0.01g を小試験管にとり，強熱する。冷後，残留物を水 10mL に溶かし，この液 2mL にペンタシアノニトロシル鉄 (III) 酸ナトリウム試液を滴加するとき，液は赤紫色を呈する。
- (3) (2) の残留物はナトリウム塩の定性反応 (1) を呈する。

pH 本品 1.0g を水 50mL に溶かした液の pH は 9.5～10.5 である。

純度試験

- (1) 溶状 本品 1.0g を水 20mL に溶かすとき，液は無色澄明である。
- (2) 硫酸塩 本品 1.0g を酸素を含まない水に溶かし，100mL とする。この液 10mL をとり，ネスラー管に入れ，酸素を含まない水を加えて 20mL とする。さらにこの液に薄めた塩酸 (2→3) 0.3mL 及び塩化バリウム試液 2mL を加え，これを検液とする。別に 0.005mol/L 硫酸 3.0mL をとり，ネスラー管に入れ，水を加えて 20mL とする。この液に薄めた塩酸 (2→3) 0.3mL 及び塩化バリウム試液 2mL を加え，比較液とする。検液及び比較液を 15 分間放置するとき，検液の呈する混濁は，比較液の呈する混濁より濃くない (1.4%以下)。
- (3) 硫化物 本品の水溶液 (1.0→10) にアルカリ性酢酸鉛試液 5 滴を加えるとき，直ちに暗色を呈しない。
- (4) 重金属 本品 2.0g をとり，第 2 法により操作し，試験を行う。比較液には鉛標準液 2.0mL を加える (10ppm 以下)。
- (5) ヒ素 本品 1.0g を水 10mL に溶かし，硫酸 1mL を加え，砂浴上で白煙が生じるまで加熱し，水を加えて 5mL とする。これを検液とし，試験を行う (2ppm 以下)。
- (6) 遊離ホルムアルデヒド

装置 図に示すものを用いる。



操作法 本品を粉碎し、50号ふるいを通り100号ふるいを通らない大きさの粉末10gをとり、試料充填管Eに詰め、窒素ガスボンベAから窒素ガスを毎分約1Lの流量で流す。この流出ガスをメンブランフィルターJでろ過して硫酸10mLを入れた試験管Oに1時間ガスを導入し、遊離ホルムアルデヒドを硫酸で吸収する。この液5mLをとり、クロモトロブ酸試液0.5mLを加え、水浴上で10分間加熱するとき、液は紫色を呈しない(0.01ppm以下)。

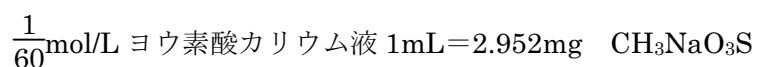
乾燥減量 10.0~25.0% (1g, 105°C, 6時間)。

強熱残分 45.0~60.0% (1g)。

定量法 本品約1.5gを精密に量り、水に溶かし、正確に100mLとする。この液2mLを正確に

量り、 $\frac{1}{60}$ mol/Lヨウ素酸カリウム液20mLを正確に加え、次に2mol/L塩酸試液20mLを加え

てよくかき混ぜる。5分間放置した後、水20mL及びヨウ化カリウム溶液(1→10)10mLを加え、振り混ぜ、過量のヨウ素を0.1mol/Lチオ硫酸ナトリウム液で滴定する(指示薬:デンプン試液0.3mL)。同様の方法で空試験を行う。



貯法 容器 密閉容器。

投与経路 静脈内注射, 筋肉内注射。

007000

生ゴム
Raw Rubber

本品はゴムノキ *Hevea brasiliensis* Muell.Arg.(*Euphorbiaceae*)又は *Hevea guayanensis* Aubl.(*Euphorbiaceae*)の幹の乳管組織から採取したゴム液を凝固した後、シート状にし、熱風乾燥して得た天然ポリイソプレンである。

性状 本品は淡黄色～暗褐色の弾力性のあるシート状固体で、僅かに特異なにおいがある。

本品はクロロホルムに溶けやすく、アセトンにやや溶けやすく、水又はエタノール(95)にほとんど溶けない。

確認試験 本品をクロロホルムに溶かし、その溶液を窓板上に塗布し、熱風で乾燥して薄膜とし、赤外吸収スペクトル測定法の薄膜法により測定するとき、波数 2930cm^{-1} 、 1440cm^{-1} 、 1380cm^{-1} 及び 835cm^{-1} 付近に吸収を認める。

純度試験

(1) 重金属 本品 2.0g をとり、第 2 法により操作し、試験を行う。比較液には鉛標準液 4.0mL を加える (20ppm 以下)。

(2) アセトン可溶物 本品を幅約 1cm、長さ約 1cm、厚さ 2mm 以下の薄い小片に切り刻んだもの約 2g を精密に量り、円筒ろ紙に入れ、ソックスレー抽出器のサイホンカップ中に置く。一方、あらかじめ質量を精密に量った抽出フラスコにアセトン 100mL を入れ、加熱しながら抽出を行う。加熱はサイホンカップ中のアセトンが約 8 分ごとに落下更新するように調節し、抽出時間は連続 8 時間とする。抽出を終わった後、抽出液を水浴上で加熱し、アセトンを留去した後、直ちに 70°C で 2 時間乾燥し、冷後、質量を量るとき、その量は 5.0% 以下である。

乾燥減量 1.0%以下 (1g, 105°C , 4 時間)。

強熱残分 1.0%以下 (1g)。

貯法 容器 気密容器。

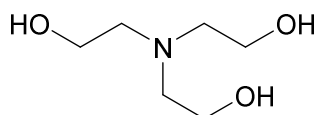
投与経路 一般外用剤, その他の外用。

001446

2,2',2''-ニトリロトリエタノール

2,2',2''-Nitrilotriethanol

トリエタノールアミン



C₆H₁₅NO₃ : 149.19

本品は主として2,2',2''-ニトリロトリエタノールからなり、通例ジエタノールアミン及びモノエタノールアミンを含む。

本品は定量するとき、換算した脱水物に対し、2,2',2''-ニトリロトリエタノール(C₆H₁₅NO₃)として99.0~105.0%を含む。

性状 本品は無色~淡黄色の粘性の液で、僅かにアンモニアようのにおいがある。

本品は水又はエタノール(95)と混和する。

確認試験

- (1) 本品1mLに硫酸銅(Ⅱ)試液0.1mLを加えるとき、液は青色を呈する。この液に水酸化ナトリウム試液5mLを加え、加熱濃縮して2mLとするとき、液の色は変化しない。
- (2) 本品の水溶液(1→10)5mLにチオシアン酸アンモニウム・硝酸コバルト試液1mL、水5mL及び塩化ナトリウム飽和溶液5mLを加えて振り混ぜるとき、液は赤色を呈する。これにイソアミルアルコール10mLを加えて振り混ぜるとき、イソアミルアルコール層は、ほとんど着色しない。
- (3) 本品1mLを穏やかに加熱するとき、発生するガスは潤した赤色リトマス紙を青変する。
- (4) 本品につき、赤外吸収スペクトル測定法の液膜法により測定するとき、波数3370cm⁻¹、2950cm⁻¹、1455cm⁻¹、1360cm⁻¹、1283cm⁻¹、1154cm⁻¹、1038cm⁻¹及び884cm⁻¹付近に吸収を認める。

屈折率 n_D^{20} : 1.481~1.486

比重 d_{25}^{25} : 1.120~1.128

pH 本品1.0gを水10mLに混和した液のpHは10.5~11.5である。

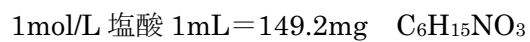
純度試験

- (1) 溶状 本品5mLを水15mLに混和するとき、液は澄明である。
- (2) 重金属 本品1.0gをとり、第1法により操作し、試験を行う。比較液には鉛標準液2.0mLを加える(20ppm以下)。
- (3) 鉄 本品2.0gに水10mL及び塩酸3mLを加えて溶かし、ペルオキソ二硫酸アンモニウム0.03g及び1-ブタノール性チオシアン酸カリウム試液10mLを加え、30秒間強く振り混ぜるとき、液の色は次の比較液より濃くない。
比較液：鉄標準液1.0mLをとり、以下同様に操作する(5ppm以下)。
- (4) ヒ素 本品1.0gをとり、第1法により検液を調製し、試験を行う(2ppm以下)。

水分 0.5%以下 (2g, 直接滴定).

強熱残分 0.05%以下 (2g).

定量法 本品約 2g を精密に量り, 水 75mL を加えて振り混ぜた後, 1mol/L 塩酸で滴定する (指示薬: メチルレッド試液 2 滴).



貯法

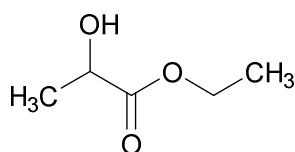
保存条件 遮光して保存する.

容器 気密容器.

投与経路 静脈内注射, 一般外用剤, 舌下適用, 殺虫剤.

102240

乳酸エチル
Ethyl Lactate



C₅H₁₀O₃ : 118.13

本品は定量するとき、乳酸エチル (C₅H₁₀O₃) 96.0%以上を含む。

性状 本品は無色澄明の粘性の液で、特異なおいがある。

本品は水又はエタノール (95) と混和する。

比重 d_{20}^{20} : 約 1.03

確認試験 本品は乳酸塩の定性反応を呈する。

屈折率 n_D^{20} : 1.410~1.415

純度試験

(1) 塩化物 本品 0.5g をとり、試験を行う。比較液には 0.01mol/L 塩酸 0.70mL を加える (0.050%以下)。

(2) 硫酸塩 本品 1.0g をとり、試験を行う。比較液には 0.005mol/L 硫酸 0.40mL を加える (0.019%以下)。

(3) 重金属 本品 1.0g をとり、第 2 法により操作し、試験を行う。比較液には鉛標準液 2.0mL を加える (20ppm 以下)。

強熱残分 0.05%以下 (2g)。

定量法 本品約 2g を精密に量り、0.5mol/L 水酸化カリウム・エタノール液 50mL を正確に加え、還流冷却器を付け、水浴上で 2 時間加熱し、冷後、過量の水酸化カリウムを 0.5mol/L 塩酸で滴定する (指示薬 : フェノールフタレイン試液 3 滴)。同様の方法で空試験を行う。

0.5mol/L 水酸化カリウム・エタノール液 1mL=59.07mg C₅H₁₀O₃

貯法 容器 気密容器。

投与経路 筋肉内注射、歯科外用及び口中用。

101322

乳酸セチル
Cetyl Lactate

本品は主としてセタノールの乳酸エステル ($C_{19}H_{38}O_3$: 314.50) からなる。

性状 本品は白色の柔らかな固体で、においはないか、又は僅かに特異なにおいがある。

本品はエタノール (95) に溶けやすく、水にほとんど溶けない。

確認試験

(1) 本品 5g に希水酸化カリウム・エタノール試液 50mL を加え、還流冷却器を付けて水浴上で時々振り混ぜながら 1 時間加熱する。冷後、水 70mL を加えた後、石油エーテル 50mL を加えて抽出する。さらに石油エーテル 30mL ずつで 2 回抽出し、水・エタノール層を取り、減圧蒸留する。残留物は乳酸塩の定性反応を呈する。

(2) (1) の石油エーテル抽出層を洗液が中性となるまで 40mL ずつの水で洗い、無水硫酸ナトリウム 5g を加え、よく振り混ぜて脱水した後、ろ過する。ろ液中の石油エーテルを留去し、残留物の水酸基価を測定するとき、210~240 である。

比重 d_{25}^{40} : 0.885~0.897 (ただし、試料は 44°C 付近で溶かした後、測定する)。

融点 37~42°C (第 2 法)。

酸価 2.0 以下 (5g)。

けん化価 174~189

純度試験 重金属 本品 1.0g をとり、第 2 法により操作し、試験を行う。比較液には鉛標準液 2.0mL を加える (20ppm 以下)。

強熱残分 0.10% 以下 (2g)。

貯法

保存条件 冷所に保存する。

容器 密閉容器

投与経路 一般外用剤。

531010

乳糖・結晶セルロース球状顆粒
Lactose・Microcrystalline Cellulose Spheres

本品は乳糖（日局）及び結晶セルロース（日局）を球形の顆粒状に製したものである。

本品を乾燥したものは定量するとき、乳糖 60.0～80.0%及び結晶セルロース 20.0～40.0%を含む。

性状 本品は白色～微黄白色の粒で、においはなく、味は僅かに甘い。

確認試験

(1) 本品を粉末とし、その 35mg に薄めたメタノール (3→5) を加えて 50mL とし、30 分間振り混ぜ、ろ過し、試料溶液とする。別に乳糖一水和物 25mg に薄めたメタノール (3→5) を加えて溶かして 50mL とし、標準溶液 (1) とし、更にブドウ糖、乳糖一水和物、果糖及び白糖 25mg ずつに薄めたメタノール (3→5) を加えて溶かして 50mL とし、標準溶液 (2) とする。これらの液につき、薄層クロマトグラフィーにより試験を行う。試料溶液、標準溶液 (1) 及び (2) 2 μ L ずつを薄層クロマトグラフィー用シリカゲルを用いて調製した薄層板にスポットし、完全に乾燥させる。次に 1,2-ジクロロエタン/酢酸 (100) /メタノール/水混液 (10 : 5 : 3 : 2) を展開溶媒として約 15 cm 展開し、薄層板を温風乾燥し、直ちに新しい展開溶媒で展開を繰り返した後、薄層板を温風乾燥する。これにチモール 0.5g をエタノール (95) /硫酸混液 (19 : 1) 100mL に溶かした液を均等に噴霧した後、130°C で 10 分間加熱するとき、試料溶液から得た主スポットは標準溶液 (1) から得た主スポットと色調及び R_f 値が等しい。また標準溶液 (2) から得た 4 つのスポットはそれぞれ明確に識別できる。

(2) 本品を粉末とし、その約 2g をとり、熱湯 28mL を加えて振り混ぜた後、ガラスろ過器 (G4) でろ過する。ろ過器上の残留物を更に熱湯 5mL で洗浄した後、乾燥し、粉末とする。粉末 1mg をとり、リン酸 1mL を加え、水浴上で 30 分間加熱する。次にカテコールのリン酸溶液 (1→500) 4mL を加えて 30 分間加熱するとき、液は赤色を呈する。

純度試験

(1) 重金属 本品 4.0g をとり、第 2 法により操作し、試験を行う。比較液には鉛標準液 2.0mL を加える (5ppm 以下)。

(2) ヒ素 本品 1.0g をとり、第 3 法により検液を調製し、試験を行う。ただし、硝酸マグネシウム六水和物のエタノール (95) 溶液 (1→50) 10mL を加えた後、過酸化水素 (30) 1.5mL を加え、点火して燃焼させる (2ppm 以下)。

乾燥減量 5.0%以下 (1g, 80°C, 2 時間)。

水分 9.0%以下 (0.3g, 直接滴定)。

強熱残分 0.10%以下 (2g)。

定量法

(1) 乳糖 本品を粉末とした後、乾燥し、その約 1.0 g を精密に量り、希アンモニア試液 5mL を加え、15 分間振り混ぜる。これを遠心分離し、上澄液を 20mL のメスフラスコに移す。残

留物に希アンモニア試液 5mL を加えて振り混ぜた後、同様に遠心分離し、上澄液を先の 20mL のメスフラスコに合わせる。残留物を希アンモニア試液 5mL で洗浄、ろ過し、ろ液を先の 20mL メスフラスコに合わせ、希アンモニア試液を加えて正確に 20mL とし、必要ならばメンブランフィルターでろ過し、試料溶液とする。別に、乳糖一水和物を 80℃ で 2 時間乾燥し、その約 1.0g を精密に量り、希アンモニア試液を加えて溶かし正確に 20mL とした後、5 分間放置し、標準溶液とする。試料溶液及び標準溶液につき、旋光度測定法により 25±1℃、層長 100mm で旋光度 α_D を測定し、以下の式により乳糖の含量を求める。

$$\text{乳糖含量(\%)} = \frac{\text{試料溶液の旋光度 } \alpha_D}{\text{標準溶液の旋光度 } \alpha_D} \times \frac{\text{乳糖一水和物の採取量 (mg)}}{\text{試料採取量 (mg)}} \times 100$$

(2) 結晶セルロース 本品を粉末とした後、乾燥し、その約 0.3g を精密に量り、熱湯 20mL を加え、10 分間かき混ぜる。これをろ過し、残留物に熱湯約 50mL を徐々に加えて洗浄した後、残留物を 25mL の水で 300mL のコニカルビーカーに移す。これに $\frac{1}{12}$ mol/L ニクロム酸カリウム液 50mL を正確に加えた後、硫酸 100mL を徐々に加え、ヒーターで加熱し、沸騰し始めたら加熱を止め、室温で 15 分間放置し、次いで水浴中で冷却した後、メスフラスコに移し、水浴中で 20℃ に冷却しながら水を加え、正確に 250mL とする。この液 50mL を正確にコニカルビーカーにとり、残存する過量のニクロム酸カリウムを 0.1mol/L 硫酸アンモニウム鉄 (II) 液でゆっくり滴定する (電位差滴定法)。別に同様の方法で空試験を行い、試料に要した 0.1mol/L 硫酸アンモニウム鉄 (II) 液の量を A mL、空試験に要した量を B mL とする。

0.1mol/L 硫酸アンモニウム鉄 (II) 液 1mL=0.6755mg 結晶セルロース

$$\text{結晶セルロースの含量(\%)} = (B - A) \times f \times \frac{0.6755}{W} \times \frac{250}{50} \times 100$$

f : 0.1mol/L 硫酸アンモニウム鉄 (II) 液のファクター

W : 試料採取量(mg)

貯法 容器 気密容器.

投与経路 経口投与.

乳糖造粒物
Lactose Fine Granulated

本品は乳糖水和物（日局）及びヒドロキシプロピルセルロース（日局）の混合造粒物である。

本品を乾燥したものは定量するとき、乳糖水和物（ $C_{12}H_{22}O_{11} \cdot H_2O$: 360.31）95.0～98.0%及びヒドロキシプロピルセルロース 2.0～5.0%を含む。

性状 本品は白色～淡黄色の細粒状で、においはなく、味はやや甘い。

本品は水に溶けやすく、エタノール（99.5）又はジエチルエーテルにほとんど溶けない。

確認試験

- (1) 本品 5g を共栓付き遠心沈殿管に入れ、エタノール（99.5）30mL を加えて約 3 分間激しく振り混ぜる。これを毎分 4000 回転で 20 分間遠心分離した後、上澄液をろ過し、ろ液 20mL を水浴上で蒸発乾固する。残留物に水 10mL を加え、振り混ぜて溶かし、これを試料溶液とする。試料溶液 2mL にアントロン試液 1mL を穏やかに加えるとき、境界面は青色～緑色を呈する。
- (2) (1) の試料溶液を水浴中で加熱するとき、白濁又は白色の沈殿を生じ、冷却するとき、白濁又は沈殿は消失する。
- (3) 定量法（1）で得た上澄液の蒸発残留物にエタノール（95）10mL を加え、かき混ぜて放置するとき、均質な粘稠性のある液となる。
- (4) 定量法（1）で得た沈殿物に、エタノール（99.5）40mL を加えて約 30 分間激しく振り混ぜた後、遠心分離を行う。上澄液を除き、残留物約 1g を風乾した後、80℃で 2 時間乾燥する。乾燥物につき赤外吸収スペクトル測定法の臭化カリウム錠剤法により試験を行い、本品のスペクトルと日本薬局方に記載されている乳糖水和物の参照スペクトルを比較するとき、両者のスペクトルは同一波数のところに同様の強度の吸収を認める。

純度試験 溶状 本品 1.0g を熱湯 20mL に溶かすとき、液は僅かに白濁し、冷却するとき、澄明になる。

乾燥減量 0.5%以下（1g, 80℃, 2 時間）。

定量法

- (1) ヒドロキシプロピルセルロース 本品を乾燥し、その約 8g を精密に量り（ W ）,質量既知の共栓付き遠心沈殿管に入れ、エタノール（99.5）40mL を加えて約 30 分間激しく振り混ぜる。これを毎分 4000 回転で 20 分間遠心分離した後、遠心沈殿管の質量を量り、加えられたエタノール（99.5）の質量（ W_1 ）を算出する。上澄液約 20mL をあらかじめ 80℃で 30 分間乾燥した質量既知の秤量瓶に量り（ W_2 ）, 秤量瓶の蓋を半開きにして水浴上で蒸発乾固し、残留物を 80℃で 2 時間乾燥し、その質量を精密に量る（ W_3 ）。

$$\text{ヒドロキシプロピルセルロースの量 (\%)} = \frac{W_1 \times W_3}{W \times (W_2 - W_3)} \times 100$$

W : 試料採取量 (g)

W_1 : 加えたエタノール（99.5）の質量 (g)

W_2 : 上澄液の秤取量 (g)

W_3 : 上澄液の蒸発乾固, 乾燥後の残留物の質量 (g)

(2) 乳糖 本品を乾燥し, その約 10g を精密に量り, 50°C に加温した水 80mL を加えて振り混ぜた後, 放冷する. 冷後, アンモニア試薬 0.2mL を加え, 30 分間放置する. 次に水を加えて正確に 100mL とする. この液につき, 旋光度測定法により, 20±1°C, 層長 100mm で旋光度 α_D を測定し, 以下の式により乳糖の含量を求める.

乳糖 ($C_{12}H_{22}O_{11} \cdot H_2O$) の量 (%)

$$= \left(\frac{\alpha \times 100}{W} - \frac{\text{定量法(1)により得られたヒドロキシプロピルセルロース含量 (\%) \times (-24.8)}{100} \right) \times \frac{100}{52.5}$$

α : 偏光面を回転した角度

W : 試料採取量 (g)

-24.8 : ヒドロキシプロピルセルロースの比旋光度 $[\alpha]_D^{20}$

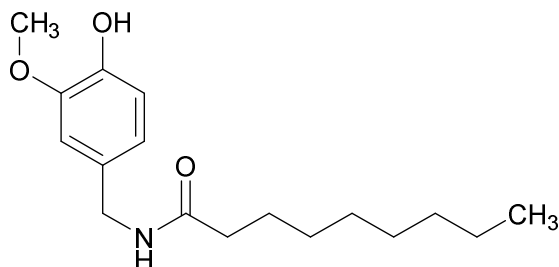
52.5 : 乳糖の比旋光度 $[\alpha]_D^{20}$

貯法 容器 密閉容器.

投与経路 経口投与.

007801

ノナン酸バニリルアミド
4-Hydroxy-3-methoxybenzyl Nonylic Acid Amide
ノニル酸ワニリルアミド



$C_{17}H_{27}NO_3$:293.40

本品を乾燥したものは定量するとき、ノナン酸バニリルアミド ($C_{17}H_{27}NO_3$) 95.0%以上を含む。

性状 本品は白色～淡赤褐色の結晶性の粉末で、僅かに特異なにおいがある。

本品はエタノール (99.5) に極めて溶けやすく、水にほとんど溶けない。

確認試験

- (1) 本品のエタノール (99.5) 溶液 (1→10) 10mL に塩化鉄 (Ⅲ) 試液 1 滴を加えるとき、液は紫青色を呈する。
- (2) 本品 0.1g をるつぼにとり、塩酸 3 滴を加え、小火炎で注意しながら加熱し、過量の酸を揮散させる。冷後、ヨウ化カリウム溶液 (1→50) 1 滴及びヨウ素酸カリウム溶液 (1→20) 1 滴を加え、更にデンプン試液 2 滴を加えるとき、液は青紫色を呈する。

融点 52～62°C

吸光度 $E_{1cm}^{1\%}$ (281nm) : 94～110 (乾燥後, 5mg, エタノール (99.5), 100mL)

純度試験

- (1) 塩化物 本品 0.5g をアセトン 30mL に溶かし、希硝酸 6mL 及び水を加えて 50mL とする。これを検液とし、試験を行う。比較液は 0.01mol/L 塩酸 0.40mL にアセトン 30mL, 希硝酸 6mL 及び水を加えて 50mL とする (0.028%以下)。
- (2) 重金属 本品 2.0g をとり、第 2 法により操作し、試験を行う。比較液には鉛標準液 2.0mL を加える (10ppm 以下)。

乾燥減量 0.5%以下 (1g, シリカゲル, 4 時間)。

強熱残分 0.10%以下 (1g)。

定量法 本品を乾燥し、その約 0.06g を精密に量り、窒素定量法により試験を行う。

0.005mol/L 硫酸 1mL=2.934mg $C_{17}H_{27}NO_3$

貯法 容器 気密容器。

投与経路 一般外用剤。

110595

パインオイル
Pine Oil

本品はアメリカマツ *Pinus palustris* Mill(*Pinaceae*)より水蒸気蒸留法によって抽出した揮発油である。

性状 本品は淡黄色澄明の液で、特異なおいがある。

本品はエタノール (95) と混和し、水にほとんど溶けない。

本品はテルペンアルコール 75%以上を含む。

屈折率 n_D^{20} : 1.460~1.475

比重 d_{20}^{20} : 0.850~0.870

蒸留試験 195~225°C, 90vol%以上。

貯法

保存条件 遮光して保存する。

容器 気密容器。

投与経路 一般外用剤, 殺虫剤。

白糖・デンプン球状顆粒
Sucrose Starch Spheres

本品は精製白糖（日局）及びトウモロコシデンプン（日局）又はバレイショデンプン（日局）の造粒物である。

本品を乾燥したものは定量するとき、ショ糖（ $C_{12}H_{22}O_{11}$ ：342.30）62.5～91.5%を含む。

本品は使用されているデンプンの別を表示する。

性状 本品は白色の球状顆粒で、においはなく、味はやや甘い。

確認試験

表示に基づき、使用されているデンプンがトウモロコシデンプンであるとき、確認試験（1）、（2）、（3）、（5）及び（6）を試験し、また使用されているデンプンがバレイショデンプンであるとき、確認試験（1）、（2）、（4）、（5）及び（6）を試験する。

（1）定量法で得たる液 0.13mL 及び白糖 10mg ずつに薄めたメタノール（3→5）をそれぞれ加えて 20mL とし、試料溶液及び標準溶液（a）とする。別にブドウ糖、乳糖一水和物、果糖及び白糖 10mg ずつに薄めたメタノール（3→5）を加えて 20mL とし、標準溶液（b）とする。これらの液につき、薄層クロマトグラフィーにより試験を行う。試料溶液、標準溶液（a）及び（b）2 μ L ずつを薄層クロマトグラフィー用シリカゲルを用いて調製した薄層板にスポットし、完全に乾燥させる。次に 1,2-ジクロロエタン／酢酸（100）／メタノール／水混液（10：5：3：2）を展開溶媒として約 15cm 展開し、薄層板を温風乾燥し、直ちに新しい展開溶媒で展開を繰り返した後、薄層板を温風乾燥する。これにチモール 0.5g をエタノール（95）／硫酸混液（19：1）100mL に溶かした液を均等に噴霧した後、130℃で 10 分間加熱するとき、試料溶液から得た主スポットは標準溶液（a）から得た主スポットと同様の位置、色及び大きさである。また、標準溶液（b）から得た 4 つのスポットはそれぞれ明確に識別できる。

（2）定量法で得たる液 7mL に水を加えて 100mL とする。この液 5mL をとり、新たに調製した硫酸銅（II）試液 0.15mL 及び新たに調製した 2mol/L 水酸化ナトリウム試液 2mL を加えるとき、液は青色澄明で、煮沸後も変わらない。この溶液に希塩酸 4mL を加えて煮沸し、2mol/L 水酸化ナトリウム試液 4mL を加えるとき、直ちに橙色の沈殿を生じる。

（3）定量法で得た残留物をエタノール（95）30mL で洗い、105℃で 2 時間乾燥し、水／グリセリン混液（1：1）を加え光学顕微鏡を用いて検鏡するとき、通例、直径 2～23 μ m の不規則な多面角の粒又は 25～35 μ m の不規則な円形又は球形の粒を認める。へそは、明瞭な空洞又は 2～5 つの放射状の裂け目となり、同心性の筋はない。交叉した偏光プリズム間では、へそで交叉する明瞭な黒い十字を示す。

（4）定量法で得た残留物をエタノール（95）30mL で洗い、105℃で 2 時間乾燥し、水／グリセリン混液（1：1）を加え光学顕微鏡を用いて検鏡するとき、通例、直径 30～100 μ m、しばしば 100 μ m 以上の大きさで形が不ぞろいの卵球形又は西洋ナシ形の粒又は 10～35 μ m の大きさの円形の粒を認める。まれに、2～4 個の粒から成る複粒を認める。卵球形又は西洋

ナシ形の粒には偏心性のへそがあり、円形の粒には非中心性又は僅かに偏心性のへそがある。すべての粒子は顕著な層紋を認める。交叉した偏光プリズム間では、へそで交叉する明瞭な黒い十字を示す。

(5) 定量法で得た残留物をエタノール (95) 30mL で洗い、105°Cで2時間乾燥し、その1gに水 50mLを加えて1分間煮沸し、放冷するとき、薄く白濁したのり状の液となる。

(6) (5) ののり状の液 1mLに薄めたヨウ素試液 (1→10) 0.05mLを加えるとき、橙赤色～暗青紫色を呈し、加熱するとき、消える。

乾燥減量 5.0%以下 (10g, 105°C, 4時間)。

定量法 本品を粉末とした後、乾燥し、その約 10gを精密に量り、水 50mLを加えて30分間振り混ぜる。これをガラスろ過器 (G4)を用いてろ過し、水約 30mLで洗い、ろ液及び洗液を合わせ、水を加えて正確に 100mLとする。

この液につき、旋光度測定法により $20 \pm 1^\circ\text{C}$ 、層長 100mm で旋光度 α_D を測定し、以下の式によりシヨ糖の含量を求める。

$$\text{シヨ糖含量 (\%)} = \frac{\alpha}{66.5W} \times 100$$

α : 偏光面を回転した角度。

$$W : \text{試料の量 (g)} \times \frac{1}{100}$$

66.5 : シヨ糖の比旋光度 $[\alpha]_D^{20}$

貯法 容器 密閉容器。

投与経路 経口投与。

120062

ハダカムギ緑葉青汁乾燥粉末
Rye Green Leaf Juice Powder

本品はハダカムギの緑葉を水洗，殺菌した後，圧搾ろ過して青汁分をとり，噴霧乾燥したものである。

性状 本品は濃緑色の粉末で，青野菜のにおい及び味がある。

本品の水溶液（1→50）の pH は 6.0～8.0 である。

確認試験 本品 0.1g にエタノール（95）100mL を加え抽出してろ過し，ろ液につき，紫外可視

吸光度測定法により吸収スペクトルを測定するとき，波長 658～662nm に吸収の極大を示す。

純度試験

(1) 重金属 本品 2.0g をとり，第 2 法により操作し，試験を行う。比較液には鉛標準液 2.0mL を加える（10ppm 以下）。

(2) ヒ素 本品 1.0g をとり，第 3 法により検液を調製し，試験を行う（2ppm 以下）。

(3) フェオホルバイド 本品のジエチルエーテル抽出溶液から 2mol/L 塩酸試液へ移行するクロロフィル分解物量をフェオホルバイド a に換算し，mg% で表し，フェオホルバイドの量とする。次の試験を行うとき，フェオホルバイドの量は 10mg% 以下である。

本品約 0.2g を精密に量り，乳体に移し，薄めたアセトン（17→20）20mL を加え，速やかにすりつぶした後，上澄液を遠心沈殿管に移す。残留物にアセトン 10mL ずつを加え，更に 2 回同様に操作し，それぞれの上澄液を合わせ，遠心沈殿管に移す。次に毎分 3000 回転で 5 分間遠心分離し，上澄液をジエチルエーテル 30mL を入れた分液漏斗に移す。このアセトン／ジエチルエーテル混液に硫酸ナトリウム溶液（1→20）50mL を加え，穏やかに振り混ぜ硫酸ナトリウム層を捨てる。この操作を 3 回繰り返した後，無水硫酸ナトリウムを加えて脱水し，ジエチルエーテル層を分取する。ジエチルエーテル層を 2mol/L 塩酸試液 20mL ずつで 3 回抽出した後，塩酸層を飽和硫酸ナトリウム溶液 150mL 及びジエチルエーテル 20mL を入れた分液漏斗中に移し，振り混ぜてジエチルエーテルを分取し，ジエチルエーテルを加えて正確に 20mL とする。この液につき，紫外可視吸光度測定法により試験を行い，667nm 付近の吸収極大の波長における吸光度 A を測定する。

$$\text{フェオホルバイドの量 (mg\%)} = \frac{C}{100} \times 20 \times 1000 \div W \times 100$$

$$C : \frac{A \times 0.1}{E_{1\text{cm}}^{1\%} \times l} (\%)$$

$E_{1\text{cm}}^{1\%}$: 70.2 (フェオホルバイド a の波長 667nm における比吸光度)

l : 層長 (cm)

W : 試料採取量 (g)

乾燥減量 7.0%以下 (2g, 105°C, 6 時間)。

灰分 22.0～32.0% (1g, 生薬試験法の灰分の項を準用する)。

酸不溶性灰分 2.0%以下（生薬試験法の酸不溶性灰分の項を準用する）.

貯法 容器 密閉容器.

投与経路 経口投与.

120063

ハダカムギ緑葉抽出エキス
Rye Green Leaf Extract

本品はハダカムギの緑葉を水洗、殺菌した後、圧搾ろ過して青汁分をとり、噴霧乾燥した後、エタノール（日局）を加えてエタノール可溶分を抽出し、減圧でエタノールを除去したものである。

性状 本品は濃緑色のペースト状の液で、青野菜のにおいがある。

本品はエタノール（95）にやや溶けにくく、水にほとんど溶けない。

確認試験 本品 0.05g をエタノール（95）200mL に溶かし、この液につき、紫外可視吸光度測定法により吸収スペクトルを測定するとき、波長 658～662nm に吸収の極大を示し、その吸光度は 0.30 以上である。

純度試験 重金属 本品 1.0g をとり、第 2 法により操作し、試験を行う。比較液には鉛標準液 2.0mL を加える（20ppm 以下）。

灰分 2.0%以下（1g、生葉試験法の灰分の項を準用する）。

貯法 容器 気密容器。

投与経路 経口投与。

110550

八アセチルしょ糖変性アルコール (50vol%)
Octa-acetylated Sucrose Denatured Alcohol (50vol%)

本品は八アセチルしょ糖変性アルコール (95vol%) を精製水 (日局) で薄めたものである.

製法 薬添規 八アセチルしょ糖変性アルコール (95vol%) 52. 6mL
日局 精製水 全量 100mL

性状 本品は無色澄明の液である.

比重 d_{15}^{15} : 0.934 以下.

貯法

保存条件 遮光して, 火気を避けて保存する.

容器 気密容器.

投与経路 一般外用剤.

100220

八アセチルしょ糖変性アルコール (95vol%)
Octa-acetylated Sucrose Denatured Alcohol (95vol%)

本品はエタノール（日局）200Lにつき、八アセチルしょ糖 200gを加えて変性したものである。

本品はエタノール（ C_2H_6O ）95.0～95.6vol%を含む（15°Cにおける比重法による）。

性状 本品は無色澄明の液で、特異なおい及びやくような味がある。

本品は水と混和する。

本品は燃えやすく、点火するとき、淡青色の炎をあげて燃える。

本品は揮発性である。

確認試験

(1) 本品 1mL にヨウ素試液 2mL 及び水酸化ナトリウム試液 1mL を加えて振り混ぜるとき、淡黄色の沈殿を生じる。

(2) 本品 1mL に酢酸（100）1mL 及び硫酸 3 滴を加えて加熱するとき、酢酸エチルのおいを発する。

(3) 本品 300mL を水浴上で蒸発乾固し、残留物を試料とする。

(i) 試料の水溶液（1→100）は極めて苦い。

(ii) 試料 0.25g に水酸化カリウム・エタノール溶液（13→200）4mL を加えて 5 分間煮沸し、冷後、硫酸 0.5mL を加えて穏やかに 1 分間煮沸するとき、酢酸エチルのおいを発する。

比重 d_{15}^{15} : 0.815～0.817.

純度試験 蒸発残留物 本品 40mL を正確に量り、水浴上で蒸発した後、残留物を 105°C で 1 時間乾燥するとき、その量は 0.036～0.044g である。

貯法

保存条件 遮光して、火気を避けて保存する。

容器 気密容器。

投与経路 一般外用剤、舌下適用、その他の外用。

120001

八アセチルしょ糖変性アルコール (99.5vol%)
Octa-acetylated Sucrose Denatured Alcohol (99.5vol%)

本品は無水エタノール（日局）200Lにつき，八アセチルしょ糖 200g を加えて変性したものである．本品はエタノール（ C_2H_6O ）99.46～99.86vol%を含む（15℃における比重法による）．

性状 本品は無色澄明の液で，特異なおい及びやくような味がある．

本品は水又はジエチルエーテルと混和する．

本品は燃えやすく，点火するとき，淡青色の炎をあげて燃える．

本品は揮発性である．

確認試験

(1) 本品 1mL にヨウ素試液 2mL 及び水酸化ナトリウム試液 1mL を加えて振り混ぜるとき，淡黄色の沈殿を生じる．

(2) 本品 1mL に酢酸（100）1mL 及び硫酸 3 滴を加えて加熱するとき，酢酸エチルのおいを発する．

(3) 本品 300mL を水浴上で蒸発乾固し，残留物を試料とする．

(i) 試料の水溶液（1→100）は極めて苦い．

(ii) 試料 0.25g に水酸化カリウムエタノール溶液（13→200）4mL を加えて 5 分間煮沸し，冷後，硫酸 0.5mL を加えて穏やかに 1 分間煮沸するとき，酢酸エチルのおいを発する．

比重 d_{15}^{15} : 0.794～0.797

純度試験 蒸発残留物 本品 40mL を正確に量り，水浴上で蒸発した後，残留物を 105℃で 1 時間乾燥するとき，その量は 0.036～0.044g である．

貯法

保存条件 遮光して，火気を避けて保存する．

容器 気密容器．

投与経路 舌下適用，一般外用剤．

108544

ハードファット
Hard Fat

本品は主として飽和脂肪酸 ($\text{CH}_3(\text{CH}_2)_n\text{COOH}$, n は 6~16) のトリグリセリドよりなる。
性状 本品は白色~微黄色のろう状固体で、においはないか、又は僅かに特異なにおいがあり、味はない。

本品を加温して融解するとき、無色~淡黄色の液体となる。

本品はジエチルエーテルと混和し、エタノール (95) に溶けにくく、水にほとんど溶けない。

確認試験

- (1) 本品 0.2g に硫酸水素カリウム 0.5g を加え、ほとんど炭化するまで加熱するとき、アクロレインのにおいを発する。
- (2) 本品 0.1g にエタノール (95) 2mL を加え、加温して溶かし、希硫酸 5mL を加え、水浴中で 30 分間加熱した後、冷却するとき、白色~黄白色の固体を析出する。これを分取し、ジエチルエーテル 3mL を加えて振り混ぜるとき、固体は溶ける。

融点 30~45°C

酸価 2.0 以下。

けん化価 210~255

水酸基価 70 以下。

不けん化物 3.0%以下。

ヨウ素価 3.0 以下。ただし、シクロヘキサンの代わりに酢酸 (100) /シクロヘキサン混液 (1 : 1) 10mL を用いる。

純度試験

- (1) 水分及び着色度 本品 5.0g を水浴上で加熱して融解するとき、液は澄明で、水を分離析出しない。また、この液を 10mm の層として観察するとき、無色~微黄色である。
- (2) アルカリ 本品 2.0g に水 10mL を加え、水浴上で加温して融解し、激しく振り混ぜる。冷後、分離した水層にフェノールフタレイン試液 1 滴を加えるとき、液は無色である。
- (3) 重金属 本品 2.0g をとり、第 2 法により操作し、試験を行う。比較液には鉛標準液 2.0mL を加える (10ppm 以下)。
- (4) ヒ素 本品 1.0g をとり、第 3 法により検液を調製し、試験を行う (2ppm 以下)。

強熱残分 0.10%以下 (1g)。

貯法 容器 密閉容器。

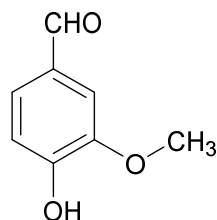
投与経路 一般外用剤、経皮、直腸腔尿道適用。

107548

バニリン

Vanillin

ワニリン



$C_8H_8O_3$: 152.15

本品を乾燥したものは定量するとき、バニリン ($C_8H_8O_3$) 98.0%以上を含む。

性状 本品は白色～淡黄色の針状結晶又は結晶性の粉末で、バニラのようにおいと味がある。

本品は温湯、エタノール (95) 又はジエチルエーテルに溶けやすく、水にやや溶けにくい。

本品は亜硫酸水素ナトリウム試液に溶ける。

本品は光によって分解し、着色する。

確認試験

(1) 本品 0.5g を水 10mL に加温して溶かし、塩化鉄 (Ⅲ) 試液 3 滴を加えるとき、液は青紫色を呈する。この液を約 80°C で 5 分間加熱するとき、液は褐色となり、白色～灰白色の沈殿を生じる。

(2) 本品 1g に亜硫酸水素ナトリウム試液 5mL を加え、温湯中で加温しながら振り混ぜて溶かし、希硫酸 10mL を加え、約 5 分間加温した後、放置するとき、結晶が析出する。

融点 81～83°C

純度試験

(1) 溶状 本品 1.0g に水 20mL を加え、80°C に加熱して溶かすとき、液は澄明である。

(2) 重金属 本品 2.0g をとり、第 2 法により操作し、試験を行う。比較液には鉛標準液 2.0mL を加える (10ppm 以下)。

(3) ヒ素 本品 0.5g をとり、第 3 法により検液を調製し、試験を行う (4ppm 以下)。

乾燥減量 0.5%以下 (1g, シリカゲル, 4 時間)。

強熱残分 0.05%以下 (2g)。

定量法 本品を乾燥し、その約 1g を精密に量り、ヒドロキシルアミン試液 75mL を正確に加え、よく振り混ぜた後、15 分間放置する。次に過量の水素キシルアミンを 0.5mol/L 塩酸で滴定する (電位差滴定法)。同様の方法で空試験を行う。

0.5mol/L 塩酸 1mL = 76.07mg $C_8H_8O_3$

貯法

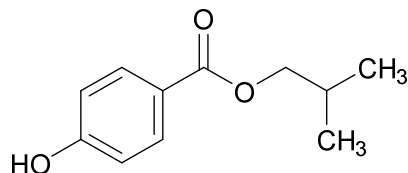
保存条件 遮光して保存する。

容器 密閉容器。

投与経路 経口投与、歯科外用及び口中用。

103117

パラオキシ安息香酸イソブチル
Isobutyl *p*-Hydroxybenzoate
パラヒドロキシ安息香酸イソブチル



$C_{11}H_{14}O_3$: 194.23

本品を乾燥したものは定量するとき、パラオキシ安息香酸イソブチル ($C_{11}H_{14}O_3$) 99.0%以上を含む。

性状 本品は無色の結晶又は白色の結晶性の粉末若しくは無色～白色の塊(フレーク状)である。

本品はエタノール (95)、アセトン又はジエチルエーテルに極めて溶けやすく、熱湯に溶けにくく、水に極めて溶けにくい。

確認試験 本品を乾燥し、赤外吸収スペクトル測定法の臭化カリウム錠剤法により測定するとき、波数 3370cm^{-1} 、 1688cm^{-1} 、 1399cm^{-1} 、 1287cm^{-1} 、 986cm^{-1} 、 847cm^{-1} 及び 766cm^{-1} 付近に吸収を認める。

融点 $75\sim 77^\circ\text{C}$

純度試験

- (1) 酸 本品 0.75g をとり、水 15mL を加えて水浴中で 1 分間加熱し、冷後、ろ過するとき、ろ液は酸性又は中性である。ろ液 10mL をとり、0.1mol/L 水酸化ナトリウム液 0.20mL 及びメチルレッド試液 2 滴を加えるとき、液は黄色を呈する。
- (2) 硫酸塩 本品 2.0g をとり、熱湯 100mL を加え、よく振り混ぜながら 5 分間加熱し、冷後、水を加えて 100mL とし、ろ過する。ろ液 40mL をとり、試験を行う。比較液には 0.005mol/L 硫酸 0.40mL を加える (0.024%以下)。
- (3) 重金属 本品 2.0g をアセトン 25mL に溶かし、希酢酸 2mL 及び水を加えて 50mL とする。これを検液とし、試験を行う。比較液は鉛標準液 2.0mL にアセトン 25mL、希酢酸 2mL 及び水を加えて 50mL とする (10ppm 以下)。
- (4) ヒ素 本品 0.5g をとり、第 3 法により検液を調製し、試験を行う (4ppm 以下)。

乾燥減量 0.5%以下 (2g, シリカゲル, 5 時間)。

強熱残分 0.10%以下 (2g)。

定量法 本品を乾燥し、その約 2g を精密に量り、1mol/L 水酸化ナトリウム液 40mL を正確に加えて 30 分間煮沸し、冷後、過量の水酸化ナトリウムを 0.5mol/L 硫酸で滴定する (指示薬: ブロモチモールブルー試液 5 滴)。ただし、終点の色は pH6.5 のリン酸塩緩衝液に同じ指示薬を加えたときの色とする。同様の方法で空試験を行う。

1mol/L 水酸化ナトリウム液 1mL = 194.23mg $C_{11}H_{14}O_3$

貯法 容器 密閉容器。

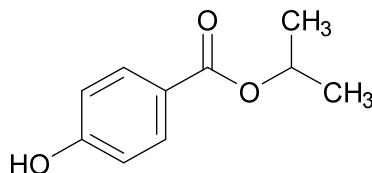
投与経路 経口投与.

103134

パラオキシ安息香酸イソプロピル

Isopropyl *p*-Hydroxybenzoate

パラヒドロキシ安息香酸イソプロピル



$C_{10}H_{12}O_3$: 180.20

本品を乾燥したものは定量するとき、パラオキシ安息香酸イソプロピル ($C_{10}H_{12}O_3$) 99.0%以上を含む。

性状 本品は無色の結晶又は白色の結晶性の粉末若しくは無色～白色の塊(フレーク状)である。

本品はエタノール (95)、アセトン又はジエチルエーテルに溶けやすく、熱湯に溶けにくく、水に極めて溶けにくい。

確認試験 本品を乾燥し、赤外吸収スペクトル測定法の臭化カリウム錠剤法により測定するとき、波数 3400cm^{-1} 、 1682cm^{-1} 、 1280cm^{-1} 、 1163cm^{-1} 、 916cm^{-1} 、 856cm^{-1} 及び 774cm^{-1} 付近に吸収を認める。

融点 $84\sim 86^\circ\text{C}$

純度試験 「パラオキシ安息香酸イソブチル」の純度試験を準用する。

乾燥減量 0.5%以下 (2g, シリカゲル, 5時間)。

強熱残分 0.10%以下 (2g)。

定量法 「パラオキシ安息香酸イソブチル」の定量法を準用する。

1mol/L 水酸化ナトリウム液 1mL=180.20mg $C_{10}H_{12}O_3$

貯法 容器 密閉容器。

投与経路 経口投与。

104981

パルミチン酸
Palmitic Acid

本品は高級飽和脂肪酸の混合物で、主としてパルミチン酸 ($C_{16}H_{32}O_2$: 256.42) からなる。
性状 本品は白色の薄片，粒又は塊状の結晶性の固体で，僅かに特異なおいがある。

本品はジエチルエーテルに極めて溶けやすく，エタノール (95) にやや溶けにくく，水にほとんど溶けない。

確認試験 本品につき，赤外吸収スペクトル測定法の臭化カリウム錠剤法により測定するとき，波数 2920cm^{-1} ， 2850cm^{-1} ， 1700cm^{-1} ， 1472cm^{-1} ， 1295cm^{-1} ， 1272cm^{-1} ， 1250cm^{-1} ， 1228cm^{-1} ， 1208cm^{-1} ， 1188cm^{-1} 及び 941cm^{-1} 付近に吸収を認める。

融点 $50\sim 63^{\circ}\text{C}$ (第2法)。

酸価 $212\sim 222$ (0.5g)。

エステル価 3.0 以下。

ヨウ素価 2.0 以下。

純度試験 脂肪油及び鉱物油 本品 1.0g に無水炭酸ナトリウム 0.5g 及び水 30mL を加えて煮沸するとき，液は熱時澄明又は混濁することがあっても次の比較液より濃くない。

比較液 : 0.01mol/L 塩酸試液 0.7mL に希硝酸 6mL 及び水を加えて 30mL とし，硝酸銀試液 1mL を加える。

強熱残分 0.10% 以下 (1g)。

貯法 容器 密閉容器。

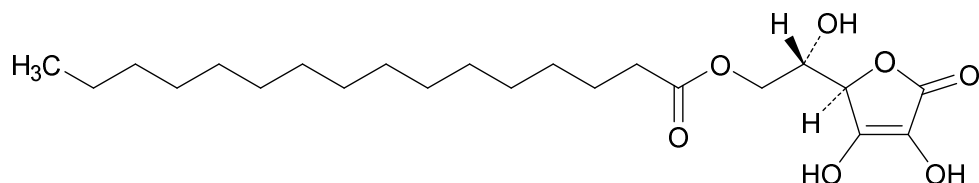
投与経路 一般外用剤。

122116

パルミチン酸アスコルビン酸

Ascorbic Acid Palmitate

パルミチン酸アスコルビル, パルミチン酸ビタミン C,
L-アスコルビン酸パルミチン酸エステル



C₂₂H₃₈O₇ : 414.53

本品はL-アスコルビン酸のパルミチン酸エステルである。

本品を乾燥したものは定量するとき、パルミチン酸アスコルビン酸 (C₂₂H₃₈O₇) 95.0%以上を含む。

性状 本品は白色～帯黄白色の結晶性の粉末で、僅かに特異なおいがある。

本品はメタノール又はエタノール (95) に溶けやすく、ジエチルエーテルに極めて溶けにくく、水にほとんど溶けない。

確認試験

- (1) 本品のエタノール (95) 溶液 (1→100) 10mL に 2,6-ジクロロフェノールインドフェノールナトリウム試液 1~2 滴を滴加するとき、試液の色は直ちに消える。
- (2) 本品につき、赤外吸収スペクトル測定法の臭化カリウム錠剤法により測定するとき、波数 2950cm⁻¹, 2920cm⁻¹, 2850cm⁻¹, 1731cm⁻¹, 1687cm⁻¹ 及び 1171cm⁻¹ 付近に吸収を認める。

旋光度 $[\alpha]_D^{20}$: +21~+24° (10g, メタノール, 100mL, 100mm)

融点 107~117°C

純度試験 重金属 本品 2.0g をとり、第 2 法により操作し、試験を行う。比較液には鉛標準液 2.0mL を加える (10ppm 以下)。

乾燥減量 2.0%以下 (1g, 減圧, シリカゲル, 4 時間)。

強熱残分 0.10%以下 (2g)。

定量法 本品を乾燥し、その約 0.2g を精密に量り、エタノール (95) 30mL を加え、必要ならば加温して溶かす。次にメタリン酸溶液 (1→5) 15mL 及び硫酸試液 10mL を加え、更に 0.05mol/L ヨウ素酸カリウム液 10mL を正確に加え、よく振り混ぜて暗所に 10 分間放置する。この液にヨウ化カリウム試液 10mL 及び水 100mL を加え、暗所に 5 分間放置した後、遊離したヨウ素を 0.1mol/L チオ硫酸ナトリウム液で滴定する (指示薬: デンプン試液 10mL)。同様の方法で空試験を行う。

0.1mol/L チオ硫酸ナトリウム液 1mL=20.727mg C₂₂H₃₈O₇

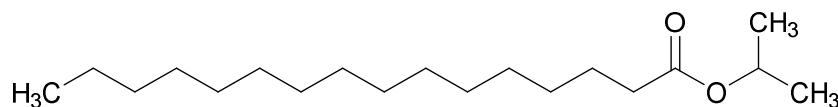
貯法

保存条件 遮光して保存する。

容器 気密容器.
投与経路 一般外用剤.

103133

パルミチン酸イソプロピル
Isopropyl Palmitate



C₁₉H₃₈O₂ : 298.50

本品は主として2-プロパノールのパルミチン酸エステルからなる。

性状 本品は無色澄明の液で、においはないか、又は僅かに特異なにおいがあり、味はない。

本品はエタノール (99.5) 又はヘキサンと混和し、水にほとんど溶けない。

確認試験 本品につき、赤外吸収スペクトル測定法の液膜法により測定するとき、波数 2920cm⁻¹, 2850cm⁻¹, 1735cm⁻¹, 1467cm⁻¹, 1373cm⁻¹, 1179cm⁻¹ 及び 1110cm⁻¹ 付近に吸収を認める。

凝固点 8~15°C

屈折率 n_D^{20} : 1.437~1.440

比重 d_{20}^{20} : 0.850~0.869

酸価 1 以下。

エステル価 179~192

ヨウ素価 1 以下。

純度試験

- (1) 重金属 本品 1.0 g をとり、第 2 法により操作し、試験を行う。比較液には鉛標準液 2.0 mL を加える (20ppm 以下)。
- (2) ヒ素 本品 1.0g をとり、第 3 法により検液を調製し、試験を行う (2ppm 以下)。
- (3) パルミチン酸イソプロピル 本品 0.5mL をヘキサン 25mL に溶かし、試料溶液とする。試料溶液 0.2μL につき、次の条件でガスクロマトグラフィーにより試験を行う。各々のピーク面積を自動積分法により測定し、面積百分率法によりパルミチン酸イソプロピルの量を求めるとき、70.0%以上である。

試験条件

検出器：水素炎イオン化検出器。

カラム：内径 3mm、長さ 1~1.5m の管にガスクロマトグラフィー用メチルシリコーンポリマーを 180~250μm のガスクロマトグラフィー用ケイソウ土に 20% の割合で被覆したものを充填する。

カラム温度：100°C 付近の一定温度で注入し、3 分間保った後、260°C になるまで 1 分間に 10°C の割合で昇温し、260°C 付近の一定温度に 2 分間保つ。

キャリアーガス：窒素

流量：毎分約 45mL

システム適合性

システムの性能：試料溶液 0.2μL につき、上記の条件で操作するとき、パルミチン酸

イソプロピルのピークの理論段数及びシンメトリー係数は、それぞれ 1500 段以上、2 以下である。

システムの再現性：試料溶液 0.2 μ L につき、上記の条件で試験を 6 回繰り返すとき、
パルミチン酸イソプロピルのピーク面積の相対標準偏差は 3.0% 以下である。

強熱残分 0.10% 以下 (5g)。

貯法 容器 気密容器。

投与経路 一般外用剤，舌下適用。

101323

パルミチン酸セチル
Cetyl Palmitate

本品は主としてセタノールのパルミチン酸エステル ($C_{32}H_{64}O_2$: 480.85) からなる。

性状 本品は白色の結晶性又は薄片状のろうよう物質で、僅かに特異なおいがある。

本品はエタノール (95) 又はジエチルエーテルに溶けやすく、水にほとんど溶けない。

確認試験

- (1) 本品 5g に水酸化カリウム・エタノール試液 50mL を加え、還流冷却器を付けて水浴上で時々振り混ぜながら 30 分間加熱する。次に還流冷却器をはずしてほとんど乾固するまで加熱した後、水 50mL を加え、加温して内容を溶かし、分液漏斗に移し、ジエチルエーテル 50mL ずつで 2 回抽出し、ジエチルエーテル層を水 30mL ずつで 2 回洗い、無水硫酸ナトリウム 5g を加え、よく振り混ぜて脱水した後、ろ過する。ろ液中のジエチルエーテルを留去し、残留物を 105°C で 1 時間乾燥した後、融点を第 2 法により測定するとき、45~56°C である。
- (2) (1) の水層に希硫酸を滴加して弱酸性とし、ジエチルエーテル 50mL ずつで 2 回抽出し、ジエチルエーテル層を洗液が中性になるまで水で洗い、無水硫酸ナトリウム 5g を加え、よく振り混ぜて脱水した後、ろ過する。ろ液中のジエチルエーテルを留去し、残留物を 105°C で 1 時間乾燥した後、酸価を測定するとき、212~230 である。

融点 45~55°C (第 2 法)。

酸価 12 以下。

けん化価 102~129

水酸基価 12 以下。

ヨウ素価 2.0 以下。

純度試験

(1) 重金属 本品 1.0g をとり、第 2 法により操作し、試験を行う。比較液には鉛標準液 2.0mL を加える (20ppm 以下)。

(2) ヒ素 本品 1.0g をとり、第 3 法により検液を調製し、試験を行う (2ppm 以下)。

乾燥減量 3.0%以下 (5g, 105°C, 1 時間)。

強熱残分 0.05%以下 (1g)。

貯法 容器 密閉容器。

投与経路 一般外用剤。

109836

パルミチン酸デキストリン
Dextrin Palmitate
デキストリンパルミチン酸エステル

本品は主としてデキストリンのパルミチン酸エステルからなる。

性状 本品は白色～淡黄褐色の粉末又は粒で、においはないか、又は僅かに特異なにおいがある。

本品はキシレンに溶けやすく、水、エタノール（95）又はジエチルエーテルにほとんど溶けない。

確認試験

- (1) 本品につき、赤外吸収スペクトル測定法の臭化カリウム錠剤法により測定するとき、波数 2920cm^{-1} 、 2850cm^{-1} 、 1744cm^{-1} 、 1468cm^{-1} 及び 1170cm^{-1} 付近に吸収を認める。
- (2) 本品 0.5g に希水酸化カリウム・エタノール試液 10mL を加え、還流冷却器を付けて水浴上で 30 分間加熱した後、直ちに熱エタノール（95）50mL を加え、 60°C に保つ。この液をガラスろ過器（G4）を用いて温時、吸引ろ過する。ろ過器上の不溶物は温エタノール（95）15mL ずつで 3 回洗った後、風乾する。この残留物に水 20mL を加えて溶かした後、希塩酸 1mL 及びヨウ素試液 0.4mL を加えるとき、液は紫色～赤褐色を呈する。
- (3) 本品 0.5g に希水酸化カリウム・エタノール試液 10mL を加え、還流冷却器を付けて水浴上でしばしば振り混ぜて 3 時間穏やかに加熱した後、温時、1mol/L 塩酸試液 10mL を加えて振り混ぜる。冷後、水 50mL 及びジエチルエーテル 50mL を加え、分液漏斗に移し、激しく降り混ぜ、静置する。次に水層を除いて、ジエチルエーテル層に水 20mL ずつを加え、洗液がメチルオレンジ試液 5 滴で赤色を呈しなくなるまで洗う。ジエチルエーテル層に無水硫酸ナトリウム 2g を加え、30 分間放置した後、ろ過し、ろ液を水浴上で加熱してジエチルエーテルを留去する。残留物を 70°C で 30 分間乾燥し、融点を測定するとき、 $50\sim 63^{\circ}\text{C}$ （第 2 法）である。

酸価 38 以下。ただし、溶媒はエタノール（95）／キシレン混液（1：1）を用いる。

純度試験

- (1) 重金属 本品 1.0g とり、第 2 法により操作し、試験を行う。比較液には鉛標準液 2.0mL を加える（20ppm 以下）。
- (2) ヒ素 本品 1.0g をとり、第 3 法により検液を調製し、試験を行う（2ppm 以下）。

乾燥減量 1.0 以下（1g, 105°C , 1 時間）。

強熱残分 0.30% 以下（2g）。

貯法 容器 密閉容器。

投与経路 一般外用剤、直腸腔尿道適用。

半消化体デンプン
Partially Digested Starch

本品はデンプンの酸分解物で、定量するとき、還元糖（ブドウ糖（ $C_6H_{12}O_6$ ：180.16）として）22.0～26.0%及びデキストリン 65.0～75.0%を含む。

性状 本品は白色の粉末で、においはなく、味はやや甘い。

本品は水に極めて溶けやすく、エタノール(95)又はジエチルエーテルにほとんど溶けない。

確認試験 本品の水溶液（1→1000）10mLにヨウ素試液1滴を加えるとき、液は淡褐色を呈する。

純度試験

- (1) 溶状 本品 1.0g を水 5mL に溶かすとき、液はほとんど無色で、澄明である。
- (2) 酸 本品 0.5g を水 5mL に溶かし、フェノールフタレイン試液 1 滴及び 0.1mol/L 水酸化ナトリウム液 0.50mL を加えるとき、液の色は赤色である。
- (3) 塩化物 本品 0.8g をとり、試験を行う。比較液には 0.01mol/L 塩酸 0.30mL を加える (0.013%以下)。
- (4) 硫酸塩 本品 1.0g をとり、試験を行う。比較液には 0.005mol/L 硫酸 0.40mL を加える (0.019%以下)。
- (5) シュウ酸塩 本品 1.0g を水 20mL に溶かし、酢酸 (31) 1mL を加え、試料溶液とする。試料溶液 5mL に塩化カルシウム試液 5 滴を加えるとき、液は直ちに混濁しない。
- (6) カルシウム (5) の試料溶液 5mL にシュウ酸アンモニウム試液 5 滴を加えるとき、液は直ちに混濁しない。
- (7) 重金属 本品 0.5g をとり、第 2 法により操作し、試験を行う。比較液には鉛標準液 2.5mL を加える (50ppm 以下)。

乾燥減量 10.0%以下 (0.5g, 105°C, 4 時間)。

強熱残分 0.5%以下 (0.5g)。

定量法

- (1) 還元糖 本品約 1g を精密に量り、水を加えて溶かし、正確に 100mL とする。この液 20mL を正確に量り、フラスコに入れ、フェーリング試液 40mL を加え、3 分間穏やかに沸騰させた後、室温になるまで放冷して酸化銅 (I) を沈殿させる。次に上澄液をガラスろ過器 (G4) 内に傾斜して吸引ろ過し、フラスコ内の酸化銅 (I) はろ液がアルカリ性を呈しなくなるまで温湯で洗い、洗液は先のガラスろ過器を用いてろ過する。フラスコ内の沈殿に硫酸鉄 (III) 試液 20mL を加えて溶かし、これを先のガラスろ過器を用いてろ過した後、水で洗い、ろ液及び洗液を合わせ、80°C に加熱し、0.02mol/L 過マンガン酸カリウム液で滴定する。

0.02mol/L 過マンガン酸カリウム 1mL=6.354mg Cu

ベルトラン糖類定量法 (注) より、銅 (Cu) の量に対応するブドウ糖 ($C_6H_{12}O_6$) の量を算出する。

(2) デキストリン 本品約 1g を精密に量り、水 200mL を加えて溶かし、薄めた塩酸 (59 →100) 20mL を加え、還流冷却器を付けて水浴中で 3 時間加熱する。冷後、フェノールフタレイン試液 1 滴を加え、水酸化ナトリウム溶液 (1→5) を加えて中性とした後、水を加えて正確に 500mL とする。この液 20mL を正確に量り、以下 (1) と同様に操作し、ブドウ糖 (C₆H₁₂O₆) の量を求め、全糖の量とする。

$$\text{デキストリンの量 (mg)} = [\text{全糖の量 (mg)} - \text{還元糖 (mg)}] \times 0.9$$

ただし、還元糖の量 (mg) は (1) の定量値より求められた試料採取量に対応する還元糖の量 (mg) である。

貯法 容器 気密容器。

投与経路 経口投与。

(注) 酸化銅 (II) から転化糖を求める表

酸化銅 (II) (g.CuO)	転化糖 (g)	酸化銅 (II) (g.CuO) 小数点以下第 3 位の数									
		0	1	2	3	4	5	6	7	8	9
		転化糖 (g) 小数点以下第 3 及び第 4 位の数									
0.00	0.00	—	—	—	—	—	29	33	37	42	45
01		49	53	57	61	65	70	74	78	82	86
02		90	94	98	*02	*06	*10	*14	*18	*22	*26
03	0.01	30	34	38	42	46	51	55	59	63	67
04		71	75	79	83	87	91	95	97	*03	*07
05	0.02	11	15	19	23	27	32	36	40	44	48
0.06		52	56	60	64	68	73	77	81	85	89
07		93	97	*01	*06	*10	*14	*18	*22	*27	*31
08	0.03	35	39	43	47	51	56	60	64	68	72
09		76	80	84	89	93	97	*01	*05	*10	*14
10	0.04	18	22	26	30	34	39	43	47	51	55
0.11		59	63	67	71	75	80	84	88	92	96
12	0.05	00	04	08	13	17	21	25	29	34	38
13		42	46	50	55	59	63	67	71	76	80
14		84	88	93	97	*01	*06	*10	*14	*18	*23
15	0.06	27	31	36	40	44	49	53	57	61	66
0.16		70	74	78	83	87	91	95	99	*04	*08

(注)

(つづき)

酸化銅 (II) (g.CuO)	転化糖 (g)	酸化銅 (II) (g.CuO) 小数点以下第 3 位の数									
		0	1	2	3	4	5	6	7	8	9
		転化糖 (g) 小数点以下第 3 及び第 4 位の数									
17	0.07	12	16	21	25	29	34	38	42	46	51
18		55	59	64	68	73	77	81	86	90	95
19		99	*03	*08	*12	*16	*21	*25	*29	*33	*38
20	0.08	42	46	51	55	59	64	68	72	76	81
0.21		85	89	94	98	*03	*07	*11	*16	*20	*25
22	0.09	29	33	38	42	46	51	55	59	63	58
23		72	76	81	85	90	94	98	*03	*07	*12
24	0.10	16	21	25	30	34	39	43	48	52	57
25		61	66	70	75	79	84	88	93	97	*02
0.26	0.11	06	11	15	20	24	29	33	38	42	47
27		51	56	60	65	69	74	78	83	87	92
28		96	*01	*05	*10	*14	*19	*24	*28	*33	*37
29	0.12	42	47	51	56	60	65	69	74	78	83
30		87	92	96	*01	*05	*10	*15	*19	*24	*28
0.31	0.13	33	38	42	47	51	56	61	65	70	74
32		79	84	88	93	97	*02	*07	*11	*16	*20
33	0.14	25	30	34	39	43	48	52	57	61	66
34		70	75	79	84	89	94	98	*03	*08	*12
35	0.15	17	22	27	31	36	41	46	51	55	60
0.36		64	69	74	78	83	88	93	98	*02	*07
37	0.16	12	17	22	26	31	36	41	46	50	55
38		60	65	69	74	79	84	88	93	98	*02
39	0.17	07	12	16	21	26	31	35	40	45	49
40		54	59	64	68	73	78	83	88	92	97
0.41	0.18	02	07	12	17	22	27	31	36	41	46
42		51	56	61	65	70	75	80	85	89	94
43		99	*04	*09	*13	*18	*23	*28	*33	*37	*42
44	0.19	47	52	57	61	66	71	76	81	85	90
45		95	*00	*05	*10	*15	*20	*25	*30	*35	*40
0.46	0.20	45	50	55	60	65	71	76	81	86	91

120355

ビタチョコレート

Bitter Chocolate

本品はカカオ *Theobroma cacao* Linné(*Sterculiaceae*)の種子より得られるカカオ豆より製したものである。

性状 本品は褐色ろう状の固体で、チョコレートようのにおいがあり、味は苦い。

確認試験 本品を粉末とし、その 0.5g にメタノール／水混液 (9 : 1) 100mL を加え、還流冷却器を付けて 80°C の水浴中で 30 分間加熱する。冷後、ろ過 (0.45 μ m メンブランフィルター) し、試料溶液とする。別にカフェイン (日局) 0.01g をメタノール／水混液 (9 : 1) に溶かし 100mL とし、A 液とする。また、テオブロミン 0.01g を A 液 10mL 及びメタノール／水混液 (9 : 1) に溶かし、100mL とし、標準溶液とする。これらの液につき、薄層クロマトグラフィーにより試験を行う。試料溶液及び標準溶液 50 μ L ずつを薄層クロマトグラフィー用シリカゲル (蛍光剤入り) を用いて調製した薄層板にスポットする。次にクロロホルム／メタノール混液 (19 : 1) を展開溶媒として約 10cm 展開した後、薄層板を風乾する。これに紫外線 (主波長 254nm) を照射するとき、試料溶液から得た 2 個の主スポットと標準溶液から得たスポットの R_f 値は等しい。

脂肪分 本品を粉末とし、その約 10g を精密に量り、ソックスレー抽出器を用いてジエチルエーテルで 12 時間抽出した後、抽出液のジエチルエーテルを蒸発し、残留物を 110°C で 1 時間乾燥し、その質量を精密に量り、これを脂肪分とするとき、その値は 50.0% 以上である。

乾燥減量 3.5% 以下 (2 g, 110°C, 3 時間)。

灰分 6.5% 以下 (1 g, 生薬試験法の灰分の項を準用する)。

貯法 容器 気密容器。

投与経路 経口投与。

ヒドロキシエチルセルロース
Hydroxyethylcellulose

本品はセルロースのヒドロキシエチルエーテルである。

本品を乾燥したものは定量するとき、ヒドロキシエトキシ基 ($-\text{OC}_2\text{H}_4\text{OH}$: 61.06) 30.0 ~ 70.0%を含む。

本品はその粘度をミリパスカル秒 (mPa·s) の単位で表示する。

性状 本品は白色～帯黄白色の粉末又は粒で、においはないか、又は僅かに特異なにおいがあり、味はない。

本品はエタノール (95) 又はジエチルエーテルにほとんど溶けない。

本品に水を加えるとき、粘稠性のある液となる。

本品は吸湿性である。

確認試験

- (1) 本品 1 g に水 100mL を加え、よくかき混ぜながら均質な粘性の液とし、試料溶液とする。試料溶液 2mL にアントロン試液 1mL を穏やかに加えるとき、境界面は青色～青緑色を呈する。
- (2) (1) の試料溶液を水浴上で加熱するとき、液は白濁しない。
- (3) (1) の試料溶液 10mL に希硫酸 1mL を加えるとき、沈殿を生じない。
- (4) (1) の試料溶液 10mL に 2mol/L 酢酸試液 0.3mL 及びタンニン酸試液 2.5mL を加えるとき、帯黄白色の沈殿を生じる。沈殿を分取し、アンモニア試液を加えるとき、沈殿は溶ける。

pH 本品 1.0g を新たに煮沸して冷却した水 100mL に溶かした液の pH は 5.5～8.5 である。

純度試験

- (1) 溶状 高さ 250mm、内径 25mm、厚さ 2mm のガラス円筒の底に厚さ 2mm の良質ガラス板を密着させたものを外管とし、高さ 300mm、内径 15mm、厚さ 2mm のガラス円筒の底に厚さ 2mm のガラス板を密着させたものを内管とし、その外管に、本品 1.0g を水 100mL に溶かした液を入れる。これを幅 1mm、間隔 1mm の 15 本の平行線を黒色で書いた白紙の上に置き、内管を上下して、その上部から観察し、線が区別できなくなったときの内管の下端までの液の高さを測定する。この操作を 3 回繰り返して得た平均値は、次の比較液を外管に入れ、以下同様の操作をして得られた平均値より大きい。

比較液 : 0.005mol/L 硫酸 5.50mL に希塩酸 1mL、エタノール (95) 5mL 及び水を加えて 50mL とし、これに塩化バリウム試液 2mL を加えて混和し、10 分間放置した後、よく振り混ぜて用いる。

- (2) 塩化物 本品 1.0g を水 100mL に加え、よくかき混ぜながら均質な粘性の液とする。この液 10mL に希硝酸 6mL 及び水を加えて 50mL とする。これを検液とし、試験を行う。比較液には 0.01mol/L 塩酸 0.40mL を加える (0.142%以下)。
- (3) 重金属 本品を 1.0g をとり、第 2 法により操作し、試験を行う。比較液には鉛標準液

2.0mLを加える(20ppm以下).

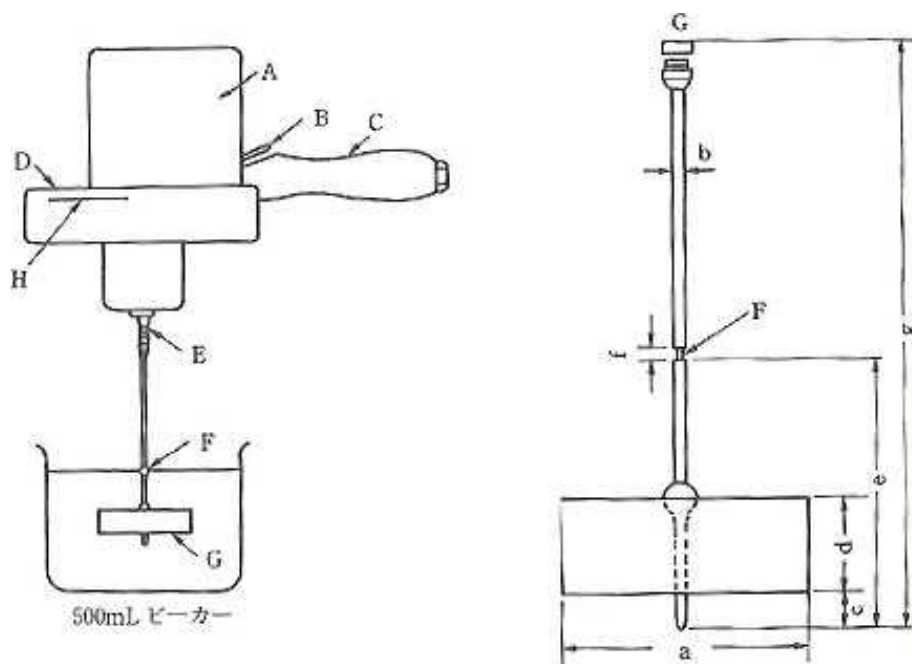
(4) ヒ素 本品は1.0gをとり,第3法により検液を調製し,試験を行う(2ppm以下).

(5) でんぷん 本品1.0gを水100mLに溶かし,ヨウ素試液1滴を加えるとき,液は青色を呈しない.

乾燥減量 10.0%以下(1g,105°C,2時間).

強熱残分 1.0%以下(1g).

粘度 (i) 装置 ブルックフィールド型回転粘度計(BM型, BH型)を用いる.



A:同期電動機 D:目盛板 G:ローター
B:クラッチレバー E:ジョイント H:指針
C:レバー F:浸液マーク

(ii) 操作法 本品の換算した乾燥物10.00gに対応する量を正確に量り,水400mLを加え,かき混ぜて溶かした後,水を加えて正確に500gとする.この液の全量を内径70mm以上のビーカーに入れ,液温を $20 \pm 0.1^\circ\text{C}$ に調製し,気泡を除き,試料溶液とする.粘度の区分に従い,ローターGをジョイントEに取り付け,気泡が付着しないように注意して浸液マークFまで試料溶液中にローターを浸せきし,ローターを粘度の区分に従って回転させる.30秒後にクラッチレバーBを押して指針Hを固定した後,ローターの回転を止め,目盛を読み取り,粘度の区分で定めた換算乗数を乗ずる.

粘度は表示粘度の75~140%である.

表1 ブロックフィールド型回転粘度計の型式，ローター番号とローターの寸法

型式	ローター 番号	ローターの寸法 (単位 mm)						
		a φ	b φ	c	d	e	f	g
BM 型	1	18.840 ±0.020	3.175 ±0.005	0	65.000 ±0.200	81.500 ±0.200	2.000 ±0.200	114.500 ±0.500
	3	12.710 ±0.010	3.175 ±0.005	24.000 ±1.000	1.660 ±0.100	50.000 ±0.500	2.000 ±0.200	115.500 ±1.000
	4	3.175 ±0.050	3.175 ±0.005	0	31.000 ±0.150	31.000 ±0.150	8.500 ±0.200	115.500 ±1.000
BH 型	6	14.670 ±0.020	3.175 ±0.005	25.400 ±1.000	1.600 ±0.050	50.000 ±0.500	2.000 ±0.200	133.000 ±0.500
	7	3.175 ±0.005	3.175 ±0.005	0	5.180 ±0.200	51.800 ±0.200	9.000 ±0.200	133.000 ±0.500

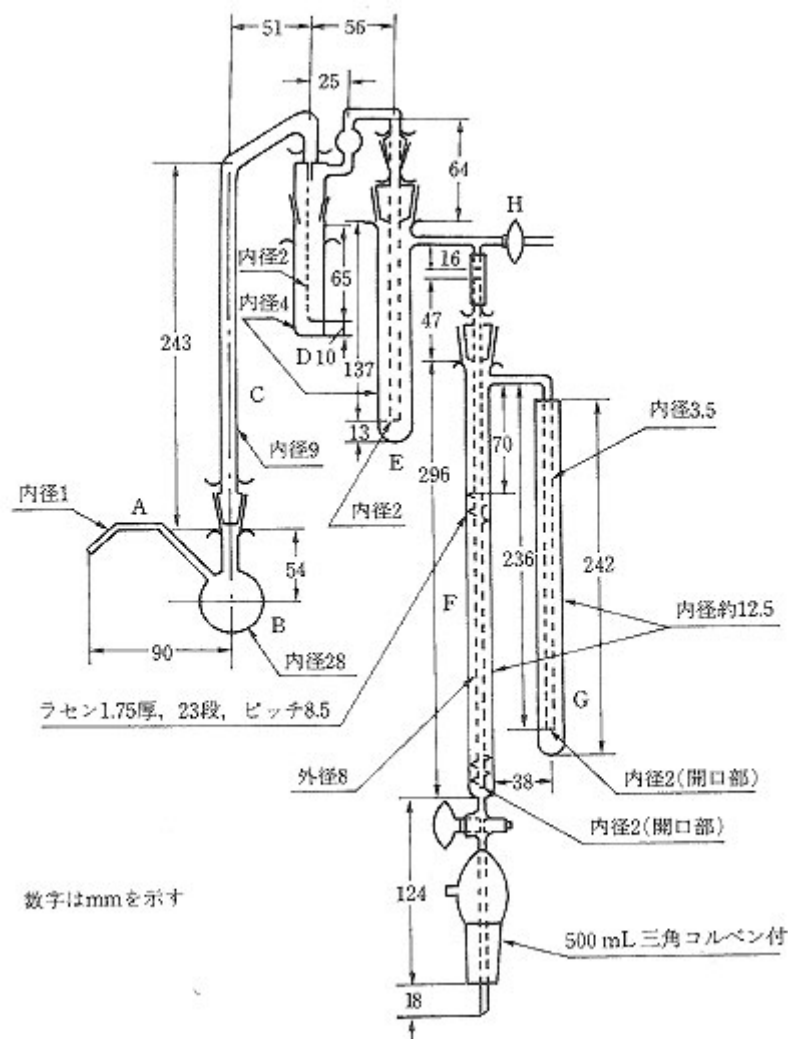
表2 粘度の区分

表示粘度 (単位：mPa・s)	型式	ローター番号	回転数 rpm	換算乗数
200 未満	BM 型	1	30	2
200 以上 4,000 未満	BM 型	3	30	40
4,000 以上 10,000 未満	BM 型	4	30	200
10,000 以上 50,000 未満	BH 型	6	20	500
50,000 以上	BH 型	7	20	2000

定量法 (i) 装置 図に示すものを用いる。

(ii) 操作法 本品を乾燥し，その約 0.075g を精密に量り，B に入れ，ヨウ化水素酸 10mL 及び沸騰石を加え，D には赤リン 1.0g 及び液の高さが 3~4cm になる量の水を入れる。E, F 及び G にはそれぞれ硝酸銀・エタノール試液 10mL，臭素・酢酸試液 15mL 及びヨウ化カリウム溶液 (1→10) 10mL をそれぞれ正確に入れ，装置を組立て，A から二酸化炭素を 1 秒間に 1~2 気泡の早さで通じながら B を 140~145°C で 60~90 分間加熱する。C 内のくもりが消え，E 内容液がほとんど澄明になったとき，E を 50~60°C に加温し，E と F の間の連結を注意してとり外す。F 及び G の内容液をヨウ化カリウム溶液 (1→10) 10mL 及び水 150mL を入れたヨウ素瓶に移し，F 及び G を水洗し，洗液を合わせ，栓をして 5 分間放置する。これに希硫酸 5mL を加え，0.05mol/L チオ硫酸ナトリウム液で滴定する (指示薬：デンプン試液 2mL)。同様の方法で空試験を行う。

0.05mol/L チオ硫酸ナトリウム液 1mL=1.5265mg (-OC₂H₄OH)



- A : 二酸化炭素導入管 D : ガス洗浄器 G : 臭素吸収管
 B : 分解フラスコ E : ヨウ化エチル吸収管 H : ガラス共栓コック
 C : 空冷管 F : エチレン吸収管

F 及び G 中のヒドロキシエトキシル基 (-OC₂H₄OH) の量 (a%)

$$= \frac{0.05\text{mol/L チオ硫酸ナトリウム液の量 (mL)} \times 1.5265}{\text{試料の量 (mg)}} \times 100$$

別に E の内容液を 300mL のフラスコに入れ、E 容器を水洗し、洗液を合わせ、水を加えて約 150mL とする。この液を沸騰するまで加熱し、冷後 0.05mol/L チオシアン酸アンモニウム液で滴定する (指示薬: 硫酸アンモニウム鉄 (III) 試液 3mL)。同様の方法で空試験を行い、補正する。

0.05mol/L チオシアン酸アンモニウム液 1mL = 3.0530mg (-OC₂H₄OH)

E 中のヒドロキシエトキシル基 (-OC₂H₄OH) の量 (b%)

$$= \frac{0.05\text{mol/L チオシアン酸アンモニウム液の量 (mL)} \times 3.0530}{\text{試料の量 (mg)}} \times 100$$

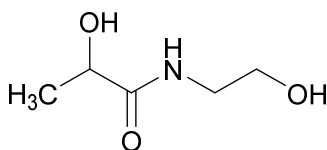
ヒドロキシエトキシル基 (-OC₂H₄OH) の量 (%) = a + b

貯法 容器 気密容器.

投与経路 経口投与，一般外用剤，眼科用剤，歯科外用及び口中用．

120049

N-ヒドロキシエチルラクトアミド液
N-Hydroxyethyl Lactamide Solution



$C_5H_{11}NO_3$: 133.15

本品は *N*-ヒドロキシエチルラクトアミドの 70%水溶液である。

本品は定量するとき、*N*-ヒドロキシエチルラクトアミド($C_5H_{11}NO_3$) 68.0~72.0%を含む。

性状 本品は無色~淡黄色の粘稠な液である。

本品は水又はエタノール (95) と混和し、ジエチルエーテルに極めて溶けにくい。

屈折率 n_D^{20} : 1.435~1.441

比重 d_{20}^{20} : 1.135~1.141

確認試験

(1) 本品 0.5g をとり、希硫酸 1mL 及び過マンガン酸カリウムの結晶数個を加えて加熱するとき、アセトアルデヒドのにおいを発する。

(2) 本品 3 滴をとり、水 1mL 及び水酸化ナトリウム溶液 (3→20) 1 滴を加えて加熱し、冷後、新たに製したペンタシアノニトロシル鉄 (III) 酸ナトリウム試液 1mL を加えるとき、液は赤色を呈し、次に酢酸 (31) を加えて加熱するとき、液は緑色を呈する。

pH 本品 1.0g に水 10mL を加えた液の pH は 9.0~9.8 である。

純度試験

(1) アルカリ 本品 1.0g を水 10mL に溶かし、メチルレッド試液 3 滴を加え、よく振り混ぜた後、0.1mol/L 塩酸 2.0mL を加えるとき、液は黄色を呈しない。

(2) 重金属 本品 2.0g をとり、第 1 法により操作し、試験を行う。比較液には鉛標準液 2.0mL を加える (10ppm 以下)。

強熱残分 0.10%以下 (10g, 蒸発後)。

定量法 本品約 0.03g を精密に量り、窒素定量法により試験を行う。

0.005mol/L 硫酸 1mL=0.6657mg $C_5H_{11}NO_3$

貯法 容器 気密容器。

投与経路 静脈内注射。

008205

ヒドロキシプロピルスターチ
Hydroxypropyl Starch

本品はトウモロコシデンプン（日局）のヒドロキシプロピルエーテルである。

本品を乾燥したものは定量するとき、ヒドロキシプロポキシル基（ $-\text{OC}_3\text{H}_6\text{OH}$ ：75.09）2.0～7.0%を含む。

性状 本品は白色～帯黄白色の粉末で、におい及び味はない。

本品を鏡検するとき、大小不同、球形、多角形又は粒である。

本品は水、エタノール（95）又はジエチルエーテルにほとんど溶けない。

確認試験

- （1）本品 1g に水 50mL を加えて煮沸し、放冷するとき、混濁したのり状の液となる。
- （2）（1）のり状の液 5mL にヨウ素試液 1～2 液を加えるとき、液は暗青紫色を呈する。
- （3）本品を 105°C で 6 時間乾燥し、その 0.1g に水 80mL を加え、加熱して溶かした後、水を加えて 100mL とする。この液 1mL に硫酸 8mL を冷却しながら加え、水浴中で 3 分間加熱した後、冷却し、ニンヒドリン・亜硫酸水素ナトリウム試液 0.6mL を冷却しながら加え、振り混ぜた後、25°C で放置するとき、100 分間以内に液は青紫色～紫色を呈する。

pH 本品 1.0g に新たに煮沸し冷却した水 50mL を加え、水浴中で 15 分間加熱し、室温に冷却した液の pH は 5.0～7.5 である。

純度試験

- （1）塩化物 本品 1.0g をとり、水 80mL 及び硝酸 4mL を加え、水浴中で 20 分間加熱し、冷後、水を加えて 100mL とし、ろ過する。ろ液 10mL に希硝酸 6mL 及び水を加えて 50mL とする。これを検液とし、試験を行う。比較液には 0.01mol/L 塩酸 0.40mL を加える（0.142% 以下）。
- （2）重金属 本品 1.0g をとり、第 3 法により操作し、試験を行う。比較液には鉛標準液 2.0mL を加える（20ppm 以下）。
- （3）ヒ素 本品 0.40g をとり、第 3 法により検液を調製し、試験を行う（5ppm 以下）。

乾燥減量 15.0%以下（1g, 105°C, 6 時間）。

強熱残分 0.5%以下（1g）。

定量法 ヒプロメロース（日局）の定量法を準用する。ただし、(ii) 内標準溶液及び (iii) 操作法は次のとおりとする。

- (ii) 内標準溶液 *n*-オクタン 2.0mL を量り、50mL のメスフラスコに入れ、*o*-キシレンを加えて 50mL とする。
- (iii) 操作法 本品を乾燥し、その約 0.05g を精密に量り、分解瓶に入れ、アジピン酸 0.1g、内標準溶液 1.0mL 及びヨウ化水素酸 2.0mL を加え、密栓し、その質量を精密に量る。分解瓶を 30 秒間振り混ぜた後、加熱器を用い 150°C で 5 分ごとに振り混ぜ、30 分間加熱し、更に 30 分間加熱を続ける。冷後、その質量を精密に量り、減量が 10mg 以下のものの上層を試料溶液とする。別に 105°C で 6 時間乾燥したトウモロコシデンプン（日局）0.05g、アジピ

ン酸 0.1g, 内標準溶液 1.0mL 及びヨウ化水素酸 2.0mL を分解瓶にとり, 密栓し, その質量を精密に量り, マイクロシリンジを用いて定量用ヨウ化イソプロピル 30 μ L を加え, その質量を精密に量る. 分解瓶を 30 秒間振り混ぜた後, 試料溶液と同様に操作し, 標準溶液とする. 試料溶液及び標準溶液 2 μ L につき, 次の条件でガスクロマトグラフィーにより試験を行い, ヨウ化イソプロピル及び内標準物質のピーク面積を求める.

ヒドロキシプロポキシシル基 (C₃H₇O₂) の量 (%)

$$= \frac{A_I}{A_{SI}} \times \frac{A_{SO}}{A_O} \times \frac{W_{SI}}{\text{試料の量 (mg)}} \times 44.17$$

A_I: 試料溶液中のヨウ化イソプロピルのピーク面積.

A_O: 試料溶液中の *n*-オクタンのピーク面積.

A_{SI}: 標準溶液中のヨウ化イソプロピルのピーク面積.

A_{SO}: 標準溶液中の *n*-オクタンのピーク面積.

W_{SI}: 標準溶液中のヨウ化イソプロピルの量 (mg).

操作条件

検出器: 熱伝導度型検出器又は水素炎イオン化検出器

カラム: 内径約 3mm, 長さ約 3m のガラス管に, ガスクロマトグラフィー用メチルシリコーンポリマーを 180~250 μ m のガスクロマトグラフィー用ケイソウ土に 20% の割合で被覆させたものを充填する.

カラム温度: 100 $^{\circ}$ C 付近の一定温度

キャリアーガス: ヘリウム

流量: 内標準物質の保持時間が 7~10 分になるように調整する.

加熱器: 加熱器はマグネットスターラー付を用い, 分解瓶にマグネット付のものを用いてもよい.

貯法 容器 密閉容器.

投与経路 経口投与.

122106

ヒドロキシプロピルメチルセルロース 2910・
酸化チタン・マクロゴール 400 混合物
Hydroxypropylmethylcellulose 2910・
Titanium Dioxide・Macrogol 400 Mixture

本品はヒプロメロース（日局）、酸化チタン（日局）及びマクロゴール（日局）の混合物である。

本品を乾燥したものは定量するとき、ヒプロメロース由来のメトキシ基（ $-OCH_3$ ：31.03）17.0～19.0%、ヒドロキシプロポキシ基（ $-OC_3H_6OH$ ：75.09）4.0～7.5%を含むほか、酸化チタン（ TiO_2 ：79.87）28.0～34.5%及びマクロゴール 400 5.5～7.0%を含む。

性状 本品は白色の粉末で、においはないか、又は僅かに特異なにおいがある。

確認試験

- (1) 本品 1.5g に熱湯 100mL を加え、かき混ぜながら室温に冷却し、ろ過し、ろ液 5mL にアントロン試液 8mL を穏やかに加えるとき、境界面は青色～青緑色を呈する。
- (2) 本品 0.1g をるつぼにとり、初めは弱く注意しながら加熱し、徐々に強熱して灰化する。冷後、残留物に硫酸 1mL を加え、白煙が発生するまで加熱し、更に 5 分間加熱する。冷後、注意して水を加えて 50mL とし、ろ過する。ろ液 2mL に L-アスコルビン酸溶液（1→10）1mL 及びジアンチピリルメタン試液 2mL を加えるとき、液は黄色～黄赤色を呈する。
- (3) 本品 0.05g にジエチルエーテル 2mL を加え、激しく振り混ぜた後、遠心分離し、上澄液を試料溶液とする。別に希塩酸 2mL、塩化バリウム試液 1mL 及びリンモリブデン酸 n 水和物溶液（1→10）1mL を混和し、試料溶液を静かに加え、60 分間放置するとき、下層に黄緑色の沈殿を生じる。

乾燥減量 5.0%以下（1g, 105°C, 2 時間）。

定量法

- (1) ヒドロキシプロピルメチルセルロース 2910 及びマクロゴール 400

(i) 装置

分解瓶: 5mL のガラス製耐圧ねじ口瓶で、底部の内側が円すい状となっており、外径 20mm、首部までの高さが 50mm、高さ約 30mm までの容積が 2mL で、栓は耐熱性樹脂製、内栓又はシールはフッ素樹脂製のもの。

加熱器: 厚さ 60～80mm の角型金属アルミニウム製ブロックに直径 20.6mm、深さ 32mm の穴をあけたもので、ブロック内部の温度を $\pm 1^\circ C$ の範囲で調節できる構造を有するもの。

(ii) 操作法

本品を乾燥し、その約 0.032g を精密に量り、分解瓶に入れ、アジピン酸 0.065g、内標準溶液 1.0mL 及びヨウ化水素酸 2.0mL を加え、密栓し、その質量を精密に量る。分解瓶を 30 秒間振り混ぜた後、加熱器を用い、150°C で 5 分ごとに振り混ぜながら、60 分間加熱し、更に 60 分間加熱を続ける。冷後、その質量を精密に量り、減量が 10mg 以下のものの上層を試料溶液とする。別にアジピン酸 0.065g、内標準溶液 1.0mL 及びヨウ化水素酸 2.0mL を分

解瓶にとり、密栓し、その質量を精密に量り、定量用ヨウ化イソプロピル 8 μ L を加え、その質量を精密に量り、同様にして定量用ヨードメタン 23 μ L を加え、その質量を精密に量る。分解瓶を 30 秒間振り混ぜた後、上層を標準溶液 (1) とする。試料溶液及び標準溶液 (1) 2 μ L につき、次の条件でガスクロマトグラフィーにより試験を行う。試料溶液の内標準物質のピーク面積に対するヨードメタン、ヨードエタン及びヨウ化イソプロピルのピーク面積の比 Q_{Ta} 、 Q_{Tb} 及び Q_{Tc} 並びに標準溶液 (1) の内標準物質のピーク面積に対するヨードメタン及びヨウ化イソプロピルのピーク面積の比 Q_{Sa} 及び Q_{Sc} を求める。

別に定量用マクロゴール 400 約 2mg を精密に量り、以下試料溶液と同様に操作し、標準溶液 (2) とし、内標準物質のピーク面積に対するヨードエタンのピーク面積の比 Q_{Sb} を求める。

$$\text{メトキシ基 (CH}_3\text{O) の量 (\%)} = \frac{Q_{Ta}}{Q_{Sa}} \times \frac{W_{Sa}}{\text{試料の量 (mg)}} \times 21.864$$

$$\text{ヒドロキシプロポキシ基 (C}_3\text{H}_7\text{O}_2\text{) の量 (\%)} = \frac{Q_{Tc}}{Q_{Sc}} \times \frac{W_{Sc}}{\text{試料の量 (mg)}} \times 44.17$$

W_{Sa} : 標準溶液 (1) 中のヨードメタンの量 (mg)

W_{Sc} : 標準溶液 (1) 中のヨウ化イソプロピルの量 (mg)

$$\text{本品中のマクロゴール 400 の量 (\%)} = \frac{Q_{Tb}}{Q_{Sb}} \times \frac{W_{Sb}}{\text{試料の量 (mg)}} \times 100$$

W_{Sb} : 定量用マクロゴール 400 の量 (mg)

内標準溶液 n -オクタンの o -キシレン溶液 (1 \rightarrow 50)

操作条件

検出器 : 水素炎イオン化検出器

カラム : 内径約 3mm, 長さ約 3m のガラス管にガスクロマトグラフィー用メチルシリコーンポリマーを 180~250 μ m のガスクロマトグラフィー用ケイソウ土に 20% の割合で被覆させたものを充填する。

カラム温度 : 100 $^{\circ}$ C 付近の一定温度

キャリアーガス : 窒素

流量 : 内標準物質の保持時間が 6~7 分になるように調整する。

カラムの選定 : 標準溶液 (1) 及び標準溶液 (2) 2 μ L ずつにつき、上記の条件で操作するとき、ヨードメタン、ヨードエタン、ヨウ化イソプロピル及び内標準物質の順に流出し、それぞれのピークが完全に分離するものを用いる。

(2) 酸化チタン 本品を乾燥し、その約 0.1g を精密に量り、るつぼに入れ、初めは弱く注意しながら加熱し、徐々に強熱して灰化する。冷後、残留物に無水硫酸ナトリウム 1g, 水 2mL 及び硫酸 2mL を加え、液が黄色澄明になるまで穏やかに加熱する。冷後、るつぼの内容物を薄めた硫酸 (1 \rightarrow 4) 20mL で加温して洗い込み、更に水で数回洗った後、水を加えて正確に 100mL とし、試料溶液とする。別にチタン標準原液 10mL を正確に量り、水を加えて正確に 50mL とし、チタン標準溶液とする。試料溶液及び標準溶液 10mL ずつを正確に量り、薄めた硫酸 (1 \rightarrow 2) 10mL, 薄めたリン酸 (1 \rightarrow 2) 10mL 及び水 50mL を加えた後、更に過

酸化水素試液 5mL を加え、水を加えて正確に 100mL とし、よく振り混ぜ、5 分間放置する。
これらの液につき、水を対照とし、紫外可視吸光度測定法により試験を行う。試料溶液及び
標準溶液から得たそれぞれの液の波長 400nm における吸光度 A_T 及び A_S を測定する。

試料中の酸化チタン (TiO_2) の量 (%)

$$= \text{チタン標準溶液の濃度 (ppm)} \times \frac{A_T}{A_S} \times \frac{1.668}{\text{試料の量 (g)}} \times 0.01$$

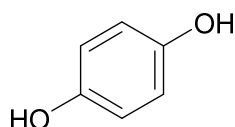
$$1.668 : \frac{\text{酸化チタン (TiO}_2\text{) の分子量}}{\text{チタン (Ti) の原子量}}$$

貯法 容器 気密容器.

投与経路 経口投与.

102977

ヒドロキノン
Hydroquinone



C₆H₆O₂ : 110.11

本品を乾燥したものは定量するとき、ヒドロキノン (C₆H₆O₂) 99.0~103.0%を含む。

性状 本品は白色~灰白色の針状結晶で、においはないか、又は僅かに特異なにおいがある。

本品はエタノール (95)、2-プロパノール又はジエチルエーテルに溶けやすく、水にやや溶けやすい。

本品は希硫酸又は希酢酸に溶ける。

本品は光によって徐々に着色する。

確認試験

- (1) 本品の水溶液 (1→500) 10mL に塩化鉄 (Ⅲ) 試液 3 滴を加えるとき、液は青色を呈し、その色は直ちに消える。これにアンモニア試液を滴加するとき、液は褐色を呈し、褐色の沈殿を生じる。
- (2) 本品の水溶液 (1→500) 5mL に硝酸銀・アンモニア試液 5 滴を加えて加熱するとき、液は銀鏡又は黒褐色の沈殿を生じる。

融点 171~174°C

純度試験

- (1) 溶状 本品 1.0g を薄めた酢酸 (31) (1→20) 20mL に溶かすとき、液は無色ほとんど澄明である。
- (2) 重金属 本品 1.0g を 100mL の分解フラスコに入れ、硫酸 5mL 及び硝酸 20mL を加えて穏やかに加熱する。さらに時々、硝酸 2~3mL ずつを追加し、液が無色~微黄色になるまで加熱を続ける。冷後、水 10mL 及びフェノールフタレイン試液 1 滴を加え、アンモニア試液を液が微赤色を呈するまで滴加し、必要ならばろ過し、水 10mL で洗い、洗液をろ液に合わせ、希酢酸 2mL 及び水を加えて 50mL とする。これを検液とし、試験を行う。比較液は検液の調製と同量の試薬を用いて同様に操作し、鉛標準液 3.0mL に希酢酸 2mL 及び水を加えて 50mL とする (30ppm 以下)。
- (3) 鉄 本品 1.0g をとり、硫酸 5 滴を加えて潤し、徐々に加熱してなるべく低温でほとんど灰化又は揮散させた後、更に硫酸で潤し、強熱して完全に灰化する。冷後、残留物に塩酸 0.5mL を加え、水浴上で蒸発乾固した後、希塩酸 3 滴を加えて加温し、水を加えて 25mL とする。これを検液とし、試験を行う。比較液は検液の調製と同量の試薬を用いて同様に操作し、鉄標準液 3.0mL に水を加えて 25mL とする (30ppm 以下)。
- (4) ヒ素 本品 0.40g を 100mL の分解フラスコに入れ、硫酸 2mL 及び硝酸 5mL を加えて穏やかに加熱する。さらに時々、硝酸 2~3mL ずつを追加し、液が無色~微黄色になるまで

加熱を続ける。冷後、シュウ酸アンモニウム飽和溶液 15mL を加え、白煙が発生するまで加熱する。冷後、水を加えて 10mL とし、これを検液とし、試験を行う (5ppm 以下)。

(5) 類縁物質 本品 0.010g を 2-プロパノール/水/アンモニア水 (28) 混液 (9 : 3 : 1) 1mL に溶かした後、亜硫酸水素ナトリウム 0.1g を加えて振り混ぜ、試料溶液とする。この液につき、薄層クロマトグラフィーにより試験を行う。試料溶液 1 μ L を薄層クロマトグラフィー用シリカゲルを用いて調製した薄層板にスポットする。次にイソプロピルエーテル/アセトン/2-プロパノール混液 (10 : 1 : 1) を展開溶媒として約 10cm 展開した後、薄層板を風乾する。これにリンモリブデン酸のエタノール (95) 溶液 (1 \rightarrow 5) を均等に噴霧し、120 $^{\circ}$ C で 2 \sim 3 分間加熱するとき、主スポット以外の青色 \sim 青紫色のスポットを認めない。

乾燥減量 0.30%以下 (2g, シリカゲル, 4 時間)。

強熱残分 0.30%以下 (2g)。

定量法 本品を乾燥し、その約 0.1g を精密に量り、0.05mol/L 硫酸試液 20mL 及び水 70mL を加えて溶かし、水を加えて正確に 100mL とする。この液 50mL を正確に量り、水 50mL を加え、0.1mol/L 硫酸四アンモニウムセリウム (IV) 試液で滴定する (電位差滴定法)。同様の方法で空試験を行い、補正する。

0.1mol/L 硫酸四アンモニウムセリウム (IV) 試液 1mL=5.506mg $C_6H_6O_2$

貯法

保存条件 遮光して保存する。

容器 気密容器。

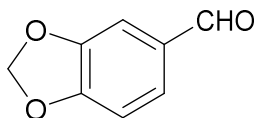
投与経路 経口投与。

105219

ピペロナル

Piperonal

ヘリオトロピン



$C_8H_6O_3$: 150.13

本品を乾燥したものは定量するとき、ピペロナル ($C_8H_6O_3$) 99.0%以上を含む。

性状 本品は白色の結晶又は塊で、特異なおいがある。

本品はエタノール (95) 又はジエチルエーテルに溶解やすく、水に溶解にくい。

本品は硫酸に溶ける。

本品は光によって徐々に着色する。

確認試験 本品を乾燥し、赤外吸収スペクトル測定法の臭化カリウム錠剤法により測定するとき、波数 1687cm^{-1} , 1488cm^{-1} , 1448cm^{-1} , 1263cm^{-1} , 1037cm^{-1} 及び 927cm^{-1} 付近に吸収を認める。

融点 $36\sim 37.5^\circ\text{C}$

純度試験 重金属 本品 2.0g をとり、第 2 法により操作し、試験を行う。比較液には鉛標準液 2.0mL を加える (10ppm 以下)。

乾燥減量 0.5%以下 (1g, シリカゲル, 4 時間)。

強熱残分 0.05%以下 (2g)。

定量法 本品を乾燥し、その約 1g を精密に量り、ヒドロキシルアミン試液 75mL を正確に加え、よく振り混ぜた後、15 分間放置する。次に過量のヒドロキシルアミンを 0.5mol/L 塩酸で滴定する (電位差滴定法)。同様の方法で空試験を行う。

0.5mol/L 塩酸 1mL = 75.07mg $C_8H_6O_3$

貯法

保存条件 遮光して、冷所に保存する。

容器 密閉容器。

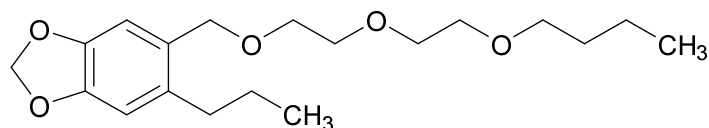
投与経路 一般外用剤。

008211

ピペロニルブトキシド

Piperonyl Butoxide

ピペロニルブトキサイド



C₁₉H₃₀O₅ : 338.44

性状 本品は淡黄色～淡褐色澄明の油状の液で、においはないか、又は僅かに特異なにおいがある。

本品はメタノール、エタノール (95) 又はジエチルエーテルと混和し、水にほとんど溶けない。

確認試験

- (1) 本品のメタノール溶液 (1→1000) 0.5mL にタンニン酸・酢酸試液 20mL を加え、水浴中で時々振り混ぜながら加熱するとき、液は青色を呈する。
- (2) 本品のメタノール溶液 (1→100000) につき、紫外可視吸光度測定法により吸収スペクトルを測定するとき、波長 236～240nm 及び 288～292nm に吸収の極大を示す。また、それぞれの吸収極大の波長における吸光度を A_1 及び A_2 とするとき、 A_1/A_2 は 1.13～1.33 である。
- (3) 本品につき、赤外吸収スペクトル測定法の液膜法により測定するとき、波数 1490 cm^{-1} 、1260 cm^{-1} 、1110 cm^{-1} 、1042 cm^{-1} 及び 940 cm^{-1} 付近に吸収を認める。

屈折率 n_D^{20} : 1.497～1.512

比重 d_{20}^{20} : 1.050～1.070

純度試験

- (1) 色調 本品の色調は塩化コバルト (II) の色の比較原液 1.4mL、塩化鉄 (III) の色の比較原液 4.3mL 及び硫酸銅 (II) の色の比較原液 0.3mL の混液より濃くない。
- (2) 重金属 本品 15mL を分液漏斗に入れ、水 15mL 及び 3mol/L 塩酸試液 3 滴を加えて 3 分間激しく振り混ぜ、静置した後、上層をとり、これにアセトン 5mL を加え、硫化ナトリウム試液 2 滴を加えるとき、濁らない。また、液は暗色を呈しない。
- (3) ヒ素 本品 1.0g をとり、第 3 法により検液を調製し、試験を行う (2ppm 以下)。
- (4) 塩素化合物 本品 0.5g を磁製るつぼに入れ、炭酸ナトリウム試液 2mL を加え、時々揺り動かしながら水浴上で 1 時間加熱し、ほとんど蒸発乾固し、炭酸カルシウム 1g を加え、弱く加熱して炭化した後、強熱して灰化する。冷後、残留物に希硝酸 35mL を徐々に加えて溶かし、ろ過し、不溶物を水 10mL で洗い、洗液をろ液に合わせ、水を加えて 50mL とし、検液とする。別に炭酸カルシウム 1g に炭酸ナトリウム試液 2mL を加え、希硝酸 35mL を徐々に加えて溶かし、ろ過し、不溶物を水 10mL で洗い、洗液をろ液に合わせ、0.01mol/L 塩酸 0.50mL 及び水を加えて 50mL とし、比較液とする。検液及び比較液に硝酸銀試液 0.5mL ず

つを加えてよく振り混ぜ、5分間放置するとき、検液の呈する濁度は、比較液の呈する濁度より濃くない(0.035%以下)。

(5) 蒸留試験 本品 25.0g をとり、あらかじめ質量を精密に量った 100mL のフラスコに入れて質量を精密に量り、0.53kPa の減圧下で 194℃まで蒸留するとき、残留物の量は 21.25g 以上である。さらに 0.53kPa の減圧下で 203℃まで蒸留するとき、残留物の量は 1.25g 以下である。

貯法

保存条件 遮光して保存する。

容器 気密容器。

投与経路 経口投与，殺虫剤。

107034

ヒマワリ油
Sunflower Oil
サンフラワー油

本品はヒマワリ *Helianthus annuus* Linné(*Compositae*)の種子を圧搾又は抽出して得た脂肪油である。

性状 本品は淡黄色の澄明な粘性の液で、僅かに特異なにおい及び苦みがある。

本品はジエチルエーテルと混和し、エタノール (95) にやや溶けにくく、水にほとんど溶けない。

本品は約 -15°C で凝固する。

比重 d_{25}^{25} : 0.922~0.926

酸価 0.5 以下。

けん化価 186~194

不けん化物 1.5%以下。

ヨウ素価 125~136

貯法 容器 気密容器。

投与経路 経口投与。

ピロ亜硫酸カリウム
Potassium Pyrosulfite
メタ重亜硫酸カリウム

本品は定量するとき、ピロ亜硫酸カリウム ($K_2S_2O_5$) 93.0%以上を含む。

性状 本品は白色の結晶又は結晶性の粉末で、二酸化硫黄のにおいがある。

本品は水に溶けやすく、エタノール (95) 又はジエチルエーテルにほとんど溶けない。

本品の水溶液 (1→100) は酸性である。

本品は吸湿性である。

本品は空气中で徐々に酸化される。

確認試験 本品の水溶液 (1→20) はカリウム塩及び亜硫酸塩の定性反応を呈する。

純度試験

(1) 溶状 本品 1.0g を水 10mL に溶かすとき、液は無色澄明である。

(2) 塩化物 本品 0.9g を水 10mL に溶かし、水酸化ナトリウム試液 5mL 及び強過酸化水素水 10mL を加え、水浴上で蒸発乾固し、残留物に薄めた硝酸 (1→3) 5mL を加えて溶かし、水を加えて 50mL とする。これを検液とし、試験を行う。比較液は水酸化ナトリウム試液 5mL 及び強過酸化水素水 10mL を水浴上で蒸発乾固し、0.01mol/L 塩酸 0.25mL、薄めた硝酸 (1→3) 5mL 及び水を加えて 50mL とする (0.010%以下)。

(3) チオ硫酸塩 本品 1.0g を水 5mL に溶かし、希塩酸 5mL を徐々に加えて振り混ぜ、1時間放置するとき、液は混濁しない。

(4) 重金属 本品 2.0g を熱湯 15mL に溶かし、塩酸 5mL を加え、水浴上で蒸発乾固し、残留物に熱湯 10mL 及び塩酸 2mL を加え、再び水浴上で蒸発乾固する。この残留物に希酢酸 2mL 及び水を加えて 50mL とし、必要ならばろ過し、ろ液を検液とし、試験を行う。比較液は塩酸 7mL を水浴上で蒸発乾固し、鉛標準液 2.0mL、希酢酸 2mL 及び水を加えて 50mL とする (10ppm 以下)。

(5) 鉄 本品 1.0g に塩酸 2mL を加え、水浴上で蒸発乾固し、残留物に塩酸 2mL、水 20mL 及び臭素試液 3~4 滴を加え、加熱して臭素を除く。冷後、水を加えて 25mL とし、ペルオキシ二硫酸アンモニウム 0.05g を加えて溶かし、チオシアン酸アンモニウム試液 5mL を加えるとき、液の色は次の比較液より濃くない。

比較液：鉄標準液 2.0mL をとり、以下同様に操作する (20ppm 以下)。

(6) ヒ素 本品 0.5g を水 10mL に溶かし、硫酸 1mL を加え、砂浴上で白煙を生じるまで加熱し、水を加えて 5mL とする。これを検液とし、試験を行う (4ppm 以下)。

定量法 本品約 0.2g を精密に量り、直ちに正確に 0.05mol/L ヨウ素液 50mL を入れたヨウ素瓶に入れ、密栓して振り混ぜ、暗所に 5 分間放置する。次に塩酸 1mL を加え、過量のヨウ素を 0.1mol/L チオ硫酸ナトリウム液で滴定する (指示薬：デンプン試液 1mL)。同様の方法で空試験を行う。

0.05mol/L ヨウ素液 1mL = 5.558mg $K_2S_2O_5$

貯法

保存条件 遮光して，なるべく全満し，30°C以下で保存する．

容器 気密容器．

投与経路 静脈内注射，皮下注射，筋肉内注射．

106654

dl-ピロリドンカルボン酸ナトリウム液
Sodium *dl*-Pyrrolidonecarboxylate Solution

本品は *dl*-2-ピロリドン-5-カルボン酸ナトリウムの水溶液である。

本品は定量するとき、*dl*-2-ピロリドン酸-5-カルボン酸ナトリウム ($C_5H_6NNaO_3$: 151.10) 48.0~52.0%を含む。

性状 本品は無色澄明の液で、においはない。

本品 2mL をとり、水を加えて 5mL とした液は旋光性を示さない。

確認試験

- (1) 本品 1mL に水酸化ナトリウム溶液 (9→100) 5mL を加え、密栓し、180℃で 30 分間加熱する。冷後、薄めた塩酸 (1→5) で中和し、ニンヒドリン試液 1mL を加え、3 分間加熱するとき、液は赤紫色を呈する。
- (2) 本品 1mL をとり、水を加えて 25mL とし、試料溶液とする。別に薄層クロマトグラフィー用 *dl*-ピロリドンカルボン酸 0.2g を水 10mL で溶かし、標準溶液とする。これらの液につき、薄層クロマトグラフィーにより試験を行う。試料溶液及び標準溶液 5 μ L ずつを薄層クロマトグラフィー用シリカゲルを用いて調製した薄層板にスポットする。次に 1-ブタノール/水/酢酸 (100) 混液 (4 : 1 : 1) を展開溶媒として約 10cm 展開した後、薄層板を風乾する。次に塩素で充満した容器に 10 分間放置した後、風乾して塩素を除く。これにヨウ化カリウムデンプン試液を均等に噴霧するとき、試料溶液及び標準溶液から得たスポットは紫色を呈し、それらの R_f 値は等しい。
- (3) 本品はナトリウム塩の定性反応を呈する。

比重 d_{20}^{20} : 1.260~1.300

純度試験

- (1) 液性 本品 1mL をとり、水を加えて 10mL とした液は中性である。
- (2) 塩化物 本品 0.25g に希硝酸 10mL 及び水を加えて 50mL とする。これを検液とし、試験を行う。比較液には 0.01mol/L 塩酸 0.50mL に希硝酸 10mL 及び水を加えて 50mL とする (0.071%以下)。
- (3) 硫酸塩 本品 0.8g に希塩酸 6mL 及び水を加えて 50mL とする。これを検液とし、試験を行う。比較液には 0.005mol/L 硫酸 0.50mL に希塩酸 6mL 及び水を加えて 50mL とする (0.030%以下)。
- (4) 重金属 本品 1.0g をとり、第 1 法により操作し、試験を行う。比較液には鉛標準液 2.0mL を加える (20ppm 以下)。

定量法 本品約 0.06g を精密に量り、窒素定量法により試験を行う。

0.005mol/L 硫酸 1mL = 1.5110mg $C_5H_6NNaO_3$

貯法 容器 気密容器。

投与経路 一般外用剤。

502121

フィチン酸
Phytic Acid

本品は米ぬかなどから得られたイノシトールのヘキサリン酸エステルである。本品は定量するとき、フィチン酸 ($C_6H_{18}O_{24}P_6$: 660.04) 90.0~110.0%を含む。

性状 本品は淡黄色～淡褐色の粘性の液で、においはない。

本品は水又はエタノール (95) と混和し、ジエチルエーテルにほとんど溶けない。

確認試験

- (1) 本品 3mL に薄めた硫酸 (3→10) 7mL を加え、封管中で 120°C で 3 時間加熱する。冷後、開封し、水酸化ナトリウム試液を加えて中和した後、水を加えて 50mL とする。この液に活性炭 0.5g を加え、10 分間かき混ぜた後、ろ過し、ろ液に塩化カルシウム試液を加えて水浴上で蒸発乾固するとき、熱時、残留物は紅色を呈する。
- (2) 本品 1mL に硫酸 3 滴を加え、分解フラスコ中で 2 時間加熱する。冷後、フェノールフタレイン試液 3 滴を加え、水酸化ナトリウム試液を加えて中和し、硝酸銀試液を加えるとき、黄色の沈殿を生じ、希硝酸又はアンモニア試液を追加するとき、沈殿は溶ける。

純度試験

- (1) 塩化物 本品 0.40g をとり、試験を行う。比較液には 0.01mol/L 塩酸 0.40mL を加える (0.036% 以下)。
- (2) 硫酸塩 本品 1.0g をとり、試験を行う。比較液には 0.005mol/L 硫酸 1.0mL を加える (0.048% 以下)。
- (3) 重金属 本品 1.0g をとり、第 2 法により操作し、試験を行う。比較液には鉛標準液 2.0mL を加える (20ppm 以下)。
- (4) ヒ素 本品 1.0g を 100mL の分解フラスコに入れ、硝酸 8mL 及び硫酸 4mL を加え、フラスコの口に小漏斗をのせ、褐色の煙が出なくなるまで、加熱する。冷後、時々硝酸 1mL ずつを追加し、液が無色～微黄色になるまで加熱を続ける。冷後、シュウ酸アンモニウム飽和溶液 15mL を加え、白煙が発生するまで加熱しながら濃縮して約 4mL とする。冷後、水を加えて 5mL とし、これを検液とし、試験を行う (2ppm 以下)。

強熱残分 13.0% 以下 (1g, 1000°C, 1 時間)。

定量法 本品約 0.2g を精密に量り、水 20mL を加えて混和し、約 15°C に保ち、0.1mol/L 水酸化ナトリウム液で滴定する (指示薬：フェノールフタレイン試液 5 滴。又はガラス電極 pH 計で pH8.0 を中和点とする)。

0.1mol/L 水酸化ナトリウム 1mL = 8.250mg $C_6H_{18}O_{24}P_6$

貯法 容器 気密容器。

投与経路 経口投与。

105179

フィトステロール

Phytosterol

フィトステリン

本品は植物油脂から抽出して得たステロールで、主として β -シトステロール ($C_{29}H_{50}O$: 414.71), スチグマステロール ($C_{29}H_{48}O$: 412.69) 及びカンペステロール ($C_{28}H_{48}O$: 400.68) からなる。

性状 本品は白色の結晶性の粉末で、においはない。

本品はジエチルエーテルにやや溶けやすく、エタノール (95) 又はヘキサンに溶けにくく、水にほとんど溶けない。

確認試験

- (1) 本品 5mg をヘキサン 2mL に溶かし、無水酢酸 1mL 及び硫酸 1 滴を加えて振り混ぜるとき、下層は初め赤色を呈し、青色を経て緑色に変わる。
- (2) 本品 0.3g 及びコレステロール 0.1g にピリジン/無水酢酸混液 (3 : 1) 15mL を加えて水浴上で 30 分間加熱した後、注意しながら減圧下で溶媒を留去する。残留物をアセトン 20mL に溶かし、試料溶液とする。試料溶液 3 μ L につき、次の条件でガスクロマトグラフィーにより試験を行うとき、コレステロール以外に主要な三つのピークを認め、コレステロールに対する三つのピークの相対保持時間は、それぞれ 1.3, 1.4 及び 1.6 である。ただし、コレステロールのピークはコレステロール 0.1g をとり、同様に操作して得た液を、同様の操作条件でガスクロマトグラフィーにより試験し、定める。

操作条件

検出器：水素炎イオン化検出器

カラム：内径約 3mm, 長さ約 2m のガラス管にガスクロマトグラフィー用メチルシリコーンポリマーを 180~250 μ m のガスクロマトグラフィー用ケイソウ土に 1.5% の割合で被覆したものを充填する。

カラム温度：240 $^{\circ}$ C 付近の一定温度

キャリアーガス：ヘリウム

流量：コレステロールの保持時間が約 15 分になるように調整する。

カラムの選定：本条件により測定するとき、コレステロールのピークとコレステロールに対する相対保持時間が 1.3 のピーク、並びにコレステロールに対する相対保持時間が 1.4 のピークと 1.6 のピークがそれぞれ完全に分離するもの。

融点 136~151 $^{\circ}$ C

酸価 0.5 以下。

純度試験 重金属 本品 1.0g をとり、第 2 法により操作し、試験を行う。比較液には鉛標準液 2.0mL を加える (20ppm 以下)。

乾燥減量 3.0%以下 (1g, 105 $^{\circ}$ C, 2 時間)。

灰分 0.10%以下 (1g, 生薬試験法の灰分の項を準用する)。

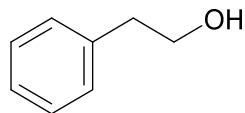
貯法 容器 気密容器.
投与経路 一般外用剤.

105151

フェニルエチルアルコール

Phenylethyl Alcohol

フェネチルアルコール



C₈H₁₀O : 122.16

本品は定量するとき、β-フェニルエチルアルコール (C₈H₁₀O) 98.0%以上を含む。

性状 本品は無色澄明の液で、特異な芳香がある。

本品はエタノール (95) に極めて溶けやすく、ジエチルエーテルに溶けやすく、水にやや溶けにくい。

確認試験 本品につき、赤外吸収スペクトル測定法の液膜法により測定するとき、波数 3350cm⁻¹, 2940cm⁻¹, 1497cm⁻¹, 1454cm⁻¹, 1047cm⁻¹, 748cm⁻¹ 及び 700cm⁻¹ 付近に吸収を認める。

屈折率 n_D^{20} : 1.528~1.535

比重 d_{20}^{20} : 1.020~1.024

純度試験

- (1) 溶状 本品 1mL に薄めたエタノール (2→5) 5mL を加えて混和するとき、液は澄明である。
- (2) 酸又はアルカリ 本品 10mL に中和エタノール 10mL を加えて混和し、フェノールフタレイン試液 2 滴を加えるとき、液は無色である。これに 0.1mol/L 水酸化ナトリウム液 0.20mL を加えるとき、液は赤色に変わる。
- (3) 塩素化合物 本品につき、炎色反応試験 (2) を行うとき、緑色を呈しない。
- (4) 重金属 本品 1.0g をとり、第 2 法により操作し、試験を行う。比較液には鉛標準液 2.0mL を加える (20ppm 以下)。
- (5) ヒ素 本品 1.0g をとり、第 3 法により検液を調製し、試験を行う (2ppm 以下)。

強熱残分 0.10%以下 (1g)。

定量法 本品 10mL をとり、無水酢酸 10mL 及び新たに加熱融解した無水酢酸ナトリウム 1g を加え、空気冷却器を付けて砂浴上で 1 時間静かに煮沸する。次に 15 分間放置した後、水 50mL を加え、時々振り混ぜながら水浴上で 15 分間加熱する。冷後、内容物を分液漏斗に移し、水層を分離する。油層は 1 回水洗した後、炭酸ナトリウム試液で洗液がアルカリ性になるまで洗い、更に塩化ナトリウム試液で洗液が中性になるまで洗った後、乾燥容器に移す。これに無水硫酸ナトリウム 2g を加えてよく振り混ぜ、30 分間放置した後、ろ過する。ろ液 (アセチル化油) 約 1g を精密に量り、エタノール (95) 10mL 及びフェノールフタレイン試液 3 滴を加え、0.1mol/L 水酸化カリウム液で中和する。次に 0.5mol/L 水酸化カリウム・エタノール液 25mL を正確に加え、還流冷却器を付けて水浴上で 1 時間穏やかに煮沸する。冷後、0.5mol/L 塩酸で過量の水酸化カリウムを滴定する (指示薬 : フェノールフタレイン試液 1mL)。同様の方法で空試験を

行う.

$$\text{アセチル価} = \frac{(a - b) \times 28.052}{\text{アセチル化油の量 (g)}}$$

$$\beta\text{-フェニルエチルアルコールの含量 (\%)} = \frac{\text{アセチル価} \times 122.17}{561.1 - (0.4204 \times \text{アセチル価})}$$

ただし, a : 空試験における 0.5mol/L 塩酸の消費量 (mL)

b : 試料を用いたときの 0.5mol/L 塩酸の消費量 (mL)

貯法

保存条件 できるだけ全満して, 冷暗所に保存する.

容器 気密容器.

投与経路 眼科用剤.

120009

フェニルエチルアルコール変性アルコール (95vol%)
Phenylethyl Alcohol Denatured Alcohol (95vol%)

本品はエタノール（日局）に、「フェニルエチルアルコール」を加えて変性したものである。

本品はエタノール（ C_2H_6O ）95.13～95.63vol%を含む（15℃における比重法による）。

本品は定量するとき、 β -フェニルエチルアルコール（ $C_8H_{10}O$ ）0.1575～0.1925W/v%を含む。

性状 本品は無色澄明の液で、特異なおい及び焼くような味がある。

本品は水又はジエチルエーテルと混和する。

本品は燃えやすく、点火するとき、淡青色の炎をあげて燃える。

本品は揮発性である。

確認試験

(1) 本品 1mL にヨウ素試液 2mL 及び水酸化ナトリウム試液 1mL を加えて振り混ぜるとき、淡黄色の沈殿を生じる。

(2) 本品 1mL に酢酸（100）1mL 及び硫酸 3 滴を加えて加熱するとき、酢酸エチルのにおいを発する。

(3) 本品 600mL を水浴上で約 2mL になるまで加熱するとき、残留物はバラよりの特異な香気がある。残留物に水酸化カリウム 0.5g を加え、小火炎で静かに煮沸するとき、スチレンよりのにおいを発する。

比重 d_{15}^{15} : 0.814～0.816

定量法 β -フェニルエチルアルコール 本品を試料溶液とし、別に β -フェニルエチルアルコール標準品約 0.175g を精密に量り、エタノール（95）を加えて正確に 100mL とし、標準溶液とする。試料溶液及び標準溶液 1 μ L ずつを正確にとり、次の条件でガスクロマトグラフィーにより試験を行う。それぞれの液の β -フェニルエチルアルコールのピーク面積 A_T 及び A_S を測定し、 β -フェニルエチルアルコールの量を求める。

$$\beta\text{-フェニルエチルアルコールの量 (mg)} = M_S \times \frac{A_T}{A_S}$$

M_S : β -フェニルエチルアルコール標準品の秤取量 (mg)

試験条件

検出器 : 水素炎イオン化検出器

カラム : 内径 0.53mm, 長さ 30m のフューズドシリカ管の内面にガスクロマトグラフィー用ポリエチレングリコール 20M を厚さ 1 μ m で被覆する。

カラム温度 : 150℃付近の一定温度

キャリアーガス : ヘリウム

流量 : β -フェニルエチルアルコールの保持時間が約 12 分になるように調整する。

スプリット比 : 1 : 20

システム適合性

システムの性能：標準溶液 1 $\mu\mu\text{L}$ につき，上記の条件で操作するとき， β -フェニルエチルアルコールの理論段数及びシンメトリー係数は，それぞれ 25000 段以上，1.5 以下である。

システムの再現性：標準溶液 1 $\mu\mu\text{L}$ につき，上記の条件で試験を 6 回繰り返すとき， β -フェニルエチルアルコールのピーク面積の相対標準偏差は 1.0% 以下である。

貯法

保存条件 遮光して，火気を避けて保存する。

容器 気密容器。

投与経路 一般外用剤，舌下適用。

120010

フェニルエチルアルコール変性アルコール (99vol%)
Phenylethyl Alcohol Denatured Alcohol (99vol%)

本品は無水エタノール（日局）に、「フェニルエチルアルコール」を加えて変性したものである。

本品はエタノール（ C_2H_6O ）99.05～99.86vol%を含む（15℃における比重法による）。

本品は定量するとき、 β -フェニルエチルアルコール（ $C_8H_{10}O$ ）0.1575～0.1925W/v%を含む。

性状 本品は無色澄明の液で、特異なおいがある。

本品は水又はジエチルエーテルと混和する。

本品は燃えやすく、点火するとき、淡青色の炎をあげて燃える。

本品は揮発性である。

確認試験

(1) 本品 1mL にヨウ素試液 2mL 及び水酸化ナトリウム試液 1mL を加えて振り混ぜるとき、淡黄色の沈殿を生じる。

(2) 本品 1mL に酢酸（100）1mL 及び硫酸 3 滴を加えて加熱するとき、酢酸エチルのにおいを発する。

(3) 本品 600mL を水浴上で約 2mL になるまで加熱するとき、残留物はバラよりの特異な香気がある。残留物に水酸化カリウム 0.5g を加え、小火炎で静かに煮沸するとき、スチレンよりのにおいを発する。

比重 d_{15}^{15} : 0.795 ~ 0.799

定量法 β -フェニルエチルアルコール 本品を試料溶液とし、別に β -フェニルエチルアルコール標準品約 0.175g を精密に量り、エタノール（99.5）を加えて正確に 100mL とし、標準溶液とする。試料溶液及び標準溶液 1 μ L ずつを正確にとり、次の条件でガスクロマトグラフィーにより試験を行う。それぞれの液の β -フェニルエチルアルコールのピーク面積 A_T 及び A_S を測定し、 β -フェニルエチルアルコールの量を求める。

$$\beta\text{-フェニルエチルアルコールの量 (mg)} = M_S \times \frac{A_T}{A_S}$$

M_S : β -フェニルエチルアルコール標準品の秤取量 (mg)

試験条件

検出器 : 水素炎イオン化検出器

カラム : 内径 0.53mm, 長さ 30m のフューズドシリカ管の内面にガスクロマトグラフィー用ポリエチレングリコール 20M を厚さ 1 μ m で被覆する。

カラム温度 : 150℃付近の一定温度

キャリアーガス : ヘリウム

流量 : β -フェニルエチルアルコールの保持時間が約 12 分になるように調整する。

スプリット比 : 1 : 20

システム適合性

システムの性能：標準溶液 $1\mu\mu\text{L}$ につき，上記の条件で操作するとき， β -フェニルエチルアルコールの理論段数及びシンメトリー係数は，それぞれ 25000 段以上，1.5 以下である。

システムの再現性：標準溶液 $1\mu\mu\text{L}$ につき，上記の条件で試験を 6 回繰り返すとき， β -フェニルエチルアルコールのピーク面積の相対標準偏差は 1.0% 以下である。

貯法

保存条件 遮光して，火気を避けて保存する。

容器 気密容器。

投与経路 一般外用剤。

複合ケイ酸アルミニウムカリウム粒
Compound Aluminum Potassium Silicate Granules

本品は流紋岩や安山岩質の酸性火山岩を原料とする天然ガラスで、主として二酸化ケイ素及び酸化アルミニウムよりなる。

性状 本品は灰白色の粒である。

本品は水、エタノール (95) 又はジエチルエーテルにほとんど溶けない。

確認試験

- (1) 本品を粉末とし、その 0.5g に薄めた硫酸 (1→3) 3mL を加え、白煙が発生するまで加熱し、冷後、水 20mL を加えてろ過し、ろ液にアンモニア試液を加えて弱酸性とするとき、液はアルミニウム塩の定性反応を呈する。
- (2) (1) の残留物にメチレンブルー溶液 (1→10000) 2mL を加え、次に水で洗うとき、残留物は青色を呈する。
- (3) 本品を粉末とし、その 1g を乳鉢中にとり、炭酸カルシウム 3g を加えてよく混ぜ合わせた後、その 1g を赤熱した白金るつぼ中に少量ずつ入れ、加え終わってから 1 時間強熱する。冷後、残留物に希硫酸 10mL を加え、5 分間煮沸した後、ろ過する。残留物は水 10mL で洗い、ろ液及び洗液を合わせ、白煙が発生するまで加熱し、冷後、希塩酸 2mL を加える。この液につき、炎色反応を行う。コバルトガラスを通して観察するとき、カリウムの赤紫色を呈する。

純度試験

- (1) 液性 本品を粉末とし、その 1.0g に水 20mL を加えて振り混ぜ、遠心分離して得た上澄液は中性である。
- (2) 重金属 本品を粉末とし、その 1.0g に水 20mL 及び塩酸 2mL を加え、2 分間煮沸し、冷後、ろ過し、水 5mL ずつで 2 回洗い、ろ液及び洗液を合わせ、水浴上で蒸発乾固し、残留物に希塩酸 2mL を加え、加温して溶かし、必要ならばろ過し、水を加えて 50mL とする。これを検液とし、試験を行う。比較液は検液の調製と同量の試薬を用いて同様に操作し、鉛標準液 3.0mL 及び水を加えて 50mL とする (30ppm 以下)。
- (3) 可溶性塩 本品を粉末とし、その 5.0g に水 100mL を正確に加え、還流冷却器を付けて 15 分間加熱し、冷後、ろ過する。必要ならば、遠心分離する。ろ液 50mL を正確に量り、水浴上で蒸発乾固し、残留物を 700°C で 2 時間強熱するとき、その量は 0.050g 以下である。

粒度試験

装置 次の装置を用いる。

ふるいの種類	10 号 (1700 μ m) ふるい
	30 号 (500 μ m) ふるい
ふるいに与える回転数	毎分 300 回
ふるいに与える衝撃数	毎分 120 回
ふるいに与える衝撃力	

衝撃を与えるハンマーの質量	1.9kg
” アームの長さ	25.2cm
” 部分の直径	5.0cm
” 部分の厚さ	2.7cm
” 落下距離	2.5cm
電動機	0.2kW
ふるいに運動を伝える二個の偏心円板のそれぞれの半径	3.4cm
偏心円板の中心と回転軸までの偏心した距離（偏心度）	1.7cm
運動中ふるいの中心が描く円の半径	1.7cm

操作法 本品 5.0g をとり，10 号（1700 μ m）ふるいを用い，5 分間偏心円運動でふるいを振りながら同時に上部より軽い衝撃を加えてふるいを通過しない粒の質量（%）を求める．別に本品 5.0g をとり，30 号（500 μ m）ふるいを用い同様に試験を行い，通過する粒の質量（%）を求め，次式により径 500～1700 μ m の粒の質量（%）を求めるとき，その量は 85%以上である．

径 500～1700 μ m の粒の質量（%）

$$=100 - [1700\mu\text{m 以上の粒の質量（\%）} + 500\mu\text{m 以下の粒の質量（\%）}]$$

硬度試験

装置 可変水平型ローラー・ボールミル

磁製ボール 直径 30 \pm 2mm，質量 35 \pm 3g

操作法 本品をふるい 30 号（500 μ m）ふるいで篩過し，径 500 μ m 以上の粒を試料とする．試料 100g 及び磁製ボール 3 個を磁製ポットに入れ，毎分 75 回転で 15 分間回転した後，試料をとり出し，前記ふるいで篩過し，その通過量（Wg）を求め，次式により硬度（%）を算出するとき，5%以下である．

$$\text{硬度（\%）} = \frac{W \text{ (g)}}{\text{試量秤取量 (g)}} \times 100$$

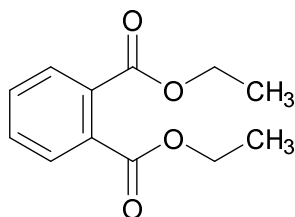
乾燥減量 1.0%以下（2g，105 $^{\circ}$ C，2 時間）．

貯法 容器 密閉容器．

投与経路 殺虫剤．

101815

フタル酸ジエチル
Diethyl Phthalate



C₁₂H₁₄O₄ : 222.24

本品は定量するとき、換算した脱水物に対し、フタル酸ジエチル (C₁₂H₁₄O₄) 99.0%以上を含む。

性状 本品は無色澄明の液で、においはないか、又は僅かに特異なにおいがある。

本品はエタノール (95) 又はジエチルエーテルと混和し、水に極めて溶けにくい。

確認試験 本品につき、赤外吸収スペクトル法の液膜法により測定するとき、波数 1729cm⁻¹, 1600cm⁻¹, 1285cm⁻¹, 1124cm⁻¹ 及び 745cm⁻¹ 付近に吸収を認める。

屈折率 n_D^{20} : 1.499~1.504

比重 d_{20}^{20} : 1.118~1.125

酸価 0.1 以下。

純度試験

(1) 重金属 本品 1.0g をとり、第 2 法により操作し、試験を行う。比較液には鉛標準液 2.0mL を加える (20ppm 以下)。

(2) ヒ素 本品 1.0g をとり、第 3 法により検液を調製し、試験を行う (2ppm 以下)。

水分 0.5g/dL 以下 (1mL, 電量滴定)。

強熱残分 0.10% 以下 (5g)。

定量法 本品約 1g を精密に量り、0.5mol/L 水酸化カリウム・エタノール液 50mL を正確に加え、還流冷却器を付け、水浴上で 2 時間加熱し、冷後、0.5mol/L 塩酸で滴定する (指示薬：フェノールフタレイン試液 1mL)。同様の方法で空試験を行う。

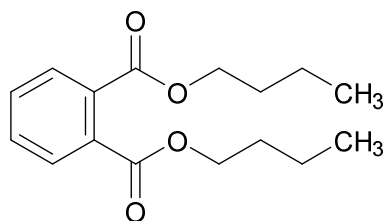
0.5mol/L 水酸化カリウム・エタノール液 1mL=55.56mg C₁₂H₁₄O₄

貯法 容器 気密容器。

投与経路 経口投与。

002326

フタル酸ジブチル
Dibutyl Phthalate



$C_{16}H_{22}O_4$: 278.34

本品を乾燥したものは定量するとき、フタル酸ジブチル ($C_{16}H_{22}O_4$) 99.0%以上を含む。

性状 本品は無色澄明の油状の液で、僅かに特異なおいがある。

本品はエタノール (95) 又はジエチルエーテルと混和し、水に極めて溶けにくい。

確認試験

- (1) 本品 1g にレゾルシノール 0.1g 及び硫酸 0.5mL を加え、180°C で 3 分間加熱し、冷後、水酸化ナトリウム試液 20mL 及び水 20mL の混液中に加えるとき、液は鮮明な緑色の蛍光を発生し、この蛍光は酸性にすると消失し、アルカリ性にすると再び現れる。
- (2) 本品 3 滴をとり、酢酸 (31) 2 滴及び硫酸 5 滴を加え、水浴上で 5 分間加熱するとき、酢酸ブチルのにおいを発する。

屈折率 n_D^{20} : 1.488~1.495

比重 d_{20}^{20} : 1.045~1.051

純度試験

- (1) 重金属 本品 1.0g をとり、第 2 法により操作し、試験を行う。比較液には鉛標準液 2.0mL を加える (20ppm 以下)。
- (2) ヒ素 本品 1.0g をとり、第 3 法により検液を調製し、試験を行う (2ppm 以下)。

乾燥減量 1.0%以下 (3g, 105°C, 3 時間)。

強熱残分 0.10%以下 (5g)。

定量法 本品を乾燥し、その約 1g を精密に量り、0.5mol/L 水酸化カリウム・エタノール液 30mL を正確に加え、還流冷却器を付け、水浴上で 2 時間加熱し、冷後、0.5mol/L 塩酸で滴定する (指示薬 : フェノールフタレイン試液 1mL)。同様の方法で空試験を行う。

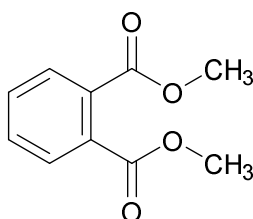
0.5mol/L 水酸化カリウム・エタノール液 1mL = 69.59mg $C_{16}H_{22}O_4$

貯法 容器 気密容器。

投与経路 経口投与。

101884

フタル酸ジメチル
Dimethyl Phthalate



$C_{10}H_{10}O_4$: 194.18

本品は定量するとき、フタル酸ジメチル ($C_{10}H_{10}O_4$) 99.0%以上を含む。

性状 本品は無色澄明の油状の液で、においはないか、又は僅かに芳香がある。

本品はアルコール又はジエチルエーテルと混和し、水に極めて溶けにくい。

確認試験 本品 1g にレソルシノール 0.1g 及び硫酸 0.5mL を加え、180°C で 3 分間加熱し、冷後、水酸化ナトリウム試液 20mL 及び水 20mL の混液中に加えるとき、液は鮮明な緑色の蛍光を発生し、この蛍光は酸性にすると消失し、アルカリ性にすると再び現れる。

屈折率 n_D^{25} : 1.512~1.514

比重 d_{20}^{20} : 1.189~1.195

純度試験

(1) 溶状 本品 1.0g にエタノール (95) 4mL を加えて振り混ぜるとき、液は澄明である。

(2) 重金属 本品 1.0g をとり、第 2 法により操作し、試験を行う。比較液には鉛標準液 2.0mL を加える (20ppm 以下)。

(3) ヒ素 本品 1.0g をとり、第 3 法により検液を調製し、試験を行う (2ppm 以下)。

乾燥減量 1.5%以下 (2g, 105°C, 3 時間)。

強熱残分 0.10%以下 (5g)。

定量法 本品約 1g を精密に量り、0.5mol/L 水酸化カリウム・エタノール液 50mL を正確に加え、還流冷却器を付け、水浴上で 2 時間加熱し、冷後、0.5mol/L 塩酸で滴定する (指示薬; フェノールフタレイン試液 1mL)。同様の方法で空試験を行う。

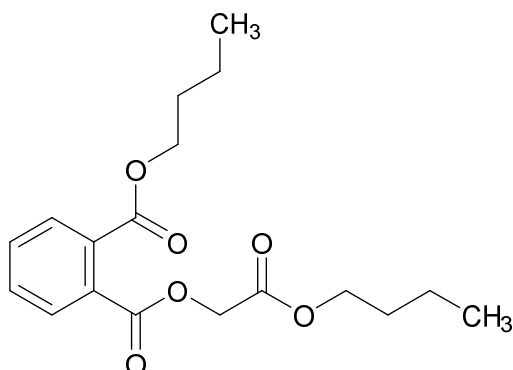
0.5mol/L 水酸化カリウム・エタノール液 1mL=48.55mg $C_{10}H_{10}O_4$

貯法 容器 気密容器。

投与経路 殺虫剤。

008408

ブチルフタリルブチルグリコレート
Butylphthalylbutylglycolate



$C_{18}H_{24}O_6$: 336.38

本品を乾燥したものは定量するとき、ブチルフタリルブチルグリコレート ($C_{18}H_{24}O_6$) 99.0% 以上を含む。

性状 本品は無色澄明の油状の液で、においはないか、又は僅かに特異なにおいがある。

本品はエタノール (95)、アセトン又はジエチルエーテルと混和し、水にほとんど溶けない。

確認試験

- (1) 本品 4g に希水酸化カリウム・エタノール試液 100mL を加え、還流冷却器を付けて水浴上で約 1 時間加熱する。これを検液とし、検液 0.5mL をとり、クロモトロプ酸 0.02g 及び硫酸 2mL を加え、小火炎で静かに加熱するとき、液は紫色を呈する。
- (2) (1) の残りの検液を蒸留し、残留物がアメ状となったとき、蒸留をやめる。次いで留液を精留し、水 10mL 及びブロムフェノールブルー試液 2 滴を加え、液が黄色となるまで希硫酸を加えた後、一夜冷所に放置するとき、結晶が析出する。この結晶をガラスろ過器 (G4) を用いてろ取し、水洗し、初めは熱湯で、次にメタノールを溶媒として再結晶した後、融点を測定するとき、189~193°C (封管中) である。

屈折率 n_D^{25} : 1.487~1.493

比重 d_{20}^{20} : 1.097~1.107

純度試験

- (1) 酸 本品 20.0g に中和エタノール 25mL を加え、よく振り混ぜた後、0.02mol/L 水酸化ナトリウム液 2.0mL を加えるとき、液の色は赤色である。
- (2) 塩化物 本品 0.5g を磁製のつぼにとり、炭酸カルシウム 0.7g 及び少量の水を加えてよく混ぜ合わせ、100°C で乾燥した後、600°C で 10 分間強熱する。冷後、残留物を希硝酸 20mL に溶かし、ろ過し、不溶物を水 15mL で洗い、洗液をろ液に合わせ、水を加えて 50mL とする。これを検液とし、試験を行う。比較液には 0.01mol/L 塩酸 0.50mL を加える (0.036% 以下)。
- (3) 重金属 本品 1.0g をアセトン 25mL に溶かし、水 2mL、希酢酸 2mL 及び硫化ナトリウム試液 2 滴を加えるとき、液は濁らない。また、液の色はアセトン 25mL に希酢酸 2mL、

鉛標準液 2.0mL 及び硫化ナトリウム試液 2 滴を加えた液の色より濃くない (20ppm 以下).

(4) ヒ素 本品 1.0g をとり, 第 3 法により検液を調製し, 試験を行う (2ppm 以下).

(5) 硫酸呈色物 本品 0.5g をとり, 試験を行う. 液の色は色の比較液 F より濃くない.

乾燥減量 1.0%以下 (1g, 125°C, 3 時間).

強熱残分 0.05%以下 (5g).

定量法 本品を乾燥し, その約 1g を精密に量り, あらかじめ正確に 0.5mol/L 水酸化カリウム・エタノール液 25mL を入れた 200mL のフラスコに入れ, 還流冷却器を付けて水浴上で 2 時間加熱し, 冷後, 過量の水酸化カリウムを 0.5mol/L 塩酸で滴定する (指示薬: フェノールフタレイン試液 4 滴). 同様の方法で空試験を行う.

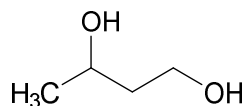
0.5mol/L 水酸化カリウム・エタノール液 1mL=56.06mg $C_{18}H_{24}O_6$

貯法 容器 気密容器.

投与経路 経口投与.

100040

1,3-ブチレングリコール
1,3-Butylene Glycol
β-ブチレングリコール



C₄H₁₀O₂ : 90.12

性状 本品は無色澄明の粘稠な液で、においはない。

本品は水、エタノール（95）又はジエチルエーテルと混和する。

本品は吸湿性である。

確認試験 本品につき、赤外吸収スペクトル測定法の液膜法により測定するとき、波数 3340cm⁻¹, 2970cm⁻¹, 1376cm⁻¹, 1134cm⁻¹ 及び 1055cm⁻¹ 付近に吸収を認める。

比重 d_{20}^{20} : 1.004~1.007

純度試験

(1) 液性 本品の水溶液（1→5）の pH は 5.5~7.0 である。

(2) 硫酸塩 本品 2.0g をとり、試験を行う。比較液には 0.005mol/L 硫酸 0.20mL を加える（0.005%以下）。

(3) 重金属 本品 4.0g をとり、第 1 法により操作し、試験を行う。比較液には鉛標準液 2.0mL を加える（5ppm 以下）。

強熱残分 0.05%以下（2g）。

蒸留試験 203~209°C, 95vol%以上。

貯法 容器 気密容器。

投与経路 一般外用剤, その他の外用。

ブドウ糖果糖液糖
Glucose Fructose Syrup

本品はトウモロコシデンプンなどのデンプンを加水分解して得た主としてブドウ糖からなる液糖に、グルコースイソメラーゼを作用させて異性化し、イオン交換樹脂を用いて精製、濃縮して得られたブドウ糖及び果糖を主成分とする液糖である。

本品は定量するとき、換算した乾燥物に対し、ブドウ糖 ($C_6H_{12}O_6$: 180.16) 48.0~55.0% 及び果糖 ($C_6H_{12}O_6$: 180.16) 42.0~48.0%を含む。

性状 本品は淡黄色の澄明な粘性の液で、においはなく、味は甘い。

本品は水又はエタノール (95) と混和し、ジエチルエーテルにほとんど溶けない。

本品の水溶液 (1→10) は左旋性である。

本品 10.0g に水 20mL 加えた液の pH は 3.5~5.5 である。

確認試験

- (1) 本品の水溶液 (1→20) 3mL を沸騰フェーリング試液 5mL に加えて 3 分間加熱するとき、赤色の沈殿を生じる。
- (2) 本品の水溶液 (1→20) 10mL にレソルシノール 0.1g 及び塩酸 1mL を加え、水溶液中で 3 分間加温するとき、液は赤色を呈する。

純度試験

- (1) 溶状 本品 25.0g に水を加えて 50mL とした液は澄明である。
- (2) 酸 本品 5.0g を新たに煮沸し冷却した水 20mL に溶かし、フェノールフタレイン試液 3 滴及び 0.01mol/L 水酸化ナトリウム液 0.60mL を加えるとき、液の色は赤色である。
- (3) 塩化物 本品 2.0g をとり、試験を行う。比較液には 0.01mol/L 塩酸 1.0mL を加える (0.018%以下)。
- (4) 硫酸塩 本品 2.0g をとり、試験を行う。比較液には 0.005mol/L 硫酸 1.0mL を加える (0.024%以下)。
- (5) 重金属 本品 5.0g をとり、第 4 法により操作し、試験を行う。比較液には鉛標準液 2.0mL を加える (4ppm 以下)。
- (6) ヒ素 本品 2.0g をとり、第 4 法により検液を調製し、試験を行う (1ppm 以下)。
- (7) 溶性デンプン又は亜硫酸塩 本品 1.0g を水 10mL に溶かし、ヨウ素試液 1 滴を加えるとき、液は黄色を呈する。
- (8) 類縁物質 本品を乾燥物に換算し、その 2.5g をとり、水に溶かし、正確に 25mL とし、試料溶液とする。別に果糖標準品をデシケーター (減圧, シリカゲル, 3 時間) で乾燥し、その 0.20g をとり、水を加えて正確に 25mL とし、標準溶液とする。試料溶液及び標準溶液 10 μ L につき、次の条件で液体クロマトグラフィーにより試験を行う。それぞれの液の各々のピーク面積を自動積分法により測定するとき、試料溶液の果糖及び果糖に対する相対保持時間が約 0.9 のブドウ糖以外のピークの合計面積は、標準溶液の果糖のピーク面積より大きくない。

操作条件

検出器：示差屈折計

カラム：内径約 8mm，長さ 30～50cm のステンレス管に 5～10 μ m の液体クロマトグラフィ用ゲル型強酸性イオン交換樹脂（架橋度 10%）を充填する。

カラム温度：80℃付近の一定温度

移動相：水

流量：果糖の保持時間が約 10 分になるように調整する。

カラムの選定：定量法で得た標準溶液 10 μ L につき，上記の条件で操作するとき，ブドウ糖，果糖の順に溶出し，その分離度が 1.5 以上のものを用いる。

検出感度：標準溶液 10 μ L から得た果糖のピーク高さが 20～50mm になるように調整する。

面積測定範囲：注入後から果糖の保持時間の約 3 倍の範囲

乾燥減量 本品約 1g をあらかじめ 105℃で 30 分間乾燥した質量既知の秤量瓶に精密に量り，秤量瓶の蓋を半開にして 90℃の減圧乾燥器にいれ，13.3kPa の減圧で 45 分間乾燥した後，次に 2.7kPa 以下の圧力で 3 時間乾燥する。乾燥器から取り出すときは，真空ポンプ側のバルブを閉じた後，シリカゲルを詰めた空気乾燥用のガラス管を通した乾燥空気を少量ずつ器内に送り込み，常圧に戻す。直ちに秤量瓶をデシケーター（シリカゲル）中に移し，放冷した後，秤量するとき，その減量は 25.0%以下である。

強熱残分 0.10%以下（1g）。

定量法 本品を乾燥物に換算し，その約 2.5g を精密に量り，水に溶かして正確に 25mL とし，試料溶液とする。別にブドウ糖標準品を 105℃で 6 時間乾燥し，その約 1.2g 及び果糖標準品をデシケーター（減圧，シリカゲル，3 時間）で乾燥し，その約 1.0g を精密に量り，水に溶かして正確に 25mL とし，標準溶液とする。試料溶液及び標準溶液 10 μ L ずつを正確にとり，次の条件で液体クロマトグラフィにより試験を行い，それぞれの液のブドウ糖及び果糖のピーク面積 A_{T1} ， A_{T2} ， A_{S1} 及び A_{S2} を自動積分法により測定する。

$$\text{ブドウ糖 (C}_6\text{H}_{12}\text{O}_6\text{) の量 (mg) = ブドウ糖標準品の量 (mg) } \times \frac{A_{T1}}{A_{S1}}$$

$$\text{果糖 (C}_6\text{H}_{12}\text{O}_6\text{) の量 (mg) = 果糖標準品の量 (mg) } \times \frac{A_{T2}}{A_{S2}}$$

操作条件

検出器：示差屈折計

カラム：内径約 8mm，長さ 30～50cm のステンレス管に 5～10 μ m の液体クロマトグラフィ用ゲル型強酸性イオン交換樹脂（架橋度 10%）を充填する。

カラム温度：80℃付近の一定温度

移動相：水

流量：果糖の保持時間が約 10 分になるように調整する。

カラムの選定：標準溶液 10 μ L につき，上記の条件で操作するとき，ブドウ糖，果糖の順に溶出し，その分離度が 1.5 以上のものを用いる。

試験の再現性：上記の条件で標準溶液につき，試験を6回繰り返すとき，果糖のピーク面積の相対標準偏差は1.0%以下である。

貯法 容器 気密容器。

投与経路 経口投与。

部分アルファ化デンプン
Partly Pregelatinized Starch

本品はトウモロコシデンプン（日局）を水と共に常圧下又は加圧下で加熱して、でんぷん粒を部分的にアルファ化したものを乾燥したものである。

性状 本品は白色～帯黄白色の粉末で、におい及び味はない。

本品を鏡検するとき、球形又は多角形の単粒からなり、しばしば互いに集まって複粒となっている。

本品に水を加えるとき、膨潤し、白濁した液となる。

本品はエタノール（95）にほとんど溶けない。

確認試験

- (1) 本品 1g に水 50mL を加え、よくかき混ぜるとき、白濁した液となる。
- (2) (1) で得た液にヨウ素試液 1～2 滴を加えるとき、液は紫色～赤紫色を呈する。
- (3) (1) で得た液を煮沸し、放冷するとき、混濁したのり状の液となる。

純度試験

- (1) 酸又はアルカリ 確認試験 (1) で得た液の pH は 4.0～7.0 である。
- (2) 重金属 本品 1.0g に硫酸マグネシウム溶液 (1→4) 2mL を加え、水浴上で蒸発乾固した後、弱く加熱して炭化する。冷後、硫酸 1mL を加え、注意して加熱した後、550～600℃ で強熱し、灰化する。炭化物が残るときは、硫酸少量で潤し、この操作を繰り返す。冷後、塩酸 2mL を加え、水浴上で蒸発乾固し、残留物を塩酸 3 滴で潤し、熱湯 10mL を加えて 2 分間加温する。次にフェノールフタレイン試液 1 滴を加え、アンモニア試液を液が微赤色となるまで滴加し、希酢酸 2mL を加え、必要ならばろ過し、水 10mL で洗い、ろ液及び洗液を合わせ、ネスラー管に入れ、水を加えて 50mL とする。これを検液とし、試験を行う。比較液は硫酸マグネシウム溶液 (1→4) 2mL、硫酸 1mL 及び塩酸 2mL を加え、水浴上で蒸発し、更に砂浴上で蒸発乾固し、残留物を塩酸 3 滴で潤し、以下検液の調製法と同様に操作し、鉛標準液 2.0mL 及び水を加えて 50mL とする (20ppm 以下)。
- (3) ヒ素 本品 1.0g をとり、第 4 法により検液を調製し、試験を行う (2ppm 以下)。
- (4) 亜硫酸 本品 20g をとり、硫酸ナトリウム溶液 (1→5) 200mL を加え、振り混ぜた後、ろ過する。ろ液 100mL にデンプン試液 3mL を加え、0.01mol/L ヨウ素液で持続する青色を呈するまで滴定するとき、その量は 0.5mL 以下である (0.003%以下)。
- (5) 酸化性物質 本品 5.0g に希エタノール 20mL を加え、更に酢酸 (31) 1mL を加えてかき混ぜ、均質な懸濁液とする。この液に、新たに製した飽和ヨウ化カリウム液 0.5mL を加えてかき混ぜ、5 分間放置するとき、液は青色、褐色又は紫色を呈しない。

乾燥減量 13%以下 (1g, 105℃, 3 時間)。

強熱残分 0.5%以下 (2g)。

貯法 容器 密閉容器。

投与経路 経口投与、一般外用剤。

120050

部分水素添加大豆リン脂質
Partially Hydrogenated Soybean Phospholipid

本品は大豆リン順質を部分的に水素添加したものである。

性状 本品は微黄色～淡褐色の粉末で、僅かに特異なおいがある。

本品は熱クロロホルム又はキシレンに溶けやすく、エタノール (95)、アセトン又はジエチルエーテルにほとんど溶けない。

確認試験

- (1) 本品 1g を熱クロロホルム 5mL に溶かし、アセトン 15mL を加えるとき、白色～淡黄色の不溶物を生じる。
- (2) 本品 1g をケルダールフラスコに入れ、これに硫酸カリウム 5g 及び硫酸銅 (II) 五水和物 0.5g の混合物を粉末としたもの及び硫酸 20mL を加える。フラスコを徐々に加熱し、液が青色澄明になった後、更に 2 時間加熱する。冷後、水 20mL を注意しながら加え、この液 5mL をとり、七モリブデン酸六アンモニウム試液 10mL を加えて加熱するとき、黄色の沈殿を生じる。
- (3) 本品 0.5g に薄めた塩酸 (1→2) 5mL を加え、水浴上で 2 時間加熱した後、ろ過し、試料溶液とする。別に塩化コリン 0.1g を薄めた塩酸 (1→2) に溶かし、20mL とし、標準溶液とする。これらの液につき、薄層クロマトグラフィーにより試験を行う。試料溶液及び標準溶液 10 μ L ずつを薄層クロマトグラフィー用シリカゲルを用いて調製した薄層板にスポットする。次にクロロホルム/メタノール/水混液 (65 : 25 : 4) を展開溶媒として約 10cm 展開した後、薄層板を風乾する。これに噴霧用ドラージェンドルフ試液を均等に噴霧するとき、試料溶液から得た主スポット及び標準溶液から得たスポットは黄赤色を呈し、それらの R_f 値は等しい。

酸価 35 以下。本品約 2g を精密に量り、クロロホルム 50mL を加えて加温しながら溶かした後、エタノール (99.5) 50mL を加え、以下油脂試験法、酸価の項により試験を行う。

ヨウ素価 15～30

純度試験

- (1) 重金属 本品 1.0g に水酸化ナトリウム試液 5mL を加え、水浴上で蒸発乾固し、弱く加熱して炭化する。冷後、硝酸 1mL を加え、白煙が生じなくなるまで注意して加熱した後、500～600℃で強熱し、灰化する。冷後、塩酸 1mL 及び硝酸 0.5mL を加え、水浴上で蒸発乾固し、残留物に希塩酸 1mL 及び水 15mL を加え、加温して溶かす。次にフェノールフタレイン試液 1 滴を加え、アンモニア試液を液が微赤色となるまで滴加し、希酢酸 2mL を加え、必要ならばろ過し、水 10mL で洗い、ろ液及び洗液をネスラー管に入れ、水を加えて 50mL とする。これを検液とし、試験を行う。比較液は水酸化ナトリウム試液 5mL を水浴上で蒸発乾固し、以下検液の調製法と同様に操作し、鉛標準液 2.0mL 及び水を加えて 50mL とする (20ppm 以下)。
- (2) キシレン不溶物 本品約 10g を精密に量り、キシレン 100mL を加え、1 時間振り混ぜ

た後、質量既知のガラスろ過器（G4）を用いて弱く吸引してろ過する。残留物をキシレン 25mL ずつで 2 回洗い、105℃で 1 時間乾燥するとき、その量は 0.3%以下である。

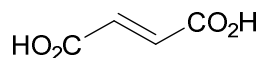
(3) アセトン可溶物 本品約 10g を 300mL ビーカーに精密に量り、これにあらかじめ氷水中で氷冷した 200mL のリン脂質飽和アセトンを加えてかき混ぜた後、30 分間静置する。この上澄液を質量既知のガラスろ過器（G3）で吸引ろ過し、更に氷冷したリン脂質飽和アセトン 30mL ずつで 3 回ビーカーを洗浄して不溶物の全量を先のガラスろ過器に移し入れる。次にガラスろ過器に氷冷したリン脂質飽和アセトンを満たし、吸引した後、2.7kPa 以下の減圧下で 1 時間乾燥し、質量を精密に量り、アセトン可溶物の量を求めるとき、その量は 10%以下である。

乾燥減量 2.0%以下 (3g, 105℃, 1 時間)。

貯法 容器 気密容器。

投与経路 一般外用剤。

フマル酸
Fumaric Acid



C₄H₄O₄ : 116.07

本品は定量するとき、換算した脱水物に対し、フマル酸 (C₄H₄O₄) 99.5%以上を含む。

性状 本品は白色の結晶又は結晶性の粉末で、においはなく、特異な酸味がある。

本品は *N,N*-ジメチルホルムアミドに溶けやすく、メタノール又はエタノール (95) にやや溶けやすく、水又はジエチルエーテルに溶けにくい。

本品はアンモニア試液又は水酸化ナトリウム試液に溶ける。

本品は加熱するとき、揮散する。

融点：約 290°C (封管中，分解，ただし，105°Cで3時間乾燥後)。

確認試験

- (1) 本品 0.05g にレゾルシノール 2~3mg 及び硫酸 1mL を加えて振り混ぜ、120~130°Cで5分間加熱する。冷後、水を加えて 5mL とし、冷却しながら水酸化ナトリウム溶液 (2→5) を滴加してアルカリ性とした後、水を加えて 10mL とし、紫外線 (主波長 365nm) を照射するとき、緑青色の蛍光を発する。
- (2) 本品 0.5g に水 10mL を加え、煮沸して溶かし、熱時臭素試液 2~3 滴を加えるとき、試液の色は消える。
- (3) 本品の水溶液 (1→200000) につき、紫外可視吸光度測定法により吸収スペクトルを測定するとき、波長 204~208nm に吸収の極大を示す。

純度試験

- (1) 溶状 本品 0.5g を水酸化ナトリウム試液 10mL に溶かすとき、液は無色澄明である。
- (2) 硫酸塩 本品 2.0g を *N,N*-ジメチルホルムアミド 40mL に溶かし、希塩酸 1mL 及び *N,N*-ジメチルホルムアミドを加えて 50mL とする。これを検液とし、試験を行う。比較液は 0.005mol/L 硫酸 0.40mL に希塩酸 1mL 及び *N,N*-ジメチルホルムアミドを加えて 50mL とする (0.010%以下)。
- (3) 重金属 本品 2.0g をとり、第 4 法により操作し、試験を行う。比較液には鉛標準液 2.0mL を加える (10ppm 以下)。
- (4) ヒ素 本品 1.0g に水 10mL 及びアンモニア試液 5mL を加えて溶かす。これを検液とし、試験を行う (2ppm 以下)。
- (5) マレイン酸 本品 0.010g をとり、移動相に溶かし、正確に 50mL とし、試料溶液とする。別にマレイン酸 0.010g をとり、移動相に溶かし、正確に 50mL とする。この液 5mL を正確に量り、移動相を加えて正確に 50mL とする。この液 1mL を正確に量り、移動相を加えて正確に 100mL とし、標準溶液とする。これらの液 20μL ずつにつき、次の条件で液体クロマトグラフィーにより試験を行う。それぞれの液のマレイン酸のピーク高さ H_T 及び

H_S を測定するとき、 H_T は H_S より大きくない。

操作条件

検出器：紫外吸光光度計（測定波長：210nm）

カラム：内径約4mm，長さ15～30cmのステンレス管に5～10 μ mの液体クロマトグラフィ用オクタデシルシリル化シリカゲルを充填する。

カラム温度：25 $^{\circ}$ C付近の一定温度

移動相：薄めた0.05mol/Lリン酸二水素カリウム試液（1→5）にリン酸を加えてpHを2.5に調整する。

流量：フマル酸の保持時間が約7分になるように調整する。

カラムの選定：フマル酸0.010g及びマレイン酸0.010gを移動相100mLに溶かす。この液5mLを量り，移動相を加えて50mLとする。この液20 μ Lにつき，上記の条件で操作するとき，マレイン酸，フマル酸の順に溶出し，その分離度が3以上のものを用いる。

検出感度：標準溶液20 μ Lから得たマレイン酸のピーク高さが10～30mmになるように調整する。

水分 0.5%以下（2g，直接滴定）。

強熱残分 0.05%以下（2g）。

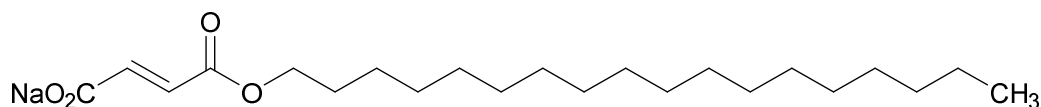
定量法 本品約0.5gを精密に量り，メタノール50mLに加温して溶かし，冷後，0.5mol/L水酸化ナトリウム液で滴定する（指示薬：フェノールフタレイン試液2滴）。同様の方法で空試験を行い，補正する。



貯法 容器 密閉容器。

投与経路 経口投与，殺虫剤。

フマル酸ステアリルナトリウム
Sodium Stearyl Fumarate



$C_{22}H_{39}NaO_4$: 390.53

本品は定量するとき、換算した脱水物に対し、フマル酸ステアリルナトリウム ($C_{22}H_{39}NaO_4$) 99.0~101.5%を含む。

性状 本品は白色の結晶性の粉末で、においはないか、又は僅かに特異なにおいがあり、味はない。

本品はエタノール (95) 又は酢酸 (100) に極めて溶けにくく、水、クロロホルム又はジエチルエーテルにほとんど溶けない。

確認試験

- (1) 本品につき、赤外吸収スペクトル測定法の臭化カリウム錠剤法により測定するとき、波数 2950cm^{-1} , 2920cm^{-1} , 2850cm^{-1} , 1720cm^{-1} , 1610cm^{-1} , 1313cm^{-1} , 1186cm^{-1} , 980cm^{-1} 及び 665cm^{-1} 付近に吸収を認める。
- (2) 本品はナトリウム塩の定性反応 (1) を呈する。

けん化価 142~146 (脱水物に換算)。

本品約 0.45g を精密に量り、300mL のフラスコに入れ、正確に 0.1mol/L 水酸化カリウム・エタノール液 50mL を加えた後、還流冷却管を付け、水浴中でしばしば振り混ぜて 2 時間穏やかに加熱する。冷後、エタノール (99.5) 20mL 及び水 40mL を加え、よく振り混ぜた後、フェノールフタレイン試液 1mL を加え、直ちに過量の水酸化カリウムを 0.1mol/L 塩酸で滴定する。ただし、冷時濁りを生じるときは、温時滴定する。同様の方法で空試験を行う。

$$\text{けん化価} = \frac{(a - b) \times 5.61}{\text{試料の量 (g)}}$$

a : 空試験における 0.1mol/L 塩酸の消費量 (mL)

b : 試料を用いたときの 0.1mol/L 塩酸の消費量 (mL)

純度試験

- (1) 重金属 本品 1.0g をとり、第 2 法により操作し、試験を行う。比較液には鉛標準液 2.0mL を加える (20ppm 以下)。
- (2) ヒ素 本品 1.0g をとり、第 3 法により検液を調製し、試験を行う (2ppm 以下)。
- (3) 類縁物質 本品 0.10g をクロロホルム/酢酸 (100) 混液 (4 : 1) 5mL に溶かし、試料溶液とする。この液 1mL を正確に量り、クロロホルム/酢酸 (100) 混液 (4 : 1) を加えて正確に 100mL とし、標準溶液とする。これらの液につき、薄層クロマトグラフィーにより試験を行う。試料溶液及び標準溶液 5 μ L ずつを薄層クロマトグラフィー用シリカゲルを用いて調製した薄層板にスポットする。次にシクロヘキサン/酢酸エチル/メタノール/酢酸

(100) 混液 (13 : 6 : 1 : 1) を展開溶媒として約 15cm 展開した後、薄層板を風乾する。これにリンモリブデン酸の酢酸 (100) / 硫酸混液 (20 : 1) 溶液 (1→20) を均等に噴霧し、140°C で 10 分間加熱するとき、試料溶液から得た主スポット及び原点のスポット以外のスポットは、標準溶液から得たスポットより濃くない。ただし、この試験には、メタノールを用いてあらかじめ上端まで展開し、風乾後、デシケーター (シリカゲル) で 2 時間乾燥した薄層板を用いる。

水分 5.0%以下 (0.05g, 直接滴定)。

定量法 本品約 0.6g を精密に量り、クロロホルム 8mL を加え、更に酢酸 (100) 140mL を加え、加温して溶かし、冷後、0.1mol/L 過塩素酸で滴定する (電位差滴定法)。同様の方法で空試験を行い、補正する。

0.1mol/L 過塩素酸 1mL = 39.054mg $C_{22}H_{39}NaO_4$

貯法 容器 気密容器。

投与経路 経口投与。

122117

フマル酸・ステアリン酸・ポリビニルアセタールジエチルアミノアセテート・
ヒドロキシプロピルメチルセルロース 2910 混合物

Fumaric Acid·Stearic Acid·Polyvinylacetal Diethylaminoacetate·
Hydroxypropylmethylcellulose 2910 Mixture

本品は「フマル酸」、ステアリン酸（日局）及び「ポリビニルアセタールジエチルアミノアセテート」を水に分散させ、更にヒドロキシプロピルメチルセルロース 2910（日局）を混合し、造粒、乾燥して製したものである。

本品は定量するとき、フマル酸（ $C_4H_4O_4$: 116.07）1.5～2.3%、ステアリン酸 12～17%、ポリビニルアセタールジエチルアミノアセテート 16～26%及びヒドロキシプロピルメチルセルロース 2910 50～75%を含む。

性状 本品は微黄白色～淡黄色の粒状で、においはないか、又は僅かに特異なにおいがある。

本品 1g を水、メタノール又はエタノール（95）10mL に溶かすとき、粘性のある白濁の液となる。

確認試験

(1) 本品 1.6g をとり、ジエチルエーテル 30mL を加えて 10 分間振り混ぜた後、毎分約 3000 回転で 5 分間遠心分離する。残留物は更にジエチルエーテル 30mL を用いて同様に操作し、上澄液は先の上澄液と合わせ、水浴上で蒸発乾固した後、残留物に 2-メトキシエタノール 10mL を加えて溶かし、試料溶液とする。別に薄層クロマトグラフィー用フマル酸 0.3g をとり、2-メトキシエタノール 100mL を加えて溶かし、標準溶液とする。これらの液につき、薄層クロマトグラフィーにより試験を行う。試料溶液及び標準溶液 10 μ L ずつを薄層クロマトグラフィー用シリカゲル（蛍光剤入り）を用いて調製した薄層板にスポットする。次にジエチルエーテル／水／ギ酸混液（90 : 3 : 2）を展開溶媒として約 10cm 展開した後、薄層板を風乾する。これに紫外線（主波長 254nm）を照射するとき、試料溶液から得た主スポット及び標準溶液から得たスポットの R_f 値は等しい。

(2) 定量法（2）ステアリン酸で得られた質量測定後の試料につき、融点測定法第 2 法により測定するとき、融点は 56～72℃である。

(3) 本品 0.1g をとり、チオシアン酸コバルト試液 20mL 及びジクロロメタン／アセトニトリル混液（4 : 1）10mL を加えて約 5 分間振り混ぜた後、毎分約 3000 回転で 5 分間遠心分離するとき、下層のジクロロメタン層は淡青色を呈する。

(4) 定量法（4）ヒドロキシプロピルメチルセルロース 2910 で得られた質量測定後の試料に水 20mL を加えて 25 分間激しく振り混ぜた後、この液 2mL をとり、アントロン試液 1mL を穏やかに加えるとき、接界面は青色～緑色を呈する。

水分 7.0%以下（0.2g, 直接滴定）。

強熱残分 1.0%以下（1g）。

定量法

(1) フマル酸 本品約 0.1g を精密に量り、遠心沈殿管に入れ、内標準溶液 10mL を正確に

加え、かき混ぜ機を用いて高速度（毎分約 10000 回転）で 30 秒間かき混ぜた後、毎分約 3000 回転で 5 分間遠心分離し、上澄液を試料溶液とする。別に「フマル酸」約 0.02g を精密に量り、内標準溶液を加えて正確に 100mL とし、標準溶液とする。試料溶液及び標準溶液 5 μ L につき、次の条件で液体クロマトグラフィーにより試験を行い、内標準物質のピーク高さに対するフマル酸のピーク高さの比 Q_T 及び Q_S を求める。

$$\text{本品中のフマル酸 (C}_4\text{H}_4\text{O}_4\text{) の量 (\%)} = W \times \frac{Q_T}{Q_S} \times \frac{1}{10} \times \frac{100}{\text{試料採取量 (g)}}$$

ただし、 W : 「フマル酸」の秤取量 (g)

内標準溶液 安息香酸のメタノール溶液 (1 \rightarrow 6300)

操作条件

検出器 : 紫外吸光光度計 (測定波長 : 225nm)

カラム : 内径約 5mm, 長さ約 50cm のガラス管に 10 \sim 15 μ m の液体クロマトグラフィー用多孔性スチレン-ジビニルベンゼン共重合体 (600 \sim 800m²/g) を充填する。

カラム温度 : 25 $^{\circ}$ C 付近の一定温度

移動相 : メタノール/薄めた過塩素酸 (1 \rightarrow 10) 混液 (99 : 1)

流量 : 内標準物質の保持時間が約 10 分となるように調整する。

カラムの選定 : 標準溶液 5 μ L につき、上記の条件で操作するとき、フマル酸、内標準物質の順に溶出し、その分離度が 2.0 以上のものを用いる。

(2) ステアリン酸 本品約 0.5g を精密に量り、あらかじめ質量を精密に量った遠心沈殿管に入れ、石油エーテル 20mL を加えた後、超音波処理を行い、10 分間振動を加える。石油エーテル層はあらかじめ質量を精密に量った蒸発皿 (W_1) に移し、残留物は石油エーテル 20mL で更に 2 回、同様の操作を繰り返す (この残留物は (3) ポリビニルアセタールジエチルアミノアセテート以下の定量に用いる)。石油エーテル層を集めた蒸発皿は 60 \sim 65 $^{\circ}$ C の水浴上で石油エーテルを留去した後、五酸化リン上、減圧で 1 時間乾燥し、デシケーター (シリカゲル) で放冷した後、質量 (W_2) を測定する。

$$\text{本品中のステアリン酸の量 (\%)} = \frac{W_2 - W_1}{W} \times 100$$

ただし、 W : 試料採取量 (g)

W_1 : 蒸発皿の質量 (g)

W_2 : 操作後の蒸発皿の質量 (g)

(3) ポリビニルアセタールジエチルアミノアセテート 定量法 (2) ステアリン酸の項で得られた石油エーテル抽出後の遠心沈殿管を室温で石油エーテルのにおいがなくなるまで放置した後、残留物にアセトン/ジエチルエーテル混液 (1 : 1) 20mL を加え、ガラス棒でかき混ぜ、ガラス棒はアセトン/ジエチルエーテル混液 (1 : 1) 3mL で洗い、超音波処理を行い、10 分間振動を加える。次に毎分約 3000 回転で 5 分間遠心分離し、上澄液はあらかじめ質量を精密に量った蒸発皿 (W_1) に移し、残留物はアセトン/ジエチルエーテル混液 (1 : 1) 20mL で更に 2 回、同様の操作を繰り返す (残留物は (4) ヒドロキシプロピルメチルセルロース 2910 の定量に用いる)。上澄液を集めた蒸発皿は 60 \sim 65 $^{\circ}$ C の水浴上で溶媒を留去し

た後、105℃で1時間乾燥し、デシケーター（シリカゲル）で放冷した後、質量（ W_2 ）を測定する。

本品中のポリビニルアセタールジエチルアミノアセテートの量（%）

$$= \frac{W_2 - W_1}{W} \times 100 - A_s$$

ただし、 W ：試料秤取量（g）（定量法（2）ステアリン酸での秤取量）

W_1 ：蒸発皿の質量（g）

W_2 ：操作後の蒸発皿の質量（g）

A_s ：定量法（1）フマル酸の項で得られたフマル酸の量（%）

(4) ヒドロキシプロピルメチルセルロース 2910 定量法（3）ポリビニルアセタールジエチルアミノアセテートで得られた遠心沈殿管の残留物に含まれる溶媒を窒素ガス気流下で留去する。次に105℃で1時間乾燥した後、デシケーター（シリカゲル）で放冷し、質量（ W_2 ）を測定する。

本品中のヒドロキシプロピルメチルセルロース 2910 の量（%）

$$= \frac{W_2 - W_1}{W} \times 100$$

ただし、 W ：試料秤取量（g）（定量法（2）ステアリン酸での秤取量）

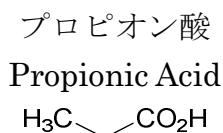
W_2 ：操作後の遠心沈殿管の質量（g）

W_1 ：遠心沈殿管の質量（g）（定量法（2）ステアリン酸の項で測定した遠心沈殿管の質量）

貯法 容器 気密容器。

投与経路 経口投与。

105628



$\text{C}_3\text{H}_6\text{O}_2$: 74.08

本品は定量するとき、プロピオン酸 ($\text{C}_3\text{H}_6\text{O}_2$) 99.5%以上を含む。

性状 本品は油状の澄明な液で、特異なにおいがある。

本品は水と混和し、エタノール (95) 又はジエチルエーテルにやや溶けやすい。

確認試験 本品につき、赤外吸収スペクトル測定法の液膜法により測定するとき、波数 2990cm^{-1} , 1720cm^{-1} , 1467cm^{-1} , 1417cm^{-1} , 1240cm^{-1} 及び 932cm^{-1} 付近に吸収を認める。

比重 d_{20}^{20} : 0.993~0.997

純度試験

- (1) 重金属 本品 2.0mL をとり、水 10mL 及びアンモニア試液を加えて中和した後、希酢酸 2mL 及び水を加えて 50mL とする。これを検液とし、試験を行う。比較液は鉛標準液 2.0mL に希酢酸 2mL 及び水を加えて 50mL とする (10ppm 以下)。
- (2) ヒ素 本品 0.5g をとり、第 1 法により検液を調製し、試験を行う (4ppm 以下)。
- (3) アルデヒド類 本品 10mL をとり、あらかじめ水 50mL 及び薄めた亜硫酸水素ナトリウム溶液 (1→80) 10mL を入れた 250mL の共栓三角フラスコに入れ、栓をして激しく振り混ぜた後、30 分間放置し、液の色が黄褐色になるまで 0.05mol/L ヨウ素液で滴定するとき、その消費量は 7mL 以下である。同様の方法で空試験を行い、補正する。
- (4) 過マンガン酸カリウム還元性物質 本品 2.0mL に水 10mL を加え、0.02mol/L 過マンガン酸カリウム液 0.10mL を加えるとき、液の赤色は 30 分以内に消えない。
- (5) 蒸発残留物 本品 20mL を正確に量り、 140°C で恒量になるまで蒸発するとき、残留物の量は 2mg 以下である。

蒸留試験 $138.5\sim 142.5^\circ\text{C}$, 95vol%以上。

定量法 本品約 3g を精密に量り、新たに煮沸して冷却した水 40mL を加え、1mol/L 水酸化ナトリウム液で滴定する (指示薬 : フェノールフタレイン試液 2 滴)。

1mol/L 水酸化ナトリウム液 1mL = 74.08mg $\text{C}_3\text{H}_6\text{O}_2$

貯法 容器 気密容器。

投与経路 歯科外用及び口中用。

粉糖
Powdered Sucrose

本品は精製白糖（日局）に固結防止のためトウモロコシデンプン（日局）を添加し、粉砕したものである。

本品を乾燥したものは定量するとき、ショ糖（ $C_{12}H_{22}O_{11}$ ：342.30）96.0～99.0%及びトウモロコシデンプン 1.0～4.0%を含む。

性状 本品は白色の粉末で、においはなく、味は甘い。

本品はエタノール（95）又はジエチルエーテルにほとんど溶けない。

本品は水に大部分が溶け、少量の不溶物を認める。

確認試験

(1) 本品 1g を加熱するとき、融解してふくれ上がり、カラメルのおおいを發して、かさ高い炭化物となる。

(2) 本品 0.1g に希硫酸 2mL を加えて煮沸し、水酸化ナトリウム試液 4mL 及びフェーリング試液 3mL を加えて沸騰するまで加熱するとき、赤色～暗赤色の沈殿を生じる。

(3) 本品 1g に水 10mL を加えて振り混ぜた後、ろ過する。ろ紙上の沈殿にヨウ素試液を加えるとき、暗青紫色を呈する。

乾燥減量 2.0%以下（1g, 105°C, 2時間）。

粉末度試験 本品 5.0g をとり、100号（150 μ m）ふるいに入れ、柔らかい刷毛で軽くこすりながらふるい分けるとき、ふるいの上の残留物は 0.2g 以下である。

定量法

(1) ショ糖 本品を乾燥し、その約 13g を精密に量り、水 50mL を加えて 30 分間振り混ぜる。これをガラスろ過器（G4）を用いてろ過し、水約 30mL で洗い、ろ液及び洗液を合わせ、水を加えて正確に 200mL とする。この液につき、旋光度測定法により $20 \pm 1^\circ\text{C}$ 、層長 100mm で旋光度 α_D を測定する。

$$\text{ショ糖含量 (\%)} = \frac{\text{本品の } [\alpha]_D^{20}}{66.5} \times 100$$

$$[\alpha]_D^{20} = \frac{\alpha}{M}$$

α : 偏光面を回転した角度

$$M : \text{試料の量 (g)} \times \frac{1}{200}$$

66.5 : ショ糖の比旋光度 $[\alpha]_D^{20}$

(2) トウモロコシデンプン 本品を乾燥し、その約 10g を精密に量り、水 50mL を加えて 30 分間振り混ぜる。これを質量既知のガラスろ過器（G4）を用いてろ取し、残留物を水 10mL ずつで 5 回洗った後、105°C で 1 時間乾燥し、その質量を精密に量る。

$$\text{トウモロコシデンプンの量 (\%)} = \frac{\text{乾燥物の量 (g)}}{\text{試料の量 (g)}} \times 100$$

貯法 容器 密閉容器.

投与経路 経口投与.

120020

粉末還元麦芽糖水アメ
Powdered Hydrogenated Maltose Starch Syrup

本品はデンプンに水を加えて加熱し、のり化する。これにアミラーゼを加えて加水分解し、精製したものを還元し、濃縮して得られた結晶を、粉末としたものである。

本品は主としてマルチトール、D-ソルビトール及びオリゴ糖アルコールからなる。

本品を乾燥したものは定量するとき、マルチトール ($C_{12}H_{24}O_{11}$: 344.31) として 88.5%以上を含む。

性状 本品は白色の粒又は粉末で、においはなく、味は甘い。

確認試験

- (1) 本品の水溶液 (1→5) 3mL に塩化鉄 (III) 試液 2mL 及び水酸化ナトリウム試液 1.5mL を加え、これを激しく振り混ぜるとき、液は褐色を呈し、更に水酸化ナトリウム試液を追加しても沈殿を生じない。
- (2) 本品 0.01g に希硫酸 2mL を加えて溶かし、アントロン試液 2mL を穏やかに加えて二層とするとき、境界面は青色を呈し、徐々に青緑色に変わる。

純度試験

- (1) 遊離酸 本品 5.0g をとり、新たに煮沸して冷却した水 50mL に溶かし、フェノールフタレイン試液 1 滴及び 0.01mol/L 水酸化ナトリウム試液 0.5mL を加えて振り混ぜるとき、液の色は 30 秒間以上持続する赤色を呈する。
- (2) 重金属 本品 5.0g をとり、第 1 法により操作し、試験を行う。比較液には鉛標準液 2.5mL を加える (5ppm 以下)。
- (3) ヒ素 本品 1.0g をとり、第 1 法により検液を調製し、試験を行う (2ppm 以下)。
- (4) ニッケル 本品の水溶液 (1→10) 5mL にジメチルグリオキシム試液 3 滴及びアンモニア試液 3 滴を加えて 5 分間放置するとき、赤色を呈しない。
- (5) 還元糖 本品 1.0g をフラスコにとり、水 25mL に溶かし、フェーリング試液 40mL を加え、穏やかに 3 分間煮沸した後、放置して酸化銅 (I) を沈殿させる。上澄液をガラスろ過器 (G4) でろ過し、フラスコ内の沈殿は洗液がアルカリ性を呈しなくなるまで温湯で洗い、洗液はガラスろ過器でろ過する。次にフラスコ内の沈殿に硫酸鉄 (III) 試液 20mL を加えて溶かし、これを先のガラスろ過器でろ過し、水で洗い、洗液はろ液に合わせ、80°C に加熱し、0.02mol/L 過マンガン酸カリウム液で滴定するとき、その消費量は 1.7mL 以下である。

乾燥減量 2.0%以下 (0.5g, 減圧・0.67kPa 以下, 80°C, 3 時間)。

強熱残分 0.02%以下 (5g)。

定量法 本品を乾燥し、その約 1g を精密に量り、内標準溶液 10mL を正確に加え、更に水を加えて溶かし、正確に 100mL とし、試料溶液とする。別に定量用マルチトールを乾燥し、その約 1g を精密に量り、内標準溶液 10mL を正確に加え、更に水を加えて溶かし、正確に 100mL とし、標準溶液とする。試料溶液及び標準溶液 10 μ L につき、次の条件で液体クロマトグラフィーにより試験を行い、内標準物質のピーク面積に対するマルチトールのピーク面積の比 Q_T

及び Q_s を求める。

$$\text{マルチトール (C}_{12}\text{H}_{24}\text{O}_{11}) \text{ の量 (mg)} = \text{定量用マルチトールの量 (mg)} \times \frac{Q_T}{Q_S}$$

内標準溶液 プロピレングリコール 5g に水を加えて混和し，50mL とする。

操作条件

検出器：示差屈折計

カラム：内径約 8mm，長さ 30～50cm のステンレス管に 5～10 μ m の液体クロマトグラフィ用ポリスチレンにスルホン酸基を結合させた強酸性イオン交換樹脂を充填する。

カラム温度：50 $^{\circ}$ C 付近の一定温度

移動相：水

流量：マルチトールの保持時間が 16～18 分になるように調整する。

カラムの選定：標準溶液 10 μ L につき，上記の条件で操作するとき，マルチトール，内標準物質の順に溶出し，それぞれのピークが完全に分離するものを用いる。

貯法 容器 気密容器。

投与経路 経口投与，歯科外用及び口中用。

粉末ビタミン A
Dry Formed Vitamin A

本品はビタミン A 脂肪酸エステルを粉末化したもの又はビタミン A 油を粉末化したものである。

本品は定量するとき、表示量の 90~120% のビタミン A を含む。

性状 本品は淡黄色~淡赤褐色の粉末で、僅かに特異なおいがある。

確認試験 本品 0.5g を乳鉢ですりつぶし、温湯 10mL を加え、よくかき混ぜて乳状とし、エタノール (95) 10mL を加えて乳化状態をなくす。この液をフラスコに移し、更にヘキサン 20mL を加えてよく振り混ぜた後、静置するか、又は遠心分離して二層に分ける。ヘキサン層を採り、水 20mL を加えてよく振り混ぜて洗い、水層を分離し、ヘキサン層を減圧下で蒸発乾固する。残留物をクロロホルムに溶かし、1mL 当たりビタミン A 約 3 μ g を含むように調製した後、その 1mL に塩化アンチモン (III) 試液 5mL を加えるとき、液は青色を呈し、その色は直ちに退色する。

純度試験

(1) 変敗 本品は不快なおいがない。

(2) 重金属 本品 1.0g をとり、第 2 法により操作し、試験を行う。比較液には鉛標準液 2.0mL を加える (20ppm 以下)。

(3) ヒ素 本品 2.0g をとり、分解フラスコに入れ、硝酸 20mL を加え、内容物が流動状となるまで弱く加熱する。冷後、硫酸 5mL を加え、白煙が発生するまで加熱する。液がなお褐色を呈するときは、冷後、硝酸 5mL を追加し、加熱する。この操作を液が無色~淡黄色となるまで繰り返す。冷後、シュウ酸アンモニウム溶液 (1→25) 15mL を加え、再び白煙が発生するまで加熱する。冷後、水を加えて 25mL とし、この液 10mL を検液とし、試験を行う (2.5ppm 以下)。

乾燥減量 5.0%以下 (1g, 減圧, 4 時間)。

強熱残分 5.0%以下 (1g)。

定量法 本品約 5g を精密に量り、少量の温湯を加えてよく振り混ぜて乳状とし、フラスコに入れ、無アルデヒドエタノール 30mL 及びピロガロールのエタノール (95) 溶液 (1→10) 1mL を加える。次に水酸化カリウム溶液 (9→10) 3mL を加え、還流冷却器を付け、水浴上で 30 分間加熱し、けん化する。速やかに常温まで冷却し、水 30mL を加え、分液漏斗 A に移し、フラスコは水 10mL、次にビタミン A 測定用ジエチルエーテル 40mL で洗い、洗液を分液漏斗 A に入れ、よく振り混ぜて放置する。水層を分液漏斗 B に分取し、ビタミン A 測定用ジエチルエーテル 30mL でフラスコを洗った後、洗液を分液漏斗 B に入れ、振り混ぜて抽出する。水層はフラスコに分取し、ジエチルエーテル層は分液漏斗 A に合わせ、分取した水層は分液漏斗 B に入れ、ビタミン A 測定用ジエチルエーテル 30mL を加え、振り混ぜて抽出する。ジエチルエーテル層は分液漏斗 A に合わせる。これに水 10mL を加え、静かに 2~3 回倒立した後、静置し、分離した水層を除く。さらに、水 50mL ずつで 3 回洗い、回が進むにつれて次第に強く振る。さら

に、洗液がフェノールフタレイン試液で呈色しなくなるまで水 50mL ずつで洗った後、10 分間放置する。水をできるだけ除き、ジエチルエーテル層を三角フラスコに移し、分液漏斗はビタミン A 測定用ジエチルエーテル 10mL ずつで 2 回洗い、洗液は先の三角フラスコに合わせ、無水硫酸ナトリウム 5g を加えて振り混ぜた後、傾斜してジエチルエーテル抽出液をナス型フラスコに移す。残った硫酸ナトリウムはビタミン A 測定用ジエチルエーテル 10mL ずつで 2 回以上洗い、洗液をフラスコに合わせる。ジエチルエーテル抽出液を 45°C の水浴中で振り動かしながら、アスピレーターを用いて濃縮して約 1mL とし、直ちにビタミン A 測定用 2-プロパノールを加えて溶かし、1mL 中にビタミン A 約 3 μ g を含むように正確に薄め、検液とする。検液につき、波長 310nm、325nm 及び 334nm における吸光度 A_1 、 A_2 及び A_3 を測定し、次式により含量を求める。

$$\text{ビタミン A の含量} = E_{1\text{cm}}^{1\%} (325\text{nm}) \times 0.549 \text{ (mg/g)}$$

$$E_{1\text{cm}}^{1\%} (325\text{nm}) = \frac{W}{A_2} \times \frac{100}{V} \times \text{ファクター}$$

$$\text{ファクター} = 6.815 - 2.555 \times \frac{A_1}{A_2} - 4.260 \times \frac{A_3}{A_2}$$

但し、 V : 検液の総 mL 数

W : 検液 V mL 中の試料の g 数

貯法

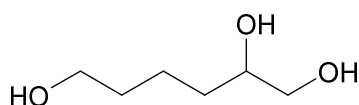
保存条件 遮光して保存する。

容器 密封容器。

投与経路 経口投与、その他の内用。

100038

1,2,6-ヘキサントリオール
1,2,6-Hexanetriol



$C_6H_{14}O_3$: 134.17

本品は定量するとき、換算した脱水物に対し、1,2,6-ヘキサントリオール ($C_6H_{14}O_3$) 95.0% 以上を含む。

性状 本品は無色～淡黄色澄明の粘稠な液で、僅かに特異なおいがある。

本品は水、メタノール、エタノール (99.5) 又はアセトンと混和する。

本品は、ジエチルエーテルにほとんど溶けない。

確認試験

(1) 本品 1mL にオキシシン・バナジウム試液 2mL を加え、よく振り混ぜた後、80°C の水浴中で 5 分間加熱するとき、液は橙赤色を呈する。

(2) 本品につき、赤外吸収スペクトル測定法の液膜法により測定するとき、波数 3390cm^{-1} ~ 3320cm^{-1} , 2940cm^{-1} , 1458cm^{-1} 及び 1057cm^{-1} 付近に吸収を認める。

屈折率 n_D^{25} : 1.470~1.485

比重 d_{20}^{20} : 1.096~1.114 (第 1 法)

純度試験

(1) 溶状 本品 0.5g をエタノール (99.5) に溶かし、10mL とするとき、液は澄明で、その液の色は色の比較液 C より濃くない。

(2) 塩化物 本品 1.0g をとり、試験を行う。比較液には 0.01mol/L 塩酸 0.30mL を加える (0.011% 以下)。

(3) 硫酸塩 本品 2.0g をとり、試験を行う。比較液には 0.005mol/L 硫酸 0.40mL を加える (0.010% 以下)。

(4) 重金属 本品 2.0g をとり、第 1 法により操作し、試験を行う。比較液には鉛標準液 2.0mL を加える (10ppm 以下)。

水分 1.0% 以下 (2g, 容量滴定法, 直接滴定)。

強熱残分 0.05% 以下 (10g)。

定量法 本品約 0.25g を精密に量り、以下油脂試験法の水酸基価を準用する。

0.5mol/L 水酸化カリウム・エタノール液 1mL = 22.36mg $C_6H_{14}O_3$

貯法 容器 気密容器。

投与経路 一般外用剤。

100105

ヘキシルデカノール

2-Hexyldecanol

ヘキサデシルアルコール

本品は主としてヘキシルデカノール ($C_{16}H_{34}O$: 242.44) からなる。

性状 本品は無色澄明の液で、においはない。

本品はエタノール (95) 又はジエチルエーテルに溶けやすく、水にほとんど溶けない。

確認試験 本品につき、赤外吸収スペクトル測定法の液膜法により測定するとき、波数 3330cm^{-1} , 2920cm^{-1} , 2860cm^{-1} , 1466cm^{-1} , 1038cm^{-1} 及び 722cm^{-1} 付近に吸収を認める。

屈折率 n_D^{20} : 1.445~1.455

比重 d_{20}^{20} : 0.835~0.850

酸価 1.0 以下。

水酸基価 205~235

ヨウ素価 10 以下。

純度試験 重金属 本品 1.0g をとり、第 2 法により操作し、試験を行う。比較液には鉛標準液 2.0mL を加える (20ppm 以下)。

冷却試験 本品は次の試験を行うとき、 -20°C で曇りを生じない。

(1) 装置 図に示すものを用いる。

A : 空気外筒 (ガラス又は金属製の平底円筒形で、内径は試料容器の外径より 9.5~12.5mm 大きいもの)。

B : 試料容器 (平底円筒形のガラス容器)。

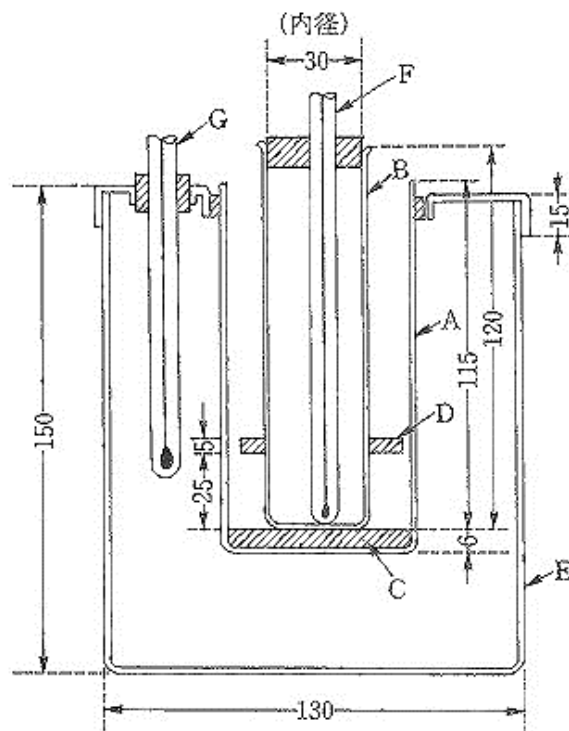
C : 円板 (コルク又はフェルト製で、厚さ 6mm、直径は空気外筒 A の内壁に接するもの)。

D : 環状ガスケット (厚さ 5mm で内周は、試料容器 B の外壁に密着し、その外周は空気外筒 A の内壁に軽く接するような寸法としたコルク、フェルト又は適当な材料で作ったもの)。

E : 冷却浴 (ガラス製又は適当な材料で作ったもの)。

F : JIS B 7410 石油類試験用ガラス製温度計付表 1 に規定の低アニリン点用温度計 (温度計記号 : AP, 温度計番号 : 39)。

G : 全没式温度計。



(2) 操作法 本品をあらかじめ無水硫酸ナトリウムで脱水してろ過し、 120°C まで加熱した

後、試料容器 B に 51～57mm の高さまで入れる。温度計 F を B の中央に入れ、水銀球を B の底部に接触させる。試料が予想した曇り点よりも 14℃以上高い温度にあるように注意しながら、その底に円板 C をおいて、寒剤で 0～3℃に保った冷却浴 E に入れた空気外筒 A の中に B を入れる。A が E 内で寒剤から 25mm 以上外へ出ないように寒剤の量を調節しておく。試料の温度が 1℃下がるごとに試料を動かさないように速やかに B を取り出し、試料中に曇りを生じたかどうかを調べ、A に戻す。ただし、この操作は 3 秒以内に行わなければならない。試料の温度が 10℃まで下がっても曇りを生じない場合は、B を -17～-15℃に保った第 2 の冷却浴中の空気外筒の中に移し、更に試料の温度が -7℃まで下がっても曇りを生じない場合には、-35～-33℃に保った第 3 の冷却浴中の空気外筒の中に移して測定を続ける。試料容器 B の底部にわずかでも曇りを認めたときの温度計の読みを曇り点とする。

強熱残分 0.10%以下 (1g)。

貯法 容器 気密容器。

投与経路 一般外用剤，直腸腔尿道適用。

ペプシン
Pepsin

本品は動物又は魚類から得られたタンパク質分解酵素で、乳糖又はデキストリンを含むことがある。

本品は定量するとき、1g 当たり 110000 単位以上を含む。

性状 本品は弱い吸湿性のある白色～淡黄褐色の粉末又は淡黄褐色～褐色のペースト若しくは液体で、においはないか、又は特異なにおいがある。

確認試験 本品を pH5.5 の酢酸塩緩衝液に溶かした液 (1→500～1000) につき、紫外可視吸光度測定法により吸収スペクトルを測定するとき、波長 272～278nm に吸収の極大を示す。

純度試験

(1) 重金属 本品 0.5g をとり、第 2 法により操作し、試験を行う。比較液には鉛標準液 2.0mL を加える (40ppm 以下)。

(2) 鉛 本品 1.0g を白金製又は石英製のるつぼにとり、硫酸少量を加えて潤し、徐々に加熱してできるだけ低温でほとんど灰化した後、放冷し、更に硫酸 1mL を加え、徐々に加熱して 450～550℃で灰化するまで強熱する。残留物に少量の薄めた硝酸 (1→150) を加えて溶かし、更に薄めた硝酸 (1→150) を加えて 10mL とし、試料溶液とする。別に鉛標準液 1.0mL をとり、薄めた硝酸 (1→150) を加えて 10mL とし、標準溶液とする。試料溶液及び標準溶液につき、次の条件で原子吸光光度法により試験を行うとき、試料溶液の吸光度は標準溶液の吸光度以下である (10ppm 以下)。

使用ガス：可燃性ガス アセチレン

支燃性ガス 空気

ランプ：鉛中空陰極ランプ

波長：283.3nm

(3) ヒ素 本品 0.5g をとり、第 3 法により検液を調製し、試験を行う (4ppm 以下)。

微生物限度 微生物限度試験法により試験を行うとき、本品 1g につき、細菌数は 50000 以下である。また大腸菌は認めない。

定量法

(1) 基質溶液 消化力試験法 (2) タンパク消化力試験法の基質溶液 1 を用いる。ただし、pH は 2.0 に調整する。

(2) 試料溶液 本品約 1250 単位に対応する量を精密に量り、氷冷した 0.01mol/L 塩酸試液に溶かし、正確に 50mL とする。

(3) 標準溶液 含糖ペプシン標準品適量を正確に量り、1mL 中に約 25 単位を含むように氷冷した 0.01mol/L 塩酸試液に溶かす。

(4) 操作法 消化力試験法 (2) タンパク消化力試験法により操作し、試料溶液につき吸光度 A_T 及び A_{TB} を測定する。ただし、沈殿試液はトリクロ酢酸試液 A を用いる。別に、標準試液につき、試料溶液と同様に操作し、吸光度 A_S 及び A_{SB} を測定する。本品 1g 中の単

位数は次式により算出する.

$$\text{本品 1g 中の単位数} = U_S \times \frac{A_T - A_{TB}}{A_S - A_{SB}} \times \frac{1}{W}$$

U_S : 標準溶液 1mL 中の単位数

W : 試料溶液 1mL 中の試料の量 (g)

貯法

保存条件 冷所に保存する.

容器 密封容器.

投与経路 舌下適用.

109250

ベヘニルアルコール

Behenyl Alcohol

本品は主としてベヘニルアルコール ($C_{22}H_{46}O$: 326.60) からなる。

性状 本品は白色の薄片，粒又は塊で，僅かに特異なおいがある。

本品はエタノール (95) 又はジエチルエーテルに溶けやすく，水にほとんど溶けない。

確認試験 本品を粉碎し，赤外吸収スペクトル測定法の臭化カリウム錠剤法により測定するとき，

波数 3310cm^{-1} ， 2920cm^{-1} ， 2850cm^{-1} ， 1474cm^{-1} ， 1063cm^{-1} 及び 720cm^{-1} 付近に吸収を認める。

融点 $65\sim 73^{\circ}\text{C}$ (第2法)。

酸価 1.0 以下。

けん化価 3 以下。

水酸基価 165~185

ヨウ素価 3.0 以下。

純度試験

(1) アルカリ 本品 3.0g にエタノール (99.5) 25mL を加え，加温して溶かした液にフェノールフタレイン試液 2 滴を加えるとき，液は赤色を呈しない。

(2) 重金属 本品 1.0g をとり，第2法により操作し，試験を行う。比較液には鉛標準液 2.0mL を加える (20ppm 以下)。

強熱残分 0.10%以下 (2g)。

貯法 容器 密閉容器。

投与経路 一般外用剤，舌下適用。

122107

ベヘン酸
Behenic Acid
ベヘニン酸

本品は高級飽和脂肪酸の混合物で、主としてベヘン酸 ($C_{22}H_{44}O_2$: 340.58) からなる。

性状 本品は白色の薄片，粒又は塊状の結晶性の固体で，僅かに特異なおいがある。

本品はジエチルエーテルにやや溶けにくく，エタノール (95) に溶けにくく，水にほとんど溶けない。

確認試験 本品 0.01g に三フッ化ホウ素・メタノール試液 5mL を加え，還流冷却器を付けて水浴上で 15 分間加温する。冷後，ジエチルエーテル 30mL で洗いながら分液漏斗に移し，水 20mL を加えて振り混ぜてジエチルエーテルで抽出する。ジエチルエーテル層を分取し，無水硫酸ナトリウム 3g を加え，脱水した後，ろ過する。ろ液を留去し，残留物にヘキサン 5mL を加えて溶かし，試料溶液とする。別に確認試験用ベヘン酸メチル 0.01g をヘキサン 5mL に溶かし，標準溶液とする。標準溶液及び試料溶液 2 μ L につき，次の条件でガスクロマトグラフィーにより試験を行うとき，溶媒ピークを除き，試料溶液から得た主なピークの保持時間は，標準溶液から得たピークの保持時間と等しい。

操作条件

検出器：水素炎イオン化検出器

カラム：内径約 3mm，長さ約 2m のステンレス管にガスクロマトグラフィー用コハク酸ジエチレングリコールポリエステルを 150~180 μ m のガスクロマトグラフィー用ケイソウ土に 15% の割合で被覆したものを充填する。

カラム温度：260 $^{\circ}$ C 付近の一定温度

キャリアーガス：窒素

流量：ベヘン酸メチルの保持時間が約 10 分になるように調整する。

融点 69~80 $^{\circ}$ C (第 2 法)。

酸価 160~175

エステル価 3.0 以下。

ヨウ素価 3.0 以下。

純度試験

(1) 脂肪油及び鉱物油 本品 0.5g をとり，無水炭酸ナトリウム 0.5g，エタノール (95) 2mL 及び水 30mL を加えて煮沸するとき，液は澄明で，混濁することがあっても，次の比較液より濃くない。

比較液：0.01mol/L 塩酸試液 0.7mL に希硝酸 6mL 及び水を加えて 30mL とし，硝酸銀試液 1mL を加える。

(2) 重金属 本品 1.0g をとり，第 2 法により操作し，試験を行う。比較液には鉛標準液 2.0mL を加える (20ppm 以下)。

強熱残分 0.10% 以下 (1g)。

貯法 容器 密閉容器.
投与経路 一般外用剤.

105114

ペルーバルサム
Peru Balsam

本品はペルーバルサム *Myroxylon pereirae* Klotzsch(*Leguminosae*)の皮部から得たバルサムである。

性状 本品は暗褐色の液で、バニラようのにおいがある。

本品はエタノール (95) に溶けやすく、ジエチルエーテル又は石油ベンジンに一部溶け、水にほとんど溶けない。

本品は層が薄いときは澄明で、空気中に放置しても固まらない。

確認試験 本品 0.2mL にクロロホルム 1mL を加えてよく振り混ぜた後、その 1~2 滴を窓板上に薄く広げ、熱風でクロロホルムを留去して得られた薄膜につき、赤外吸収スペクトル法の薄膜法により測定するとき、波数 1717cm⁻¹, 1636cm⁻¹, 1450 cm⁻¹, 1271cm⁻¹, 1026cm⁻¹ 及び 712cm⁻¹ 付近に吸収を認める。

比重 d_{20}^{20} : 1.150~1.170

酸価 46~76

けん化価 230~250 本品約 3g を精密に量り、水酸化ナトリウム試液 30mL 及びジエチルエーテル 60mL を加え、2~3 分間振り混ぜた後、放置し、液が完全に分離した後、ジエチルエーテル層を速やかにろ過し、ろ液 50mL を蒸発し、残留物を 100℃で 30 分間乾燥する。この残留物 (シンナメイン) の質量に 1.2 を乗じた量は、採取量の 50~60% である。この残留物をエタノール (95) 25mL に溶かし、試験を行う。

純度試験

- (1) 異物 本品 5 滴を試験管にとり、石油ベンジン 6mL を加えて振り混ぜるとき、のり状の不溶物が管壁に付く以外、粉状の残留物を認めない。
- (2) 脂肪油 本品 1.0g は抱水クロラール 3g を水 2mL に溶かした液に、澄明に溶ける。
- (3) ロジン (4) で得たろ液 4mL に酢酸第二銅溶液 (1→200) 10mL を加えて振り混ぜるとき、石油ベンジン層は緑色~青紫色を呈しない。
- (4) テレピン油及びその他のバルサム 本品 2.0g に石油ベンジン 10mL を加えて激しく振り混ぜてろ過し、ろ液 4mL を 60℃以下で蒸発するとき、残留物はベンズアルデヒド又はテレピン油のにおいを発しない。また、その残留物 3 滴を無水酢酸 10 滴に溶かし、硫酸 2 滴を加えるとき、液は紫赤色~紫青色を呈しない。

貯法

保存条件 遮光して保存する。

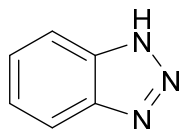
容器 気密容器。

投与経路 直腸腔尿道適用, 一般外用剤。

120337

ベンゾトリアゾール

Benzotriazole



$C_6H_5N_3$: 119.12

本品は定量するとき、ベンゾトリアゾール ($C_6H_5N_3$) 98.0%以上を含む。

性状 本品は白色～微褐色の結晶又は結晶性の粉末で、僅かに特異なにおいがある。

本品はエタノール (95) 又は *N,N*-ジメチルホルムアミドに極めて溶けやすく、水にやや溶けにくい。

確認試験

(1) 本品のエタノール (95) 溶液 (1→100000) につき、紫外可視吸光度測定法により吸収スペクトルを測定するとき、波長 251～255nm 及び 273～277nm に吸収の極大を示す。

(2) 本品につき、赤外吸収スペクトル測定法の臭化カリウム錠剤法により測定するとき、波数 1385 cm^{-1} , 1210 cm^{-1} , 1007 cm^{-1} , 779 cm^{-1} 及び 741 cm^{-1} 付近に吸収を認める。

融点 96～99°C

純度試験 重金属 本品 1.0g をとり、第 1 法により操作し、試験を行う。比較液には鉛標準液 2.0mL を加える (20ppm 以下)。

定量法 本品約 0.2g を精密に量り、*N,N*-ジメチルホルムアミド 50mL に溶かし、0.1mol/L ナトリウムメトキシド・ジオキサン液で滴定する (電位差滴定法)。同様の方法で空試験を行い、補正する。

0.1mol/L ナトリウムメトキシド・ジオキサン液 1mL=11.91mg $C_6H_5N_3$

貯法 容器 密閉容器。

投与経路 一般外用剤。

120021

ペンタエリスリチル-テトラキス [3- (3,5-ジ-*t*-ブチル-4-
ヒドロキシフェニル) プロピオネート]

Pentaerythryl-tetrakis[3-(3,5-di-*t*-butyl-4-hydroxyphenyl)propionate]

本品は 2,6-ジ-*t*-ブチルフェノールとアクリル酸エステルとの反応生成物にペンタエリスリトールを反応させて得られる。本品は α 型及び β 型の 2 つの結晶形の混合物である。

性状 本品は白色又は淡黄色の結晶性の粉末で、においはない。

本品はジクロロメタン、クロロホルム、ジエチルエーテル又はヘキサンに溶けやすく、エタノール (95) に溶けにくく、水にほとんど溶けない。

確認試験

- (1) 本品 10mg をエタノール (95) 1mL に溶かし、塩化鉄 (III) 六水和物のエタノール (95) 溶液 (1→100) 2~3 滴を加えるとき、呈色しないが、更に 2,2'-ビピリジルの小結晶を加えるとき、液は赤色を呈する。ただし、塩化鉄 (III) 六水和物は空試験で呈色しないものを用いる。
- (2) 本品をクロロホルムに溶かし、臭化カリウム板に塗布し、熱風で乾燥し、赤外吸収スペクトル測定法の薄膜法により測定するとき、波数 3650 cm^{-1} , 2950 cm^{-1} , 1740 cm^{-1} , 1440 cm^{-1} , 1240 cm^{-1} 及び 1140 cm^{-1} 付近に吸収を認める。

融点 110~125°C (110~115°C (β 型) 又は 121~124°C (α 型))

純度試験

- (1) 酸 本品 1.0g に水 100mL を加え、よく振り混ぜた後、ろ過し、ろ液を試料溶液とする。試料溶液 20mL をとり、フェノールレッド試液 2 滴を加え、0.1mol/L 水酸化ナトリウム液 0.05mL を加えるとき、液は赤色を呈する。
- (2) 重金属 本品 1.0g をとり、第 2 法により操作し、試験を行う。比較液には鉛標準液 2.0mL を加える (20ppm 以下)。
- (3) 類縁物質 本品 0.10g をジクロロメタン/ヘキサン混液 (1:1) に溶かし、50mL とし、試料溶液とする。この液 10 μL につき、次の条件で液体クロマトグラフィーにより試験を行う。各々のピーク面積を自動積分法により測定し、面積百分率法によりペンタエリスリチル-テトラキス [3- (3,5-ジ-*t*-ブチル-4-ヒドロキシフェニル) プロピオネート] のピークを除く各々のピーク面積の総量を求めるとき、その量は 2.0% 未満である。

操作条件

検出器：紫外吸光光度計 (測定波長：254nm)

カラム：内径 5mm, 長さ 20cm のステンレス管に 5~10 μm の液体クロマトグラフィー用多孔性シリカゲルを充填する。

カラム温度：室温

移動相：ジクロロメタン/ヘキサン/エタノール (95) /ジオキサン混液 (500:500:1:1)

流量：本品の保持時間が約 5 分になるように調整する。

カラムの選定：試料溶液及び 2,2'-チオジエチル-ビス [3- (3,5-ジ-*t*-ブチル-4-ヒドロキシフェニル) プロピオネート] のジクロロメタン/ヘキサン混液 (1 : 1) 溶液 (1→500) 10 μ L につき、上記の条件で操作するとき、本品、2,2'-チオジエチル-ビス [3- (3,5-ジ-*t*-ブチル-4-ヒドロキシフェニル) プロピオネート] の順に溶出し、それぞれのピークが完全に分離するものを用いる。

検出感度：試料溶液 1mL を正確に量り、ジクロロメタン/ヘキサン混液 (1 : 1) を加えて正確に 100mL とし、A 液とする。この溶液 1mL を正確に量り、ジクロロメタン/ヘキサン混液 (1 : 1) を加えて正確に 20mL とし、B 液とする。B 液 10 μ L から得たペンタエリスリチル-テトラキス [3- (3,5-ジ-*t*-ブチル-4-ヒドロキシフェニル) プロピオネート] のピーク面積が自動積分法により測定されるように調整する。また、A 液 10 μ L から得たペンタエリスリチル-テトラキス [3- (3,5-ジ-*t*-ブチル-4-ヒドロキシフェニル) プロピオネート] のピーク高さがフルスケールの 20%前後となるように調整する。

面積測定範囲：溶媒ピークの後ろからペンタエリスリチル-テトラキス [3- (3,5-ジ-*t*-ブチル-4-ヒドロキシフェニル) プロピオネート] の保持時間の約 2 倍の範囲

乾燥減量 0.5%以下 (1g, 105°C, 4 時間)。

強熱残分 0.30%以下 (1g)。

貯法

保存条件 遮光して保存する。

容器 密閉容器。

投与経路 一般外用剤。

510071

ペンタステアリン酸デカグリセリル
Decaglyceryl Pentastearate

本品は、主としてステアリン酸とデカグリセリンのペンタエステルである。

性状 本品は、白色～微黄色の固体で、僅かに特異なにおいがある。

確認試験

(1) 本品約 5g に希水酸化カリウム・エタノール試液 50mL を加え、還流冷却器を付け、水浴中で 1 時間加熱した後、ほぼ乾固するまでエタノールを留去する。次に薄めた塩酸 (1→10) 50mL を加えてよく振り混ぜ、生じた脂肪酸を石油エーテル/2-ブタノン混液 (7:1) 40mL ずつで 3 回抽出して分離する。この水層をよくかき混ぜ、水酸化ナトリウム溶液 (1→9) を加えてほぼ中性にした後、水浴中で減圧濃縮する。これに約 40°C のメタノール 20mL を加えてよく振り混ぜた後、冷却してろ過し、ろ液のメタノールを水浴中で留去する。残留物のメタノール溶液 (1→10) を試料溶液とする。別に、メタノール/グリセリン混液 (9:1) を標準溶液とする。これらの液につき、薄層クロマトグラフィーにより試験を行う。試料溶液及び標準溶液 5μL ずつを薄層クロマトグラフィー用シリカゲルを用いて調製した薄層板にスポットする。次に、アセトン/水混液 (9:1) を展開溶媒として約 15cm 展開した後、薄層板を風乾し、110°C で 10 分間加熱する。冷後、チモール・硫酸試液を噴霧し、110°C で 20 分間加熱するとき、試料溶液から得たスポットは標準溶液から得たスポットと同位置以下に褐色のスポット又は褐色の帯状のスポットを認める。

(2) (1) で分離して得た石油エーテル/2-ブタノン層を合わせ、溶媒を留去するとき、油状物又は白～黄白色の固体が残る。この残留物 0.1g にジエチルエーテル 5mL を加えて振り混ぜるとき溶ける。

酸価 12 以下。

純度試験

(1) 重金属 本品 2.0g をとり、第 2 法により操作し、試験を行う。比較液には鉛標準液 2.0mL を加える (10ppm 以下)。

(2) ヒ素 本品 0.5g をとり、第 3 法により検液を調製し、試験を行う (4ppm 以下)。

(3) ポリオキシエチレン 本品 1.0g を量り、200mL のフラスコに入れ、希水酸化カリウム・エタノール試液 25mL を加え、還流冷却器を付け、水浴上で時々振り混ぜながら 1 時間煮沸する。次に、水浴上又は減圧下でほぼ乾固するまでエタノールを留去し、薄めた硫酸 (3→100) 20mL を加えて加温しながらよく振り混ぜる。これにチオシアン酸アンモニウム・硝酸コバルト (II) 試液 15mL を加え、よく振り混ぜた後、クロロホルム 10mL を加え、再び振り混ぜ、放置するとき、クロロホルム層は、青色を呈さない。

強熱残分 1.5%以下 (1g)。

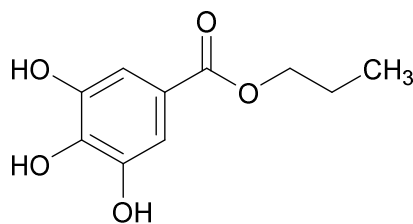
貯法 容器 密閉容器。

投与経路 経口投与、その他の内用、一般外用剤、舌下適用、直腸腔尿道適用、歯科外用及び口中用剤、その他の外用。

104604

没食子酸プロピル

Propyl Gallate



$C_{10}H_{12}O_5$: 212.20

本品を乾燥したものは定量するとき、没食子酸プロピル ($C_{10}H_{12}O_5$) 98.0~104.0%を含む。

性状 本品は白色~淡黄褐色の結晶性の粉末で、においはなく、味は僅かに苦い。

本品はメタノール、エタノール (95) 又はジエチルエーテルに溶けやすく、水に溶けにくい。

本品は水酸化ナトリウム試液に溶ける。

確認試験

- (1) 本品 0.1g をエタノール (95) 5mL に溶かし、塩化鉄 (Ⅲ) 試液 1 滴を加えるとき、液は紫色を呈する。
- (2) 本品 0.5g を水酸化ナトリウム試液 10mL に溶かし、これを蒸留するとき、留液は澄明で、加熱するとき、1-プロパノールのにおいを発する。
- (3) 本品を乾燥し、赤外吸収スペクトル測定法の臭化カリウム錠剤法により測定するとき、波数 3470cm^{-1} 、 2970cm^{-1} 、 1693cm^{-1} 、 1244cm^{-1} 及び 770cm^{-1} 付近に吸収を認める。

融点 146~150°C

純度試験

- (1) 溶状 本品 0.5g をエタノール (95) 10mL に溶かすとき、液の色は色の比較液 C より濃くない。
- (2) 塩化物 本品 0.5g をエタノール (95) 20mL に溶かし、希硝酸 6mL 及び水を加えて 50mL とする。これを検液とし、試験を行う。比較液は 0.01mol/L 塩酸 0.40mL にエタノール (95) 20mL、希硝酸 6mL 及び水を加えて 50mL とする (0.028%以下)。
- (3) 硫酸塩 本品 0.5g をエタノール (95) 20mL に溶かし、希塩酸 1mL 及び水を加えて 50mL とする。これを検液とし、試験を行う。比較液は 0.005mol/L 硫酸 0.50mL にエタノール (95) 20mL、希塩酸 1mL 及び水を加えて 50mL とする (0.048%以下)。
- (4) 重金属 本品 1.0g をとり、第 4 法により操作し、試験を行う。比較液には鉛標準液 2.0mL を加える (20ppm 以下)。
- (5) ヒ素 本品 0.5g をとり、第 3 法により検液を調製し、試験を行う (4ppm 以下)。
- (6) 類縁物質 本品 50mg をメタノール 5mL に溶かし、試料溶液とする。この液 1mL を正確に量り、メタノールを加えて正確に 100mL とし、標準溶液とする。これらの液につき、薄層クロマトグラフィーにより試験を行う。試料溶液及び標準溶液 5 μ L ずつを薄層クロマトグラフィー用シリカゲル (蛍光剤入り) を用いて調製した薄層板にスポットする。次にクロ

ロホルム／酢酸エチル／メタノール／ギ酸混液（6：4：2：1）を展開溶媒として約 10cm 展開した後、薄層板を風乾する。これに紫外線（主波長 254nm）を照射するとき、試料溶液から得た主スポット以外のスポットは、標準溶液から得たスポットより濃くない。

乾燥減量 1.5%以下（1g, 105°C, 2 時間）。

強熱残分 0.10%以下（1g）。

定量法 本品を乾燥し、その約 0.05g を精密に量り、メタノールに溶かし、正確に 100mL とする。この液 2mL を正確に量り、メタノールを加えて正確に 100mL とする。この液につき、紫外可視吸光度測定法により試験を行い、275nm 付近の吸収極大の波長における吸光度 A を測定する。

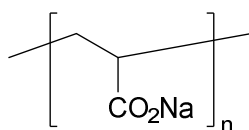
$$\text{没食子酸プロピル (C}_{10}\text{H}_{12}\text{O}_5) \text{ の量 (mg)} = \frac{A}{500} \times 50000$$

貯法 容器 気密容器。

投与経路 経口投与，一般外用剤，経皮，直腸腔尿道適用，殺虫剤。

106734

ポリアクリル酸ナトリウム
Sodium Polyacrylate



(C₃H₃NaO₂)_n

本品はアクリル酸ナトリウムの重合体を粉末にしたものである。

性状 本品は白色の粉末で、においはない。

本品はエタノール (95) 又はジエチルエーテルにほとんど溶けない。

本品は水を加えて分散させるとき、徐々に溶けて粘稠な液となる。

本品は極めて吸湿性である。

確認試験

- (1) 本品の水溶液 (1→500) 10mL に硫酸マグネシウム試液 1mL を加えて振り混ぜるとき、白色の沈殿を生じる。
- (2) 本品を乾燥し、赤外吸収スペクトル測定法の臭化カリウム錠剤法により測定するとき、波数 1560cm⁻¹、1410cm⁻¹ 及び 1325cm⁻¹ 付近に吸収を認める。
- (3) 本品の強熱残分に水 10mL を加えて振り混ぜ、ろ過する。ろ液はナトリウム塩の定性反応を呈する。

pH 本品 0.2g を水 100mL に溶かした液の pH は 8.0～11.0 である。

純度試験

- (1) アルカリ 本品 0.20g を水 60mL によく振り混ぜて溶かし、塩化カルシウム試液 3mL 加え、水浴上で約 20 分間加熱し、冷後、ろ過する。ろ紙上の残留物を水洗し、洗液をろ液に合わせ、更に水を加えて 100mL とし、試料溶液とする。試料溶液 50mL をとり、フェノールフタレイン試液 2 滴を加えるとき、液は赤色を呈しない。
- (2) 硫酸塩 (1) の試料溶液 20mL をとり、希塩酸 1mL 及び水を加えて 50mL とする。これを検液とし、試験を行う。比較液には 0.005mol/L 硫酸 0.40mL を加える (0.490% 以下)。
- (3) 重金属 本品 1.0g をとり、第 4 法により操作し、試験を行う。比較液には鉛標準液 2.0mL を加える (20ppm 以下)。
- (4) ヒ素 本品 1.0g をとり、第 3 法により検液を調製し、試験を行う (2ppm 以下)。
- (5) アクリル残存モノマー 本品約 1g を精密に量り、ヨウ素瓶に入れ、水 100mL を加え、時々振り混ぜ、約 24 時間放置して分散させる。この液に 0.05mol/L 臭素液 10mL を正確に加え、更に薄めた塩酸 (1→2) 20mL を注意して加え、直ちに密栓してよく振り混ぜ、暗所に 20 分放置する。これにヨウ化カリウム試液 20mL を注意して加え、直ちに密栓してよく振り混ぜ、遊離したヨウ素を 0.1mol/L チオ硫酸ナトリウム液で滴定する (指示薬: デンプン試液 1mL)。同様の方法で空試験を行う。次式によりアクリル残存モノマーの量を求めるとき、その量は 1.0% 以下である。

$$\text{アクリル残存モノマーの量 (\%)} = \frac{(a-b) \times 0.4702}{M}$$

ただし、 a : 空試験における 0.1mol/L チオ硫酸ナトリウム液の消費量 (mL)

b : 試料の試験における 0.1mol/L チオ硫酸ナトリウム液の消費量 (mL)

M : 本品の秤取量 (g)

(6) 低重合物 あらかじめガラスろ過器 (G4) を 105°C で 30 分間乾燥し、デシケーター中で放冷した後、その質量を精密に量る。次に本品約 2g を精密に量り、水 200mL を加え、時々振り混ぜて溶かす。この液をかき混ぜながら塩酸 50mL を加え、かき混ぜながら約 40°C で 30 分間加温した後、20°C で 24 時間放置する。この液をろ過し、ろ液にフェノールフタレイン試液 1 滴を加え、液が微赤色を呈するまで水酸化ナトリウム溶液 (2→5) を加えた後、薄めた塩酸 (1→30) を滴加し、pH を 8.0～8.3 に調整する。次に水 200mL を加え、激しくかき混ぜながら塩化カルシウム試液 25mL を滴加した後、激しくかき混ぜながら約 40°C で 30 分間加温する。この液を先のガラスろ過器を用いて吸引ろ過し、残留物を水 10mL ずつで 3 回洗い、105°C で 3 時間乾燥し、デシケーター中で放冷した後、その質量を精密に量り、次式により低重合物の量を求めるとき、その量は 5.0% 以下である。

$$\text{低重合物の量 (\%)} = \frac{M_b}{M_a} \times 1.0324 \times 100$$

M_a : 本品の秤取量 (g)

M_b : 残留物の量 (g)

乾燥減量 10.0% 以下 (1g, 105°C, 4 時間)。

強熱残分 66.0～76.0% (乾燥物に換算して 1g)。

貯法 容器 気密容器。

投与経路 経口投与、経皮、一般外用剤、歯科外用及び口中用

120051

ポリアクリル酸部分中和物
Partially Neutralized Polyacrylate

本品はアクリル酸を部分的に中和し重合したものである。

本品を乾燥したものは定量するとき、ナトリウム (Na : 22.99) 10~19%を含む。

性状 本品は白色の粉末で、においはない。

本品はエタノール (95) 又はジエチルエーテルにほとんど溶けない。

本品は水を加えて分散させるとき、徐々に溶けて粘稠な液となる。

本品は極めて吸湿性である。

確認試験

- (1) 本品の水溶液 (1→500) 10mL に水酸化ナトリウム試液 1 滴を加えて振り混ぜた後、硫酸マグネシウム試液 1mL を加えて振り混ぜるとき、白色の沈殿を生じる。
- (2) 本品の水溶液 (1→50) 10 mL に水酸化ナトリウム溶液 (1→100) 10mL を加え、よく混合した後、この溶液を臭化ヨウ化タリウムの窓板に塗り付け、100°C で 5 分間乾燥して得た薄膜につき、赤外吸収スペクトル測定法の薄膜法により測定するとき、波数 1560cm⁻¹、1410cm⁻¹ 及び 1325cm⁻¹ 付近に吸収を認める。
- (3) 本品の強熱残分に水 10mL を加えて振り混ぜ、ろ過する。ろ液はナトリウム塩の定性反応を呈する。

pH 本品 0.2g を水 100mL に溶かした液の pH は 5.5~7.5 である。

純度試験

- (1) アルカリ 本品 0.20g を水 60mL によく振り混ぜて溶かし、塩化カルシウム試液 3mL を加え、水浴上で約 20 分間加熱し、冷後、ろ過する。ろ紙上の残留物を水洗し、洗液はろ液に合わせ、更に水を加えて 100mL とし、試料溶液とする。試料溶液 50mL をとり、フェノールフタレイン試液 2 滴を加えるとき、液は赤色を呈しない。
- (2) 硫酸塩 (1) の試料溶液 20mL をとり、希塩酸 1mL 及び水を加えて 50mL とする。これを検液とし、試験を行う。比較液には 0.005mol/L 硫酸 0.40mL を加える (0.490% 以下)。
- (3) 重金属 本品 1.0g をとり、第 4 法により操作し、試験を行う。比較液には鉛標準液 2.0mL を加える (20ppm 以下)。
- (4) ヒ素 本品 1.0g をとり、第 3 法により検液を調製し、試験を行う (2ppm 以下)。
- (5) アクリル残存モノマー 本品約 1g を精密に量り、ヨウ素瓶に入れ、水 100mL を加え、時々振り混ぜ、約 24 時間放置して分散させる。この液に 0.05mol/L 臭素液 10mL を正確に加え、更に薄めた塩酸 (1→2) 20mL を注意して加え、直ちに密栓してよく振り混ぜ、暗所に 20 分放置する。これにヨウ化カリウム試液 20mL を注意して加え、直ちに密栓してよく振り混ぜ、遊離したヨウ素を 0.1mol/L チオ硫酸ナトリウム液で滴定する (指示薬: デンプン試液 1mL)。同様の方法で空試験を行う。次式によりアクリル残存モノマーの量を求めるとき、その量は 1.0% 以下である。

$$\text{アクリル残存モノマーの量 (\%)} = \frac{(a-b) \times 0.4702}{M}$$

ただし、 a : 空試験における 0.1mol/L チオ硫酸ナトリウム液の消費量 (mL)

b : 試料の試験における 0.1mol/L チオ硫酸ナトリウム液の消費量 (mL)

M : 本品の秤取量 (g)

(6) 低重合物 あらかじめガラスろ過器 (G4) を 105°C で 30 分間乾燥し、デシケーター中で放冷した後、その質量を精密に量る。次に本品約 2g を精密に量り、水 200mL を加え、時々振り混ぜて溶かす。この液をかき混ぜながら塩酸 50mL を加え、かき混ぜながら約 40°C で 30 分間加温した後、20°C で 24 時間放置する。この液をろ過し、ろ液にフェノールフタレイン試液 1 滴を加え、液が微赤色を呈するまで水酸化ナトリウム溶液 (2→5) を加えた後、薄めた塩酸 (1→30) を滴加し、pH を 8.0～8.3 に調整する。次に水 200mL を加え、激しくかき混ぜながら塩化カルシウム試液 25mL を滴加した後、激しくかき混ぜながら約 40°C で 30 分間加温する。この液を先のガラスろ過器を用いて吸引ろ過し、残留物を水 10mL ずつで 3 回洗い、105°C で 3 時間乾燥し、デシケーター中で放冷した後、その質量を精密に量り、次式により低重合物の量を求めるとき、その量は 5.0% 以下である。

$$\text{低重合物の量 (\%)} = \frac{M_b}{M_a} \times 1.0324 \times 100$$

M_a : 本品の秤取量 (g)

M_b : 残留物の量 (g)

乾燥減量 5.0% 以下 (1g, 105°C, 4 時間)。

強熱残分 30.0～55.0% (乾燥物に換算して 1g)。

定量法 本品の強熱残分測定後の残留物に水 10mL を加え、薄めた塩酸 (1→2) 5mL を加え、水浴上で 2 分間加温して溶かし、水を加えて正確に 500mL とする。この液 5mL を正確に量り、水を加えて正確に 100mL とし、試料溶液とする。別にナトリウム標準原液適量を正確に量り、水を加えて 1mL 中にナトリウム (Na : 22.99) 10～30μg を含むように正確に薄め、標準溶液とする。試料溶液及び標準溶液につき、次の条件で原子吸光光度法により試験を行い、標準溶液から得た検量線を用いて試料溶液中のナトリウム含量 (μg/mL) を求め、次の式によって本品中のナトリウムの量を求める。

$$\text{ナトリウムの量 (\%)} = \frac{\text{試料溶液のナトリウムの含量 (\mu\text{g/mL})} \times 500 \times 100}{M \times 5} \times 10^{-4}$$

M : 強熱残分で秤取した本品の量 (g)

使用ガス : 可燃性ガス アセチレン

支燃性ガス 空気

ランプ : ナトリウム中空陰極ランプ

波長 : 589.0nm

貯法 容器 気密容器。

投与経路 経口投与、経皮、一般外用剤。

ポリイソブチレン
Polyisobutylene
ブチルゴム

本品はイソブチレンの重合物である。

性状 本品は無色～淡黄色の弾力性のあるゴム性の半固体又は粘稠な物質で、においはないか、又は僅かに特異なにおいがある。

本品は水、メタノール、エタノール（95）又はジエチルエーテルにほとんど溶けない。

本品はシクロヘキサン又はヘキサンに徐々に溶解して粘性の液となる。

確認試験 本品 1g をヘキサン 50mL に溶かし、ヘキサンを蒸発して得た膜につき、赤外吸収スペクトル測定法の薄膜法により測定するとき、波数 1393cm⁻¹、1370cm⁻¹、1230cm⁻¹、950cm⁻¹ 及び 920cm⁻¹ 付近に吸収を認める。

純度試験

- (1) 重金属 本品 2.0g をとり、第 2 法により操作し、試験を行う。比較液には鉛標準液 2.0mL を加える（10ppm 以下）。
- (2) 塩素化合物 本品 0.5g 及び炭酸カルシウム 0.7g を磁製るつぼに入れ、少量の水を加えて混ぜ合わせ、100℃で乾燥した後、約 600℃で 10 分間強熱する。冷後、残留物に希硝酸 20mL を加えて溶かし、ろ過し、水 15mL で洗い、洗液をろ液に合わせ、水を加えて 50mL とし、検液とする。別に炭酸カルシウム 0.7g を希硝酸 20mL に溶かし、必要ならばろ過し、0.01mol/L 塩酸 0.40mL 及び水を加えて 50mL とし、比較液とする。検液及び比較液に硝酸銀試液 0.5mL ずつを加えてよく振り混ぜ、5 分間放置するとき、検液の呈する濁度は比較液の呈する濁度より濃くない（0.028%以下）。
- (3) 総不飽和物 本品を切断して細片とし、その約 0.5g を精密に量り、シクロヘキサン 100mL を加え、密栓して一夜放置して溶かす。不溶物が残る場合は約 1 時間振り混ぜ、完全に溶かす。この液につき、油脂試験法のヨウ素価測定法により試験を行い、次式により総不飽和物の量を求めるとき、その量は 0.5%以下である。ただし、加えるウィイス試液の量は 15mL とする。

$$\text{総不飽和物の量 (\%)} = \frac{1.87 \times (a - b) \times 0.1}{M}$$

ただし、 a : 空試験における 0.1mol/L チオ硫酸ナトリウム液の消費量 (mL)

b : 本試験における 0.1mol/L チオ硫酸ナトリウム液の消費量 (mL)

M : 本品の採取量 (g)

- (4) 低重合物 本品を切断して細片とし、その約 10g を精密に量り、シクロヘキサン 25mL を加え、還流冷却器を付け、時々振り混ぜながら水浴上で 1 時間加熱する。冷後、メタノール 75mL を加え、よく振り混ぜた後、冷所に 1 時間静置する。上澄液を質量既知のフラスコに移し、約 50℃で減圧留去し、残留物をデシケーター（減圧、シリカゲル）中で 20 時間乾燥し、質量を精密に量るとき、その量は 0.5%以下である。

強熱残分 0.20%以下 (2g).

貯法 容器 密閉容器.

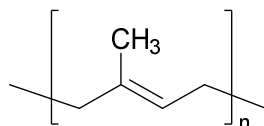
投与経路 一般外用剤, その他の外用.

108623

ポリイソプレン

Polyisoprene

シス-1,4-ポリイソプレン



本品は蒸留精製したイソプレンモノマーを、チーグラ-触媒を用い 30~45°C で重合し、得られたイソプレンを水洗、乾燥したものである。

性状 本品は乳白色半透明の弾性体で、においはないか、又は僅かに特異なにおいがある。

本品はクロロホルムに溶けやすく、エタノール (95) に溶けにくく、水にほとんど溶けない。

確認試験 本品のクロロホルム溶液 (1→25) を窓板に薄く塗り付け、熱風で乾燥し、薄膜を窓板上に作り、赤外吸収スペクトル測定法の薄膜法により測定するとき、波数 1130cm⁻¹、887cm⁻¹ 及び 843cm⁻¹ 近に吸収を認める。

純度試験

(1) 重金属 本品 1.0g をとり、第 2 法により操作し、試験を行う。比較液には鉛標準液 2.0mL を加える (20ppm 以下)。

(2) ホルムアルデヒド 本品をできるだけ細かく切り、その 10.0g を水蒸気蒸留装置のフラスコに入れ、水 5~10mL 及び薄めたリン酸 (1→5) 1mL を加えた後、水蒸気蒸留を行い、留液約 20mL をとり、試料溶液とする。試料溶液 5mL にアセチルアセトン試液 5mL を混和し、水浴中で 10 分間加熱するとき、液の色は次の比較液より濃くない。

比較液：留液の代わりに水 5mL を用い、以下同様に操作する。

乾燥減量 1.0%以下 (1g, 105°C, 2 時間)。

強熱残分 0.5%以下 (1g)。

貯法 容器 密閉容器。

投与経路 一般外用剤。

109881

ポリエチレンテレフタレートセパレータ
Polyethyleneterephthalate Separator

本品はポリエチレンテレフタレートフィルム片面に離型剤としてジメチルポリシロキサン系樹脂を均一に塗工処理したものである。

性状 本品は光沢を帯びた透明又は半透明なフィルムで、においはない。

本品は水、エタノール（95）又はジエチルエーテルにほとんど溶けない。

確認試験

- (1) 本品の離型剤表面上に水を1滴落とすとき、その水は本品中にしみこまず、水滴状を保つ。
- (2) 本品の離型剤表面をスパチュラーで軽くこすって得られた粉末につき、赤外吸収スペクトル測定法の臭化カリウム錠剤法により測定するとき、波数 2960cm^{-1} 、 1260cm^{-1} 、 1200cm^{-1} ～ 1000cm^{-1} 及び 800cm^{-1} 付近に吸収を認める。
- (3) 本品の離型剤処理をしていない面をナイフで削って得られた粉末につき、赤外吸収スペクトル測定法の臭化カリウム錠剤法により測定するとき、波数 2960cm^{-1} 、 1720cm^{-1} 、 1250cm^{-1} 、 1100cm^{-1} 、 1020cm^{-1} 及び 725cm^{-1} 付近に吸収を認める。

形状試験 本品の長さ約 500mm につき、長さ方向にほぼ同じ間隔をおいた 3 箇所の厚さをダイヤルゲージにより接触圧力 80g で測定するとき、平均値は $0.075 \pm 0.005\text{mm}$ である。

貯法 容器 密閉容器。

投与経路 経皮。

105310

ポリエチレン末
Polyethylene Powder

本品はエチレンを重合して得られるポリエチレンを粉末にしたものである。

性状 本品は白色の粉末又は粒で、においはないか、又は僅かに特異なにおいがある。

本品は水、エタノール (95)、ジエチルエーテル又はキシレンにほとんど溶けない。

確認試験 本品 0.5g をとり、アルミニウム板にはさみ、150°Cにしたプレス機で 3.5 分間予熱する。次に圧力 10kg/cm² で 0.5 分間、圧力 100kg/cm² で 1 分間放置する。さらに温度 20°C のプレス機に入れ、冷却して薄膜を調製し、赤外吸収スペクトル測定法の薄膜法により測定するとき、波数 2920cm⁻¹、1460cm⁻¹、1378cm⁻¹ 及び 735cm⁻¹ 付近に吸収を認める。

融点 100～120°C

純度試験

- (1) 溶状 本品 1.0g にキシレン 50mL を加え加熱して溶かすとき、液は無色澄明である。
- (2) 酸又はアルカリ 本品 1.0g に熱エタノール (95) 1mL 及び熱湯 9mL を加え、振り混ぜた液は中性である。
- (3) 重金属 本品 1.0g をとり、第 2 法により操作し、試験を行う。比較液には鉛標準液 2.0mL を加える (20ppm 以下)。
- (4) ヒ素 本品 1.0g をとり、第 3 法により検液を調製し、試験を行う (2ppm 以下)。

乾燥減量 2.0%以下 (1g, 105°C, 1 時間)。

強熱残分 0.10%以下 (1g)。

貯法 容器 密閉容器。

投与経路 一般外用剤。

111794

ポリ塩化ビニル
Polyvinyl Chloride

本品は塩化ビニル ($\text{CH}_2=\text{CHCl}$) を懸濁重合により製した直鎖重合体で、平均重合度は 800～1500 である。

性状 本品は白色の粉末で、におい及び味はない。

本品はテトラヒドロフランに溶けやすく、水、エタノール (95) 又はジエチルエーテルにほとんど溶けない。

確認試験 本品を乾燥し、赤外吸収スペクトル測定法の臭化カリウム錠剤法により測定するとき、波数 2950cm^{-1} 、 1420cm^{-1} 、 1240cm^{-1} 、 1070cm^{-1} 、 960cm^{-1} 及び 700cm^{-1} 付近に吸収を認める。

純度試験 塩化ビニル 本品を 5mm 角以下に細断し、その 1.0g をとり、20mL のメスフラスコに入れる。これにガスクロマトグラフィー用テトラヒドロフラン約 10mL を加え、冷所で時々振り混ぜて溶かした後、冷却しながら、あらかじめ冷却したガスクロマトグラフィー用テトラヒドロフランを加えて 20mL とし、試料溶液とする。試料溶液及び塩化ビニル標準液 2 μL につき、次の条件でガスクロマトグラフィーにより試験を行う。それぞれの液の塩化ビニルのピーク高さ H_T 及び H_S を測定するとき、 H_T は H_S より大きくない。

操作条件

検出器：水素炎イオン化検出器

カラム：内径約 3mm、長さ 2～3m の管にガスクロマトグラフィー用ポリプロピレングリコールを 150～180 μm のガスクロマトグラフィー用ケイソウ土に 10～15% の割合で被覆したものを充填する。

カラム温度：60～70 $^{\circ}\text{C}$ の一定温度

キャリアーガス：窒素

流量：塩化ビニルの保持時間が約 1.5 分になるように調整する。

カラムの選定：塩化ビニル標準液 2 μL につき、上記の条件で操作するとき、塩化ビニル、エタノールの順に流出し、それぞれのピークが完全に分離するものを用いる。

検出感度：塩化ビニル標準液 2 μL から得た塩化ビニルのピーク高さが 50～70mm になるように調整する。

乾燥減量 1.0%以下 (1g, 105 $^{\circ}\text{C}$, 2 時間)。

強熱残分 0.5%以下 (1g)。

貯法 容器 気密容器。

投与経路 一般外用剤。

110366

ポリオキシエチレンオレイルエーテルリン酸ナトリウム
Sodium Polyoxyethylene Oleyl Ether Phosphate
ポリオキシエチレンオレイルエーテルリン酸ナトリウム (8E.0.)

本品は主としてオレイルアルコールに酸化エチレンを付加重合させて得られるポリオキシエチレンオレイルエーテルのリン酸エステルナトリウム塩からなり、酸化エチレンの平均付加モル数は約8である。

性状 本品は微黄色～黄色の粘性の液又はワセリンのような物質で、特異なにおいがある。

本品は水、メタノール又はエタノール (99.5) に溶けやすい。

確認試験

- (1) 本品 0.5g に水 10mL 及びチオシアン酸アンモニウム・硝酸コバルト (II) 試液 5mL を加えてよく振り混ぜた後、1-ブタノール 5mL を加え、振り混ぜて放置するとき、1-ブタノール層は青色を呈する。
- (2) 本品 0.5g に水 10mL を加えて振り混ぜ、臭素試液 5 滴を加えるとき、液の色は消える。
- (3) 本品の水溶液 (1→10) はナトリウム塩の定性反応 (1) を呈する。

酸価 10 以下。

純度試験 重金属 本品 1.0g をとり、第2法により操作し、試験を行う。比較液には鉛標準液 2.0mL を加える (20ppm 以下)。

水分 7.0%以下 (0.3g, 直接滴定)。

貯法 容器 気密容器。

投与経路 一般外用剤。

008806

ポリオキシエチレンセチルエーテル
Polyoxyethylene Cetyl Ether

本品はセタノールに酸化エチレンを付加重合して得られ、酸化エチレンの平均付加モル数は 2, 5.5, 7, 10, 15, 20, 23, 25, 30 及び 40 である。

性状 本品は白色～微黄色のワセリンよう又はろう状の物質である。

本品はエタノール (99.5) に極めて溶けやすいものからやや溶けやすいものがあり、水にやや溶けにくいものからほとんど溶けないものがある。

確認試験

(1) 本品 0.5g に水 10mL 及びチオシアン酸アンモニウム・硝酸コバルト (II) 試液 5mL を加えてよく振り混ぜ、更にクロロホルム 5mL を加え、振り混ぜて放置するとき、クロロホルム層は青色を呈する。

(2) 本品 0.5g に水 10mL を加えて振り混ぜ、臭素試液 5 滴を加えるとき、試液の色は消えない。

酸価 3 以下。

純度試験

(1) 重金属 本品 1.0g をとり、第 2 法により操作し、試験を行う。比較液には鉛標準液 2.0mL を加える (20ppm 以下)。

(2) ヒ素 本品 1.0g をとり、第 3 法により検液を調製し、試験を行う (2ppm 以下)。

(3) 酸化エチレン 本品約 25g (M_1) を精密に量り、共栓瓶に入れ、濃モルホリン試液 50mL を加え、密栓して振り混ぜ、必要ならば加温して溶かし、30°C で一夜放置する。この液に無水酢酸 20mL を加えて振り混ぜた後、15 分間室温に放置し、試料溶液とする。試料溶液を 0.1mol/L 塩酸・メタノール液で滴定し、その消費量を A mL とする。同様の方法で空試験を行い、0.1mol/L 塩酸・メタノール液の消費量を B mL とする。別に本品約 25g (M_2) を精密に量り、メタノール 50mL を加え、必要ならば加温して溶かす。この液を 0.1mol/L 塩酸・メタノール液で滴定し、その消費量を C mL とする (電位差滴定法)。酸化エチレンの量は 0.02% 以下である。

$$\text{酸化エチレン (C}_2\text{H}_4\text{O) の量 (\%)} = 0.441 \times f \times \left(\frac{A-B}{M_1} - \frac{C}{M_2} \right)$$

f : 0.1mol/L 塩酸・メタノール液のファクター

乾燥減量 3.0% 以下 (5g, 105°C, 1 時間)。

強熱残分 0.20% 以下 (1g)。

貯法 容器 気密容器。

投与経路 一般外用剤, 直腸腔尿道適用。

120011

ポリオキシエチレン (3) ポリオキシプロピレン (17) グリコール
Polyoxyethylene (3) Polyoxypropylene (17) Glycol

本品は酸化プロピレンを重合して得られるポリプロピレングリコールに酸化エチレンを付加重合したもので、酸化プロピレン及び酸化エチレンの平均重合度は、それぞれ約 17 及び約 3 である。

性状 本品は無色～微黄色の油液で、僅かに特異なおいがある。

確認試験

(1) 本品 0.4g を試験管にとり、リン酸 1.5mL を加えて振り混ぜる。試験管の口に脱脂綿を詰め、これに 60°C の角度に曲げたガラス管を取り付けた後、加熱する。発生するガスを水 1mL、ペンタシアノニトロシル鉄 (III) 酸ナトリウム試液 2 滴及びジエタノールアミン 1 滴の混液に吹き込むとき、液は赤褐色を呈した後、直ちに暗色に変わる。

(2) 本品につき、赤外吸収スペクトル測定法の液膜法により測定するとき、波数 3470 cm^{-1} 、2870 cm^{-1} 、1456 cm^{-1} 、1374 cm^{-1} 及び 1100 cm^{-1} 付近に吸収を認める。

水酸基価 90～110

純度試験

(1) 重金属 本品 1.0g をとり、第 2 法により操作し、試験を行う。比較液には鉛標準液 2.0mL を加える (20ppm 以下)。

(2) ヒ素 本品 1.0g をとり、第 3 法により検液を調製し、試験を行う (2ppm 以下)。

貯法 容器 気密容器。

投与経路 その他の外用。

109135

ポリオキシエチレン (20) ポリオキシプロピレン (20) グリコール
Polyoxyethylene (20) Polyoxypropylene (20) Glycol

本品は酸化プロピレンを重合して得られるポリプロピレングリコールに酸化エチレンを付加重合したもので、酸化プロピレン及び酸化エチレンの平均重合度は、それぞれ約 20 及び約 20 である。

性状 本品は無色～微黄色の油液又は乳白色の液体で、僅かに特異なおいがある。

確認試験

- (1) 本品 0.4g を試験管にとり、リン酸 1.5mL を加えて振り混ぜる。試験管の口に脱脂綿を詰め、これに 60°C の角度に曲げたガラス管を取り付けた後、加熱する。発生するガスを水 1mL、ペンタシアノニトロシル鉄(Ⅲ)酸ナトリウム試液 2 滴及びジエタノールアミン 1 滴の混液に吹き込むとき、液は赤褐色を呈した後、直ちに暗色に変わる。
- (2) 本品につき、赤外吸収スペクトル測定法の液膜法により測定するとき、波数 3480cm⁻¹、2870cm⁻¹、1456cm⁻¹、1373cm⁻¹ 及び 1100cm⁻¹ 付近に吸収を認める。

水酸基価 41～60

純度試験

- (1) 重金属 本品 1.0g をとり、第 2 法により操作し、試験を行う。比較液には鉛標準液 2.0mL を加える (20ppm 以下)。
- (2) ヒ素 本品 1.0g をとり、第 3 法により検液を調製し、試験を行う (2ppm 以下)。

貯法 容器 気密容器

投与経路 直腸腔尿道適用。

109109

ポリオキシエチレン (42) ポリオキシプロピレン (67) グリコール
Polyoxyethylene (42) Polyoxypropylene (67) Glycol

本品は水にプロピレンオキシドを付加重合させて得られるポリプロピレングリコールにエチレンオキシドを付加重合したもので、 $\text{HO}(\text{C}_2\text{H}_4\text{O})_n(\text{C}_3\text{H}_6\text{O})_m(\text{C}_2\text{H}_4\text{O})_n\text{H}$ で表され、プロピレンオキシド及びエチレンオキシドの平均重合度は、それぞれ約 67 及び約 42 である。

性状 本品は無色～白色のワセリンのような固体で、僅かに特異なおいがあり、味はない。

本品は水、メタノール又はエタノール (95) に溶けやすく、ジエチルエーテルにほとんど溶けない。

本品は希塩酸に溶ける。

本品の水溶液 (1→40) の pH は 6.0～8.0 である。

凝固点：28～34℃

確認試験 本品 0.2g にリン酸 1.5mL を加えて加熱する。発生するガスを水 1mL、ペンタシアノニトロシル鉄(III)酸ナトリウム試液 2 滴及びジエタノールアミン 1 滴の混液中に通じるとき、液は橙色～赤紫色を呈し、直ちに暗褐色に変わる。

純度試験

- (1) 溶状 本品 0.20g を水 20mL に溶かすとき、液は無色澄明である。
- (2) 酸 本品 5.0g に中和エタノール 20mL を加え、加温して溶かし、フェノールフタレイン試液 2 滴及び 0.1mol/L 水酸化ナトリウム液 0.20mL を加えるとき、液の色は赤色である。
- (3) 重金属 本品 1.0g をとり、第 2 法により操作し、試験を行う。比較液には鉛標準液 2.0mL を加える (20ppm 以下)。
- (4) ヒ素 本品 1.0g をとり、第 3 法により検液を調製し、試験を行う (2ppm 以下)。
- (5) エチレングリコール及びジエチレングリコール 本品 4.0g を水に溶かし、正確に 20mL とし、試料溶液とする。別にエチレングリコール及びジエチレングリコール約 25mg ずつを精密に量り、水に溶かし、正確に 100mL とし、標準溶液とする。試料溶液及び標準溶液 2 μ L ずつを正確にとり、次の条件でガスクロマトグラフィーにより試験を行う。それぞれの液のエチレングリコールのピーク高さ H_{Ta} 及び H_{Sa} 並びにジエチレングリコールのピーク高さ H_{Tb} 及び H_{Sb} を測定し、エチレングリコール及びジエチレングリコールの量を求めるとき、エチレングリコールとジエチレングリコールの含量の和は 0.25% 以下である。

$$\text{エチレングリコールの量 (mg)} = M_a \times \frac{H_{\text{Ta}}}{H_{\text{Sa}}} \times \frac{1}{5}$$

$$\text{ジエチレングリコールの量 (mg)} = M_b \times \frac{H_{\text{Tb}}}{H_{\text{Sb}}} \times \frac{1}{5}$$

M_a : エチレングリコールの秤取量 (mg)

M_b : ジエチレングリコールの秤取量 (mg)

操作条件

検出器：水素炎イオン化検出器

カラム：内径 3mm, 長さ 1.5m の管にガスクロマトグラフィー用 D-ソルビトールを 150~180 μm のガスクロマトグラフィー用ケイソウ土に 12%の割合で被覆したものを充填する。

カラム温度：165 $^{\circ}\text{C}$ 付近の一定温度

キャリアーガス：窒素又はヘリウム

流量：ジエチレングリコールの保持時間が約 8 分になるように調整する。

カラムの選定：標準溶液 2 μL につき、上記の条件で操作するとき、エチレングリコール、ジエチレングリコールの順に流出し、それぞれのピークが完全に分離するものを用いる。

検出感度：標準溶液 2 μL から得たジエチレングリコールのピーク高さがフルスケールの約 80%になるように調整する。

平均分子量試験 無水フタル酸 42g をとり、新たに蒸留したピリジン 300mL を正確に量って入れた 1L の遮光した共栓瓶に加え、強く振り混ぜて溶かした後、16 時間以上放置する。この液 25mL を正確に量り、約 200mL の耐圧共栓瓶に入れ、これに本品約 25g を精密に量って加え、密栓し、これを丈夫な布で包み、あらかじめ $98\pm 2^{\circ}\text{C}$ に加熱した水浴中に入れる。この際瓶の中の液が水浴の液の中に浸るようにする。 $98\pm 2^{\circ}\text{C}$ で 30 分間保った後、水浴から瓶を取り出し、室温になるまで空気中で放冷する。次に 0.5mol/L 水酸化ナトリウム液 50mL を正確に加え、更にフェノールフタレインのピリジン溶液 (1 \rightarrow 100) 5 滴を加え、この液につき、0.5mol/L 水酸化ナトリウム液で滴定する。ただし、滴定の終点は液が 15 秒間持続する淡赤色を呈するときとする。同様の方法で空試験を行う。

$$\text{平均分子量} = M \times \frac{4000}{(a - b)}$$

ただし、 a ：空試験における 0.5 mol/L 水酸化ナトリウム液の消費量 (mL)

b ：試料の試験における 0.5 mol/L 水酸化ナトリウム液の消費量 (mL)

M ：本品の秤取量 (g)

平均分子量は 5200~6300 である。

水分 3.0%以下 (5g, 直接滴定)。

強熱残分 0.30%以下 (3g)。

貯法 容器 気密容器。

投与経路 一般外用剤, 歯科外用及び口中用。

109110

ポリオキシエチレン (54) ポリオキシプロピレン (39) グリコール
Polyoxyethylene (54) Polyoxypropylene (39) Glycol

本品は水にプロピレンオキシドを付加重合させて得られるポリプロピレングリコールにエチレンオキシドを付加重合したもので、 $\text{HO}(\text{C}_2\text{H}_4\text{O})_n(\text{C}_3\text{H}_6\text{O})_m(\text{C}_2\text{H}_4\text{O})_n'\text{H}$ で表され、プロピレンオキシド及びエチレンオキシドの平均重合度は、それぞれ約 39 及び約 54 である。

性状 本品は白色のワセリンのような固体で、僅かに特異なにおいがあり、味はない。

本品は水、メタノール又はエタノール (95) に溶けやすく、ジエチルエーテルにほとんど溶けない。

本品は希塩酸に溶ける。

本品の水溶液 (1→40) の pH は 6.0~8.0 である。

凝固点：36~44℃

確認試験

- (1) 本品 0.2g にリン酸 1.5mL を加えて加熱する。発生するガスを水 1mL、ペンタシアノニトロシル鉄(III)酸ナトリウム試液 2 滴及びジエタノールアミン 1 滴の混液中に通じるとき、液は橙色~赤紫色を呈し、直ちに暗褐色に変わる。
- (2) 本品を加温溶解し塗布して被膜を形成させたものにつき、赤外吸収スペクトル測定法の液膜法により測定するとき、波数 3460cm^{-1} 、 2880cm^{-1} 、 1467cm^{-1} 、 1373cm^{-1} 及び 1111cm^{-1} 付近に吸収を認める。

純度試験

- (1) 溶状 本品 0.20g を水 20mL に溶かすとき、液は無色澄明である。
- (2) 酸 本品 5.0g に中和エタノール 20mL を加え、加温して溶かし、フェノールフタレイン試液 2 滴及び 0.1mol/L 水酸化ナトリウム液 0.20mL を加えるとき、液の色は赤色である。
- (3) 重金属 本品 1.0g をとり、第 2 法により操作し、試験を行う。比較液には鉛標準液 2.0mL を加える (20ppm 以下)。
- (4) ヒ素 本品 1.0g をとり、第 3 法により検液を調製し、試験を行う (2ppm 以下)。
- (5) エチレングリコール及びジエチレングリコール 本品 4.0g を水に溶かし、正確に 20mL とし、試料溶液とする。別にエチレングリコール及びジエチレングリコール約 25mg ずつを精密に量り、水に溶かし、正確に 100mL とし、標準溶液とする。試料溶液及び標準溶液 $2\mu\text{L}$ ずつを正確にとり、次の条件でガスクロマトグラフィーにより試験を行う。それぞれの液のエチレングリコールのピーク高さ H_{Ta} 及び H_{Sa} 並びにジエチレングリコールのピーク高さ H_{Tb} 及び H_{Sb} を測定し、エチレングリコール及びジエチレングリコールの量を求めるとき、エチレングリコールとジエチレングリコールの含量の和は 0.25% 以下である。

$$\text{エチレングリコールの量 (mg)} = M_a \times \frac{H_{\text{Ta}}}{H_{\text{Sa}}} \times \frac{1}{5}$$

$$\text{ジエチレングリコールの量 (mg)} = M_b \times \frac{H_{\text{Tb}}}{H_{\text{Sb}}} \times \frac{1}{5}$$

M_a : エチレングリコールの秤取量 (mg)

M_b : ジエチレングリコールの秤取量 (mg)

操作条件

検出器 : 水素炎イオン化検出器

カラム : 内径約 3mm, 長さ約 1.5m の管にガスクロマトグラフィー用 D-ソルビトールを 150~180 μ m のガスクロマトグラフィー用ケイソウ土に 12%の割合で被覆したものを充填する.

カラム温度 : 165 $^{\circ}$ C付近の一定温度

キャリアーガス : 窒素又はヘリウム

流量 : ジエチレングリコールの保持時間が約 8 分になるように調整する.

カラムの選定 : 標準溶液 2 μ L につき, 上記の条件で操作するとき, エチレングリコール, ジエチレングリコールの順に流出し, それぞれのピークが完全に分離するものを用いる.

検出感度 : 標準溶液 2 μ L から得たジエチレングリコールのピーク高さがフルスケールの約 80%になるように調整する.

平均分子量試験 無水フタル酸 42g をとり, 新たに蒸留したピリジン 300mL を正確に量って入れた 1L の遮光した共栓瓶に加え, 強く振り混ぜて溶かした後, 16 時間以上放置する. この液 25mL を正確に量り, 約 200mL の耐圧共栓瓶に入れ, これに本品約 25g を精密に量って加え, 密栓し, これを丈夫な布で包み, あらかじめ 98 \pm 2 $^{\circ}$ C に加熱した水浴中に入れる. この際瓶の中の液が水浴の液の中に浸るようにする. 98 \pm 2 $^{\circ}$ C で 30 分間保った後, 水浴から瓶を取り出し, 室温になるまで空気中で放冷する. 次に 0.5mol/L 水酸化ナトリウム液 50mL を正確に加え, 更にフェノールフタレインのピリジン溶液 (1 \rightarrow 100) 5 滴を加え, この液につき, 0.5mol/L 水酸化ナトリウム液で滴定する. ただし, 滴定の終点は液が 15 秒間持続する淡赤色を呈するときとする. 同様の方法で空試験を行う.

$$\text{平均分子量} = M \times \frac{4000}{(a - b)}$$

ただし, a : 空試験における 0.5mol/L 水酸化ナトリウム液の消費量 (mL)

b : 試料の試験における 0.5mol/L 水酸化ナトリウム液の消費量 (mL)

M : 本品の採取量 (g)

平均分子量は 4200~5100 である.

水分 3.0%以下 (5g, 直接滴定).

強熱残分 0.30%以下 (3g).

貯法 容器 気密容器.

投与経路 一般外用剤, 歯科外用及び口中用.

105086

ポリオキシエチレン (105) ポリオキシプロピレン (5) グリコール
Polyoxyethylene (105) Polyoxypropylene (5) Glycol

本品は水にプロピレンオキシドを付加重合させて得られるポリプロピレングリコールにエチレンオキシドを付加重合したもので、 $\text{HO}(\text{C}_2\text{H}_4\text{O})_n(\text{C}_3\text{H}_6\text{O})_m(\text{C}_2\text{H}_4\text{O})_n'\text{H}$ で表され、プロピレンオキシド及びエチレンオキシドの平均重合度は、それぞれ約 5 及び約 105 である。

性状 本品は白色のパラフィンのような薄片又は粉末で、僅かに特異なおいがあり、味はない。

本品は水又はメタノールに極めて溶けやすく、エタノール (95) に溶けやすく、ジエチルエーテルにほとんど溶けない。

本品は希塩酸に溶ける。

本品の水溶液 (1→20) の pH は 4.0~7.5 である。

凝固点：50~54℃

確認試験

(1) 本品 0.2g にリン酸 1.5mL を加えて加熱する。発生するガスを水 1mL、ペンタシアノニトロシル鉄(III)酸ナトリウム試液 2 滴及びジエタノールアミン 1 滴の混液中に通じるとき、液は緑色~青紫色を呈し、直ちに暗褐色に変わる。

(2) 本品につき、赤外吸収スペクトル測定法の臭化カリウム錠剤法により測定するとき、波数 3500~3430 cm^{-1} (ブロード)、2880 cm^{-1} 、1465 cm^{-1} 、1342 cm^{-1} 及び 1114 cm^{-1} 付近に吸収を認める。

純度試験

(1) 溶状 本品 5.0g を水 50mL に溶かすとき、液は無色澄明である。

(2) 酸 本品 5.0g に中和エタノール 20mL を加えて、加温して溶かし、フェノールフタレイン試液 2 滴及び 0.1mol/L 水酸化ナトリウム液 0.20mL を加えるとき、液の色は赤色である。

(3) 重金属 本品 1.0g をとり、第 1 法により操作し、試験を行う。比較液には鉛標準液 2.0mL を加える (20ppm 以下)。

(4) ヒ素 本品 1.0g をとり、第 3 法により検液を調製し、試験を行う (2ppm 以下)。

(5) エチレンオキシド 本品約 25g (M_1) を精密に量り、共栓瓶に入れ、濃モルホリン試液 50mL を加え、密栓して振り混ぜ、必要ならば加温して溶かし、30℃で一夜放置する。この液に無水酢酸 20mL を加えて振り混ぜた後、15 分間室温に放置し、試料溶液とする。試料溶液を 0.1mol/L 塩酸・メタノール液で滴定し、その消費量を A mL とする (電位差滴定法)。同様の方法で空試験を行い、0.1mol/L 塩酸・メタノール液の消費量を B mL とする。別に本品約 25g (M_2) を精密に量り、メタノール 50mL を加えて溶かした液を 0.1mol/L 塩酸・メタノール液で滴定し、その消費量を C mL とする (電位差滴定法)。エチレンオキシドの量は 0.02% 以下である。

$$\text{エチレンオキシド (C}_2\text{H}_4\text{O) の量 (\%)} = 0.441 \times f \times \left(\frac{A-B}{M_1} - \frac{C}{M_2} \right)$$

f : 0.1mol/L 塩酸・メタノール液のファクター

平均分子量試験 無水フタル酸 42g をとり、新たに蒸留したピリジン 300mL を正確に量って入れた 1L の遮光した共栓瓶に加え、強く振り混ぜて溶かした後、16 時間以上放置する。この液 25mL を正確に量り、約 200mL の耐圧共栓瓶に入れ、これに本品約 12.5g を精密に量って加え、密栓し、これを丈夫な布で包み、あらかじめ $98 \pm 2^\circ\text{C}$ に加熱した水浴中に入れる。この際瓶の中の液が水浴の液の中に浸るようにする。 $98 \pm 2^\circ\text{C}$ で 30 分間保った後、水浴から瓶を取り出し、室温になるまで空気中で放冷する。次に 0.5mol/L 水酸化ナトリウム液 50mL を正確に加え、更にフェノールフタレインのピリジン溶液 (1→100) 5 滴を加え、この液につき、0.5mol/L 水酸化ナトリウム液で滴定する。ただし、滴定の終点は液が 15 秒間持続する淡赤色を呈するときとする。同様の方法で空試験を行う。

$$\text{平均分子量} = M \times \frac{4000}{(a - b)}$$

ただし、 a : 空試験における 0.5mol/L 水酸化ナトリウム液の消費量 (mL)

b : 試料の試験における 0.5mol/L 水酸化ナトリウム液の消費量 (mL)

M : 本品の採取量 (g)

平均分子量は 4000~5500 である。

水分 3.0%以下 (5g, 直接滴定)。

強熱残分 0.20%以下 (3g)。

貯法 容器 密閉容器。

投与経路 経口投与。

105715

ポリオキシエチレン (120) ポリオキシプロピレン (40) グリコール
Polyoxyethylene (120) Polyoxypropylene (40) Glycol

本品は酸化プロピレンを重合して得られるポリプロピレングリコールに酸化エチレンを付加重合したもので、酸化プロピレン及び酸化エチレンの平均重合度は、それぞれ約 40 及び約 120 である。

性状 本品は、白色の固体で、僅かに特異なおいがある。

確認試験

(1) 本品 0.4g を試験管にとり、リン酸 1.5mL を加えて振り混ぜる。試験管の口に脱脂綿を詰め、これに 60°C の角度に曲げたガラス管を取り付けた後、加熱する。発生するガスを水 1mL、ペンタシアノニトロシル鉄(Ⅲ)酸ナトリウム試液 2 滴及びジエタノールアミン 1 滴の混液に吹き込むとき、液は赤褐色を呈した後、直ちに暗色に変わる。

(2) 本品につき、赤外吸収スペクトル測定法の臭化カリウム錠剤法により測定するとき、波数 3450cm^{-1} 、 2890cm^{-1} 、 1468cm^{-1} 、 1344cm^{-1} 及び 1113cm^{-1} 付近に吸収を認める。

水酸基価 11.5～14.5

純度試験

(1) 重金属 本品 1.0g をとり、第 2 法により操作し、試験を行う。比較液には鉛標準液 2.0mL を加える (20ppm 以下)。

(2) ヒ素 本品 1.0g をとり、第 3 法により検液を調製し、試験を行う (2ppm 以下)。

貯法 容器 気密容器。

投与経路 その他の外用。

108269

ポリオキシエチレン (160) ポリオキシプロピレン (30) グリコール
Polyoxyethylene (160) Polyoxypropylene (30) Glycol

本品は水にプロピレンオキシドを付加重合させて得られるポリプロピレングリコールにエチレンオキシドを付加重合したもので、 $\text{HO}(\text{C}_2\text{H}_4\text{O})_n(\text{C}_3\text{H}_6\text{O})_m(\text{C}_2\text{H}_4\text{O})_n\text{H}$ で表され、プロピレンオキシド及びエチレンオキシドの平均重合度は、それぞれ約 30 及び約 160 である。

性状 本品は白色のパラフィンのような薄片又は粉末で、僅かに特異なおいがあり、味はない。

本品は水、メタノール又はエタノール (95) に溶けやすく、ジエチルエーテルにほとんど溶けない。

本品は希塩酸に溶ける。

本品の水溶液 (1→40) の pH は 6.0~8.0 である。

凝固点：46~56°C

確認試験

- (1) 本品 0.2g にリン酸 1.5mL を加えて加熱する。発生するガスを水 1mL、ペンタシアノニトロシル鉄(III)酸ナトリウム試液 2 滴及びジエタノールアミン 1 滴の混液中に通じるとき、液は橙色~赤紫色~青紫色を経て暗褐色に変わる。
- (2) 本品につき、赤外吸収スペクトル測定法の臭化カリウム錠剤法により測定するとき、波数 3500cm^{-1} , 2890cm^{-1} , 1469cm^{-1} , 1345cm^{-1} 及び 1113cm^{-1} 付近に吸収を認める。

純度試験

- (1) 溶状 本品 0.20g を水 20mL に溶かすとき、液は無色澄明である。
- (2) 酸 本品 5.0g に中和エタノール 20mL を加えて、加温して溶かし、フェノールフタレイン試液 2 滴及び 0.1mol/L 水酸化ナトリウム液 0.20mL を加えるとき、液の色は赤色である。
- (3) 重金属 本品 1.0g をとり、第 2 法により操作し、試験を行う。比較液には鉛標準液 2.0mL を加える (20ppm 以下)。
- (4) ヒ素 本品 1.0g をとり、第 3 法により検液を調製し、試験を行う (2ppm 以下)。
- (5) エチレングリコール及びジエチレングリコール 本品 4.0g を水に溶かし、正確に 10mL とし、試料溶液とする。別にエチレングリコール及びジエチレングリコール約 0.05g ずつを精密に量り、水に溶かし、正確に 100mL とし、標準溶液とする。試料溶液及び標準溶液 2 μL ずつを正確にとり、次の条件でガスクロマトグラフィーにより試験を行う。それぞれの液のエチレングリコールのピーク高さ H_{Ta} 及び H_{Sa} 並びにジエチレングリコールのピーク高さ H_{Tb} 及び H_{Sb} を測定し、エチレングリコール及びジエチレングリコールの量を求めるとき、エチレングリコールとジエチレングリコールの含量の和は 0.25% 以下である。

エチレングリコールの量 (mg)

$$= \text{ガスクロマトグラフィー用エチレングリコールの量 (mg)} \times \frac{H_{\text{Ta}}}{H_{\text{Sa}}} \times \frac{1}{10}$$

ジエチレングリコールの量 (mg)

$$= \text{ガスクロマトグラフィー用ジエチレングリコールの量 (mg)} \times \frac{H_{Tb}}{H_{Sb}} \times \frac{1}{10}$$

操作条件

検出器：水素炎イオン化検出器

カラム：内径約 3mm，長さ約 1m の管にガスクロマトグラフィー用 D-ソルビトールを 150~180 μ m のガスクロマトグラフィー用ケイソウ土に 12%の割合で被覆したものを充填する。

カラム温度：180 $^{\circ}$ C付近の一定温度

キャリアーガス：窒素又はヘリウム

流量：ジエチレングリコールの保持時間が約 8 分になるように調整する。

カラムの選定：標準溶液 2 μ L につき，上記の条件で操作するとき，エチレングリコール，ジエチレングリコールの順に流出し，それぞれのピークが完全に分離するものを用いる。

検出感度：標準溶液 2 μ L から得たジエチレングリコールのピーク高さがフルスケールの約 80%になるように調整する。

平均分子量試験 無水フタル酸 42g をとり，新たに蒸留したピリジン 300mL を正確に量って入れた 1L の遮光した共栓瓶に加え，強く振り混ぜて溶かした後，16 時間以上放置する。この液 25mL を正確に量り，約 200mL の耐圧共栓瓶に入れ，これに本品約 25g を精密に量って加え，密栓し，これを丈夫な布で包み，あらかじめ 98 \pm 2 $^{\circ}$ C に加熱した水浴中に入れる。この際瓶の中の液が水浴の液の中に浸るようにする。98 \pm 2 $^{\circ}$ C で 30 分間保った後，水浴から瓶を取り出し，室温になるまで空気中で放冷する。次に 0.5mol/L 水酸化ナトリウム液 50mL を正確に加え，更にフェノールフタレインのピリジン溶液 (1 \rightarrow 100) 5 滴を加え，この液につき，0.5mol/L 水酸化ナトリウム液で滴定する。ただし，滴定の終点は液が 15 秒間持続する淡赤色を呈するときとする。同様の方法で空試験を行う。

$$\text{平均分子量} = M \times \frac{4000}{(a - b)}$$

ただし， a ：空試験における 0.5mol/L 水酸化ナトリウム液の消費量 (mL)

b ：試料の試験における 0.5mol/L 水酸化ナトリウム液の消費量 (mL)

M ：本品の採取量 (g)

平均分子量は 5900~12500 である。

水分 3.0%以下 (5g, 直接滴定)。

強熱残分 0.3%以下 (3g)。

貯法 容器 密閉容器。

投与経路 経口投与，静脈内注射，一般外用剤，直腸腔尿道適用

109111

ポリオキシエチレン (196) ポリオキシプロピレン (67) グリコール
Polyoxyethylene (196) Polyoxypropylene (67) Glycol

本品は水にプロピレンオキシドを付加重合させて得られるポリプロピレングリコールにエチレンオキシドを付加重合したもので、 $\text{HO}(\text{C}_2\text{H}_4\text{O})_n(\text{C}_3\text{H}_6\text{O})_m(\text{C}_2\text{H}_4\text{O})_n\text{H}$ で表され、プロピレンオキシド及びエチレンオキシドの平均重合度は、それぞれ約 67 及び約 196 である。

性状 本品は白色の粉末又は粒で、僅かに特異なおいがあり、味はない。

本品は水、メタノール又はエタノール (95) に溶けやすく、ジエチルエーテルにほとんど溶けない。

本品は希塩酸に溶ける。

本品の水溶液 (1→40) の pH は 5.0～7.5 である。

凝固点：50～62℃

確認試験

- (1) 本品 0.2g にリン酸 1.5mL を加えて加熱する。発生するガスを水 1mL、ペンタシアノトトロシル鉄(III)酸ナトリウム試液 2 滴及びジエタノールアミン 1 滴の混液中に通じるとき、液は橙色～赤紫色を呈し、直ちに暗褐色に変わる。
- (2) 本品につき、赤外吸収スペクトル測定法の臭化カリウム錠剤法により測定するとき、波数 3450cm^{-1} 、 2890cm^{-1} 、 1468cm^{-1} 、 1345cm^{-1} 及び 1113cm^{-1} 付近に吸収を認める。

純度試験

- (1) 溶状 本品 0.20g を水 20mL に溶かすとき、液は無色澄明である。
- (2) 酸 本品 5.0g に中和エタノール 20mL を加え、加温して溶かし、フェノールフタレイン試液 2 滴及び 0.1mol/L 水酸化ナトリウム液 0.20mL を加えるとき、液の色は淡赤色である。
- (3) 重金属 本品 1.0g をとり、第 2 法により操作し、試験を行う。比較液には鉛標準液 2.0mL を加える (20ppm 以下)。
- (4) ヒ素 本品 1.0g をとり、第 3 法により検液を調製し、試験を行う (2ppm 以下)。
- (5) エチレングリコール及びジエチレングリコール 本品 4.0g をメタノールに加温して溶かし、正確に 20mL とし、試料溶液とする。別にエチレングリコール及びジエチレングリコール約 25mg ずつを精密に量り、メタノールに加温して溶かし、正確に 100mL とし、標準溶液とする。試料溶液及び標準溶液 $2\mu\text{L}$ ずつを正確にとり、次の条件でガスクロマトグラフィーにより試験を行う。それぞれの液のエチレングリコールのピーク高さ H_{Ta} 及び H_{Sa} 並びにジエチレングリコールのピーク高さ H_{Tb} 及び H_{Sb} を測定し、エチレングリコール及びジエチレングリコールの量を求めるとき、エチレングリコールとジエチレングリコールの含量の和は 0.25% 以下である。

$$\text{エチレングリコールの量 (mg)} = M_a \times \frac{H_{\text{Ta}}}{H_{\text{Sa}}} \times \frac{1}{5}$$

$$\text{ジエチレングリコールの量 (mg)} = M_b \times \frac{H_{Tb}}{H_{Sb}} \times \frac{1}{5}$$

M_a : エチレングリコールの秤取量 (mg)

M_b : ジエチレングリコールの秤取量 (mg)

操作条件

検出器 : 水素炎イオン化検出器

カラム : 内径 2mm, 長さ 2.5m のガラス管に 150~180 μm のガスクロマトグラフィ
ー用多孔性スチレン-ジビニルベンゼン共重合体 (平均孔径 0.011 μm , 表面積 500
~550 m^2/g) を充填する.

カラム温度 : 230 $^{\circ}\text{C}$ 付近の一定温度

キャリアーガス : 窒素

流量 : ジエチレングリコールの保持時間が約 7 分になるように調整する.

カラムの選定 : 標準溶液 2 μL につき, 上記の条件で操作するとき, エチレングリコー
ル, ジエチレングリコールの順に流出し, それぞれのピークが完全に分離するものを
用いる.

検出感度 : 標準溶液 2 μL から得たジエチレングリコールのピーク高さがフルスケール
の約 25% になるように調整する.

平均分子量試験 無水フタル酸 42g をとり, 新たに蒸留したピリジン 300mL を正確に量って入
れた 1L の遮光した共栓瓶に加え, 強く振り混ぜて溶かした後, 16 時間以上放置する. この液
25mL を正確に量り, 約 200mL の耐圧共栓瓶に入れ, これに本品約 25g を精密に量って加え,
密栓し, これを丈夫な布で包み, あらかじめ 98 \pm 2 $^{\circ}\text{C}$ に加熱した水浴中に入れる. この際瓶の
中の液が水浴の液の中に浸るようにする. 98 \pm 2 $^{\circ}\text{C}$ で 30 分間保った後, 水浴から瓶を取り出し,
室温になるまで空気中で放冷する. 次に 0.5mol/L 水酸化ナトリウム液 50mL を正確に加え,
更にフェノールフタレインのピリジン溶液 (1 \rightarrow 100) 5 滴を加え, この液につき, 0.5mol/L 水
酸化ナトリウム液で滴定する. ただし, 滴定の終点は液が 15 秒間持続する淡赤色を呈するとき
とする. 同様の方法で空試験を行う.

$$\text{平均分子量} = M \times \frac{4000}{(a - b)}$$

ただし, a : 空試験における 0.5 mol/L 水酸化ナトリウム液の消費量 (mL)

b : 試料の試験における 0.5 mol/L 水酸化ナトリウム液の消費量 (mL)

M : 本品の採取量 (g)

平均分子量は 10000~15000 である.

水分 3.0%以下 (5g, 容量滴定法, 直接滴定).

強熱残分 0.3%以下 (3g).

貯法 容器 気密容器.

投与経路 一般外用剤.

109884

ポリオキシエチレン (20) ポリオキシプロピレン (4) セチルエーテル
Polyoxyethylene (20) Polyoxypropylene (4) Cetylether

本品はセタノール又はセトステアリルアルコールに酸化プロピレンを付加重合した後，更に酸化エチレンを付加重合したもので，酸化プロピレン及び酸化エチレンの平均付加モル数はそれぞれ約 4 及び約 20 である。

性状 本品は無色～微黄色のワセリンのような物質で，僅かに特異なおいがある。

本品はエタノール (95) に溶けやすく，水にやや溶けやすく，ジエチルエーテルにほとんど溶けない。

確認試験 本品につき，赤外吸収スペクトル測定法の液膜法により測定するとき，波数 3510cm^{-1} ， 2920cm^{-1} ， 2860cm^{-1} ， 1458cm^{-1} 及び 1112cm^{-1} 付近に吸収を認める。

水酸基価 33～53

純度試験

(1) 溶状 本品 1.0g をエタノール (95) 20mL に溶かすとき，液は澄明である。

(2) 酸又はアルカリ 本品 5g を中和エタノール 20mL に溶かし，0.1mol/L 水酸化ナトリウム液 0.20mL 及びフェノールフタレイン試液 1 滴を加えるとき，液の色は赤色である。また，本品 5g を中和エタノール 20mL に溶かし，0.1mol/L 塩酸 0.20mL 及びメチルレッド試液 2 滴を加えるとき，液の色は赤色である。

(3) 重金属 本品 1.0g をとり，第 2 法により操作し，試験を行う。比較液には鉛標準液 2.0mL を加える (20ppm 以下)。

水分 1.5%以下 (1g, 直接滴定)。

強熱残分 0.10%以下 (1g)。

貯法 容器 気密容器。

投与経路 一般外用剤。

1088059

ポリオキシエチレン (20) ポリオキシプロピレン (8) セチルエーテル
Polyoxyethylene (20) Polyoxypropylene (8) Cetylether

本品はセタノール又はセトステアリルアルコールに酸化プロピレンを付加重合した後、更に酸化エチレンを付加重合したもので、酸化プロピレン及び酸化エチレンの平均付加モル数はそれぞれ約 8 及び約 20 である。

性状 本品は白色～微黄色のろうやうの物質で、僅かに特異なおいがある。

本品は水、メタノール、エタノール (95) 又は中和エタノールに溶けやすく、ジエチルエーテルにほとんど溶けない。

確認試験 本品につき、赤外吸収スペクトル測定法の液膜法により測定するとき、波数 2880cm^{-1} 、 1467cm^{-1} 、 1280cm^{-1} 、 1144cm^{-1} 、 1113cm^{-1} 及び 1060cm^{-1} 付近に吸収を認める。

水酸基価 30～50

純度試験

(1) 酸又はアルカリ 本品 5g を中和エタノール 20mL に溶かし、0.1mol/L 水酸化ナトリウム液 0.20mL 及びフェノールフタレイン試液 1 滴を加えるとき、液の色は赤色である。また、本品 5g を中和エタノール 20mL に溶かし、0.1mol/L 塩酸 0.20mL 及びメチルレッド試液 2 滴を加えるとき、液の色は赤色である。

(2) 重金属 本品 1.0g をとり、第 2 法により操作し、試験を行う。比較液には鉛標準液 2.0mL を加える (20ppm 以下)。

水分 3.0%以下 (1g, 直接滴定)。

強熱残分 0.10%以下 (1g)。

貯法 容器 気密容器。

投与経路 一般外用剤。

120052

ポリオキシエチレンアラキルエーテル・ステアリルアルコール混合物
Polyoxyethylene Arachyl Ether·Stearyl Alcohol Mixture

本品はポリオキシエチレンアラキルエーテル及びステアリルアルコールの混合物である。

性状 本品は白色～微黄色のろうよう物質で、僅かに特異なおいがある。

本品はエタノール（95）に溶けやすく、ジエチルエーテルに溶けにくく、水にほとんど溶けない。

確認試験

（1）本品 0.5g に水 10mL 及びチオシアン酸アンモニウム・硝酸コバルト試液 5mL を加えて振り混ぜ、更にクロロホルム 5mL を加え、振り混ぜて放置するとき、クロロホルム層は青色を呈する。

（2）本品 0.5g をエタノール（95）5mL に溶かし、臭素試液 5 滴を加えるとき、試液の色は消えない。

融点 61～64℃

酸価 1.0 以下。

エステル価 2.0 以下。

水酸基価 161～175

ヨウ素価 1.0 以下。

純度試験 重金属 本品 1.0g をとり、第 2 法により操作し、試験を行う。比較液には鉛標準液 2.0mL を加える（20ppm 以下）。

乾燥減量 3.0%以下（1g, 105℃, 2 時間）。

強熱残分 1.0%以下（1g）。

貯法 容器 気密容器。

投与経路 一般外用剤。

105332

ポリオキシエチレンアルキルエーテル
Polyoxyethylene Alkyl Ether

本品は主としてアルキル基を有するアルコールに、酸化エチレンを付加重合させて得た非イオン界面活性剤である。

アルキル基の炭素数 (C)	酸化エチレンの平均付加モル数 (E.O.)
12~14	3
12~14	7
12~14	12
12, 13	10

性状 本品は無色～微黄色の液又は白色～微黄色のワセリンよう若しくはろうようの物質で、僅かに特異なおいがある。

本品はエタノール (95) に溶けやすく、水に溶けにくく、ジエチルエーテルにほとんど溶けない。

確認試験

(1) 本品 0.5g に水 10mL 及びチオシアン酸アンモニウム・硝酸コバルト試液 5mL を加えてよく振り混ぜ、更にクロロホルム 5mL を加え、振り混ぜて放置するとき、クロロホルム層は青色を呈する。

(2) 本品 0.5g に水 10mL を加えて振り混ぜ、臭素試液 5 滴を加えるとき、試液の色は消えない。

酸価 3 以下。(7E.O., 10E.O., 12E.O.)

水酸基価 163~173 (3E.O.のみ)

純度試験

(1) 重金属 本品 1.0g をとり、第 2 法により操作し、試験を行う。比較液には鉛標準液 2.0mL を加える (20ppm 以下)。

(2) ヒ素 本品 1.0g をとり、第 3 法により検液を調製し、試験を行う (2ppm 以下)。

水分 0.5%以下 (1g, 直接滴定)。(3E.O.のみ)

乾燥減量 3.0%以下 (5g, 105°C, 1 時間)。

強熱残分 1.0%以下 (3g)。

貯法 容器 気密容器。

投与経路 殺虫剤。

105381

ポリオキシエチレンオクチルフェニルエーテル
Polyoxyethylene Octylphenylether

本品はオクチルフェノールに酸化エチレンを付加重合させて得られ、酸化エチレンの平均付加モル数は3, 6, 8, 10, 15, 20及び40である。

性状 本品は無色又は白色～微黄色の液、ワセリンよう又はろう状の物質で、僅かに特異なにおいがある。

本品はメタノール又はエタノール(95)に溶けやすく、水には溶けやすいものからほとんど溶けないものがある。

確認試験

- (1) 本品のイソブタノール溶液(1→10) 0.5mLに硫酸1mLを加えて振り混ぜた後、ホルマリン2滴を加えて振り混ぜるとき、液は暗赤色を呈する。
- (2) 本品0.5gに水10mL及びチオシアン酸アンモニウム・硝酸コバルト試液5mLを加えてよく振り混ぜた後、ジクロロメタン5mLを加え、振り混ぜて静置するとき、ジクロロメタン層は青色を呈する。

酸価 3.0以下。

純度試験 重金属 本品, 1.0gをとり, 第2法により操作し, 試験を行う。比較液には鉛標準液2.0mLを加える(20ppm以下)。

水分 1.5%以下(5g, 直接滴定)。

強熱残分 0.20%以下(1g)。

貯法 容器 気密容器。

投与経路 一般外用剤, 殺虫剤。

105385

ポリオキシエチレンオレイルエーテル
Polyoxyethylene Oleylether

本品は主としてオレイルアルコールからなる高級脂肪族アルコールに酸化エチレンを付加重合させて得られ、酸化エチレンの平均付加モル数は2, 7, 10, 15, 20 及び 50 である。

性状 本品は白色～微黄色の液、ワセリンよう又はろう状の物質で、特異なおいがある。

本品はメタノール又はエタノール (95) に溶けやすく、水には溶けやすいものからほとんど溶けないものがある。

確認試験

(1) 本品 0.5g に水 10mL 及びチオシアン酸アンモニウム・硝酸コバルト試液 5mL を加えてよく振り混ぜた後、ジクロロメタン 5mL を加え、振り混ぜて静置するとき、ジクロロメタン層は青色を呈する。

(2) 本品 0.5g に水 10mL を加えて振り混ぜ、臭素試液 5 滴を加えるとき、液の赤色は消える。

酸価 3.0 以下。

純度試験 重金属 本品 1.0g をとり、第 2 法により操作し、試験を行う。比較液には鉛標準液 2.0mL を加える (20ppm 以下)。

水分 1.0%以下 (2g, 直接滴定)。

強熱残分 0.10%以下 (1g)。

貯法 容器 気密容器。

投与経路 一般外用剤。

108489

ポリオキシエチレン硬化ヒマシ油 5
Polyoxyethylene Hydrogenated Castor Oil 5
ポリオキシエチレングリセリントリオキシステアリン酸 5

本品はヒマシ油に水素を添加して得た硬化油に、酸化エチレンを付加重合させて得た非イオン界面活性剤で、酸化エチレンの平均付加モル数は約 5 である。

性状 本品は無色～微黄色の液で、僅かに特異なおいがある。

本品はエタノール (95) 又はクロロホルムと混和し、水又はジエチルエーテルにほとんど溶けない。

確認試験

- (1) 本品 0.5g に水 10mL 及びチオシアン酸アンモニウム・硝酸コバルト試液 5mL を加えてよく振り混ぜ、更にクロロホルム 5mL を加え、振り混ぜて放置するとき、クロロホルム層は青色を呈する。
- (2) 本品 0.2g に硫酸水素カリウム 0.5g を加えて加熱するとき、アクロレインのような刺激臭を発する。
- (3) 本品 0.5g に水 10mL を加えて振り混ぜ、臭素試液 5 滴を加えるとき、試液の色は消えない。

酸価 3.0 以下。

けん化価 140～150

水酸基価 123～133

純度試験 重金属 本品 1.0g とり、第 2 法により操作し、試験を行う。比較液には鉛標準液 2.0mL を加える (20ppm 以下)。

水分 3.0%以下 (1g, 直接滴定)。

強熱残分 0.10%以下 (1g)。

貯法 容器 気密容器。

投与経路 一般外用剤。

109891

ポリオキシエチレン硬化ヒマシ油 10
Polyoxyethylene Hydrogenated Castor Oil 10
ポリオキシエチレングリセリントリオキシステアリン酸 10

本品はヒマシ油に水素を添加して得た硬化油に、酸化エチレンを付加重合させて得た非イオン界面活性剤で、酸化エチレンの平均付加モル数は約 10 である。

性状 本品は無色～微黄色の液で、僅かに特異なおいがあり、味はやや苦い。

本品はエタノール (95)、酢酸エチル又はクロロホルムと混和し、水又はジエチルエーテルにほとんど溶けない。

確認試験

- (1) 本品 0.5g に水 10mL 及びチオシアン酸アンモニウム・硝酸コバルト試液 5mL を加えてよく振り混ぜ、更にクロロホルム 5mL を加え、振り混ぜて放置するとき、クロロホルム層は青色を呈する。
- (2) 本品 0.2g に硫酸水素カリウム 0.5g を加えて加熱するとき、アクロレインのような刺激臭を発する。
- (3) 本品 0.5g に水 10mL を加えて振り混ぜ、臭素試液 5 滴を加えるとき、試液の色は消えない。

酸価 1.0 以下。

けん化価 113～127

水酸基価 98～118

純度試験

- (1) 重金属 本品 1.0g をとり、第 2 法により操作し、試験を行う。比較液には鉛標準液 2.0mL を加える (20ppm 以下)。
- (2) ヒ素 本品 1.0g をとり、第 3 法により検液を調製し、試験を行う (2ppm 以下)。

水分 2.0%以下 (1g, 直接滴定)。

強熱残分 0.10%以下 (1g)。

貯法 容器 気密容器。

投与経路 一般外用剤。

110371

ポリオキシエチレン硬化ヒマシ油 20
Polyoxyethylene Hydrogenated Castor Oil 20
ポリオキシエチレングリセリントリオキシステアリン酸 20

本品はヒマシ油に水素を添加して得た硬化油に、酸化エチレンを付加重合させて得た非イオン界面活性剤で、酸化エチレンの平均付加モル数は約 20 である。

性状 本品は無色～微黄色の粘性の液又は白色～微黄色のワセリンのような物質で、僅かに特異なおいがある。

本品はエタノール (95) 又は酢酸エチルと混和し、水又はジエチルエーテルにほとんど溶けない。

確認試験

- (1) 本品 0.5g に水 10mL 及びチオシアン酸アンモニウム・硝酸コバルト試液 5mL を加えてよく振り混ぜ、更に 1-ブタノール 5mL を加え、振り混ぜて放置するとき、1-ブタノール層は青色を呈する。
- (2) 本品 0.2g に硫酸水素カリウム 0.5g を加えて加熱するとき、アクロレインのような刺激臭を発する。
- (3) 本品 0.5g に水 10mL を加えて振り混ぜ、臭素試液 5 滴を加えるとき、試液の色は消えない。

pH 本品 1.0g に水 20mL を加え、加温して振り混ぜた液の pH は 4.5～8.0 である。

酸価 1.0 以下。

けん化価 87～97

水酸基価 76～90

純度試験 重金属 本品 1.0g をとり、第 2 法により操作し、試験を行う。比較液には鉛標準液 2.0mL を加える (20ppm 以下)。

水分 2.0%以下 (1g, 直接滴定)。

強熱残分 0.10%以下 (1g)。

貯法 容器 気密容器。

投与経路 一般外用剤。

105361

ポリオキシエチレン硬化ヒマシ油 40
Polyoxyethylene Hydrogenated Castor Oil 40
ポリオキシエチレングリセリントリオキシステアリン酸 40

本品はヒマシ油に水素を添加して得た硬化油に、酸化エチレンを付加重合させて得た非イオン界面活性剤で、酸化エチレンの平均付加モル数は約 40 である。

性状 本品は無色～微黄色の粘性の液又は白色～微黄色のワセリンのような物質で、僅かに特異なおいがあり、味はやや苦い。

本品は酢酸エチル又はクロロホルムに極めて溶けやすく、エタノール (95) に溶けやすく、水に溶けにくく、ジエチルエーテルにほとんど溶けない。

確認試験

- (1) 本品 0.5g に水 10mL 及びチオシアン酸アンモニウム・硝酸コバルト試液 5mL を加えてよく振り混ぜ、更にクロロホルム 5mL を加え、振り混ぜて放置するとき、クロロホルム層は青色を呈する。
- (2) 本品 0.2g に硫酸水素カリウム 0.5g を加えて加熱するとき、アクロレインのような刺激臭を発する。
- (3) 本品 0.5g に水 10mL を加えて振り混ぜ、臭素試液 5 滴を加えるとき、試液の色は消えない。

凝固点 19～23℃

pH 本品 1.0g に水 20mL を加え、加温して溶かした液の pH は 4.5～8.0 である。

酸価 1.0 以下。

けん化価 54～66

水酸基価 50～62

純度試験

- (1) 重金属 本品 1.0g をとり、第 2 法により操作し、試験を行う。比較液には鉛標準液 2.0mL を加える (20ppm 以下)。
- (2) ヒ素 本品 1.0g をとり、第 3 法により検液を調製し、試験を行う (2ppm 以下)。

水分 2.0%以下 (1g, 直接滴定)。

強熱残分 0.10%以下 (1g)。

貯法 容器 気密容器。

投与経路 経口投与、一般外用剤、歯科外用及び口中用。

105362

ポリオキシエチレン硬化ヒマシ油 50
Polyoxyethylene Hydrogenated Castor Oil 50
ポリオキシエチレングリセリントリオキシステアリン酸 50

本品はヒマシ油に水素を添加して得た硬化油に、酸化エチレンを付加重合させて得た非イオン界面活性剤で、酸化エチレンの平均付加モル数は約 50 である。

性状 本品は白色～微黄色のワセリンのような物質で、僅かに特異なおいがあり、味はやや苦い。

本品は酢酸エチル又はクロロホルムに極めて溶けやすく、エタノール（95）に溶けやすく、水に溶けにくく、ジエチルエーテルにほとんど溶けない。

確認試験

- (1) 本品 0.5g に水 10mL 及びチオシアン酸アンモニウム・硝酸コバルト試液 5mL を加えてよく振り混ぜ、更にクロロホルム 5mL を加え、振り混ぜて放置するとき、クロロホルム層は青色を呈する。
- (2) 本品 0.2g に硫酸水素カリウム 0.5g を加えて加熱するとき、アクロレインのような刺激臭を発する。
- (3) 本品 0.5g に水 10mL を加えて振り混ぜ、臭素試液 5 滴を加えるとき、試液の色は消えない。

凝固点 23～29℃

pH 本品 1.0g に水 20mL を加え、加温して溶かした液の pH は 4.5～8.0 である。

酸価 1.0 以下。

けん化価 48～58

水酸基価 42～55

純度試験

- (1) 重金属 本品 1.0g をとり、第 2 法により操作し、試験を行う。比較液には鉛標準液 2.0mL を加える (20ppm 以下)。
- (2) ヒ素 本品 1.0g をとり、第 3 法により検液を調製し、試験を行う (2ppm 以下)。

水分 3.0%以下 (1g, 直接滴定)。

強熱残分 0.10%以下 (1g)。

貯法 容器 気密容器。

投与経路 静脈内注射, 筋肉内注射, 一般外用剤, 皮下注射。

108405

ポリオキシエチレン硬化ヒマシ油 60
Polyoxyethylene Hydrogenated Castor Oil 60
ポリオキシエチレングリセリントリオキシステアリン酸 60

本品はヒマシ油に水素を添加して得た硬化油に、酸化エチレンを付加重合させて得た非イオン界面活性剤で、酸化エチレンの平均付加モル数は約 60 である。

性状 本品は白色～微黄色のワセリンよう又はろうようの物質で、僅かに特異なおいがあり、味はやや苦い。

本品は酢酸エチル又はクロロホルムに極めて溶けやすく、エタノール (95) に溶けやすく、水に溶けにくく、ジエチルエーテルにほとんど溶けない。

確認試験

- (1) 本品 0.5g に水 10mL 及びチオシアン酸アンモニウム・硝酸コバルト試液 5mL を加えてよく振り混ぜ、更にクロロホルム 5mL を加え、振り混ぜて放置するとき、クロロホルム層は青色を呈する。
- (2) 本品 0.2g に硫酸水素カリウム 0.5g を加えて加熱するとき、アクロレインのような刺激臭を発する。
- (3) 本品 0.5g に水 10mL を加えて振り混ぜ、臭素試液 5 滴を加えるとき、試液の色は消えない。

凝固点 30～34℃

pH 本品 1.0g に水 20mL を加え、加温して溶かした液の pH は 4.1～7.0 である。

酸価 1.0 以下。

けん化価 41～51

水酸基価 39～49

純度試験

- (1) 重金属 本品 1.0g をとり、第 2 法により操作し、試験を行う。比較液には鉛標準液 2.0mL を加える (20ppm 以下)。
- (2) ヒ素 本品 1.0g をとり、第 3 法により検液を調製し、試験を行う (2ppm 以下)。

水分 2.0%以下 (1g, 直接滴定)。

強熱残分 0.10%以下 (1g)。

貯法 容器 気密容器。

投与経路 経口投与、静脈内注射、筋肉内注射、皮下注射、脊椎腔内注射、一般外用剤、経皮、舌下適用、直腸膾尿道適用、眼科用剤、歯科外用及び口中用。

120351

ポリオキシエチレン硬化ヒマシ油 100
Polyoxyethylene Hydrogenated Castor Oil 100
ポリオキシエチレングリセリントリオキシステアリン酸 100

本品はヒマシ油に水素を添加して得た硬化油に、酸化エチレンを付加重合させて得た非イオン界面活性剤で、酸化エチレンの平均付加モル数は約 100 である。

性状 本品は白色～微黄色のワセリンよう又はろうようの物質で、僅かに特異なおいがある。

本品は酢酸エチルに極めて溶けやすく、水又はエタノール（95）に溶けやすく、ジエチルエーテルにほとんど溶けない。

確認試験

- (1) 本品 0.5g に水 10mL 及びチオシアン酸アンモニウム・硝酸コバルト試液 5mL を加えてよく振り混ぜ、更に 1-ブタノール 5mL を加え、振り混ぜて放置するとき、1-ブタノール層は青色を呈する。
- (2) 本品 0.2g に硫酸水素カリウム 0.5g を加えて加熱するとき、アクロレインのような刺激臭を発する。
- (3) 本品 0.5g に水 10mL を加えて振り混ぜ、臭素試液 5 滴を加えるとき、試液の色は消えない。

凝固点 38～44℃

pH 本品 1.0g に水 20mL を加え、加温して溶かした液の pH は 4.5～8.0 である。

酸価 1.0 以下。

けん化価 29～35

水酸基価 28～38

純度試験 重金属 本品 1.0g をとり、第 2 法により操作し、試験を行う。比較液には鉛標準液 2.0mL を加える (20ppm 以下)。

水分 2.0%以下 (1g, 直接滴定)。

強熱残分 0.10%以下 (1g)。

貯法 容器 気密容器。

投与経路 その他の外用。

105420

ポリオキシエチレンステアリルエーテル

Polyoxyethylene Stearylether

ポリオキシエチレンオクタデシルエーテル

ポリエチレングリコールステアリルエーテル

本品は主としてステアリルアルコールからなる高級脂肪族アルコールに酸化エチレンを付加重合して得られ、酸化エチレンの平均付加モル数は2、4及び20である。

性状 本品は白色～微黄色のワセリンよう又はろうよりの物質で、特異なおいがある。

本品はエタノール(95)に溶けやすく、水には溶けやすいものからほとんど溶けないものがある。

確認試験

- (1) 本品0.5gに水10mL及びチオシアン酸アンモニウム・硝酸コバルト試液5mLを加えてよく振り混ぜ、更にクロロホルム5mLを加え、振り混ぜて放置するとき、クロロホルム層は青色を呈する。
- (2) 本品0.5gに水10mLを加えて振り混ぜ、臭素試液5滴を加えるとき、試液の色は消えない。

酸価 3.0以下。

本品約20gを精密に量り、エタノール(95)50mLを加え、加温して溶かし、しばしば振り混ぜながら0.1mol/L水酸化カリウム液で滴定する(指示薬:フェノールフタレイン試液1mL)。ただし、滴定の終点は液の淡赤色が30秒間持続するときとする。同様の方法で空試験を行い、補正する。

$$\text{酸価} = \frac{0.1\text{mol/L水酸化カリウム液の消費量 (mL)} \times 5.611}{\text{試料の量 (g)}}$$

純度試験

- (1) 重金属 本品1.0gをとり、第2法により操作し、試験を行う。比較液には鉛標準液2.0mLを加える(20ppm以下)。
- (2) ヒ素 本品1.0gをとり、第3法により検液を調製し、試験を行う(2ppm以下)。

水分 1.0%以下(1g, 直接滴定)。

強熱残分 0.10%以下(1g)。

貯法 容器 気密容器。

投与経路 一般外用剤, 舌下適用, 殺虫剤。

111373

ポリオキシエチレンセチルエーテルリン酸ナトリウム (5E.O.)
Sodium Polyoxyethylene Cetylether Phosphate(5E.O.)

本品は主としてセタノールに酸化エチレンを付加重合させて得られるポリオキシエチレンセチルエーテルのリン酸エステルナトリウム塩からなり、酸化エチレンの平均付加モル数は約5である。

性状 本品は白色～微黄色のワセリンよう又はろう状の物質で、特異なおいがある。

本品はジエチルエーテルに溶けにくく、エタノール (95) に極めて溶けにくく、水にほとんど溶けない。

確認試験

(1) 本品の分散液 (1→500) 5mL に酸性メチレンブルー試液 5mL 及びクロロホルム 1mL を加えて振り混ぜるとき、クロロホルム層は青色を呈する。

(2) 本品の分散液 (1→500) はナトリウム塩の定性反応 (1) を呈する。

酸価 15.0 以下。

純度試験 重金属 本品 1.0g をとり、第2法により操作し、試験を行う。比較液には鉛標準液 2.0mL を加える (20ppm 以下)。

水分 5.0%以下 (0.5g, 直接滴定)。

貯法 容器 気密容器。

投与経路 一般外用剤。

500400

ポリオキシエチレンソルビットミツロウ
Beeswax Derivatives of Polyoxyethylene Sorbitol

本品はソルビットに酸化エチレンを付加重合させて得られるポリオキシエチレンソルビットとミツロウを反応させて得られ、酸化エチレンの平均付加モル数は6及び20である。

性状 本品は淡黄色～黄色のワセリンよう又はろう状の物質で、特異なおいがある。

本品は水又はエタノール(95)にやや溶けやすいものからほとんど溶けないものがあり、ジエチルエーテルにほとんど溶けない。

確認試験 本品0.5gに水10mL及びチオシアン酸アンモニウム・硝酸コバルト試液5mLを加えてよく振り混ぜ、次にトルエン5mLを加え、振り混ぜて放置するとき、トルエン層は青色を呈する。

酸価 13.0以下。

純度試験 重金属 本品1.0gをとり、第2法により操作し、試験を行う。比較液には鉛標準液2.0mLを加える(20ppm以下)。

水分 3.0%以下(1g、直接滴定、水分測定用クロロホルム25mL及び水分測定用メタノール50mLを用い、30分間かき混ぜる)。

強熱残分 0.30%以下(1g)。

貯法 容器 気密容器。

投与経路 一般外用剤。

105377

ポリオキシエチレンノニルフェニルエーテル
Polyoxyethylene Nonylphenyl Ether

本品はノニルフェノールに酸化エチレンを付加重合させて得られ、酸化エチレンの平均付加モル数は5, 9, 9.5, 10, 11, 15, 18及び20である。

性状 本品は白色～微黄色の澄明な液又は白色のワセリンよう若しくはろう状の物質で、においはないか、又は僅かに特異なにおいがある。

本品は熱ジエチルエーテルに極めて溶けやすく、メタノール又はエタノール(95)に溶けやすく、水には溶けやすいものからほとんど溶けないものがある。

確認試験

(1) 本品につき、必要ならば加温して溶かし、赤外吸収スペクトル測定法の液膜法により測定するとき、波数 2870cm^{-1} 、 1610cm^{-1} 、 1512cm^{-1} 、 1458cm^{-1} 、 1250cm^{-1} 及び $1130\sim 1100\text{cm}^{-1}$ 付近に吸収を認める。

(2) 本品0.5gに水10mL及びチオシアン酸アンモニウム・硝酸コバルト試液5mLを加えてよく振り混ぜ、更に1-ブタノール5mLを加え、振り混ぜて放置するとき、1-ブタノール層は青色を呈する。

酸価 3.0以下。

純度試験 重金属 本品1.0gをとり、第2法により操作し、試験を行う。比較液には鉛標準液2.0mLを加える(20ppm以下)。

水分 3.0%以下(1g, 直接滴定)。

強熱残分 0.30%以下(1g)。

貯法 容器 気密容器。

投与経路 一般外用剤、殺虫剤。

105340

ポリオキシエチレンヒマシ油
Polyoxyethylene Castor Oil

本品はヒマシ油に酸化エチレンを付加重合して得られ、酸化エチレンの平均付加モル数は 3, 10, 20, 35, 40, 50 及び 60 である。

性状 本品はほとんど無色～黄色の油状の液、ワセリンよう又はろう状の物質で、僅かに特異なにおいがある。

本品はエタノール (95) に溶けやすく、水にはやや溶けやすいものからほとんど溶けないものがあり、ジエチルエーテルには溶けにくいものからほとんど溶けないものがある。

確認試験

(1) 本品 0.5g に水 10mL 及びチオシアン酸アンモニウム・硝酸コバルト試液 5mL を加えてよく振り混ぜ、次にクロロホルム 5mL を加え、振り混ぜて放置するとき、クロロホルム層は青色を呈する。

(2) 本品 0.2g に硫酸水素カリウム 0.5g を加えて加熱するとき、アクロレインのような刺激臭を発する。

(3) 本品 0.5g に水 10mL を加えて振り混ぜ、臭素試液 5 滴を加えるとき、試液の色は消える。

pH 本品 1.0g に水 10mL を加えて加温して溶かした液の pH は 6.0～8.0 である (静脈内注射用)。

本品 1.0g に水 20mL を加えて加温して溶かした液の pH は 4.5～7.5 である (一般外用)。

酸価 3.0 以下。

純度試験

(1) 溶状 本品 1.0g に水 10mL を加えて加温して溶かすとき、液は無色～淡黄色澄明である (静脈内注射用のものに限る)。

(2) 重金属 本品 1.0g をとり、第 2 法により操作し、試験を行う。比較液には鉛標準液 2.0mL を加える (20ppm 以下)。

(3) ヒ素 本品 1.0g をとり、第 3 法により検液を調製し、試験を行う (2ppm 以下)。

水分 1.0%以下 (1g, 直接滴定)。

強熱残分 0.20%以下 (1g)。

貯法 容器 気密容器。

投与経路 静脈内注射 (酸化エチレンの平均付加モル数約 35), 一般外用剤。

1122118

ポリオキシエチレンベヘニルエーテル
Polyoxyethylene Behenyl Ether

本品はベヘニルアルコールに酸化エチレンを付加重合させて得られ、酸化エチレンの平均付加モル数は5, 10, 20及び30である。

性状 本品は白色～微黄色のろうよう物質で、僅かに特異なおいがある。

本品はメタノール又はエタノール(95)に溶けやすいものから溶けにくいものがあり、水又はジエチルエーテルにやや溶けやすいものからほとんど溶けないものがある。

確認試験

(1) 本品0.25gに水10mL及びチオシアン酸アンモニウム・硝酸コバルト試液5mLを加えてよく振り混ぜた後、トルエン/メタノール混液(5:1)5mLを加え、振り混ぜて静置するとき、トルエン層は青色を呈する。

(2) 本品0.5gに水10mLを加えて振り混ぜ、臭素試液5滴を加えるとき、試液の色は消えない。

酸価 3.0以下。

純度試験 重金属 本品1.0gをとり、第2法により操作し、試験を行う。比較液には鉛標準液2.0mLを加える(20ppm以下)。

水分 3.0%以下(5g, 直接滴定)。

強熱残分 0.30%以下(1g)。

貯法 容器 密閉容器。

投与経路 一般外用剤。

120053

ポリオキシエチレンヤシ油脂肪酸グリセリル (7E.O.)
Polyoxyethylene Glyceryl Monococoate(7E.O.)

本品は主としてモノヤシ油脂肪酸グリセリンに酸化エチレンを付加重合させて得られ、酸化エチレンの平均付加モル数は約7である。

性状 本品は微黄色澄明の粘性の液で、5℃以下で固体が析出するが、流動性がある。

確認試験

- (1) 本品の水溶液(1→20) 5mLに水酸化ナトリウム試液 5mLを加え、5分間煮沸し、冷後、希塩酸を加えて酸性にするとき、液は白濁する。
- (2) 本品の水溶液(1→20) 10mLにチオシアン酸アンモニウム・硝酸コバルト試液 5mLを加えてよく振り混ぜ、更にクロロホルム 5mLを加え、振り混ぜて静置するとき、クロロホルム層は青色を呈する。
- (3) 本品 0.2gに硫酸水素カリウム 0.5gを加えて注意して加熱するとき、僅かにアクロレインのような刺激臭を発する。
- (4) 本品 0.5gに水 10mLを加えて振り混ぜ、臭素試液 5滴を加えるとき、試液の色は消えない。

酸価 5以下。

けん化価 84～100

水酸基価 170～190

ヨウ素価 5以下。

純度試験 重金属 本品 1.0gをとり、第2法により操作し、試験を行う。比較液には鉛標準液 2.0mLを加える(20ppm以下)。

乾燥減量 3.0%以下(1g, 105℃, 1時間)。

強熱残分 1.0%以下(1g)。

貯法 容器 気密容器。

投与経路 一般外用剤。

105365

ポリオキシエチレンラノリン
Polyoxyethylene Lanolin

本品はラノリンに酸化エチレンを付加重合して得られる。

性状 本品は黄色～黄褐色のワセリンよう又はろう状の物質で、僅かに特異なおいがある。

本品はクロロホルムに溶けやすく、エタノール（95）に極めて溶けにくく、水には溶けやすいものからほとんど溶けないものがある。

確認試験

（1）本品 0.5g に水 10mL 及びチオシアン酸アンモニウム・硝酸コバルト試液 5mL を加えてよく振り混ぜ、更にクロロホルム 5mL を加え、振り混ぜ放置するとき、クロロホルム層は青色を呈する。

（2）本品のクロロホルム溶液（1→20）1mL を注意しながら硫酸 2mL の上に層積するとき、接界面は赤褐色を呈する。

酸価 3.0 以下。

純度試験 重金属 本品 1.0g をとり、第 2 法により操作し、試験を行う。比較液には鉛標準液 2.0mL を加える（20ppm 以下）。

水分 1.0%以下（1g, 直接滴定）。

強熱残分 0.10%以下（1g）。

貯法 容器 気密容器。

投与経路 一般外用剤。

122119

ポリオキシエチレンラノリンアルコールエーテル (5E.O.)

Polyoxyethylene Lanolin Alcohol Ether(5E.O.)

ポリオキシエチレンラノリンアルコール (5E.O.)

本品はラノリンアルコールに酸化エチレンを付加重合したもので、酸化エチレンの平均付加モル数は約5である。

性状 本品は微黄色～褐色のワセリンよう又はろう状の物質で、僅かに特異なおいがある。

本品はエタノール(95)又は無水酢酸に溶けやすく、ジエチルエーテルに極めて溶けにくく、水にほとんど溶けない。

本品1gに水20mLを加え、振り混ぜた液のpHは5.5～8.5である。

確認試験

(1) 本品0.5gに水10mL及びチオシアン酸アンモニウム・硝酸コバルト試液5mLを加えてよく振り混ぜた後、1-ブタノール5mLを加え、振り混ぜて放置するとき、1-ブタノール層は青色を呈する。

(2) 本品0.1gを無水酢酸5mLに溶かし、硫酸2滴を加えて振り混ぜるとき、液は緑色を呈する。

酸価 1.0以下。

水酸基価 95～115

けん化価 7以下。

純度試験 重金属 本品1.0gをとり、第2法により操作し、試験を行う。比較液には鉛標準液2.0mLを加える(20ppm以下)。

水分 1.0%以下(1g, 直接滴定)。

強熱残分 0.10%以下(1g)。

貯法 容器 気密容器。

投与経路 一般外用剤。

105345

ポリオキシル 35 ヒマシ油
Polyoxyl 35 Caster Oil

本品はヒマシ油にエチレンオキシドを付加重合させて得た非イオン界面活性剤で、エチレンオキシドの平均付加モル数は約 35 である。

性状 本品は微黄色～黄色の粘稠性の液若しくはワセリン様又はろう様の物質で、僅かに特異なおいがある。

本品は水にやや溶けやすく、エタノール（95）と混和する。

確認試験

- (1) 本品を必要ならば加温して融解し、赤外吸収スペクトル測定法の液膜法により試験を行い、本品のスペクトルと本品の参照スペクトルを比較するとき、両者のスペクトルは同一波数のところに同様の強度の吸収を認める。
- (2) 本品 0.1 g に希水酸化カリウム・エタノール試液 10 mL を加えて溶かし、水浴上で蒸発乾固する。残留物に水 5 mL を加えて溶かし、酢酸（100）を滴加するとき、白色の沈殿を生じる。
- (3) 本品 0.5 g に水 10 mL を加え、加温して溶かし、冷後、臭素試液 5 滴を加えるとき、試液の色は消える。

粘度 650～850mPa・s（第 1 法，25℃）。

比重 d_{25}^{25} : 1.05～1.06

酸価 2.0 以下。

けん化価 60～75

水酸基価 65～80

ヨウ素価 25～35

純度試験

- (1) 重金属 本品 2.0g をとり、第 2 法により操作し、試験を行う。比較液には鉛標準液 2.0mL を加える（10ppm 以下）。
- (2) エチレンオキシド及び 1,4-ジオキサン 本品約 1g を精密に量り、バイアルに入れ、水 1mL を正確に加え、直ちに密栓する。バイアルを振り混ぜて内容物を均一化し、70℃で 45 分間加温した後、内容物を試料溶液とする。別に 0.1mg/mL エチレンオキシド標準液 2mL を正確に量り、水を加えて正確に 100mL とし、エチレンオキシド原液（2μg/mL）とする。また、1,4-ジオキサン 1.00g を正確に量り、水に溶かし、正確に 100mL とする。この液 5mL を正確に量り、水を加えて正確に 50mL とする。この液 5mL を正確に量り、水を加えて正確に 50mL とし、1,4-ジオキサン原液（0.1mg/mL）とする。本品約 1g を精密に量り、バイアルに入れ、エチレンオキシド原液（2μg/mL）及び 1,4-ジオキサン原液（0.1mg/mL）0.5mL ずつを正確に加え、直ちに密栓する。バイアルを振り混ぜて内容物を均一化し、70℃で 45 分間加温した後、内容物を標準溶液とする。試料溶液及び標準溶液それぞれのバイアル内の気相部分 1mL ずつを正確にとり、次の条件でガスクロマトグラフィーにより試験を

行い、それぞれの液のエチレンオキシドのピーク面積 A_{T1} 及び A_{S1} 、並びに 1,4-ジオキサンのピーク面積 A_{T2} 及び A_{S2} を測定する。次式によりエチレンオキシド及び 1,4-ジオキサンの量を求めるとき、それぞれ 1ppm 以下及び 10ppm 以下である。

$$\text{エチレンオキシドの量 (ppm)} = \frac{A_{T1} \times C_1}{A_{S1} \times M_T - A_{T1} \times M_S}$$

$$\text{1,4-ジオキサンの量 (ppm)} = \frac{A_{T2} \times C_2}{A_{S2} \times M_T - A_{T2} \times M_S}$$

M_T : 試料溶液に用いた本品の秤取量 (g)

M_S : 標準溶液に用いた本品の秤取量 (g)

C_1 : 標準溶液に添加したエチレンオキシドの量 (μg)

C_2 : 標準溶液に添加した 1,4-ジオキサンの量 (μg)

試験条件

検出器 : 水素炎イオン化検出器

カラム : 内径 0.32mm, 長さ 30m のフューズドシリカ管の内面にガスクロマトグラフィ用ポリメチルシロキサンを厚さ 1.0 μm 被覆したもの。

カラム温度 : 50 $^{\circ}\text{C}$ 付近の一定温度で注入し, 5 分間保持した後, 180 $^{\circ}\text{C}$ になるまで 1 分間に 5 $^{\circ}\text{C}$ の割合で昇温し, 更に 230 $^{\circ}\text{C}$ になるまで 1 分間に 30 $^{\circ}\text{C}$ の割合で昇温し, 230 $^{\circ}\text{C}$ 付近の一定温度に 5 分間保持する。

注入口温度 : 150 $^{\circ}\text{C}$

検出器温度 : 250 $^{\circ}\text{C}$

キャリアーガス : ヘリウム

流量 : 1,4-ジオキサンの保持時間が約 9 分になるように調整する。

スプリット比 : 1 : 20

システム適合性

検出の確認 : 本品 1.0g をバイアルに入れ, 水 0.8mL, エチレンオキシド原液 (2 $\mu\text{g}/\text{mL}$) 0.1mL 及び 1,4-ジオキサン原液 (0.1mg/mL) 0.1mL を正確に加え, 直ちに密栓する。バイアルを振り混ぜて内容物を均一化し, 70 $^{\circ}\text{C}$ で 45 分間加温した後, 内容物をシステム適合性試験用溶液 (1) とする。システム適合性試験用溶液 (1) から得たエチレンオキシド及び 1,4-ジオキサンのピーク面積から試料溶液のそれぞれのピーク面積を引いた値は, 標準溶液のそれぞれのピーク面積から試料溶液のそれぞれのピーク面積を引いた値のそれぞれ 15~25% になることを確認する。

システムの性能 : エチレンオキシド原液 (2 $\mu\text{g}/\text{mL}$) 0.5mL をバイアルに入れ, アセトアルデヒド溶液 (1 \rightarrow 100000) 0.1mL を加え, 直ちに密栓する。バイアルを振り混ぜて内容物を均一化し, 70 $^{\circ}\text{C}$ で 45 分間加温した後, 内容物をシステム適合性試験用溶液 (2) とする。システム適合性試験用溶液 (2) のバイアル内の気相部分のガス 1mL につき, 上記の条件で操作を行うとき, アセトアルデヒド, エチレンオキシドの順に流出し, その分離度は 2.0 以上である。

システムの再現性 : 標準溶液の気相部分 1mL につき, 上記の条件で試験を 6 回繰り返

すとき、エチレンオキシドのピーク面積の相対標準偏差は 15%以下及び 1,4-ジオキサンのピーク面積の相対標準偏差は 10%以下である。

水分 3.0%以下 (1g, 直接滴定).

強熱残分 0.3%以下 (2g).

貯法

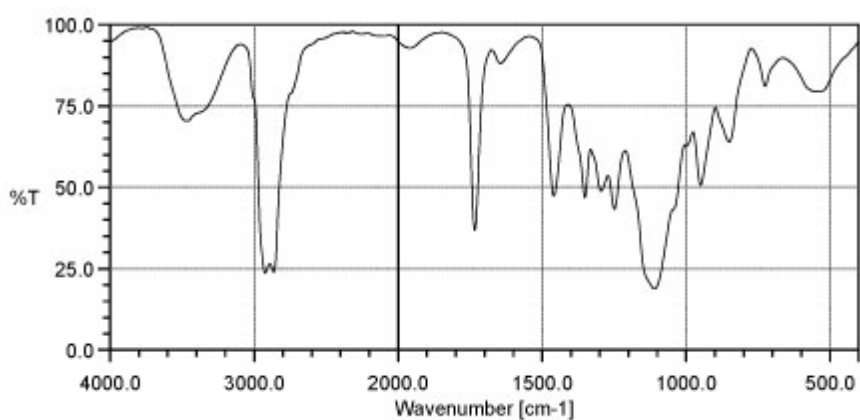
保存条件 遮光して保存する.

容器 気密容器.

投与経路 経口投与.

参照赤外吸収スペクトル

ポリオキシシル 35 ヒマシ油



液膜法

ポリソルベート 20

Polysorbate 20

モノラウリン酸ポリオキシエチレンソルビタン(20E.O.)

本品はソルビトール及び無水ソルビトールの水酸基の一部を主としてラウリン酸からなる脂肪酸で部分エステル化し、エチレンオキシドを付加重合したもので、ソルビトール及び無水ソルビトールそれぞれ 1 モル当たりのエチレンオキシドの平均付加モル数は約 20 である。

性状 本品は微黄色～黄色の液で、僅かに特異なおいがある。

本品は水、メタノール又はエタノール (95) と混和し、ジエチルエーテルに溶けにくい。

確認試験

- (1) 本品 0.5g に水 10mL 及び水酸化ナトリウム試液 10mL を加え、5 分間煮沸し、直ちに加温した希塩酸を加えて酸性にし、冷却するとき、油分を分離する。
- (2) 本品 0.5g に水 10mL を加えて振り混ぜ、臭素試液 5 滴を加えるとき、試液の色は消えない。
- (3) 本品 0.1g をフラスコに入れ、水酸化ナトリウムのメタノール溶液 (1→50) 2mL を加え、還流冷却器を付けて水浴中で 30 分間加熱する。還流冷却器から、三フッ化ホウ素・メタノール試液 2mL をフラスコに加え、更に 30 分間加熱する。次に還流冷却器からヘプタン 4mL を加えて 5 分間加熱する。冷後、塩化ナトリウム飽和溶液 10mL を加えて約 15 秒間振り混ぜる。さらに塩化ナトリウム飽和溶液を加え、上層をフラスコの口まで上昇させる。上層 2mL をとり、水 2mL ずつで 3 回洗い、無水硫酸ナトリウムを加えて脱水したものを、試料溶液とする。別に、ガスクロマトグラフィー用ラウリン酸メチル 50mg、ガスクロマトグラフィー用パルミチン酸メチル 50mg、ガスクロマトグラフィー用ステアリン酸メチル 80mg 及びガスクロマトグラフィー用オレイン酸メチル 100mg を量り、ヘプタンを加えて 50mL とし、標準溶液とする。試料溶液及び標準溶液 1 μ L につき、次の条件でガスクロマトグラフィーにより試験を行うとき、試料溶液から得た主ピークの保持時間は、標準溶液から得たラウリン酸メチルの保持時間に等しい。

試験条件

検出器：水素炎イオン化検出器

カラム：内径 0.25mm、長さ 30m のフューズドシリカ管の内面に、ガスクロマトグラフィー用ポリエチレングリコール 20M を厚さ 0.5 μ m で被覆する。

カラム温度：80 $^{\circ}$ C 付近の一定温度で注入し、その後、10 $^{\circ}$ C で 220 $^{\circ}$ C まで昇温し、220 $^{\circ}$ C を 40 分間保持する。

注入口温度：250 $^{\circ}$ C

検出器温度：250 $^{\circ}$ C

キャリアーガス：ヘリウム

流量：ラウリン酸メチルのピークの保持時間が約 10 分となるように調整する。

スプリット比：1 : 50

システム適合性

システムの性能：標準溶液 1 μ Lにつき、上記の条件で操作するとき、ラウリン酸メチル、パルミチン酸メチル、ステアリン酸メチル及びオレイン酸メチルの順に流出し、ステアリン酸メチルとオレイン酸メチルの分離度は 2.0 以上である。

粘度 350～550mm²/s (第 1 法, 20°C).

pH 本品 1.0g を水 20mL に溶かした液の pH は 4.0～7.0 である。

比重 d_{20}^{20} : 1.090～1.130

酸価 4.0 以下。

けん化価 43～55

純度試験

(1) 重金属 本品 1.0g をとり、第 2 法により操作し、試験を行う。比較液には鉛標準液 2.0mL を加える (20ppm 以下)。

(2) ヒ素 本品 1.0g をとり、第 3 法により検液を調製し、試験を行う (2ppm 以下)。

水分 3.0%以下 (1g, 逆滴定)。

強熱残分 0.25%以下 (1g)。

貯法 容器 気密容器。

投与経路 経口投与、静脈内注射、皮下注射、一般外用剤、歯科外用及び口中用。

109112

ポリソルベート 40

Polysorbate 40

ポリオキシエチレンソルビタンモノパルミテート

本品は無水ソルビトールの水酸基をパルミチン酸でエステル化したモノパルミテートのポリオキシエチレンエーテルである。

性状 本品は微黄色～黄色の粘性の液又はペースト状の物質で、僅かに特異なおいがあり、味はやや苦く、温感がある。

本品はエタノール (95) に極めて溶けやすく、クロロホルムに溶けやすい。

本品は水又はジエチルエーテルに澄明又は僅かに混濁して溶ける。

本品の水溶液 (1→20) の pH は 5.5～7.7 である。

確認試験

(1) 本品の水溶液 (1→20) 10mL にチオシアン酸アンモニウム・硝酸コバルト試液 5mL を加えてよく振り混ぜ、更にクロロホルム 5mL を加え、振り混ぜて静置するとき、クロロホルム層は青色を呈する。

(2) 本品 0.5g に水 10mL を加えて振り混ぜて溶かし、臭素試液 5 滴を加えるとき、液の赤色は消えない。

(3) 本品の水溶液 (1→20) 5mL に水酸化ナトリウム試液 5mL を加え、5 分間煮沸し、直ちに加温した希塩酸を加えて酸性にし、冷却するとき、白色の固体を析出する。

粘度 150～280mm²/s (第 1 法, 40°C)

比重 d_{20}^{40} : 1.060～1.120

酸価 2.0 以下。

けん化価 40～50

ヨウ素価 2.0 以下。ただし、シクロヘキサンの代わりにクロロホルムを用い、指示薬を用いないで滴定し、その終点はヨウ素の黄色が消えるときとする。

純度試験

(1) 重金属 本品 1.0g をとり、第 2 法により操作し、試験を行う。比較液には鉛標準液 2.0mL 加える (20ppm 以下)。

(2) ヒ素 本品 1.0g をとり、第 3 法により検液を調製し、試験を行う (2ppm 以下)。

水分 5.0%以下 (1g, 逆滴定)。

強熱残分 0.25%以下 (2g)。

貯法 容器 気密容器。

投与経路 経口投与。

105442

ポリソルベート 60

Polysorbate 60

ポリオキシエチレンソルビタンモノステアレート

本品は無水ソルビトールの水酸基をステアリン酸でエステル化したモノステアレートのポリオキシエチレンエーテルである。

性状 本品は淡黄色～黄色粘性の液又は軟膏のような物質で、僅かに特異なおいがあり、味はやや苦く、温感がある。

本品はメタノール、エタノール (95)、アセトン又はクロロホルムに極めて溶けやすく、石油エーテルにほとんど溶けない。

本品は水に澄明又は僅かに混濁して溶ける。

本品の水溶液 (1→20) の pH は 5.5～7.7 である。

確認試験

(1) 本品の水溶液 (1→20) 5mL に水酸化ナトリウム試液 5mL を加え、5 分間煮沸し、直ちに加温した希塩酸を加えて酸性にし、冷却するとき、白色の固体を析出する。

(2) 本品 6g に水 4mL を常温又はそれ以下の温度で混ぜ合わせるとき、ゼリーのような塊となる。

(3) 本品の水溶液 (1→20) 10mL にチオシアン酸アンモニウム・硝酸コバルト試液 5mL を加えてよく振り混ぜ、更にクロロホルム 5mL を加え、振り混ぜて静置するとき、クロロホルム層は青色を呈する。

粘度 170～320mm²/s (第 1 法, 40°C).

比重 d_{20}^{40} : 1.040～1.100

酸価 2 以下。

けん化価 43～53

ヨウ素価 5.0 以下。ただし、シクロヘキサンの代わりにクロロホルムを用い、指示薬を用いないで滴定し、その終点はヨウ素の黄色が消えるときとする。

純度試験

(1) 重金属 本品 1.0g をとり、第 2 法により操作し、試験を行う。比較液には鉛標準液 2.0mL を加える (20ppm 以下)。

(2) ヒ素 本品 1.0g をとり、第 3 法により検液を調製し、試験を行う (2ppm 以下)。

水分 3.0%以下 (1g, 逆滴定)。

強熱残分 0.15%以下 (2g)。

貯法 容器 気密容器。

投与経路 経口投与、一般外用剤、舌下適用、直腸腔尿道適用、歯科外用及び口中用。

105413

ポリソルベート 65

Polysorbate 65

ポリオキシエチレンソルビタントリステアレート

本品は無水ソルビトールの水酸基をステアリン酸でエステル化したトリステアレートのポリオキシエチレンエーテルである。

性状 本品は淡黄色～黄色粘性の軟膏よう又はろうようの物質で、僅かに特異なおいがあり、味はやや苦く、温感がある。

本品はメタノール、エタノール (95)、アセトン又はクロロホルムに溶解やすく、水にほとんど溶けない。

確認試験

(1) 本品 0.25g に水酸化ナトリウム試液 5mL を加え、5 分間煮沸し、直ちに加温した希塩酸を加えて酸性にし、冷却するとき、白色の固体を析出する。

(2) 本品 1g に水 10mL, チオシアン酸アンモニウム・硝酸コバルト試液 5mL を加えてよく振り混ぜ、更にクロロホルム 5mL を加え、振り混ぜて静置するとき、クロロホルム層は青色を呈する。

粘度 150～250mm²/s (第 1 法, 40°C).

比重 d_{20}^{40} : 0.970～1.030

酸価 2 以下.

けん化価 85～95

ヨウ素価 5.0 以下. ただし、シクロヘキサンの代わりにクロロホルムを用い、指示薬を用いないで滴定し、その終点はヨウ素の黄色が消えるときとする。

純度試験

(1) 重金属 本品 1.0g をとり、第 2 法により操作し、試験を行う。比較液には鉛標準液 2.0mL を加える (20ppm 以下)。

(2) ヒ素 本品 1.0g をとり、第 3 法により検液を調製し、試験を行う (2ppm 以下)。

水分 3.0%以下 (1g, 逆滴定)。

強熱残分 0.25%以下 (2g)。

貯法 容器 気密容器。

投与経路 一般外用剤。

008803

ポリビニルアセタールジエチルアミノアセテート
Polyvinylacetal Diethylaminoacetate

本品はポリビニルアルコールとアセトアルデヒドが脱水して得たアセタール、また、残りの水酸基の一部とジエチルアミノ酢酸がエステル結合したものである。

本品は定量するとき、換算した脱水物に対し、窒素(N:14.01) 1.5~2.5%を含む。

性状 本品は白色~淡黄褐色の塊又は粉末で、僅かに特異なおいがあり、味はない。

本品は水又はジエチルエーテルにほとんど溶けない。

本品は0.1mol/L塩酸試液に溶ける。

本品にメタノール、エタノール(95)又はアセトンを加えるとき、澄明又は僅かに混濁した粘性の液となる。

確認試験

(1) 本品10mgに0.5mol/L硫酸試液1mLを加え、加温して溶かし、冷後、リンタングステン酸試液0.5mLを加えるとき、白色の沈殿を生じる。

(2) 本品のメタノール溶液(1→10)をポリテトラフルオロエチレン製の滑らかな平板上に薄く流して薄膜とし、減圧で3時間乾燥する。このものにつき、赤外吸収スペクトル測定法の薄膜法により測定するとき、波数 3500cm^{-1} 、 1735cm^{-1} 及び 1135cm^{-1} 付近に吸収を認める。

粘度 本品の換算した脱水物10.00gに対応する量を正確に量り、メタノール80gを加え、水浴上で加温して溶かす。冷後、メタノールを加えて100.0gとした後、必要ならば脱脂綿を用いてろ過し、 $25\pm 0.1^\circ\text{C}$ で粘度測定法第2法により試験を行うとき、 $9.0\sim 16.0\text{mPa}\cdot\text{s}$ である。

純度試験

(1) 溶状 本品0.5gをメタノール50mLに溶かすとき、液の混濁は次の比較液より濃くない。

比較液：0.005mol/L硫酸3.0mLをとり、水30mL及び希塩酸1mLを加える。さらに塩化バリウム試液2mLを加えて混和し、10分間放置した後、水を加えて50mLとする。

(2) 重金属 本品1.0gをとり、第3法により操作し、試験を行う。比較液には鉛標準液2.0mLを加える(20ppm以下)。

(3) ヒ素 本品1.0gをとり、第3法により検液を調製し、試験を行う(2ppm以下)。

水分 4.0%以下(0.5g, 直接滴定)。

強熱残分 0.30%以下(1g)。

アセタール化度 本品約2gを精密に量り、メタノール50mLを加え、加温して溶かす。冷後、0.5mol/L塩酸10mLを正確に加え、ブロムフェノールブルー試液5滴を加え、0.5mol/L水酸化ナトリウム液で液の色が淡緑色を呈するまで滴定した後、塩化ヒドロキシルアンモニウム溶液(7→200)50mLを正確に加え、還流冷却器を付けて2時間加熱する。冷後、ブロムフェノールブルー試液5滴を加え、0.5mol/L水酸化ナトリウム液で滴定する。同様の方法で空試験を行う。

$$\text{アセタール化度 (\%)} = (a - b) \times \frac{5.708}{M}$$

a : 試料の試験における 0.5mol/L 水酸化ナトリウム液の消費量 (mL)

b : 空試験における 0.5mol/L 水酸化ナトリウム液の消費量 (mL)

M : 本品の採取量 (g)

換算した脱水物に対しアセタール化度は 58~68%である。

定量法 本品約 0.1g を精密に量り，窒素定量法により試験を行う。

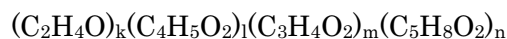
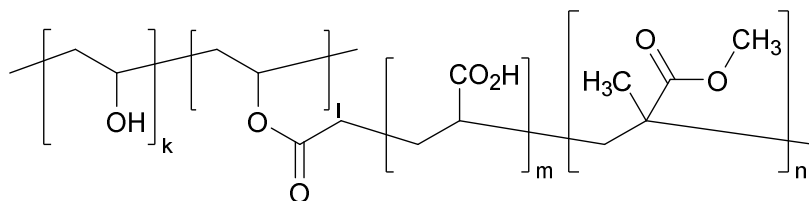
0.005mol/L 硫酸 1mL=0.1401mg N

貯法 容器 密閉容器。

投与経路 経口投与。

109120

ポリビニルアルコール・アクリル酸・メタクリル酸メチル共重合体
Polyvinyl Alcohol·Acrylic Acid·Methyl Methacrylate Copolymer



本品はポリビニルアルコール（部分けん化物）、アクリル酸及びメタクリル酸メチルを 32 : 1 : 7 の質量比で共重合したものであり、平均重合度は約 500 である。

本品はその粘度をミリパスカル秒（mPa・s）単位で表示し、表示粘度は 5.5mPa・s である。

性状 本品は、白色～帯黄白色の塊又は粉末で、においはないか、又は僅かに特異なにおいがある。

本品は、エタノール（99.5）又はアセトンにほとんど溶けない。

本品に水を加えるとき、混濁した粘稠性のある液となる。

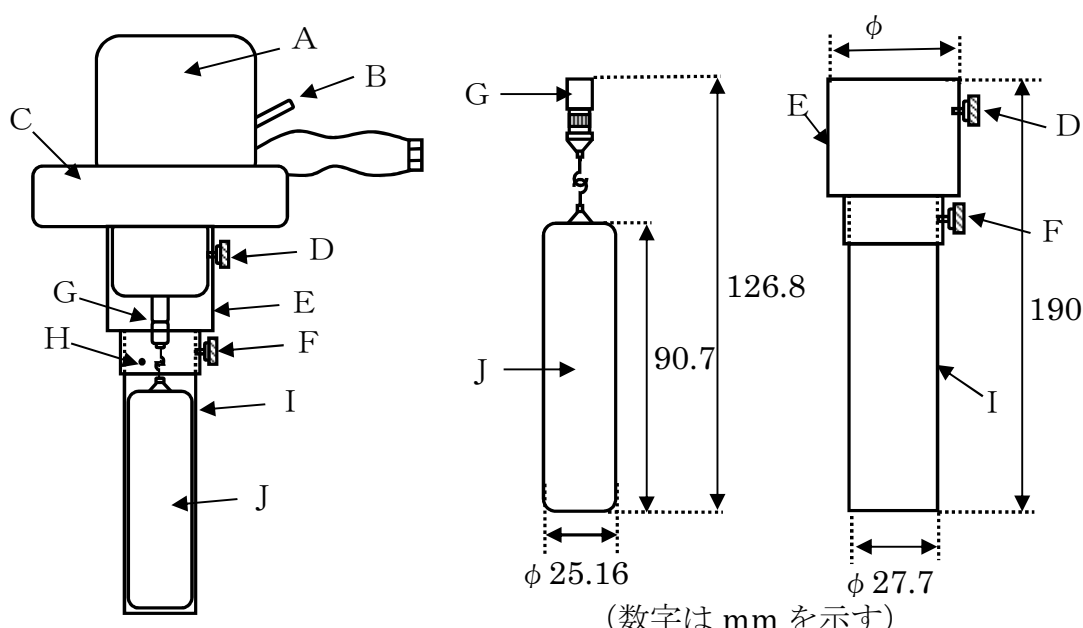
確認試験

- （1）本品 0.5g に水 10mL を加え、加温して溶かし、冷後、この液 5mL に、ヨウ素試液 1 滴を滴加し、静置するとき、液の色は暗赤色を呈する。
- （2）（1）で得た液 1mL にエタノール（99.5）5mL を加えるとき、白色～微黄白色の混濁を生じる。
- （3）本品の水溶液（1→20）10g に水酸化ナトリウム試液 3 滴を加え、よく混合する。この溶液をセレン化亜鉛の窓板に塗付し、乾燥して得た薄膜につき、赤外吸収スペクトル測定法の薄膜法により試験を行うとき、波数 3360cm⁻¹、2940cm⁻¹、1730cm⁻¹、1575cm⁻¹、1435cm⁻¹、1245cm⁻¹、1195cm⁻¹、1145cm⁻¹ 及び 1095cm⁻¹ 付近に吸収を認める。

粘度

- （1）装置 ブロックフィールド型粘度計を用いる。

ブルックフィールド型粘度計



(数字は mm を示す)

- | | | |
|-------------|--------------|-----------|
| A : 同期電動機 | E : 取付枠 | H : 浸液マーク |
| B : クラッチレバー | F : スリーブ締付ネジ | I : スリーブ |
| C : 目盛板 | G : ジョイント | J : ローター |
| D : 取付枠締付ネジ | | |

(2) 操作法 本品の換算した乾燥物 10.00g に対応する量を正確に量り、水 180mL を加え、かき混ぜ機を用いて 10 分間かき混ぜる。液を 80°C に加温し、更に 30 分間かき混ぜて溶かす。冷後、水を加えて 200.0g とし、試料溶液とする。ローター J をジョイント G に取り付けた後、取付枠 E を取り付け、取付枠締付ネジ D で固定する。試料溶液約 20mL をスリーブ I に入れ、そのスリーブを取付枠に押し込み、スリーブ締付ネジ F で固定する。ただし、試料溶液の温度は 25±0.1°C とする。ローターの回転数は毎分 60 回転とする。60 秒後にクラッチレバー B を押して、目盛 C を固定した後、ローターの回転を止め、目盛を読み取り、換算乗数を乗じる。本品の粘度は表示粘度の 80~120% である。

BL ローター 換算乗数 : 0.1

pH 本品 5.0g に水 100mL を加え、かき混ぜ機を用いて 10 分間かき混ぜる。液を 80°C に加温し、更に 30 分間かき混ぜて溶かす。冷後の液の pH は 4.5~5.5 である。

純度試験

- (1) 重金属 本品 2.0g をとり、第 2 法により操作し、試験を行う。比較液には鉛標準液 2.0mL を加える (10ppm 以下)。
- (2) アセトン抽出物 本品約 5.0g を精密に量り、ソックスレー抽出器を用い、アセトン 100mL を加えて、約 85°C の水浴上で 3 時間抽出する。質量既知の 200mL 蒸発皿に抽出したアセトンを入れ、少量のアセトンで抽出フラスコを洗浄して、抽出したアセトンに加える。この抽出液を蒸発乾固し、更に 105°C で恒量になるまで乾燥する。冷後、全質量を測定し、次式に

よりアセトン抽出物を求めるとき、その量は1.0%以下である。

$$\text{アセトン抽出物 (\%)} = \frac{a-b}{M} \times 100$$

a : 蒸発皿の全質量 (g)

b : 蒸発皿の空質量 (g)

M : 本品の採取量 (g)

(3) アクリル酸及びメタクリル酸メチル 本品の換算した乾燥物 10.00g に対応する量を正確に量り、水 80mL を加えてよく振り混ぜながら溶かし、静置して泡を除いた後、薄めたギ酸 (1→2000) 10mL 及び水を加えて正確に 100mL とし、試料溶液とする。別にアクリル酸 0.30g 及びメタクリル酸メチル 0.50g を正確に量り、水 500mL を加えてよく振り混ぜながら溶かし、更に水を加えて正確に 1000mL とする。この液 10mL を正確に量り、薄めたギ酸 (1→2000) 10mL 及び水を加えて正確に 100mL とし、標準溶液とする。試料溶液及び標準溶液 1 μ L につき、次の条件でガスクロマトグラフィーにより試験を行うとき、試料溶液から得たアクリル酸及びメタクリル酸メチルのピーク面積は、標準溶液のそれぞれのピーク面積より大きくない(アクリル酸 300ppm 以下、メタクリル酸メチル 500ppm 以下)。

試験条件

検出器：水素炎イオン化検出器

カラム：内径 0.53mm、長さ 30m のフューズドシリカ管の内面にガスクロマトグラフィー用ポリメチルシロキサンを厚さ 5.0 μ m に被覆したもの。

カラム温度：45 $^{\circ}$ C付近の一定温度

キャリアーガス：ヘリウム

流量：メタクリル酸メチルの保持時間が約 5 分になるように調整する。

システム適合性

システムの性能：標準溶液 1 μ L につき、上記の条件で操作するとき、メタクリル酸メチル、アクリル酸の順に流出し、その分離度は 1.5 以上である。

システムの再現性：標準溶液 1 μ L につき、上記の条件で試験を 6 回繰り返すとき、メタクリル酸メチル及びアクリル酸のピーク面積の相対標準偏差はいずれも 15% 以下である。

乾燥減量 6.0%以下 (1g, 105 $^{\circ}$ C, 2 時間)。

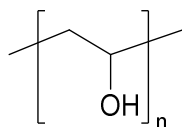
強熱残分 0.5%以下 (1.0g)。

貯法 容器 密閉容器。

投与経路 経口投与。

109113

ポリビニルアルコール（完全けん化物）
Fully Hydrolyzed Polyvinyl Alcohol



本品はポリ酢酸ビニルをけん化して得た重合体で $-(\text{CH}_2\text{CHOH})_n-$ で表され、けん化度は97mol%以上である。

本品はその粘度を平方ミリメートル毎秒(mm^2/s)単位で表示し、通例2~100 mm^2/s であり、表示単位の85~115%である。

性状 本品は無色~白色若しくは微黄白色の粒又は粉末で、においはないか、又は僅かに酢酸臭があり、味はない。

本品はエタノール(95)、クロロホルム又はジエチルエーテルにほとんど溶けない。

本品に水を加えて加熱するとき、澄明な粘性の液となる。

本品は吸湿性である。

確認試験

(1) 本品0.5gに水10mLを加え、加熱して溶かし、冷後、この液5mLにヨウ素試液1滴を滴加し、静置するとき、液の色は青色を呈する。

(2) 本品0.01gに水100mLを加え、加熱して溶かし、冷後、この液5mLにヨウ素試液1滴を加えて混和し、次にホウ酸溶液(1→25)5mLを加えるとき、液は青色を呈する。

(3) (1)で得た液2mLに、エタノール(95)5mLを加えるとき、白色綿状の沈殿を生じる。

粘度 本品を乾燥し、その4.000gをとり、水95mLを加え、30分間放置した後、冷却器を付け、水浴上で2時間かき混ぜながら加熱して溶かす。冷後、水を加えて100.0gとし、混和する。静置して泡を除き、 $20 \pm 0.1^\circ\text{C}$ で粘度測定法第1法によって試験を行う。

pH 本品の水溶液(1→25)のpHは5.0~8.0である。

けん化度 本品を乾燥し、その約3.0gを精密に量り、共栓三角フラスコに入れ、水100mLを加え、水浴上で加熱して溶かす。冷後、0.1mol/L水酸化ナトリウム液25mLを正確に加え、密栓して2時間放置する。次に0.05mol/L硫酸30mLを正確に加えてよく振り混ぜた後、0.1mol/L水酸化ナトリウム液で滴定する(指示薬:フェノールフタレイン試液3滴)。同様の方法で空試験を行う。ただし、0.1mol/L水酸化ナトリウム液の消費量が25mL以上の場合は、試料約2.0gをとる。

$$\text{けん化度 (mol\%)} = 100 - \frac{44.05 \times A}{60.05 - 0.42 \times A}$$

$$A = \frac{0.6005 \times (a - b) \times f}{\text{試料の量 (g)}}$$

a : 0.1mol/L水酸化ナトリウム液の消費量 (mL)。

b : 空試験における 0.1mol/L 水酸化ナトリウム液の消費量 (mL).

f : 0.1mol/L 水酸化ナトリウム液のファクター.

純度試験

- (1) 溶状 本品 1.0g を水 20mL に加え、よくかき混ぜて分散させた後、水浴上で 2 時間加熱し、冷却するとき、液は無色澄明である.
- (2) 重金属 本品 2.0g をとり、第 2 法により操作し、試験を行う. 比較液には鉛標準液 2.0mL を加える (10ppm 以下).
- (3) ヒ素 本品 1.0g をとり、第 3 法により検液を調製し、試験を行う (2ppm 以下).
- (4) メタノール
 - (i) 装置 アルコール数測定法の装置を用いる. ただし、A : 蒸留フラスコ (500mL) B : 連結管 (200mm) C : 冷却器 (300mm) D : 共栓メスシリンダー (100mL, 1mL 目盛りのあるもの.)
 - (ii) 操作法 本品 5.3g をとり、蒸留フラスコ A に入れ、水 100mL を加える. 蒸留フラスコ A を加熱して留液約 45mL を共栓メスシリンダー D にとる. 留液に 1-プロパノール 100 μ L を正確に加え、水を加えて 50mL とし、試料溶液とする. 別に、メタノール 100 μ L 及び 1-プロパノール 100 μ L をそれぞれ正確に量り、共栓メスシリンダーに入れ、水を加えて 50mL とし、標準溶液とする. 試料溶液及び標準溶液の 2 μ L をガスクロマトグラフィー用マイクロシリンジを用いて量り、次の条件でガスクロマトグラフィーによって試験を行い、試料溶液及び標準溶液の 1-プロパノールに対するメタノールのピーク高さの比 Q_T 及び Q_S を求めるとき、 Q_T は Q_S より大きくない.

操作条件

検出器 : 熱伝導度型検出器

カラム : 内径 3mm, 長さ 3m のステンレス管に、担体として 150~180 μ m のガスクロマトグラフィー用ケイソウ土を用い、担体に対して、ガスクロマトグラフィー用ポリエチレングリコール 400 を 30% の割合で被覆したものを充填する.

カラム温度 : 95 $^{\circ}$ C 付近の一定温度

キャリアーガス及び流量 : ヘリウム流量は 1-プロパノールの保持時間が 7~9 分になるようなカラム温度及びキャリアーガスの一定量とする (1.5% 以下).

乾燥減量 6.0% 以下 (1g, 105 $^{\circ}$ C, 3 時間).

強熱残分 2.0% 以下 (1g).

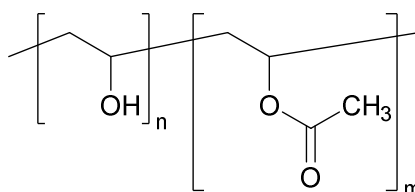
貯法 容器 密閉容器.

投与経路 経口投与.

備考 粘度については実際に使用するものの粘度を表示する.

109114

ポリビニルアルコール（部分けん化物）
Partially Hydrolyzed Polyvinyl Alcohol



本品はポリ酢酸ビニルをけん化して得た重合体で $-(CH_2CHOH)_n-(CH_2CHOCOCH_3)_m$ で表され、けん化度は78~96mol%である。

本品はその粘度を平方ミリメートル毎秒 (mm^2/s) 単位で表示し、通例、2~100 mm^2/s であり、表示単位の85~115%である。

性状 本品は無色~白色若しくは微黄白色の粒又は粉末で、においはないか、又は僅かに酢酸臭があり、味はない。

本品はエタノール (95)、クロロホルム又はジエチルエーテルにほとんど溶けない。

本品に水を加えて加温するとき、澄明な粘性の液となる。

本品は吸湿性である。

確認試験

- (1) 本品 0.5g に水 10mL を加え、加温して溶かし、冷後、この液 5mL に、ヨウ素試液 1 滴を滴加し、静置するとき、試液の色は暗赤色~青色を呈する。
- (2) 本品 0.01g に水 100mL を加え、加温して溶かし、冷後、この液 5mL にヨウ素試液 1 滴を加えて混和し、次にホウ酸溶液 (1→25) 5mL を加えるとき、液は青色を呈する。
- (3) (1) で得た液 2mL にエタノール (95) 10mL を加えるとき、白色の混濁又は白色綿状の沈殿を生じる。

粘度 本品を乾燥し、その 4.000g をとり、水 95mL を加え、30 分間放置した後、60~80°C で 2 時間かき混ぜて溶かす。冷後、水を加えて 100.0g とし、混和する。静置して泡を除き、20 ± 0.1°C で粘度測定法第 1 法によって試験を行う。

pH 本品の水溶液 (1→25) の pH は 5.0~8.0 である。

けん化度 本品を乾燥し、その約 2.0g を精密に量り、共栓三角フラスコに入れ、水 100mL を加え、2 時間かき混ぜながら加温する。冷後、0.5mol/L 水酸化ナトリウム液 25mL を正確に加え、密栓して 2 時間放置する。次に 0.25mol/L 硫酸 30mL を正確に加えてよく振り混ぜた後、0.5mol/L 水酸化ナトリウム液で滴定する (指示薬: フェノールフタレイン試液 3 滴)。同様の方法で空試験を行い、補正する。

$$\text{けん化度 (mol\%)} = 100 - \frac{44.05 \times A}{60.05 - 0.42 \times A}$$

$$A = \frac{3.0025 \times (a - b) \times f}{\text{試料の量 (g)}}$$

a : 0.5mol/L 水酸化ナトリウム液の消費量 (mL).

b : 空試験における 0.5mol/L 水酸化ナトリウム液の消費量 (mL).

f : 0.5mol/L 水酸化ナトリウム液のファクター.

純度試験

- (1) 溶状 本品 1.0g を水 20mL に加え、よくかき混ぜて分散させた後、60~80°C で 2 時間加温し、冷却するとき、液は無色澄明である。
- (2) 重金属 本品 2.0g をとり、第 2 法により操作し、試験を行う。比較液には鉛標準液 2.0mL を加える (10ppm 以下)。
- (3) ヒ素 本品 1.0g をとり、第 3 法により検液を調製し、試験を行う (2ppm 以下)。
- (4) メタノール
 - (i) 装置 アルコール数測定法の装置を用いる。ただし、A : 蒸留フラスコ (500mL) B : 連結管 (200mm) C : 冷却器 (300mm) D : 共栓メスシリンダー (100mL, 1mL 目盛りのあるもの。)
 - (ii) 操作法 本品 5.3g をとり、蒸留フラスコ A に入れ、水 100mL を加える。蒸留フラスコ A を加熱して留液約 45mL を共栓メスシリンダー D にとる。留液に 1-プロパノール 100 μ L を正確に加え、水を加えて 50mL とし、試料溶液とする。別にメタノール 100 μ L 及び 1-プロパノール 100 μ L をそれぞれ正確に量り、共栓メスシリンダーに入れ、水を加えて 50mL とし、標準溶液とする。試料溶液及び標準溶液の 2 μ L をガスクロマトグラフィー用マイクロシリンジを用いて量り、次の条件でガスクロマトグラフィーによって試験を行い、試料溶液及び標準溶液の 1-プロパノールに対するメタノールのピーク高さの比 Q_T 及び Q_S を求めるとき、 Q_T は Q_S より大きくない。

操作条件

検出器 : 熱伝導度型検出器

カラム : 内径 3mm, 長さ 3m のステンレス管に、担体として 150~180 μ m のガスクロマトグラフィー用ケイソウ土を用い、担体に対して、ガスクロマトグラフィー用ポリエチレングリコール 400 を 30% の割合で被覆したものを充填する。

カラム温度 : 95°C 付近の一定温度

キャリアーガス及び流量 : ヘリウム流量は 1-プロパノールの保持時間が 7~9 分になるようなカラム温度及びキャリアーガスの一定量とする (1.5% 以下)。

乾燥減量 6.0% 以下 (1g, 105°C, 3 時間)。

強熱残分 2.0% 以下 (1g)。

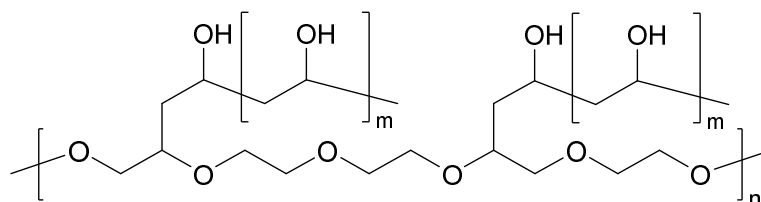
貯法 容器 密閉容器。

投与経路 経口投与, 一般外用剤, 眼科用剤, 歯科外用及び口中用, 殺虫剤。

備考 粘度については実際に使用するものの粘度を表示する。

109121

ポリビニルアルコール・ポリエチレングリコール・
グラフトコポリマー
Polyvinyl Alcohol·Polyethylene Glycol Graft Copolymer



本品は、幹重合体がポリエチレングリコールで、枝重合体がポリビニルアルコールであるグラフト共重合体であり、流動化剤として軽質無水ケイ酸を含む。

ポリビニルアルコールとポリエチレングリコールの含量比は 75 : 25 である。

性状 本品は白色～淡黄色の粉末である。

本品は水に溶けやすく、エタノール (99.5) 又はメタノールにほとんど溶けない。

本品に水を加えるとき、粘性の液となる。

確認試験 本品の水溶液 (3→100) 0.2mL をガラス板上に薄くひろげ、熱風で乾燥して得た膜につき、赤外吸収スペクトル測定法の薄膜法により試験を行い、本品のスペクトルと本品の参照スペクトルを比較するとき、両者のスペクトルは同一波数のところに同様の強度の吸収を認める。

粘度 50～250mPa·s (20% (W/w), 第2法, 23℃)

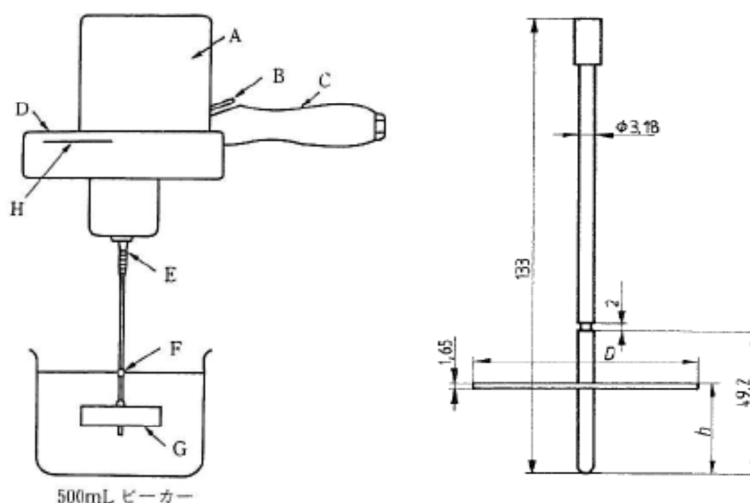
操作条件

粘度計：ブルックフィールド型粘度計

ローター番号：No.2 (図参照)

回転速度：100 rpm

ブルックフィールド型粘度計



$D : 47.0\text{mm}$ $h : 27.0\text{mm}$

- A : 同期電動機 D : 目盛板 G : ローター
 B : クラッチレバー E : ジョイント H : 指針
 C : レバー F : 浸液マーク

pH 本品 1.0g を水 5.0mL に溶かした液の pH は 5.0～8.0 である。

エステル価 10～70 ただし、次の方法によりけん化価及び酸価を測定し、その差から求める。

けん化価 本品約 5g を精密に量り、150mL のフラスコに入れ、正確に 0.5mol/L 水酸化カリウム・エタノール液 50mL を加え、かき混ぜて溶かした後、これに小還流冷却器又は長さ 750mm、直径 6mm の空気冷却器を付け、水浴中でしばしば振り混ぜて 30 分間加熱する。冷後、フェノールフタレイン試液 1mL を加え、直ちに 0.5mol/L 塩酸で過量の水酸化カリウムを滴定する。ただし、冷時濁りを生じるときは、温時滴定する。同様の方法で空試験を行う。

$$\text{けん化価} = \frac{(a - b) \times 28.05}{\text{試料の量 (g)}}$$

a : 空試験における 0.5mol/L 塩酸の消費量(mL)

b : 試料を用いたときの 0.5mol/L 塩酸の消費量(mL)

酸価 本品約 5g を精密に量り、150mL のフラスコに入れ、水 100mL を加え、かき混ぜて溶かす。0.01mol/L 水酸化カリウム・エタノール液で滴定する（電位差滴定）。同様の方法で空試験を行い、補正する。

$$\text{酸価} = \frac{(b - a) \times 0.5611}{\text{試料の量 (g)}}$$

a : 空試験における 0.01mol/L 水酸化カリウム・エタノール液の消費量 (mL)

b : 試料を用いたときの 0.01mol/L 水酸化カリウム・エタノール液の消費量 (mL)

純度試験

(1) 重金属 本品 1.0g をネスラー管にとり、水適量に溶かし 40mL とする。これに希酢酸 2mL を加え、孔径 0.1 μm のメンブランフィルターで吸引しながらろ過する。さらに水を加

えて 50mL とする。これを検液とし、試験を行う。比較液は、鉛標準液 2.0mL をネスラー管にとり、希酢酸 2mL 及び水約 30mL を加え、孔径 0.1 μ m のメンブランフィルターで吸引しながらろ過する。さらに水を加えて 50mL とする (20ppm 以下)。

(2) エチレンオキシド及び 1,4-ジオキサン 本品約 1g を精密に量り、バイアルに入れ、水 5mL を正確に加え、直ちに密栓する。バイアルを振り混ぜて内容物を均一にし、70 $^{\circ}$ C で 45 分間加温した後、内容物を試料溶液とする。別に 0.1mg/mL エチレンオキシド標準液 2mL を正確に量り、水を加えて正確に 100mL とする。この液 5mL を正確に量り、水を加えて正確に 25mL とし、エチレンオキシド原液 (0.4 μ g/mL) とする。また、1,4-ジオキサン約 1g を精密に量り、水に溶かし、正確に 100mL とする。この液 5mL を正確に量り、水を加えて正確に 100mL とする。この液 2mL を正確に量り、水を加えて正確に 50mL とし、1,4-ジオキサン原液 (20 μ g/mL) とする。本品約 1g を精密に量り、バイアルに入れ、エチレンオキシド原液 (0.4 μ g/mL) 及び 1,4-ジオキサン原液 (20 μ g/mL) 2.5mL ずつを正確に加え、直ちに密栓する。バイアルを振り混ぜて内容物を均一にし、70 $^{\circ}$ C で 45 分間加温した後、内容物を標準溶液とする。試料溶液及び標準溶液それぞれのバイアル内の気相部分のガス 1mL ずつを正確にとり、次の条件でガスクロマトグラフィーにより試験を行い、それぞれの液のエチレンオキシドのピーク面積 A_{T1} 及び A_{S1} 、並びに 1,4-ジオキサンのピーク面積 A_{T2} 及び A_{S2} を測定する。次式によりエチレンオキシド及び 1,4-ジオキサンの量を求めるとき、それぞれ 1ppm 以下及び 10ppm 以下である。

$$\text{エチレンオキシドの量 (ppm)} = \frac{A_{T1} \times C_1}{A_{S1} \times M_T - A_{T1} \times M_S}$$

$$\text{1,4-ジオキサンの量 (ppm)} = \frac{A_{T2} \times C_2}{A_{S2} \times M_T - A_{T2} \times M_S}$$

M_T : 試料溶液に用いた本品の秤取量 (g)

M_S : 標準溶液に用いた本品の秤取量 (g)

C_1 : 標準溶液に添加したエチレンオキシドの量 (μ g)

C_2 : 標準溶液に添加した 1,4-ジオキサンの量 (μ g)

試験条件

検出器 : 水素炎イオン化検出器

カラム : 内径 0.32mm, 長さ 30m のフューズドシリカ管の内面に膜厚 1.0 μ m でガスクロマトグラフィー用ポリメチルシロキサンを被覆したもの。

カラム温度 : 50 $^{\circ}$ C 付近の一定温度で注入し、5 分間保った後、180 $^{\circ}$ C になるまで 1 分間に 5 $^{\circ}$ C の割合で昇温し、更に 230 $^{\circ}$ C になるまで 1 分間に 30 $^{\circ}$ C の割合で昇温し、230 $^{\circ}$ C 付近の一定温度に 5 分間保つ。

注入口温度 : 150 $^{\circ}$ C

検出器温度 : 250 $^{\circ}$ C

キャリアーガス : ヘリウム

流量 : 1,4-ジオキサンの保持時間が約 9 分になるように調整する。

スプリット比 : 1 : 20

システム適合性

検出の確認：本品 1.0g をバイアルに入れ、水 4.0mL、エチレンオキシド原液(0.4 μ g/mL) 0.5mL 及び 1,4-ジオキサン原液(20 μ g/mL) 0.5mL を正確に加え、直ちに密栓する。バイアルを振り混ぜて内容物を均一化し、70°Cで 45 分間加温した後、内容物をシステム適合性試験用溶液(1)とする。システム適合性試験用溶液(1)から得たエチレンオキシド及び 1,4-ジオキサンのピーク面積から試料溶液のそれぞれのピーク面積を引いた値は、標準溶液のそれぞれのピーク面積から試料溶液のそれぞれのピーク面積を引いた値のそれぞれ 15~25%になることを確認する。

システムの性能：エチレンオキシド原液(0.4 μ g/mL) 2.5mL をバイアルに入れ、アセトアルデヒド溶液(1 \rightarrow 100000) 0.1mL を加え、直ちに密栓する。バイアルを振り混ぜて内容物を均一にし、70°Cで 45 分間加温した後、内容物をシステム適合性試験用溶液(2)とする。システム適合性試験用溶液(2)のバイアル内の気相部分のガス 1mL につき、上記の条件で操作を行うとき、アセトアルデヒド、エチレンオキシドの順に流出し、その分離度は 2.0 以上である。

システムの再現性：標準溶液の気相部分のガス 1mL につき、上記の条件で試験を 6 回繰り返すとき、エチレンオキシドのピーク面積の相対標準偏差は 15%以下及び 1,4-ジオキサンのピーク面積の相対標準偏差は 10%以下である。

(3) 酢酸 本品 0.200g を正確に量り、水に溶かし、超音波を用いて分散した後、水を加えて正確に 10mL とし、試料溶液とする。別に、酢酸(100) 30mg 及びクエン酸一水和物 30mg を正確に量り、0.005mol/L 硫酸試液に溶かし、正確に 100mL とし、標準溶液とする。試料溶液及び標準溶液 20 μ L ずつを正確にとり、次の条件で液体クロマトグラフィーにより試験を行う。それぞれの液の酢酸のピーク面積 A_T 及び A_S を測定するとき、 A_T は A_S より大きくない(1.5%以下)。

試験条件

検出器：紫外吸光光度計(波長：205nm)

カラム：内径 4.6mm、長さ 25cm のステンレス管に 5 μ m の液体クロマトグラフィー用オクタデシルシリル化シリカゲルを充填する。

カラム温度：40°C付近の一定温度

移動相：0.005mol/L 硫酸試液

流量：毎分 1.0mL

各試料溶液及び標準溶液注入後、アセトニトリル/0.005mol/L 硫酸試液混液(1:1)でカラムを洗浄する。

システム適合性

システムの性能：標準溶液 20 μ L につき、上記の条件で操作を行うとき、酢酸、クエン酸の順に溶出し、その分離度は 2.0 以上である。

システムの再現性：標準溶液 20 μ L につき、上記の条件で試験を 6 回繰り返すとき、酢酸のピーク面積の相対標準偏差は 2.0%以下である。

(4) 酢酸ビニル 本品 0.250g を正確に量り、メタノール 4mL を加え、超音波を用いて分散

する。冷後、水を加えて正確に 10mL とする。10 分間遠心分離し、必要ならば更に遠心分離し、上澄液が澄明になったら、上澄液を孔径 0.2 μ m のメンブランフィルターでろ過し、試料溶液とする。別に酢酸ビニル 50mg を正確に量り、メタノールに溶かし、正確に 100mL とする。この液 5mL を正確に量り、移動相 A を加えて正確に 100mL とする。この液 10mL を正確に量り、移動相 A を加えて正確に 100mL とし、標準溶液とする。試料溶液及び標準溶液 10 μ L ずつを正確にとり、次の条件で液体クロマトグラフィーにより試験を行う。それぞれの液の酢酸ビニルのピーク面積 A_T 及び A_S を測定するとき、 A_T は A_S より大きくない (100ppm 以下)。

試験条件

検出器：紫外吸光光度計（波長：205nm）

カラム：内径 4.0mm，長さ 25cm のステンレス管に 5 μ m 液体クロマトグラフィー用オクタデシルシリル化シリカゲルを充填する。

カラム温度：30 $^{\circ}$ C 付近の一定温度

移動相 A：水／液体クロマトグラフィー用アセトニトリル／メタノール混液（18：1：1）

移動相 B：水／液体クロマトグラフィー用アセトニトリル／メタノール混液（10：9：1）

移動相の送液：移動相 A 及び B の混合比を次のように変えて濃度勾配制御する。

注入後の時間（分）	移動相 A（vol%）	移動相 B（vol%）
0～2	100	0
2～40	100→85	0→15
40～42	85→0	15→100
42～48	0	100
48～51	0→100	100→0

流量：毎分 1.0mL

システム適合性

システムの性能：酢酸ビニル 50mg 及び 1-ビニル-2-ピロリドン 50mg をとり、メタノール 10mL を加え、必要ならば超音波を用いて溶かし、移動相 A を加え 50mL とする。この液 10mL を量り、移動相 A を加えて 100mL とする。この液 5mL を量り、移動相 A を加えて 100mL とし、システム適合性試験用溶液とする。システム適合性試験用溶液 10 μ L につき、上記の条件で操作するとき酢酸ビニル、1-ビニル-2-ピロリドンの順に溶出し、その分離度は 5.0 以上である。

システムの再現性：システム適合性試験用溶液 10 μ L につき、上記の条件で試験を 6 回繰り返すとき、1-ビニル-2-ビニルピロリドンのピーク面積の相対標準偏差は 5.0% 以下である。

乾燥減量 5.0% 以下（1g，105 $^{\circ}$ C，3 時間）。

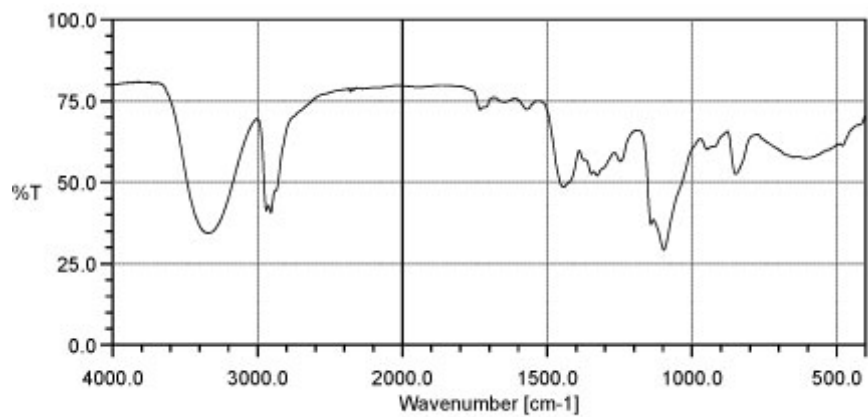
強熱残分 2.0% 以下（1g）。

貯法 容器 気密容器。

投与経路 経口投与.

参照赤外吸収スペクトル

ポリビニルアルコール・ポリエチレングリコール・グラフトコポリマー



薄膜法

105435

ポリプロピレングリコール 2000
Polypropylene Glycol 2000

本品は酸化プロピレンと水との付加重合体で $\text{HO}(\text{C}_3\text{H}_8\text{O})_n\text{H}$ で表され、 n は 33～35 である。

性状 本品はほとんど無色澄明の粘稠性のある液で、僅かに特異なおいがある。

本品はメタノール、エタノール (95)、アセトン、ピリジン又はジエチルエーテルと混和し、水に溶けにくい。

比重 d_{20}^{20} : 1.003～1.006

確認試験 本品 0.2g に薄めたリン酸 (17→20) 1.5mL を加えて加熱し、発生するガスをペンタシアノニトロシル鉄 (Ⅲ) 酸ナトリウム試液 10mL に通じるとき、液は橙色を呈する。

純度試験 酸 本品 5.0g を中和エタノール 50mL に溶かし、水酸化カリウムのエタノール (95) 溶液 (7→1250) 0.20mL 及びフェノールフタレイン試液 1 滴を加えるとき、液の色は淡赤色である。

平均分子量試験 無水フタル酸 42g をとり、新たに蒸留したピリジン 300mL を正確に量って入れた 1L の遮光した共栓瓶に加え、強く振り混ぜて溶かした後、16 時間以上放置する。この液 25mL を正確に量り、約 200mL の耐圧共栓瓶に入れ、これに本品約 6 g を精密に量って加え、密栓し、油浴中で 118～122℃ で 1 時間加熱した後、油浴から瓶を取り出し、5 分間放冷する。次に 0.5mol/L 水酸化ナトリウム液 50mL を正確に加え、更にフェノールフタレインのピリジン溶液 (1→100) 5 滴を加え、この液につき、0.5mol/L 水酸化ナトリウム液で滴定する。ただし、滴定の終点は液が 15 秒間以上持続する淡赤色を呈するときとする。同様の方法で空試験を行う。

$$\text{平均分子量} = \frac{\text{試料の量 (g)} \times 4000}{a - b}$$

ただし、 a : 空試験における 0.5mol/L 水酸化ナトリウム液の消費量 (mL)

b : 試料の試験における 0.5mol/L 水酸化ナトリウム液の消費量 (mL)

平均分子量は 1950～2050 である。

水分 0.5%以下 (2g, 直接滴定)。

強熱残分 0.10%以下 (1g)。

貯法 容器 気密容器。

投与経路 一般外用剤。

106738

ポリリン酸ナトリウム
Sodium Polyphosphate

本品は定量するとき、換算した脱水物に対し、五酸化リン(P_2O_5 : 141.94)として 53.0~80.0% 含む。

性状 本品は白色の粉末又は無色~白色のガラス状の片若しくは塊である。

本品は水にやや溶けやすくエタノール (95) 又はジエチルエーテルにほとんど溶けない。

本品は希塩酸又は希硝酸に溶ける。

本品はやや吸湿性である。

確認試験

(1) 本品の水溶液 (1→100) 10mL に希酢酸を加えて弱酸性とし、硝酸銀試液 1mL を加えるとき、白色の沈殿を生じる。

(2) 本品の水溶液 (1→20) はナトリウム塩の定性反応を呈する。

純度試験

(1) 溶状 本品の粉末 1.0g を水 20mL に加熱して溶かすとき、液は無色で僅かに微濁である。

(2) 塩化物 本品の粉末 0.10g をとり、試験を行う。比較液には 0.01mol/L 塩酸 0.60mL を加える (0.212%以下)。

(3) 正リン酸塩 本品の粉末 1.0g に硝酸銀試液 2~3 滴を加えるとき、著しい黄色を呈しない。

(4) 硫酸塩 本品の粉末 0.20g に水 30mL 及び 3mol/L 塩酸試液 2mL を加え、1 分間煮沸して溶かし、冷後、水を加えて 50mL とする。これを検液とし、試験を行う。比較液は 0.005mol/L 硫酸 0.20mL に 3mol/L 塩酸試液 1mL 及び水を加えて 50mL とする (0.048%以下)。

(5) 重金属 本品の粉末 1.0g を水 20mL に溶かし、希酢酸又はアンモニア試液で中和し、更に希酢酸 2mL 及び水を加えて 50mL とする。これを検液とし、試験を行う。比較液は鉛標準液 2.0mL に希酢酸 2mL 及び水を加えて 50mL とする (20ppm 以下)。

(6) ヒ素 本品の粉末 0.5g をとり、第 1 法により検液を調製し、試験を行う (4ppm 以下)。

水分 0.5%以下 (5g, 直接滴定)。

定量法 本品約 0.2g を精密に量り、硝酸 5mL 及び水 25mL を加えて溶かし、蒸発する水を補いながら 30 分間煮沸し、冷後、水を加えて正確に 500mL とし、必要ならばろ過し、試料溶液とする。別にリン酸二水素カリウム標準液 10mL を正確に量り、薄めた硝酸 (1→25) 20mL 及び水を加えて正確に 250mL とし、標準溶液とする。試料溶液 5mL 及び標準溶液 10mL, 15mL 及び 20mL ずつを正確に量り、それぞれにバナジン酸・モリブデン酸試液 20mL ずつを加え、水を加えて正確に 100mL とし、よく振り混ぜた後、 $20 \pm 1^\circ\text{C}$ で 30 分間放置する。これらの液につき、水 5mL を用いて同様に操作した液を対照とし、紫外可視吸光度測定法により試験を行う。試料溶液及び標準溶液から得たそれぞれの液の波長 400nm における吸光度を測定し、作成した検量線から試料溶液 5mL 中のリン (P: 30.974) の質量 (mg) を求め、次式により五酸

化リン (P_2O_5 : 141.94) の含量を求める.

五酸化リン (P_2O_5) の含量 (%)

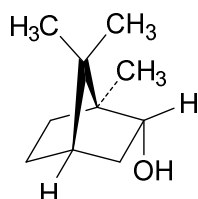
$$= \frac{\text{試料溶液5mL中の (P) の質量 (mg)} \times 2.2914 \times 100}{\text{試料の採取量 (mg)}} \times 100$$

貯法 容器 気密容器.

投与経路 経口投与, 直腸膾尿道適用, 殺虫剤.

009752

d-ボルネオール
d-Borneol



$C_{10}H_{18}O$: 154.25

本品は定量するとき、*d*-ボルネオール ($C_{10}H_{18}O$) として 95.0%以上を含む。

性状 本品は白色の結晶，結晶性の粉末又は塊で，特異な芳香があり，味は初め舌を焼くようで，後に清涼となる。

本品はエタノール (95) 又はジエチルエーテルに溶解やすく，水に溶解にくい。

本品は加熱すると昇華し，室温でも徐々に揮散する。

確認試験

- (1) 本品を等量のチモールとすり混ぜるとき，液化する。
- (2) 本品 0.5g にジエチルエーテル 2~3 滴を加えて溶かし，二クロム酸カリウム溶液 (1→5) 4mL 及び硫酸 0.3mL を加えて振り混ぜながら温湯中で加熱するとき，液は赤褐色を呈し，特異な芳香はなくなり，カンフルの香気を発する。
- (3) 本品につき，赤外吸収スペクトル測定法の臭化カリウム錠剤法により測定するとき，波数 3330cm^{-1} ， 2950cm^{-1} ， 1455cm^{-1} ， 1388cm^{-1} 及び 1055cm^{-1} 付近に吸収を認める。

旋光度 $[\alpha]_D^{20}$: +16.0~+37.0° [2.5g, エタノール (95), 25mL, 100mm]

融点 201~209°C

純度試験

- (1) 重金属 本品 2.0g をとり，第 2 法により操作し，試験を行う。比較液には鉛標準液 2.0mL を加える (10ppm 以下)。
- (2) ヒ素 本品 1.0g をとり，第 3 法により検液を調製し，試験を行う (2ppm 以下)。

定量法 本品約 1g を精密に量り，200mL の共栓フラスコに入れ，無水酢酸・ピリジン試液 5mL を正確に加え，還流冷却器を付け，すり合わせの部分に 2~3 滴のピリジンでぬらし，水浴中で 3 時間加熱する。冷後，冷却器を通じて水 10mL で洗い込み，常温まで冷却する。さらに水 10mL を加え，栓をしてよく振り混ぜた後，中和エタノール 5mL ですり合わせ部分及びフラスコの内壁を洗い込み，0.5mol/L 水酸化カリウム・エタノール液で滴定する (指示薬：クレゾールレッド・チモールブルー試液 10 滴)。同様の方法で空試験を行う。

0.5mol/L 水酸化カリウム・エタノール液 1mL=77.12mg $C_{10}H_{18}O$

貯法 容器 気密容器。

投与経路 経口投与，眼科用剤，歯科外用及び口中用剤，一般外用剤。

104226

マイクロクリスタリンワックス
Microcrystalline Wax

本品は石油から得た固形の炭化水素類の混合物で、主として炭素数が 30～55 のパラフィンである。

性状 本品は白色～淡黄色の微細結晶性の粉末又は塊で、におい及び味はない。

本品はエタノール (95)、ジエチルエーテル又はイソオクタンにほとんど溶けない。

確認試験

- (1) 本品を磁製皿にとり、強く加熱して点火するとき、明るい炎をだして燃え、石油のにおいを発する。
- (2) 本品 0.5g に硫黄 0.5g を加え、注意して振り混ぜながら加熱するとき、硫化水素のにおいを発する。

融点 58～98°C

純度試験

- (1) 色 本品を加温して融解し、その 5mL を試験管にとる。液の色は次の比較液より濃くない。
比較液：塩化コバルト (II) の色の比較液原液 0.4mL、塩化鉄 (III) の色の比較原液 3.5mL 及び硫酸銅 (II) の色の比較原液 0.1mL の混合液に水 1.0mL を加える。
- (2) 酸又はアルカリ 本品 35.0g に熱湯 100mL を加え、5 分間激しく振り混ぜて水層を分取し、ワックス層は更に熱湯 50mL ずつで 2 回同様に操作し、水層を合わせ、フェノールフタレイン試液 1 滴を加えて煮沸するとき、液は赤色を呈しない。さらにメチルオレンジ試液 2 滴を加えるとき、液は赤色を呈しない。
- (3) 重金属 本品 2.0g をるつぼにとり、徐々に加熱して炭化した後、450～550°C で灰化する。冷後、塩酸 2mL を加えて水浴上で蒸発乾固し、残留物に希酢酸 2mL 及び水を加えて 50mL とする。これを検液とし、試験を行う。比較液は鉛標準液 2.0mL、希酢酸 2mL 及び水を加えて 50mL とする (10ppm 以下)。
- (4) 有機酸類 本品 20.0g に、あらかじめフェノールフタレイン試液 1 滴を加え、淡赤色を呈するまで 0.01mol/L 水酸化ナトリウム液を加えた希エタノール 100mL を加え、還流冷却器を付け、10 分間煮沸し、フェノールフタレイン試液 2～3 滴を加え、激しく振り混ぜながら 0.1mol/L 水酸化ナトリウム液 0.40mL を滴加するとき、液の色は赤色である。
- (5) 油脂又は樹脂 本品 10.0g に水酸化ナトリウム溶液 (1→5) 50mL を加え、還流冷却器を付け、30 分間煮沸し、冷後、水層を分取し、必要ならばろ過し、希硫酸 200mL を加えるとき、油状の物質又は沈殿を生じない。
- (6) 多核芳香族炭化水素 本操作は紫外線で蛍光汚染の検出されない器具を用いる。

本品 25.0g を 50mL のビーカーにとり、加温して融解し、あらかじめ加温しておいた 500mL の分液漏斗に移す。ビーカーをイソオクタン試液 50mL を用いて洗い、洗液を分液漏斗に合わせ、これに加温したジメチルスルホキシド試液 100mL を加える。ワックスが析

出すときは加温してワックスを融解し、2分間激しく振り混ぜた後、ワックスが析出するまで放冷する。下層の抽出液をガラスウールでろ過して、250mLの分液漏斗に移し、イソオクタン試液30mLを加え、1分間振り混ぜて、下層を別の250mLの分液漏斗に分取し、これをイソオクタン試液30mLずつで2回洗浄する。先の500mLの分液漏斗に残留したイソオクタン試液層をジメチルスルホキシド試液100mLずつで2回抽出し、それぞれの抽出液をイソオクタン試液30mLずつで3回洗浄する。各抽出液を合わせ、2000mLの分液漏斗に移し、精製蒸留水480mL及び吸収スペクトル用イソオクタン80mLを加え、2分間激しく振り混ぜる。下層の水層は別の2000mLの分液漏斗に分取し、吸収スペクトル用イソオクタン80mLを加え、1分間激しく振り混ぜて抽出し、これらのイソオクタン抽出液をそれぞれ精製蒸留水100mLずつで、1分間ずつ3回激しく振り混ぜて洗浄する。この抽出液及び各2000mLの分液漏斗を吸収スペクトル用イソオクタン20mL洗浄した液を合わせ、吸収スペクトル用イソオクタンであらかじめ洗浄した無水硫酸ナトリウム35gを詰めた30mLのガラスろ過器(G3)を通し、250mLの適当なフラスコに移す。これに吸収スペクトル用 *n*-ヘキサデカン1mLを加え、水浴上で窒素を送りながらイソオクタンを蒸発させる。残留物が1mLになったとき、蒸発をやめ、残留物に吸収スペクトル用イソオクタン10mLずつを加え、吸収スペクトル用 *n*-ヘキサデカンの1mLまで2回蒸発を繰り返す。残留物を吸収スペクトル用イソオクタンに溶かして5.0mLとし、同様に操作して得られた液を対照とし、吸光度を測定するとき、波長280nm以上290nm未満において0.15以下、290nm以上300nm未満において0.12以下、300nm以上360nm未満において0.08以下及び360nm以上400nm以下において0.02以下である。

強熱残分 0.10%以下 (2g)。

貯法

保存条件 遮光して保存する。

容器 密閉容器。

投与経路 一般外用剤、経皮、舌下適用、直腸腔尿道適用、歯科外用及び口中用。

103917

マクロゴール 200
Macrogol 200
ポリエチレングリコール 200

本品は酸化エチレンと水との付加重合体で、 $\text{HOCH}_2(\text{CH}_2\text{OCH}_2)_n\text{CH}_2\text{OH}$ で表され、 n は 2～4 である。

性状 本品は無色澄明の粘性の液で、僅かに特異なおいがある。

本品は水、エタノール (95)、アセトン又はマクロゴール 400 と混和し、ジエチルエーテルにやや溶けやすく、石油ベンジンにほとんど溶けない。

本品はやや吸湿性である。

比重 d_{20}^{20} : 1.110～1.140

確認試験 本品 0.05g を希塩酸 5mL に溶かし、塩化バリウム試液 1mL を加えて振り混ぜ、必要ならばろ過し、ろ液にリンモリブデン酸溶液 (1→10) 1mL を加えるとき、黄緑色の沈殿を生じる。

pH 本品 1.0g を水 20mL に混和した液の pH は 4.0～7.0 である。

純度試験

(1) 溶状 本品 5.0g を水 50mL に混和するとき、液は無色澄明である。

(2) 酸 本品 5.0g を中和エタノール 20mL に混和し、フェノールフタレイン試液 2 滴及び 0.1mol/L 水酸化ナトリウム液 0.20mL を加えるとき、液の色は赤色である。

平均分子量試験 無水フタル酸 42g をとり、新たに蒸留したピリジン 300mL を正確に量って入れた 1L の遮光した共栓瓶に加え、強く振り混ぜて溶かした後、16 時間以上放置する。この液 25mL を正確に量り、約 200mL の耐圧共栓瓶に入れ、これに本品約 0.8g を精密に量って加え、密栓し、これを丈夫な布で包み、あらかじめ $98 \pm 2^\circ\text{C}$ に加熱した水浴中に入れる。この際瓶の中の液が水浴の液の中に浸るようにする。 $98 \pm 2^\circ\text{C}$ で 30 分間保った後、水浴から瓶を取り出し、室温になるまで空気中で放冷する。次に 0.5mol/L 水酸化ナトリウム液 50mL を正確に加え、更にフェノールフタレインのピリジン溶液 (1→100) 5 滴を加え、この液につき、0.5mol/L 水酸化ナトリウム液で滴定する。ただし、滴定の終点は液が 15 秒間持続する淡赤色を呈するときとする。同様の方法で空試験を行う。

$$\text{平均分子量} = \frac{\text{試料の量 (g)} \times 4000}{a - b}$$

ただし、 a : 空試験における 0.5mol/L 水酸化ナトリウム液の消費量 (mL)。

b : 試料の試験における 0.5mol/L 水酸化ナトリウム液の消費量 (mL)。

平均分子量は 190～210 である。

強熱残分 0.10%以下 (1g)。

貯法 容器 気密容器。

投与経路 一般外用剤、殺虫剤。

103920

マクロゴール 300
Macrogol 300
ポリエチレングリコール 300

本品は酸化エチレンと水との付加重合体で、 $\text{HOCH}_2(\text{CH}_2\text{OCH}_2)_n\text{CH}_2\text{OH}$ で表され、 n は 5～6 である。

性状 本品は無色澄明の粘性の液で、僅かに特異なおいがある。

本品は水、エタノール (95)、アセトン又はマクロゴール 400 と混和し、ジエチルエーテルにやや溶けやすく、石油ベンジンにほとんど溶けない。

本品はやや吸湿性である。

比重 d_{20}^{20} : 1.110～1.140

確認試験 本品 0.05g を希塩酸 5mL に溶かし、塩化バリウム試液 1mL を加えて振り混ぜ、必要ならばろ過し、ろ液にリンモリブデン酸溶液 (1→10) 1mL を加えるとき、黄緑色の沈殿を生じる。

pH 本品 1.0g を水 20mL に混和した液の pH は 4.0～7.0 である。

純度試験

(1) 溶状 本品 5.0g を水 50mL に混和するとき、液は無色澄明である。

(2) 酸 本品 5.0g を中和エタノール 20mL に混和し、フェノールフタレイン試液 2 滴及び 0.1mol/L 水酸化ナトリウム液 0.20mL を加えるとき、液の色は赤色である。

平均分子量試験 無水フタル酸 42g をとり、新たに蒸留したピリジン 300mL を正確に量って入れた 1L の遮光した共栓瓶に加え、強く振り混ぜて溶かした後、16 時間以上放置する。この液 25mL を正確に量り、約 200mL の耐圧共栓瓶に入れ、これに本品約 1.5g を精密に量って加え、密栓し、これを丈夫な布で包み、あらかじめ $98 \pm 2^\circ\text{C}$ に加熱した水浴中に入れる。この際瓶の中の液が水浴の液の中に浸るようにする。 $98 \pm 2^\circ\text{C}$ で 30 分間保った後、水浴から瓶を取り出し、室温になるまで空気中で放冷する。次に 0.5mol/L 水酸化ナトリウム液 50mL を正確に加え、更にフェノールフタレインのピリジン溶液 (1→100) 5 滴を加え、この液につき、0.5mol/L 水酸化ナトリウム液で滴定する。ただし、滴定の終点は液が 15 秒間持続する淡赤色を呈するときとする。同様の方法で空試験を行う。

$$\text{平均分子量} = \frac{\text{試料の量 (g)} \times 4000}{a - b}$$

ただし、 a : 空試験における 0.5mol/L 水酸化ナトリウム液の消費量 (mL)。

b : 試料の試験における 0.5mol/L 水酸化ナトリウム液の消費量 (mL)。

平均分子量は 285～315 である。

強熱残分 0.10%以下 (1g)。

貯法 容器 気密容器。

投与経路 経口投与、一般外用剤、その他の外用。

103921

マクロゴール 600
Macrogol 600
ポリエチレングリコール 600

本品は酸化エチレンと水との付加重合体で、 $\text{HOCH}_2(\text{CH}_2\text{OCH}_2)_n\text{CH}_2\text{OH}$ で表され、 n は 11～13 である。

性状 本品は無色澄明の粘性の液又は白色ワセリンのような固体で、僅かに特異なおいがある。

本品は水、エタノール (95)、アセトン又はマクロゴール 400 に極めて溶けやすく、ジエチルエーテルにやや溶けやすく、石油ベンジンにほとんど溶けない。

本品はやや吸湿性である。

凝固点：18～23℃

確認試験 本品 0.05g を希塩酸 5mL に溶かし、塩化バリウム試液 1mL を加えて振り混ぜ、必要ならばろ過し、ろ液にリンモリブデン酸溶液 (1→10) 1mL を加えるとき、黄緑色の沈殿を生じる。

pH 本品 1.0g を水 20mL に混和した液の pH は 4.0～7.0 である。

純度試験

(1) 溶状 本品 5.0g を水 50mL に溶かすとき、液は無色澄明である。

(2) 酸 本品 5.0g を中和エタノール 20mL に溶かし、フェノールフタレイン試液 2 滴及び 0.1mol/L 水酸化ナトリウム液 0.20mL を加えるとき、液の色は赤色である。

平均分子量試験 無水フタル酸 42g をとり、新たに蒸留したピリジン 300mL を正確に量って入れた 1L の遮光した共栓瓶に加え、強く振り混ぜて溶かした後、16 時間以上放置する。この液 25mL を正確に量り、約 200mL の耐圧共栓瓶に入れ、これに本品約 2.4g を精密に量って加え、密栓し、これを丈夫な布で包み、あらかじめ $98 \pm 2^\circ\text{C}$ に加熱した水浴中に入れる。この際瓶の中の液が水浴の液の中に浸るようにする。 $98 \pm 2^\circ\text{C}$ で 30 分間保った後、水浴から瓶を取り出し、室温になるまで空気中で放冷する。次に 0.5mol/L 水酸化ナトリウム液 50mL を正確に加え、更にフェノールフタレインのピリジン溶液 (1→100) 5 滴を加え、この液につき、0.5mol/L 水酸化ナトリウム液で滴定する。ただし、滴定の終点は液が 15 秒間持続する淡赤色を呈するときとする。同様の方法で空試験を行う。

$$\text{平均分子量} = \frac{\text{試料の量 (g)} \times 4000}{a - b}$$

ただし、 a : 空試験における 0.5mol/L 水酸化ナトリウム液の消費量 (mL)。

b : 試料の試験における 0.5mol/L 水酸化ナトリウム液の消費量 (mL)。

平均分子量は 570～630 である。

強熱残分 0.10%以下 (1g)。

貯法 容器 気密容器。

投与経路 経口投与、静脈内注射。

103914

マクロゴール 1000
Macrogol 1000
ポリエチレングリコール 1000

本品は酸化エチレンと水との付加重合体で、 $\text{HOCH}_2(\text{CH}_2\text{OCH}_2)_n\text{CH}_2\text{OH}$ で表され、 n は 20～23 である。

性状 本品は白色のワセリンよう又はパラフィンよの固体で、僅かに特異なおいがある。

本品は水又はアセントに極めて溶けやすく、エタノール (95) に溶けやすく、マクロゴール 400 にやや溶けやすく、ジエチルエーテルに極めて溶けにくく、石油ベンジンにほとんど溶けない。

凝固点：35～40℃

確認試験 本品 0.05g を希塩酸 5mL に溶かし、塩化バリウム試液 1mL を加えて振り混ぜ、必要ならばろ過し、ろ液にリンモリブデン酸溶液 (1→10) 1mL を加えるとき、黄緑色の沈殿を生じる。

pH 本品 1.0g を水 20mL に溶かした液の pH は 4.0～7.0 である。

純度試験

(1) 溶状 本品 5.0g を水 50mL に溶かすとき、液は無色澄明である。

(2) 酸 本品 5.0g を中和エタノール 20mL に溶かし、フェノールフタレイン試液 2 滴及び 0.1mol/L 水酸化ナトリウム液 0.20mL を加えるとき、液の色は赤色である。

平均分子量試験 無水フタル酸 42g をとり、新たに蒸留したピリジン 300mL を正確に量って入れた 1L の遮光した共栓瓶に加え、強く振り混ぜて溶かした後、16 時間以上放置する。この液 25mL を正確に量り、約 200mL の耐圧共栓瓶に入れ、これに本品約 4.0g を精密に量って加え、密栓し、これを丈夫な布で包み、あらかじめ $98 \pm 2^\circ\text{C}$ に加熱した水浴中に入れる。この際瓶の中の液が水浴の液の中に浸るようにする。 $98 \pm 2^\circ\text{C}$ で 30 分間保った後、水浴から瓶を取り出し、室温になるまで空気中で放冷する。次に 0.5mol/L 水酸化ナトリウム液 50mL を正確に加え、更にフェノールフタレインのピリジン溶液 (1→100) 5 滴を加え、この液につき、0.5mol/L 水酸化ナトリウム液で滴定する。ただし、滴定の終点は液が 15 秒間持続する淡赤色を呈するときとする。同様の方法で空試験を行う。

$$\text{平均分子量} = \frac{\text{試料の量 (g)} \times 4000}{a - b}$$

ただし、 a ：空試験における 0.5mol/L 水酸化ナトリウム液の消費量 (mL)。

b ：試料の試験における 0.5mol/L 水酸化ナトリウム液の消費量 (mL)。

平均分子量は 950～1050 である。

強熱残分 0.10%以下 (1g)。

貯法 容器 気密容器。

投与経路 一般外用剤。

103915

マクロゴール 1540
Macrogol 1540
ポリエチレングリコール 1540

本品は酸化エチレンと水との付加重合体で、 $\text{HOCH}_2(\text{CH}_2\text{OCH}_2)_n\text{CH}_2\text{OH}$ で表され、 n は 28～36 である。

性状 本品は白色のワセリンよう又はパラフィンよの固体で、僅かに特異なおいがある。

本品は水に極めて溶けやすく、エタノール (95) 又はアセトンに溶けやすく、マクロゴール 400 に溶けにくく、ジエチルエーテル又は石油ベンジンにほとんど溶けない。

凝固点：43～47℃

確認試験 本品 0.05g を希塩酸 5mL に溶かし、塩化バリウム試液 1mL を加えて振り混ぜ、必要ならばろ過し、ろ液にリンモリブデン酸溶液 (1→10) 1mL を加えるとき、黄緑色の沈殿を生じる。

pH 本品 1.0g を水 20mL に溶かした液の pH は 4.0～7.0 である。

純度試験

(1) 溶状 本品 5.0g を水 50mL に溶かすとき、液は無色澄明である。

(2) 酸 本品 5.0g を中和エタノール 20mL に溶かし、フェノールフタレイン試液 2 滴及び 0.1mol/L 水酸化ナトリウム液 0.20mL を加えるとき、液の色は赤色である。

平均分子量試験 無水フタル酸 42g をとり、新たに蒸留したピリジン 300mL を正確に量って入れた 1L の遮光した共栓瓶に加え、強く振り混ぜて溶かした後、16 時間以上放置する。この液 25mL を正確に量り、約 200mL の耐圧共栓瓶に入れ、これに本品約 5.8g を精密に量って加え、密栓し、これを丈夫な布で包み、あらかじめ $98 \pm 2^\circ\text{C}$ に加熱した水浴中に入れる。この際瓶の中の液が水浴の液の中に浸るようにする。 $98 \pm 2^\circ\text{C}$ で 30 分間保った後、水浴から瓶を取り出し、室温になるまで空気中で放冷する。次に 0.5mol/L 水酸化ナトリウム液 50mL を正確に加え、更にフェノールフタレインのピリジン溶液 (1→100) 5 滴を加え、この液につき、0.5mol/L 水酸化ナトリウム液で滴定する。ただし、滴定の終点は液が 15 秒間持続する淡赤色を呈するときとする。同様の方法で空試験を行う。

$$\text{平均分子量} = \frac{\text{試料の量 (g)} \times 4000}{a - b}$$

ただし、 a ：空試験における 0.5mol/L 水酸化ナトリウム液の消費量 (mL)。

b ：試料の試験における 0.5mol/L 水酸化ナトリウム液の消費量 (mL)。

平均分子量は 1300～1600 である。

強熱残分 0.10%以下 (1g)。

貯法 容器 気密容器。

投与経路 経口投与、一般外用剤。

マレイン化ロジングリセリンエステル
Maleated Rosin Glycerin Ester

本品はロジンに 12~14%のグリセリン（日局）及び 7~9%の無水マレイン酸を加えて，反応させてエステル化を行い，減圧で未反応のグリセリン及び無水マレイン酸を除き，冷後，フレーク状にしたものである。

性状 本品は淡黄色の透明なフレーク状で，においはないか，又は僅かに特異なにおいがある。

本品はアセトン又はジエチルエーテルに溶けやすく，エタノール（95）又は無水酢酸に溶けにくく，水にほとんど溶けない。

確認試験

- (1) 本品の粉末 0.1g に無水酢酸 10mL を加え，水浴上で加熱して溶かし，冷後，硫酸 1 滴を加えるとき，液は直ちに紫赤色を呈する。
- (2) 本品の粉末 1g に水酸化ナトリウム試液 5mL 及び水 5mL を加えて激しく振り混ぜるとき，液は淡黄色に混濁し，持続する泡を生じる。
- (3) 本品の粉末 0.5g に硫酸水素カリウム 1g を加えて加熱するとき，アクロレインのような刺激臭を発生する。
- (4) 本品につき，赤外吸収スペクトル測定法の臭化カリウム錠剤法により測定するとき，波数 1850cm^{-1} ， 1780cm^{-1} ， 1730cm^{-1} ， 1225cm^{-1} 及び 1130cm^{-1} 付近に吸収を認める。

軟化点 120~130°C

- (1) 装置 図 1~5 に示すものを用いる。

A：鋼球（径 9.5mm，質量 3.5g）

B：環（黄銅製で，その概略は図 2 による）

C：環の支持板（金属製で，その概略は図 3 による）

D：底板（その概略は図 4 による．対流孔 J を 40 個もつ）

E：定置板（その概略は図 5 による）

F：温度計（その水銀球の中心が，環の指示板 C の下面と同じ高さになるようにする）

G：ガラス容器

H：環の支持孔

I：温度計の水銀球の入る穴

J：対流孔（径約 4mm）

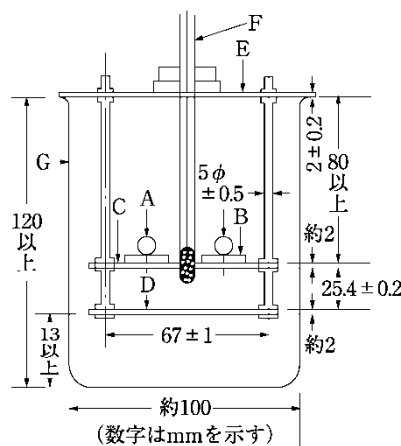


図 1

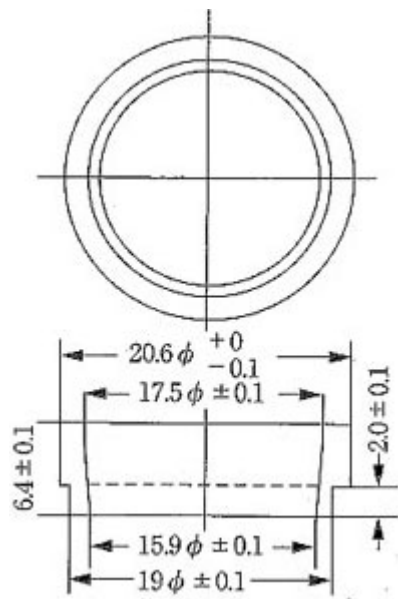


図 2

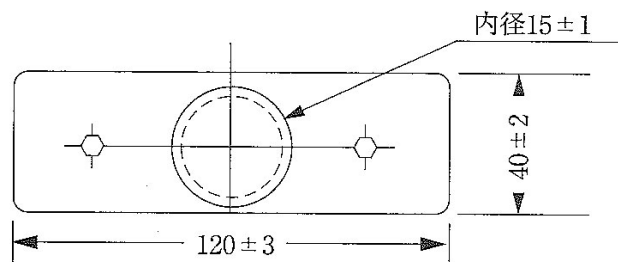


図 5

(図 2～図 5 数字 mm を示す)

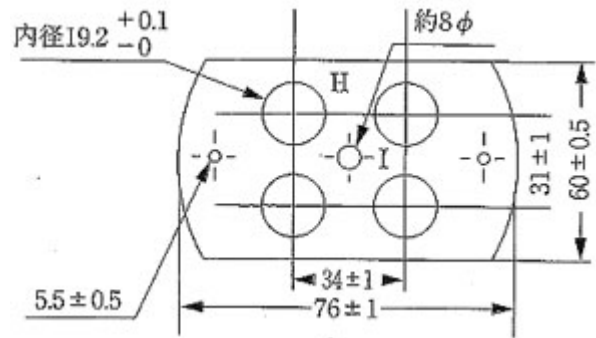


図 3

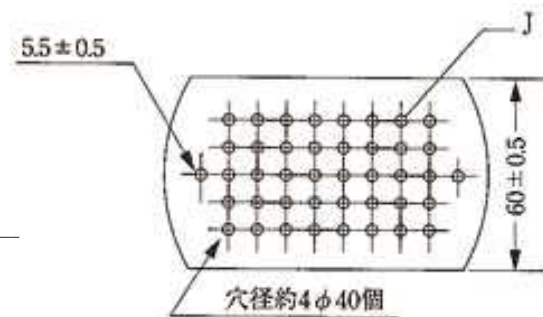


図 4

(2) 操作法 試料をできるだけ低温で融解し、次に環 B を平らな金属板の上に置き、融解した試料を泡が入らないように注意しながら B の中に満たし、室温で 40 分間放置し、少し加熱した小刀で、B の上端を含む平面から盛り上がった部分を切りとる。次にガラス容器 G に、シリコーン油を深さ 90mm 以上となるまで入れ、予想した軟化点の約 60°C 下の温度に保つ。B 中の試料の表面の中央に鋼球 A を載せ、この B を支持孔 H にはめる。次に B の上面からシリコーン油までの距離を 50±2mm とし、15～20 分間放置した後、加熱を始める。毎分 5±0.5°C 上がるように加熱を続ける。試料が次第に軟化して B から流れ落ちて底板 D に接触したときの温度を軟化点とする。測定は 1 回に 4 個の B を用いて 2 回以上行い、その平均値をとる。

酸価 19～24

純度試験 重金属 本品の粉末 1.0g をとり、第 2 法により操作し、試験を行う。比較液には鉛標準液 2.0mL を加える (20ppm 以下)。

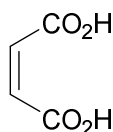
強熱残分 0.10% 以下 (1g)。

貯法 容器 気密容器。

投与経路 一般外用剤.

108550

マレイン酸
Maleic Acid



$C_4H_4O_4$: 116.07

本品は定量するとき、換算した脱水物に対し、マレイン酸 ($C_4H_4O_4$) 99.0%以上を合む。

性状 本品は白色の結晶性の粉末で、僅かに特異なおいがあり、味は収れん性である。

本品は水、*N,N*-ジメチルホルムアミド、メタノール又はエタノール (95) に溶けやすく、ジエチルエーテルに溶けにくい。

確認試験

- (1) 本品 0.05g にレソルシノール 2~3mg 及び硫酸 1mL を加えて振り混ぜ、120~130°C で 5 分間加熱する。冷後、水を加えて 5mL とし、冷却しながら水酸化ナトリウム溶液 (2→5) を滴加してアルカリ性とした後、水を加えて 10mL とし、紫外線 (主波長 365nm) を照射するとき、緑青色の蛍光を発する。
- (2) 本品 0.5g に水 10mL を加え、煮沸して溶かし、熱時臭素試液 2~3 滴を加えるとき、試液の色は消える。

融点 130~134°C

純度試験

- (1) 溶状 本品 1.0g を水 20mL に溶かすとき、液は無色澄明である。
- (2) 塩化物 本品 2.0g をとり、試験を行う。比較液には 0.01mol/L 塩酸 0.30mL を加える (0.005%以下)。
- (3) 硫酸塩 本品 2.0g を *N,N*-ジメチルホルムアミド 40mL に溶かし、希塩酸 1mL 及び *N,N*-ジメチルホルムアミドを加えて 50mL とする。これを検液とし、試験を行う。比較液は 0.005mol/L 硫酸 0.40mL に希塩酸 1mL 及び *N,N*-ジメチルホルムアミドを加えて 50mL とする (0.010%以下)。
- (4) 重金属 本品 2.0g をとり、第 4 法により操作し、試験を行う。比較液には鉛標準液 2.0mL を加える (10ppm 以下)。
- (5) ヒ素 本品 1.0g をとり、第 1 法により検液を調製し、試験を行う (2ppm 以下)。
- (6) フマル酸 本品 0.010g をとり、移動相に溶かし、正確に 50mL とし、試料溶液とする。別にフマル酸 0.010g をとり、移動相に溶かし、正確に 50mL とする。この液 5mL を正確に量り、移動相を加えて正確に 50mL とする。この液 1mL を正確に量り、移動相を加えて正確に 100mL とし、標準溶液とする。これらの液 20 μ L ずつにつき、次の条件で液体クロマトグラフィーにより試験を行う。それぞれの液のフマル酸のピーク高さ H_T 及び H_S を測定するとき、 H_T は H_S より大きくない。

操作条件

検出器：紫外吸光光度計（測定波長：210nm）

カラム：内径約 4mm，長さ 15～30cm のステンレス管に 5～10 μ m の液体クロマトグラフィ用オクタデシルシリル化シリカゲルを充填する。

カラム温度：25 $^{\circ}$ C付近の一定温度

移動相：薄めた 0.05mol/L リン酸二水素カリウム試液（1→5）にリン酸を加えて pH を 2.5 に調整する。

流量：マレイン酸の保持時間が約 5 分になるように調整する。

カラムの選定：マレイン酸 0.010g 及びフマル酸 0.010g を移動相 100mL に溶かす。この液 5mL を量り，移動相を加えて 50mL とする。この液 20 μ L につき，上記の条件で操作するとき，マレイン酸，フマル酸の順に溶出し，その分離度が 3 以上のものを用いる。

検出感度：標準溶液 20 μ L から得たフマル酸のピーク高さが 10～30mm になるように調整する。

水分 0.5%以下（2g，直接滴定）。

強熱残分 0.05%以下（2g）。

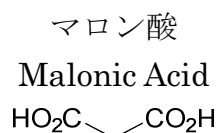
定量法 本品約 0.5g を精密に量り，水 25mL に溶かし，0.5mol/L 水酸化ナトリウム液で滴定する（指示薬：フェノールフタレイン試液 2 滴）。同様の方法で空試験を行い，補正する。

0.5mol/L 水酸化ナトリウム液 1mL=29.018mg $C_4H_4O_4$

貯法 容器 気密容器。

投与経路 経口投与，筋肉内注射。

120347



$\text{C}_3\text{H}_4\text{O}_4$: 104.06

本品は定量するとき、換算した脱水物に対し、マロン酸 ($\text{C}_3\text{H}_4\text{O}_4$) 98.0~102.0%を含む。

性状 本品は白色~微黄白色の結晶又は結晶性の粉末で、特異なおいがあり、強い酸味がある。

本品は水に極めて溶けやすく、メタノール又はエタノール (99.5) に溶けやすい。

本品の水溶液 (1→10000) の pH は 3.0~3.5 である。

融点 : 約 135°C (分解。ただし、80°C, 4時間乾燥後)。

確認試験

- (1) 本品の水溶液 (1→20) 1mL にレゾルシノール 2~3mg 及び硫酸 1mL を加えて振り混ぜ、120~130°C で 5 分間加熱する。冷後、水を加えて 5mL とし、冷却しながら水酸化ナトリウム溶液 (2→5) を滴加してアルカリ性とした後、水を加えて 10mL とし、紫外線 (主波長 365nm) を照射するとき、緑青色の蛍光を発する。
- (2) 本品につき、赤外吸収スペクトル測定法の臭化カリウム錠剤法により測定するとき、波数 2990 cm^{-1} , 1735 cm^{-1} , 1437 cm^{-1} , 1314 cm^{-1} , 1221 cm^{-1} , 1173 cm^{-1} 及び 920 cm^{-1} 付近に吸収を認める。

純度試験

- (1) 溶状 本品 0.5g を水 10mL に溶かすとき、液は無色澄明である。
- (2) 塩化物 本品 1.0g をとり、試験を行う。比較液には 0.01mol/L 塩酸 0.45mL を加える (0.016%以下)。
- (3) 硫酸塩 本品 0.40g をとり、試験を行う。比較液には 0.005mol/L 硫酸 1.5mL を加える (0.180%以下)。
- (4) 重金属 本品 1.0g を水 10mL に溶かし、フェノールフタレイン試液 1 滴を加え、アンモニア試液を液が微赤色となるまで滴加した後、希酢酸 2mL 及び水を加えて 50mL とする。これを検液とし、試験を行う。比較液は鉛標準液 2.0mL に希酢酸 2mL 及び水を加えて 50mL とする (20ppm 以下)。
- (5) ヒ素 本品 1.0g をとり、第 1 法により検液を調製し、試験を行う (2ppm 以下)。
- (6) 硫酸呈色物 本品 1.0g をとり、試験を行う。液の色は色の比較液 A より濃くない。
- (7) リンゴ酸 本品 0.010g をとり、移動相に溶かし、正確に 50mL とし、試料溶液とする。別にリンゴ酸 0.010g をとり、移動相に溶かし、正確に 50mL とする。この液 5mL を正確に量り、移動相を加えて正確に 50mL とする。この液 1mL を正確に量り、移動相を加えて正確に 100mL とし、標準溶液とする。これらの液 20 μL ずつにつき、次の条件で液体クロマトグラフィーにより試験を行う。それぞれの液のリンゴ酸のピーク高さ H_T 及び H_S を測定するとき、 H_T は H_S より大きくない。

試験条件

検出器：紫外吸光光度計（測定波長：210nm）

カラム：内径 4mm，長さ 25cm のステンレス管に 5～10 μ m の液体クロマトグラフィ用オクタデシルシリル化シリカゲルを充填する。

カラム温度：25 $^{\circ}$ C付近の一定温度

移動相：薄めた 0.05mol/L リン酸水素カリウム試液（1 \rightarrow 5）にリン酸を加えて pH を 2.5 に調整する。

流量：マロン酸の保持時間が約 7 分になるように調整する。

システム適合性

検出の確認：標準溶液 20 μ L から得たマロン酸のピーク高さが 10～30mm になるように調整する。

システムの性能：マロン酸 0.010g 及びリンゴ酸 0.010g を移動相 100mL に溶かす。この液 5mL を量り，移動相を加えて 50mL とする。この液 20 μ L につき，上記の条件で操作するとき，リンゴ酸，マロン酸の順に溶出し，その分離度が 3 以上のものを用いる。

システムの再現性：標準溶液 10 μ L につき，上記の条件で試験を 6 回繰り返すとき，リンゴ酸のピーク面積の相対標準偏差は 1.0% 以下である。

水分 0.5% 以下（2g，直接滴定）。

強熱残分 0.10% 以下（1g）。

定量法 本品約 0.08g を精密に量り，水 50mL に溶かし，0.1mol/L 水酸化ナトリウム液で滴定する（電位差滴定法）。同様の方法で空試験を行い，補正する。

0.1mol/L 水酸化ナトリウム液 1mL = 5.203mg $C_3H_4O_4$

貯法 容器 気密容器。

投与経路 経口投与。

890031

D-マンニトール・カルメロース・結晶セルロース・
クロスポビドン混合物
D-Mannitol·Microcrystalline cellulose·Carmellose·
Crospovidone Mixture

本品は、D-マンニトール（日局）、カルメロース（日局）、結晶セルロース（日局）、クロスポビドン（日局）を、水を噴霧しながら造粒したものである。

本品は定量するとき、換算した乾燥物に対して、D-マンニトール（ $C_6H_{14}O_6$ ：182.17）53.0～59.0%、カルメロース 15.0～25.0%、結晶セルロース 17.0～23.0%及びクロスポビドン 3.4～4.6%を含む。

性状 本品は白色～微黄色の粉末である。

確認試験

- (1) 本品約 10g に水 20mL を加え、10 分間激しく振り混ぜ、遠心分離する。その上澄液を孔径 0.45 μ m 以下のメンブランフィルターでろ過し、試料溶液とする。試料溶液 0.2mL に塩化鉄（Ⅲ）試液 1mL 及び水酸化ナトリウム溶液（1→5）0.6mL を加えるとき、黄色の沈殿を生じ、これを強く振り混ぜるとき、液は澄明となる。更に水酸化ナトリウム溶液（1→5）を追加しても沈殿を生じない。
- (2) 定量法（1）D-マンニトールの抽出残留物を水 30mL で洗い、105℃で 4 時間乾燥する。この乾燥品につき、赤外吸収スペクトル測定法の臭化カリウム錠剤法により試験を行うとき、波数 1740 cm^{-1} 及び 1000～1200 cm^{-1} 付近に吸収を認める。
- (3) 塩化亜鉛 20g 及びヨウ化カリウム 6.5g を水 10.5mL に溶かし、ヨウ素 0.5g を加えて 15 分間振り混ぜる。この液 2mL 中に本品約 0.1g を時計皿上で分散するとき、分散物は青紫色を呈する。
- (4) 定量法（3）結晶セルロースの抽出残留物を水 30mL で 3 回洗い、105℃で 4 時間乾燥する。この乾燥品につき、赤外吸収スペクトル測定法の臭化カリウム錠剤法により試験を行うとき、波数 1660 cm^{-1} 、1420 cm^{-1} 及び 1290 cm^{-1} 付近に吸収を認める。

乾燥減量 5.0% 以下（1g, 105℃, 4 時間）。

定量法

- (1) D-マンニトール 本品約 0.3g を精密に量り、水 25mL を加え、10 分間激しく振り混ぜる。この液を遠心分離し、上澄液をとり、残留物を水 25mL ずつで 2 回抽出し、同様に操作して先の上澄液に合わせる。これに水を加えて正確に 100mL とする。この液 10mL を正確に量り、ヨウ素瓶に入れ、過ヨウ素酸カリウム試液 50mL を正確に加え、水浴中で 15 分間加熱する。冷後、ヨウ化カリウム 2.5g を加え、密栓してよく振り混ぜ、暗所に 5 分間放置した後、遊離したヨウ素を 0.1mol/L チオ硫酸ナトリウム液で滴定する（指示薬：デンプン試液 1mL）。同様の方法で空試験を行う。

0.1mol/L チオ硫酸ナトリウム液 1mL=1.822mg $C_6H_{14}O_6$

- (2) カルメロース 本品約 1g を精密に量り、水 30mL を加え、5 分間振り混ぜた後、遠心

分離し、上澄液を除く。残留物に水 30mL を加え、5 分間振り混ぜた後、遠心分離し、上澄液を除く。さらに水 30mL で同様に操作し、上澄液を残留物が 5mL となるまで除く。残留物を水 25mL を用いて 100mL の三角フラスコに移し、10 分間超音波処理する。この液をかき混ぜながら、薄めた 6mol/L 水酸化ナトリウム試液 (1→4) 30mL を少しずつ加え、更に 1 時間かき混ぜた後、10 分間超音波処理する。この液に水を加えて正確に 100mL とした液を遠心分離し、上澄液 1mL を正確に量り、水を加えて正確に 10mL とし、試料溶液とする。カルメロース (日局) 約 0.2g を精密に量り、水 5mL を加えて 10 分間超音波処理する。この液をかき混ぜながら、薄めた 6mol/L 水酸化ナトリウム試液 (1→2) 15mL を少しずつ加えて溶解し、1 時間かき混ぜた後、10 分間超音波処理する。この液に水を加えて正確に 100mL とした液を遠心分離し、上澄液 1mL を正確に量り、水を加えて正確に 10mL とし、標準溶液とする。薄めた 6mol/L 水酸化ナトリウム試液 (1→4) 30mL に水を加えて正確に 100mL とした液の 1mL を正確に量り、水を加えて正確に 10mL とした液を対照液とする。対照液、試料溶液及び標準溶液 1mL ずつを正確に量り、氷水中で冷却したアントロンの硫酸/水混液 (7:3) 溶液 (1→500) 10mL に静かに加えて直ちに混和し、90°C の水浴中で 15 分間加温した後、直ちに冷却する。これらの液につき、紫外可視吸光度測定法により試験を行う。対照液、試料溶液及び標準溶液から得られたそれぞれの液の波長 620nm における吸光度 A_B 、 A_T 及び A_S を測定する。

$$\text{カルメロースの量 (mg)} = M_{\text{Sa}} \times \frac{A_T - A_B}{A_S - A_B}$$

M_{Sa} : 乾燥物に換算したカルメロース (日局) の秤取量 (mg)

(3) 結晶セルロース 本品約 0.5g を精密に量り、三角フラスコに入れ、水 15mL を加え 10 分間超音波処理する。この液をかき混ぜながら、薄めた 6mol/L 水酸化ナトリウム試液 (1→4) 15mL を少しずつ加え、更に 1 時間かき混ぜた後、10 分間超音波処理する。この液を遠心沈殿管に移し、三角フラスコを水で洗い、洗液は遠心沈殿管の中の液に合わせて遠心分離し、上澄液を除く。残留物に水 30mL を加えて 5 分間振り混ぜた後、遠心分離し、上澄液を除く。更に水 30mL で同様に操作して上澄液を除く。残留物に銅アンモニア試液約 15mL を加え、5 分間振り混ぜた後、遠心分離し、上澄液を分取する。残留物を銅アンモニア試液 15mL ずつで 2 回抽出し、同様に操作して先の上澄液に合わせ、アンモニア水 (28) を加えて正確に 50mL とする。この液 10mL を正確にとり、 $\frac{1}{6}$ mol/L ニクロム酸カリウム液 10mL を正確に加える。冷水中で硫酸 30mL を徐々に加えた後、約 80°C の水浴中で 30 分間加熱し、冷後、水を加えて正確に 100mL とする。この液 5mL を正確に量り、水 40mL を加えて、0.02mol/L 硫酸アンモニウム鉄 (II) 液で滴定する (電位差滴定法 白金電極)。銅アンモニア試液 10mL を正確に量り、同様の方法で空試験を行う。

0.02mol/L 硫酸アンモニウム鉄 (II) 液 1mL = 0.1351mg 結晶セルロース

(4) クロスポビドン 本品約 0.5g を精密に量り、ケルダールフラスコに入れ、これに硫酸カリウム 10g 及び硫酸銅 (II) 五水和物 1g の混合物を粉末とし、その 1g を加え、フラスコの首に付着した試料を少量の水で洗い込み、更にフラスコの内壁に沿って硫酸 7mL を加える。

次にフラスコを振り動かしながら、過酸化水素 (30) 1mL を少量ずつ内壁に沿って注意して加える。フラスコを徐々に加熱し、更にフラスコの首で硫酸が液化する程度に加熱する。液が緑色澄明になり、フラスコの内壁に炭化物を認めなくなったとき、加熱をやめる。必要ならば冷却した後、過酸化水素 (30) 少量を追加し、再び加熱する。冷後、水 20mL を注意しながら加えて冷却する。次に、フラスコをあらかじめ水蒸気を通じて洗った蒸留装置に連結する。受器にはホウ酸溶液 (1→25) 15mL 及びブロモクレゾールグリーン・メチルレッド試液 3 滴を入れ、適量の水を加え、冷却器の下端をこの液に浸す。漏斗から水酸化ナトリウム溶液 (2→5) 30mL を加え、注意して水 10mL で洗い込み、直ちにピンチコック付きゴムのピンチコックを閉じ、水蒸気を通じて留液 80~100mL を得るまで蒸留する。冷却器の下端を液面から離し、少量の水でその部分を洗い込み 0.005mol/L 硫酸で滴定する。ただし、滴定の終点は液の緑色が微灰青色を経て微灰赤紫色に変わるときとする。同様の方法で空試験を行い、補正する。

$$0.005\text{mol/L 硫酸 } 1\text{mL} = 0.1401\text{mg N}$$

得られた窒素 (N) の量からクロスポビドンの量を求める。

$$\text{クロスポビドンの量 (mg)} = \frac{\text{窒素の量 (mg)}}{0.119}$$

$$0.119 : \frac{\text{クロスポビドン中の窒素理論含量 } 11.9 (\%)}{100}$$

貯法 容器 気密容器。

投与経路 経口投与。

109900

D-マンニトール・キシリトール・結晶セルロース・
クロスポビドン・無水リン酸水素カルシウム混合物
D-Mannitol·Xylitol·Microcrystalline Cellulose·
Crospovidone·Anhydrous Dibasic Calcium Phosphate Mixture

本品は、D-マンニトール（日局）、キシリトール（日局）、結晶セルロース（日局）、クロスポビドン（日局）及び無水リン酸水素カルシウム（日局）を水に加えて懸濁液とし、噴霧乾燥したものである。

本品は定量するとき、D-マンニトール（ $C_6H_{14}O_6$ ：182.17）62.3～67.2%，キシリトール（ $C_5H_{12}O_5$ ：152.15）4.2～5.8%，無水リン酸水素カルシウム（ $CaHPO_4$ ：136.06）3.4～4.6%，クロスポビドン 7.0～9.2%及び結晶セルロース 16.2～19.8%を含む。

性状 本品は白色～微黄色の粉末である。

確認試験

- (1) 塩化亜鉛 20g 及びヨウ化カリウム 6.5g を水 10.5mL に溶かし、ヨウ素 0.5g を加えて 15 分間振り混ぜる。この液 2mL を時計皿にとり、本品約 0.1g を分散するとき、分散物は青紫色を呈する。
- (2) 本品 0.5g に薄めた塩酸（1→6）10mL を加え、加温し、遠心分離する。その上澄液 8mL にアンモニア試液 2.5mL を振り混ぜながら滴加し、シュウ酸アンモニウム試液 5mL を加えるとき、白色の沈殿を生じる。
- (3) 定量法（4）結晶セルロースの抽出残留物を希硝酸 10mL 及び水 50mL で洗い、105°C で 3 時間乾燥する。この乾燥品につき、赤外吸収スペクトル測定法の臭化カリウム錠剤法により測定するとき、波数 2950cm^{-1} 、 1660cm^{-1} 、 1420cm^{-1} 及び 1290cm^{-1} 付近に吸収を認める。
- (4) 本品 5g に水 10mL を加え、10 分間激しく振り混ぜ、遠心分離する。その上澄液をろ過し、試料溶液とする。その試料溶液 5 滴に塩化鉄（III）試液 1mL 及び水酸化ナトリウム溶液（1→5）5 滴を加えるとき、黄色の沈殿を生じ、これを強く振り混ぜるとき、液は澄明となる。さらに水酸化ナトリウム溶液（1→5）を追加しても沈殿を生じない。

乾燥減量 1.5%以下（1g, 105°C, 4 時間）。

定量法

- (1) D-マンニトール及びキシリトール 本品約 5g を粉碎し、その約 1g（D-マンニトールとして 0.65g 相当量、キシリトールとして 50mg 相当量）を精密に量り、内標準溶液 25mL を加え、10 分間激しく振り混ぜる。この液を遠心分離し、上澄液をとり、残留物に内標準溶液を 25mL ずつで 2 回抽出し、同様に操作して先の上澄液に合わせる。これに内標準溶液を加えて正確に 100mL とし、試料溶液とする。別に D-マンニトール（日局）約 0.65g 及びキシリトール（日局）約 50mg を精密に量り、内標準溶液を加えて正確に 100mL とし、標準溶液とする。試料溶液及び標準溶液 15 μ L につき、次の条件で液体クロマトグラフィーにより試験を行い、試料溶液の内標準物質のピーク面積に対する D-マンニトール及びキシリトールのピーク面積の比 Q_{Ta} 及び Q_{Tb} 並びに標準溶液の内標準物質のピーク面積に対する D-

マンニトール及びキシリトールのピーク面積の比 Q_{Sa} 及び Q_{Sb} を求める。

$$\text{D-マンニトールの量 (mg)} = M_{Sa} \times \frac{Q_{Ta}}{Q_{Sa}}$$

$$\text{キシリトールの量 (mg)} = M_{Sb} \times \frac{Q_{Tb}}{Q_{Sb}}$$

M_{Sa} : D-マンニトール (日局) の秤取量 (mg)

M_{Sb} : キシリトール (日局) の秤取量 (mg)

内標準溶液 エリスリトール溶液 (1→200)

操作条件

検出器 : 示差屈折計

カラム : 内径 4.6mm, 長さ 25cm のステンレス管にポリアミンを化学結合した 5 μ m の液体クロマトグラフィー用シリカゲルを充填したもの。

カラム温度 : 35 $^{\circ}$ C付近の一定温度

移動相 : エタノール (99.5) / 酢酸エチル / アセトニトリル / 水混液 (6 : 6 : 5 : 3)

流量 : D-マンニトールの保持時間が約 10 分になるように調整する。

システム適合性

システムの性能 : 標準溶液 15 μ L につき, 上記の条件で操作するとき, 内標準物質, キシリトール, D-マンニトールの順に溶出し, それぞれのピークの分離度は 1.5 以上である。

システムの再現性 : 標準溶液 15 μ L につき, 上記の条件で試験を 6 回繰り返すとき, 内標準物質のピーク面積に対するキシリトール及び D-マンニトールのピーク面積の比の相対標準偏差は各々 2.0% 以下である。

(2) 無水リン酸水素カルシウム 本品約 5g を粉砕し, その約 2g (無水リン酸水素カルシウムとして 80mg 相当量) を精密に量り, 希塩酸 20mL を加え, 水浴上で 15 分間加熱する。さらに 15 分間振り混ぜた後, ガラスろ過器 (G4) を用いてろ過し, ろ液をとる。残留物を熱湯 60mL で洗い, ろ液と合わせ, 水を加え正確に 100mL とし, 試料溶液とする。この試料溶液 30mL を正確に量り, 0.02mol/L エチレンジアミン四酢酸二水素二ナトリウム液 20mL を正確に加え, 水 50mL 及び pH10.7 のアンモニア・塩化アンモニウム緩衝液 10mL を加え, アンモニア水 (28) にて pH10 に調整した後, 0.02mol/L 酢酸亜鉛液で滴定する (指示薬 : エリオクロムブラック T・塩化ナトリウム指示薬 25mg)。ただし, 滴定の終点は液の青色が 30 秒間持続する赤紫色を呈するときとする。同様の方法で空試験を行う。

0.02mol/L エチレンジアミン四酢酸二水素二ナトリウム液 1mL = 2.721mg CaHPO_4

(3) クロスポビドン 本品約 5g を粉砕し, その約 0.25g (クロスポビドンとして 20mg 相当量) を精密に量り, 窒素定量法により試験を行う。

得られた窒素 (N) の量からクロスポビドンの量を求める。

$$\text{クロスポビドンの量 (mg)} = \frac{\text{窒素の量 (mg)}}{0.119}$$

$$0.119 : \frac{\text{クロスボビドン中の窒素理論含量}11.9 (\%)}{100}$$

(4) 結晶セルロース 本品約 5g を粉碎し、その約 0.5g (結晶セルロースとして 90mg 相当量) を精密に量り、希塩酸 30mL を加え、15 分間振り混ぜた後、遠心分離し、上澄液を除く。残留物に水 30mL を加え、15 分間振り混ぜた後、遠心分離し、上澄液を除く。さらに水 30mL で同様に操作して上澄液を除く。残留物に銅アンモニア試液約 15mL を加え、15 分間振り混ぜた後、遠心分離し、上澄液をとり、残留物を銅アンモニア試液を 15mL ずつで 2 回抽出し、同様に操作して先の上澄液に合わせ、アンモニア水 (28) を加えて正確に 50mL とする。この液 10mL を正確にとり、 $\frac{1}{6}$ mol/L ニクロム酸カリウム液 10mL を正確に加える。冷水中で硫酸 30mL を徐々に加えた後、約 80°C の水浴中で 30 分間加熱し、冷後、水を加えて正確に 100mL とする。この液 5mL を正確に量り、水 40mL を加えて、0.02mol/L 硫酸アンモニウム鉄 (II) 液で滴定する (電位差滴定法、白金電極)。銅アンモニア試液 10mL を正確に量り、同様の方法で空試験を行う。

0.02mol/L 硫酸アンモニウム鉄 (II) 液 1mL=0.1351mg 結晶セルロース

貯法 容器 気密容器。

投与経路 経口投与。

109901

D-マンニトール・キシリトール・結晶セルロース・
クロスポビドン・メタケイ酸アルミン酸マグネシウム混合物
D-Mannitol·Xylitol·Microcrystalline Cellulose·
Crospovidone·Magnesium Aluminometasilicate Mixture

本品は、D-マンニトール（日局）、キシリトール（日局）、結晶セルロース（日局）、クロスポビドン（日局）及びメタケイ酸アルミン酸マグネシウム（日局）を水に加えて懸濁液とし、噴霧乾燥したものである。

本品は定量するとき、D-マンニトール（ $C_6H_{14}O_6$: 182.17）62.3～67.2%，キシリトール（ $C_5H_{12}O_5$: 152.15）4.2～5.8%，メタケイ酸アルミン酸マグネシウム 5.9～8.0%，クロスポビドン 6.8～9.2%及び結晶セルロース 13.5～16.5%を含む。

性状 本品は白色～微黄色の粉末である。

確認試験

- (1) 塩化亜鉛 20g 及びヨウ化カリウム 6.5g を水 10.5mL に溶かし、ヨウ素 0.5g を加えて 15 分間振り混ぜる。この液 2mL を時計皿にとり、本品約 0.1g を分散するとき、分散物は青紫色を呈する。
- (2) 定量法（4）結晶セルロースの抽出残留物を希硝酸 10mL と水 50mL で洗い、105℃で 3 時間乾燥する。この乾燥品につき、赤外吸収スペクトル測定法の臭化カリウム錠剤法により測定するとき、波数 2950cm^{-1} 、 1660cm^{-1} 、 1420cm^{-1} 及び 1290cm^{-1} 付近に吸収を認める。
- (3) 本品 0.5g を 500℃で強熱し、灰化する。冷後、薄めた硫酸（1→3）3mL を加えて白煙が発生するまで加熱し、冷後、水 20mL を加えてろ過する。ろ液にアンモニア試液を加えて弱酸性とした液（pH4～5 に調整）はアルミニウム塩の定性反応を呈する。
- (4) 本品 5g に水 10mL を加え、10 分間激しく振り混ぜ、遠心分離する。その上澄液をろ過し、試料溶液とする。その試料溶液 5 滴に塩化鉄（Ⅲ）試液 1mL 及び水酸化ナトリウム溶液（1→5）5 滴を加えるとき、黄色の沈殿を生じ、これを強く振り混ぜるとき、液は澄明となる。さらに水酸化ナトリウム溶液（1→5）を追加しても沈殿を生じない。

乾燥減量 2.0%以下（1g, 105℃, 4 時間）。

定量法

- (1) D-マンニトール及びキシリトール 本品約 5g を粉碎し、その約 1g（D-マンニトールとして 0.65g 相当量、キシリトールとして 50mg 相当量）を精密に量り、内標準溶液 25mL を加え、10 分間激しく振り混ぜる。この液を遠心分離し、上澄液をとり、残留物に内標準溶液を 25mL ずつで 2 回抽出し、同様に操作して先の上澄液に合わせる。これに内標準溶液を加えて正確に 100mL とし、試料溶液とする。別に D-マンニトール（日局）約 0.65g 及びキシリトール（日局）約 50mg を精密に量り、内標準溶液を加えて正確に 100mL とし、標準溶液とする。試料溶液及び標準溶液 15 μ L につき、次の条件で液体クロマトグラフィーにより試験を行い、試料溶液の内標準物質のピーク面積に対する D-マンニトール及びキシリトールのピーク面積の比 Q_{Ta} 及び Q_{Tb} 並びに標準溶液の内標準物質のピーク面積に対する D-

マンニトール及びキシリトールのピーク面積の比 Q_{Sa} 及び Q_{Sb} を求める。

$$\text{D-マンニトールの量 (mg)} = M_{Sa} \times \frac{Q_{Ta}}{Q_{Sa}}$$

$$\text{キシリトールの量 (mg)} = M_{Sb} \times \frac{Q_{Tb}}{Q_{Sb}}$$

M_{Sa} : D-マンニトール (日局) の秤取量 (mg)

M_{Sb} : キシリトール (日局) の秤取量 (mg)

内標準溶液 エリスリトール溶液 (1→200)

操作条件

検出器 : 示差屈折計

カラム : 内径 4.6mm, 長さ 25cm のステンレス管にポリアミンを化学結合した 5 μ m の液体クロマトグラフィー用シリカゲルを充填したもの。

カラム温度 : 35 $^{\circ}$ C付近の一定温度

移動相 : エタノール (99.5) / 酢酸エチル / アセトニトリル / 水混液 (6 : 6 : 5 : 3)

流量 : D-マンニトールの保持時間が約 10 分になるように調整する。

システム適合性

システムの性能 : 標準溶液 15 μ L につき, 上記の条件で操作するとき, 内標準物質, キシリトール, D-マンニトールの順に溶出し, それぞれのピークの分離度は 1.5 以上である。

システムの再現性 : 標準溶液 15 μ L につき, 上記の条件で試験を 6 回繰り返すとき, 内標準物質のピーク面積に対するキシリトール及び D-マンニトールのピーク面積の比の相対標準偏差は各々 2.0% 以下である。

(2) メタケイ酸アルミン酸マグネシウム 本品約 5g を粉砕し, その約 2g (メタケイ酸アルミン酸マグネシウムとして 0.14g 相当量) を精密に量り, 希塩酸 30mL を加え, 水浴上で 15 分間加熱する。さらに 15 分間振り混ぜた後, ガラスろ過器 (G4) を用いてろ過し, ろ液をとり, 残留物を熱湯 60mL で洗い, ろ液と合わせ, 水を加えて正確に 100mL とし, 試料溶液とする。この試料溶液 20mL を正確に量り, 0.02mol/L エチレンジアミン四酢酸二水素二ナトリウム液 20mL を正確に加え, pH4.8 の酢酸・酢酸アンモニウム緩衝液 8mL 及び水 20mL を加える。さらにアンモニア水 (28) で pH4 に調整した後, 5 分間煮沸し, 冷後, エタノール (95) 50mL を加え, 0.02mol/L 酢酸亜鉛液で滴定する (指示薬 : ジチゾン試液 2mL)。ただし, 滴定の終点は液の淡暗緑色が淡赤色になるときとする。同様の方法で空試験を行う。

0.02mol/L エチレンジアミン四酢酸二水素二ナトリウム液 1mL = 1.020mg Al_2O_3

得られた酸化アルミニウム (Al_2O_3) の量からメタケイ酸アルミン酸マグネシウムの量を求める。

$$\text{メタケイ酸アルミン酸マグネシウムの量 (mg)} = \text{酸化アルミニウムの量 (mg)} \times \frac{5}{0.323}$$

5 : 希釈倍率

$$0.323 : \frac{\text{メタケイ酸アルミン酸マグネシウム中のAl}_2\text{O}_3\text{理論含量}32.3 (\%)}{100}$$

(3) クロスポビドン 本品約 5g を粉砕し、その約 0.25g (クロスポビドンとして 20mg 相当量) を精密に量り、窒素定量法により試験を行う。

得られた窒素 (N) の量からクロスポビドンの量を求める。

$$\text{クロスポビドンの量 (mg)} = \frac{\text{窒素の量 (mg)}}{0.119}$$

$$0.119 : \frac{\text{クロスポビドン中の窒素理論含量}11.9 (\%)}{100}$$

(4) 結晶セルロース 本品約 5g を粉砕し、その約 0.5g (結晶セルロースとして 75mg 相当量) を精密に量り、希塩酸 30mL を加え、15 分間振り混ぜた後、遠心分離し、上澄液を除く。残留物に水 30mL を加え、15 分間振り混ぜた後、遠心分離し、上澄液を除く。さらに水 30mL で同様に操作して上澄液を除く。残留物に銅アンモニア試液約 15mL を加え、15 分間振り混ぜた後、遠心分離し、上澄液をとり、残留物を銅アンモニア試液を 15mL ずつで 2 回抽出し、同様に操作して先の上澄液に合わせ、アンモニア水 (28) を加えて正確に 50mL とする。この液 10mL を正確にとり、 $\frac{1}{6}$ mol/L ニクロム酸カリウム液 10mL を正確に加える。冷水中で硫酸 30mL を徐々に加えた後、約 80°C の水浴中で 30 分間加熱し、冷後、水を加えて正確に 100mL とする。この液 5mL を正確に量り、水 40mL を加えて、0.02mol/L 硫酸アンモニウム鉄 (II) 液で滴定する (電位差滴定法、白金電極)。銅アンモニア試液 10mL を正確に量り、同様の方法で空試験を行う。

0.02mol/L 硫酸アンモニウム鉄 (II) 液 1mL=0.1351mg 結晶セルロース

貯法 容器 気密容器。

投与経路 経口投与。

D-マンニトール・トウモロコシデンプン造粒物
D-Mannitol and Corn Starch Granules

本品はD-マンニトール（日局）及びトウモロコシデンプン（日局）を混合し、造粒したものである。

本品は定量するとき、D-マンニトール（ $C_6H_{14}O_6$: 182.17）78.0～82.0%及びトウモロコシデンプン 15.0～19.0%を含む。

性状 本品は白色の造粒した粉末である。

確認試験

(1) 本品につき、赤外吸収スペクトル測定法の臭化カリウム錠剤法により試験を行い、本品のスペクトルとD-マンニトールの参照スペクトル又はD-マンニトール標準品のスペクトルを比較するとき、両者のスペクトルは同一波数のところに同様の強度の吸収を認める。もし、これらのスペクトルに差を認めるときは、本品及びD-マンニトール標準品 25mg ずつをそれぞれガラス容器にとり、水 0.25mL を加え、加熱せずにD-マンニトールの成分を溶かした後、得られた溶液を出力 600～700 ワットの電子レンジを用い、20 分間乾燥するか、又は乾燥器に入れ、100℃で1時間加熱した後、引き続いて徐々に減圧して乾燥する。得られた粘着性のない、白色～微黄色の粉末につき、同様の試験を行うとき、両者のスペクトルは同一波数のところに同様の強度の吸収を認める。

(2) 本品は、水／グリセリン混液（1：1）を加え、光学顕微鏡を用いて鏡検するとき、通例、直径 2～23 μ m の不規則な多面角の粒又は 25～35 μ m の不規則な円形又は球形の粒を認める。へそは明瞭な空洞又は二～五つの放射状の裂け目となり、同心性の筋はない。直角に交叉した偏光板又は偏光プリズム間では、本品はへそで交叉する明瞭な黒い十字を示す。

(3) 本品 1g に水 50mL を加えて1分間煮沸し、放冷するとき、薄く白濁したのり状の液となる。のり状の液 1mL に薄めたヨウ素試液（1→10）0.05mL を加えるとき、橙赤色～暗青紫色を呈し、加熱するとき、消える。

純度試験 二酸化硫黄（ SO_2 ） 本品 20g をとり、水 200mL に懸濁させ、攪拌する。2～3 分間静置し、再び攪拌し、ろ過する。ろ液 100mL に 4～5mL のデンプン試液を加え、0.005mol/L ヨウ素液で滴定する。同様の方法で空試験を行い補正する。二酸化硫黄の量を求めるとき、10ppm 以下である。

$$\text{二酸化硫黄の量 (ppm)} = \frac{V}{M} \times 640$$

M : 本品の秤取量 (g)

V : 0.005mol/L ヨウ素液の消費量 (mL)

0.005mol/L ヨウ素液の消費量 1 mL = 0.32 mg SO_2

乾燥減量 3.0%以下 (5g, 130℃, 90 分)

強熱残分 本品約 1g を質量既知のろつぼに入れ、その質量を精密に量る。次に試料に薄めた硫酸（11→200）2mL を加えて潤し、なるべく低温で徐々に加熱して、試料を完全に炭化させる。

さらに $600 \pm 25^\circ\text{C}$ で強熱して、残留物を灰化する。放冷後、炭酸アンモニウム溶液 (79→500) を数滴加え、白煙が生じなくなるまで徐々に加熱し、再び灰化する。ろつぼをデシケーター中で放冷し、その質量を精密に量り、残分の百分率を計算するとき 0.2% 以下である。

粒度 50 号 (300 μm) 及び目開き 100 μm のふるいを用いて試験を行う。ただし、この試験に用いるふるいの枠の内径は 200mm とする。試料 50g を正確に量り、前記のふるい及び受器を重ね合わせた用器の上段のふるいに入れ、上蓋をした後、3 分間水平に揺り動かしながら、時々軽くたたいてふるった後、各々のふるい及び受器の残留物の質量を量るとき、目開き 100 μm のふるいに残存するものは全量の 80% 以上であり、50 号 (300 μm) ふるいに残留するものは全量の 20% 未満である。

定量法

(1) D-マンニトール 本品約 0.8g を精密に量り、水 25mL を加えて 3 分間煮沸する。これに水を加えて 50mL とする。冷後、水を加えて正確に 100mL とし、孔径 0.45 μm 以下のメンブランフィルターでろ過後、試料溶液とする。別に日局標準品の項の D-マンニトール標準品 (別途、D-マンニトール (日局) と同様の条件で乾燥減量を測定しておく) 1g を精密に量り、水を加えて溶かし、正確に 50mL とし、標準原液とする。標準原液 1mL, 5mL 及び 10mL ずつを正確に量り、水を加えてそれぞれ正確に 20mL とし、標準溶液 (1)、標準溶液 (2) 及び標準溶液 (3) とする。試料溶液、標準溶液 (1)、標準溶液 (2) 及び標準溶液 (3) 20 μL ずつを正確にとり、次の条件で液体クロマトグラフィーにより試験を行い、D-マンニトール標準溶液の D-マンニトール濃度とピーク面積の関係から検量線を作成し、試料溶液の D-マンニトール濃度 C (g/mL) を求め、次式により本品中の D-マンニトールの量 (%) を計算する。

$$\text{本品中の D-マンニトールの量 (\%)} = \frac{C}{X} \times 10000$$

X : 本品の秤取量 (g)

試験条件

検出器 : 示差屈折計

カラム : 内径 7.8mm, 長さ 30cm のステンレス管にジビニルベンゼンで架橋させたポリスチレンにスルホン酸基を結合した 9 μm の液体クロマトグラフィー用強酸性イオン交換樹脂 (Ca 型) を充填する。

カラム温度 : 85 $^\circ\text{C}$

移動相 : 水

流量 : 毎分 0.5mL

システム適合性

システムの性能 : 標準溶液 (2) 20 μL につき、上記の条件で操作するとき、D-マンニトールのピークの理論段数及びシンメトリー係数は、それぞれ 6000 段以上、0.8 ~ 1.5 である。

システムの再現性 : 標準溶液 (2) 20 μL につき、上記の条件で試験を 6 回繰り返すとき、D-マンニトールのピーク面積の相対標準偏差は 1.0% 以下である。

(2) トウモロコシデンプン 全旋光度及び薄めたエタノール (99.5) (1→10) での試料溶液の旋光度をそれぞれ測定し、トウモロコシデンプン量を算出する。

(i) 全旋光度の測定

本品約 2.5g を精密に量り、薄めた塩酸 (133→5000) 50mL を加え、液が均一になるようにかき混ぜる。水浴中で加熱しながら、最初の 3 分間は凝集を避けるため、激しく一定の速さでかき混ぜ、更に 12 分間かき混ぜる。水浴から取り出し、流水中で 20℃ になるまで冷やす。カレット試薬 I 5mL を加え、1 分間かき混ぜた後、カレット試薬 II 5mL を加え、更に 1 分間かき混ぜる。水を加えて正確に 100mL とした後、ろ過する。このろ液につき、旋光度測定法により、20±1℃、層長 100mm で旋光度を測定する。

(ii) 薄めたエタノール (99.5) (1→10) での試料溶液の旋光度の測定

本品約 5g を精密に量り、薄めたエタノール (99.5) (1→10) 約 80mL を加える。還流冷却器を付け、50℃ で 30 分間加温する。30 分後、振り混ぜながら室温で放冷する。薄めたエタノール (99.5) (1→10) を加えて正確に 100mL とした後、ろ過する。ろ液 50mL (試料 2.5g に相当) に薄めた塩酸 (663→1000) 2.1mL を加え、よく混和する。還流冷却器を付け、15 分間加熱した後に、20℃ まで急速に冷やす。カレット試薬 I 5mL を加え、1 分間かき混ぜた後、カレット試薬 II 5mL を加え、更に 1 分間かき混ぜる。水を加えて正確に 100mL とした後、ろ過する。このろ液につき、旋光度測定法により、20±1℃、層長 100mm で旋光度を測定する。

(iii) 計算方法

$$\text{本品のデンプン含量 (\%)} = \frac{P \times \left(\frac{2.5}{M_1}\right) - P' \times \left(\frac{5}{M_2}\right)}{+184.6} \times 4000$$

M_1 : (i) での本品の採取量 (g)

M_2 : (ii) での本品の採取量 (g)

P : (i) で得られた全旋光度 (°)

P' : (ii) で得られた旋光度 (°)

+184.6 : トウモロコシデンプンの比旋光度 (°)

貯法 容器 密閉容器

投与経路 経口投与

水アメ
Starch Syrup

本品はデンプンを酸又は酵素で加水分解して製したもので、デキストロース・エキバレント (DE) 35~70 である。

性状 本品は無色~微黄色澄明の粘性の液で、においはなく、味は甘い。

本品は水と混和する。

本品は右旋性である。

本品の水溶液 (1→3) の pH は 4.0~6.0 である。

確認試験

- (1) 本品の水溶液 (1→10) 5 滴を沸騰フェーリング試液 5mL に加えるとき、赤色の沈殿を生じる。
- (2) 本品 1g にエタノール (95) 20mL を加え、振り混ぜながら水浴中で加熱した後、ろ過する。残留物を少量の熱エタノール (95) で洗った後、熱湯を加えて溶かし、冷後、ヨウ素試液 1~2 滴を加えるとき、液は黄褐色を呈する。

純度試験

- (1) 溶状 本品 2g を熱湯 20mL に溶かし、冷後、水を加えて 50mL とした液は、無色澄明である。
- (2) 酸 本品 4g を熱湯 40mL に溶かし、冷後、この液 20mL をとり、0.1mol/L 水酸化ナトリウム液 0.60mL 及びフェノールフタレイン試液 2 滴を加えるとき、液は赤色を呈する。
- (3) シュウ酸塩 本品 1.0g に水 20mL を加え、加熱して溶かし、冷後、酢酸 (31) 1mL を加えてろ過し、ろ液 5mL に塩化カルシウム試液 5 滴を加えるとき、液は直ちに混濁しない。
- (4) カルシウム (3) のろ液 5mL にシュウ酸アンモニウム試液 5 滴を加えるとき、液は直ちに混濁しない。
- (5) 重金属 本品 5.0g をとり、第 2 法により操作し、試験を行う。比較液には鉛標準液 2.0mL を加える (4ppm 以下)。

乾燥減量 14~30% 本品約 2g を質量既知の耐熱性ポリエチレンフィルム袋に精密に量る。袋の外側から試料を圧延し、均一に延ばす。袋の口を開き、風船をふくらます要領で吹いてふくらまし、袋が斜めに保持されるようにシャーレに入れ、90°C の減圧乾燥器に入れ、30 分間 2.7kPa の圧力で予備乾燥を行い、再び袋を圧延し、試料を均一に延ばす。90°C の減圧乾燥器に入れ、2.7kPa の圧力にした後、減圧を破り器内の空気の移動を促す操作を 2~3 回繰り返した後、3.5 時間 2.7kPa の圧力で乾燥する。乾燥器から取り出すときは、真空ポンプ側のバルブを閉じた後、濃硫酸を通じた乾燥空気を少量ずつ器内に送り込み、常圧に戻す。直ちに袋をデシケータ (シリカゲル) 中に移し、室温になるまで放冷した後、秤量する。

強熱残分 0.05% 以下 (1g)。

DE の定量法 本品の還元糖がブドウ糖 ($C_6H_{12}O_6$) として約 1g に対応する量を精密に量り、水を加えて正確に 100mL とし、試料溶液とする。0.05mol/L ヨウ素液 20mL を 200mL 共栓三角

フラスコにとり、試料溶液 10mL を加え、次いでフラスコを振り混ぜながら 0.1mol/L 水酸化ナトリウム液 30mL をビュレットから 2～3 分間で滴加し、よく混和した後、栓をして暗所に 20 分間放置する。次いで希硫酸約 3mL を急速に加え、よく混和した後、0.1mol/L チオ硫酸ナトリウム液で滴定する。液の色が淡黄色になったとき、デンプン試液 3mL を加え、生じた青色が脱色したときの滴定値を a mL とし、同時に試料溶液の代わりに水を用いて同様の方法で空試験を行い、このとき得た滴定値を b mL とする。

$$DE = \frac{9.005 \times 100 \times f \times (b - a)}{S \times (100 - m)}$$

S : 試料採取量 (g).

m : 試料の乾燥減量 (%).

f : 0.1mol/L チオ硫酸ナトリウム液のファクター.

貯法 容器 気密容器.

投与経路 経口投与, 一般外用剤.

(参考)

DE とはデンプン糖の糖成分を表すのに広く用いられ、還元糖をブドウ糖として測定し、その還元糖の固形分に対する比を DE (Dextrose Equivalent) という。

104372

ミリスチルアルコール
Myristyl Alcohol

本品は固形アルコールの混合物で、主としてミリスチルアルコール ($C_{14}H_{30}O$: 214.39) からなる。

性状 本品は白色～帯黄白色の薄片，粒又は塊で，僅かに特異なおいがあり，味はない。

本品はジエチルエーテルに溶けやすく，エタノール (99.5) にやや溶けやすく，水にほとんど溶けない。

融点 33～45°C (第2法)。

酸価 0.5 以下。

けん化価 5.0 以下。

水酸基価 250～280

ヨウ素価 3.0 以下。

純度試験

(1) 溶状 本品 3.0g をエタノール (99.5) 25mL に加温して溶かすとき，液は澄明である。

(2) アルカリ (1) の液にフェノールフタレイン試液 2 滴を加えるとき，液は赤色を呈しない。

強熱残分 0.10%以下 (5g)。

貯法 容器 密閉容器。

投与経路 経口投与，一般外用剤。

104368

ミリスチン酸
Myristic Acid

本品は高級飽和脂肪酸の混合物で、主としてミリスチン酸 ($C_{14}H_{28}O_2$: 228.37) からなる。
性状 本品は白色の薄片，粒又は塊状の結晶性の固体で，特異なおいがある。

本品はエタノール (95) 又はジエチルエーテルに溶けやすく，水にほとんど溶けない。

確認試験 本品につき，赤外吸収スペクトル測定法の臭化カリウム錠剤法により測定するとき，
波数 2920cm^{-1} , 2850cm^{-1} , 1700cm^{-1} , 1472cm^{-1} , 1287cm^{-1} , 1262cm^{-1} , 1238cm^{-1} , 1213cm^{-1} ,
 1190cm^{-1} 及び 940cm^{-1} 付近に吸収を認める。

融点 $45\sim 56^{\circ}\text{C}$ (第2法)。

酸価 240~250

エステル価 3.0 以下。

ヨウ素価 1.0 以下。

純度試験

(1) 脂肪油及び鉱物油 本品 1.0g に無水炭酸ナトリウム 0.5g 及び水 30mL を加えて煮沸するとき，液は熱時澄明で混濁することがあっても次の比較液より濃くない。

比較液 : 0.01mol/L 塩酸試液 0.70mL に希硝酸 6mL 及び水を加えて 30mL とし，硝酸銀試液 1mL を加える。

(2) 重金属 本品 1.0g をとり，第2法により操作し，試験を行う。比較液には鉛標準液 2.0mL を加える (20ppm 以下)。

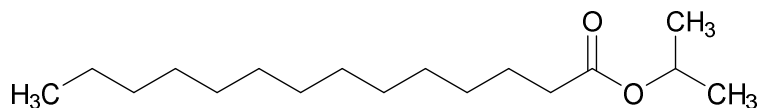
強熱残分 0.10%以下 (1g)。

貯法 容器 密閉容器。

投与経路 一般外用剤。

009100

ミリスチン酸イソプロピル
Isopropyl Myristate
IPM



C₁₇H₃₄O₂ : 270.45

本品は定量するとき、ミリスチン酸イソプロピル (C₁₇H₃₄O₂) 96.0%以上を含む。

性状 本品は無色澄明の液で、においはないか、又は僅かに特異なにおいがある。

本品はエタノール (95)、アセトン、ジエチルエーテル、オリーブ油又は流動パラフィンと混和する。

本品は水にほとんど溶けない。

確認試験

本品につき、赤外吸収スペクトル測定法の液膜法により測定するとき、波数 2920cm⁻¹、2860cm⁻¹、1735cm⁻¹、1465cm⁻¹、1375cm⁻¹、1180cm⁻¹及び 1110 cm⁻¹ 付近に吸収を認める。

凝固点 9°C以下。

屈折率 n_D^{20} : 1.434~1.437

比重 d_4^{20} : 0.850~0.860

酸価 1.0 以下。

エステル価 202~213

ヨウ素価 1.0 以下。

純度試験 重金属 本品 1.0g をとり、第 2 法により操作し、試験を行う。比較液には鉛標準液 2.0mL を加える (20ppm 以下)。

定量法 本品約 0.5mL をとり、ヘキサン 25mL を加えて混和し、試料溶液とする。その 0.2μL をとり、次の条件でガスクロマトグラフィーによって試験を行い、溶媒に基づくピーク以外のピーク面積を自動積分法によって測定し、ミリスチン酸イソプロピルのピーク面積比を面積百分率によって求める。

$$\text{ミリスチン酸イソプロピルの量 (\%)} = \frac{\text{ミリスチン酸イソプロピルのピーク面積}}{\text{得られたピーク面積の合計}} \times 100$$

操作条件

検出器：水素炎イオン化検出器

カラム：内径 3mm、長さ 1~1.5m の管に、ガスクロマトグラフィー用メチルシリコーンポリマーを 180~250μm のガスクロマトグラフィー用ケイソウ土に 20%の割合で、被覆させたものを充填する。

カラム温度：100~260°C、毎分 10°C昇温する。

キャリアーガス及び流量：窒素、毎分 40~50mL の一定量

貯法 容器 気密容器.

投与経路 一般外用剤，経皮，舌下適用，直腸膣尿道適用，その他の外用，殺虫剤.

100124

ミリスチン酸オクチルドデシル
2-Octyldodecyl Myristate

本品は主として2-オクチルドデカノールのミリスチン酸エステル ($C_{34}H_{68}O_2$: 508.90) からなる。

性状 本品は無色澄明な油液で、においはない。

本品はジエチルエーテルと混和し、エタノール (95) に極めて溶けにくく、水にほとんど溶けない。

確認試験 本品につき、赤外吸収スペクトル測定法の液膜法により測定するとき、波数 2920cm^{-1} , 2850cm^{-1} , 1738cm^{-1} , 1464cm^{-1} 及び 1168cm^{-1} 付近に吸収を認める。

屈折率 n_D^{20} : 1.453~1.457

比重 d_4^{20} : 0.850~0.860

曇り点 10°C 以下。

(1) 装置 図に示すものを用いる。

A : 空気外筒 (ガラス又は金属製の平底円筒形で、内径は試料容器の外径より $9.5\sim 12.5\text{mm}$ 大きいもの)。

B : 試料容器 (平底円筒形のガラス容器)。

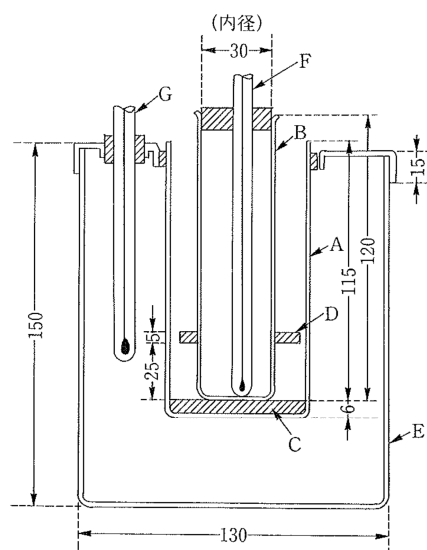
C : 円板 (コルク又はフェルト製で、厚さ 6mm 、直径は空気外筒 A の内壁に接するもの)。

D : 環状ガスケット (厚さ 5mm で内周は試料容器 B の外壁に密着し、その外周は空気外筒 A の内壁に軽く接するような寸法としたコルク、フェルト又は適当な材料で作ったもの)。

E : 冷却器 (ガラス製又は適当な材料で作ったもの)。

F : 浸線付温度計 (1号)。

G : 全没式温度計。



(数字はmmを示す)

(2) 操作法 本品をあらかじめ無水硫酸ナトリウムで脱水してろ過し、 120°C まで加熱した後、試料容器 B に $51\sim 57\text{mm}$ の高さまで入れる。温度計 F を B の中央に入れ、水銀球を B の底部に接触させる。試料が予想した曇り点よりも 14°C 以上高い温度にあるように注意しながら、その底に円板 C をおいて、寒剤で $0\sim 3^\circ\text{C}$ に保った冷却浴 E に入れた空気外筒 A の中に B を入れる。A が E 内で寒剤から 25mm 以上外へ出ないように寒剤の量を調節しておく。試料の温度が 1°C 下がるごとに試料を動かさないように速やかに B を取り出し、試料中に曇りを生じたかどうかを調べ、A に戻す。ただし、この操作は 3 秒以内に行わなければならない。試料の温度が 10°C まで下がっても曇りを生じない場合は B を $-17\sim -15^\circ\text{C}$ に保った第 2 の冷却浴中の空気外筒中に移し、更に試料の温度が -7°C まで下がっても曇りを生じない場

合には、 $-35\sim-33^{\circ}\text{C}$ に保った第3の冷却浴中の空気外筒の中に移して測定を続ける。試料容器Bの底部にわずかでも曇りを認めたときの温度計の読みを曇り点とする。

酸価 7.0 以下。

エステル価 90~111

ヨウ素価 7.0 以下。

純度試験

(1) 重金属 本品 1.0g をとり、第2法により操作し、試験を行う。比較液には鉛標準液 2.0mL を加える (20ppm 以下)。

(2) ヒ素 本品 1.0g をとり、第3法により検液を調製し、試験を行う (2ppm 以下)。

強熱残分 0.10%以下 (1g)。

貯法 容器 気密容器。

投与経路 経口投与、一般外用剤。

500500

ミリスチン酸セチル
Cetyl Myristate

本品は主としてセチルアルコールのミリスチン酸エステル ($C_{30}H_{60}O_2$: 452.80) からなる。
性状 本品は白色の薄片状、粒状又は塊状のろうよう物質で、僅かに特異なおいがある。

本品はジエチルエーテル又はシクロヘキサンに溶解やすく、エタノール (95) に極めて溶けにくく、水にほとんど溶けない。

確認試験 本品につき、赤外吸収スペクトル測定法の臭化カリウム錠剤法により測定するとき、波数 2960cm^{-1} , 2920cm^{-1} , 2850cm^{-1} , 1732cm^{-1} , 1474cm^{-1} , 1281cm^{-1} , 1254cm^{-1} , 1229cm^{-1} , 1206cm^{-1} 及び 1184cm^{-1} 付近に吸収を認める。

融点 $46\sim 52^\circ\text{C}$ (第2法)。

酸価 1.0 以下 (5g)。

エステル価 115~125

水酸基価 8 以下 (10g)。

ヨウ素価 2.0 以下。

純度試験 重金属 本品 1.0g をとり、第2法により操作し、試験を行う。比較液には鉛標準液 2.0mL を加える (20ppm 以下)。

強熱残分 0.10% 以下 (1g)。

貯法 容器 密閉容器。

投与経路 一般外用剤。

104370

ミリスチン酸ミリスチル
Myristyl Myristate

本品は主としてミリスチルアルコールのミリスチン酸エステル ($C_{28}H_{56}O_2$: 424.74) からなる。

性状 本品は白色の結晶性の固体で、においはないか、又は僅かに特異なにおいがある。

本品はジエチルエーテルに溶解やすく、エタノール (95) に溶けにくく、水にほとんど溶けない。

確認試験 本品を $50^{\circ}C$ に加温して液状として、臭化カリウム窓板に塗布し、本品の薄膜を窓板上につくり、赤外吸収スペクトル測定法の薄膜法により測定するとき、波数 $2960cm^{-1}$, $2920cm^{-1}$, $2850cm^{-1}$, $1734cm^{-1}$, $1474cm^{-1}$, $1281cm^{-1}$, $1256cm^{-1}$, $1229cm^{-1}$, $1204cm^{-1}$ 及び $1184cm^{-1}$ 付近に吸収を認める。

融点 $36\sim 46^{\circ}C$ (第2法)。

酸価 1.0 以下 (5g)。

エステル価 115~135

水酸基価 7 以下 (10g)。

ヨウ素価 1.0 以下。

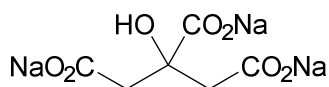
純度試験 重金属 本品 1.0g をとり、第2法により操作し、試験を行う。比較液には鉛標準液 2.0mL を加える (20ppm 以下)。

貯法 容器 密閉容器。

投与経路 一般外用剤。

100551

無水クエン酸ナトリウム
Sodium Citrate Anhydrous



C₆H₅Na₃O₇ : 258.07

本品を乾燥したものは定量するとき、クエン酸ナトリウム (C₆H₅Na₃O₇) 99.0%以上を含む。
性状 本品は白色の結晶又は結晶性の粉末で、においはなく、清涼な塩味がある。

本品は水に溶けやすく、酢酸 (100) にやや溶けにくく、エタノール (95) 又はジエチルエーテルにほとんど溶けない。

確認試験 本品の水溶液 (1→20) はクエン酸塩及びナトリウム塩の定性反応を呈する。

pH 本品 1.0g を水 20mL に溶かした液の pH は 7.6～8.6 である。

純度試験

- (1) 溶状 本品 1.0g を水 20mL に溶かすとき、液は無色澄明である。
- (2) 塩化物 本品 0.6g をとり、試験を行う。比較液には 0.01mol/L 塩酸 0.25mL を加える (0.015%以下)。
- (3) 硫酸塩 本品 0.5g をとり、試験を行う。比較液には 0.005mol/L 硫酸 0.50mL を加える (0.048%以下)。
- (4) 重金属 本品 2.5g をとり、第 2 法により操作し、試験を行う。比較液には鉛標準液 2.5mL を加える (10ppm 以下)。
- (5) ヒ素 本品 1.0g をとり、第 1 法により検液を調製し、試験を行う (2ppm 以下)。
- (6) 酒石酸塩 本品 1.0g に水 2mL を加え、加温して溶かし、冷後、酢酸カリウム試液 1mL 及び酢酸 (31) 1mL を加え、ガラス棒で内壁をこするとき、結晶性の沈殿を生じない。
- (7) シュウ酸塩 本品 1.0g に水 1mL 及び希塩酸 3mL を加えて溶かし、エタノール (95) 4mL 及び塩化カルシウム試液 0.2mL を加え、1 時間放置するとき、液は澄明である。

乾燥減量 1.0%以下 (1g, 180°C, 2 時間)。

定量法 本品を乾燥し、その約 0.2g を精密に量り、酢酸 (100) 30mL を加え、加温して溶かし、冷後、0.1mol/L 過塩素酸で滴定する (指示薬: クリスタルバイオレット試液 3 滴)。ただし、滴定の終点は液の紫色が青色を経て緑色に変わるときとする。同様の方法で空試験を行い、補正する。

0.1mol/L 過塩素酸 1mL=8.603mg C₆H₅Na₃O₇

貯法 容器 気密容器。

投与経路 経口投与。

106743

無水ピロリン酸ナトリウム
Sodium Pyrophosphate, Anhydrous

Na₄P₂O₇ : 265.90

本品を乾燥したものは定量するとき、ピロリン酸ナトリウム (Na₄P₂O₇) 97.0%以上を含む。
性状 本品は白色の粉末又は塊で、においはない。

本品は水にやや溶けやすく、エタノール (95) 又はジエチルエーテルにほとんど溶けない。
確認試験

- (1) 本品 0.1g を水 10mL に溶かし、希酢酸で弱酸性とし、硝酸銀試液 1mL を加えるとき、白色の沈殿を生じる。
- (2) 本品の水溶液 (1→20) はナトリウムの定性反応を呈する。

pH 本品 1.0g を水 100mL に溶かした液の pH は 9.9～10.7 である。

純度試験

- (1) 塩化物 本品 0.10g をとり、試験を行う。比較液には 0.01mol/L 塩酸 0.60mL を加える (0.220%以下)。
- (2) 硫酸塩 本品 0.5g を水 30mL に溶かし、振り混ぜながら希塩酸 3mL を滴加した後、ろ過する。残留物を水で洗い洗液をろ液に合わせ、水を加えて 50mL とする。これを検液とし、試験を行う。比較液には 0.005mol/L 硫酸 0.40mL を加える (0.038%以下)。
- (3) 炭酸塩 本品 0.5g を水 30mL に溶かし、煮沸し、冷後、塩酸 2mL を加えるとき、液は泡だたない。
- (4) 正リン酸塩 本品の粉末 1.0g に硝酸銀試液 2～3 滴を滴加するとき、著しい黄色を呈しない。
- (5) 重金属 本品 1.0g を水 20mL に溶かし、希酢酸で中和し、これを検液とし、試験を行う。比較液は鉛標準液 4.0mL を加え、検液と同様に処理した後、希酢酸 2mL 及び水を加えて 50mL とする (40ppm 以下)。
- (6) ヒ素 本品 0.5g をとり、第 1 法により検液を調製し、試験を行う (4ppm 以下)。

乾燥減量 5.0%以下 (1g, 110°C, 4 時間)。

定量法 本品を乾燥し、その約 3g を精密に量り、水 75mL に溶かし、約 15°C に保ち、1mol/L 塩酸で滴定する (指示薬：メチルオレンジ・キシレンシアノール FF 試液 3～4 滴)。ただし、滴定の終点は液の灰緑色が鉛灰色に変わるときとする。

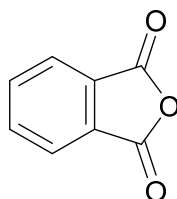
1mol/L 塩酸 1mL=132.95mg Na₄P₂O₇

貯法 容器 気密容器。

投与経路 経口投与、静脈内注射、筋肉内注射、脊椎腔内注射。

105176

無水フタル酸
Phthalic Anhydride



$C_8H_4O_3$: 148.12

本品は定量するとき、換算した脱水物に対し、無水フタル酸 ($C_8H_4O_3$) 99.0%以上を含む。

性状 本品は無色～白色の結晶で、特異の香気がある。

本品は温湯又は温エタノール (95) に溶けやすく、メタノールにやや溶けやすく、水に溶けにくく、ジエチルエーテルに極めて溶けにくい。

本品に水を加えて煮沸するとフタル酸になる。

本品は水酸化ナトリウム試液に溶ける。

本品は加熱するとき、昇華する。

本品は吸湿性である。

確認試験 本品 0.1g にレソルシノール 0.1g 及び硫酸 1 滴を加えて振り混ぜ、約 160°C で 3 分間加熱する。冷後、0.5mol/L 水酸化ナトリウム試液 2mL 及び水 5mL を加え、紫外線 (主波長 365nm) を照射するとき、緑色の蛍光を発する。

融点 130～132°C

純度試験

- (1) 溶状 本品 1.0g をエタノール (95) 20mL に加温して溶かすとき、液は無色澄明である。また、本品 1.0g を水酸化ナトリウム試液 20mL に溶かすとき、液は無色澄明である。
- (2) 塩化物 本品 2.0g を白金るつぼにとり、水 10mL 及び注意しながら無水炭酸ナトリウム 2g 徐々に加え、水浴上で蒸発乾固した後、約 650°C で強熱する。冷後、水 20mL 及び薄めた硝酸 (1→3) を加えて中和し、水を加えて 50mL とし、ろ過する。初めのろ液 10mL を除き、次のろ液 25mL をとり、薄めた硝酸 (1→3) 5mL 及びデキストリン水和物溶液 (1→50) 0.2mL を加え、これを検液とし、試験を行う。比較液は検液の調製と同量の試薬を用いて同様に操作し、0.01mol/L 塩酸 0.25mL を加える (0.009%以下)。
- (3) 硫酸塩 本品 2.0g を白金るつぼにとり、水 10mL 及び注意しながら無水炭酸ナトリウム 2g を徐々に加え、水浴上で蒸発乾固した後、約 650°C で強熱する。冷後、水 10mL 及び臭素試液 1mL を加えて 5 分間煮沸し、塩酸 4mL を加え、水浴上で蒸発乾固し、水を加えて 50mL とし、ろ過する。初めのろ液 10mL を除き、次のろ液 25mL をとり、薄めた塩酸 (2→3) 0.3mL 及びエタノール (95) 3mL を加え、これを検液とし、試験を行う。比較液は検液の調製と同量の試薬を用いて同様に操作し、0.005mol/L 硫酸 0.35mL を加える (0.017%以下)。

(4) 重金属 本品 2.0g をとり, 第 4 法により操作し, 試験を行う. 比較液には鉛標準液 2.0mL を加える (10ppm 以下).

(5) 鉄 本品 1.0g をとり, 第 3 法により検液を調製し, A 法により試験を行う. 比較液には鉄標準液 1.0mL を加える (10ppm 以下).

水分 2.5%以下 (0.5g, 直接滴定).

強熱残分 0.05%以下 (2g).

定量法 本品約 2 g を精密に量り, 1mol/L 水酸化ナトリウム液 50mL を正確に加えて溶かし, 過量の水酸化ナトリウムを 0.5mol/L 硫酸で滴定する (指示薬: フェノールフタレイン試液 3 滴).

同様の方法で空試験を行う.

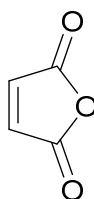
1mol/L 水酸化ナトリウム液 1mL=74.06mg $C_8H_4O_3$

貯法 容器 気密容器.

投与経路 経口投与.

009001

無水マレイン酸
Maleic Anhydride



C₄H₂O₃ : 98.06

本品は定量するとき、換算した脱水物に対し、無水マレイン酸 (C₄H₂O₃) 99.0%以上を含む。
性状 本品は白色の結晶、粉末又は塊である。

本品は *N,N*-ジメチルホルムアミドに溶けやすく、水、メタノール、エタノール (95) 又はジエチルエーテルにやや溶けやすい。

本品は加熱するとき、昇華する。

本品は吸湿性である。

確認試験

- (1) 本品 0.05g にレゾルシノール 2~3mg 及び硫酸 1mL を加えて振り混ぜ、120~130°C で 5 分間加熱する。冷後、水を加えて 5mL とし、冷却しながら水酸化ナトリウム溶液 (2→5) を滴加してアルカリ性とした後、水を加えて 10mL とし、紫外線 (主波長 365nm) を照射するとき、緑青色の蛍光を発する。
- (2) 本品 0.5g に水 10mL を加え、煮沸して溶かし、熱時臭素試液 2~3 滴を加えるとき、試液の色は消える。

融点 52~54°C

純度試験

- (1) 溶状 本品 1.0g を水 20mL に溶かすとき、液は無色澄明である。
- (2) 塩化物 本品 2.0g をとり、試験を行う。比較液には 0.01mol/L 塩酸 0.30mL を加える (0.005%以下)。
- (3) 硫酸塩 本品 2.0g を *N,N*-ジメチルホルムアミド 40mL に溶かし、希塩酸 1mL 及び *N,N*-ジメチルホルムアミドを加えて 50mL とする。これを検液とし、試験を行う。比較液は 0.005mol/L 硫酸 0.40mL に希塩酸 1mL 及び *N,N*-ジメチルホルムアミドを加えて 50mL とする (0.010%以下)。
- (4) 重金属 本品 2.0g をとり、第 4 法により操作し、試験を行う。比較液には鉛標準液 2.0mL を加える (10ppm 以下)。
- (5) ヒ素 本品 1.0g をとり、第 1 法により検液を調製し、試験を行う (2ppm 以下)。

水分 2.5%以下 (0.5g, 直接滴定)。

強熱残分 0.05%以下 (2g)。

定量法 本品約 0.5g を精密に量り、水 25mL に溶かし、0.5mol/L 水酸化ナトリウム液で滴定す

る（指示薬：フェノールフタレイン試液 2 滴）。同様の方法で空試験を行い，補正する。

0.5mol/L 水酸化ナトリウム液 1mL=24.515mg $C_4H_2O_3$

貯法 容器 気密容器。

投与経路 静脈内注射。

106760

無水硫酸ナトリウム
Anhydrous Sodium Sulfate

Na₂SO₄ : 142.04

本品を乾燥したものは定量するとき、硫酸ナトリウム (Na₂SO₄) 99.0%以上を含む。

性状 本品は白色の粉末で、味はやや苦く、塩辛い。

本品は水に溶けやすく、エタノール (95) 又はジエチルエーテルにほとんど溶けない。

確認試験 本品の水溶液 (1→20) はナトリウム塩及び硫酸塩の定性反応を呈する。

純度試験

(1) 溶状及び液性 本品 0.5g を新たに煮沸して冷却した水 5mL に溶かすとき、液は無色澄明で、中性である。

(2) 塩化物 本品 0.5g をとり、試験を行う。比較液には 0.01mol/L 塩酸 0.50mL を加える (0.036%以下)。

(3) 重金属 本品 2.0g をとり、第1法により操作し、試験を行う。比較液には鉛標準液 2.0mL を加える (10ppm 以下)。

乾燥減量 0.20%以下 (2g, 125°C, 4時間)。

定量法 本品を乾燥し、その約 0.4g を精密に量り、水 200mL 及び塩酸 1.0mL を加えて煮沸し、熱塩化バリウム試液 30mL を徐々に加える。この混液を水浴上で1時間加熱した後、沈殿をろ取し、洗液に硝酸銀試液を加えても混濁しなくなるまで水で洗い、乾燥し、徐々に温度を上げ、500~600°Cで恒量になるまで強熱し、質量を量り、硫酸バリウム (BaSO₄ : 233.39) の量とする。

硫酸ナトリウム (Na₂SO₄) の量 (mg) = 硫酸バリウム (BaSO₄) の量 (mg) × 0.6086

貯法 容器 密閉容器。

投与経路 経口投与、殺虫剤。

108892

無水リン酸一水素ナトリウム
Disodium Hydrogen Phosphate Anhydrous
無水リン酸二ナトリウム，無水第二リン酸ナトリウム

Na_2HPO_4 : 141.96

本品を乾燥したものは定量するとき，リン酸一水素ナトリウム (Na_2HPO_4) 99.0%以上を含む。

性状 本品は白色の粉末で，においはない。

本品は水にやや溶けやすく，エタノール (95) にほとんど溶けない。

本品はやや吸湿性である。

確認試験 本品の水溶液 (1→20) はナトリウム塩の定性反応及びリン酸塩の定性反応を呈する。

pH 本品 1.0g をとり，水を加えて溶かし，100mL とした液の pH は 9.0～9.4 である。

純度試験

(1) 溶状 本品 0.5g を水 20mL に溶かすとき，液は無色澄明である。

(2) 塩化物 本品 1.0g に水 40mL 及び希硝酸 7mL を加えて溶かし，水を加えて 50mL とする。これを検液とし，試験を行う。比較液は 0.01mol/L 塩酸 0.30mL に希硝酸 7mL 及び水を加えて 50mL とする (0.011%以下)。

(3) 硫酸塩 本品 0.5g に希塩酸 2mL 及び水を加えて溶かし，50mL とする。これを検液とし，試験を行う。比較液は 0.005mol/L 硫酸 0.40mL に希塩酸 2mL 及び水を加えて 50mL とする (0.038%以下)。

(4) 炭酸塩 本品 2.0g に水 5mL を加えて煮沸し，冷後，塩酸 2mL を加えるとき，液は泡立たない。

(5) 重金属 本品 2.0g に水 40mL，希塩酸 4.5mL 及び酢酸 (31) 2mL を加え，必要ならば加温して溶かす。冷後，水を加えて 50mL とする。これを検液とし，試験を行う。比較液は鉛標準液 2.0mL に希酢酸 2mL 及び水を加えて 50mL とする (10ppm 以下)。

(6) ヒ素 本品 1.0g をとり，第 1 法より検液を調製し，試験を行う (2ppm 以下)。

乾燥減量 2.0%以下 (3g, 120°C, 4 時間)。

定量法 本品を乾燥し，その約 3g を精密に量り，新たに煮沸して冷却した水 50mL を加えて溶かし，15°C に保ち，0.5mol/L 硫酸で滴定する (電位差滴定法)。

0.5mol/L 硫酸 1mL = 141.96mg Na_2HPO_4

貯法 容器 気密容器。

投与経路 経口投与，静脈内注射，筋肉内注射，皮下注射，その他の注射，一般外用剤，眼科用剤，殺虫剤。

111972

無水リン酸水素カルシウム造粒物
Anhydrous Dibasic Calcium Phosphate Fine Granulated

本品は無水リン酸水素カルシウム（日局）を少量の結合剤を用いて微粒状に造粒したものである。

本品を乾燥したものは定量するとき、リン酸水素カルシウム（ CaHPO_4 : 136.06）98.0%以上を含む。

性状 本品は白色の微細な粒で、におい及び味はない。

本品は水、エタノール（95）又はジエチルエーテルにほとんど溶けない。

本品は希塩酸又は希硝酸に溶ける。

確認試験

- （1）本品 0.1g に薄めた塩酸（1→6）10mL を加え、加温して溶かし、アンモニア試液 2.5mL を振り混ぜながら滴加し、シュウ酸アンモニウム試液 5mL を加えるとき、白色の沈殿を生じる。
- （2）本品 0.1g を希硝酸 5mL に溶かし、セモリブデン酸六アンモニウム試液 2mL を加えて加温するとき、黄色の沈殿を生じる。

純度試験

- （1）酸不溶物 本品 5.0g に水 40mL 及び塩酸 10mL を加え、5 分間煮沸し、冷後、不溶物を定量用ろ紙を用いてろ取し、洗液に硝酸銀試液を加えても混濁を生じなくなるまで水で洗い、残留物をろ紙と共に強熱して灰化するとき、その量は 2.5mg 以下である。
- （2）塩化物 本品 0.20g に水 20mL 及び希硝酸 13mL を加えて溶かし、水を加えて 100mL とし、必要ならばろ過する。この液 50mL を検液とし、試験を行う。比較液には 0.01mol/L 塩酸 0.70mL を加える（0.248%以下）。
- （3）硫酸塩 本品 0.8g に水 5mL 及び希塩酸 5mL を加えて加温して溶かし、水を加えて 100mL とし、必要ならばろ過する。ろ液 30mL に希塩酸 1mL 及び水を加えて 50mL とする。この液を検液とし、試験を行う。比較液には 0.005mol/L 硫酸 1.0mL を加える（0.200%以下）。
- （4）炭酸塩 本品 1.0g に水 5 mL を加えて振り混ぜ、直ちに塩酸 2mL を加えるとき、液は泡立たない。
- （5）重金属 本品 0.65g に水 5mL 及び希塩酸 5mL を加え、加温して溶かし、冷後、僅かに沈殿を生じるまでアンモニア試液を加えた後、少量の希塩酸を滴加して沈殿を溶かし、pH3.5 の塩酸・酢酸アンモニウム緩衝液 10mL 及び水を加えて 50mL とする。これを検液とし、試験を行う。比較液は鉛標準液 2.0mL に pH3.5 の塩酸・酢酸アンモニウム緩衝液 10mL 及び水を加えて 50mL とする（31ppm 以下）。
- （6）バリウム本品 0.5g に水 10mL を加えて加熱し、かき混ぜながら塩酸 1mL を滴加して溶かし、必要ならばろ過し、硫酸カリウム試液 2mL を加え、10 分間放置するとき、液は混濁しない。

(7) ヒ素 本品 1.0g を希塩酸 5mL に溶かし、これを検液とし、試験を行う (2ppm 以下).
乾燥減量 1.0%以下 (1g, 200°C, 3 時間).

定量法 本品を乾燥し、その約 0.4g を精密に量り、希塩酸 12mL に溶かし、水を加えて正確に 200mL とする。この液 20mL を正確に量り、これに 0.02mol/L エチレンジアミン四酢酸二水素二ナトリウム液 25mL を正確に加え、水 50mL 及び pH10.7 のアンモニア・塩化アンモニウム緩衝液 5mL を加え、過量のエチレンジアミン四酢酸二水素二ナトリウムを 0.02mol/L 酢酸亜鉛液で滴定する (指示薬: エリオクロムブラック T・塩化ナトリウム指示薬 0.025g)。同様の方法で空試験を行う。

0.02mol/L エチレンジアミン四酢酸二水素二ナトリウム液 1mL=2.7211mg CaHPO_4

貯法 容器 密閉容器.

投与経路 経口投与.

109115

無水リン酸二水素ナトリウム
Sodium Dihydrogen Phosphate Anhydrous
無水リン酸一ナトリウム, 無水第一リン酸ナトリウム

NaH₂PO₄ : 119.98

本品を乾燥したものは定量するとき、リン酸二水素ナトリウム (NaH₂PO₄) 99.0%以上を含む。

性状 本品は無色若しくは白色の結晶又は粉末で、においはない。

本品は水に溶けやすく、エタノール (95) にほとんど溶けない。

本品はやや吸湿性である。

確認試験 本品の水溶液 (1→20) はナトリウム塩の定性反応及びリン酸塩の定性反応を呈する。

pH 本品 1.0g をとり、水を加えて溶かし、100mL とした液の pH は 4.1~4.7 である。

純度試験

(1) 溶状 本品 1.0g を水 20mL に溶かすとき、液は無色澄明である。

(2) 塩化物 本品 2.0 をとり、試験を行う。比較液には 0.01mol/L 塩酸 0.30mL を加える (0.005%以下)。

(3) 硫酸塩 本品 1.0g をとり、試験を行う。比較液には 0.005mol/L 硫酸 0.40mL を加える (0.019%以下)。

(4) 重金属 本品 2.0g に酢酸 (31) 2mL 及び水を加えて溶かし、50mL とする。これを検液とし、試験を行う。比較液は鉛標準液 2.0mL に希酢酸 2mL 及び水を加えて 50mL とする (10ppm 以下)。

(5) ヒ素 本品 1.0g をとり、第 1 法により検液を調製し、試験を行う (2ppm 以下)。

乾燥減量 2.0%以下 (3g, 120°C, 4 時間)。

定量法 本品を乾燥し、その約 3g を精密に量り、新たに煮沸して冷却した水 60mL を加えて溶かす。次に塩化ナトリウム 5.0g を加えて溶かした後、15°C に保ち、1mol/L 水酸化ナトリウム液で滴定する (電位差滴定法)。

1mol/L 水酸化ナトリウム液 1mL=119.98mg NaH₂PO₄

貯法 容器 気密容器。

投与経路 筋肉内注射, 静脈内注射, 眼科用剤, その他の注射, 一般外用剤, 耳鼻科用剤, 歯科外用及び口中用。

110398

メタクリル酸・アクリル酸 *n*-ブチルコポリマー
Methacrylic Acid and *n*-Butyl Acrylate Copolymer
アクリル酸 *n*-ブチル・メタクリル酸共重合体

本品はメタクリル酸とアクリル酸 *n*-ブチルのアミノ酢酸水溶液中で得られた共重合体である。

性状 本品は帯黄白色の乳濁液で、特異なおいがある。

本品は水に均等に分散する。

確認試験

- (1) 本品 2g にメタノール 2mL を加え、塩化ナトリウム溶液 (1→5) 2mL を加えて振り混ぜ、ろ過する。ろ液 1mL にニンヒドリン試液 3 滴を加え、3 分間加熱するとき、液は紫色を呈する。
- (2) 本品 0.5g に希塩酸 1mL を加えて振り混ぜるとき、固化する。
- (3) 本品を剥離紙上に約 50 μ m の厚さに塗布する。次に 100 $^{\circ}$ C で 5 分間乾燥して得た膜につき、赤外吸収スペクトル測定法の薄膜法により測定するとき、波数 2970 cm^{-1} 、2880 cm^{-1} 、1735 cm^{-1} 及び 1160 cm^{-1} 付近に吸収を認める。

粘度

- (1) 装置 回転粘度計

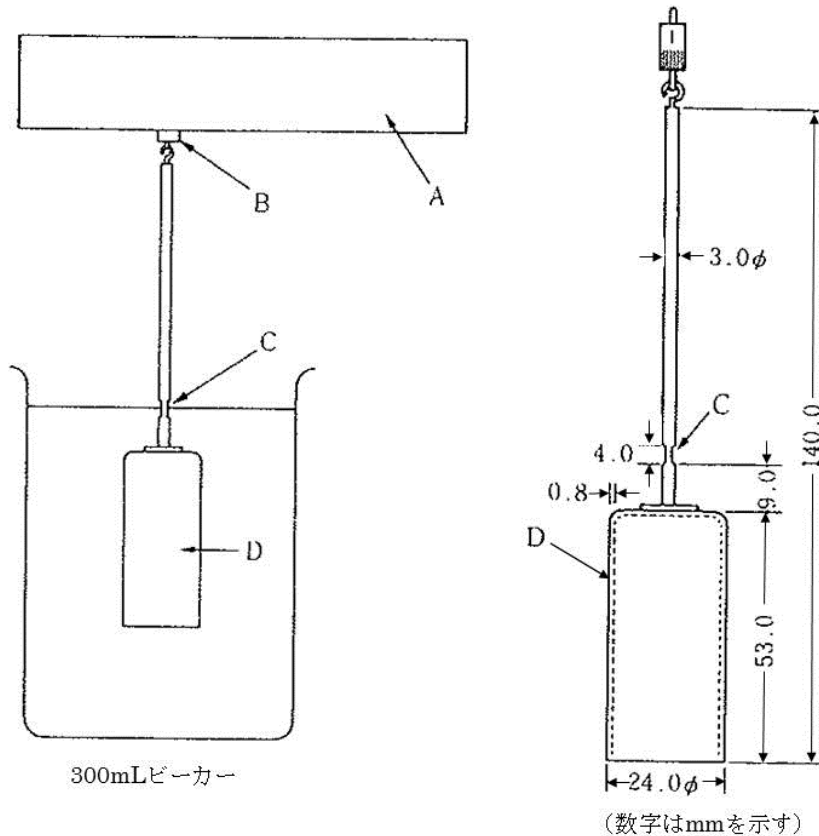
A : 本体 B : ジョイント C : 浸液マーク D : 1 号ローター

- (2) 操作法 本品 300mL を内径約 7cm のビーカーに入れ、25 \pm 1 $^{\circ}$ C に調整する。これに回転粘度計 A にローター 1 号 D を付けたものを浸せきし、毎分 60 回転で正確に 1 分間回転させるとき、粘度は 1500mPa \cdot s 以上である。

pH 本品 1g に水を加えて 100mL とした液の pH は 7.0~10.0 である。

純度試験

- (1) 重金属 本品 1.0g をとり、第 2 法により操作し、試験を行う。比較液には鉛標準液 2.0mL を加える (20ppm 以下)。
- (2) ヒ素 本品 1.0g をとり、第 3 法により検液を調製し、試験を行う (2ppm 以下)。



(3) アクリル酸 *n*-ブチル 本品 1.0g をとり、アセトンを加えて正確に 25mL とし、試料溶液とする。別にアクリル酸 *n*-ブチル 0.10g をとり、アセトンを加えて正確に 100mL とする。この液 10mL を正確に量り、アセトンを加えて正確に 100mL とし、標準溶液とする。試料溶液及び標準溶液 1 μ L につき、次の条件でガスクロマトグラフィーにより試験を行うとき 試料溶液から得たアクリル酸 *n*-ブチルのピーク高さは標準溶液から得たアクリル酸 *n*-ブチルのピーク高さ以下である。

操作条件

検出器：水素炎イオン化検出器

カラム：内径約 3mm、長さ約 2m のガラス管にガスクロマトグラフィー用ポリエチレングリコール 20M をシラン処理した 180~250 μ m のクロモソルブ W に 20% の割合で被覆したものを充填する。

カラム温度：70 $^{\circ}$ C 付近の一定温度

キャリアーガス及び流量：窒素、アクリル酸 *n*-ブチルの保持時間が約 6.5 分になるように調整する。

(4) メタクリル酸 本品 1.0g をとり、アセトンを加えて正確に 25mL とし、試料溶液とする。別にメタクリル酸 0.10g をとり、アセトンに溶かし、正確に 100mL とする。この液 10mL を正確に量り、アセトンを加えて正確に 100mL とし、標準溶液とする。試料溶液及び標準溶液 1 μ L につき、次の条件でガスクロマトグラフィーにより試験を行うとき、試料溶液から得たメタクリル酸のピーク高さは標準溶液から得たメタクリル酸のピーク高さ以下である。

操作条件

検出器：水素炎イオン化検出器

カラム：内径約 3mm，長さ約 2m のガラス管にガスクロマトグラフィー用ポリエチレングリコール 20M をシラン処理した 180~250 μ m のクロモソルブ W に 20%の割合で被覆したものを充填する。

カラム温度：200 $^{\circ}$ C付近の一定温度

キャリアーガス及び流量：窒素，メタクリル酸の保持時間が約 4 分になるように調整する。

蒸発残留物 本品約 1g を精密に量り，水浴上で蒸発乾固した後，残留物を 105 $^{\circ}$ Cで 4 時間乾燥するとき，その量は 48.0~53.0%である。

強熱残分 0.5%以下 (1g)。

貯法 容器 気密容器。

投与経路 一般外用剤。

メタクリル酸コポリマーL
Methacrylic Acid Copolymer L

本品はメタクリル酸とメタクリル酸メチルを、ラウリル硫酸ナトリウムを乳化剤として、水溶液中で重合して得られた共重合樹脂の乳濁液を乾燥し、粉末としたものである。

本品を乾燥したものは定量するとき、共重合体構成成分メタクリル酸 ($C_4H_6O_2$: 86.09) 38.0～52.0%を含む。

性状 本品は白色の粉末で、においはないか、又は僅かに特異なにおいがあり、味はない。

本品はメタノール、エタノール (95) 又は *N,N*-ジメチルホルムアミドに溶けやすく、水又はジエチルエーテルにほとんど溶けない。

本品は水酸化ナトリウム試液に溶ける。

確認試験

- (1) 本品 0.1g に水酸化ナトリウム試液 10mL を加え、加温して溶かし、冷後、希塩酸 5mL を加えるとき、白色の樹脂よう物質を析出する。
- (2) 本品を 2-プロパノール/水混液 (33 : 1) に溶かし、この溶液を窓板に薄く塗り付け、溶媒を蒸発して得た薄膜につき、赤外吸収スペクトル測定法の薄膜法により測定するとき、波数 2950cm^{-1} , 1735cm^{-1} , 1485cm^{-1} , 1450cm^{-1} , 1390cm^{-1} , 1260cm^{-1} 及び 1150cm^{-1} 付近に吸収を認める。

粘度 本品を乾燥し、その 10.00g を正確に量り、メタノール 80mL を加えてよく振り混ぜて溶かした後、メタノールを加えて正確に 100mL とし、 $20 \pm 0.1^\circ\text{C}$ で粘度測定法第 1 法により試験を行うとき、その値は $10 \sim 24\text{mm}^2/\text{s}$ である。

純度試験

- (1) 溶状 本品 0.5g をエタノール (95) 15mL に溶かすとき、色は無色澄明である。
- (2) 重金属 本品 1.0g をとり、第 2 法により操作し、試験を行う。比較液には鉛標準液 2.0mL を加える (20ppm 以下)。
- (3) ヒ素 本品 1.0g をとり、第 3 法により検液を調整し、試験を行う (2ppm 以下)。
- (4) メタクリル酸及びメタクリル酸メチル 本品約 1g を精密に量り、液体クロマトグラフィー用メタノールに溶かし正確に 50mL とする。この液 3mL を正確に量り、あらかじめ pH2.0 の 0.125mol/L リン酸塩緩衝液 10mL を正確に入れた容器にかき混ぜながら滴下し、遠心分離し、上澄液を試料溶液とする。別にメタクリル酸及びメタクリル酸メチル約 50mg ずつを精密に量り、1-ブタノール 5mL に溶かし、液体クロマトグラフィー用メタノールを加えて正確に 100mL とする。この液 1mL を正確に量り、液体クロマトグラフィー用メタノールを加えて正確に 100mL とし、標準原液とする。標準原液 3mL を正確に量り、pH2.0 の 0.125mol/L リン酸塩緩衝液 10mL を正確に加え、標準溶液とする。試料溶液及び標準溶液 $20\mu\text{L}$ ずつを正確にとり、次の条件で液体クロマトグラフィーにより試験を行い、試料溶液のメタクリル酸及びメタクリル酸メチルのピーク面積 A_{T1} 及び A_{T2} 並びに標準溶液のメタクリル酸及びメタクリル酸メチルのピーク面積 A_{S1} 及び A_{S2} を測定し、メタクリル酸及びメタ

クリル酸メチルの量を求めるとき、メタクリル酸は 400ppm 以下であり、メタクリル酸メチルは 100ppm 以下である。

$$\text{メタクリル酸の量 (ppm)} = 5 \times \frac{M_{S1}}{M_T} \times \frac{A_{T1}}{A_{S1}}$$

$$\text{メタクリル酸メチルの量 (ppm)} = 5 \times \frac{M_{S2}}{M_T} \times \frac{A_{T2}}{A_{S2}}$$

M_{S1} : メタクリル酸の秤取量 (mg)

M_{S2} : メタクリル酸メチルの秤取量 (mg)

M_T : 本品の秤取量 (g)

試験条件 :

検出器 : 紫外吸光光度計 (測定波長 : 202nm)

カラム : 内径 4.6mm, 長さ 12.5cm のステンレス管に 7 μ m の液体クロマトグラフィー用オクタデシルシリル化シリカゲルを充填する。

カラム温度 : 20 $^{\circ}$ C 付近の一定温度

移動相 : pH2 のリン酸溶液 / 液体クロマトグラフィー用メタノール混液 (4 : 1)

流量 : メタクリル酸メチルの保持時間が約 8 分になるように調整する。

システム適合性

検出の確認 : 標準原液 2mL を正確に量り, 液体クロマトグラフィー用メタノールを加えて正確に 10mL とする。この液 3mL を正確に量り, pH2.0 の 0.125mol/L リン酸塩緩衝液 10mL を正確に加える。この液 20 μ L から得たメタクリル酸及びメタクリル酸メチルのピーク面積が標準溶液のそれぞれのピーク面積のそれぞれ 18~22% になることを確認する。

システムの性能 : 標準溶液 20 μ L につき, 上記の条件で操作するとき, メタクリル酸, メタクリル酸メチルの順に溶出し, その分離度は 5 以上である。

システムの再現性 : 標準溶液 20 μ L につき, 上記の条件で試験を 6 回繰り返すとき, メタクリル酸及びメタクリル酸メチルのピーク面積の相対標準偏差はそれぞれ 2.0% 以下である。

乾燥減量 10.0% 以下 (1g, 105 $^{\circ}$ C, 4 時間)。

強熱残分 0.20% 以下 (1g)。

定量法 本品を乾燥し, 約 0.3g を精密に量り, エタノール (95) 20mL を加え, 加温して溶かし, 冷後, 0.1mol/L 水酸化ナトリウム液で滴定する (指示薬 : フェノールフタレイン試液 3 滴)。同様の方法で空試験を行い, 補正する。

0.1mol/L 水酸化ナトリウム液 1mL = 8.609mg $C_4H_6O_2$

貯法 容器 気密容器。

投与経路 経口投与。

108617

メタクリル酸コポリマーLD
Methacrylic Acid Copolymer LD

本品はメタクリル酸とアクリル酸エチルの、ポリソルベート 80（日局）及びラウリル硫酸ナトリウム（日局）水溶液中で得られた共重合体の乳濁液である。

本品は定量するとき、共重合体構成成分メタクリル酸（ $C_4H_6O_2$ ：86.09）11.5～15.5%を含む。

性状 本品は白色の乳濁液で、特異なおいがあり、僅かに酸味がある。

本品はエタノール（95）又はアセトンに溶けやすく、ジエチルエーテルにほとんど溶けない。

本品は水に均等に分散する。

本品は希水酸化ナトリウム試液に溶ける。

確認試験

- （1）本品 0.5mL に希水酸化ナトリウム試液 5mL を加えて振り混ぜるとき、澄明な粘性の液となる。次に希塩酸 1mL を加えるとき、白色の樹脂よりの沈殿を生じる。
- （2）本品を窓板に薄く塗り付け、溶媒を蒸発して得た薄膜につき、赤外吸収スペクトル測定法の薄膜法により測定するとき、波数 $2980cm^{-1}$, $1735cm^{-1}$, $1705cm^{-1}$, $1475cm^{-1}$, $1450cm^{-1}$, $1385cm^{-1}$ 及び $1180cm^{-1}$ 付近に吸収を認める。
- （3）本品 5mL にチオシアン酸アンモニウム・硝酸コバルト（Ⅱ）試液 3mL を加えてよく振り混ぜ、更にクロロホルム 10mL を加え、振り混ぜて静置するとき、クロロホルム層は淡青色を呈する。

粘度 3～15mm²/s（第1法，20℃）。

pH 2.1～3.1

比重 d_{20}^{20} ：1.055～1.080

純度試験

- （1）重金属 本品 2.0g をとり、第2法により操作し、試験を行う。比較液には鉛標準液 2.0mL を加える（10ppm 以下）。
- （2）ヒ素 本品 2.0g をとり、第3法により検液を調製し、試験を行う（1ppm 以下）。
- （3）メタクリル酸及びアクリル酸エチル 本品約 10g を精密に量り、液体クロマトグラフィー用メタノールに溶かし正確に 50mL とする。この液 10mL を正確に量り、あらかじめ過塩素酸ナトリウム一水和物溶液（7→200）5mL を正確に入れた容器にかき混ぜながら滴下し、遠心分離し、上澄液を試料溶液とする。別にメタクリル酸及びアクリル酸エチル約 10mg ずつを精密に量り、1-ブタノール 5mL に溶かし、液体クロマトグラフィー用メタノールを加えて正確に 50mL とする。この液 5mL を正確に量り、液体クロマトグラフィー用メタノールを加えて正確に 50mL とする。この液 5mL を正確に量り、液体クロマトグラフィー用メタノールを加えて正確に 50mL とし、標準原液とする。標準原液 10mL を正確に量り、過塩素酸ナトリウム一水和物溶液（7→200）5mL を正確に加え、標準溶液とする。試料溶液及び標準溶液 20μL ずつを正確にとり、次の条件で液体クロマトグラフィーにより試験を行い、

試料溶液のメタクリル酸及びアクリル酸エチルのピーク面積 A_{T1} 及び A_{T2} 並びに標準溶液のメタクリル酸及びアクリル酸エチルのピーク面積 A_{S1} 及び A_{S2} を測定し、メタクリル酸及びアクリル酸エチルの量を求めるとき、メタクリル酸及びアクリル酸エチルはそれぞれ 50ppm 以下である。

$$\text{メタクリル酸の量 (ppm)} = 10 \times \frac{M_{S1}}{M_T} \times \frac{A_{T1}}{A_{S1}}$$

$$\text{アクリル酸エチルの量 (ppm)} = 10 \times \frac{M_{S2}}{M_T} \times \frac{A_{T2}}{A_{S2}}$$

M_{S1} : メタクリル酸の秤取量 (mg)

M_{S2} : アクリル酸エチルの秤取量 (mg)

M_T : 本品の秤取量 (g)

試験条件 :

検出器 : 紫外吸光光度計 (測定波長 : 202nm)

カラム : 内径約 4.6mm, 長さ約 12.5cm のステンレス管に 7 μ m の液体クロマトグラフィー用オクタデシルシリル化シリカゲルを充填する。

カラム温度 : 20 $^{\circ}$ C 付近の一定温度

移動相 : pH2 のリン酸溶液 / 液体クロマトグラフィー用メタノール混液 (4 : 1)

流量 : アクリル酸エチルの保持時間が約 7 分になるように調整する。

システム適合性

検出の確認 : 標準原液 2mL を正確に量り、液体クロマトグラフィー用メタノールを加えて正確に 10mL とし、更に過塩素酸ナトリウム一水和物溶液 (7 \rightarrow 200) 5mL を正確に加える。この液 20 μ L から得たメタクリル酸及びアクリル酸エチルのピーク面積が標準溶液のそれぞれのピーク面積のそれぞれ 18~22% になることを確認する。

システムの性能 : 標準溶液 20 μ L につき、上記の条件で操作するとき、メタクリル酸、アクリル酸エチルの順に溶出し、その分離度は 5 以上である。

システムの再現性 : 標準溶液 20 μ L につき、上記の条件で試験を 6 回繰り返すとき、メタクリル酸及びアクリル酸エチルのピーク面積の相対標準偏差はそれぞれ 2.0% 以下である。

蒸発残留物 本品約 1g を精密に量り、水溶上で蒸発乾固した後、残留物を 105 $^{\circ}$ C で 4 時間乾燥するとき、残留物の量は 27.0~33.0% である。

強熱残分 0.10% 以下 (2g)。

定量法 本品約 1g を精密に量り、エタノール (95) 20mL を加え、加温して溶かし、冷後、0.1mol/L 水酸化ナトリウム液で滴定する (指示薬 : フェノールフタレイン試液 3 滴)。同様の方法で空試験を行い、補正する。



貯法 容器 気密容器。

投与経路 経口投与。

メタクリル酸コポリマーS
Methacrylic Acid Copolymer S

本品はメタクリル酸とメタクリル酸メチルを、ラウリル硫酸ナトリウムを乳化剤として、水溶液中で重合して得られた共重合樹脂の乳濁液を乾燥し、粉末としたものである。

本品を乾燥したものは定量するとき、共重合体構成成分メタクリル酸 ($C_4H_6O_2$: 86.09) 25.0～34.5%を含む。

性状 本品は白色の粉末で、においはないか、又は僅かに特異なにおいがあり、味はない。

本品はメタノール、エタノール (95) 又は *N,N*-ジメチルホルムアミドに溶けやすく、水又はジエチルエーテルにほとんど溶けない。

本品は水酸化ナトリウム試液に溶ける。

確認試験

- (1) 本品 0.1g に水酸化ナトリウム試液 10mL を加え、加温して溶かし、冷後、希塩酸 5mL を加えるとき、白色の樹脂よう物質を析出する。
- (2) 本品を 2-プロパノール/水混液 (33 : 1) に溶かし、この溶液を窓板に薄く塗り付け、溶媒を蒸発して得た薄膜につき、赤外吸収スペクトル測定法の薄膜法により測定するとき、波数 2950cm^{-1} , 1735cm^{-1} , 1485cm^{-1} , 1450cm^{-1} , 1390cm^{-1} , 1260cm^{-1} 及び 1150cm^{-1} 付近に吸収を認める。

粘度 本品を乾燥し、その 10.00g を正確に量り、メタノール 80mL を加えてよく振り混ぜて溶かした後、メタノールを加えて正確に 100mL とし、 $20 \pm 0.1^\circ\text{C}$ で粘度測定法第 1 法により試験を行うとき、その値は $22 \sim 52\text{mm}^2/\text{s}$ である。

純度試験

- (1) 溶状 本品 0.5g をエタノール (95) 15mL に溶かすとき、色は無色澄明である。
- (2) 重金属 本品 1.0g をとり、第 2 法により操作し、試験を行う。比較液には鉛標準液 2.0mL を加える (20ppm 以下)。
- (3) ヒ素 本品 1.0g をとり、第 3 法により検液を調整し、試験を行う (2ppm 以下)。
- (4) メタクリル酸及びメタクリル酸メチル 本品約 1g を精密に量り、液体クロマトグラフィー用メタノールに溶かし正確に 50mL とする。この液 3mL を正確に量り、あらかじめ pH2.0 の 0.125mol/L リン酸塩緩衝液 10mL を正確に入れた容器にかき混ぜながら滴下し、遠心分離し、上澄液を試料溶液とする。別にメタクリル酸及びメタクリル酸メチル約 50mg ずつを精密に量り、1-ブタノール 5mL に溶かし、液体クロマトグラフィー用メタノールを加えて正確に 100mL とする。この液 1mL を正確に量り、液体クロマトグラフィー用メタノールを加えて正確に 100mL とし、標準原液とする。標準原液 3mL を正確に量り、pH2.0 の 0.125mol/L リン酸塩緩衝液 10mL を正確に加え、標準溶液とする。試料溶液及び標準溶液 $20\mu\text{L}$ ずつを正確にとり、次の条件で液体クロマトグラフィーにより試験を行い、試料溶液のメタクリル酸及びメタクリル酸メチルのピーク面積 A_{T1} 及び A_{T2} 並びに標準溶液のメタクリル酸及びメタクリル酸メチルのピーク面積 A_{S1} 及び A_{S2} を測定し、メタクリル酸及びメタ

クリル酸メチルの量を求めるとき、メタクリル酸は 300ppm 以下であり、メタクリル酸メチルは 200ppm 以下である。

$$\text{メタクリル酸の量 (ppm)} = 5 \times \frac{M_{S1}}{M_T} \times \frac{A_{T1}}{A_{S1}}$$

$$\text{メタクリル酸メチルの量 (ppm)} = 5 \times \frac{M_{S2}}{M_T} \times \frac{A_{T2}}{A_{S2}}$$

M_{S1} : メタクリル酸の秤取量 (mg)

M_{S2} : メタクリル酸メチルの秤取量 (mg)

M_T : 本品の秤取量 (g)

試験条件 :

検出器 : 紫外吸光光度計 (測定波長 : 202nm)

カラム : 内径 4.6mm, 長さ 12.5cm のステンレス管に 7 μ m の液体クロマトグラフィー用オクタデシルシリル化シリカゲルを充填する。

カラム温度 : 20 $^{\circ}$ C 付近の一定温度

移動相 : pH2 のリン酸溶液 / 液体クロマトグラフィー用メタノール混液 (4 : 1)

流量 : メタクリル酸メチルの保持時間が約 8 分になるように調整する。

システム適合性

検出の確認 : 標準原液 2mL を正確に量り, 液体クロマトグラフィー用メタノールを加えて正確に 10mL とする。この液 3mL を正確に量り, pH2.0 の 0.125mol/L リン酸塩緩衝液 10mL を正確に加える。この液 20 μ L から得たメタクリル酸及びメタクリル酸メチルのピーク面積が標準溶液のそれぞれのピーク面積のそれぞれ 18~22% になることを確認する。

システムの性能 : 標準溶液 20 μ L につき, 上記の条件で操作するとき, メタクリル酸, メタクリル酸メチルの順に溶出し, その分離度は 5 以上である。

システムの再現性 : 標準溶液 20 μ L につき, 上記の条件で試験を 6 回繰り返すとき, メタクリル酸及びメタクリル酸メチルのピーク面積の相対標準偏差はそれぞれ 2.0% 以下である。

乾燥減量 5.0% 以下 (1g, 105 $^{\circ}$ C, 4 時間)。

強熱残分 0.20% 以下 (1g)。

定量法 本品を乾燥し, 約 0.3g を精密に量り, エタノール (95) 20mL を加え, 加温して溶かし, 冷後, 0.1mol/L 水酸化ナトリウム液で滴定する (指示薬 : フェノールフタレイン試液 3 滴)。同様の方法で空試験を行い, 補正する。

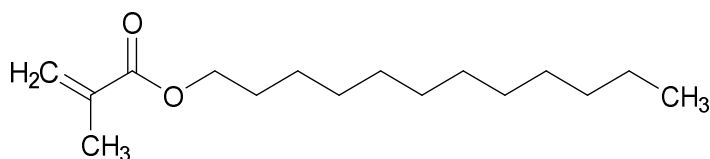
0.1mol/L 水酸化ナトリウム液 1mL = 8.609mg $C_4H_6O_2$

貯法 容器 気密容器。

投与経路 経口投与。

120054

メタクリル酸ラウリル
Lauryl Methacrylate



C₁₆H₃₀O₂ : 254.41

本品は定量するとき、換算した脱水物に対し、メタクリル酸ラウリル (C₁₆H₃₀O₂) 97.0%以上を含む。

性状 本品は無色澄明のやや粘稠な液で、においはないか、又は僅かに特異なにおいがある。

本品はメタノール、エタノール (95)、酢酸 (100) 又はジエチルエーテルと混和し、水にほとんど溶けない。

屈折率 n_D^{20} : 約 1.445

沸点 : 約 160°C (減圧・0.93kPa)。

確認試験 本品 1 滴をとり、水酸化カリウム・エタノール試液 5mL を加えて混和した後、塩化ビドロキシアンモニウムのエタノール (99.5) 溶液 (1→50) 0.5mL を加え、水浴中で 5 分間煮沸する。冷後、フェノールフタレイン試液 1 滴を加え、よく振り混ぜながら液の赤色が消えるまで希塩酸を滴加し、更に希塩酸 2 滴を加えた後、塩化鉄 (III) 試液 1 滴を加えるとき、液は紫色を呈する。

比重 d_4^{20} : 0.871~0.876

けん化価 200~240

純度試験

(1) 酸 本品 10.0g を中和エタノール 20mL に混和し、フェノールフタレイン試液 2 滴、次いで 0.1mol/L 水酸化ナトリウム液 0.10mL を加えるとき、液は赤色を呈する。

(2) モノメトキシヒドロキノン 本品 2.0g を酢酸 (100) 20mL に混和し、亜硝酸ナトリウム飽和溶液 0.10mL を加えて振り混ぜ、直ちに 2-プロパノールを加えて 50mL とし、10 分間放置するとき、液の色は次の比較液より濃くない。

比較液 : モノメトキシヒドロキノン 0.15g を精製アクリル酸ラウリルに溶かし、100g とした液 2.0g につき、以下試料と同様に操作する。

水分 0.10%以下 (10g, 直接滴定)。

定量法 本品約 1.5g を精密に量り、フラスコに入れ、正確に 0.5mol/L 水酸化カリウム・エタノール液 25mL を加え、これに小還流冷却器を付け、水浴中でしばしば振り混ぜて 1 時間穏やかに加熱する。冷後、フェノールフタレイン試液 1mL を加え、直ちに 0.5mol/L 塩酸で過量の水酸化カリウムを滴定する (b mL)。同様の方法で空試験を行う (a mL)。別に本品 1.5g を正確に量り、250mL の共栓フラスコに入れ、エタノール (95) /ジエチルエーテル混液 (1 : 1) 100mL を加えて混和した後、フェノールフタレイン試液 5 滴を加え、0.1mol/L 水酸化カリウ

ム・エタノール液で 30 秒間持続する淡赤色を呈するまで滴定する (cmL)。ただし、使用するエタノール (95) / ジエチルエーテル混液 (1 : 1) は、使用前にフェノールフタレイン試液を指示薬として 30 秒間持続する淡赤色を呈するまで 0.1mol/L 水酸化カリウム・エタノール液を加える。

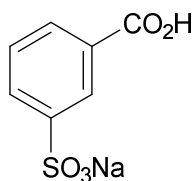
$$\text{メタクリル酸ラウリル (C}_{16}\text{H}_{30}\text{O}_2) \text{ の量 (mg)} = \left(a - b - \frac{c}{5} \right) \times 127.21$$

貯法 容器 気密容器。

投与経路 殺虫剤。

106690

メタスルホ安息香酸ナトリウム
Sodium Metasulfobenzoate



$C_7H_5NaO_5S$: 224.17

本品を乾燥したものは定量するとき、メタスルホ安息香酸ナトリウム ($C_7H_5NaO_5S$) 99.5%以上を含む。

性状 本品は白色の結晶性の粉末である。

本品は水に溶けやすく、エタノール (95) に溶けにくく、ジエチルエーテルにほとんど溶けない。

確認試験

- (1) 本品の水溶液 (1→100) は弱酸性である。
- (2) 本品 0.5g を磁製のつぼに入れ、加熱して炭化し、冷後、炭化物をガラス棒で砕き、水 20mL を加え、10 分間加熱した後、ろ過し、ろ液に希塩酸 1mL 及び塩化バリウム試液を加えるとき、白色の沈殿を生じる。
- (3) 本品の水溶液 (1→100) はナトリウム塩の定性反応を呈する。

純度試験

- (1) 溶状 本品 1.0g を水 20mL に溶かすとき、液は無色澄明である。
- (2) 塩化物 本品 1.0g を水 20mL に溶かし、希硝酸 2mL 及び硝酸銀試液 3 滴を加えるとき、液は澄明である。
- (3) 硫酸塩 本品 1.0g を水 20mL に溶かし、希塩酸 2mL 及び塩化バリウム試液 2～3 滴を加えるとき、液は澄明である。

乾燥減量 5.8%以下 (1g, 110°C, 3 時間)。

定量法 本品を乾燥し、その約 0.5g を精密に量り、水 20mL に溶かし、0.1mol/L 水酸化ナトリウム液で滴定する (指示薬：フェノールフタレイン試液 3 滴)。

0.1mol/L 水酸化ナトリウム液 1mL=22.417mg $C_7H_5NaO_5S$

貯法 容器 気密容器。

投与経路 静脈内注射, 筋肉内注射, その他の注射。

104129

メタノール
Methanol
メチルアルコール
 $\text{H}_3\text{C}-\text{OH}$

$\text{CH}_4\text{O} : 32.04$

本品はメタノール (CH_4O) 99.48vol%以上を含む (20°Cにおける比重法による)。

性状 本品は無色澄明の液で、特異なにおいがある。

本品は水、エタノール (95) 又はジエチルエーテルと混和する。

本品は燃えやすく、点火するとき、淡青色の炎をあげて燃える。

本品は揮発性である。

確認試験

- (1) 本品 1mL にサリチル酸 0.3g 及び薄めた硫酸 (1→15) 1mL を加えて加熱するとき、サリチル酸メチルの香気が発生する。
- (2) 本品 0.5mL に強熱した線状酸化銅 (II) の小片を投入するとき、直ちにホルムアルデヒドのにおいを発する。

屈折率 $n_D^{20} : 1.327 \sim 1.330$

比重 $d_{20}^{20} : 0.795$ 以下。

純度試験

- (1) 溶状 本品 15mL を水 30mL に混和し、1時間放置するとき、液は澄明である。
- (2) 酸又はアルカリ 本品 20mL に新たに煮沸して冷却した水 20mL 及びフェノールフタレイン試液 3滴を加えるとき、液は無色である。これに 0.1mol/L 水酸化ナトリウム液 0.10mL を加えるとき、液は赤色を呈する。
- (3) 重金属 本品 30mL をとり、第1法により操作し、試験を行う。比較液には鉛標準液 3.0mL を加える (1.3ppm 以下)。
- (4) アルデヒド又はその他の還元性物質 本品 10mL に 15°C で 0.02mol/L 過マンガン酸カリウム液 0.30mL を加え、15°C で 20分間放置するとき、液の赤色は残る。また、本品 10mL に水酸化ナトリウム試液 5mL を加えて 5分間放置するとき、液は黄色を呈しない。
- (5) エタノール 本品 5mL に水 15mL 及び水酸化ナトリウム試液 5mL を加えて混和し、振り混ぜながらヨウ素試液 15mL を加えて 40°C で 30分間放置するとき、液は微黄色を呈しない。また、濁りを生じない。
- (6) 蒸発残留物 本品 100.0g を水浴上で蒸発した後、残留物を 105°C で 1時間乾燥するとき、その量は 1.0mg 以下である。
- (7) 硫酸呈色物 本品 5mL をとり、試験を行う。液の色は色の比較液 C より濃くない。

水分 0.10%以下 (20g, 直接滴定)。

蒸留試験 64~65°C, 95vol%以上。

貯法

保存条件 火気を避けて保存する.

容器 気密容器.

投与経路 一般外用剤, 殺虫剤.

106692

メタリン酸ナトリウム
Sodium Metaphosphate

本品は定量するとき、換算した脱水物に対し、五酸化リン(P_2O_5 : 141.94)として 60.0~83.0%を含む。

性状 本品は白色の繊維状の結晶若しくは粉末又は無色~白色のガラス状の片若しくは塊である。

本品は水にやや溶けやすく、エタノール(95)又はジエチルエーテルにほとんど溶けない。

本品は希塩酸又は希硝酸に溶ける。

本品は極めて吸湿性である。

確認試験

(1) 本品の水溶液(1→40) 5mLに希酢酸又は水酸化ナトリウム試液を加えて弱酸性とし、アルブミン試液 5mLを加えるとき、白色の沈殿を生じる。

(2) 本品の水溶液(1→20)はナトリウム塩の定性反応を呈する。

純度試験

(1) 溶状 本品の粉末 1.0gを水 20mLに溶かすとき、液は無色で僅かに微濁である。

(2) 塩化物 本品の粉末 0.10gをとり、試験を行う。比較液には 0.01mol/L塩酸 0.60mLを加える(0.212%以下)。

(3) 正リン酸塩 本品の粉末 1.0gに硝酸銀試液 2~3滴を加えるとき、著しい黄色を呈しない。

(4) 硫酸塩 本品の粉末 0.20gに水 30mL及び 3mol/L塩酸試液 2mLを加え、1分間煮沸して溶かし、冷後、水を加えて 50mLとする。これを検液とし、試験を行う。比較液は 0.005mol/L硫酸 0.20mLに 3mol/L塩酸試液 1mL及び水を加えて 50mLとする(0.048%以下)。

(5) 重金属 本品の粉末 1.0gを水 30mLに溶かし、希酢酸又はアンモニア試液で中和し、更に希酢酸 2mL及び水を加えて 50mLとする。これを検液とし、試験を行う。比較液は鉛標準液 2.0mLに希酢酸 2mL及び水を加えて 50mLとする(20ppm以下)。

(6) ヒ素 本品の粉末 0.5gをとり、第1法により検液を調製し、試験を行う(4ppm以下)。

水分 0.5%以下(5g, 直接滴定)。

定量法 本品約 0.2gを精密に量り、硝酸 5mL及び水 25mLを加えて溶かし、蒸発する水を補いながら 30分間煮沸し、冷後、水を加えて正確に 500mLとし、必要ならばろ過し、試料溶液とする。別にリン酸二水素カリウム標準液 10mLを正確に量り、薄めた硝酸(1→25) 20mL及び水を加えて正確に 250mLとし、標準溶液とする。試料溶液 5mL及び標準溶液 10mL, 15mL及び 20mLずつを正確に量り、それぞれにバナジン酸・モリブデン酸試液 20mLずつを加え、水を加えて正確に 100mLとし、よく振り混ぜた後、 $20 \pm 1^\circ\text{C}$ で 30分間放置する。これらの液につき、水 5mLを用いて同様に操作した液を対照とし、紫外可視吸光度測定法により試験を行う。試料溶液及び標準溶液から得たそれぞれの液の波長 400nmにおける吸光度を測定し、作成した検量線から試料溶液 5mL中のリン(P: 30.974)の質量(mg)を求め、次式により五酸化リン(P_2O_5 : 141.94)の含量を求める。

五酸化リン (P₂O₅) の含量 (%)

$$= \frac{\text{試料溶液5mL中のリン (P) の質量 (mg)} \times 2.2914 \times 100}{\text{試料の採取量 (mg)}} \times 100$$

貯法 容器 気密容器.

投与経路 経口投与, 一般外用剤, 直腸膾尿道適用.

104128

メタンスルホン酸
Methanesulfonic Acid
 $\text{H}_3\text{C}-\text{SO}_3\text{H}$

$\text{CH}_4\text{O}_3\text{S}$: 96.11

本品は定量するとき、メタンスルホン酸 ($\text{CH}_4\text{O}_3\text{S}$) 99.0%以上を含む。

性状 本品は無色澄明の液又は無色若しくは白色の結晶塊で、特異なおいがある。

本品は水、エタノール (95) 又はジエチルエーテルと混和する。

確認試験 本品の水溶液 (1→10) 1滴をとり、ギ酸ナトリウム試液 1滴を加えて混和し、水浴上で蒸発乾固し、更に灰色になるまで直火で加熱する。冷後、希硫酸 2～3滴を加えて酸性とし、塩化鉄 (Ⅲ) 六水和物 0.08g 及びフェリシアン化カリウム 0.1g を水 100mL に溶かして希硫酸を少量加えた液 1滴をつけたろ紙片をさし込んで放置するとき、青色を呈する。

凝固点 15～20°C

pH 本品の水溶液 (1→200) の pH は 1.1～1.6 である。

比重 d_{20}^{20} : 1.483～1.488

純度試験

(1) 重金属 本品 4.0g をとり、第 2 法により操作し、試験を行う。比較液には鉛標準液 2.0mL を加える (5ppm 以下)。

(2) ヒ素 本品 1.0g をとり、第 1 法により検液を調製し、試験を行う (2ppm 以下)。

(3) 過マンガン酸カリウム還元性物質 本品の水溶液 (1→10) 5mL に 0.02mol/L 過マンガン酸カリウム液 0.1mL を加えるとき、液の色は 5 分間以内に消えない。

定量法 本品約 0.17g を精密に量り、水 50mL に溶かし、0.1mol/L 水酸化ナトリウム液で滴定する (電位差滴定法)。同様の方法で空試験を行い、補正する。

0.1mol/L 水酸化ナトリウム液 1mL=9.611mg $\text{CH}_4\text{O}_3\text{S}$

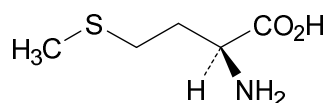
貯法 容器 気密容器。

投与経路 筋肉内注射、皮下注射。

001619

DL-メチオニン

DL-Methionine



C₅H₁₁NO₂S : 149.21

本品を乾燥したものは定量するとき、DL-メチオニン (C₅H₁₁NO₂S) 98.5~101.0%を含む。

性状 本品は白色の結晶又は結晶性の粉末で、特異なおいがあり、僅かに甘味がある。

本品はギ酸に溶けやすく、水にやや溶けやすく、エタノール (99.5) に極めて溶けにくい。

本品は希塩酸に溶ける。

本品の 6mol/L 塩酸試液溶液 (1→50) は旋光性を示さない。

確認試験

- (1) 本品の水溶液 (1→5000) 5mL にニンヒドリン試液 1mL を加え、水浴中で 2 分間加熱するとき、液は青紫色を呈する。
- (2) 本品 0.025g をとり、硫酸銅 (Ⅱ) 五水和物を飽和した硫酸 1mL に加えるとき、液は黄色を呈する。
- (3) 本品の水溶液 (1→100) 2mL に水酸化ナトリウム試液 2mL を加えてよく振り混ぜ、ペンタシアノニトロシル鉄 (Ⅲ) 酸ナトリウム試液 0.3mL を加え、再びよく振り混ぜる。1~2 分間放置し、希塩酸 4mL を加えて振り混ぜるとき、液は赤紫色を呈する。
- (4) 本品を乾燥し、赤外吸収スペクトル測定法の臭化カリウム錠剤法により測定するとき、波数 2930cm⁻¹, 1650cm⁻¹, 1580cm⁻¹, 1414cm⁻¹ 及び 1340cm⁻¹ 付近に吸収を認める。

pH 本品 0.5g を水 20mL に溶かした液の pH は 5.2~6.2 である。

純度試験

- (1) 溶状 本品 0.5g を水 20mL に溶かすとき、液は無色澄明である。
- (2) 塩化物 本品 0.5g を水 20mL に溶かし、希硝酸 6mL 及び水を加えて 40mL とする。これを検液とし、試験を行う。比較液は 0.01mol/L 塩酸 0.30mL に希硝酸 6mL 及び水を加えて 40mL とする。ただし、検液及び比較液には硝酸銀試液 10mL ずつを加える (0.021%以下)。
- (3) 硫酸塩 本品 0.5g をとり、試験を行う。比較液には 0.005mol/L 硫酸 0.50mL を加える (0.048%以下)。
- (4) アンモニウム 本品 0.25g をとり、試験を行う。比較液にはアンモニウム標準液 5.0mL 用いる (0.02%以下)。
- (5) 重金属 本品 1.0g に水 40mL 及び希酢酸 2mL を加え、加温して溶かし、冷後、水を加えて 50mL とする。これを検液とし、試験を行う。比較液は鉛標準液 2.0mL に希酢酸 2mL 及び水を加えて 50mL とする (20ppm 以下)。
- (6) ヒ素 本品 1.0g を 100mL の分解フラスコに入れ、硝酸 5mL 及び硫酸 2mL を加え、フ

ラスコの口に小漏斗をのせ、白煙が発生するまで注意して加熱する。冷後、硝酸 2mL ずつを 2 回加えて加熱し、更に過酸化水素 (30) 2mL ずつを数回加えて液が無色～微黄色となるまで加熱する。冷後、シュウ酸アンモニウム一水和物飽和溶液 2mL を加え、再び白煙が発生するまで加熱する。冷後、水を加えて 5mL とし、これを検液とし、試験を行う (2ppm 以下)。

(7) 他のアミノ酸 本品 0.10g を水 10mL に溶かし、試料溶液とする。この液 1mL を正確に量り、水を加えて正確に 50mL とする。この液 5mL を正確に量り、水を加えて正確に 20mL とし、標準溶液とする。これらの液につき、薄層クロマトグラフィーにより試験を行う。試料溶液及び標準溶液 5 μ L ずつを薄層クロマトグラフィー用シリカゲルを用いて調製した薄層板にスポットする。次に 1-ブタノール/水/酢酸 (100) 混液 (3 : 1 : 1) を展開溶媒として約 10cm 展開した後、薄層板を風乾する。これにニンヒドリンのアセトン溶液 (1 \rightarrow 50) を均等に噴霧した後、80 $^{\circ}$ C で 5 分間加熱するとき、試料溶液から得た主スポット以外のスポットは、標準溶液から得たスポットより濃くない。

乾燥減量 0.30%以下 (1g, 105 $^{\circ}$ C, 3 時間)。

強熱残分 0.10%以下 (1g)。

定量法 本品を乾燥し、その約 0.3g を精密に量り、ギ酸 3mL に溶かし、酢酸 (100) 50mL を加え、0.1mol/L 過塩素酸で滴定する (指示薬: *p*-ナフトールベンゼイン試液 0.5mL)。ただし、滴定の終点は液の橙黄色が帯黄緑色を経て緑色になるときとする。同様の方法で空試験を行い、補正する。

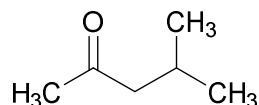
0.1mol/L 過塩素酸 1mL=14.921mg $C_5H_{11}NO_2S$

貯法 容器 気密容器。

投与経路 筋肉内注射, 動脈内注射, 皮下注射, 皮内注射。

104165

メチルイソブチルケトン
Methyl Isobutyl Ketone



C₆H₁₂O : 100.16

性状 本品は無色澄明の液で、特異なにおいがある。

本品はエタノール (95) 又はジエチルエーテルと混和し、水に溶けにくい。

確認試験 本品につき、赤外吸収スペクトル測定法の液膜法により測定するとき、波数 2960cm⁻¹, 2870cm⁻¹, 1713cm⁻¹, 1470cm⁻¹, 1368cm⁻¹, 1291cm⁻¹, 1240cm⁻¹, 1171cm⁻¹ 及び 949cm⁻¹ 付近に吸収を認める。

比重 d_{20}^{20} : 0.800~0.804

純度試験

- (1) 酸 本品 50mL にフェノールフタレイン試液 3 滴を加え、0.01mol/L 水酸化ナトリウム液で滴定するとき、その量は 2.0mL 以下である。
- (2) 蒸発残留物 本品 40mL を水浴上で蒸発し、残留物を 105°C で 1 時間乾燥するとき、その量は 1mg 以下である。

蒸留試験 114~117°C, 95vol%以上。

水分 0.10%以下 (5g, 直接滴定, 水分測定用ピリジン/水分測定用エチレングリコール混液 (5 : 1) を用いる)。

貯法

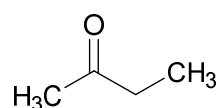
保存条件 遮光して、火気を避けて冷所に保存する。

容器 気密容器。

投与経路 一般外用剤。

10416

メチルエチルケトン
Methyl Ethyl Ketone



C₄H₈O : 72.11

本品は主として 2-ブタンオンからなる。

性状 本品は無色澄明の液で、特異なにおいがある。

本品はメタノール、エタノール (95) 又はジエチルエーテルと混和し、水に溶けやすい。

確認試験

- (1) 本品 2mL に 2,4-ジニトロフェニルヒドラジン試液 5mL 及び無アルデヒドエタノール 5mL を加えて振り混ぜるとき、黄色結晶の沈殿を生じる。
- (2) 本品 2mL に水酸化ナトリウム試液を加えてアルカリ性にした後、ペンタシアノニトロシル鉄 (III) 酸ナトリウム試液 3 滴を加えるとき、液は赤色を呈する。
- (3) 本品につき、赤外吸収スペクトル測定法の液膜法により測定するとき、波数 2980cm⁻¹, 1717cm⁻¹, 1418cm⁻¹, 1366cm⁻¹ 及び 1173cm⁻¹ 付近に吸収を認める。

比重 d_{20}^{20} : 0.805~0.807

純度試験

- (1) 溶状 本品 1.0mL をエタノール (95) 10mL に混和するとき、液は澄明である。
- (2) 酸 本品 50mL にフェノールフタレイン試液 3 滴を加え、0.01mol/L 水酸化ナトリウム液で滴定するとき、その量は 2.0mL 以下である。
- (3) 重金属 本品 1.0g をとり、第 1 法により操作し、試験を行う。比較液には鉛標準液 2.0mL を加える (20ppm 以下)。
- (4) ヒ素 本品 1.0g をとり、第 1 法により検液を調製し、試験を行う (2ppm 以下)。
- (5) 蒸発残留物 本品 40mL を水浴上で蒸発し、残留物を 105°C で 1 時間乾燥するとき、その量は 1mg 以下である。

水分 0.30%以下 (2g, 直接滴定)。

蒸留試験 79~82°C, 97vol%以上。

貯法

保存条件 遮光して、冷所に保存する。

容器 気密容器。

投与経路 一般外用剤、舌下適用。

104169

メチルナフタレン
Methylnaphthalene

本品はコールタール中油を蒸留し，その高沸点留分を精製して得られ，主構成成分はモノメチルナフタレンであり，その他ジメチルナフタレン，ナフタレンなどを含む。

性状 本品は淡黄色澄明の液で特異なおいがある。

本品はメタノール，エタノール（95）又はジエチルエーテルと混和し，水にほとんど溶けない。

凝固点： -7°C 以下。

確認試験 本品 1mL に 2,4,6-トリニトロフェノール試液 1mL を加えて振り混ぜるとき，液は 2 層に分かれ，上層は橙色を呈する。

比重 d_{20}^{20} ：0.990～1.020

引火点 80°C 以上．クリープラント開放式法

装置 図を参照。

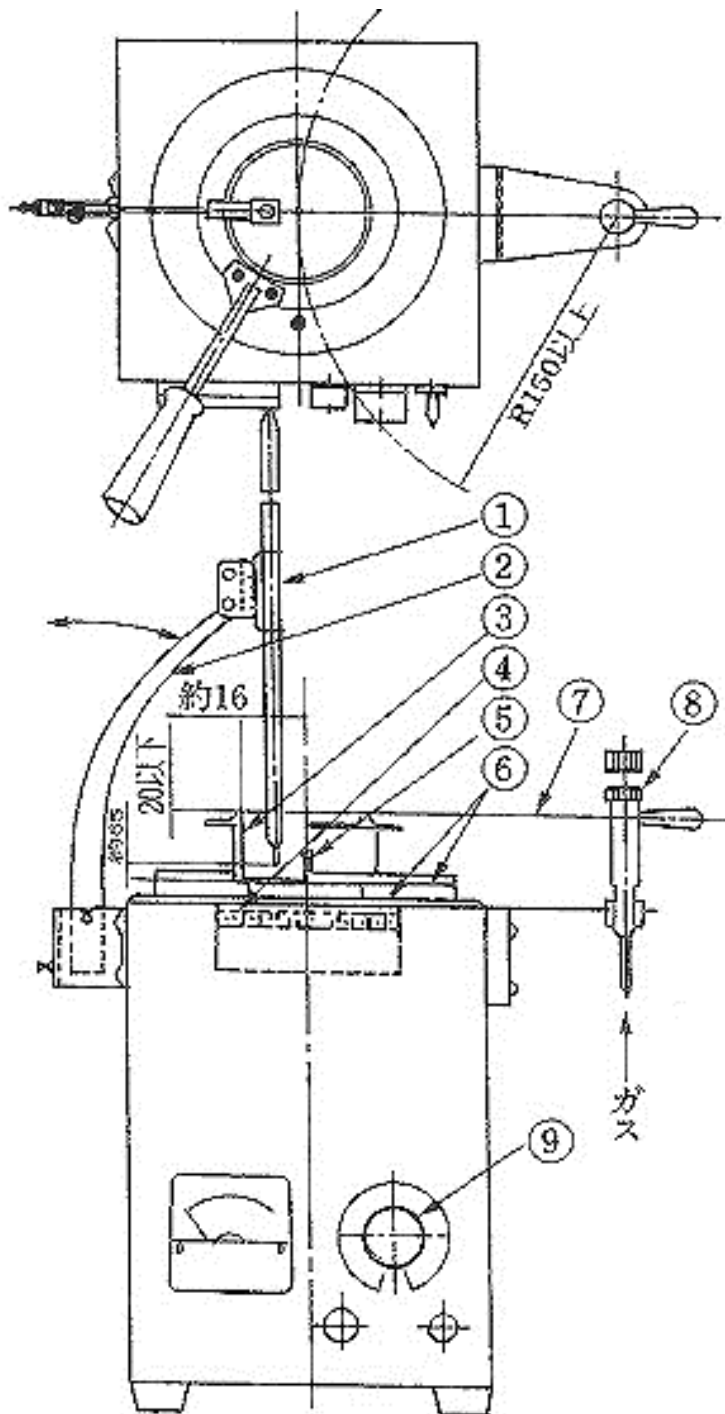
操作法 この試験は空気の流通の少ない室内で行う．試料を試料カップの標線まで満たし，試料表面の気泡を取り除く．試験炎を点火し，火炎の大きさを直径が $4\pm 0.8\text{mm}$ となるように調整する．試料温度が 60 秒間に $14\sim 17^{\circ}\text{C}$ の割合で上昇するよう加熱し，予期引火点の 28°C 下の温度から 60 秒間に $5.5\pm 0.5^{\circ}\text{C}$ の割合で上昇するようにする。

試料温度が予期引火点の 28°C 下の温度に達したならば，試験炎を試料カップの中心を横切り一直線に又は，半径 150mm 以上の弧を描くように，1 秒間程度で通過させ，引火しないことを確認する。

試料温度が 2°C 上昇するごとに同様の操作により試験炎を動かし，この操作を引火するまで繰り返す。

引火した温度と予期温度との差が 4°C を越えない場合は引火した温度を引火点とする。 4°C を越えた場合には予期温度を変えて， 4°C を越えない測定値が得られるまで測定を繰り返す。

クリーブランド開放式引火点試験器 (一例)
電気加熱式 (単位 mm)



- ①温度計
- ②温度計保持器
- ③試料カップ
- ④電熱器
- ⑤標準球
- ⑥加熱板
- ⑦試験炎ノズル
- ⑧ガス調整弁
- ⑨加熱調節器

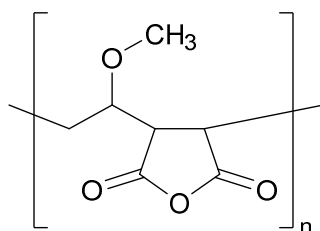
蒸留試験 230~260°C, 90vol%以上.

貯法 容器 気密容器.

投与経路 殺虫剤.

122109

メチルビニルエーテル・無水マレイン酸共重合体
Methyl Vinyl Ether・Maleic Anhydride Copolymer



本品はメチルビニルエーテルと無水マレイン酸との共重合体である。

性状 本品は白色のかさ高い粉末で、においはない。

本品は水又はエタノール（95）に溶けやすく、ジエチルエーテルにほとんど溶けない。

確認試験 本品を乾燥し、赤外吸収スペクトル測定法の臭化カリウム錠剤法により測定するとき、

波数 2940cm^{-1} 、 1860cm^{-1} 、 1780cm^{-1} 、 1224cm^{-1} 、 1094cm^{-1} 及び 926cm^{-1} 付近に吸収を認める。

純度試験 重金属 本品 2.0g をとり、第 2 法により操作し、試験を行う。比較液には鉛標準液 2.0mL を加える（10ppm 以下）。

乾燥減量 8.0%以下（1g、 105°C 、3 時間）。

強熱残分 0.10%以下（1g）。

比粘度 本品 1.000g を正確に量り、100mL のメスフラスコに入れ、2-ブタノン約 60mL を加え、60 分間振り混ぜた後、 25°C で 2-ブタノンを加えて 100mL とし、試料溶液とする。試料溶液及び 2-ブタノンにつき、 25°C で粘度試験法第 1 法により試験を行い、次式により比粘度（ η_{sp} ）を求める。ただし、ウベローデ型粘度計の概略の定数（ K ）は 0.005 のものを用いる。

$$\eta_{\text{sp}} = \frac{\text{試料溶液の流下所要時間（秒）}}{\text{2-ブタノン流下所要時間（秒）}} - 1$$

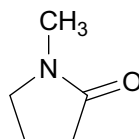
本品の比粘度（ η_{sp} ）は 0.1～3.5 である。

貯法 容器 気密容器。

投与経路 一般外用剤。

109125

N-メチル-2-ピロリドン
N-Methyl-2-Pyrrolidone



C₅H₉NO : 99.13

本品は定量するとき、*N*-メチル-2-ピロリドン (C₅H₉NO) 95.0%以上を含む。

性状 本品は無色澄明の液で、特異なにおいがある。

本品はエタノール (99.5) と混和し、水にやや溶けやすい。

確認試験 本品につき、赤外吸収スペクトル測定法の液膜法により測定するとき、波数 1688cm⁻¹, 1504cm⁻¹, 1402cm⁻¹ 及び 1298cm⁻¹ 付近に吸収を認める。

屈折率 n_D^{25} : 1.465~1.470

比重 d_4^{25} : 1.027~1.030

純度試験

- (1) 重金属 本品 1.0g をとり、第 1 法により操作し、試験を行う。比較液には鉛標準液 2.0mL を加える (20ppm 以下)。
- (2) ヒ素 本品 1.0g を水 25mL に溶かし、これを検液とし、試験を行う (2ppm 以下)。
- (3) 類縁物質 本品を試料溶液とする。別に、本品 5mL を正確に量り、エタノール (99.5) を加えて正確に 100mL とし、標準溶液とする。試料溶液及び標準溶液 2μL につき、次の条件でガスクロマトグラフィーにより試験を行う。それぞれの液の各々のピーク面積を自動積分法により測定するとき、試料溶液の *N*-メチル-2-ピロリドン以外のピークの合計面積は、標準溶液の *N*-メチル-2-ピロリドンのピーク面積より大きくない。

試験条件

検出器 : 熱伝導度型検出器

カラム : 内径 0.53mm, 長さ 30m のフューズドシリカ管の内面に、ガスクロマトグラフィー用ポリエチレングリコールを 1.0μm の厚さで被覆したもの。

カラム温度 : 150°C 付近の一定温度

キャリアーガス : ヘリウム

流量 : *N*-メチル-2-ピロリドンの保持時間が約 6 分になるように調整する。

スプリット比 : 1 : 20

面積測定範囲 : *N*-メチル-2-ピロリドンの保持時間の約 3 倍の範囲

システムの適合性

検出の確認 : 標準溶液 2mL を正確に量り、エタノール (99.5) を加えて正確に 10mL とする。これをシステム適合性試験用溶液とする。この液 2μL から得た *N*-メチル-2-ピロリドンのピーク面積が、標準溶液 2μL から得た *N*-メチル-2-ピロリドンのピーク面積の 18~22% になることを確認する。

システムの性能：標準溶液 2 μ Lにつき，上記の条件で操作するとき，エタノール，*N*-メチル-2-ピロリドンの順に流出し，その分離度は5以上である。

システムの再現性：標準溶液 2 μ Lにつき，上記の条件で試験を6回繰り返すとき，*N*-メチル-2-ピロリドンのピーク面積の相対標準偏差は3.0%以下である。

定量法 本品約 0.02g を精密に量り，窒素定量法により試験を行う。

0.005mol/L 硫酸 1mL=0.9913mg C₅H₉NO

貯法 容器 気密容器。

投与経路 一般外用剤。

104207

メチルフェニルポリシロキサン
Methylphenyl Polysiloxane

本品は主として直鎖状のジメチルポリシロキサンのメチル基の一部がフェニル基，若しくはフェニル基とトリメチルシロキシ基になっている重合体からなり，平均重合度は1～410である。

性状 本品は無色～微黄色の澄明な液で，においはない。

本品はジエチルエーテルに溶けやすく，エタノール（95）に極めて溶けにくく，水にほとんど溶けない。

確認試験 本品につき，赤外吸収スペクトル測定法の液膜法により測定するとき，波数 3070～3050 cm^{-1} ，2960 cm^{-1} ，1429 cm^{-1} ，1270～1250 cm^{-1} ，1122 cm^{-1} ，1110～1000 cm^{-1} 及び700 cm^{-1} 付近に吸収を認める。

屈折率 n_D^{25} : 1.405～1.595

粘度 10～1000 mm^2/s （第1法，25℃）。

純度試験

（1）液性 本品10gに水10mLを加えて煮沸し，冷却するとき，水層のpHは4.5～7.0である。

（2）重金属 本品1.0gをとり，第2法により操作し，試験を行う。比較液には鉛標準液2.0mLを加える（20ppm以下）。

貯法 容器 気密容器。

投与経路 一般外用剤。

104162

メチルヘスペリジン

Methyl Hesperidin

溶性ビタミンP

本品は柑橘類の果皮から作られたヘスペリジンをジメチル硫酸でメチル化したものである。

本品を乾燥したものは定量するとき、メチルヘスペリジン 95.0%以上を含む。

性状 本品は黄色～橙黄色の粉末で、においはないか、又は僅かににおいがある。

本品は水又はエタノール (95) に溶けやすく、ジエチルエーテルに溶けにくい。

確認試験

- (1) 本品 0.01g に硫酸 2mL を加えるとき、液は赤色を呈し、更に過酸化水素試液 1～2 滴を加えるとき、液は濃赤色を呈する。
- (2) 本品 0.1g にエタノール (95) 5mL 及び水酸化ナトリウム試液 1mL を加えて 3 分間煮沸し、冷後、ろ過するとき、ろ液は黄色～橙黄色を呈する。さらにろ液に塩酸 1mL 及びマグネシウム末約 0.01g を加えて放置するとき、液は紅色を呈する。
- (3) 本品 0.1g に 3mol/L 塩酸試液 10mL を加えて 5 分間煮沸し、冷後、ろ過し、ろ液に水酸化ナトリウム溶液 (1→5) を加えて中和し、フェーリング試液 2mL を加えて加熱するとき、赤色の沈殿を生じる。

純度試験

- (1) 溶状 本品 1.0g を水 10mL に溶かすとき、液は澄明である。
- (2) 硫酸塩 本品 1.0g をとり、試験を行う。比較液には 0.005mol/L 硫酸 0.40mL を加える (0.019%以下)。
- (3) 重金属 本品 1.0g をとり、第 2 法により操作し、試験を行う。比較液には鉛標準液 2.0mL を加える (20ppm 以下)。

乾燥減量 3.0%以下 (1g, 減圧, シリカゲル, 24 時間)。

強熱残分 0.5%以下 (1g)。

定量法 本品を乾燥し、その約 0.3g を精密に量り、水に溶かし、正確に 100mL とする。この液 10mL を正確に量り、水を加えて正確に 100mL とする。さらにこの液 10mL を正確に量り、水を加えて正確に 100mL とする。この液につき、紫外可視吸光度測定法により試験を行い、波長 300nm における吸光度 A を測定する。

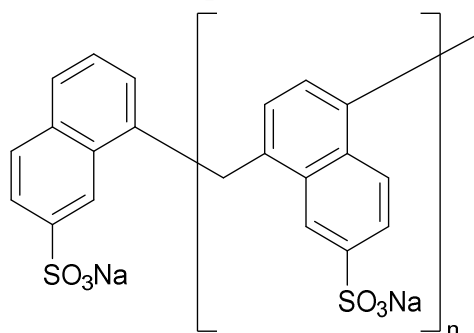
$$\text{メチルヘスペリジンの含量 (\%)} = \frac{0.754 \times A}{\text{試料の採取量 (g)}} \times 100$$

貯法 容器 気密容器。

投与経路 経口投与。

120055

メチレン-β-ナフタリンスルホン酸ナトリウム共重合体
Methylene-Sodium β-Naphthalenesulfonate Copolymer



本品はメチレン-β-ナフタリンスルホン酸ナトリウムの共重合体である。

性状 本品は淡黄褐色の粉末又は粒で、僅かに特異なにおいがある。

本品は水に極めて溶けやすく、エタノール(95)に極めて溶けにくく、ジエチルエーテルにほとんど溶けない。

確認試験

(1) 本品の水溶液(1→250000)につき、紫外可視吸光度測定法により吸収スペクトルを測定するとき、波長226~230nm及び285~290nmに吸収の極大を示す。

(2) 本品の水溶液(1→10)はナトリウム塩の定性反応(1)を呈する。

pH 本品1.0gを水に溶かし、100mLとした液のpHは6.5~8.5である。

純度試験

(1) 溶状 本品1.0gを水50mLに溶かすとき、液は澄明である。

(2) 重金属 本品1.0gをとり、第2法により操作し、試験を行う。比較液には鉛標準液2.0mLを加える(20ppm以下)。

(3) 鉄 本品0.40gを磁製するつぼにとり、ゆるく蓋をし、弱く加熱して炭化した後、500~600°Cで強熱し、灰化する。冷後、塩酸0.5mL、硝酸0.2mL及び水1mLを加え、水浴上で蒸発乾固し、残留物を薄めた塩酸(1→20)20mLに溶かす。必要ならばろ過し、水10mLで洗い、ろ液及び洗液をネスラー管に入れ、水を加えて50mLとし、ペルオキシ二硫酸アンモニウム0.05g及びチオシアン酸アンモニウム試液5mLを加えて振り混ぜ、5分間放置するとき、液の色は次の比較液より濃くない。

比較液：鉄標準液2.0mLに薄めた塩酸(1→20)20mL及び水を加えて50mLとし、同様に操作する。

乾燥減量 10.0%以下(1g, 105°C, 3時間)。

強熱残分 27.0~30.0%(1g)。

貯法

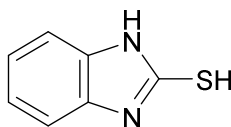
保存条件 遮光して保存する。

容器 気密容器。

投与経路。一般外用剤。

100111

2-メルカプトベンズイミダゾール
2-Mercaptobenzimidazole



C₇H₆N₂S : 150.20

本品を乾燥したものは定量するとき、2-メルカプトベンズイミダゾール (C₇H₆N₂S) 95.0% 以上を含む。

性状 本品は淡黄白色の粉末で、においはない。

本品は *N,N*-ジメチルホルムアミドに溶けやすく、エタノール (95) にやや溶けにくく、水又はジエチルエーテルにほとんど溶けない。

融点 : 295~305°C

確認試験

(1) 本品の *N,N*-ジメチルホルムアミド溶液 (1→500) 2mL をとり、0.01mol/L 2,2'-ジチオビス (5-ニトロピリジン) の *N,N*-ジメチルホルムアミド溶液 1mL を加えて振り混ぜるとき、液は黄色を呈する。

(2) 本品のエタノール (95) 溶液 (1→400000) につき、紫外可視吸光度測定法により吸収スペクトルを測定するとき、波長 243~247nm 及び 303~307nm に吸収の極大を示す。

純度試験 重金属 本品 0.5g をとり、第 2 法により操作し、試験を行う。比較液には鉛標準液 2.0mL を加える (40ppm 以下)。

乾燥減量 0.5%以下 (1g, 105°C, 4 時間)。

強熱残分 0.30%以下 (1g)。

定量法 本品を乾燥し、その約 0.015g を精密に量り、窒素定量法により試験を行う。

0.005mol/L 硫酸 1mL=0.7510mg C₇H₆N₂S

貯法 容器 密閉容器。

投与経路 一般外用剤。

101585

綿実油
Cotton Seed Oil

本品はワタ *Gossypium hirsutum* Linné 又はその他の同属植物 (*Malvaceae*) の産生する種子から圧搾法又は抽出法により得た不揮発性の脂肪油を精製したものである。

性状 本品は無色～淡黄色澄明の油状の液で、においはないか、又は僅かに特異なにおいがあり、味は緩和である。

本品は n -アミルアルコール又はジエチルエーテルと混和し、エタノール (95) に溶けにくく、水にほとんど溶けない。

本品は 10°C以下で一部が、0°C以下で大部分が凝固する。

脂肪酸の凝固点：31～35°C

確認試験 本品につき、赤外吸収スペクトル測定法の液膜法により測定するとき、波数 3010 cm^{-1} 、2930 cm^{-1} 、2860 cm^{-1} 、1747 cm^{-1} 、1461 cm^{-1} 、1378 cm^{-1} 、1162 cm^{-1} 及び 720 cm^{-1} 付近に吸収を認める。

屈折率 n_D^{20} ：1.470～1.474

比重 d_{25}^{25} ：0.915～0.922

酸価 0.5 以下。

けん化価 190～198

不けん化物 1.5%以下。

ヨウ素価 102～120。

純度試験 重金属 本品 2.0g をとり、第 2 法により操作し、試験を行う。比較液には鉛標準液 2.0mL を加える (10ppm 以下)。

貯法

保存条件 遮光して保存する。

容器 気密容器。

投与経路 経口投与。

500523

モクロウ
Japan Wax

本品は、ハゼノキ *Rhus succedanea* Linné(*Anacardiaceae*)の果皮から得た脂肪を漂白したものである。

性状 本品は白色～微黄色の塊で、特異なおいがある。

本品はシクロヘキサンに溶けやすく、エタノール(99.5)に溶けにくく、水にほとんど溶けない。

比重 d_{20}^{20} : 0.964～1.005

融点 50～53.5℃ (第2法)

酸価 30以下 本品約6gを精密に量り、250mLの共栓フラスコに入れ、エタノール(99.5)50mLを加え、加温して溶かし、フェノールフタレイン試液1mLを加え、以下酸価の試験を行う。ただし、溶媒はあらかじめ中和せずに同様の方法で空試験を行い、補正する。

けん化価 205～225 本品約3gを精密に量り、250mLの共栓フラスコに入れ、正確に0.5mol/L水酸化カリウム・エタノール液25mL及びエタノール(99.5)50mLを加え、還流冷却器を付け、水浴上で4時間加熱し、以下けん化価の試験を行う。

ヨウ素価 5～18

純度試験

- (1) 変敗 本品は敗油性のにおいを発しない。
- (2) パラフィン、油脂又は樹脂 本品をなるべく低温で融解し、エタノール(99.5)中に滴加して球粒を製し、24時間空气中に放置した後、あらかじめエタノール(99.5)1.2容量に水3容量を混和し、気泡の消失しつくすまで25℃で放置した液中に投入するとき、球粒は懸留する。もし懸留しないときは、更に水又は塩化ナトリウム溶液(1→10)を混和して比重0.964～1.005とするとき、懸留する。
- (3) 重金属 本品1.0gをとり、第2法により操作し、試験を行う。比較液には鉛標準液2.0mLを加える(20ppm以下)。
- (4) ヒ素 本品1.0gをとり、第3法により検液を調製し、試験を行う(2ppm以下)。

灰分 0.1%以下。

貯法 容器 密閉容器。

投与経路 経口投与、一般外用剤、殺虫剤。

111452

α-モノイソステアリルグリセリルエーテル
α-Monoisostearyl Glyceryl Ether
イソステアリルグリセリルエーテル

本品はイソステアリアルアルコールをグリシジル化し、これを加水分解して得られる化合物で、主として α-モノイソステアリルグリセリルエーテル (C₂₁H₄₄O₃ : 344.57) からなる。

性状 本品は無色～淡黄色の粘性の液で、低温において一部が固化することがあり、においはないか、又は僅かに特異なにおいがあり、味はない。

本品はエタノール (95) 又はジエチルエーテルに極めて溶けやすく、水にほとんど溶けない。

確認試験

- (1) 本品 0.1g をエタノール (95) 25mL に溶かし、これに過ヨウ素酸試液 5mL を加えて振り混ぜ、暗所に 1 時間放置した後、ヨウ化カリウム試液 10mL、水 100mL 及びチオ硫酸ナトリウム試液 18mL 加える。この液にデンプン試液 1mL を加えるとき、液は青色を呈さない。
- (2) 本品につき、赤外吸収スペクトル測定法の液膜法により測定するとき、波数 3400cm⁻¹、2930cm⁻¹、2860cm⁻¹、1465cm⁻¹、1121cm⁻¹ 及び 1048cm⁻¹ 付近に吸収を認める。

屈折率 n_D^{25} : 1.452～1.472

酸価 5 以下。

けん化価 10 以下。

水酸基価 290～320

ヨウ素価 15 以下。

純度試験

- (1) 重金属 本品 2.0g をとり、第 4 法により操作し、試験を行う。比較液には鉛標準液 2.0mL を加える (10ppm 以下)。
- (2) ヒ素 本品 2.0g をとり、第 3 法により検液を調製し、試験を行う (1ppm 以下)。
- (3) 不飽和類縁物質 本品 0.5g にエタノール (95) 10mL を加えて振り混ぜ、臭素試液 5 滴を加えるとき、液の色は消えない。

乾燥減量 1.0%以下 (1g, 105°C, 4 時間)。

強熱残分 0.10%以下 (1g)。

貯法 容器 密閉容器。

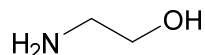
投与経路 一般外用剤。

104313

モノエタノールアミン

Monoethanol Amine

エタノールアミン



$\text{C}_2\text{H}_7\text{NO}$: 61.08

本品は定量するとき、モノエタノールアミン ($\text{C}_2\text{H}_7\text{NO}$) 98.0%以上を含む。

性状 本品は無色～微黄色澄明の粘性の液で、僅かにアンモニアのような特異なおいがある。

本品は水、メタノール又はエタノール (95) と混和し、ジエチルエーテルにやや溶けにくい。

本品は吸湿性である。

確認試験

(1) 本品の水溶液 (1→10) 1mL にペンタシアノニトロシル鉄 (III) 酸ナトリウム試液 1 滴及びアセトン 1 滴を加えて張り混ぜるとき、直ちに赤紫色を呈する。

(2) 本品 1mL を穏やかに加熱するとき、発生するガスは潤した赤色リトマス紙を青変する。

屈折率 n_D^{20} : 1.451~1.457

比重 d_{20}^{20} : 1.014~1.021

純度試験

(1) 溶状 本品 5.0g に水 15mL を加えて混和するとき、液は無色～微黄色澄明である。

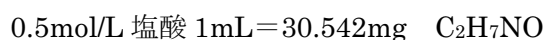
(2) 重金属 本品 1.0g をとり、第 2 法により操作し、試験を行う。比較液には鉛標準液 2.0mL を加える (20ppm 以下)。

(3) ヒ素 本品 0.40g をとり、第 3 法により検液を調製し、試験を行う (5ppm 以下)。

水分 0.5%以下 (1g, 直接滴定)。

強熱残分 0.01%以下 (10g)。

定量法 本品約 0.7g を精密に量り、水 30mL を加えて振り混ぜた後、0.5mol/L 塩酸で滴定する (指示薬：プロモクレソールグリーン試液 3 滴)。



貯法

保存条件 遮光して保存する。

容器 気密容器。

投与経路 静脈内注射，一般外用剤，眼科用剤。

122110

モノオレイン酸グリセリン
Glyceryl Monooleate

本品は主としてモノオレイン酸グリセリンからなり、ジオレイン酸グリセリン、トリオレイン酸グリセリン及び未反応グリセリンなどを含む。

性状 本品は微黄色～黄色の液又はワセリンのような物質で、僅かに特異なおいがある。

本品はメタノール、エタノール (95) 又はジエチルエーテルに溶けやすく、水にほとんど溶けない。

確認試験

(1) 本品 0.2g に硫酸水素カリウム 0.5g を加えて加熱するとき、アクロレインのような刺激臭を發する。

(2) 本品 0.1g にエタノール (95) 2mL を加え、加温して溶かし、希硫酸 5mL を加えて水浴上で 30 分間加熱した後、冷却するとき、淡黄色～茶褐色の油分を分離する。この油分にジエチルエーテル 3mL を加えて振り混ぜるとき、溶ける。

酸価 5.0 以下。

けん化価 150～175

ヨウ素価 65～80

純度試験 重金属 本品 1.0g をとり、第 2 法により操作し、試験を行う。比較液には鉛標準液 2.0mL を加える (20ppm 以下)。

水分 0.5%以下 (1g, 直接滴定)。

強熱残分 0.5%以下 (1g)。

貯法 容器 気密容器。

投与経路 一般外用剤。

106815

モノオレイン酸ソルビタン
Sorbitan Monooleate
ソルビタンモノオレアート

本品は無水ソルビトールの水酸基をオレイン酸でエステル化したモノオレアートである。

性状 本品は微黄色～黄色の液で、僅かに特異なおいがある。

本品はジエチルエーテルに溶けやすく、エタノール (95) にやや溶けやすく、メタノールに溶けにくい。

本品は水にほとんど溶けず、微細な油滴状となる。

確認試験

(1) 本品 0.5g にエタノール (95) 5mL 及び希硫酸 5mL を加え、水浴上で 30 秒間加熱する。冷後、これに石油エーテル 5mL を加えて振り混ぜ、静置した後、上層を分取し、水浴上で加熱して、石油エーテルを蒸発する。残留物に薄めた硝酸 (1→2) 2mL を加え、30～35℃ でかき混ぜながら亜硝酸カリウム 0.5g を加えるとき、液は白濁し、これを冷却するとき、結晶を析出する。

(2) (1) の下層 2mL に新たに調製したカテコール溶液 (1→10) 2mL を加えて振り混ぜ、更に硫酸 5mL を加えて振り混ぜるとき、液は赤色～赤褐色を呈する。

比重 d_{20}^{20} : 0.990～1.010

酸価 10.0 以下。

けん化価 145～160

純度試験

(1) 重金属 本品 1.0g をとり、第 2 法により操作し、試験を行う。比較液には鉛標準液 2.0mL を加える (20ppm 以下)。

(2) ヒ素 本品 1.0g をとり、第 3 法により検液を調製し、試験を行う (2ppm 以下)。

水分 1.0%以下 (0.2g, 直接滴定)。

強熱残分 1.0%以下 (1g)。

貯法 容器 気密容器。

投与経路 経口投与、一般外用剤、殺虫剤。

105299

モノオレイン酸ポリエチレングリコール
Polyethylene Glycol Monooleate
ポリエチレングリコールモノオレアート

本品は主としてポリエチレングリコールのモノオレイン酸エステルで、酸化エチレンの平均付加モル数は2, 6及び10である。

性状 本品は微黄色の液、ワセリンよう又はろうよう物質で、僅かに特異なおいがある。

本品はメタノール、エタノール(95)又はジエチルエーテルに溶けやすく、水にやや溶けやすいものからほとんど溶けないものがある。

確認試験 本品につき、赤外吸収スペクトル測定法の液膜法により測定するとき、波数3410～3370 cm^{-1} 、2930 cm^{-1} 、2860 cm^{-1} 、1739 cm^{-1} 、1461 cm^{-1} 及び1130～1070 cm^{-1} 付近に吸収を認める。

酸価 10.0以下。

純度試験 重金属 本品1.0gをとり、第2法により操作し、試験を行う。比較液には鉛標準液2.0mLを加える(20ppm以下)。

水分 1.5%以下(1g, 直接滴定)。

強熱残分 0.30%以下(1g)。

貯法 容器 気密容器。

投与経路 一般外用剤。

110401

モノオレイン酸ポリオキシエチレンソルビタン (6E.O.)
Polyoxyethylene Sorbitan Monooleate(6E.O.)

本品は無水ソルビトールの水酸基の一部をオレイン酸でエステル化したモノオレートのポリオキシエチレンエーテルで、酸化エチレンの平均付加モル数は約 6 である。

性状 本品は微黄色～黄色の液で、僅かに特異なおいがある。

本品はメタノール、エタノール (95) 又は酢酸 (100) と混和し、ジエチルエーテルに極めて溶けにくく、水又はシクロヘキサンにほとんど溶けない。

確認試験

- (1) 本品 0.5g に水 10mL 及び水酸化ナトリウム試液 10mL を加え、5 分間煮沸し、直ちに加温した希塩酸を加えて酸性にし、冷却するとき、油分を分離する。
- (2) 本品 0.5g に水 10mL を加えて振り混ぜ、臭素試液 5 滴を加えるとき、試液の色は消える。
- (3) 本品 0.5g に水 10mL 及びチオシアン酸アンモニウム・硝酸コバルト (II) 試液 5mL を加えてよく振り混ぜた後、ジエチルエーテル 5mL を加え、振り混ぜて放置するとき、ジエチルエーテル層は青色を呈する。

粘度 本品につき、 $25 \pm 0.1^\circ\text{C}$ で第 2 法、装置 (1) 単一円筒形回転粘度計を用い、毎分 6 回転で 1 号ローターが受けるトルクを測定し、粘度を求めるとき、 $575 \sim 675 \text{mPa}\cdot\text{s}$ である。

酸価 3 以下。

けん化価 92～104

ヨウ素価 41～46 ただし、シクロヘキサンの代わりに酢酸 (100) /シクロヘキサン混液 (1 : 1) を用いる。

純度試験 重金属 本品 1.0g をとり、第 2 法により操作し、試験を行う。比較液には鉛標準液 2.0mL を加える (20ppm 以下)。

水分 3.0%以下 (1g, 逆滴定)。

強熱残分 1.0%以下 (1g)。

貯法 容器 気密容器。

投与経路 一般外用剤。

102269

モノステアリン酸エチレングリコール
Ethylene Glycol Monostearate
エチレングリコールモノステアレート

本品は主としてエチレングリコールのモノステアリン酸エステルからなる。

性状 本品は白色～微黄色の塊状の物質で、僅かに特異なにおいがある。

本品はジエチルエーテルにやや溶けにくく、エタノール（95）に極めて溶けにくく、水にほとんど溶けない。

確認試験 本品を流動性が得られるまで、なるべく低温で加熱融解し、赤外吸収スペクトル測定法の液膜法により測定するとき、波数 2920cm^{-1} 、 2850cm^{-1} 、 1740cm^{-1} 、 1180cm^{-1} 及び 720cm^{-1} 付近に吸収を認める。

融点 $53\sim 63^{\circ}\text{C}$

酸価 15 以下。

けん化価 165～185

純度試験 重金属 本品 1.0g をとり、第 2 法により操作し、試験を行う。比較液には鉛標準液 2.0mL を加える（20ppm 以下）。

乾燥減量 3.0%以下（1g, 105°C , 1 時間）。

強熱残分 0.30%以下（1g）。

貯法 容器 密閉容器。

投与経路 一般外用剤。

102129

モノステアリン酸ソルビタン
Sorbitan Monostearate
ソルビタンモノステアレート

本品は無水ソルビトールの水酸基をステアリン酸でエステル化したモノステアレートである。
性状 本品は白色～淡褐色のろうようの塊，薄片又は粉末で，僅かに特異なおい及び味がある。

本品は温エタノール (95) に溶けやすく，ジエチルエーテルに溶けにくく，エタノール (95) に極めて溶けにくく，水又はメタノールにほとんど溶けない。

確認試験

(1) 本品 0.5g にエタノール (95) 5mL 及び希硫酸 5mL を加え，水浴上で 30 分間加熱する。これを冷却するとき，白色～黄白色の固体を析出する。この固体を分離して除いた液 2mL をとり，新たに製したカテコール溶液 (1→10) 2mL を加えて振り混ぜ，更に硫酸 5mL を加えて振り混ぜるとき，液は赤色～赤褐色を呈する。

(2) (1) で得た固体にジエチルエーテル 5mL を加えて振り混ぜるとき，溶ける。

酸価 13.0 以下。

本品約 10g を精密に量り，エタノール (95) 100mL を加え加温して溶かし，フェノールフタレイン試液数滴を加え，0.1mol/L 水酸化カリウム・エタノール液で 30 秒間持続する赤色を呈するまで滴定する。ただし，冷時濁りを生じるときは，温時滴定する。使用するエタノール (95) には，使用前にフェノールフタレイン試液を指示薬として，30 秒間持続する淡赤色を呈するまで 0.1mol/L 水酸化カリウム液を加える。

$$\text{酸価} = \frac{0.1\text{mol/L水酸化カリウム・エタノール液の消費量} \times 5.611}{\text{試料の量 (g)}}$$

けん化価 145～156

純度試験

(1) 重金属 本品 1.0g をとり，第 2 法により操作し，試験を行う。比較液には鉛標準液 2.0mL を加える (20ppm 以下)。

(2) ヒ素 本品 1.0g をとり，第 3 法により検液を調製し，試験を行う (2ppm 以下)。

水分 2.0%以下 (1g, 直接滴定)。

強熱残分 0.5%以下 (2g)。

貯法 容器 気密容器。

投与経路 一般外用剤，舌下適用，直腸腔尿道適用，歯科外用及び口中用。

999999

モノステアリン酸デカグリセリル
Decaglyceryl Monostearate

本品は、主としてステアリン酸とデカグリセリンのモノエステルである。

性状 本品は、微黄色～淡黄色の固体で、僅かに特異なにおいがある。

確認試験

- (1) 本品約 5g に希水酸化カリウム・エタノール試液 50mL を加え、還流冷却器を付け、水浴中で 1 時間加熱した後、ほぼ乾固するまでエタノールを留去する。次に薄めた塩酸 (1→10) 50mL を加えてよく振り混ぜ、生じた脂肪酸を石油エーテル/2-ブタノン混液 (7:1) 40mL ずつで 3 回抽出して分離する。この水層をよくかき混ぜ、水酸化ナトリウム溶液 (1→9) を加えてほぼ中性にした後、水浴中で減圧下に濃縮する。これに約 40°C のメタノール 20mL を加えてよく振り混ぜた後、冷却してろ過し、ろ液のメタノールを水浴中で留去する。この残留物のメタノール溶液 (1→10) を試料溶液とする。別に、メタノール/グリセリン混液 (9:1) を標準溶液とする。これらの液につき、薄層クロマトグラフィーにより試験を行う。試料溶液及び標準溶液 5 μ L ずつを薄層クロマトグラフィー用シリカゲルを用いて調製した薄層板にスポットする。次に、アセトン/水混液 (9:1) を展開溶媒として約 15cm 展開した後、薄層板を風乾し、110°C で 10 分間加熱して溶媒を除く。冷後、チモール・硫酸試液を噴霧し、110°C で 20 分間加熱するとき、試料溶液から得たスポットは標準溶液から得たスポットと同位置以下に褐色のスポット又は褐色の帯状のスポットを認める。
- (2) (1) で分離して得た石油エーテル/2-ブタノン層を合わせ、溶媒を留去するとき、油状物又は白～黄白色の固体が残る。この残留物 0.1g にジエチルエーテル 5mL を加えて振り混ぜるとき溶ける。

酸価 12 以下。

純度試験

- (1) 重金属 本品 2.0g をとり、第 2 法により操作し、試験を行う。比較液には鉛標準液 2.0mL を加える (10ppm 以下)。
- (2) ヒ素 本品 0.5g をとり、第 3 法により検液を調製し、試験を行う (4ppm 以下)。
- (3) ポリオキシエチレン 本品 1.0g を量り、200mL のフラスコに入れ、希水酸化カリウム・エタノール試液 25mL を加え、還流冷却器を付け、水浴上で時々振り混ぜながら 1 時間煮沸する。次に、水浴上又は減圧下でほぼ乾固するまでエタノールを留去し、薄めた硫酸 (3→100) 20mL を加えて加温しながらよく振り混ぜる。これにチオシアン酸アンモニウム・硝酸コバルト (II) 試液 15mL を加え、よく振り混ぜた後、クロロホルム 10mL を加え、再び振り混ぜ、放置するとき、クロロホルム層は、青色を呈さない。

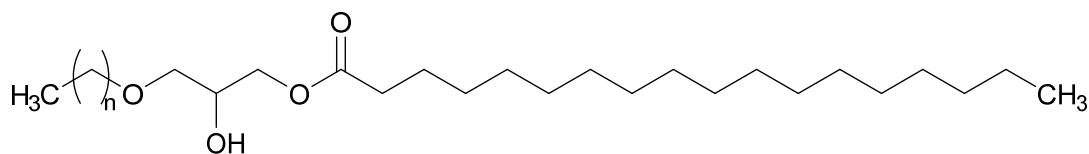
強熱残分 1.5%以下 (1g)。

貯法 容器 密閉容器。

投与経路 経口投与、その他の内用、一般外用剤、舌下適用、直腸腔尿道適用、歯科外用及び口中用剤、その他の外用。

109910

モノステアリン酸バチル
Batylalcohol Monostearate



$C_{39}H_{78}O_4$: 611.03 (n=17 として)

本品は主としてバチルアルコール (n=17) のモノステアリン酸エステルからなる。

性状 本品は白色～淡黄色のろうよの固体で、僅かに特異なおいがある。

本品は温エタノール (95) に溶けやすく、ジエチルエーテルにやや溶けにくく、エタノール (95) に溶けにくく、水にほとんど溶けない。

融点 : 52～62°C (第2法)。

確認試験

- (1) 本品 0.1g にエタノール (95) 3mL, 塩化ヒドロキシルアンモニウムのエタノール (95) 溶液 (1→20) 3mL 及び水酸化カリウム・エタノール試液 1.5mL を加えて沸騰するまで加熱する。冷後、希塩酸を加えて僅かに酸性とした後、塩化鉄 (III) 試液 1 滴を加えるとき、液は紫褐色を呈する。
- (2) 本品 0.5g にエタノール (95) 10mL を加え、加温して溶かし、希硫酸 25mL を加え、水浴中で 30 分間加熱した後、冷却するとき、白色～黄色の固体を析出する。この固体を分離し、ジエチルエーテル 15mL を加えて振り混ぜるとき、溶ける。
- (3) (2) で析出した固体 0.2g をとり、リン酸 1.5mL を加えて暗褐色を呈するまで加熱する。このとき、発生する熱分解生成物をガラス導入管を通じて水約 1mL の入った試験管の水中に 3～4 分間導く。この熱分解生成物に過酸化水素試液 1mL を加えて振り混ぜ、約 1 分間放置した後、塩酸 5mL 及びフロログルシンのジエチルエーテル溶液 (1→100) を加えるとき、水層は橙色を呈する。

酸価 5 以下。

けん化価 87～103

水酸基価 87～107

純度試験

- (1) 重金属 本品 1.0g をとり、第2法により操作し、試験を行う。比較液には鉛標準液 2.0mL を加える (20ppm 以下)。
- (2) ヒ素 本品 1.0g をとり、第3法により検液を調製し、試験を行う (2ppm 以下)。

乾燥減量 1.0%以下 (1g, 105°C, 1時間)。

強熱残分 あらかじめ磁製のつぼを恒量になるまで強熱し、放冷後、その質量を精密に量る。本品約 1g をるつぼに入れ、その質量を精密に量る。これを初めは弱く加熱し、徐々に赤熱 (800～1200°C) して完全に灰化する。これをデシケーター (シリカゲル) 中で放冷した後、質量を

精密に量る。もしこの方法でなお炭化物が残るときは、熱湯を加えて浸出し、定量分析用ろ紙を用いてろ過し、残留物をろ紙とともに赤熱する。これにろ液を加えた後、蒸発乾固し、炭化物がなくなるまで注意しながら赤熱する。これをデシケーター（シリカゲル）中で放冷した後、質量を精密に量る。この方法でも炭化物が残るときは、エタノール（95）15mLを加え、ガラス棒で炭化物を砕き、エタノールを燃焼させ、更に注意しながら赤熱した後、前と同様に操作して質量を精密に量るとき、その量は1.0%以下である。

貯法 容器 気密容器。

投与経路 一般外用剤，舌下適用。

105636

モノステアリン酸プロピレングリコール
Propylene Glycol Monostearate
プロピレングリコールモノステアレート

本品は主としてモノステアリン酸プロピレングリコールからなる脂肪酸プロピレングリコールエステルである。

性状 本品は白色のろうやうの物質で、僅かに特異なおいがある。

本品はエタノール (95) 又はジエチルエーテルに溶けやすく、水にほとんど溶けない。

確認試験 本品を流動性が得られるまで、なるべく低温で加熱融解し、赤外吸収スペクトル測定法の液膜法により測定するとき、波数 2920cm^{-1} 、 2850cm^{-1} 、 1738cm^{-1} 、 1180cm^{-1} 及び 722cm^{-1} 付近に吸収を認める。

融点 $30\sim 48^{\circ}\text{C}$ (第2法)。

酸価 8.0 以下。

けん化価 157~178

純度試験 重金属 本品 1.0g をとり、第2法により操作し、試験を行う。比較液には鉛標準液 2.0mL を加える (20ppm 以下)。

水分 1.0%以下 (1g, 直接滴定)。

強熱残分 0.30%以下 (1g)。

貯法 容器 密閉容器。

投与経路 一般外用剤。

105300

モノステアリン酸ポリエチレングリコール
Polyethylene Glycol Monostearate

本品はステアリン酸に酸化エチレンを付加重合させるか、又はポリエチレングリコールをステアリン酸でエステル化して得られ、酸化エチレンの平均付加モル数は2, 4, 10, 25, 30, 40, 45, 55, 100及び140である。本品は主としてポリエチレングリコールのモノステアリン酸エステルからなり、ポリエチレングリコールのジステアリン酸エステル及び未反応のポリエチレングリコールを含む。

性状 本品は白色～微黄色の固体を含む液又はワセリンよう若しくはろう状の物質で、僅かに特異なおいがある。

本品はエタノール(95)又はジエチルエーテルにやや溶けやすく、水にやや溶けやすいものからほとんど溶けないものがある。

確認試験

- (1) 本品 0.5g に水 10mL 及び水酸化ナトリウム試液 10mL を加え、5 分間煮沸した後、希塩酸を加えて酸性にするととき、油分を分離する。
- (2) 本品 0.5g に水 10mL を加えて振り混ぜ、臭素試液 5 滴を加えるとき、試液の色は消えない。
- (3) 本品 0.5g に水 10mL を加え、必要ならば加温して溶かし、チオシアン酸アンモニウム・硝酸コバルト試液 5mL を加えてよく振り混ぜ、更に 1-ブタノール 5mL を加え、振り混ぜて放置するとき、1-ブタノール層は青色～濃青色を呈する。

酸価 5.0 以下。

純度試験 重金属 本品 1.0g をとり、第 2 法により操作し、試験を行う。比較液には鉛標準液 2.0mL を加える (20ppm 以下)。

乾燥減量 4.0%以下 (1g, 105°C, 1 時間)。

強熱残分 0.40%以下 (1g)。

貯法 容器 気密容器。

投与経路 一般外用剤, 眼科用剤。

108277

モノステアリン酸ポリオキシエチレングリセリン
Polyoxyethylene Glyceryl Monostearate

本品は主としてモノステアリン酸グリセリンに酸化エチレンを付加重合させたもので、酸化エチレンの平均付加モル数は5及び15である。

性状 本品は白色～淡黄色のワセリンよう又はろう状の物質で、僅かに特異なおいがある。

本品はエタノール(95)には溶けやすいものからほとんど溶けないものがあり、水にほとんど溶けない。

確認試験 本品につき、赤外吸収スペクトル測定法の液膜法により測定するとき、波数3460～3420 cm^{-1} 、2920 cm^{-1} 、1738 cm^{-1} 、1468 cm^{-1} 、1115～1100 cm^{-1} 及び722 cm^{-1} 付近に吸収を認める。

酸価 3.0以下。

純度試験 重金属 本品1.0gをとり、第2法により操作し、試験を行う。比較液には鉛標準液2.0mLを加える(20ppm以下)。

水分 1.0%以下(1g, 直接滴定)。

強熱残分 0.10%以下(1g)。

貯法 容器 密閉容器。

投与経路 一般外用剤。

009451

モノステアリン酸ポリオキシエチレンソルビタン (6E.O.)
Polyoxyethylene Sorbitan Monostearate(6E.O.)

本品は無水ソルビトールの水酸基をステアリン酸でエステル化したモノステアレートのパリオキシエチレンエーテルである。

性状 本品は微黄色～黄色のワセリンのような物質で、僅かに特異なおいがある。

本品はエタノール (95) 又はジエチルエーテルに溶けにくく、水にほとんど溶けない。

確認試験

- (1) 本品 0.5g に水 10mL 及び水酸化ナトリウム試液 10mL を加え、5 分間煮沸し、直ちに加温した希塩酸を加えて酸性にし、冷却するとき、白色～黄白色の固体を析出する。
- (2) 本品 0.5g に水 10mL 及びチオシアン酸アンモニウム・硝酸コバルト試液 5mL を加えてよく振り混ぜた後、ジエチルエーテル 5mL を加え、振り混ぜて静置するとき、ジエチルエーテル層は青色を呈する。
- (3) 本品 0.5g に水 10mL を加えて振り混ぜ、臭素試液 5 滴を加えるとき、液の赤色は消えない。
- (4) 本品 5g に希水酸化カリウム・エタノール試液 50mL を加え、還流冷却器を付けて水浴上で 1 時間加熱する。冷後、エタノールを留去し、残留物を水 50mL に溶かした後、塩酸を加えて酸性にし、ジエチルエーテル 30mL ずつで 2 回抽出する。ジエチルエーテル抽出液を合わせ、水 20mL ずつで洗液が中性となるまで洗った後、ジエチルエーテルを留去する。残留物の酸価を測定するとき 192～215 である。

酸価 4.0 以下。

けん化価 95～115

水分 2.0%以下 (2g, 直接滴定)。

強熱残分 0.5%以下 (1g)。

貯法 容器 密閉容器。

投与経路 一般外用剤。

106816

モノパルミチン酸ソルビタン
Sorbitan Monopalmitate
ソルビタンモノパルミテート

本品は無水ソルビトールの水酸基をパルミチン酸でエステル化したモノパルミテートである。
性状 本品は白色～淡褐色のろうようの塊，薄片又は粉末で，僅かに特異なおい及び味がある。

本品は温エタノール (95) に溶けやすく，ジエチルエーテルに溶けにくく，エタノール (95) に極めて溶けにくく，水又はメタノールにほとんど溶けない。

確認試験

(1) 本品 0.5g にエタノール (95) 5mL 及び希硫酸 5mL を加え，水浴上で 30 分間加熱する。これを冷却するとき，白色～黄白色の固体を析出する。この固体を分離して除いた液 2mL をとり，新たに製したカテコール溶液 (1→10) 2mL を加えて振り混ぜ，更に硫酸 5mL を加えて振り混ぜるとき，液は赤色～赤褐色を呈する。

(2) (1) で得た固体にジエチルエーテル 5mL を加えて振り混ぜるとき，溶ける。

酸価 13.0 以下。

けん化価 135～158

純度試験

(1) 重金属 本品 1.0g をとり，第 2 法により操作し，試験を行う。比較液には鉛標準液 2.0mL を加える (20ppm 以下)。

(2) ヒ素 本品 1.0g をとり，第 3 法により検液を調製し，試験を行う (2ppm 以下)。

水分 3.0%以下 (1g, 直接滴定)。

強熱残分 0.5%以下 (2g)。

貯法 容器 気密容器。

投与経路 経口投与，一般外用剤。

102541

モノミリスチン酸グリセリン
Glyceryl Monomyristate
グリセリルモノミリステート

本品は主としてグリセリンのモノミリスチン酸エステルからなる。

性状 本品は白色～微黄色のろう状の塊又は薄片である。

本品はエタノール (99.5) に極めて溶けにくく、水にほとんど溶けない。

確認試験

- (1) 本品 0.2g に硫酸水素カリウム 0.5g を加えて加熱するとき、アクロレインのにおいを発する。
- (2) 本品 0.2g に水 10mL を加えて加温し、よく振り混ぜる。冷後、臭素試液 5 滴を加えるとき、試液の色は消えない。
- (3) 本品につき、赤外吸収スペクトル測定法の液膜法により測定するとき、波数 3410cm^{-1} , 2920cm^{-1} , 2850cm^{-1} , 1738cm^{-1} , 1467cm^{-1} , 1178cm^{-1} 及び 721cm^{-1} 付近に吸収を認める。

融点 44～48°C (第 2 法)。

酸価 10～20

けん化価 190～210

純度試験 重金属 本品 1.0g をとり、第 2 法により操作し、試験を行う。比較液には鉛標準液 2.0mL を加える (20ppm 以下)。

水分 3.0%以下 (1g, 直接滴定)。

強熱残分 0.5%以下 (1g)。

貯法 容器 気密容器。

投与経路 直腸腔尿道適用。

005802

モノラウリン酸ソルビタン
Sorbitan Monolaurate
ソルビタンモノラウレート

本品は無水ソルビトールの水酸基をラウリン酸でエステル化したモノラウレートである。

性状 本品は淡黄色～黄褐色の粘性の液又はペースト状の物質で、僅かに特異なおいがあり、味はやや苦い。

本品は温エタノール (95) に溶けやすく、メタノール又はエタノール (95) にやや溶けやすく、ジエチルエーテルにやや溶けにくく、水にほとんど溶けない。

確認試験

- (1) 本品 0.5g にエタノール (95) 5mL 及び希硫酸 5mL を加え、水浴上で 30 分間加熱する。これを冷却するとき、油滴又は白色～黄白色の固体を析出する。この油滴又は固体を分離して除いた液 2mL をとり、新たに製したカテコール溶液 (1→10) 2mL を加えて振り混ぜ、更に硫酸 5mL を加えて振り混ぜるとき、液は赤色～赤褐色を呈する。
- (2) (1) で得た油滴又は固体にジエチルエーテル 5mL を加えて振り混ぜるとき、溶ける。

酸価 13.0 以下。

けん化価 155～175

純度試験

- (1) 重金属 本品 1.0g をとり、第 2 法により操作し、試験を行う。比較液には鉛標準液 2.0mL を加える (20ppm 以下)。
- (2) ヒ素 本品 1.0g をとり、第 3 法により検液を調製し、試験を行う (2ppm 以下)。

水分 2.0%以下 (1g, 直接滴定)。

強熱残分 0.5%以下 (2g)。

貯法 容器 気密容器。

投与経路 経口投与、一般外用剤、直腸腔尿道適用。

109914

モノラウリン酸ポリエチレングリコール
Polyethylene Glycol Monolaurate

本品はラウリン酸に酸化エチレンを付加重合させるか、又はポリエチレングリコールをラウリン酸でエステル化して得られ、酸化エチレンの平均付加モル数は5, 9及び10である。本品は主としてポリエチレングリコールのモノラウリン酸エステルからなり、ポリエチレングリコールのジラウリン酸エステル及び未反応のポリエチレングリコールを含む。

性状 本品は白色～微黄色の粘稠の液、ワセリンよう又はろう状の物質で、僅かに特異なおいがある。

本品はエタノール(95)又はジエチルエーテルに極めて溶けやすく、水に極めて溶けやすいものからほとんど溶けないものがある。

確認試験

- (1) 本品 0.5g に水 10mL 及び水酸化ナトリウム試液 10mL を加え、5 分間煮沸し、直ちに加温した希塩酸を加えて酸性とし、冷却するとき、油滴を析出する。
- (2) 本品 0.5g に水 10mL を加えて振り混ぜ、臭素試液 5 滴を加えるとき、液の赤色は消えない。
- (3) 本品 0.5g に水 10mL 及びチオシアン酸アンモニウム・硝酸コバルト試液 5mL を加えてよく振り混ぜた後、ジエチルエーテル 5mL を加え、振り混ぜて静置するとき、ジエチルエーテル層は青色を呈する。

酸価 8.0 以下。

純度試験 重金属 本品 1.0g をとり、第 2 法により操作し、試験を行う。比較液には鉛標準液 2.0mL を加える (20ppm 以下)。

水分 1.0%以下 (5g, 直接滴定)。

強熱残分 0.5%以下 (1g)。

貯法 容器 気密容器。

投与経路 一般外用剤。

111973

モンタン酸エステルワックス
Montanic Acid Ester Wax

本品はモンタンロウを加水分解して得た脂肪族モノカルボン酸 ($\text{CH}_3(\text{CH}_2)_n\text{COOH}$, n は 14 ~ 34) をエチレングリコールでエステル化したものである。

性状 本品は白色～淡黄色の粉末で、僅かに特異なおいがあり、味はない。

本品はジエチルエーテル又はキシレンにやや溶けやすく、エタノール (95) に溶けにくく、水にほとんど溶けない。

確認試験

(1) 本品 0.02g に塩化ヒドロキシルアンモニウムのエタノール (95) 溶液 (1→30) 1mL 及び水酸化ナトリウム試液 1mL を加え、水浴中で 3 分間加熱し、更に加熱しながら、水浴中で 1mol/L 塩酸試液 1mL 及びエタノール (95) 2mL を加え、塩化鉄 (III) 試液 0.5mL を加えるとき、赤橙色の油状物を生じる。

(2) 本品につき、赤外吸収スペクトル測定法の臭化カリウム錠剤法により測定するとき、波数 1736cm^{-1} , 1464cm^{-1} , 1171cm^{-1} , 732cm^{-1} 及び 722cm^{-1} 付近に吸収を認める。

融点 80～86°C

酸価 15～20 ただし、溶媒としてキシレン/エタノール (95) 混液 (2 : 1) を用いる。

けん化価 125～155

純度試験

(1) 重金属 本品 2.0g をとり、強熱残分試験法を準用して強熱し、以下第 2 法により操作し、試験を行う。比較液には鉛標準液 2.0mL を加える (10ppm 以下)。

(2) クロム 本品 1.0g に炭酸ナトリウム十水和物 1g 及び硝酸カリウム 0.3g を加えてよく混ぜ、弱く加熱して炭化した後、600～650°C で強熱灰化する。冷後、灰化物に水 10mL を加え、加温して溶かした後、ろ過する。残留物を水で洗い、ろ液及び洗液を合わせ、水を加えて正確に 20mL とする。この液 10mL をネスラー管に正確に量り、尿素 0.5g を加えて溶かした後、薄めた硫酸 (7→50) 1mL を加えて中和し、更に薄めた硫酸 (7→50) 1mL 及び水を加えて 20mL とする。この液にジフェニルカルバジド試液 0.5mL を加えるとき、液の色は次の比較液より濃くない (20ppm 以下)。

比較液: 重クロム酸カリウム 0.0283g を水に溶かし、正確に 100mL とする。この液 10mL を正確に量り、水を加えて正確に 100mL とする。この液 1mL をネスラー管に正確に量り、薄めた硫酸 (7→50) 1mL 及び水を加えて 20mL とした後、ジフェニルカルバジド試液 0.5mL を加える。

強熱残分 0.10%以下 (1g)。

貯法 容器 密閉容器。

投与経路 経口投与。

101533

ヤシ油脂肪酸ジエタノールアミド
Coconut Fatty Acid Diethanolamide

本品はヤシ油脂肪酸と当量のジエタノールアミンを縮合して得られるアルキロールアミドである。

性状 本品は淡黄色～黄褐色の液で、僅かに特異なおいがある。

本品はエタノール (95) 又はジエチルエーテルに溶けやすく、水にやや溶けにくい。

確認試験

(1) 本品 0.05g に酸化カルシウム 0.1g を混ぜ合わせて、小試験管に入れ、静かに加熱するとき、発生するガスは、潤した赤色リトマス紙を青変する。

(2) 本品 1g を塩化ヒドロキシルアンモニウム・チモールフタレイン試液 2mL に溶かし、水酸化カリウムのメタノール溶液 (2→25) を液が青色を呈するまで滴加した後、更に水酸化カリウムのメタノール溶液 (2→25) 0.5mL を加え、水浴上で 30 秒間加熱する。冷後、塩酸のメタノール溶液 (1→5) を液の青色が消えるまで滴加し、更に塩化鉄 (Ⅲ) 試液 2 滴及び塩酸のメタノール溶液 (1→5) 1mL を加えるとき、液は紫色～赤紫色を呈する。

pH 本品 1.0g をエタノール (95) 10mL に溶かし、新たに煮沸して冷却した水を加えて 100mL とした液の pH は 9.0～10.7 である。

純度試験

(1) 脂肪酸の融点 本品 3.0g に薄めた塩酸 (3→5) 60mL を加え、還流冷却器を付け、しばしば揺り動かしながら 3 時間煮沸する。冷後、ジエチルエーテル 100mL ずつで 2 回抽出する。ジエチルエーテル抽出液を合わせ、水 50mL ずつで洗液がメチルオレンジ試液 5 滴によって赤色を呈しなくなるまで洗う。これを乾燥した容器に移し、無水硫酸ナトリウム 5g を加えてよく振り混ぜ、30 分間放置した後、ろ過し、ろ液を水浴上で加熱してジエチルエーテルを留去する。残留物を 70℃で 30 分間乾燥した後、融点を測定するとき、23～35℃ (第 2 法) である。

(2) 遊離アミン価 本品約 5g を精密に量り、エタノール (95) 50mL に溶かし、0.5mol/L 塩酸で滴定する (指示薬: ブロムフェノールブルー試液 1mL)。同様の方法で空試験を行い、補正する。ただし滴定の終点は液が緑色を呈するときとする。次式により遊離アミン価を求めるとき、その値は 40 以下である。

$$\text{遊離アミン価} = \frac{0.5\text{mol/L塩酸の消費量 (mL)}}{\text{試料の量 (g)}} \times 28.053$$

(3) 重金属 本品 1.0g をとり、第 2 法により操作し、試験を行う。比較液には鉛標準液 2.0mL を加える (20ppm 以下)。

強熱残分 0.5%以下 (1g)。

貯法 容器 気密容器。

投与経路 一般外用剤。

103811

ラウリルアルコール
Lauryl Alcohol

本品は高級脂肪族アルコールの混合物で、主としてラウリルアルコール ($C_{12}H_{26}O$: 186.33) からなる。

性状 本品は無色澄明な液又は白色の固体で、特異なにおいがある。

本品はエタノール (95) 又はジエチルエーテルに溶けやすく、水にほとんど溶けない。

確認試験 本品につき、赤外吸収スペクトル測定法の液膜法により測定するとき、波数 3330cm^{-1} , 2920cm^{-1} , 2850cm^{-1} , 1467cm^{-1} , 1057cm^{-1} 及び 721cm^{-1} 付近に吸収を示す。

融点 $23\sim 31^{\circ}\text{C}$ (第2法)。

酸価 0.5 以下。

本品約 10g を精密に量り、エタノール (95) 又はエタノール (95) /ジエチルエーテル混液 (1:1) 50mL を加え、加温して溶かし、しばしば振り混ぜながら 0.1mol/L 水酸化カリウム液で滴定する (指示薬: フェノールフタレイン試液 1mL)。ただし、滴定の終点は液の淡赤色が 30 秒間持続するときとする。同様の方法で空試験を行い、補正する。

$$\text{酸価} = \frac{0.1\text{mol/L水酸化カリウム液の消費量 (mL)}}{\text{試料の量 (g)}} \times 5.611$$

けん化価 2 以下 (10g)。

水酸基価 270~305 (0.5g)。

ヨウ素価 1.0 以下。

純度試験 重金属 本品 1.0g をとり、第2法により操作し、試験を行う。比較液には鉛標準液 2.0mL を加える (20ppm 以下)。

強熱残分 0.10%以下 (1g)。

貯法 容器 気密容器。

投与経路 一般外用剤。

501141

ラウリルジメチルアミンオキシド液
Lauryl Dimethylamine Oxide Solution

本品はラウリルジメチルアミンオキシドの水溶液で、定量するとき、ラウリルジメチルアミンオキシド (C₁₄H₃₁NO : 229.40) として 31.0~37.0%を含む。

性状 本品は無色又は淡黄色澄明の液で、僅かに特異なおいがある。

本品は水、メタノール、2-プロパノール又はクロロホルムと混和する。

確認試験 本品 0.2g をとり、80°C以下で液が白濁するまで乾燥し、赤外吸収スペクトル測定法の臭化カリウム錠剤法により測定するとき、波数 2920cm⁻¹、2850cm⁻¹、1467 cm⁻¹、966cm⁻¹及び 926cm⁻¹ 付近に吸収を認める。

屈折率 n_D^{20} : 1.380~1.390

pH 本品 5.0g に水を加えて 100mL とした液の pH は 7.0~8.0 である。

比重 d_{20}^{20} : 0.960~0.970

純度試験

(1) 重金属 本品 1.0g をとり、第 2 法により操作し、試験を行う。比較液には鉛標準液 2.0mL を加える (20ppm 以下)。

(2) 過氧化物 本品 1.0g をクロロホルム 10mL に溶かし、更に酢酸 (31) 15mL を加え、ヨウ化カリウム・メタノール試液 2mL を加えて蓋をし、よく振り混ぜて遮光し、常温で暗所に 30 分間放置する。次に水 30mL を加えて振り混ぜた後、遊離したヨウ素を 0.01mol/L チオ硫酸ナトリウム液で液が無色になるまで滴定する (指示薬：デンプン試液 1mL)。同様の方法で空試験を行う。

$$\text{過氧化物価 (meq/g)} = \frac{(A - B)}{\text{試料の量 (g)} \times 100}$$

ただし、A : 本試験に要した 0.01mol/L チオ硫酸ナトリウム液滴定量 (mL)

B : 空試験に要した 0.01mol/L チオ硫酸ナトリウム液滴定量 (mL)

過氧化物価は 0.1meq/g 以下である。

(3) 遊離アミン 本品 15g を 200mL ビーカーにとり、水 50mL を加え、更にメタノール 50mL を加えて溶かした後、10mol/L 水酸化ナトリウム試液を加えてアルカリ性とし、更に 10mol/L 水酸化ナトリウム試液 1mL を加える。この液を 300mL 分液漏斗に移し、ビーカーは石油エーテル 50mL ですすぎ、分液漏斗に合わせ、激しく振り混ぜて石油エーテル層を分取する。水層部に石油エーテル 50mL を加え、同様に分取し、更にもう一度石油エーテル 50mL で分取する。全石油エーテル層を 250mL のビーカーに移し、分液漏斗は石油エーテル 5mL で洗い、ビーカーに合わせる。これを全量が 5mL になるまで水浴上で留去した後、中和メタノール 25mL を加え、0.1mol/L 塩酸で滴定する。同様の方法で空試験を行う。

$$\text{遊離アミン (\%)} = \frac{(A - B) \times 213.406}{\text{試料の量 (g)} \times 100}$$

ただし、A : 本試験に要した 0.1mol/L 塩酸の滴定量 (mL)

B : 空試験に要した 0.1mol/L 塩酸の滴定量 (mL)

遊離アミンの量は 1.0%以下である.

定量法 本品約 1g を精密に量り, 2-プロパノール 50mL 及びヨウ化メチル 1mL を加え, 45~55°C の水浴上で 30 分間加熱する. 冷後, 0.1mol/L 塩酸・2-プロパノール液で滴定する (電位差滴定法). 同様の方法で空試験を行い, 補正する.

0.1mol/L 塩酸・2-プロパノール液 1mL=22.941mg $C_{14}H_{31}NO$

貯法 容器 気密容器.

投与経路 一般外用剤.

120056

ラウリルリン酸ナトリウム・モノステアリン酸グリセリン混合物
Sodium Lauryl Phosphate・Glyceryl Monostearate Mixture

本品はラウリルリン酸ナトリウムとモノステアリン酸グリセリンの混合物である。

性状 本品は白色又は微黄色のろう状の固体で、ろうようのにおいがある。

本品はジエチルエーテルに溶けやすく、トルエンにやや溶けにくく、水又はエタノール (95) にほとんど溶けない。

融点：55～65℃ (第2法)

確認試験 本品の分散液 (1→500) 5mL にメチレンブルー試液 5mL 及びクロロホルム 1mL を加えて振り混ぜるとき、クロロホルム層は青色を呈する。

酸価 5～15 本品約 1g を精密に量り、トルエン 40mL に加温して溶かし、エタノール (99.5) 10mL を加え、以下酸価の試験を行う。

けん化価 134～148

水酸基価 200～230

純度試験 重金属 本品 1.0g をとり、第2法により操作し、試験を行う。比較液には鉛標準液 2.0mL を加える (20ppm 以下)。

貯法 容器 密閉容器。

投与経路 一般外用剤。

103812

ラウリン酸ジエタノールアミド
Lauric Acid Diethanolamide

本品はラウリン酸と当量のジエタノールアミンとを縮合して得られるアルキロールアミドである。

性状 本品は白色～淡黄色のろう状の塊で、僅かに特異なにおいがある。

本品はエタノール (95) 又はジエチルエーテルに溶けやすく、水にやや溶けにくい。

確認試験

(1) 本品 0.05g に酸化カルシウム 0.1g を混ぜ合わせて、小試験管に入れ、静かに加熱するとき、発生するガスは潤した赤色リトマス紙を青変する。

(2) 本品 1g を塩化ヒドロキシルアンモニウム・チモールフタレイン試液 2mL に溶かし、水酸化カリウムのメタノール溶液 (2→25) を液が青色を呈するまで滴加した後、更に水酸化カリウムのメタノール溶液 (2→25) 0.5mL を加え、水浴上で 30 秒間加熱する。冷後、塩酸のメタノール溶液 (1→5) を液の青色が消えるまで滴加し、更に塩化鉄 (Ⅲ) 試液 2 滴及び塩酸のメタノール溶液 (1→5) 1mL を加えるとき、液は紫色～赤紫色を呈する。

pH 本品 1.0g をエタノール (95) 10mL に溶かし、新たに煮沸して冷却した水を加えて 100mL とした液の pH は 9.0～10.7 である。

融点 37～47°C (第 2 法)。

純度試験

(1) 脂肪酸の融点 本品 3.0g に薄めた塩酸 (3→5) 60mL を加え、還流冷却器を付け、しばしば揺り動かしながら 3 時間煮沸する。冷後、ジエチルエーテル 100mL ずつで 2 回抽出する。ジエチルエーテル抽出液を合わせ、水 50mL ずつで洗液がメチルオレンジ試液 5 滴によって赤色を呈しなくなるまで洗う。これを乾燥した容器に移し、無水硫酸ナトリウム 5g を加えてよく振り混ぜ、30 分間放置した後、ろ過し、ろ液を水浴上で加熱してジエチルエーテルを留去する。残留物を 70°C で 30 分間乾燥した後、融点を測定するとき、35～44°C (第 2 法) である。

(2) 遊離アミン価 本品約 5g を精密に量り、エタノール (95) 50mL に溶かし、0.5mol/L 塩酸で滴定する (指示薬: ブロムフェノールブルー試液 1mL)。同様の方法で空試験を行い、補正する。ただし、滴定の終点は液が緑色を呈するときとする。次式により遊離アミン価を求めるとき、その値は 35 以下である。

$$\text{遊離アミン価} = \frac{0.5\text{mol/L塩酸の消費量 (mL)}}{\text{試料の量 (g)}} \times 28.053$$

(3) 重金属 本品 1.0g をとり、第 2 法により操作し、試験を行う。比較液には鉛標準液 2.0mL を加える (20ppm 以下)。

強熱残分 0.5%以下 (1g)。

貯法 容器 気密容器。

投与経路 一般外用剤。

ラウリン酸ヘキシル

Hexyl Laurate

本品は主としてヘキシルアルコールのラウリン酸エステル ($C_{18}H_{36}O_2$: 284.48) からなる。
 性状 本品は微黄色澄明な液で、においはない。

本品はエタノール (95) 又はジエチルエーテルに溶けやすく、水にほとんど溶けない。
 確認試験 本品につき、赤外吸収スペクトル測定法の液膜法により試験を行うとき、波数

2920cm^{-1} , 2860cm^{-1} , 1738cm^{-1} , 1464cm^{-1} 及び 1168cm^{-1} 付近に吸収を認める。

屈折率 n_D^{20} : 1.438~1.441

比重 d_{20}^{20} : 0.850~0.870

曇り点 0°C 以下。

(1) 装置 図に示すものを用いる。

A : 空気外筒 (ガラス又は金属製の平底円筒形で、
 内径は試料容器の外径より 9.5~12.5mm 大きいもの)

B : 試料容器 (平底円筒形の硬質ガラス容器)

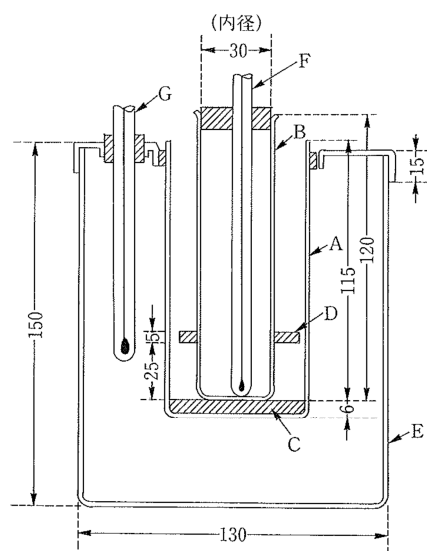
C : 円板 (コルク又はフェルト製で、厚さ 6mm、
 直径は空気外筒 A の内壁に接するもの)

D : 環状ガスケット (厚さ 5mm でその内周は、試
 料容器 B の外壁に密着し、その外周は、空気外
 筒 A の内壁に軽く接するような寸法としたコ
 ルク、フェルト又は適当な材料で作ったもの)

E : 冷却浴 (ガラス製又は適当な材料で作ったもの)

F : 浸線付温度計 (1号)。

G : 全没式温度計。



(数字はmmを示す)

(2) 操作法 本品をあらかじめ無水硫酸ナトリウムで脱水してろ過し、 120°C まで加熱した後、試料容器 B に 51~57mm の高さまで入れる。温度計 F を B の中央に入れ、水銀球を B の底部に接触させる。試料が予想した曇り点よりも 14°C 以上高い温度にあるように注意しながら、その底に円盤 C をおいて、寒剤で $0\sim3^\circ\text{C}$ に保った冷却浴 E に入れた空気外筒 A の中に B を入れる。A が E 内で寒剤から 25mm 以上外へ出ないように寒剤の量を調節しておく。試料の温度が 1°C 下がるごとに試料を動かさないように速やかに B を取り出し、試料中に曇りを生じたかどうかを調べ、A に戻す。ただし、この操作は 3 秒以内に行わなければならない。試料の温度が 10°C まで下がっても曇りを生じない場合は、B を $-17\sim-15^\circ\text{C}$ に保った第 2 の冷却浴中の空気外筒の中に移し、更に試料の温度が -7°C まで下がっても曇りを生じない場合には、 $-35\sim-33^\circ\text{C}$ に保った第 3 の冷却浴中の空気外筒の中に移して測定を続ける。試料容器 B の底部にわずかでも試料の曇りを認めたとときの温度の読みを曇り点とする。

酸価 0.5 以下.

エステル価 190~210

水酸基価 5 以下 (10g).

ヨウ素価 2.0 以下.

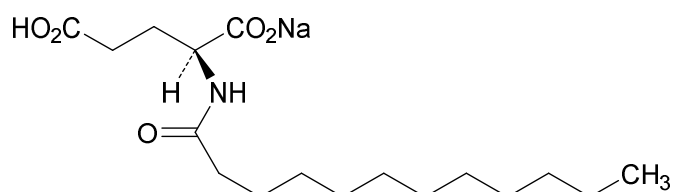
純度試験 重金属 本品 1.0g をとり, 第 2 法により操作し, 試験を行う. 比較液には鉛標準液
2.0mL を加える (20ppm 以下).

貯法 容器 気密容器.

投与経路 一般外用剤.

109262

N-ラウロイル-L-グルタミン酸ナトリウム
Sodium *N*-Lauroyl-L-glutamate



C₁₇H₃₀NNaO₅ : 351.41

本品は主としてL-グルタミン酸の*N*-ラウロイル誘導体のナトリウム塩からなる。

本品を乾燥したものは定量するとき、窒素（N：14.01）3.6～3.9%を含む。

性状 本品は白色～微黄色の粉末で、僅かに特異なおいがある。

本品は水に溶けにくく、エタノール（95）又はジエチルエーテルにほとんど溶けない。

本品の水溶液を振り混ぜるとき、泡立つ。

確認試験

- (1) 本品を乾燥し、赤外吸収スペクトル測定法の臭化カリウム錠剤法により測定するとき、波数 3320cm⁻¹, 2920cm⁻¹, 2850cm⁻¹, 1717cm⁻¹, 1649cm⁻¹, 1585～1545 cm⁻¹ 及び 1416cm⁻¹ 付近に吸収を認める。
- (2) 本品 1g に 6mol/L 塩酸試液 50mL を加え、還流冷却器を付けて水浴上で時々振り動かしながら 2 時間加熱する。冷後、pH2.0 になるまで水酸化ナトリウム試液を加えた後、分液漏斗に移し、ヘキサン 100mL で抽出する。ヘキサン層に無水硫酸ナトリウム 5g を加え、10 分間放置した後、ろ過する。ろ液よりヘキサンを留去して得られた残留物 0.01g をとり、三フッ化ホウ素・メタノール試液 3mL を加え、還流冷却器を付けて水浴上で約 2 分間煮沸する。冷後、ジエチルエーテル 20mL を加え、分液漏斗に移し、水 10mL を加えた後、ジエチルエーテル層に無水硫酸ナトリウム 3g を加え、10 分間放置した後、ろ過する。ろ液よりジエチルエーテルを留去し、残留物をヘキサン 3mL に溶かし、試料溶液とする。別にガスクロマトグラフィー用ラウリン酸メチル 0.01g をヘキサン 3mL に溶かし、標準溶液とする。試料溶液及び標準溶液 2μL につき、次の条件でガスクロマトグラフィーにより試験を行うとき、溶媒ピークを除き、試料溶液から得た主なピークの保持時間は標準溶液から得たピークの保持時間と等しい。

操作条件

検出器：水素炎イオン化検出器

カラム：内径約 3mm，長さ約 2m の分離管にガスクロマトグラフィー用コハク酸ジエチレングリコールポリエステルを 180～250μm のガスクロマトグラフィー用ケイソウ土に 10%の割合で被覆したものを充填する。

カラム温度：150℃付近の一定温度

キャリアーガス：窒素

流量：ラウリン酸メチルの保持時間が約 2 分になるように調整する。

(3) 本品の懸濁液 (1→100) はナトリウム塩の定性反応 (1) を呈する。

pH 本品 1.0g を 45°C で水 100mL に溶かした液の pH は 4.5~6.0 である。

酸価 105~140

純度試験 重金属 本品 1.0g をとり、第 3 法により操作し、試験を行う。比較液には鉛標準液 2.0mL を加える (20ppm 以下)。

乾燥減量 5.0%以下 (2g, 105°C, 2 時間)。

定量法 本品を乾燥し、その約 0.05g を精密に量り、窒素定量法により試験を行う。

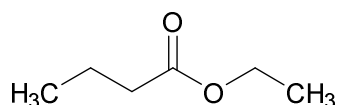
0.005mol/L 硫酸 1mL=0.1401mg N

貯法 容器 気密容器。

投与経路 一般外用剤。

102236

酪酸エチル
Ethyl Butyrate



C₆H₁₂O₂ : 116.16

本品は定量するとき、酪酸エチル (C₆H₁₂O₂) 98.0%以上を含む。

性状 本品は無色～淡黄色澄明の液で、特異なにおいがある。

本品はエタノール (95) 又はジエチルエーテルと混和し、水に溶けにくい。

確認試験 本品につき、赤外吸収スペクトル測定法の液膜法により測定するとき、波数 2970cm⁻¹, 1736cm⁻¹, 1461cm⁻¹, 1372cm⁻¹, 1186cm⁻¹ 及び 1028cm⁻¹ 付近に吸収を認める。

屈折率 n_D^{20} : 1.390～1.394

比重 d_4^{20} : 0.875～0.882

酸価 1.0 以下。

定量法 本品約 0.5g を精密に量り、エタノール (95) 10mL 及びフェノールフタレイン試液 3 滴を加え、水酸化カリウム溶液 (1→250) で中和し、正確に 0.5mol/L 水酸化カリウム・エタノール液 25mL を加え、還流冷却器を付け、水浴中で 1 時間穏やかに加熱する。冷後、過量の水酸化カリウムを 0.5mol/L 塩酸で滴定する (指示薬：フェノールフタレイン試液 3 滴)。同様の方法で空試験を行う。

0.5mol/L 水酸化カリウム・エタノール液 1mL=58.08mg C₆H₁₂O₂

貯法 容器 気密容器。

投与経路 経口投与。

103800

ラノリンアルコール
Lanolin Alcohol

本品はラノリンをけん化して得られる高級脂肪族アルコール及びコレステロールなどの脂環族アルコールの混合物である。

本品を乾燥したものは定量するとき、コレステロール (C₂₇H₄₆O : 386.65) 30.0%以上を含む。

性状 本品は淡黄色～黄褐色の軟膏よう又はろう状の物質で、僅かに特異なおいがあり、味はない。

本品はエタノール (95) に溶けやすい。

本品は水にはほとんど溶けないが、吸水性がある。

確認試験 本品 0.02g に無水酢酸 10mL を加えて加温して溶かし、試料溶液とする。この液 1mL を入れた試験管に硫酸 1mL を穏やかに加えるとき、上層は緑色を呈する。

融点 56～75°C (第2法)。

酸価 2 以下。

けん化価 12 以下。ただし、4 時間加熱する。

純度試験

(1) 液性 本品 5.0g に水 2.5mL を加え、10 分間煮沸し、冷後、ろ過した液は中性である。

(2) 重金属 本品 1.0g をとり、第2法により操作し、試験を行う。比較液には鉛標準液 2.0mL を加える (20ppm 以下)。

(3) ヒ素 本品 1.0g をとり、第2法により検液を調製し、試験を行う (2ppm 以下)。

乾燥減量 1.0%以下 (1g, 105°C, 2 時間)。

強熱残分 0.15%以下 (1g)。

定量法 本品を乾燥し、その約 1g を精密に量り、温エタノール (95) 25mL を加えて溶かし、ガラスろ過器 (G4) を用いてろ過し、残留物を温エタノール (95) 50mL で洗う。冷後、ろ液にエタノール (95) を加えて正確に 100mL とし、この液 10mL を正確に量り、ジギトニンのエタノール (95) 溶液 (1→200) 40mL を加え、この液を 60°C に加温した後、室温で 18 時間放置し、析出物を質量既知のガラスろ過器 (G4) でろ過し、残留物をエタノール (95) 15mL で 3 回洗った後、105°C で恒量になるまで乾燥する。

$$\text{コレステロール (C}_{27}\text{H}_{46}\text{O) の量 (mg) = 残留物の量 (g) } \times 241$$

貯法

保存条件 遮光して保存する。

容器 密閉容器。

投与経路 一般外用剤、舌下適用。

110408

ラノリン脂肪酸イソプロピル
Lanolin Fatty Acid Isopropyl Ester

本品は主として2-プロパノールのラノリン脂肪酸エステルからなる。

性状 本品は黄色のワセリンよう又はろう状の物質で、僅かに特異なおいがある。

本品はクロロホルム又はジエチルエーテルに溶けやすく、エタノール（95）に溶けにくく、水にほとんど溶けない。

確認試験

（1）本品 5g に水酸化カリウム試液 25mL を加え、還流冷却器を付けて水浴中で時々振り混ぜながら 1 時間加熱する。冷後、メチルオレンジ試液 5 滴を加え、希硫酸を滴加して中和した後、更に希硫酸 1mL を加え、ろ過する。ろ液 20mL をとり、過マンガン酸カリウム試液 20mL を加え、水浴中で加熱し、発生するガスをガラス管を用いて直接サリチルアルデヒドのエタノール（95）溶液（1→4）及び水酸化ナトリウム溶液（3→10）で潤したろ紙に捕集するとき、ろ紙は赤褐色を呈する。

（2）本品につき、赤外吸収スペクトル測定法の液膜法により測定するとき、波数 2930cm⁻¹、2850cm⁻¹、1740cm⁻¹、1460cm⁻¹、1180cm⁻¹ 及び 1110cm⁻¹ 付近に吸収を認める。

酸価 本品約 5g を精密に量り、250mL の共栓フラスコに入れ、エタノール（95）／ジエチルエーテル混液（1：1）50mL を加え、加温して溶かし、しばしば振り混ぜながら 0.1mol/L 水酸化カリウム液で滴定する（指示薬：フェノールフタレイン試液 1mL）。ただし、滴定の終点は液の淡赤色が 30 秒間持続するときとする。同様の方法で空試験を行い、補正する。

次式により酸価を求めるとき、その値は 18 以下である。

$$\text{酸価} = \frac{0.1\text{mol/L水酸化カリウム液の消費量 (mL)} \times 5.611}{\text{本品の量 (g)}}$$

けん化価 125～165

ヨウ素価 10 以下。ただし、シクロヘキサン及びウィイス試液の代わりに、それぞれクロロホルム及びハヌス試液を用いる。

純度試験

（1）溶状 本品 1.0g にクロロホルム 10mL を加え、加温して溶かすとき、液は澄明である。

（2）液性 本品 5.0g に水 25mL を加えて 10 分間煮沸し、冷後、ろ過した液は中性である。

（3）重金属 本品 1.0g をとり、第 2 法により操作し、試験を行う。比較液には鉛標準液 2.0mL を加える（20ppm 以下）。

（4）ヒ素 本品 1.0g をとり、第 3 法により検液を調製し、試験を行う（2ppm 以下）。

乾燥減量 1.0%以下（1g, 105°C, 1 時間）。

強熱残分 0.10%以下（3g）。

貯法

保存条件 遮光して保存する。

容器 気密容器。

投与経路 経皮.

107725

卵黄油
Egg Yolk Oil

本品はニワトリ *Gallus gallus L.var.domesticus* Brisson(*Phasianidae*)の卵黄から有機溶剤で抽出して得たリン脂質を含む油状物質である。

性状 本品は淡黄色～褐色の澄明又は不透明な粘性の物質で、特異なおいがある。

本品はジエチルエーテルに極めて溶けやすく、水又はエタノール(95)にほとんど溶けない。

本品はシクロヘキサン、ヘキサン又は石油エーテルに溶ける。

確認試験

- (1) 本品 2g を石油エーテル 3mL に溶かし、次いでアセトン 30mL を加えるとき、白色～淡黄色の不溶物を生じる。
- (2) 本品 0.2g に硝酸 8mL を加え、穏やかに加熱し、激しい反応がおさまったなら、冷後、硫酸 2mL を加え、白煙が発生するまで加熱する。必要ならば、冷後、更に硝酸 5mL を加えて加熱する。この操作を液が無色～淡黄色となるまで繰り返す。冷後、この液に注意しながら水 10mL 及びセモリブデン酸六アンモニウム試液 5mL を加えるとき、黄色の沈殿を生じる。

酸価 10.0 以下。

けん化価 179～210

ヨウ素価 65～85

不けん化物 6%以下。

純度試験

- (1) 重金属 本品 1.0g をとり、第 2 法により操作し、試験を行う。比較液には鉛標準液 2.0mL を加える (20ppm 以下)。
- (2) ヒ素 本品 1.0g をとり、第 3 法により検液を調製し、試験を行う (2ppm 以下)。
- (3) タンパク質 本品 1.0g を 25mL の遠心沈殿管にとり、ヘキサン 10mL を加えて溶かすとき、液は澄明である。もし、不溶物があれば、毎分 3000 回転で 5 分間遠心分離し、上澄液を除く、残留物は更にヘキサン 5mL を加え、ガラス棒でよくかき混ぜ、同様の操作を 2 回行った後、減圧留去する。次に残留物に水 1mL を加えて溶かし、ビュレット試液 4mL を加え、30 分間放置するとき、液は青紫色～赤紫色を呈しない。

貯法

保存条件 10℃以下で保存する。

容器 気密容器。

投与経路 一般外用剤、直腸腔尿道適用。

120057

リナリールアセテート変性アルコール (95vol%)
Linalyl Acetate Denatured Alcohol(95vol%)

本品はエタノール(日局)200Lにリナリールアセテート300gを加えて変性したものである。

本品はエタノール (C₂H₆O) 95.0vol%以上を含む (15°Cにおける比重法による)。

性状 本品は無色澄明の液で、ベルガモットのような特異な芳香がある。

本品は水又はジエチルエーテルと混和する。

本品は燃えやすく、点火するとき、淡青色の炎をあげて燃える。

本品は揮発性である。

確認試験

(1)本品 1mLにヨウ素試液 2mL及び水酸化ナトリウム試液 1mLを加えて振り混ぜるとき、淡黄色の沈殿を生じる。

(2) 本品 1mLに酢酸 (100) 1mL及び硫酸 3滴を加えて加熱するとき、酢酸エチルのおいを発する。

(3) 本品 700mLを水浴上で蒸発乾固し、約 2mLになるまで濃縮するとき、残留物はリナリールアセテートの強い芳香がある。また、残留物 1mLに水酸化カリウム・エタノール試液 5mLを加え、水浴上で加熱するとき、特異な芳香はなくなる。冷後、これに希塩酸 2mL及び水 12mLを加えた液は酢酸塩の定性反応 (3) を呈する。

比重 d_{15}^{15} : 0.816 以下。

貯法

保存条件 遮光して、火気を避けて保存する。

容器 気密容器。

投与経路 一般外用剤。

109925

リノール酸イソプロピル
Isopropyl Linoleate

本品はリノール酸含量が比較的高い植物油からエステル交換によって製造された 2-プロパノールのエステルである。

本品は主としてリノール酸と 2-プロパノールのエステル ($C_{21}H_{38}O_2$: 322.53) からなる。
性状 本品は無色～淡黄色の液で、僅かに特異なおいがある。

本品はエタノール (95) 又はシクロヘキサンに溶けやすく、水にほとんど溶けない。

確認試験 本品につき、赤外吸収スペクトル測定法の液膜法により測定するとき、波数 2930cm^{-1} , 2860cm^{-1} , 1734cm^{-1} , 1466cm^{-1} 及び 1111cm^{-1} 付近に吸収を認める。

比重 d_{25}^{25} : 0.865～0.869

酸価 1 以下。

けん化価 170～180

ヨウ素価 120～140

純度試験 重金属 本品 1.0g をとり、第 2 法により操作し、試験を行う。比較液には鉛標準液 2.0mL を加える (20ppm 以下)。

乾燥減量 3.0%以下 (1g, 105°C , 1 時間)。

強熱残分 0.10%以下 (1g)。

貯法 容器 気密容器。

投与経路 一般外用剤。

106601

5'-リボヌクレオチド二ナトリウム
Disodium 5'-Ribonucleotide

本品は5'-イノシン酸二ナトリウム, 5'-グアニル酸二ナトリウム, 5'-シチジル酸二ナトリウム及び5'-ウリジル酸二ナトリウムの混合物又は5'-イノシン酸二ナトリウム及び5'-グアニル酸二ナトリウムの混合物である。

本品は定量するとき, 換算した脱水物に対し, 5'-リボヌクレオチド二ナトリウム 97.0~102.0%を含み, 5'-リボヌクレオチド二ナトリウムの95.0%以上は, 5'-イノシン酸二ナトリウム及び5'-グアニル酸二ナトリウムである。

性状 本品は白色の結晶又は粉末で, においはなく, 特異な味がある。

本品は水に溶けやすく, メタノール, エタノール (95) 又はジエチルエーテルにほとんど溶けない。

確認試験

- (1) 本品の水溶液 (1→2000) 1mL にオルシンのエタノール (95) 溶液 (1→10) 0.2mL を加え, 更に硫酸アンモニウム鉄 (III) 十二水和物の 0.01mol/L 塩酸試液溶液 (1→1000) 3mL を加え, 水浴中で 10 分間加熱するとき, 液は緑色を呈する。
- (2) 本品の水溶液 (1→1000) 1mL に薄めた塩酸 (1→3) 2mL 及び亜鉛末 0.1g を加え, 水浴中で 10 分間加熱した後, ろ過し, ろ液を氷水中で冷却する。この液に亜硝酸ナトリウム溶液 (3→1000) 1mL を加えて振り混ぜ, 10 分間放置した後, スルファミン酸アンモニウム溶液 (1→200) 1mL を加え, よく振り混ぜて 5 分間放置する。この液に *N*-1-ナフチルエチレンジアミン二塩酸塩溶液 (1→500) 1mL を加えるとき, 液は紫赤色を呈する。
- (3) 本品の水溶液 (1→5000) 1mL に薄めた塩酸 (1→3) 1mL を加え, 水浴中で 10 分間加熱し, 冷後, フォリン試液 0.5mL 及び炭酸ナトリウム十水和物の飽和溶液 2mL を加えるとき, 液は青色を呈する。
- (4) 本品の水溶液 (1→20) 5mL にマグネシア試液 2mL を加えるとき, 沈殿を生じない。さらに硝酸 7mL を加え, 10 分間煮沸した後, 水酸化ナトリウム試液を加えて中和した液にセモリブデン酸六アンモニウム試液を加えて加温するとき, 黄色の沈殿を生じ, 水酸化ナトリウム試液又はアンモニア試液を追加するとき, 沈殿は溶ける。
- (5) 本品の水溶液 (1→10) はナトリウム塩の定性反応を呈する。

pH 本品 1.0g を水 20mL に溶かした液の pH は 7.0~8.5 である。

純度試験

- (1) 溶状 本品 1.0g を水 20mL に溶かすとき, 液は無色澄明である。
- (2) 重金属 本品 1.0g をとり, 第 1 法により操作し, 試験を行う。比較液には鉛標準液 2.0mL を加える (20ppm 以下)。
- (3) ヒ素 本品 1.0g をとり, 第 1 法により検液を調製し, 試験を行う (2ppm 以下)。

水分 27.0%以下 (0.15g, 逆滴定)。

定量法

(1) 5'-イノシン酸二ナトリウム 本品約 0.65g を精密に量り，水に溶かし，正確に 500mL とし，試料溶液とする．試料溶液 1mL を正確に量り，薄めた塩酸 (1→2) 4mL 及び水を加えて正確に 10mL とし，水浴中で 40 分間加熱し，冷後，亜鉛末 0.4g を加え，時々激しく振り混ぜながら 50 分間放置し，水を加えて正確に 20mL とし，ろ過する．ろ液 10mL を正確に量り，薄めた塩酸 (1→2) 1mL を加え，氷冷しながら亜硝酸ナトリウム溶液 (3→1000) 1mL を加え，よく振り混ぜて 10 分間放置し，次にスルファミン酸アンモニウム溶液 (1→200) 1mL を加えてよく振り混ぜた後，5 分間放置する．これに *N*-1-ナフチルエチレンジアミン二塩酸塩溶液 (1→500) 1mL を加え，よく振り混ぜた後，15 分間放置し，水を加えて正確に 20mL とし，検液とする．別に試料溶液の代わりに水 1mL を量り，試料溶液と同様に操作して調製した液を対照とし，紫外可視吸光度測定法により試験を行い，波長 515nm における検液の吸光度を測定する．別に 5'-イノシン酸二ナトリウム及び 5'-グアニル酸二ナトリウム 0.030g ずつを正確に量り，それぞれ 0.1mol/L 塩酸試液に溶かし，正確に 1000mL ずつとし，それぞれ波長 250nm 及び 260nm における吸光度を測定し，分子吸光係数 ϵ_I 及び ϵ_G を求め，次式により 5'-イノシン酸二ナトリウム及び 5'-グアニル酸二ナトリウムの含量を求める．

$$5\text{'-イノシン酸二ナトリウム (C}_{10}\text{H}_{11}\text{N}_4\text{Na}_2\text{O}_8\text{P) の含量} = \frac{\epsilon_I}{12160} \times 100 (\%)$$

$$5\text{'-グアニル酸二ナトリウム (C}_{10}\text{H}_{12}\text{N}_5\text{Na}_2\text{O}_8\text{P) の含量} = \frac{\epsilon_G}{11800} \times 100 (\%)$$

次にそれぞれの含量に基づき，それぞれの約 0.05g に対応する量をそれぞれ精密に量り，両者を合わせ，水に溶かし，正確に 200mL とし，標準原液とする．標準原液 1mL，2mL 及び 3mL をそれぞれ正確に量り，薄めた塩酸 (1→2) 4mL 及び水を加えてそれぞれ正確に 10mL とし，以下試料溶液と同様に操作して標準溶液を調製し，検液の場合と同一の対照を用い，紫外可視吸光度測定法により試験を行い，波長 515nm におけるそれぞれの吸光度を測定し，検量線を作成する．ここに得た検量線及び検液の吸光度から，試料中の 5'-イノシン酸二ナトリウム (C₁₀H₁₁N₄Na₂O₈P) の含量 *I* (%) を求める．

(2) 5'-グアニル酸二ナトリウム (1) の試料溶液 1mL を正確に量り，薄めた塩酸 (1→6) 4mL 及び水を加えて正確に 10mL とし．水浴中で 30 分間加熱し，冷後，フォルリン試液 2mL 及び炭酸ナトリウム十水和物の飽和溶液 5mL を加え，15 分間放置した後，水を加えて正確に 50mL とし，必要ならば遠心分離し，上澄液を検液とする．別に試料溶液の代わりに水 1mL を量り，試料溶液と同様に操作して調製した液を対照とし，紫外可視吸光度測定法により試験を行い，波長 750nm における検液の吸光度を測定する．次に (1) の標準原液 1mL，2mL 及び 3mL をそれぞれ正確に量り，薄めた塩酸 (1→6) 4mL 及び水を加えてそれぞれ正確に 10mL とし，以下試料溶液と同様に操作して標準溶液を調製し，検液の場合と同一の対照を用い，紫外可視吸光度測定法により試験を行い，波長 750nm におけるそれぞれの吸光度を測定し，検量線を作成する．ここに得た検量線及び検液の吸光度から，試料中の 5'-グアニル酸二ナトリウム (C₁₀H₁₂N₅Na₂O₈P) の含量 *G* (%) を求める．

(3) 5'-シチジル酸二ナトリウム及び 5'-ウリジル酸二ナトリウム 本品約 1.5g を精密に量

り、水に溶かし、正確に 50mL とし、試料溶液とする。試料溶液 1mL を正確に量り、抱水ヒドラジン 2mL を加え、水浴中で 1 時間加熱し、冷後、希塩酸を加えて弱酸性とし、更に 0.01mol/L 塩酸試液を加えて正確に 100mL とする。この液 10mL を正確に量り、0.01mol/L 塩酸試液を加えて正確に 100mL とし、検液とする。別に試料溶液の代わりに水 1mL を量り、以下試料溶液と同様に操作して調製した液を対照とし、紫外可視吸光度測定法により試験を行い、波長 260nm 及び 280nm における検液の吸光度 A_{260} 及び A_{280} を測定する。また試料溶液 1mL を正確に量り、0.01mol/L 塩酸試液を加えて正確に 100mL とし、この液 10mL を正確に量り、0.01mol/L 塩酸試液を加えて正確に 100mL とし、紫外可視吸光度測定法により試験を行い、波長 260nm 及び 280nm における吸光度 A'_{260} 及び A'_{280} を測定し、次式により試料中の 5'-シチジル酸二ナトリウム ($C_9H_{12}N_3Na_2O_8P$) 及び 5'-ウリジル酸二ナトリウム ($C_9H_{11}N_2Na_2O_9P$) の含量 P (%) を求める。

$$P = \frac{170.5 \times (A'_{260} - A_{260}) + 68.6 \times (A'_{280} - A_{280})}{\text{試料採取量 (g)}} \quad (\%)$$

(1), (2) 及び (3) で得た I , G 及び P の値から、次式により 5'-リボヌクレオチド二ナトリウムの含量並びに 5'-イノシン酸二ナトリウム ($C_{10}H_{11}N_4Na_2O_8P$) 及び 5'-グアニル酸二ナトリウム ($C_{10}H_{12}N_5Na_2O_8P$) の含量を求める。

$$\text{5'-リボヌクレオチド二ナトリウムの含量} = \frac{I + G + P}{100 - \text{水分} (\%)} \times 100 \quad (\%)$$

5'-イノシン酸二ナトリウム ($C_{10}H_{11}N_4Na_2O_8P$) 及び 5'-グアニル酸二ナトリウム

$$(\text{C}_{10}\text{H}_{12}\text{N}_5\text{Na}_2\text{O}_8\text{P}) \text{ の含量} = \frac{I + G}{100 - \text{水分} (\%)} \times 100 \quad (\%)$$

貯法 容器 気密容器.

投与経路 経口投与.

107027

硫酸
Sulfuric Acid

H₂SO₄ : 98.08

本品は定量するとき、硫酸 (H₂SO₄) 95.0%以上を含む。

性状 本品は無色～微帯褐色の澄明又はほとんど澄明な粘稠の液である。

本品は放置すると強く水分を吸収する。

本品の水溶液 (1→100) は強酸性である。

比重 d_{20}^{20} : 約 1.84

確認試験 本品の水溶液 (1→100) は硫酸塩の定性反応を呈する。

純度試験

- (1) 塩化物 本品 2.0g をとり、試験を行う。比較液には 0.01mol/L 塩酸 0.30mL を加える (0.005%以下)。
- (2) 硝酸塩 水 8mL に本品 5.0g を徐々に加え、ブルシンの硫酸溶液 (1→500) 1mL 及び硫酸を加えて 25mL とし、よく振り混ぜ、約 80°C で 10 分間加温するとき、液の色は次の比較液より濃くない。
比較液 : 硝酸塩標準液 0.5mL に水 8mL を加えた後、硫酸 5.0g を徐々に加え、以下同様に操作する (0.001%以下)。
- (3) 重金属 水 10mL に本品 1.0g を加え、アンモニア試液を加えて中和した後、希酢酸 2mL 及び水を加えて 50mL とする。これを検液とし試験を行う。比較液は鉛標準液 2.0mL に希酢酸 2mL 及び水を加えて 50mL とする (20ppm 以下)。
- (4) 鉄 本品 0.10g をとり、穏やかに加熱して白煙が発生しなくなるまで蒸発乾固し、6mol/L 塩酸試液 1mL 及び水約 10mL を加えて溶かし、必要ならばろ過し、塩化ヒドロキシルアンモニウム溶液 (1→10) 0.5mL を加えてよく振り混ぜた後、酢酸アンモニウム溶液 (1→5) 5mL、2,2'-ビピリジル溶液 (1→1000) 2mL 及び水を加えて 25mL とし、よく振り混ぜるとき、液の色は次の比較液より濃くない。
比較液 : 鉄標準液 1.0mL に塩化ヒドロキシルアンモニウム溶液 (1→10) 0.5mL を加えてよく振り混ぜた後、同様に操作する (0.01%以下)。
- (5) ヒ素 本品 1.0g をとり、第 1 法により検液を調製し、試験を行う (2ppm 以下)。
- (6) 過マンガン酸カリウム還元性物質 冷水 10mL に本品 8.0g を冷却しながら加え、0.02mol/L 過マンガン酸カリウム液 0.10mL を加えるとき、液の色は 5 分間以内に消えない。

強熱残分 0.02%以下 (10g)。

定量法 本品約 2g を精密に量り、水 50mL に加え、冷後、水を加えて正確に 100mL とし、この液 25mL を正確に量り、0.5mol/L 水酸化ナトリウム液で滴定する (指示薬 : ブロモチモールブルー試液 1～2 滴)。

0.5mol/L 水酸化ナトリウム液 1mL = 24.520mg H₂SO₄

貯法 容器 気密容器。

投与経路 筋肉内注射、一般外用剤、静脈内注射、動脈内注射。

890056

硫酸カルシウム水和物

Calcium Sulfate

硫酸カルシウム

$\text{CaSO}_4 \cdot 2\text{H}_2\text{O}$: 172.17

本品は定量するとき、硫酸カルシウム水和物 ($\text{CaSO}_4 \cdot 2\text{H}_2\text{O}$) 98.0~102.0%を含む。

性状 本品は白色の結晶性の粉末である。

本品は水に溶けにくく、エタノール (95) 又はジエチルエーテルにほとんど溶けない。

本品は希塩酸に溶ける。

確認試験 本品 1g に水 100mL を加え、よく振り混ぜた後、ろ過した液はカルシウム塩及び硫酸塩の定性反応を呈する。

純度試験

- (1) 溶状 本品 0.20g に 3mol/L 塩酸試液 10mL を加え、加熱して溶かすとき、液は澄明である。
- (2) アルカリ 本品 0.5g に水 100mL を加え、振り混ぜた後、ろ過し、ろ液 10mL をとり、フェノールフタレイン試液 1 滴を加えるとき、液は赤色を呈しない。
- (3) 塩化物 本品 0.20g に水 20mL を加え、よく振り混ぜた後、ろ過し、ろ液 5mL をとり、これを検液とし、試験を行う。比較液には 0.01mol/L 塩酸 0.30mL を加える (0.212%以下)。
- (4) 炭酸塩 本品 0.5g に 3mol/L 塩酸試液 5mL を加えるとき、泡だたない。
- (5) 重金属 本品 1.0g に水 10mL 及び塩酸 2mL を加え、煮沸して溶かし、冷後、ろ過する。ろ液をアンモニア試液で中和した後、希酢酸 2mL 及び水を加えて 50mL とし、必要ならばろ過し、これを検液とし、試験を行う。比較液は鉛標準液 2.0mL に希酢酸 2mL 及び水を加えて 50mL する (20ppm 以下)。
- (6) ヒ素 本品 1.0g に塩酸 6mL 及び水 30mL を加え、水浴上で加熱して溶かし、冷後、水を加えて 40mL とし、この液 20mL をとり、これを検液とし、試験を行う (4ppm 以下)。

強熱減量 18.0~24.0% (2g, 450~550°C, 3 時間)。

定量法 本品約 1g を精密に量り、3mol/L 塩酸試液 40mL を加え、水浴上で加熱して溶かし、冷後、水を加えて正確に 100mL とする。この液 10mL を正確に量り、水 50mL 及び 8mol/L 水酸化カリウム試液 2mL を加え、更に NN 指示薬 0.1g を加えた後、直ちに 0.05mol/L エチレンジアミン四酢酸二水素二ナトリウム液で滴定する。ただし、滴定の終点は液の赤紫色が青色に変わるときとする。

0.05mol/L エチレンジアミン四酢酸二水素二ナトリウム液 1mL=8.609mg $\text{CaSO}_4 \cdot 2\text{H}_2\text{O}$

貯法 容器 気密容器。

投与経路 経口投与、直腸尿道適用。

890057

硫酸ナトリウム水和物

Sodium Sulfate

硫酸ナトリウム十水塩

$\text{Na}_2\text{SO}_4 \cdot 10\text{H}_2\text{O}$: 322.19

本品を乾燥したものは定量するとき、硫酸ナトリウム (Na_2SO_4 : 142.04) 99.0%以上を含む。

性状 本品は無色の結晶又は白色の結晶性の粉末で、僅かに塩味及び苦味がある。

本品は水に溶けやすく、エタノール (95) 又はジエチルエーテルにほとんど溶けない。

確認試験 本品の水溶液 (1→20) はナトリウム塩及び硫酸塩の定性反応を呈する。

純度試験

(1) 溶状及び液性 本品 1.0g を水 10mL に溶かすとき、液は無色ほとんど澄明で、中性である。

(2) 塩化物 本品 0.10g をとり、試験を行う。比較液には 0.01mol/L 塩酸 0.30mL を加える (0.106%以下)。

(3) 重金属 本品 2.0g をとり、第1法により操作し、試験を行う。比較液には鉛標準液 2.0mL を加える (10ppm 以下)。

(4) ヒ素 本品 1.0g をとり、第1法により検液を調製し、試験を行う (2ppm 以下)。

乾燥減量 51.0~57.0% (1g, 105°C, 4時間)。

定量法 本品を乾燥し、その約 0.4g を精密に量り、水 200mL 及び塩酸 1.0mL を加えて煮沸し、熱塩化バリウム試液 30mL を徐々に加える。この混液を水浴上で時間加熱した後、沈殿をろ取り、洗液に硝酸銀試液を加えても混濁しなくなるまで水で洗い、乾燥し、徐々に温度を上げ、500~600°C で恒量になるまで強熱し、質量を量り、硫酸バリウム (BaSO_4 : 233.39) の量とする。

硫酸ナトリウム (Na_2SO_4) の量 (mg) = 硫酸バリウム (BaSO_4) の量 (mg) \times 0.6086

貯法 容器 気密容器。

投与経路 殺虫剤。

106044

緑茶末
Powdered Green Tea

本品はチャノキ *Thea sinensis* Linné(*Theaceae*)の若葉及び若芽を蒸熱し、乾燥し粉末としたものである。

性状 本品は緑色の粉末で、僅かに苦味がある。

確認試験 本品 2g をとり、分液漏斗に入れ、水 5mL 及びクロロホルム 50mL を加えてよく振り混ぜ、抽出液を 300mL の三角フラスコに入れ、水層は更に 1 回クロロホルム 30mL で抽出し、抽出液を合わせ、クロロホルムを留去し、残留物を 0.05mol/L 硫酸試液 10mL に溶かし、ヨウ素試液を液の上面が褐色になるまで加えて振り混ぜ、ろ過し、ろ液をできるだけ少量の亜硫酸ナトリウム七水和物の粉末を加えて脱色する。次に水浴上で蒸発乾固した後、残留物に過酸化水素試液 10 滴及び塩酸 1 滴を加えて乾燥するとき、残留物は黄赤色を呈する。この残留物にアンモニア試液 1 滴を加えるとき、紫赤色を呈する。

純度試験 異物 本品を鏡検するとき、日局生薬総則 7 項の規定に適合し、コルク層、繊維、石細胞又は異種のでんぷん粒その他の異物を認めない。

乾燥減量 12.0%以下 (2g, 生薬試験法の乾燥減量の項を準用する)。

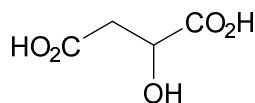
灰分 8.0%以下 (1g, 生薬試験法の灰分の項を準用する)。

貯法 容器 密閉容器。

投与経路 経口投与。

505197

DL-リンゴ酸
DL - Malic Acid



C₄H₆O₅ : 134.09

本品は定量するとき、DL-リンゴ酸 (C₄H₆O₅) 99.0~100.5%を含む。

性状 本品は白色の結晶又は結晶性の粉末で、においはないか、又は僅かに特異なにおいがあり、特異な酸味がある。

本品は水に極めて溶けやすく、エタノール (99.5) に溶けやすい。

本品は希硫酸に溶ける。

本品の水溶液 (1→20) は旋光性を示さない。

確認試験

- (1) 本品の水溶液 (1→20) 1mL にレソルシノール 2~3mg 及び硫酸 1mL を加えて振り混ぜ、120~130°C で 5 分間加熱する。冷後、水を加えて 5mL とし、冷却しながら水酸化ナトリウム溶液 (2→5) を滴加してアルカリ性とした後、水を加えて 10mL とし、紫外線 (主波長 365nm) を照射するとき、淡青色の蛍光を発する。
- (2) 本品につき、赤外吸収スペクトル測定法の臭化カリウム錠剤法により測定するとき、波数 1715cm⁻¹, 1296cm⁻¹, 1182cm⁻¹ 及び 1102cm⁻¹ 付近に吸収を認める。

融点 127~132°C

純度試験

- (1) 溶状 本品 1.0g を水 10mL に溶かすとき、液は無色澄明である。
- (2) 塩化物 本品 2.0g をとり、試験を行う。比較液には 0.01mol/L 塩酸 0.25mL を加える (0.004% 以下)。
- (3) 重金属 本品 1.0g を水 40mL に溶かし、フェノールフタレイン試液 1 滴を加え、液が微赤色を呈するまでアンモニア試液を滴加した後、希酢酸 2mL 及び水を加えて 50mL とする。これを検液とし、試験を行う。比較液は鉛標準液 2.0mL, 希酢酸 2mL 及び水を加えて 50mL とする (20ppm 以下)。
- (4) ヒ素 本品 1.0g をとり、第 1 法により検液を調製し、試験を行う (2ppm 以下)。
- (5) フマル酸及びマレイン酸 本品 0.010g をとり、移動相に溶かし、正確に 100mL とし、試料溶液とする。別にフマル酸 0.010g 及びマレイン酸 5.0mg をとり、移動相に溶かし、正確に 100mL とする。この液 1mL を正確に量り、移動相を加えて正確に 100mL とし、標準溶液とする。これらの液 10μL ずつにつき、次の条件で液体クロマトグラフィーにより試験を行う。それぞれの液のフマル酸 (A_{T1}, A_{S1}) 及びマレイン酸 (A_{T2}, A_{S2}) のピーク面積 A_{S1}, A_{S2}, A_{T1} 及び A_{T2} を測定するとき、A_{T1} は A_{S1} より大きくなく、かつ A_{T2} は A_{S2} より大きくない。

試験条件

検出器：紫外吸光光度計（測定波長：210nm）

カラム：内径 4.6mm，長さ 15cm のステンレス管に 5 μ m の液体クロマトグラフィー用
オクタデシルシリル化シリカゲルを充填する。

カラム温度：35 $^{\circ}$ C付近の一定温度

移動相：薄めたリン酸（1 \rightarrow 1000）

流量：フマル酸の保持時間が約 7 分になるように調整する。

システム適合性

システムの性能：フマル酸 0.010g 及びマレイン酸 0.010g を移動相 100mL に溶かす。

この液 1mL を量り，DL-リンゴ酸 0.010g をとり，移動相を加えて溶かし，100mL
とする。この液 10 μ L につき，上記の条件で操作するとき，DL-リンゴ酸，マレイン
酸，フマル酸の順に溶出し，それぞれの分離度は 2.0 以上である。

システムの再現性：標準溶液 10 μ L につき，上記の条件で試験を 6 回繰り返すとき，フ
マル酸及びマレイン酸のピーク面積の相対標準偏差はそれぞれ 1.0% 以下である。

強熱残分 0.05% 以下（5g）。

定量法 本品約 1.5g を精密に量り，水に溶かし，正確に 250mL とする。この液 25mL を正確に
量り，0.1mol/L 水酸化ナトリウム液で滴定する（指示薬：フェノールフタレイン試液 2 滴）。



貯法 容器 密閉容器。

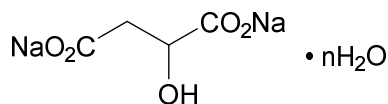
投与経路 経口投与，一般外用剤，歯科外用及び口中用。

890058

DL-リンゴ酸ナトリウム水和物

Sodium DL-Malate

DL-リンゴ酸ナトリウム



$\text{C}_4\text{H}_4\text{Na}_2\text{O}_5 \cdot 1/2\text{H}_2\text{O}$: 187.06 (1/2 水和物)

又は $\text{C}_4\text{H}_4\text{Na}_2\text{O}_5 \cdot 3\text{H}_2\text{O}$: 232.10 (3 水和物)

本品を乾燥したものは定量するとき、DL-リンゴ酸ナトリウム ($\text{C}_4\text{H}_4\text{Na}_2\text{O}_5$: 178.05) 98.0~102.0%を含む。

性状 本品は白色の結晶性の粉末又は塊で、においはなく、塩味がある。

本品は水又は酢酸 (100) に溶けやすく、エタノール (95) に極めて溶けにくく、ジエチルエーテルにほとんど溶けない。

本品は希硫酸に溶ける。

本品の水溶液 (1→20) は旋光性を示さない。

本品は湿気によって潮解する。

確認試験

- (1) 本品の水溶液 (1→20) 1mL を磁性皿に入れ、スルファニル酸 0.01g を加え、水浴上で数分間加熱し、更に亜硝酸ナトリウム溶液 (1→5) 5mL を加え、僅かに加温した後、水酸化ナトリウム試液でアルカリ性とするとき、液は赤色を呈する。
- (2) 本品の水溶液 (1→20) 1mL にレソルシノール 2~3mg 及び硫酸 1mL を加えて振り混ぜ、120~130°C で5分間加熱する。冷後、水を加えて5mL とし、冷却しながら水酸化ナトリウム溶液 (2→5) を滴加してアルカリ性とした後、水を加えて10mL とし、紫外線 (主波長 365nm) を照射するとき、淡青色の蛍光を発する。
- (3) 本品の水溶液 (1→20) はナトリウム塩の定性反応を呈する。

純度試験

- (1) 溶状 本品 1.0g を水 10mL に溶かすとき、液は無色澄明である。
- (2) アルカリ 本品 1.0g を新たに煮沸して冷却した水 20mL に溶かし、フェノールフタレイン試液 1滴を加えるとき、赤色を呈しても、その色は 0.05mol/L 硫酸 0.40mL を加えるとき消える。
- (3) 塩化物 本品 1.0g をとり、試験を行う。比較液には 0.01mol/L 塩酸 0.30mL を加える (0.010%以下)。
- (4) 重金属 本品 1.0g を水 30mL に溶かし、0.1mol/L 塩酸試液で中和した後、希酢酸 2mL 及び水を加えて 50mL とする。これを検液とし、試験を行う。比較液は鉛標準液 2.0mL、希酢酸 2mL 及び水を加えて 50mL とする (20ppm 以下)。
- (5) ヒ素 本品 1.0g をとり、第1法により検液を調製し、試験を行う (2ppm 以下)。

(6) 過マンガン酸カリウム還元性物質 本品 0.10g に水 25mL 及び希硫酸 25mL を加えて溶かし、過マンガン酸カリウム試液 1.0mL を加えるとき、試液の色は 3 分間以内に消えない。
乾燥減量 7.0%以下 (1g, 130°C, 4 時間). (1/2 水和物)

20.5~23.5% (1g, 130°C, 4 時間). (3 水和物)

定量法 本品を乾燥し、その約 0.15g を精密に量り、酢酸 (100) 30mL に溶かし、0.1mol/L 過塩素酸で滴定する (電位差滴定法)。同様の方法で空試験を行い、補正する。

0.1mol/L 過塩素酸 1mL=8.903mg $C_4H_4Na_2O_5$

貯法 容器 気密容器。

投与経路 経口投与。

105169

リン酸
Phosphoric Acid

H₃PO₄ : 98.00

本品は定量するとき、リン酸 (H₃PO₄) 85.0%以上を含む。

性状 本品は無色澄明の粘性の液で、においはない。本品は低温に保存するとき、固化することがある。

本品は水又はエタノール (95) と混和する。

比重 d_4^{20} : 1.69 以上。

確認試験 本品の水溶液 (1→20) にフェノールフタレイン試液 2~3 滴を加え、水酸化ナトリウム試液を加えて中和した液はリン酸塩の定性反応を呈する。

純度試験

- (1) 硫酸塩 本品 5g に水を加えて溶かし、50mL とし、試料溶液とする。試料溶液 6mL をとり、試験を行う。比較液には 0.005mol/L 硫酸 0.35mL を加える (0.028%以下)。
- (2) 硝酸塩 (1) の試料溶液 5mL にインジゴカルミン試液 0.1mL 及び硫酸 5mL を加えるとき、液は青色を呈し、その色は 1 分間以内に消えない。
- (3) 重金属 (1) の試料溶液 30mL にフェノールフタレイン試液 2 滴を加え、液が僅かに紅色を呈するまでアンモニア試液を滴加する。これに希酢酸 2mL 及び水を加えて 50mL とし、試験を行う。比較液には鉛標準液 1.5mL を加える (5ppm 以下)。
- (4) ヒ素 本品 4.0g をとり、第 1 法により検液を調製し、試験を行う (0.5ppm 以下)。
- (5) リン酸塩 本品 1.0mL を共栓メスシリンダーにとり、ジエチルエーテル 6mL 及びエタノール (95) 2mL を加えて振り混ぜるとき、液はにごりを生じない。
- (6) 過マンガン酸カリウム還元性物質 本品 7.0g に水 5mL を加えて溶かし、0.02mol/L 過マンガン酸カリウム液 0.20mL を加え、水浴上で加熱するとき、液の色は 10 分間以内に消えない。

定量法 本品約 1g を精密に量り、水 25mL 及び塩化ナトリウム 5g を加え、15°C に冷却し、1mol/L 水酸化ナトリウム液で滴定する (指示薬 : チモールフタレイン試液 5 滴)。

1mol/L 水酸化ナトリウム液 1mL = 49.00mg H₃PO₄

貯法 容器 気密容器。

投与経路 経口投与、静脈内注射、筋肉内注射、皮下注射、一般外用剤、歯科外用及び口中用、殺虫剤。

890059

リン酸三ナトリウム水和物
Tribasic Sodium Phosphate, Sodium Phosphate Tribasic,
Trisodium Phosphate
リン酸三ナトリウム

$\text{Na}_3\text{PO}_4 \cdot 12\text{H}_2\text{O}$: 380.12

本品は定量するとき、リン酸三ナトリウム水和物 ($\text{Na}_3\text{PO}_4 \cdot 12\text{H}_2\text{O}$) 98.5%以上を含む。

性状 本品は白色の結晶又は結晶性の粉末で、においはない。

本品は水に溶けやすく、エタノール (95) 又はジエチルエーテルにほとんど溶けない。

本品の水溶液はアルカリ性である。

確認試験 本品の水溶液 (1→20) はナトリウム塩及びリン酸塩の定性反応を呈する。

純度試験

(1) 溶状 本品 2.0g を水 20mL に溶かすとき、液は無色澄明である。

(2) 水酸化ナトリウム及びリン酸水素ナトリウム 定量法で得た A (mL) 及び B (mL) から次の式によって計算する。

(i) $2A - B$ が正のとき、 $2A$ (mL) - B (mL) は水酸化ナトリウム (NaOH : 40.00) に相当し、その量は 1.5% 以下である。

水酸化ナトリウムの量 (mg) = $40.00 \times (2A - B)$

(ii) $2A - B$ が負のとき、 B (mL) - $2A$ (mL) はリン酸水素ナトリウム ($\text{Na}_2\text{HPO}_4 \cdot 12\text{H}_2\text{O}$: 358.14) に相当し、その量は 0.5% 以下である。

リン酸水素ナトリウムの量 (mg) = $358.14 \times (B - 2A)$

(3) 塩化物 本品 1.0g に希硝酸 10mL 及び水を加えて溶かし、50mL とする。これを検液とし、試験を行う。比較液は 0.01mol/L 塩酸 0.25mL と希硝酸 10mL 及び水を加えて 50mL とする (0.009% 以下)。

(4) 硫酸塩 本品 1.0g に希塩酸 4mL 及び水を加えて溶かし、50mL とする。これを検液とし、試験を行う。比較液は 0.005mol/L 硫酸 0.35mL と希塩酸 4mL 及び水を加えて 50mL とする (0.017% 以下)。

(5) 炭酸塩 本品 2.0g に水 5mL を加えて煮沸し、冷後、塩酸 2mL を加えるとき、液は泡立たない。

(6) 重金属 本品 5.0g に水 25mL を加えて溶かし、希塩酸を加えて pH3.0~3.5 とする。この液に水を加えて 50mL とし、試料溶液とする。試料溶液 30mL をとり、水を加えて 50mL とする。これを検液とし、試験を行う。比較液は pH の調整で用いた 2/5 量の希塩酸を水浴上で蒸発乾固し、冷後、鉛標準液 2.0mL、試料溶液 10mL 及び水を加えて 50mL とする (10ppm 以下)。

(7) ヒ素 本品 1.0g をとり、第 1 法により検液を調製し、試験を行う (2ppm 以下)。

定量法 本品約 5g を精密に量り、新たに煮沸し冷却した水 50mL を加えて溶かし、15°C に保ち、1mol/L 塩酸で滴定する (電位差滴定法)。第 1 変曲点 (pH9 付近) までの消費量を A (mL)、

第2変曲点（pH4付近）までの消費量を B （mL）とし、 B （mL） $-A$ （mL）からリン酸三ナトリウム（ $\text{Na}_3\text{PO}_4 \cdot 12\text{H}_2\text{O}$ ）の量を計算する。

$$1\text{mol/L 塩酸 } 1\text{mL} = 380.12\text{mg } \text{Na}_3\text{PO}_4 \cdot 12\text{H}_2\text{O}$$

貯法 容器 気密容器。

投与経路 経口投与，静脈内注射，皮下注射，筋肉内注射，一般外用剤。

523304

リン酸ジセチル
Dicetyl Phosphate

本品は主としてセタノールのリン酸ジエステルからなる。

本品を乾燥したものは定量するとき、リン酸ジセチル ($C_{32}H_{67}O_4P$: 546.85) 90.0%以上を含む。

性状 本品は白色～淡黄色の粉末又は塊で、僅かに特異なにおいがある。

本品はクロロホルムにやや溶けにくく、エタノール (95) 又はテトラヒドロフランに極めて溶けにくく、水又はジエチルエーテルにほとんど溶けない。

確認試験

- (1) 本品 0.05g に水酸化ナトリウム試液 0.5mL 及び硝酸 10mL を加え、水浴上で蒸発乾固した後、強熱する。残留物を水 5mL に溶かし、ろ過したろ液は、リン酸塩の定性反応 (2) を呈する。
- (2) 本品 0.05g をクロロホルム 3mL に溶かし、水酸化カリウム試液 0.5mL、水 4.5mL 及びメチレンブルー試液 2 滴を加えて振り混ぜるとき、クロロホルム層は青色を呈する。

融点 73～77°C

酸価 80～130

ただし、溶媒にトルエン／エタノール (95) 混液 (2 : 1) 50mL を用いる。

純度試験

- (1) 重金属 本品 1.0g をとり、0.05mol/L 塩酸試液 20mL を加え、10～20 分間加熱する。室温まで冷却した後、ろ過し、フェノールフタレイン試液 1～2 滴加え、アンモニア試液を液が微赤色となるまで滴加し、希酢酸 2mL 及び水を加えて 50mL とする。これを検液とし、試験を行う。比較液は鉛標準液 2.0mL に希酢酸 2mL 及び水を加えて 50mL とする (20ppm 以下)。
- (2) ヒ素 本品 0.20g をとり、第 3 法により検液を調製し、試験を行う。ただし、硝酸マグネシウム六水和物のエタノール (95) 溶液 (1→10) 10mL を加える。炭化物が残るときには、少量の硝酸の添加と強熱を繰り返す、灰化する (10ppm 以下)。

乾燥減量 3.0%以下 (1g, 105°C, 1 時間)。

定量法 本品を乾燥し、その約 0.2g を精密に量り、テトラヒドロフラン 80mL を加え、40～50°C に加温して溶かし、水 20mL を加え、0.1mol/L 水酸化カリウム液で滴定する (電位差滴定法)。

$$\text{リン酸ジセチル (C}_{32}\text{H}_{67}\text{O}_4\text{P) の量 (\%)} = \frac{(2A - B) \times 54.69}{\text{試料の量 (g)}} \times \frac{100}{1000}$$

ただし、A : 試料の第 1 当量点までの滴定に要した 0.1mol/L 水酸化カリウム液の消費量 (mL)

B : 試料の第 2 当量点までの滴定に要した 0.1mol/L 水酸化カリウム液の消費量 (mL)

貯法 容器 密閉容器。

投与経路 一般外用剤。

111982

リン酸水素カルシウム造粒物
Dibasic Calcium Phosphate Fine Granulated

本品はリン酸水素カルシウム（日局）を細粒状に製したものである。

本品を乾燥したものは定量するとき、リン酸水素カルシウム（ CaHPO_4 : 136.06）98.0%以上を含む。

性状 本品は白色の細粒状で、におい及び味はない。

本品は水、エタノール（95）又はジエチルエーテルにほとんど溶けない。

本品は希塩酸又は希硝酸に溶ける。

確認試験

- (1) 本品 0.1g に薄めた塩酸（1→6）10mL を加え、加温して溶かし、アンモニア試液 2.5mL を振り混ぜながら滴加し、シュウ酸アンモニウム試液 5mL を加えるとき、白色の沈殿を生じる。
- (2) 本品 0.1g を希硝酸 5mL に溶かし、セモリブデン酸六アンモニウム試液 2mL を加えて加温するとき、黄色の沈殿を生じる。

純度試験

- (1) 酸不溶物 本品 5.0g に水 40mL 及び塩酸 10mL を加え、5 分間煮沸し、冷後、不溶物を定量用ろ紙を用いてろ取し、洗液に硝酸銀試液を加えても混濁を生じなくなるまで水で洗い、残留物をろ紙と共に強熱して灰化するとき、その量は 2.5mg 以下である。
- (2) 塩化物 本品 0.20g に水 20mL 及び希硝酸 13mL を加えて溶かし、水を加えて 100mL とし、必要ならばろ過する。この液 50mL を検液とし、試験を行う。比較液には 0.01mol/L 塩酸 0.07mL を加える（0.248%以下）。
- (3) 硫酸塩 本品 1.0g に水 5mL 及び希塩酸 5mL を加えて加温して溶かし、水を加えて 100mL とし、必要ならばろ過する。ろ液 30mL に希塩酸 1mL 及び水を加えて 50mL とする。この液を検液とし、試験を行う。比較液には 0.005mol/L 硫酸 1.0mL を加える（0.160%以下）。
- (4) 炭酸塩 本品 1.0g に水 5mL を加えて振り混ぜ、直ちに塩酸 2mL を加えるとき、液は泡立たない。
- (5) 重金属 本品 0.65g に水 5mL 及び希塩酸 5mL を加え、加温して溶かし、冷後、僅かに沈殿を生じるまでアンモニア試液を加えた後、少量の希塩酸を滴加して沈殿を溶かし、pH3.5 の塩酸・酢酸アンモニウム緩衝液 10mL 及び水を加えて 50mL とする。これを検液とし、試験を行う。比較液は鉛標準液 2.0mL に pH3.5 の塩酸・酢酸アンモニウム緩衝液 10mL 及び水を加えて 50mL とする（31ppm 以下）。
- (6) バリウム 本品 0.5g に水 10mL を加えて加熱し、かき混ぜながら塩酸 1mL を滴加して溶かし、必要ならばろ過し、硫酸カリウム試液 2mL を加え、10 分間放置するとき、液は混濁しない。
- (7) ヒ素 本品 1.0g を希塩酸 5mL に溶かし、これを検液とし、試験を行う（2ppm 以下）。

乾燥減量 19.5～22.0% (1g, 200℃, 3 時間).

定量法 本品を乾燥し, その約 0.4g を精密に量り, 希塩酸 12mL に溶かし, 水を加えて正確に 200mL とする. この液 20mL を正確に量り, これに 0.02mol/L エチレンジアミン四酢酸二水素二ナトリウム液 25mL を正確に加え, 水 50mL 及び pH10.7 のアンモニア・塩化アンモニウム緩衝液 5mL を加え, 過量のエチレンジアミン四酢酸二水素二ナトリウムを 0.02mol/L 酢酸亜鉛液で滴定する (指示薬: エリオクロムブラック T・塩化ナトリウム指示薬 0.025g). 同様の方法で空試験を行う.

0.02mol/L エチレンジアミン四酢酸二水素二ナトリウム液 1mL=2.7211mg CaHPO_4

貯法 容器 密閉容器.

投与経路 経口投与.

890060

リン酸二水素ナトリウム水和物

Sodium Dihydrogen Phosphate Dihydrate

リン酸二水素ナトリウム，リン酸一ナトリウム，第一リン酸ナトリウム

$\text{NaH}_2\text{PO}_4 \cdot 2\text{H}_2\text{O}$: 156.01

本品を乾燥したものは定量するとき，リン酸二水素ナトリウム (NaH_2PO_4 : 119.98) 98.0% 以上を含む。

性状 本品は無色若しくは白色の結晶又は結晶性の粉末で，におい及び味はない。

本品は水に溶けやすく，エタノール (95) にほとんど溶けない。

本品は僅かに潮解性である。

確認試験 本品の水溶液 (1→20) はナトリウム塩の定性反応及びリン酸塩の定性反応を呈する。

pH 本品 1.0 g を水 100mL に溶かした液の pH は 4.1～4.7 である。

純度試験

(1) 溶状 本品 1.0g を水 20mL に溶かすとき，液は無色澄明である。

(2) 塩化物 本品 2.0g をとり，試験を行う。比較液には 0.01mol/L 塩酸 0.30mL を加える (0.005%以下)。

(3) 硫酸塩 本品 1.0g をとり，試験を行う。比較液には 0.005mol/L 硫酸 0.40mL を加える (0.019%以下)。

(4) 重金属 本品 2.0g を水 30mL に溶かし，酢酸 (100) 2mL 及び水を加えて 50mL とする。これを検液とし，試験を行う。比較液は鉛標準液 2.0mL に希酢酸 2mL 及び水を加えて 50mL とする (10ppm 以下)。

(5) ヒ素 本品 1.0g をとり，第 1 法により検液を調製し，試験を行う (2ppm 以下)。

乾燥減量 22.0～25.0% (4g，初め 40℃で 16 時間，次に 120℃で 4 時間乾燥する)。

定量法 本品を乾燥し，その約 3g を精密に量り，新たに煮沸して冷却した水 60mL を加えて溶かす。次に塩化ナトリウム 5g を加えて溶かした後，15℃に保ち，1mol/L 水酸化ナトリウム液で滴定する (電位差滴定法)。

1mol/L 水酸化ナトリウム液 1mL = 119.98mg NaH_2PO_4

貯法 容器 気密容器。

投与経路 経口投与，筋肉内注射，静脈内注射，動脈内注射，皮下注射，皮内注射，脊椎腔内注射，その他の注射，眼科用剤，経皮，一般外用剤，耳鼻科用剤。

リン酸マンガンアンモニウム
Ammonium Manganese Phosphate

本品は軟マンガン鋼にリン酸を加え、ホウロウ鉄器で加熱し、アンモニアを加えてろ過した後、更に加熱し、水洗を繰り返して精製したものである。

本品の主成分はリン酸マンガンアンモニウム ($(\text{NH}_4)_2\text{Mn}_2(\text{P}_2\text{O}_7)_2$: 493.84) で、乾燥したものは定量するとき、マンガン (Mn : 54.94) 20.0%以上を含む。

性状 本品は濃紫色の粉末である。

本品は水に溶けにくく、エタノール (95) 又はジエチルエーテルにほとんど溶けない。

確認試験

- (1) 本品 0.5g を試験管内で穏やかに加熱するとき、アンモニアのにおいを発し、このガスは潤した赤色リトマス紙を青変する。
- (2) 本品 2.5g に炭酸ナトリウム試液 40mL を加え、15 分間穏やかに加熱沸騰させ、冷後、ろ過する。ろ液に希硫酸を加えて中和した後、硫酸ニッケル溶液 (1→10) 6mL を加えるとき、緑色の沈殿を生じる。この沈殿は加熱すると黄色に変わる。
- (3) (2) の残留物を水洗した後、亜硫酸水素ナトリウム溶液 (1→5) 10mL 及び薄めた硝酸 (3→10) 5mL を加えて溶かし、ろ過する。ろ液に炭酸ナトリウム試液を加えて pH8 調整するとき、白色の沈殿を生じる。これを加熱して得た黒色の結晶に、リン酸二水素アンモニウム 2g 及び薄めたリン酸 (1→2) 1g を加えて徐々に加熱融解するとき、紫色に変わる。

純度試験

- (1) 水可溶物 本品 3.0g に水 250mL を加えて 5 分間煮沸する。冷後、水を加えて 250mL とし、よくかき混ぜてからろ過する。最初のろ液 50mL を除き、次の 100mL を質量既知の蒸発皿にとり、水浴上で蒸発乾固し、更に 105~110°C で 2 時間乾燥した後、放冷して質量を量るとき、残留物の量は 2.5% 以下である。
- (2) 重金属 本品 2.0g に塩酸 20mL 及び臭素試液 5mL を加え、5 分間煮沸した後、ろ過する。残留物を熱湯 5mL で洗い、洗液をろ液に合わせ、蒸発乾固する。これに 1mol/L 塩酸試液 1mL、水 20mL 及び亜硫酸 5mL を加え、振り混ぜた後、ろ過し、ろ液に水を加えて 50mL とする。これを検液とし、試験を行う。比較液は検液の調製と同量の試薬を用いて同様に操作し、鉛標準液 3.0mL 及び水を加えて 50mL とする (15ppm 以下)。
- (3) ヒ素 本品 1.0mL に硝酸 20mL を加え、約 5mL になるまで加熱して濃縮する。冷後、硫酸 5mL を加えて白煙が発生するまで加熱し、硝酸少量を加えて再び白煙が発生するまで加熱する。硝酸を加えても赤褐色のガスが発生しなくなるまでこの操作を繰り返す。次に硝酸/過塩素酸混液 (1 : 1) 10mL を加え、白煙が発生するまで加熱する。さらにこれに上記等容量混液 10mL を加え、白煙が発生するまで加熱する。冷後、シュウ酸アンモニウム飽和溶液 10mL を加え、再び白煙が発生するまで加熱する。更にこの操作を 3 回繰り返し、必要ならばろ過し、水を加えて 50mL とする。この液 10mL をとり、これを検液とし、試験を行う (10ppm 以下)。

乾燥減量 2.0%以下 (3g, 105°C, 2時間).

定量法 本品を乾燥し, その約 3g を質量既知の磁製のつぼに精密に量り, 850°C で 6 時間焼成してピロリン酸マンガン ($\text{Mn}_2\text{P}_2\text{O}_7$: 283.83) を生成させ, 放冷した後, 質量を量り, 次式によりマンガンの量を求める.

$$\text{マンガン (Mn) の量 (\%)} = \frac{\text{ピロリン酸マンガン (Mn}_2\text{P}_2\text{O}_7) \text{ の量 (g)} \times 0.3871}{\text{試料採取量 (g)}} \times 100$$

貯法 容器 気密容器.

投与経路 一般外用剤.

103826

レモン油
Lemon Oil

本品はレモン *Citrus medica* Linné 及び *Citrus limon* (L.)Burm.f.(*Rutaceae*)の新鮮な果皮を压榨して得た精油である。

性状 本品は淡黄色の液で、特異なおいがあり、味はやや苦い。

本品 1mL はエタノール (95) 12mL に澄明又はほとんど澄明に溶ける。

旋光度 $[\alpha]_D^{20}$: +52~+77°

比重 d_{20}^{20} : 0.845~0.867

純度試験

(1) 変敗 本品はテレピン油ようのにおいが無い。

(2) 重金属 本品 1.0mL をとり、第 2 法により操作し、試験を行う。比較液には鉛標準液 4.0mL を加える (40ppm 以下)。

貯法

保存条件 なるべく全満して保存する。

容器 気密容器。

投与経路 経口投与。