

「フラワーフェスティバルかがわ2025」会場設営業務詳細

1 会場設営・撤去

(1) 物品の搬入・会場設営

令和7年2月21日(金) 午前8時30分～午後5時

- ・大展示場は、2月21日(金) 8時30分より搬入可能。
- ・香川県花き品評会の設営は、2月21日(金) 午前11時までには終わること。
- ・さぬき花市の設営は、2月21日(金) 午前12時までには完了すること。

(2) 搬出日時

- ・令和7年2月23日(日) 午後3時15分から開始(イベントの終了は午後3時)

(3) 床面養生

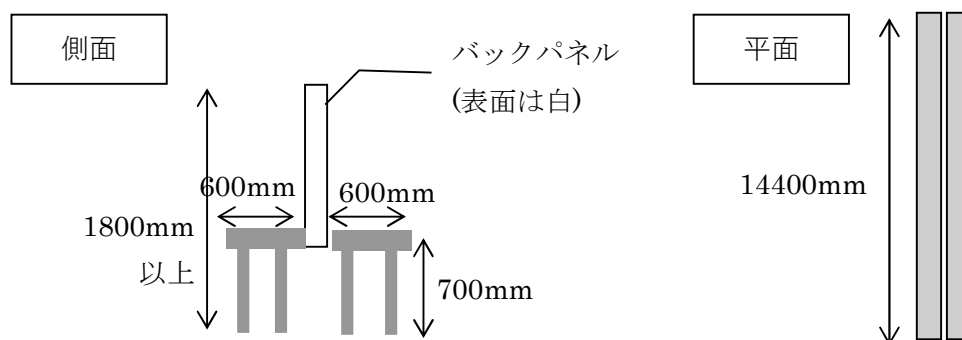
- ・配電部が水漏れしないように養生を行う。

(4) 各コーナー別設営仕様

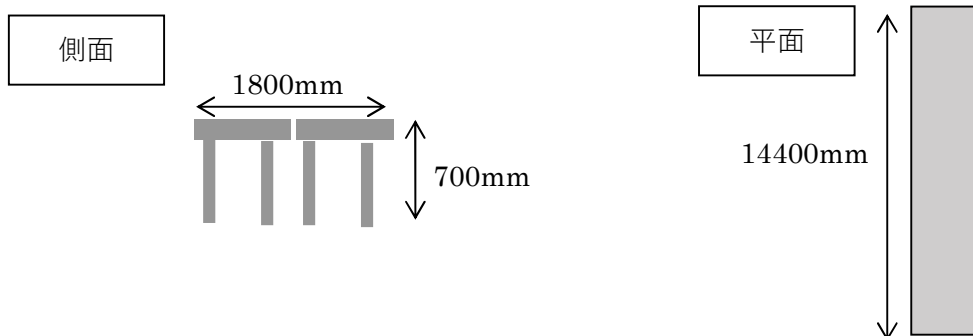
1) 香川県花き品評会設営・撤去業務詳細(花き品評会展示台、コンテナガーデンコンテスト展示台の設営・撤去)

- ・設営は、2月21日(金) 午前11時までには完了すること。撤去は2月23日(日) 午後3時15分より開始。
- ・できるだけサンメッセ備品(机、パネル等)を利用すること。別添①のとおり設置すること。

ア) 小品盆栽・アレンジメントコンクール

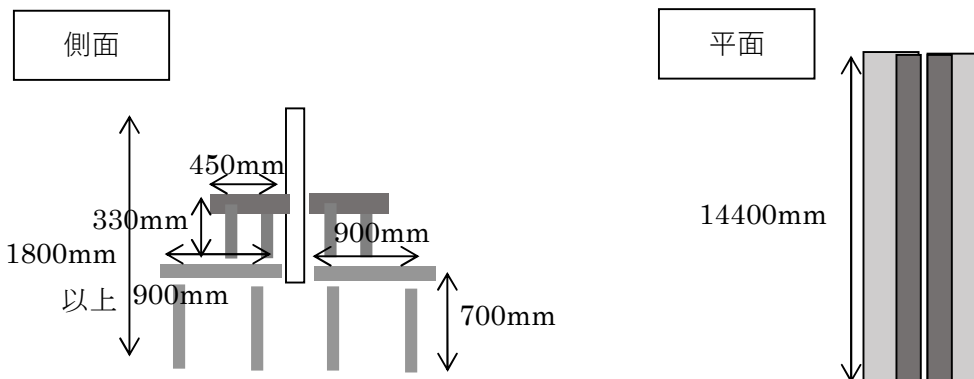


イ) 鉢花・観葉

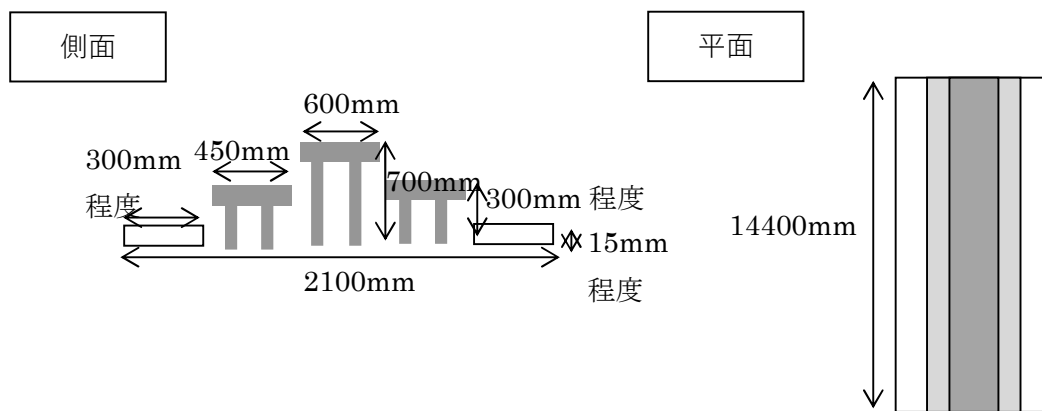


別添②

ウ) 洋ラン・多肉植物



エ) 切花



オ) 看板 (品目別・コーナー別)

- ・香川県花き品評会、フラワーアレンジメントコンクール、コンテナガーデンコンテスト、ハンギングバスケットコンテストの各コーナー別看板の制作・設置 (計4枚)
- ・香川県花き品評会品目別 (小品盆栽、鉢花・観葉、洋ラン、多肉植物、切花)、香川農業試験場・園芸総合センターの看板の制作・設置 (計6枚)

カ) 立毛授賞者パネル

- ・花き品評会での立ち毛部門の授賞者及び講評、写真を掲載したパネルを制作・設置 (A1版 2枚) (パネルの原稿テキスト、写真は事務局から提供)

2) さぬき花市設営・撤去業務詳細

- ・設営は、2月21日(金)午前12時までに完了すること。撤去は2月23日(日)午後3時15分より開始。
- ・小間(コーナー)割り(床面に養生テープを貼る)とともに、各小間に机とイスを配置する。別添①のそれぞれの小間位置に指定した台数の机、イスを設置(机、イスの数量は後日指示。なお、この机、イスの料金は見積もりに含めない)。これらの机、イスについては積み重ねたままで、整列は必要ない。
- ・コーナー(計1)、出展者名(計10)の看板の制作・設置

別添②

- 3) 園芸教室設営・撤去業務詳細
 - ・別添①のとおり、机とイスを配置する。(机 22, イス 42)
 - ・コーナーの看板の制作・設置

- 4) ミニフラワーアレンジメント体験コーナー
 - ・2月21日(金)午前12時までに完了すること。
 - ・別添①のとおり机とパネルを設置する。(パネル4、机6、イス12)
 - ・コーナーの看板の制作・設置

- 5) 花き PR 活動紹介コーナー
 - ・2月21日(金)午前11時までに完了すること。
 - ・大展示場入口付近に別添①のとおり机とバックパネルを設置する。
(机7(北側2、南側5)、パネル4(H1800×W900)、パネル10(南側H2100×W900))
 - ・花き PR 活動紹介パネルを作成・設置(A1版 1枚)(パネルの原稿テキスト、写真は事務局から提供)
 - ・コーナーの看板の制作・設置
 - ・BonsaiGirlsProjectの看板の制作・設置

- 6) イベントステージ(オープニングセレモニー、クイズ大会)
 - ・折畳み式ステージ(小)(サンメッセ備品)を2つ設置すること。
 - ・イス(サンメッセ備品)を56脚(8席×7列)設置すること。
 - ・観客席の左右をベルトパーテーション(サンメッセ備品)で仕切ること。

- 2 イベントステージ(オープニングセレモニー、クイズ大会)の司会
2月22日(土)午前9時から午前11時までのイベント会期中、司会1名を配置する。
進行表については事務局が準備する。

- 3 県産花き飾花ブースの制作(設営・撤去(花材の廃棄)を含む)
 - ・2月21日(金)午後1時までに完了すること。
 - ・トラス(横4200×幅4200×高さ2400)
 - ・照明(LEDライト)
 - ・赤カーペット(4200×4200)

- 4 独自提案
 - ・「さぬき讃フラワー」の認知度向上につながる企画を提案・実施する。(企画提案)

- 5 その他会場設営及び運営に係る業務
サンメッセ大展示場天井に設置してある照明で、香川県花き品評会、コンテナガーデンコンテスト、ハンギングバスケットコンテストゾーンを明るく照らすよう、向きの調

別添②

整を行う。(照明機材の調整の方法についてはサンメッセ香川に問い合わせること。)

その他、会場の設営、イベント運営に関する事項で必要な業務を事務局と協議の上、実施する。