

■ 事後評価（農山漁村地域整備計画）

東かがわ市の漁港における海岸耐震対策

計画の名称 東かがわ市の漁港における海岸耐震対策																				
計画策定主体 東かがわ市																				
対象市町村 東かがわ市																				
計画の期間 令和元年度～令和5年度(5年間)																				
計画の目標 漁港地域を対象に海岸耐震対策を実施することにより、背後集落の安全・安心な市民生活を確保する。																				
1. 事業効果の発現状況 : 十分な効果が期待できる 海岸保全施設の整備により、地震・津波の発生に伴う浸水被害から背後集落を防護することが可能となった。																				
定量的指標																				
防護面積4.4haを確保する。			<table border="1"> <thead> <tr> <th></th> <th>防護面積</th> <th>達成率</th> </tr> </thead> <tbody> <tr> <td>目標値</td> <td>18.0ha</td> <td rowspan="2" style="text-align: center;">/</td> </tr> <tr> <td>達成値</td> <td>18.0ha</td> <td>100%</td> </tr> </tbody> </table>										防護面積	達成率	目標値	18.0ha	/	達成値	18.0ha	100%
	防護面積	達成率																		
目標値	18.0ha	/																		
達成値	18.0ha		100%																	
対象事業																				
事業名	事業型	事業箇所名 (地区名)	事業実施主体	関係市町村	計画期間内の事業内容 (工種及び数量)	計画期間内の実施事業内容 (工種及び数量)	工期	計画期間内の総事業費 (単位:千円)	計画期間内の総事業費 (単位:千円)	進捗率 (事業費ベース)	備考									
												海岸保全施設整備	海岸耐震対策	引田	東かがわ市	東かがわ市	防潮堤 L=245m 胸壁 L=462m 陸閘 N=13基	防潮堤 L=245m 胸壁 L=462m 陸閘 N=13基	R元～R5	249,950

要素事業の事業進捗 計画通り進捗

2. 今後の方針 令和8年度より2期計画に着手

事後評価書参考資料

■ 事後評価（農山漁村地域整備計画）

東かがわ市の漁港における海岸耐震対策

位置図

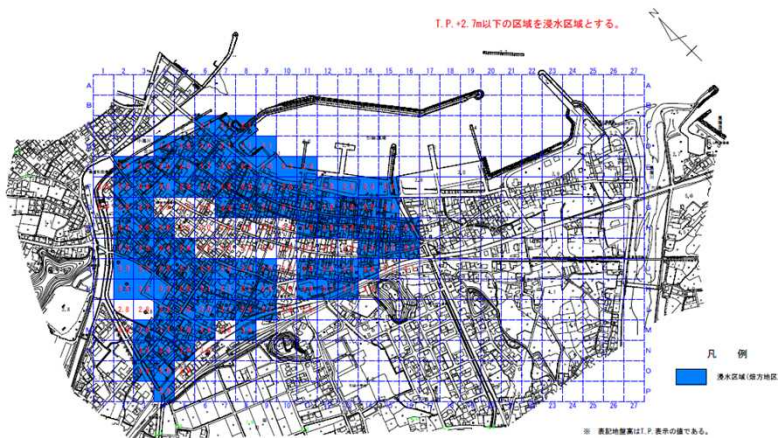


事業概要

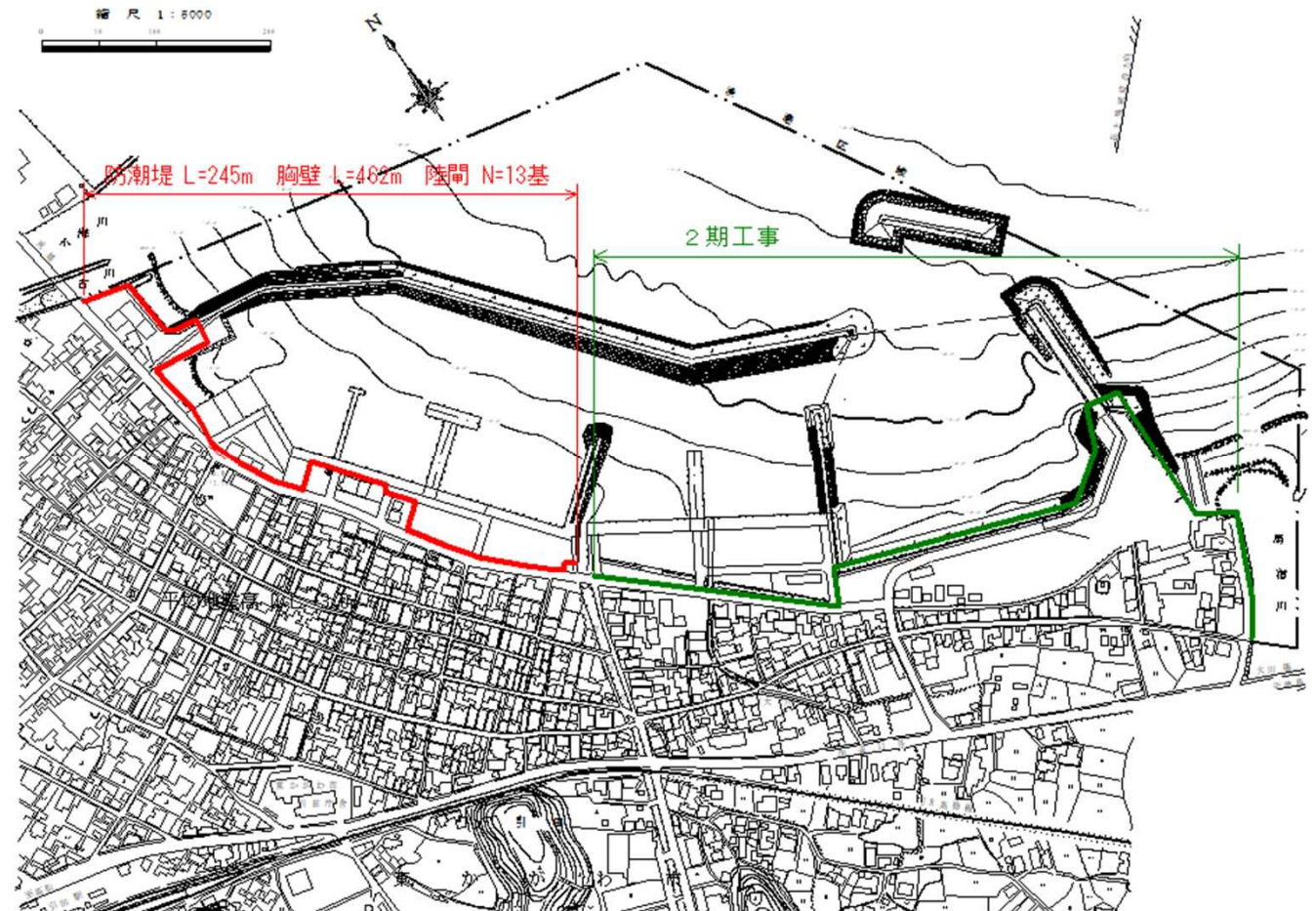
【計画の目標】

海岸耐震対策を実施することにより、背後地集落を浸水被害から防護し、安全安心な市民生活を確保する。

【浸水地区】



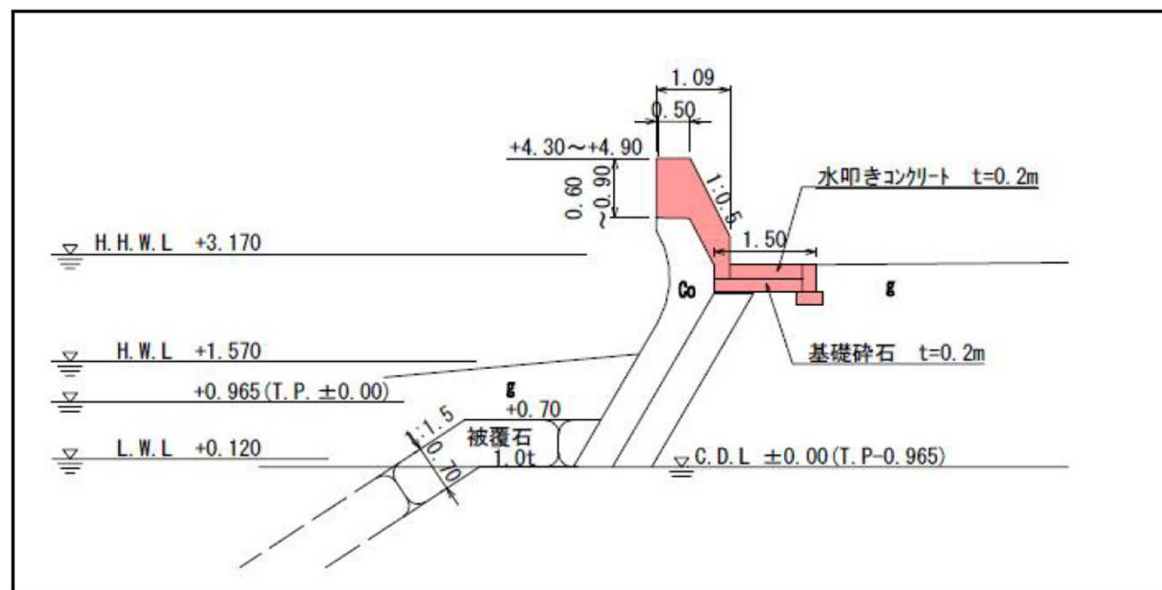
【事業計画図】



事業概要(1号防潮堤)

標準断面図及び整備状況

現行天端高 DL+3.7m~4.0m
計画天端高 DL+4.3m~4.9m



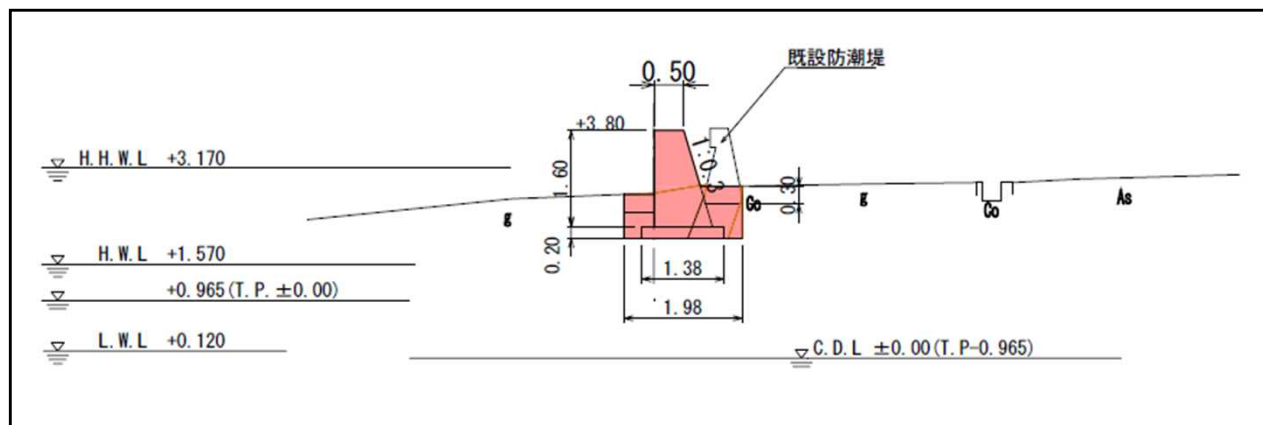
※天端高不足のため嵩上げ



事業概要(2号防潮堤)

標準断面図及び整備状況

現行天端高 DL+3.8m
計画天端高 DL+3.8m



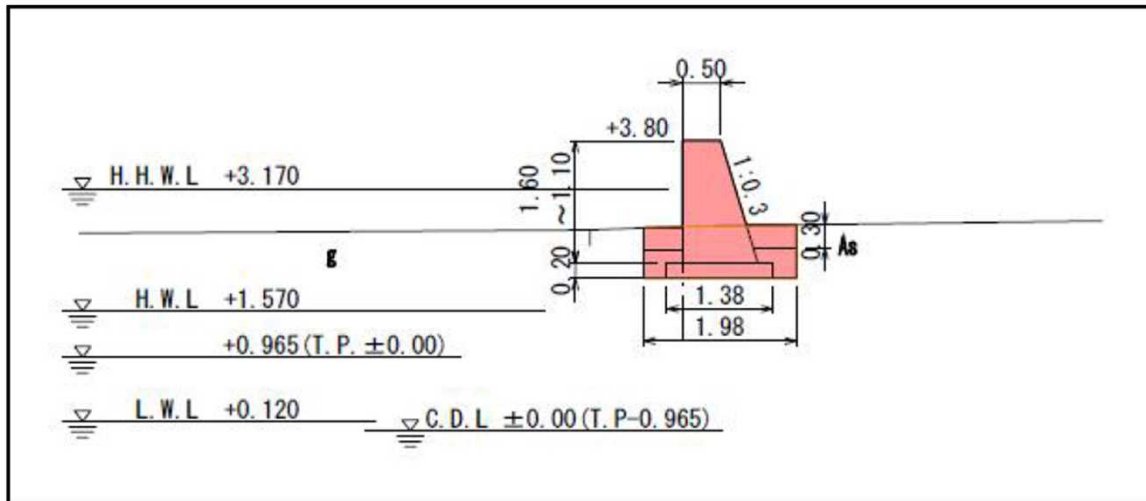
※老朽化のため更新



事業概要(胸壁単塊式・陸閘)

標準断面図及び整備状況

計画天端高 DL+3.8m



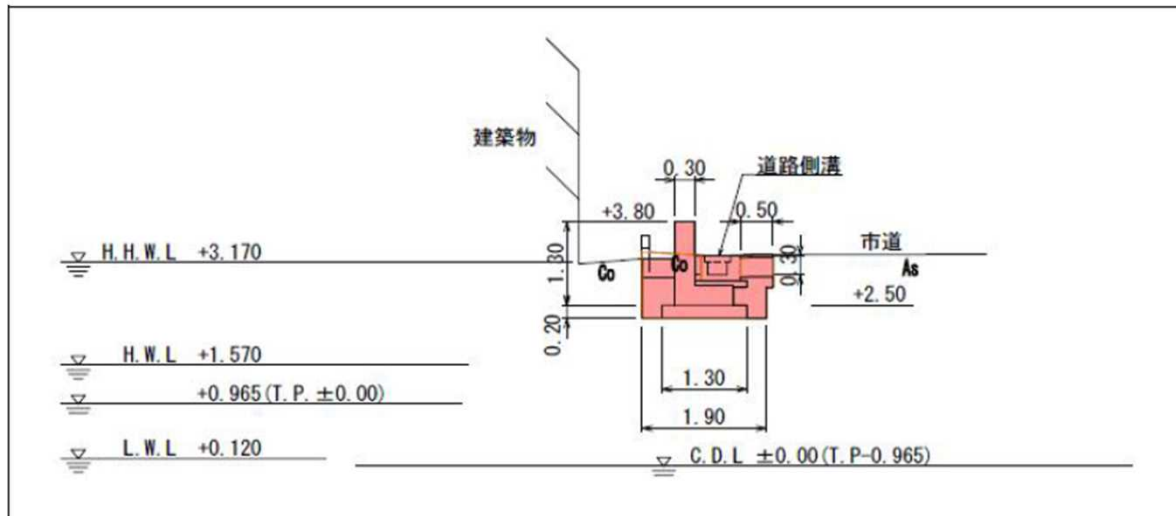
※新設



事業概要(胸壁L型・陸間)

標準断面図及び整備状況

計画天端高 DL+3.8m



※新設
※胸壁の設置スペースに制約があるためL型

