

改正案 (H29.10 改正)

農業土木工事施工管理基準

第1～第5 [略]

別表第1 直接測定による出来形管理

| 工 種                        | 項 目                     | 管理基準値(mm)               | (参 考)<br>規格値(mm)                 | 測 定 基 準  |                |
|----------------------------|-------------------------|-------------------------|----------------------------------|--|----------------|
| 8<br>管<br>水<br>路<br>工<br>事 | 管水路<br>(ダクタイル<br>鋳鉄管)   | 10<br>基準高(V)            | ⊕ 20<br>ただし                      | 基準高、中心線のズレ(直<br>線部)については施工延長<br>おおむね 50mにつき1箇<br>所の割合で測定する。<br>中心線のズレ(曲線部)に<br>ついてはおおむね 10mに<br>1箇所の割合で測定する。<br>上記未満は2箇所測定す<br>る。<br>ジョイント間隔について<br>は1本毎に測定する。 |                |
|                            | 30K形                    | 11 "                    | ⊕ 30                             |  |                |
|                            | 31U形                    | 20<br>中心線の<br>ズレ(e)     | ⊕ 65                             |  | ⊕ 100          |
|                            | 32T形                    |                         |                                  |  |                |
|                            | 33B形、T形<br>34C形<br>[削除] | 30～59<br>ジョイント<br>間隔(z) | 別表ウ及び別表エ参照                       |  | 別表ウ及び別表エ参<br>照 |
| 60<br>施工延長<br>61 "         |                         |                         | ⊖ 0.1%、<br>ただし延長<br>200m未満 ⊖ 200 |  |                |

現 行

農業土木工事施工管理基準

第1～第5 [略]

別表第1 直接測定による出来形管理

| 工 種                        | 項 目                                | 管理基準値(mm)               | (参 考)<br>規格値(mm)                 | 測 定 基 準  |                |
|----------------------------|------------------------------------|-------------------------|----------------------------------|--|----------------|
| 8<br>管<br>水<br>路<br>工<br>事 | 管水路<br>(ダクタイル<br>鋳鉄管)              | 10<br>基準高(V)            | ⊕ 20<br>ただし                      | 基準高、中心線のズレ(直<br>線部)については施工延長<br>おおむね 50mにつき1箇<br>所の割合で測定する。<br>中心線のズレ(曲線部)に<br>ついてはおおむね 10mに<br>1箇所の割合で測定する。<br>上記未満は2箇所測定す<br>る。<br>ジョイント間隔について<br>は1本毎に測定する。 |                |
|                            | 30K形                               | 11 "                    | ⊕ 30                             |  |                |
|                            | 31U形                               | 20<br>中心線の<br>ズレ(e)     | ⊕ 65                             |  | ⊕ 100          |
|                            | 32T形                               |                         |                                  |  |                |
|                            | 33B形、T形<br>34C形<br><del>35D形</del> | 30～59<br>ジョイント<br>間隔(z) | 別表ウ及び別表エ参照                       |  | 別表ウ及び別表エ参<br>照 |
| 60<br>施工延長<br>61 "         |                                    |                         | ⊖ 0.1%、<br>ただし延長<br>200m未満 ⊖ 200 |  |                |

| 改正案 (H29.10 改正) |   |                                 |               |         | 現 行  |                                 |           |               |         |      |  |
|-----------------|---|---------------------------------|---------------|---------|--|---------------------------------|-----------|---------------|---------|------|--|
| 工 種             | 項 目   | 管理基準値(mm)                       | (参 考) 規格値(mm) | 測 定 基 準 | 工 種  | 項 目                             | 管理基準値(mm) | (参 考) 規格値(mm) | 測 定 基 準 |      |  |
| 8<br>管水路<br>工事  | 管水路<br>(埋設と引管)<br>70<br>ダクタイル鋳鉄管<br>71<br>鋼管<br>72<br>強化プラスチック管 | 管種等の適用範囲は原則として下記による。            |               |         |  |                                 |           |               |         |      |  |
|                 |   | 管 種                             |               |         |  |                                 |           |               |         |      |  |
|                 |   | J I S G5526(ダクタイル鋳鉄管)           |               |         |  | J I S G5526(ダクタイル鋳鉄管)           |           |               |         |      |  |
|                 |   | J D P A G1027(農業用水用ダクタイル鋳鉄管)    |               |         |  | J D P A G1027(農業用水用ダクタイル鋳鉄管)    |           |               |         |      |  |
|                 |   | J I S G3443-1(水輸送用塗覆装鋼管-第1部:直管) |               |         |  | J I S G3443-1(水輸送用塗覆装鋼管-第1部:直管) |           |               |         |      |  |
|                 | W S P A-101(農業用プラスチック被覆鋼管)                                      |                                 |               |         | W S P A-101(農業用プラスチック被覆鋼管)                                 |                                 |           |               |         |      |  |
|                 | J I S A5350(強化プラスチック複合管)  |                                 |               |         | J I S A5350(強化プラスチック複合管)                                   |                                 |           |               |         |      |  |
|                 | F R P M K111-2016(強化プラスチック複合管内圧管<br>フィラメントワインディング成形法)           |                                 |               |         | F R P M K1114-20162006(強化プラスチック複合管内圧管<br>フィラメントワインディング成形法) |                                 |           |               |         |      |  |
|                 | [削除]  |                                 |               |         | <del>F R P M K2111-2006(強化プラスチック複合管内圧管-遠心力成形法)</del>       |                                 |           |               |         |      |  |
| たわみ率            | 締   | なし                              | ⊕ 3%          | ⊕ 5%    | 施工延長おおむね 50mにつき 1 箇所割合で測定する。<br>上記未満は 2 箇所測定する。            | たわみ率                            | 締         | なし            | ⊕ 3%    | ⊕ 5% | 施工延長おおむね 50mにつき 1 箇所割合で測定する。<br>上記未満は 2 箇所測定する。      |
|                 | 固   | I                               | ⊕ 3%          | ⊕ 5%    | 測定は定尺管の中央部とする。<br>測定時期は管据付時(接合完了後)、管頂埋戻時及び埋戻完了時とする。        |                                 | 固         | I             | ⊕ 3%    | ⊕ 5% | 測定は定尺管の中央部とする。<br>測定時期は管据付時(接合完了後)、管頂埋戻時及び埋戻完了時とする。  |
|                 | 程   | I<br>礫質土                        | ⊕ 4%          | ⊕ 5%    | なお、「埋戻完了」とは、特に指示がない場合は舗装(表層、上層路盤、下層路盤)を除いた埋戻完了時点とする。       |                                 | 程         | I<br>礫質土      | ⊕ 4%    | ⊕ 5% | なお、「埋戻完了」とは、特に指示がない場合は舗装(表層、上層路盤、下層路盤)を除いた埋戻完了時点とする。 |
|                 | 度   | II                              | ⊕ 4%          | ⊕ 5%    |  |                                 | 度         | II            | ⊕ 4%    | ⊕ 5% |  |

改正案 (H29.10 改正)

別表エ 管水路(強化プラスチック複合管)ジョイント間隔管理基準値

(単位:mm)

| 呼び径<br>(mm) | JIS A 5350 |       |         |      |   |     |   |
|-------------|------------|-------|---------|------|---|-----|---|
|             | B形、C型及びT型  |       |         |      |   |     |   |
|             | 標準値        | 管理基準値 | (参考)規格値 |      |   |     |   |
| 良質地盤        |            |       | 軟弱地盤    |      |   |     |   |
| 200         | 0          | +10   | 0       | +33  | 0 | +22 | 0 |
| 250         | 0          | +10   | 0       | +33  | 0 | +22 | 0 |
| 300         | 0          | +10   | 0       | +38  | 0 | +25 | 0 |
| 350         | 0          | +10   | 0       | +38  | 0 | +25 | 0 |
| 400         | 0          | +10   | 0       | +43  | 0 | +28 | 0 |
| 450         | 0          | +10   | 0       | +43  | 0 | +28 | 0 |
| 500         | 0          | +15   | 0       | +53  | 0 | +35 | 0 |
| 600         | 0          | +15   | 0       | +53  | 0 | +35 | 0 |
| 700         | 0          | +15   | 0       | +53  | 0 | +35 | 0 |
| 800         | 0          | +15   | 0       | +53  | 0 | +35 | 0 |
| 900         | 0          | +15   | 0       | +53  | 0 | +35 | 0 |
| 1,000       | 0          | +20   | 0       | +53  | 0 | +35 | 0 |
| 1,100       | 0          | +20   | 0       | +53  | 0 | +35 | 0 |
| 1,200       | 0          | +20   | 0       | +53  | 0 | +35 | 0 |
| 1,350       | 0          | +20   | 0       | +53  | 0 | +35 | 0 |
| 1,500       | 0          | +20   | 0       | +53  | 0 | +35 | 0 |
| 1,650       | 0          | +25   | 0       | +80  | 0 | +53 | 0 |
| 1,800       | 0          | +25   | 0       | +80  | 0 | +53 | 0 |
| 2,000       | 0          | +25   | 0       | +95  | 0 | +63 | 0 |
| 2,200       | 0          | +25   | 0       | +95  | 0 | +63 | 0 |
| 2,400       | 0          | +25   | 0       | +113 | 0 | +75 | 0 |
| 2,600       | 0          | +25   | 0       | +113 | 0 | +75 | 0 |
| 2,800       | 0          | +25   | 0       | +128 | 0 | +85 | 0 |
| 3,000       | 0          | +25   | 0       | +128 | 0 | +85 | 0 |

- 注) 1. 管理基準値は接合時の値であり、4箇所平均値とする。  
 2. (参考)規格値は埋戻後の値であり、原則として4箇所のうち1箇所でもこの値を超えてはならない。  
 3. 接合時の測定は、原則として管の内から測定するものとする。ただし、呼び径700mm以下の場合は、管の外から確認してもよい。また、埋戻後の測定は、原則として呼び径800mm以上に適用する。  
 なお、「埋戻後」とは、特に指示がない限り、舗装(表層、上層路盤、下層路盤)を除いた埋戻完了時点とする。  
 4. 管の外側から測定する場合の測定位置は施工管理記録様式に示すa' b' c' d'とする。  
 5. 継手部の標準断面は次ページのとおりであり、標準値は図の寸法 yである。なお、基準線に対し抜け出し側を(+)とする。[削除]  
 6. 測定値は、受口部長さの製品誤差によりマイナスとなる場合がある。

現 行

別表エ 管水路(強化プラスチック複合管)ジョイント間隔管理基準値

(単位:mm)

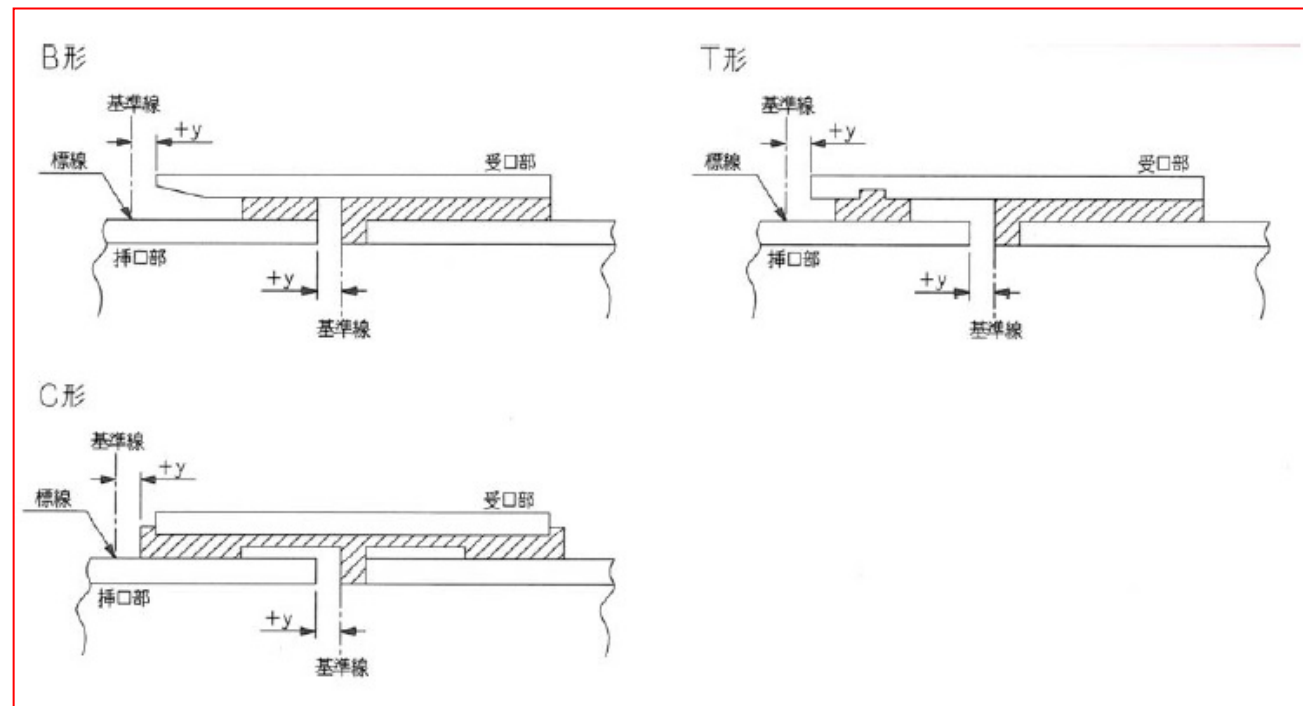
| 呼び径<br>(mm) | JIS A 5350 |       |                   |      |                    |     |                   |
|-------------|------------|-------|-------------------|------|--------------------|-----|-------------------|
|             | B形及びT形     |       |                   |      |                    |     |                   |
|             | 標準値        | 管理基準値 | (参考)規格値           |      |                    |     |                   |
| 良質地盤        |            |       | 軟弱地盤              |      |                    |     |                   |
| 200         | 0          | +10   | <del>-5(0)</del>  | +33  | <del>-33(0)</del>  | +22 | <del>-22(0)</del> |
| 250         | 0          | +10   | <del>-5(0)</del>  | +33  | <del>-33(0)</del>  | +22 | <del>-22(0)</del> |
| 300         | 0          | +10   | <del>-5(0)</del>  | +38  | <del>-38(0)</del>  | +25 | <del>-25(0)</del> |
| 350         | 0          | +10   | <del>-5(0)</del>  | +38  | <del>-38(0)</del>  | +25 | <del>-25(0)</del> |
| 400         | 0          | +10   | <del>-5(0)</del>  | +43  | <del>-43(0)</del>  | +28 | <del>-28(0)</del> |
| 450         | 0          | +10   | <del>-5(0)</del>  | +43  | <del>-43(0)</del>  | +28 | <del>-28(0)</del> |
| 500         | 0          | +15   | <del>-10(0)</del> | +53  | <del>-52(0)</del>  | +35 | <del>-34(0)</del> |
| 600         | 0          | +15   | <del>-10(0)</del> | +53  | <del>-52(0)</del>  | +35 | <del>-34(0)</del> |
| 700         | 0          | +15   | <del>-10(0)</del> | +53  | <del>-52(0)</del>  | +35 | <del>-34(0)</del> |
| 800         | 0          | +15   | <del>-10(0)</del> | +53  | <del>-52(0)</del>  | +35 | <del>-34(0)</del> |
| 900         | 0          | +15   | <del>-10(0)</del> | +53  | <del>-52(0)</del>  | +35 | <del>-34(0)</del> |
| 1,000       | 0          | +20   | <del>-15(0)</del> | +53  | <del>-51(0)</del>  | +35 | <del>-33(0)</del> |
| 1,100       | 0          | +20   | <del>-15(0)</del> | +53  | <del>-51(0)</del>  | +35 | <del>-33(0)</del> |
| 1,200       | 0          | +20   | <del>-15(0)</del> | +53  | <del>-51(0)</del>  | +35 | <del>-33(0)</del> |
| 1,350       | 0          | +20   | <del>-15(0)</del> | +53  | <del>-51(0)</del>  | +35 | <del>-33(0)</del> |
| 1,500       | 0          | +20   | <del>-15(0)</del> | +53  | <del>-51(0)</del>  | +35 | <del>-33(0)</del> |
| 1,650       | 0          | +25   | <del>-20(0)</del> | +80  | <del>-77(0)</del>  | +53 | <del>-50(0)</del> |
| 1,800       | 0          | +25   | <del>-20(0)</del> | +80  | <del>-77(0)</del>  | +53 | <del>-50(0)</del> |
| 2,000       | 0          | +25   | <del>-20(0)</del> | +95  | <del>-92(0)</del>  | +63 | <del>-60(0)</del> |
| 2,200       | 0          | +25   | <del>-20(0)</del> | +95  | <del>-92(0)</del>  | +63 | <del>-60(0)</del> |
| 2,400       | 0          | +25   | <del>-20(0)</del> | +113 | <del>-110(0)</del> | +75 | <del>-72(0)</del> |
| 2,600       | 0          | +25   | <del>-20(0)</del> | +113 | <del>-110(0)</del> | +75 | <del>-72(0)</del> |
| 2,800       | 0          | +25   | <del>-20(0)</del> | +128 | <del>-125(0)</del> | +85 | <del>-82(0)</del> |
| 3,000       | 0          | +25   | <del>-20(0)</del> | +128 | <del>-125(0)</del> | +85 | <del>-82(0)</del> |

- 注) 1. 管理基準値は接合時の値であり、4箇所平均値とする。  
 2. (参考)規格値は埋戻後の値であり、原則として4箇所のうち1箇所でもこの値を超えてはならない。  
 3. 接合時の測定は、原則として管の内から測定するものとする。ただし、呼び径700mm以下の場合は、管の外から確認してもよい。また、埋戻後の測定は、原則として呼び径800mm以上に適用する。  
 なお、「埋戻後」とは、特に指示がない限り、舗装(表層、上層路盤、下層路盤)を除いた埋戻完了時点とする。  
 4. 管の外側から測定する場合の測定位置は施工管理記録様式に示すa' b' c' d'とする。  
 5. 継手部の標準断面は次ページのとおりであり、標準値は図の寸法 yである。なお、基準線に対し抜け出し側を(+)  
 入り込み側を(-)とする。また、管理基準値等のうち(-)内数値は、点線で示した形状の管に適用する。  
 6. D形の場合は、受口側と挿口側を各々測定する。

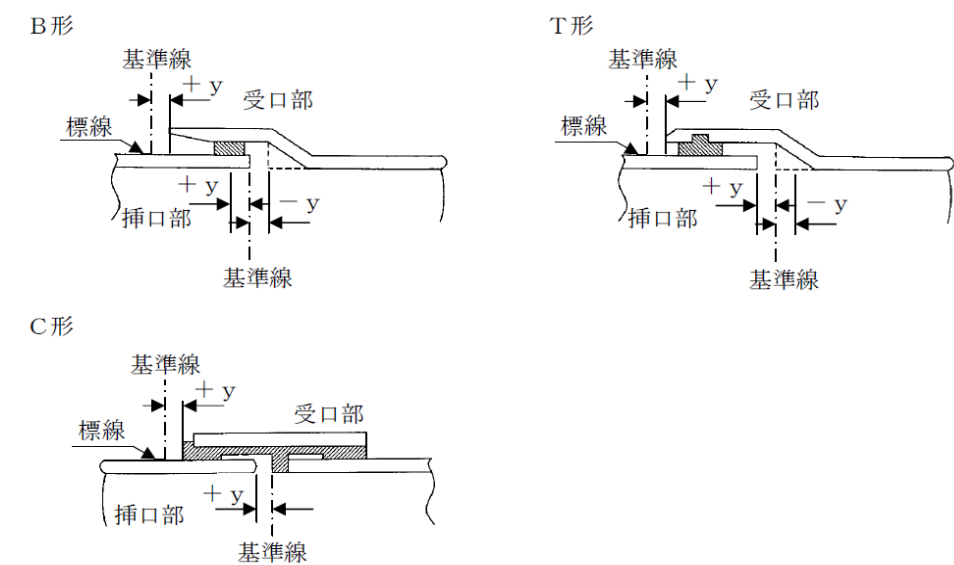
改正案 (H29.10 改正)

[削除]

現 行



| 呼び径<br>(mm) | JIS A 5350 |       |   |         |   |     |   |
|-------------|------------|-------|---|---------|---|-----|---|
|             | C形         |       |   |         |   |     |   |
|             | 標準値        | 管理基準値 |   | (参考)規格値 |   |     |   |
| 良質地盤        |            |       |   | 軟弱地盤    |   |     |   |
| 200         | 0          | +10   | 0 | +33     | 0 | +22 | 0 |
| 250         | 0          | +10   | 0 | +33     | 0 | +22 | 0 |
| 300         | 0          | +10   | 0 | +38     | 0 | +25 | 0 |
| 350         | 0          | +10   | 0 | +38     | 0 | +25 | 0 |
| 400         | 0          | +10   | 0 | +43     | 0 | +28 | 0 |
| 450         | 0          | +10   | 0 | +43     | 0 | +28 | 0 |
| 500         | 0          | +15   | 0 | +53     | 0 | +35 | 0 |
| 600         | 0          | +15   | 0 | +53     | 0 | +35 | 0 |
| 700         | 0          | +15   | 0 | +53     | 0 | +35 | 0 |
| 800         | 0          | +15   | 0 | +53     | 0 | +35 | 0 |
| 900         | 0          | +15   | 0 | +53     | 0 | +35 | 0 |
| 1,000       | 0          | +20   | 0 | +53     | 0 | +35 | 0 |
| 1,100       | 0          | +20   | 0 | +53     | 0 | +35 | 0 |
| 1,200       | 0          | +20   | 0 | +53     | 0 | +35 | 0 |
| 1,350       | 0          | +20   | 0 | +53     | 0 | +35 | 0 |
| 1,500       | 0          | +20   | 0 | +53     | 0 | +35 | 0 |
| 1,650       | 0          | +25   | 0 | +80     | 0 | +53 | 0 |
| 1,800       | 0          | +25   | 0 | +80     | 0 | +53 | 0 |
| 2,000       | 0          | +25   | 0 | +95     | 0 | +63 | 0 |
| 2,200       | 0          | +25   | 0 | +95     | 0 | +63 | 0 |
| 2,400       | 0          | +25   | 0 | +113    | 0 | +75 | 0 |
| 2,600       | —          | —     | — | —       | — | —   | — |
| 2,800       | —          | —     | — | —       | — | —   | — |
| 3,000       | —          | —     | — | —       | — | —   | — |

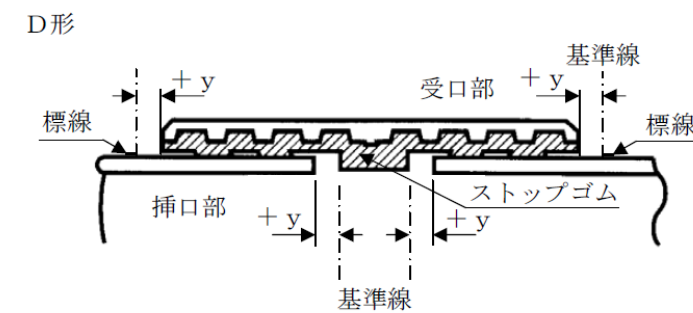


改正案 (H29.10 改正)

現 行

[削除]

| 呼び径<br>(mm) | JIS A 5350 |       |   |         |    |      |    |
|-------------|------------|-------|---|---------|----|------|----|
|             | D形(S60)    |       |   |         |    |      |    |
|             | 標準値        | 管理基準値 |   | (参考)規格値 |    |      |    |
|             |            |       |   | 良質地盤    |    | 軟弱地盤 |    |
| 200         | 0          | +5    | 0 | +25     | -3 | +15  | -3 |
| 250         | 0          | +5    | 0 | +25     | -3 | +15  | -3 |
| 300         | 0          | +5    | 0 | +25     | -3 | +15  | -3 |
| 350         | 0          | +5    | 0 | +25     | -3 | +15  | -3 |
| 400         | 0          | +5    | 0 | +35     | -3 | +25  | -3 |
| 450         | 0          | +5    | 0 | +35     | -3 | +25  | -3 |
| 500         | 0          | +15   | 0 | +35     | -3 | +25  | -3 |
| 600         | 0          | +15   | 0 | +35     | -3 | +25  | -3 |
| 700         | 0          | +15   | 0 | +35     | -3 | +25  | -3 |
| 800         | 0          | +20   | 0 | +40     | -5 | +30  | -5 |
| 900         | 0          | +20   | 0 | +40     | -5 | +30  | -5 |
| 1,000       | 0          | +20   | 0 | +40     | -5 | +30  | -5 |
| 1,100       | 0          | +20   | 0 | +40     | -5 | +30  | -5 |
| 1,200       | 0          | +20   | 0 | +40     | -5 | +30  | -5 |
| 1,350       | 0          | +20   | 0 | +40     | -5 | +30  | -5 |
| 1,500       | 0          | +25   | 0 | +45     | -5 | +35  | -5 |
| 1,650       | 0          | +25   | 0 | +45     | -5 | +35  | -5 |
| 1,800       | 0          | +25   | 0 | +45     | -5 | +35  | -5 |
| 2,000       | 0          | +25   | 0 | +45     | -5 | +35  | -5 |
| 2,200       | 0          | +30   | 0 | +50     | -5 | +40  | -5 |
| 2,400       | 0          | +30   | 0 | +50     | -5 | +40  | -5 |



※ 管がストップゴムをつぶしている場合は(-)とする。なお、その場合受口側の値を0とする。

改正案 (H29.10 改正)

別表第3 品質管理

| (参考) 規格値  | 管理方式                            | 処 置  |
|---|---------------------------------|--|
| 砕石 40%以下<br>砂利 35%以下<br>舗装コンクリート 35%以下<br>ただし、積雪寒冷地の舗装コンクリートの場合は25%以下   |                                 | (3)安全と認められる骨材の使用<br>受注者の立会いのもと骨材を採取し、骨材のアルカリシリカ反応性試験(化学法又はモルタルバー法)を行い、その結果が無害と確認された骨材を使用する。<br>なお、化学法については工事開始前、工事中1回/6ヶ月かつ産地がかわった場合に信頼できる試験機関で試験を行うものとし、またモルタルバー法は試験成績書により確認をするとともに、JIS A1804 コンクリート生産工程管理用試験法により骨材が無害であることを確認する。<br>ただし、次の場合はこの限りではない。<br>1) 工事開始前<br>コンクリート打設開始日の1ヶ月以内に、国営農業農村整備事業等で発注した他工事の受注者の立会いによる試験結果がある場合は、その試験結果を使用できる。<br>2) 工事中1回/6ヶ月かつ産地がかわった場合<br>J I Sに基づき6ヶ月ごとに行う試験を化学法で行う場合は、試験に用いる骨材の採取に骨材生産者、生コンクリート生産者及び受注者が立会えば、J I Sに基づく試験結果が使用できる。<br>なお、この試験結果は1ヶ月以内であれば他工事でも使用できるが、この場合、受注者は同一の骨材生産場所から納入されていることを確認するものとする。<br>(4)塩化物含有量試験は、用心鉄筋等を有さない無筋構造物の場合は省略できる。 |
| 細骨材<br>砕砂 9.0%以下(ただし、すりへり作用を受ける場合は5.0%以下)<br>砕砂及びスラグ細骨材(粘土、シルト等を含まない場合) 7.0%以下(ただし、すりへり作用を受ける場合は5.0%以下)<br>それ以外(砂等) 5.0%以下(ただし、すりへり作用を受ける場合は3.0%以下) |                                 |  |
| 粗骨材<br>砕石 3.0%以下(ただし、粒径判定実績率が58%以上の場合5.0%以下)<br>スラグ粗骨材 5.0%以下<br>それ以外(砂利等) 1.0%以下   |                                 |  |
| 舗装コンクリート 5%以下   |                                 |  |
| 細骨材 1.0%以下  |                                 |  |
| 粗骨材 0.25%以下   |                                 |  |
| 0.04%以下   |                                 |  |
| 標準色より薄いこと   |                                 |  |
| 細骨材 10%以下<br>粗骨材 12%以下  |                                 |  |
|   | 工事開始前<br>工事期間中1回/6ヶ月かつ産地が変わった場合 |  |
| 0.3kg/m <sup>3</sup> 以下   |                                 |  |

現 行

別表第3 品質管理

| (参考) 規格値  | 管理方式                            | 処 置  |
|---|---------------------------------|--|
| 砕石 40%以下<br>砂利 35%以下<br>舗装コンクリート 35%以下<br>ただし、積雪寒冷地の舗装コンクリートの場合は25%以下   |                                 | (3)安全と認められる骨材の使用<br>受注者の立会いのもと骨材を採取し、骨材のアルカリシリカ反応性試験(化学法又はモルタルバー法)を行い、その結果が無害と確認された骨材を使用する。<br>なお、化学法については工事開始前、工事中1回/6ヶ月かつ産地がかわった場合に信頼できる試験機関で試験を行うものとし、またモルタルバー法は試験成績書により確認をするとともに、JIS A1804 コンクリート生産工程管理用試験法により骨材が無害であることを確認する。<br>ただし、次の場合はこの限りではない。<br>1) 工事開始前<br>コンクリート打設開始日の1ヶ月以内に、国営農業農村整備事業等で発注した他工事の受注者の立会いによる試験結果がある場合は、その試験結果を使用できる。<br>2) 工事中1回/6ヶ月かつ産地がかわった場合<br>J I Sに基づき6ヶ月ごとに行う試験を化学法で行う場合は、試験に用いる骨材の採取に骨材生産者、生コンクリート生産者及び受注者が立会えば、J I Sに基づく試験結果が使用できる。<br>なお、この試験結果は1ヶ月以内であれば他工事でも使用できるが、この場合、受注者は同一の骨材生産場所から納入されていることを確認するものとする。<br>[新設] |
| 細骨材<br>砕砂 9.0%以下(ただし、すりへり作用を受ける場合は5.0%以下)<br>砕砂及びスラグ細骨材(粘土、シルト等を含まない場合) 7.0%以下(ただし、すりへり作用を受ける場合は5.0%以下)<br>それ以外(砂等) 5.0%以下(ただし、すりへり作用を受ける場合は3.0%以下) |                                 |  |
| 粗骨材<br>砕石 3.0%以下(ただし、粒径判定実績率が58%以上の場合5.0%以下)<br>スラグ粗骨材 5.0%以下<br>それ以外(砂利等) 1.0%以下   |                                 |  |
| 舗装コンクリート 5%以下   |                                 |  |
| 細骨材 1.0%以下  |                                 |  |
| 粗骨材 0.25%以下   |                                 |  |
| 0.04%以下   |                                 |  |
| 標準色より薄いこと   |                                 |  |
| 細骨材 10%以下<br>粗骨材 12%以下  |                                 |  |
|   | 工事開始前<br>工事期間中1回/6ヶ月かつ産地が変わった場合 |  |
| 0.3kg/m <sup>3</sup> 以下   |                                 |  |

| 改正案 (H29.10 改正)   | 現 行        |         |     |  |  |  |   |            |         |     |  |  |  |
|---|------------|---------|-----|--|--|--|---|------------|---------|-----|--|--|--|
| <table border="1" style="width: 100%; border-collapse: collapse;"> <thead> <tr> <th style="width: 33%;">(参考) 規 格 値</th> <th style="width: 33%;">管 理 方 式</th> <th style="width: 33%;">処 置</th> </tr> </thead> <tbody> <tr> <td style="padding: 5px;"> <p>【含水比の基準】<br/>許容含水比<br/>= (標準突固め最適含水比)<br/>- (盛土含水比) ≤ ± 5%</p> <p>【現場密度の基準】<br/>1. 乾燥密度で規定する場合<br/>D値 = <math>\frac{\text{盛土乾燥密度}}{\text{標準突固め最大乾燥密度}} \times 100 \geq 95\%</math><br/>C値 = <math>\frac{\text{盛土乾燥密度}}{\text{標準突固め最大乾燥密度}} \times 100 \geq 95\%</math></p> <p>2. 飽和度で規定する場合<br/>飽和度は85~95%の範囲とする。</p> <p>3. 空気間隙率で規定する場合<br/>空気間隙率は2~10%の範囲とする。</p> <p>【透水度の基準】<br/>鋼土 K = <math>1 \times 10^{-7} \sim 1 \times 10^{-5}</math> cm/sec<br/>抱土 <math>1 \times 10^{-6} \sim 1 \times 10^{-4}</math><br/>さや土 <math>1 \times 10^{-4} \sim 1 \times 10^{-2}</math><br/>(K : 透水係数)</p> </td> <td></td> <td></td> </tr> </tbody> </table> | (参考) 規 格 値 | 管 理 方 式 | 処 置 | <p>【含水比の基準】<br/>許容含水比<br/>= (標準突固め最適含水比)<br/>- (盛土含水比) ≤ ± 5%</p> <p>【現場密度の基準】<br/>1. 乾燥密度で規定する場合<br/>D値 = <math>\frac{\text{盛土乾燥密度}}{\text{標準突固め最大乾燥密度}} \times 100 \geq 95\%</math><br/>C値 = <math>\frac{\text{盛土乾燥密度}}{\text{標準突固め最大乾燥密度}} \times 100 \geq 95\%</math></p> <p>2. 飽和度で規定する場合<br/>飽和度は85~95%の範囲とする。</p> <p>3. 空気間隙率で規定する場合<br/>空気間隙率は2~10%の範囲とする。</p> <p>【透水度の基準】<br/>鋼土 K = <math>1 \times 10^{-7} \sim 1 \times 10^{-5}</math> cm/sec<br/>抱土 <math>1 \times 10^{-6} \sim 1 \times 10^{-4}</math><br/>さや土 <math>1 \times 10^{-4} \sim 1 \times 10^{-2}</math><br/>(K : 透水係数)</p> |  |  | <table border="1" style="width: 100%; border-collapse: collapse;"> <thead> <tr> <th style="width: 33%;">(参考) 規 格 値</th> <th style="width: 33%;">管 理 方 式</th> <th style="width: 33%;">処 置</th> </tr> </thead> <tbody> <tr> <td style="padding: 5px;"> <p>【含水比の基準】<br/>許容含水比<br/>= (標準突固め最適含水比)<br/>- (盛土含水比) ≤ ± 5%</p> <p>【現場密度の基準】<br/>1. 乾燥密度で規定する場合<br/>D値 = <math>\frac{\text{盛土乾燥密度}}{\text{標準突固め最大乾燥密度}} \times 100 \geq 95\%</math><br/>C値 = <math>\frac{\text{盛土乾燥密度}}{\text{標準突固め最大乾燥密度}} \times 100 \geq 90\%</math></p> <p>2. 飽和度で規定する場合<br/>飽和度は85~95%の範囲とする。</p> <p>3. 空気間隙率で規定する場合<br/>空気間隙率は2~10%の範囲とする。</p> <p>【透水度の基準】<br/>鋼土 K = <math>1 \times 10^{-7} \sim 1 \times 10^{-5}</math> cm/sec<br/>抱土 <math>1 \times 10^{-6} \sim 1 \times 10^{-4}</math><br/>さや土 <math>1 \times 10^{-4} \sim 1 \times 10^{-2}</math><br/>(K : 透水係数)</p> </td> <td></td> <td></td> </tr> </tbody> </table> | (参考) 規 格 値 | 管 理 方 式 | 処 置 | <p>【含水比の基準】<br/>許容含水比<br/>= (標準突固め最適含水比)<br/>- (盛土含水比) ≤ ± 5%</p> <p>【現場密度の基準】<br/>1. 乾燥密度で規定する場合<br/>D値 = <math>\frac{\text{盛土乾燥密度}}{\text{標準突固め最大乾燥密度}} \times 100 \geq 95\%</math><br/>C値 = <math>\frac{\text{盛土乾燥密度}}{\text{標準突固め最大乾燥密度}} \times 100 \geq 90\%</math></p> <p>2. 飽和度で規定する場合<br/>飽和度は85~95%の範囲とする。</p> <p>3. 空気間隙率で規定する場合<br/>空気間隙率は2~10%の範囲とする。</p> <p>【透水度の基準】<br/>鋼土 K = <math>1 \times 10^{-7} \sim 1 \times 10^{-5}</math> cm/sec<br/>抱土 <math>1 \times 10^{-6} \sim 1 \times 10^{-4}</math><br/>さや土 <math>1 \times 10^{-4} \sim 1 \times 10^{-2}</math><br/>(K : 透水係数)</p> |  |  |
| (参考) 規 格 値  | 管 理 方 式    | 処 置     |     |  |  |  |   |            |         |     |  |  |  |
| <p>【含水比の基準】<br/>許容含水比<br/>= (標準突固め最適含水比)<br/>- (盛土含水比) ≤ ± 5%</p> <p>【現場密度の基準】<br/>1. 乾燥密度で規定する場合<br/>D値 = <math>\frac{\text{盛土乾燥密度}}{\text{標準突固め最大乾燥密度}} \times 100 \geq 95\%</math><br/>C値 = <math>\frac{\text{盛土乾燥密度}}{\text{標準突固め最大乾燥密度}} \times 100 \geq 95\%</math></p> <p>2. 飽和度で規定する場合<br/>飽和度は85~95%の範囲とする。</p> <p>3. 空気間隙率で規定する場合<br/>空気間隙率は2~10%の範囲とする。</p> <p>【透水度の基準】<br/>鋼土 K = <math>1 \times 10^{-7} \sim 1 \times 10^{-5}</math> cm/sec<br/>抱土 <math>1 \times 10^{-6} \sim 1 \times 10^{-4}</math><br/>さや土 <math>1 \times 10^{-4} \sim 1 \times 10^{-2}</math><br/>(K : 透水係数)</p>  |            |         |     |  |  |  |   |            |         |     |  |  |  |
| (参考) 規 格 値  | 管 理 方 式    | 処 置     |     |  |  |  |   |            |         |     |  |  |  |
| <p>【含水比の基準】<br/>許容含水比<br/>= (標準突固め最適含水比)<br/>- (盛土含水比) ≤ ± 5%</p> <p>【現場密度の基準】<br/>1. 乾燥密度で規定する場合<br/>D値 = <math>\frac{\text{盛土乾燥密度}}{\text{標準突固め最大乾燥密度}} \times 100 \geq 95\%</math><br/>C値 = <math>\frac{\text{盛土乾燥密度}}{\text{標準突固め最大乾燥密度}} \times 100 \geq 90\%</math></p> <p>2. 飽和度で規定する場合<br/>飽和度は85~95%の範囲とする。</p> <p>3. 空気間隙率で規定する場合<br/>空気間隙率は2~10%の範囲とする。</p> <p>【透水度の基準】<br/>鋼土 K = <math>1 \times 10^{-7} \sim 1 \times 10^{-5}</math> cm/sec<br/>抱土 <math>1 \times 10^{-6} \sim 1 \times 10^{-4}</math><br/>さや土 <math>1 \times 10^{-4} \sim 1 \times 10^{-2}</math><br/>(K : 透水係数)</p>  |            |         |     |  |  |  |   |            |         |     |  |  |  |
| -153-   | -153-      |         |     |  |  |  |   |            |         |     |  |  |  |

| 改正案 (H29.10 改正)                                |   |             |             |  | 現 行  |   |             |             |  |
|--|---|-------------|-------------|--|--|---|-------------|-------------|--|
| 6 その他の二次製品                                     |   |             |             |  | 6 その他の二次製品   |   |             |             |  |
|  | 種 類   | 規 格         | 試験方法        | 標準ロット数   |  | 種 類   | 規 格         | 試験方法        | 標準ロット数   |
| ダ<br>ク<br>タ<br>イ<br>ル<br>鑄<br>鉄<br>管           | ダクタイトル鑄鉄管   | JIS G 5526  | JIS G 5526  | φ 75~ <del>300</del> 200本<br>φ <del>350</del> ~ 600 100本                         | φ 75~ <del>250</del> 200本<br>φ <del>300</del> ~ 600 100本<br>φ 700~1,000 <del>60</del> 本<br>φ 1,100~ <del>1,500</del> <del>40</del> 本<br><del>φ 1,600~2,600 30本</del> | ダクタイトル鑄鉄管   | JIS G 5526  | JIS G 5526  | φ 75~ <del>250</del> 200本<br>φ <del>300</del> ~ 600 100本   |
|  | ダクタイトル鑄鉄異形管   | JIS G 5527  | JIS G 5527  | φ 700~1,000 <del>50</del> 本<br>φ 1,100~ <del>2,600</del> <del>25</del> 本<br>[削除] |  | ダクタイトル鑄鉄異形管   | JIS G 5527  | JIS G 5527  | φ 700~1,000 <del>60</del> 本<br>φ 1,100~ <del>1,500</del> <del>40</del> 本<br><del>φ 1,600~2,600 30本</del> |
|  | ダクタイトル鑄鉄直管<br>ダクタイトル鑄鉄異形管<br>ダクタイトル鑄鉄管継手<br>(農業用水用) | JDPA G 1027 | JDPA G 1027 |  |  | ダクタイトル鑄鉄直管<br>ダクタイトル鑄鉄異形管<br>ダクタイトル鑄鉄管継手<br>(農業用水用) | JDPA G 1027 | JDPA G 1027 |  |
| 硬<br>質<br>ポ<br>リ<br>塩<br>化<br>ビ<br>ニ<br>ル<br>管 | 硬質ポリ塩化ビニル管  | JIS K 6741  | JIS K 6741  | 1,000本   | 硬質ポリ塩化ビニル管   | JIS K 6741  | JIS K 6741  | JIS K 6741  | 1,000本   |
|  | 水道用硬質ポリ塩化ビニル管                                       | JIS K 6742  | JIS K 6742  | 1,000本   | 水道用硬質ポリ塩化ビニル管  | JIS K 6742  | JIS K 6742  | JIS K 6742  | 1,000本   |
| 強<br>化<br>プ<br>ラ<br>ス<br>チ<br>ク<br>複<br>合<br>管 | 強化プラスチック複合管   | JIS A 5350  | JIS A 5350  | 200本   | 強化プラスチック複合管  | JIS A 5350  | JIS A 5350  | JIS A 5350  | 200本   |
| 鋼<br>管   | 水輸送用塗覆装鋼管   | JIS G3443-1 | JIS G3443-1 | 200本   | 水輸送用塗覆装鋼管  | JIS G3443-1   | JIS G3443-1 | JIS G3443-1 | 200本   |
|  | 配管用炭素鋼鋼管  | JIS G 3452  | JIS G 3452  |  | 配管用炭素鋼鋼管   | JIS G 3452  | JIS G 3452  | JIS G 3452  |  |
|  | 圧力配管用炭素鋼鋼管  | JIS G 3454  | JIS G 3454  |  | 圧力配管用炭素鋼鋼管   | JIS G 3454  | JIS G 3454  | JIS G 3454  |  |
|  | 配管用アーク溶接炭素鋼鋼管                                       | JIS G 3457  | JIS G 3457  |  | 配管用アーク溶接炭素鋼鋼管  | JIS G 3457  | JIS G 3457  | JIS G 3457  |  |
|  | 水輸送用塗覆装鋼管の異形管                                       | JIS G3443-2 | JIS G3443-2 |  | 水輸送用塗覆装鋼管の異形管  | JIS G3443-2   | JIS G3443-2 | JIS G3443-2 |  |
|  | 農業用プラスチック被覆鋼管                                       | WSP A-101   | WSP A-101   |  | 農業用プラスチック被覆鋼管  | WSP A-101   | WSP A-101   | WSP A-101   |  |



改正案 (H29.10 改正)

別表第4 施工管理記録様式

(出来形管理関係)

様式 1

平成 年度 工事

出来形管理図表

品質管理図表

種目

事業所 支所 受注会社名

|    |   |   |   |   |   |   |     |
|----|---|---|---|---|---|---|-----|
| 総監 | 括 | 主 | 任 | 監 | 管 | 員 | 主任  |
|    | 員 | 監 | 管 | 員 | 管 | 員 | 技術者 |

注) 1. 出来形(品質)管理図表は、本表紙様式により、工種毎に記入する。ただし、小規模工事については、**工事監督員**の承認を得て、全工種分を一括記入とすることができる。  
2. 種目は、基準高、厚さ、幅等と記入する。

現 行

別表第4 施工管理記録様式

(出来形管理関係)

様式 1

平成 年度 工事

出来形管理図表

品質管理図表

種目

事業所 支所 受注会社名

|    |   |   |   |   |   |   |     |
|----|---|---|---|---|---|---|-----|
| 総監 | 括 | 主 | 任 | 監 | 管 | 員 | 主任  |
|    | 員 | 監 | 管 | 員 | 管 | 員 | 技術者 |

注) 1. 出来形(品質)管理図表は、本表紙様式により、工種毎に記入する。ただし、小規模工事については、**監理員**の承認を得て、全工種分を一括記入とすることができる。  
2. 種目は、基準高、厚さ、幅等と記入する。



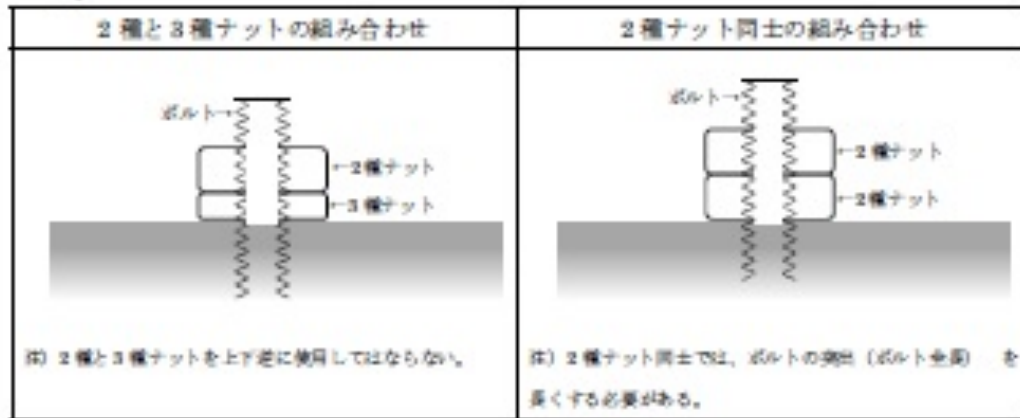
| 改正案 (H29.10 改正)  | 現 行                               |          |                |     |   |               |       |     |   |                        |       |     |   |                       |       |                |  |                   |       |     |   |                                   |       |     |   |                                  |       |     |   |                                |       |     |   |                              |       |     |   |                                   |       |     |   |   |          |       |     |   |               |       |     |   |                        |       |     |   |                       |       |                |  |                   |       |     |   |                                   |       |     |   |                                  |       |     |   |                                |       |     |   |      |  |  |   |      |  |  |
|--|-----------------------------------|----------|----------------|-----|---|---------------|-------|-----|---|------------------------|-------|-----|---|-----------------------|-------|----------------|--|-------------------|-------|-----|---|-----------------------------------|-------|-----|---|----------------------------------|-------|-----|---|--------------------------------|-------|-----|---|------------------------------|-------|-----|---|-----------------------------------|-------|-----|---|---|----------|-------|-----|---|---------------|-------|-----|---|------------------------|-------|-----|---|-----------------------|-------|----------------|--|-------------------|-------|-----|---|-----------------------------------|-------|-----|---|----------------------------------|-------|-----|---|--------------------------------|-------|-----|---|------|--|--|---|------|--|--|
| 参 考 資 料<br>目 次   | 参 考 資 料<br>目 次                    |          |                |     |   |               |       |     |   |                        |       |     |   |                       |       |                |  |                   |       |     |   |                                   |       |     |   |                                  |       |     |   |                                |       |     |   |                              |       |     |   |                                   |       |     |   |   |          |       |     |   |               |       |     |   |                        |       |     |   |                       |       |                |  |                   |       |     |   |                                   |       |     |   |                                  |       |     |   |                                |       |     |   |      |  |  |   |      |  |  |
| <p>参考資料</p> <table border="0"> <tr> <td>1</td> <td>管水路の通水試験</td> <td>.....</td> <td>259</td> </tr> <tr> <td>2</td> <td>杭の打ち止め管理 (参考)</td> <td>.....</td> <td>263</td> </tr> <tr> <td>3</td> <td>薬液注入工事に係る施工管理等に<br/>ついて</td> <td>.....</td> <td>265</td> </tr> <tr> <td>4</td> <td>トンネル (NATM) 観察・計測 (案)</td> <td>.....</td> <td><del>266</del></td> </tr> <tr> <td></td> <td>(参考資料)ロックボルトの引抜試験</td> <td>.....</td> <td>289</td> </tr> <tr> <td>5</td> <td>R I 計器を用いた盛土の締固め管理<br/>要領 (案) について</td> <td>.....</td> <td>291</td> </tr> <tr> <td>6</td> <td>突固め方法の種類 (A・B・C・D・<br/>E) の適用について</td> <td>.....</td> <td>313</td> </tr> <tr> <td>7</td> <td>レディーミクストコンクリート単位<br/>水量測定要領 (案)</td> <td>.....</td> <td>314</td> </tr> <tr> <td>8</td> <td>ダブルナット (アンカーボルト) の<br/>施工について</td> <td>.....</td> <td>315</td> </tr> <tr> <td>9</td> <td>管水路 (強化プラスチック複合管)<br/>ジョイント間隙管理基準値</td> <td>.....</td> <td>316</td> </tr> </table> | 1                                 | 管水路の通水試験 | .....          | 259 | 2 | 杭の打ち止め管理 (参考) | ..... | 263 | 3 | 薬液注入工事に係る施工管理等に<br>ついて | ..... | 265 | 4 | トンネル (NATM) 観察・計測 (案) | ..... | <del>266</del> |  | (参考資料)ロックボルトの引抜試験 | ..... | 289 | 5 | R I 計器を用いた盛土の締固め管理<br>要領 (案) について | ..... | 291 | 6 | 突固め方法の種類 (A・B・C・D・<br>E) の適用について | ..... | 313 | 7 | レディーミクストコンクリート単位<br>水量測定要領 (案) | ..... | 314 | 8 | ダブルナット (アンカーボルト) の<br>施工について | ..... | 315 | 9 | 管水路 (強化プラスチック複合管)<br>ジョイント間隙管理基準値 | ..... | 316 | <p>参考資料</p> <table border="0"> <tr> <td>1</td> <td>管水路の通水試験</td> <td>.....</td> <td>259</td> </tr> <tr> <td>2</td> <td>杭の打ち止め管理 (参考)</td> <td>.....</td> <td>263</td> </tr> <tr> <td>3</td> <td>薬液注入工事に係る施工管理等に<br/>ついて</td> <td>.....</td> <td>265</td> </tr> <tr> <td>4</td> <td>トンネル (NATM) 観察・計測 (案)</td> <td>.....</td> <td><del>266</del></td> </tr> <tr> <td></td> <td>(参考資料)ロックボルトの引抜試験</td> <td>.....</td> <td>289</td> </tr> <tr> <td>5</td> <td>R I 計器を用いた盛土の締固め管理<br/>要領 (案) について</td> <td>.....</td> <td>291</td> </tr> <tr> <td>6</td> <td>突固め方法の種類 (A・B・C・D・<br/>E) の適用について</td> <td>.....</td> <td>313</td> </tr> <tr> <td>7</td> <td>レディーミクストコンクリート単位<br/>水量測定要領 (案)</td> <td>.....</td> <td>314</td> </tr> <tr> <td>8</td> <td>[新設]</td> <td></td> <td></td> </tr> <tr> <td>9</td> <td>[新設]</td> <td></td> <td></td> </tr> </table> | 1 | 管水路の通水試験 | ..... | 259 | 2 | 杭の打ち止め管理 (参考) | ..... | 263 | 3 | 薬液注入工事に係る施工管理等に<br>ついて | ..... | 265 | 4 | トンネル (NATM) 観察・計測 (案) | ..... | <del>266</del> |  | (参考資料)ロックボルトの引抜試験 | ..... | 289 | 5 | R I 計器を用いた盛土の締固め管理<br>要領 (案) について | ..... | 291 | 6 | 突固め方法の種類 (A・B・C・D・<br>E) の適用について | ..... | 313 | 7 | レディーミクストコンクリート単位<br>水量測定要領 (案) | ..... | 314 | 8 | [新設] |  |  | 9 | [新設] |  |  |
| 1  | 管水路の通水試験                          | .....    | 259            |     |   |               |       |     |   |                        |       |     |   |                       |       |                |  |                   |       |     |   |                                   |       |     |   |                                  |       |     |   |                                |       |     |   |                              |       |     |   |                                   |       |     |   |   |          |       |     |   |               |       |     |   |                        |       |     |   |                       |       |                |  |                   |       |     |   |                                   |       |     |   |                                  |       |     |   |                                |       |     |   |      |  |  |   |      |  |  |
| 2  | 杭の打ち止め管理 (参考)                     | .....    | 263            |     |   |               |       |     |   |                        |       |     |   |                       |       |                |  |                   |       |     |   |                                   |       |     |   |                                  |       |     |   |                                |       |     |   |                              |       |     |   |                                   |       |     |   |   |          |       |     |   |               |       |     |   |                        |       |     |   |                       |       |                |  |                   |       |     |   |                                   |       |     |   |                                  |       |     |   |                                |       |     |   |      |  |  |   |      |  |  |
| 3  | 薬液注入工事に係る施工管理等に<br>ついて            | .....    | 265            |     |   |               |       |     |   |                        |       |     |   |                       |       |                |  |                   |       |     |   |                                   |       |     |   |                                  |       |     |   |                                |       |     |   |                              |       |     |   |                                   |       |     |   |   |          |       |     |   |               |       |     |   |                        |       |     |   |                       |       |                |  |                   |       |     |   |                                   |       |     |   |                                  |       |     |   |                                |       |     |   |      |  |  |   |      |  |  |
| 4  | トンネル (NATM) 観察・計測 (案)             | .....    | <del>266</del> |     |   |               |       |     |   |                        |       |     |   |                       |       |                |  |                   |       |     |   |                                   |       |     |   |                                  |       |     |   |                                |       |     |   |                              |       |     |   |                                   |       |     |   |   |          |       |     |   |               |       |     |   |                        |       |     |   |                       |       |                |  |                   |       |     |   |                                   |       |     |   |                                  |       |     |   |                                |       |     |   |      |  |  |   |      |  |  |
|  | (参考資料)ロックボルトの引抜試験                 | .....    | 289            |     |   |               |       |     |   |                        |       |     |   |                       |       |                |  |                   |       |     |   |                                   |       |     |   |                                  |       |     |   |                                |       |     |   |                              |       |     |   |                                   |       |     |   |   |          |       |     |   |               |       |     |   |                        |       |     |   |                       |       |                |  |                   |       |     |   |                                   |       |     |   |                                  |       |     |   |                                |       |     |   |      |  |  |   |      |  |  |
| 5  | R I 計器を用いた盛土の締固め管理<br>要領 (案) について | .....    | 291            |     |   |               |       |     |   |                        |       |     |   |                       |       |                |  |                   |       |     |   |                                   |       |     |   |                                  |       |     |   |                                |       |     |   |                              |       |     |   |                                   |       |     |   |   |          |       |     |   |               |       |     |   |                        |       |     |   |                       |       |                |  |                   |       |     |   |                                   |       |     |   |                                  |       |     |   |                                |       |     |   |      |  |  |   |      |  |  |
| 6  | 突固め方法の種類 (A・B・C・D・<br>E) の適用について  | .....    | 313            |     |   |               |       |     |   |                        |       |     |   |                       |       |                |  |                   |       |     |   |                                   |       |     |   |                                  |       |     |   |                                |       |     |   |                              |       |     |   |                                   |       |     |   |   |          |       |     |   |               |       |     |   |                        |       |     |   |                       |       |                |  |                   |       |     |   |                                   |       |     |   |                                  |       |     |   |                                |       |     |   |      |  |  |   |      |  |  |
| 7  | レディーミクストコンクリート単位<br>水量測定要領 (案)    | .....    | 314            |     |   |               |       |     |   |                        |       |     |   |                       |       |                |  |                   |       |     |   |                                   |       |     |   |                                  |       |     |   |                                |       |     |   |                              |       |     |   |                                   |       |     |   |   |          |       |     |   |               |       |     |   |                        |       |     |   |                       |       |                |  |                   |       |     |   |                                   |       |     |   |                                  |       |     |   |                                |       |     |   |      |  |  |   |      |  |  |
| 8  | ダブルナット (アンカーボルト) の<br>施工について      | .....    | 315            |     |   |               |       |     |   |                        |       |     |   |                       |       |                |  |                   |       |     |   |                                   |       |     |   |                                  |       |     |   |                                |       |     |   |                              |       |     |   |                                   |       |     |   |   |          |       |     |   |               |       |     |   |                        |       |     |   |                       |       |                |  |                   |       |     |   |                                   |       |     |   |                                  |       |     |   |                                |       |     |   |      |  |  |   |      |  |  |
| 9  | 管水路 (強化プラスチック複合管)<br>ジョイント間隙管理基準値 | .....    | 316            |     |   |               |       |     |   |                        |       |     |   |                       |       |                |  |                   |       |     |   |                                   |       |     |   |                                  |       |     |   |                                |       |     |   |                              |       |     |   |                                   |       |     |   |   |          |       |     |   |               |       |     |   |                        |       |     |   |                       |       |                |  |                   |       |     |   |                                   |       |     |   |                                  |       |     |   |                                |       |     |   |      |  |  |   |      |  |  |
| 1  | 管水路の通水試験                          | .....    | 259            |     |   |               |       |     |   |                        |       |     |   |                       |       |                |  |                   |       |     |   |                                   |       |     |   |                                  |       |     |   |                                |       |     |   |                              |       |     |   |                                   |       |     |   |   |          |       |     |   |               |       |     |   |                        |       |     |   |                       |       |                |  |                   |       |     |   |                                   |       |     |   |                                  |       |     |   |                                |       |     |   |      |  |  |   |      |  |  |
| 2  | 杭の打ち止め管理 (参考)                     | .....    | 263            |     |   |               |       |     |   |                        |       |     |   |                       |       |                |  |                   |       |     |   |                                   |       |     |   |                                  |       |     |   |                                |       |     |   |                              |       |     |   |                                   |       |     |   |   |          |       |     |   |               |       |     |   |                        |       |     |   |                       |       |                |  |                   |       |     |   |                                   |       |     |   |                                  |       |     |   |                                |       |     |   |      |  |  |   |      |  |  |
| 3  | 薬液注入工事に係る施工管理等に<br>ついて            | .....    | 265            |     |   |               |       |     |   |                        |       |     |   |                       |       |                |  |                   |       |     |   |                                   |       |     |   |                                  |       |     |   |                                |       |     |   |                              |       |     |   |                                   |       |     |   |   |          |       |     |   |               |       |     |   |                        |       |     |   |                       |       |                |  |                   |       |     |   |                                   |       |     |   |                                  |       |     |   |                                |       |     |   |      |  |  |   |      |  |  |
| 4  | トンネル (NATM) 観察・計測 (案)             | .....    | <del>266</del> |     |   |               |       |     |   |                        |       |     |   |                       |       |                |  |                   |       |     |   |                                   |       |     |   |                                  |       |     |   |                                |       |     |   |                              |       |     |   |                                   |       |     |   |   |          |       |     |   |               |       |     |   |                        |       |     |   |                       |       |                |  |                   |       |     |   |                                   |       |     |   |                                  |       |     |   |                                |       |     |   |      |  |  |   |      |  |  |
|  | (参考資料)ロックボルトの引抜試験                 | .....    | 289            |     |   |               |       |     |   |                        |       |     |   |                       |       |                |  |                   |       |     |   |                                   |       |     |   |                                  |       |     |   |                                |       |     |   |                              |       |     |   |                                   |       |     |   |   |          |       |     |   |               |       |     |   |                        |       |     |   |                       |       |                |  |                   |       |     |   |                                   |       |     |   |                                  |       |     |   |                                |       |     |   |      |  |  |   |      |  |  |
| 5  | R I 計器を用いた盛土の締固め管理<br>要領 (案) について | .....    | 291            |     |   |               |       |     |   |                        |       |     |   |                       |       |                |  |                   |       |     |   |                                   |       |     |   |                                  |       |     |   |                                |       |     |   |                              |       |     |   |                                   |       |     |   |   |          |       |     |   |               |       |     |   |                        |       |     |   |                       |       |                |  |                   |       |     |   |                                   |       |     |   |                                  |       |     |   |                                |       |     |   |      |  |  |   |      |  |  |
| 6  | 突固め方法の種類 (A・B・C・D・<br>E) の適用について  | .....    | 313            |     |   |               |       |     |   |                        |       |     |   |                       |       |                |  |                   |       |     |   |                                   |       |     |   |                                  |       |     |   |                                |       |     |   |                              |       |     |   |                                   |       |     |   |   |          |       |     |   |               |       |     |   |                        |       |     |   |                       |       |                |  |                   |       |     |   |                                   |       |     |   |                                  |       |     |   |                                |       |     |   |      |  |  |   |      |  |  |
| 7  | レディーミクストコンクリート単位<br>水量測定要領 (案)    | .....    | 314            |     |   |               |       |     |   |                        |       |     |   |                       |       |                |  |                   |       |     |   |                                   |       |     |   |                                  |       |     |   |                                |       |     |   |                              |       |     |   |                                   |       |     |   |   |          |       |     |   |               |       |     |   |                        |       |     |   |                       |       |                |  |                   |       |     |   |                                   |       |     |   |                                  |       |     |   |                                |       |     |   |      |  |  |   |      |  |  |
| 8  | [新設]                              |          |                |     |   |               |       |     |   |                        |       |     |   |                       |       |                |  |                   |       |     |   |                                   |       |     |   |                                  |       |     |   |                                |       |     |   |                              |       |     |   |                                   |       |     |   |   |          |       |     |   |               |       |     |   |                        |       |     |   |                       |       |                |  |                   |       |     |   |                                   |       |     |   |                                  |       |     |   |                                |       |     |   |      |  |  |   |      |  |  |
| 9  | [新設]                              |          |                |     |   |               |       |     |   |                        |       |     |   |                       |       |                |  |                   |       |     |   |                                   |       |     |   |                                  |       |     |   |                                |       |     |   |                              |       |     |   |                                   |       |     |   |   |          |       |     |   |               |       |     |   |                        |       |     |   |                       |       |                |  |                   |       |     |   |                                   |       |     |   |                                  |       |     |   |                                |       |     |   |      |  |  |   |      |  |  |

改正案 (H29.10 改正)

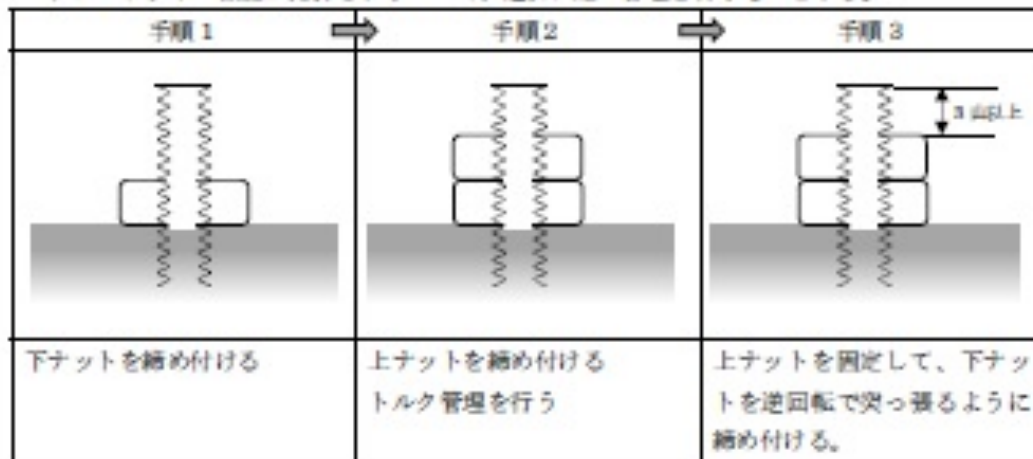
現 行

8. ダブルナット（アンカーボルト）の施工について

- (1) ダブルナットは、振動に対する緩み止めとして、二つのナットを使用してロックする一般的な方法である。
- (2) ナットには、1種（片面取り形）、2種（両面取り形）及び3種（両面取りの薄形）があり、ダブルナットでは2種又は3種ナットを組み合わせて使用する。
- (3) ナットの組み合わせは下図のとおりであり、2種ナット同士の組み合わせを採用する例が多い。



- (4) ダブルナットでは、軸力を受けるのは上ナットになることから、上ナットのトルク管理をしっかり行い締め付けるものとする。なお、3種ナット（厚さが薄いナット）を上ナットに使用してはならない。
- (5) ナットの締め付けは、次の手順で行わなければならない。特に手順3の作業を行わなければダブルナットの機能が發揮されないので、適切に施工管理を行うものとする。



- (6) 上ナットのボルト先端は、ナットの外に3山以上出るようにしなければならない。

[新設]

改正案 (H29.10 改正)

現 行

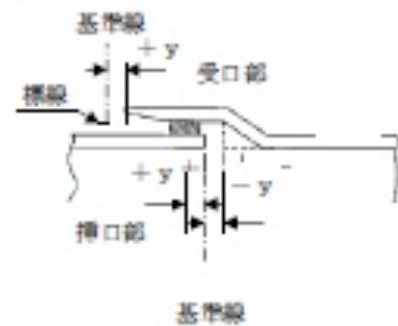
9. 管水路（強化プラスチック複合管）ジョイント間隔管理基準値

強化プラスチック複合管について、現在生産中止となっている配管材に係るジョイント間隔管理基準値を以下に示すので、機能診断業務等の参考にされたい。

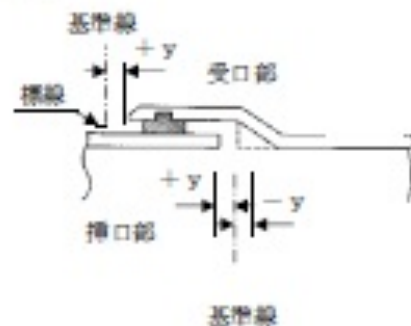
(単位：mm)

| 規 格     | J I S A 5350 |     |         |             |          |     |         |
|---------|--------------|-----|---------|-------------|----------|-----|---------|
|         | B 形 及 び T 形  |     |         |             |          |     |         |
|         | 呼び径<br>(mm)  | 標準値 | 管理基準値   | (参 考) 規 格 値 |          |     |         |
| 良 質 地 盤 |              |     |         | 軟 弱 地 盤     |          |     |         |
| 200     | 0            | +10 | - 5 (0) | + 33        | - 33 (0) | +22 | -22 (0) |
| 250     | 0            | +10 | - 5 (0) | + 33        | - 33 (0) | +22 | -22 (0) |
| 300     | 0            | +10 | - 5 (0) | + 38        | - 38 (0) | +25 | -25 (0) |
| 350     | 0            | +10 | - 5 (0) | + 38        | - 38 (0) | +25 | -25 (0) |
| 400     | 0            | +10 | - 5 (0) | + 43        | - 43 (0) | +28 | -28 (0) |
| 450     | 0            | +10 | - 5 (0) | + 43        | - 43 (0) | +28 | -28 (0) |
| 500     | 0            | +15 | -10 (0) | + 53        | - 52 (0) | +35 | -34 (0) |
| 600     | 0            | +15 | -10 (0) | + 53        | - 52 (0) | +35 | -34 (0) |
| 700     | 0            | +15 | -10 (0) | + 53        | - 52 (0) | +35 | -34 (0) |
| 800     | 0            | +15 | -10 (0) | + 53        | - 52 (0) | +35 | -34 (0) |
| 900     | 0            | +15 | -10 (0) | + 53        | - 52 (0) | +35 | -34 (0) |
| 1,000   | 0            | +20 | -15 (0) | + 53        | - 51 (0) | +35 | -33 (0) |
| 1,100   | 0            | +20 | -15 (0) | + 53        | - 51 (0) | +35 | -33 (0) |
| 1,200   | 0            | +20 | -15 (0) | + 53        | - 51 (0) | +35 | -33 (0) |
| 1,350   | 0            | +20 | -15 (0) | + 53        | - 51 (0) | +35 | -33 (0) |
| 1,500   | 0            | +20 | -15 (0) | + 53        | - 51 (0) | +35 | -33 (0) |
| 1,650   | 0            | +25 | -20 (0) | + 80        | - 77 (0) | +53 | -50 (0) |
| 1,800   | 0            | +25 | -20 (0) | + 80        | - 77 (0) | +53 | -50 (0) |
| 2,000   | 0            | +25 | -20 (0) | + 95        | - 92 (0) | +63 | -60 (0) |
| 2,200   | 0            | +25 | -20 (0) | + 95        | - 92 (0) | +63 | -60 (0) |
| 2,400   | 0            | +25 | -20 (0) | +113        | -110 (0) | +75 | -72 (0) |
| 2,600   | 0            | +25 | -20 (0) | +113        | -110 (0) | +75 | -72 (0) |
| 2,800   | 0            | +25 | -20 (0) | +128        | -125 (0) | +85 | -82 (0) |
| 3,000   | 0            | +25 | -20 (0) | +128        | -125 (0) | +85 | -82 (0) |

B形



T形



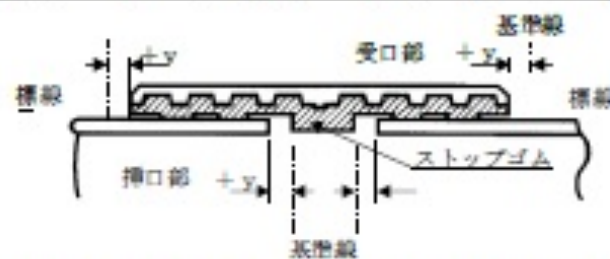
[新設]

改正案 (H29.10 改正)

現 行

[新設]

| 規 格     | J I S A 5350 |     |       |             |     |     |     |
|---------|--------------|-----|-------|-------------|-----|-----|-----|
|         | D 形          |     |       |             |     |     |     |
|         | 呼び径<br>(mm)  | 標準値 | 管理基準値 | (参 考) 規 格 値 |     |     |     |
| 良 質 地 盤 |              |     |       | 軟 弱 地 盤     |     |     |     |
| 200     | 0            | + 5 | 0     | +25         | - 3 | +15 | - 3 |
| 250     | 0            | + 5 | 0     | +25         | - 3 | +15 | - 3 |
| 300     | 0            | + 5 | 0     | +25         | - 3 | +15 | - 3 |
| 350     | 0            | + 5 | 0     | +25         | - 3 | +15 | - 3 |
| 400     | 0            | + 5 | 0     | +35         | - 3 | +25 | - 3 |
| 450     | 0            | + 5 | 0     | +35         | - 3 | +25 | - 3 |
| 500     | 0            | +15 | 0     | +35         | - 3 | +25 | - 3 |
| 600     | 0            | +15 | 0     | +35         | - 3 | +25 | - 3 |
| 700     | 0            | +15 | 0     | +35         | - 3 | +25 | - 3 |
| 800     | 0            | +20 | 0     | +40         | - 5 | +30 | - 5 |
| 900     | 0            | +20 | 0     | +40         | - 5 | +30 | - 5 |
| 1,000   | 0            | +20 | 0     | +40         | - 5 | +30 | - 5 |
| 1,100   | 0            | +20 | 0     | +40         | - 5 | +30 | - 5 |
| 1,200   | 0            | +20 | 0     | +40         | - 5 | +30 | - 5 |
| 1,350   | 0            | +20 | 0     | +40         | - 5 | +30 | - 5 |
| 1,500   | 0            | +25 | 0     | +45         | - 5 | +35 | - 5 |
| 1,650   | 0            | +25 | 0     | +45         | - 5 | +35 | - 5 |
| 1,800   | 0            | +25 | 0     | +45         | - 5 | +35 | - 5 |
| 2,000   | 0            | +25 | 0     | +45         | - 5 | +35 | - 5 |
| 2,200   | 0            | +30 | 0     | +50         | - 5 | +40 | - 5 |
| 2,400   | 0            | +30 | 0     | +50         | - 5 | +40 | - 5 |



- ※ 管がストップゴムをつぶしている場合は(-)とする。なお、その場合受口側の値を0とする。
- 注) 1. 管理基準値は接合時の値であり、4箇所を平均値とする。  
 2. (参考)規格値は埋戻後の値であり、原則として4箇所のうち1箇所でもこの値を超えてはならない。  
 3. 測定は、原則として管の内から測定するものとする。ただし、呼び径700mm以下の場合は、管の外から測定してもよい。また、埋戻後の測定は、原則として呼び径800mm以上に適用する。  
 なお、「埋戻後」とは、特に指示がない限り、舗装(表層、上層路盤、下層路盤)を除いた埋戻完了時点とする。  
 4. 管の外側から測定する場合の測定位置は、施工管理記録様式に示すa' b' c' d'とする。  
 5. 継手部の標準断面は次ページのとおりであり、標準値は図の寸法yである。なお、基準線に対し抜け出し側を(+), 入り込み側を(-)とする。また、管理基準値等のうち( )内数値は、点線で示した形状の管に適用する。  
 6. D形の場合は、受口側と挿口側を各々測定する。

| 改正案 (H29.10 改正)  | 現 行   |
|--|---|
| <p style="text-align: center;">引 用 文 献</p> <p>1. 土木工事施工管理基準<br/>(平成29年4月) 農林水産省農村振興局整備部設計課</p> <p>2. 土木工事施工管理基準の手引き<br/>(平成26年3月) 農林水産省農村振興局整備部設計課</p> | <p style="text-align: center;">引 用 文 献</p> <p>1. 土木工事施工管理基準<br/>(平成27年4月) 農林水産省農村振興局整備部設計課</p> <p>2. [新設]</p> |