

土木工事施工管理基準及び規格値
(2-2)

平成25年7月

香 川 県 土 木 部

港湾工事出来形管理基準

凡 例

特 : 設計図書

共 ; 土木工事共通仕様書

業務共通仕様書 ; 港湾設計・測量・
調査等業務共通仕様書

本冊子に出来形管理基準・規格値の記載がないものについては、別冊「土木工事施工管理基準及び規格値」によるものとする。

港湾工事出来形管理基準

目 次

1. 共通の工種	
1-1 圧密・排水工	7
1-2 締固工	11
1-3 固化工	13
1-4 洗掘防止工	15
1-5 中詰工	15
1-6 蓋コンクリート工	15
1-7 蓋ブロック工	15
1-8 鋼矢板工	17
1-9 控 工	19
1-10 鋼杭工	23
1-11 コンクリート杭工	23
1-12 防食工	25
1-13 コンクリート舗装工	27
1-14 アスファルト舗装工	29
1-15 植生工	31
2. 土捨工	33
3. 海上地盤改良工	
3-1 床掘工	33
3-2 置換工	33
3-3 圧密・排水工	35
3-4 締固工	35
3-5 固化工	35
4. 基礎工	
4-1 基礎盛砂工	35
4-2 洗掘防止工	35
4-3 基礎捨石工	37
4-4 基礎ブロック工	39

5. 本體工 (ケーソン式)	
5-1 ケーソン製作工	41
5-2 ケーソン進水据付工	41
5-3 中詰工	43
5-4 蓋コンクリート工	43
5-5 蓋ブロック工	43
6. 本體工 (ブロック式)	
6-1 本體ブロック製作工	43
6-2 本體ブロック据付工	45
6-3 中詰工	45
6-4 蓋コンクリート工	45
6-5 蓋ブロック工	45
7. 本體工 (場所打式)	
7-1 場所打コンクリート工	47
7-2 水中コンクリート工	47
7-3 プレパックドコンクリート工	47
7-4 水中不分離性コンクリート工	49
8. 本體工 (捨石・捨ブロック式)	
8-1 洗掘防止工	49
8-2 本體捨石工	49
8-3 捨ブロック工	49
8-4 場所打コンクリート工	51
9. 本體工 (鋼矢板式)	
9-1 鋼矢板工	51
9-2 控 工	51
10. 本體工 (コンクリート矢板式)	
10-1 コンクリート矢板工	53
10-2 控 工	53
11. 本體工 (鋼杭式)	
11-1 鋼杭工	53
12. 本體工 (コンクリート杭式)	
12-1 コンクリート杭工	53

13.	被覆・根固工	
13-1	被覆石工	55
13-2	被覆ブロック工	55
13-3	根固ブロック工	57
14.	上部工	
14-1	上部コンクリート工	57
14-2	上部ブロック工	59
15.	付属工	
15-1	係船柱工	61
15-2	防舷材工	61
15-3	車止・縁金物工	61
15-4	防食工	63
15-5	付属設備工	63
16.	消波工	
16-1	洗掘防止工	63
16-2	消波ブロック工	63
17.	裏込・裏埋工	
17-1	裏込工	65
17-2	裏埋工	65
17-3	裏埋土工	65
18.	陸上地盤改良工	
18-1	圧密・排水工	67
18-2	締固工	67
18-3	固化工	67
19.	土工	
19-1	掘削工	67
19-2	盛土工	67
19-3	路床盛土工	67
19-4	法面工	69
20.	舗装工	
20-1	コンクリート舗装工	69
20-2	アスファルト舗装工	69

21. 維持補修工	
21-1 維持塗装工	69
21-2 防食工	69
22. 構造物撤去工	
22-1 取壊し工	71
22-2 撤去工	71
23. 仮設工	
23-1 仮設鋼矢板工	73
23-2 仮設鋼管杭・鋼管矢板工	73
23-3 仮設道路工	73
24. 雑工	
24-1 現場鋼材溶接工	73
24-2 現場鋼材切断工	75
24-3 その他雑工	75
25. 浚渫工	
25-1 ポンプ浚渫工	75
25-2 グラブ浚渫工	75
25-3 硬土盤浚渫工	75
25-4 岩盤浚渫工	77
25-5 バックハウ浚渫工	77
26. 埋立工	
26-1 固化工	77
26-2 埋立土工	77
27. 道路舗装工	
27-1 コンクリート舗装工	79
27-2 アスファルト舗装工	79
27-3 道路付属工	79
28. 緑地工	
28-1 植生工	79

[参 考]

様式・出来形 1-1-2(1)	；敷砂出来形管理表
様式・出来形 1-1-2(2)	；敷砂出来形管理図
様式・出来形 1-2-2(1)	；サト`コンパ`クシヨンパ`ル出来形管理表
様式・出来形 1-2-2(2)	；砂投入管理表
様式・出来形 1-2-2(3)	；締固工深淺図
様式・出来形 1-3-1(1)	；深層混合処理杭出来形管理表
様式・出来形 1-3-1(2)	；深層混合処理杭鉛直度管理表
様式・出来形 1-4-1(1)	；洗掘防止マット出来形管理表
様式・出来形 1-4-1(2)	；洗掘防止マット出来形管理図
様式・出来形 1-5-1	；砂・石材中詰出来形管理表
様式・出来形 1-6-1	；蓋コンクリート出来形管理表
様式・出来形 1-8-2	；鋼矢板出来形管理表
様式・出来形 1-9-5	；腹起出来形管理表
様式・出来形 1-9-6	；タイ材出来形管理表
様式・出来形 1-10-2(1)	；鋼杭打込記録
様式・出来形 1-10-2(2)	；鋼杭出来形管理表
様式・出来形 1-12-1(1)	；電気防食出来形管理表
様式・出来形 1-12-1(2)	；電気防食電位測定管理表
様式・出来形 1-13-1(1)	；路盤出来形管理表
様式・出来形 1-13-1(2)	；路盤出来形管理図
様式・出来形 1-14-3(1)	；舗装出来形管理表
様式・出来形 1-14-3(2)	；舗装出来形管理図
様式・出来形 3-2-1	；置換材出来形管理表
様式・出来形 4-3-2(1)	；基礎石均し出来形管理図(1)
様式・出来形 4-3-2(2)	；基礎石均し出来形管理図(2)
様式・出来形 5-1-1	；ケーソン製作出来形管理表
様式・出来形 5-2-1	；ケーソン据付出来形管理表
様式・出来形 6-1(1)	；ブロック（方塊）製作出来形管理表
様式・出来形 6-1(2)	；L型ブロック製作出来形管理表
様式・出来形 6-1(3)	；セルラーブロック製作出来形管理表
様式・出来形 6-1(4)	；ブロック製作等外見チェックリスト
様式・出来形 13-1-1(1)	；被覆石均し出来形管理図(1)
様式・出来形 13-1-1(2)	；被覆石均し出来形管理図(2)
様式・出来形 13-3-1	；根固ブロック製作出来形管理表
様式・出来形 14-1(1)	；上部コンクリート(防波堤)出来形管理表
様式・出来形 14-1(2)	；上部コンクリート(岸壁)出来形管理表

様式・出来形 15-1-1	；係船柱出来形管理表
様式・出来形 15-2-1	；防舷材出来形管理表
様式・出来形 15-3-1	；車止出来形管理表
様式・出来形 17-3-1	；土砂掘削出来形管理表
様式・出来形 24-1-1(1)	；すみ肉溶接出来形管理表
様式・出来形 24-1-1(2)	；突合せ溶接出来形管理表
様式・出来形 24-1-1(3)	；鉄筋フレア溶接出来形管理表
様式・出来形 25-1(1)	；浚渫出来形管理表
様式・出来形 25-1(2)	；浚渫出来形管理図

1. 共通の工種

1-1 圧密・排水工

工種	管理項目	測定方法	測定密度
1. サンドドレーン	位置	自動位置決め装置による。	転船毎及び監督職員の指示による。
	天端高 先端深度	打込記録の確認	全数
	砂の投入量	打込記録の確認	全数
2. 敷砂均し	延長	スチールテープ、間縄、光波測距儀等により測定	施工完了後
	天端高 天端幅 法面勾配	陸上部；スチールテープ、レベル、光波測距儀等で測定	測線間隔20m以下 測点間隔10m以下
		水中部；スチールテープ、間縄、レッド又は音響測深機等により測定	測線間隔20m以下 測点間隔20m以下
3. 載荷土砂	延長	スチールテープ、間縄等により測定	施工完了後
	天端高 天端幅 法面勾配	陸上部；スチールテープ、レベル、光波測距儀等で測定	測線間隔20m以下 測点間隔10m以下
		水中部；スチールテープ、間縄、レッド又は音響測深機等により測定	測線間隔20m以下 測点間隔20m以下

測定単位	結果の整理方法	許容範囲	備考
1 cm	管理図に測定結果を記入し提出	トランシット及び光波測距儀等により測定する場合は、±10cm	自動位置決め装置の作動状況が確認されていれば不要。
10cm	打込記録紙及び管理表を作成して提出	天端高 +規定しない -0 先端深度 +0 -規定しない	+ ; 設計値より浅い (高い) ことをいう。 - ; 設計値より深い (低い) ことをいう。 () は陸上。
0.1m ³	打込記録紙に砂の圧入量を記入し提出		
10cm	管理図に延長を記入し提出	+規定しない -0	様式・出来形1-1-2参照
天端高 1 cm 天端幅 10cm	管理図に天端高、施工厚及び天端幅を記入し提出	天端高 ±5cm 施工厚 +は規定なし -5cm 天端幅 +規定しない -10cm	
10cm	管理図に天端高、法肩、法尻、天端幅及び法面勾配を記入し提出	天端高 ±30cm 天端幅 +規定しない -10cm 法面勾配は、特による	
10cm	管理図に延長を記入し提出	+規定しない -0	
天端幅 10cm 天端高 1 cm	管理図に天端高、天端幅及び法長を記入し提出	天端高 +規定しない -5cm 天端幅 +規定しない -10cm 法長 +規定しない -10cm	
10cm	管理図に天端高、法肩、法尻、天端幅及び法面勾配を記入し提出	天端高 ±50cm 天端幅 +規定しない -10cm 法面勾配は特による。	

工 種	管理項目	測定方法	測定密度
4. ペーパードレーン	位 置	自動位置決め装置による。	転船毎及び監督職員の指示による。
	天端高 先端深度	打込記録の確認	全 数
	ドレーン材 の打込長	打込記録の確認	全 数
5. グラベルマット	延 長	スチールテープ、間縄、光波測距儀等により測定	施工完了後
	天端高 天端幅 法面勾配	陸上部；スチールテープ、レベル、光波測距儀等で測定	測線間隔20m以下 測点間隔10m以下
		水中部；スチールテープ、間縄、レッド又は音響測深機等により測定	測線間隔20m以下 測点間隔20m以下
6. グラベルドレーン	位 置	自動位置決め装置による。	転船毎及び監督職員の指示による。
	天端高 先端深度	打込記録の確認	全 数
	碎石の投入 量	打込記録の確認	全 数

測定単位	結果の整理方法	許容範囲	備考
1 cm	管理図に測定結果を記入し提出	トランシット及び光波測距儀等により測定する場合は、±10cm	自動位置決め装置の作動状況が確認されていれば不要。
10cm	打込記録紙及び管理表を作成して提出	天端高 +規定しない -0 先端深度 +0 -規定しない	+ ; 設計値より浅い (高い) ことをいう。 - ; 設計値より深い (低い) ことをいう。 () は陸上。
10cm	打込記録紙に打込長を記入し提出		
10cm	管理図に延長を記入し提出	+規定しない -0	様式・出来形1-1-2参照
天端高 1 cm 天端幅 10cm	管理図に天端高、法肩、法尻、天端幅及び法面勾配を記入し提出	天端高 ±30cm 天端幅、法面勾配は特による。	
10cm			
1 cm	管理図に測定結果を記入し提出	トランシット及び光波測距儀等により測定する場合は、±10cm	自動位置決め装置の作動状況が確認されていれば不要。
10cm	打込記録紙及び管理表を作成して提出	天端高 +規定しない -0 先端深度 +0 -規定しない	+ ; 設計値より浅い (高い) ことをいう。 - ; 設計値より深い (低い) ことをいう。 () は陸上。
0.1m ³	打込記録紙に碎石の投入量を記入し提出		

1-2 締固工

工 種	管理項目	測定方法	測定密度
1. ロッドコンパクション	位 置	トランシット及び光波測距儀により測定	特による
	充填材の投入量		
	天端高	打込記録の確認	全 数
	先端深度	打込記録の確認	全 数
2. サンドコンパクションパイル	位 置	自動位置決め装置による。	転船毎及び監督職員の指示による。
	天端高 先端深度	打込記録の確認	砂杭全数
	砂の投入量	打込記録の確認	砂杭全数
	盛上り量	レベル、音響測深機又はレッドにより測定	完了後 測線間隔10m以下 測点間隔10m以下
3. 盛上土砂撤去	撤去量	レベル、音響測深機又はレッドにより測定	完了後 測線間隔10m以下 測点間隔10m以下
4. 敷砂均し			

測定単位	結果の整理方法	許容範囲	備 考
10cm	管理図に測定結果を記入し提出	±10cm	
1.0m ³	測定記録等の提出		
10cm	打込記録の提出	天端高 +規定しない -0	
10cm	打込記録の提出	先端深度 +0 -規定しない	+ ; 設計値より浅い (高い) ことをいう。 - ; 設計値より深い (低い) ことをいう。 () は陸上。
1 cm	管理図に測定結果を記入し提出	トランシット及び光波測距儀等により測定する場合は、±10cm	様式・出来形1-2-2参照。自動位置決め装置の作動状況が確認されていれば不要。
10cm	打込記録紙及び管理表を作成して提出	天端高 +規定しない -0 先端深度 +0 -規定しない	+ ; 設計値より浅い (高い) ことをいう。 - ; 設計値より深い (低い) ことをいう。 () は陸上。
0.1m ³	打込記録紙に砂の圧入量を記入し提出		
10cm	盛り上り量の平面図を作成し提出		
10cm	撤去量の平面図を作成し提出		
			1-1-2敷砂均しを適用する。

1-3 固化工

工 種	管理項目	測定方法	測定密度
1. 深層混合処理杭	位 置	自動位置決め装置による。	海上施工は改良杭全数。 陸上施工は特による。
	鉛直度 接 合	トランシット及び傾斜計等により処理機の鉛直度を測定	改良杭全数 深度方向に2～5 m程度毎に測定 (引抜きと貫入時)
	天端高 先端深度	深度計、ワイヤー繰出長さ、潮位計、乾舷及び処理機等により確認	改良杭全数
	固化材吐出量	流量計等により固化材のm当りの吐出量を確認	改良杭全数
	盛上り量	音響測深機又はレッドにより測定	改良前、改良後
2. 敷砂均し			
3. 事前混合処理	延 長	スチールテープ、間縄等により測定	施工完了後
	天端高、天端幅	陸上部：スチールテープ、レベル、光波測距儀等で測定	測線間隔20m以下 測点間隔10m以下
水中部：スチールテープ、間縄、レッド又は音響測深機により測定		測線間隔20m以下 測点間隔20m以下	
4. 表層固化処理	延 長	スチールテープ、間縄等により測定	施工完了後
	天端高、天端幅、厚さ	スチールテープ、レベル、光波測距儀等で測定	測線間隔20m以下 測点間隔10m以下

測定単位	結果の整理方法	許容範囲	備考
1 cm	管理図に測定結果を記入し提出	トランシット及び光波測距儀等により測定する場合は、特による。	様式・出来形1-3-1参照。自動位置決め装置の作動状況が確認されていれば不要。
1分又は1 cm	改良杭先端部の軌跡図を作成し提出	特による。	陸上施工は除く。
1 cm	打込記録紙に天端高、先端深度を記入し管理表を提出	天端高 +規定しない -0 先端深度 +0 -規定しない	+；設計値より浅い（高い）ことをいう。 -；設計値より深い（低い）ことをいう。 () は陸上。
1 l又は1 t	打込記録紙に固化材吐出量を記入し提出		
10cm	盛りり量の図面を作成し提出		
			1-1-2敷砂均しを適用する。
10cm	管理図に延長を記入し提出	+規定しない -0	
天端幅10cm 天端高1 cm	管理図に天端高、天端幅を記入し提出	特による。	
10cm			
10cm	管理図に延長を記入し提出	+規定しない -0	
天端幅10cm 天端高・厚さ1 cm	管理図に天端高、天端幅、厚さを記入し提出	特による。	

1-4 洗掘防止工

工 種	管理項目	測定方法	測定密度
1. 洗掘防止	敷設位置	スチールテープ、間縄等により測定	始、終端及び変化する箇所毎並びに20mに1箇所以上
	重ね幅	スチールテープ等により測定	1枚に2点
	延長	スチールテープ、間縄等により測定	マットの中心を区間毎及び全長

1-5 中詰工

工 種	管理項目	測定方法	測定密度
1. 砂・石材中詰	天端高	レベル、水系張り、スチールテープ等によりケーソン天端面からの下りを測定	1室につき1箇所(中心)
2. コンクリート中詰 3. プレパックドコンクリート中詰	天端高	レベル、水系張り、スチールテープ等によりケーソン天端面からの下りを測定	1室につき1箇所(中心)

1-6 蓋コンクリート工

工 種	管理項目	測定方法	測定密度
1. 蓋コンクリート	天端高	レベル、水系張り、スチールテープ等により測定	1室につき1箇所(中心)

1-7 蓋ブロック工

工 種	管理項目	測定方法	測定密度
1. 蓋ブロック製作	幅、高さ、長さ、壁厚	スチールテープ等により測定	型枠取外し後全数
	対角線	スチールテープ等により測定	型枠取外し後全数
2. 蓋ブロック据付	蓋ブロック据付(天端高)	レベル、水系張り、スチールテープ等により測定	1室につき1箇所

測定単位	結果の整理方法	許容範囲	備考
10cm	測定表及び敷設図を作成し提出	特による。	様式・出来形1-4-1参照 アスファルトマット、繊維系マット、ゴムマット、合成樹脂系マット
1 cm	測定表及び敷設図を作成し提出	50cm以上(アスファルトマット・繊維系マット、ゴムマット) 30cm以上(合成樹脂系マット)	
10cm	測定表及び敷設図を作成し提出	+規定しない -10cm	

測定単位	結果の整理方法	許容範囲	備考
1 cm	管理表を作成し提出	陸上± 5 cm 水中± 10cm	様式・出来形1-5-1参照
1 cm	管理表を作成し提出	陸上± 3 cm 水中± 5 cm	

測定単位	結果の整理方法	許容範囲	備考
1 cm	管理表を作成し提出	陸上± 3 cm 水中± 5 cm	様式・出来形1-6-1参照

測定単位	結果の整理方法	許容範囲	備考
1 cm	管理表を作成し提出	幅 + 2 cm, - 1 cm 高さ + 2 cm, - 1 cm 長さ + 2 cm, - 1 cm 壁厚 ± 1 cm	
1 cm	管理表を作成し提出		
1 cm	管理表を作成し提出	陸上± 3 cm 水中± 5 cm	

1-8 鋼矢板工

工 種	管理項目	測定方法	測定密度
1. 先行掘削	位 置	トランシット、スチールテープ等により測定	全 数
	掘削長 掘削深度	レベル等により測定	全 数
	掘削径	スチールテープ等により測定（水中の場合はケーシング径等により確認）	全数（水中の場合は適宜）
2. 鋼矢板			
イ) 鋼矢板	打込記録	共第4編 3-3-13-2-(10)	40枚に1枚
	矢板壁延長	スチールテープ等により測定（天端付近）	施工中適宜 打込完了時
	矢板法線に対する出入り	トランシット、スチールテープ等により測定	打込完了時、20枚に1枚及び計画法線の変化点
	矢板法線に対する傾斜	トランシット、下げ振り、傾斜計等により測定	打込完了時、20枚に1枚及び計画法線の変化点
	矢板法線方向の傾斜	トランシット、下げ振り、傾斜計等により測定	施工中適宜 打込完了時（両端部）
	矢板天端高	レベルにより測定	打込完了時、20枚に1枚
	矢板継手部の離脱	観察（水中部は潜水士）	全 数
ロ) 鋼管矢板	打込記録	共第4編 3-3-13-2-(10)	20本に1本
	矢板壁延長	スチールテープ等により測定（天端付近）	施工中適宜 打込完了時
	矢板法線に対する出入り	トランシット、スチールテープ等により測定	打込完了時、10本に1本及び計画法線の変化点
	矢板法線に対する傾斜	トランシット、下げ振り、傾斜計等により測定	打込完了時、全数確認後10本に1本及び変化点
	矢板法線方向の傾斜	トランシット、下げ振り、傾斜計等により測定	施工中適宜 打込完了時（両端部）
	矢板天端高	レベルにより測定	打込完了時、10本に1本
	矢板継手部の離脱	観察（水中部は潜水士）	全 数

測定単位	結果の整理方法	許容範囲	備考
10cm	測定表を作成し提出	10cm以内	
10cm	測定表を作成し提出	+ 0 - は規定しない	
10cm	測定表を作成し提出	設計径（公称径） - 3cm以上	
	打込記録を提出		様式・出来形1-8-2参照
1 cm	管理表を作成し提出	+ 矢板 1 枚幅 - 0	
1 cm	管理表を作成し提出	±10cm	全数を目視で確認
1/1000	管理表を作成し提出	10/1000以下	
1 cm	管理表を作成し提出	上下の差が矢板 1 枚幅未満	
1/1000		10/1000以下	
1 cm	管理表を作成し提出	±10cm	全数を目視で確認
	観察結果を報告		
	打込記録を提出		
1 cm	管理表を作成し提出	監督職員の指示に よる。	
1 cm	管理表を作成し提出	±10cm	全数を目視で確認
1/1000	管理表を作成し提出	10/1000以下	
1 cm	管理表を作成し提出	上下の差が矢板 1 枚幅未満	
1/1000		10/1000以下	
1 cm	管理表を作成し提出	±10cm	全数を目視で確認
	観察結果を報告		

1-9 控工

工 種	管理項目	測定方法	測定密度
1. 控鋼矢板	打込記録	共第4編 3-3-14-2-(10)	40枚に1枚
	矢板壁延長	スチールテープ等により測定（天端付近）	施工中適宜 打込完了時
	矢板法線に対する出入り	トランシット、スチールテープ等により測定	打込完了時、20枚に1枚 及び計画法線の変化点
	矢板法線に対する傾斜	トランシット、下げ振り、傾斜計等により測定	打込完了時、20枚に1枚 及び計画法線の変化点
	矢板法線方向の傾斜	トランシット、下げ振り、傾斜計等により測定	施工中適宜 打込完了時（両端部）
	矢板天端高	レベルにより測定	打込完了時、20枚に1枚
	矢板継手部の離脱	観察（水中部は潜水士）	全 数
2. 控鋼杭	打込記録	共第4編 3-3-14-3-(8)	20本に1本
	杭頭中心位置	トランシット、スチールテープ等により測定	打込完了時、全数
	杭天端高	レベルにより測定	打込完了時、全数
	杭の傾斜	トランシット、下げ振り、傾斜計等により測定	打込完了時、全数
3. プレキャストコンクリート控壁	幅、高さ、長さ、壁厚	スチールテープ等により測定	型枠取外後全数
	法線に対する出入	トランシット、スチールテープ等により測定	据付後ブロック1個につき2箇所（最下段、最上段）
	隣接ブロックとの間隔	スチールテープ等により測定	据付後ブロック1個につき2箇所（最下段、最上段）
	延長	スチールテープ等により測定	据付完了後、法線上（最上段のみ）
	天端高	レベル等により測定	据付後ブロック1個につき2箇所

測定単位	結果の整理方法	許容範囲	備考
	打込記録を提出		様式・出来形1-8-2参照
1 cm	管理表を作成し提出	+矢板 1 枚幅 - 0	
1 cm	管理表を作成し提出	±10cm	全数を目視で確認
1/1000	管理表を作成し提出	10/1000以下	
1 cm	管理表を作成し提出	上下の差が矢板 1 枚幅未満	
1/1000		10/1000以下	
1 cm	管理表を作成し提出	±10cm	全数を目視で確認
	観察結果を報告		
	打込記録を提出		様式・出来形1-10-2参照
1 cm	管理表を作成し提出	10cm以下	
1 cm	管理表を作成し提出	± 5 cm	
1°	管理表を作成し提出	直杭 2° 以下 斜杭 3° 以下	
1 cm	管理表を作成し提出	幅 + 2 cm, - 1 cm 高さ + 2 cm, - 1 cm 長さ + 2 cm, - 1 cm 壁厚 ± 1 cm	
1 cm	管理表を作成し提出	± 5 cm	
1 cm	管理表を作成し提出	特による。	
1 cm	管理表を作成し提出		
1 cm	管理表を作成し提出		

工 種	管理項目	測定方法	測定密度
4. 場所打コンクリート控壁	天端高又は厚さ	レベル、スチールテープ等により測定	1 スパン 3 箇所
	天端幅	スチールテープ等により測定	1 スパン 3 箇所
	延長	スチールテープ等により測定	法線上
	法線に対する出入	トランシット、スチールテープ等により測定	1 スパン 2 箇所
5. 腹 起	取付高さ	レベル等により測定	取付完了時、両端（継手毎）全数
	継手位置	観 察	取付完了時、全数
	ボルトの取付け	観 察	取付完了時、全数
	矢板と腹起しとの密着	観 察	タイロッド毎、全数
6. タイ材			
イ) タイロッド取付	取付け高さ及び水平度	レベル等により測定	締付後両端、全数
	矢板法線に対する取付角度及び取付間隔	スチールテープ等により測定	締付後両端、全数
	定着ナットの締付け	観 察	全 数
	ターンバックルのねじ込み長さ	観 察	全 数
	リングジョイントのコンクリートへの埋込み	観 察	全 数
	支保材の天端高	レベル等により測定	適 宜
	ロ) タイワイヤー取付	取付高さ	レベル等により測定
矢板法線に対する取付角度及び取付間隔		スチールテープ等により測定	締付後両端、全数
定着ナットの締付け		観 察	全 数

測定単位	結果の整理方法	許容範囲	備考
1 cm	測定表を作成し提出	± 2 cm	天端高又は厚さの管理項目の選定は監督職員の指示による。
1 cm	測定表を作成し提出	± 2 cm	
1 cm	測定表を作成し提出	+規定しない - 0	
1 cm	測定表を作成し提出	± 3 cm	
1 cm	管理表を作成し提出		様式・出来形1-9-5参照
	観察結果を報告		
	観察結果を報告		
	観察結果を報告		
1 cm	管理表を作成し提出		様式・出来形1-9-6参照 腹起しに取り付ける場合は不要
1 cm	管理表を作成し提出		
	観察結果を報告	ねじ山が3つ山以上突き出していること。	
1 cm	観察結果を報告	定着ナットの高さ以上	
	観察結果を報告		
1 cm	管理表を作成し提出		
1 cm	管理表を作成し提出		腹起しに取り付ける場合は不要
1 cm	管理表を作成し提出		
	観察結果を報告	ねじ山が3つ山以上突き出していること。	

工 種	管理項目	測定方法	測定密度
	定着具端部 栓の取付け	観 察	全 数
	トランペット トシースの 取付	観 察	全 数

1-10 鋼杭工

工 種	管理項目	測定方法	測定密度
1. 先行掘削			
2. 鋼 杭	打込記録	共第4編 3-3-15-3-(8)	支持杭は全数、支持杭以外は20本に1本
	杭頭中心位置	トランシット、スチールテープ等により測定	打込完了時、全数
	杭天端高	レベルにより測定	打込完了時、全数
	杭の傾斜	トランシット、下げ振り、傾斜計等により測定	打込完了時、全数

1-11 コンクリート杭工

工 種	管理項目	測定方法	測定密度
1. コンクリート杭	打込記録	JIS A 7201 記録	支持杭は全数、支持杭以外は20本に1本
	杭頭中心位置	トランシット、スチールテープ等により測定	打込完了時、全数
	杭天端高	レベルにより測定	打込完了時、全数
	杭の傾斜	トランシット、下げ振り、傾斜計等により測定	打込完了時、全数

測定単位	結果の整理方法	許容範囲	備考
	観察結果を報告		
	観察結果を報告		

測定単位	結果の整理方法	許容範囲	備考
			1-8-1先行掘削を適用する。
	打込記録を提出		様式・出来形1-10-2参照
1 cm	管理表を作成し提出	10cm以下	
1 cm	管理表を作成し提出	± 5 cm	
1 °	管理表を作成し提出	直杭 2° 以下 斜杭 3° 以下	

測定単位	結果の整理方法	許容範囲	備考
	JIS A 7201 付表 5 打込み工法記録を作成し提出		
1 cm	管理表を作成し提出	10cm以下	
1 cm	管理表を作成し提出	± 5 cm	
1 °	管理表を作成し提出	直杭 2° 以下 斜杭 3° 以下	

1-12 防食工

工 種	管理項目	測定方法	測定密度
1. 電気防食	取付位置	目視（承諾された図面より確認）潜水士による。	取付完了後、全数
	電位測定	測定機器による。	取付完了後、測定端子取付箇所毎
2. FRPモルタル被覆	取付高さ	レベル等により測定	取付完了後、上端高さ 鋼管杭；全 数 矢板；1 打設 3 箇所以上
3. ペトロラタムライニング	高さ	レベル等により測定	完了後、上端・下端高さ 鋼管杭；全 数 矢板；1 打設 3 箇所以上
4. コンクリート被覆 5. 防食塗装	高さ	レベル等により測定	完了後、上端・下端高さ 鋼管杭；全 数 矢板；1 打設 3 箇所以上

測定単位	結果の整理方法	許容範囲	備考
1 cm	確認結果を提出	±10cm	様式・出来形1-12-1参照
1 mV	測定表を作成し提出	飽和かんこう電極 基準；-770mV 海水塩化銀基準 ；-780mV 又は飽和硫酸銅電 極基準；-850mV	
特による	測定表を作成し提出		
1 cm	測定表を作成し提出	上端 +規定なし -0 下端 -規定なし +0	
特による	測定表を作成し提出		

1-13 コンクリート舗装工

工 種	管理項目	測定方法	測定密度
1. 下層路盤	高 さ	レベル等により測定	舗装は中心及び両端部の3点を延長20mに1箇所、道路舗装は中心及び両端部の3点を延長40mに1箇所
	厚 さ	レベル等により測定	舗装は1,000m ² に1箇所、道路舗装は延長20mに1箇所
	幅	スチールテープ等により測定	舗装は延長20mに1箇所、道路舗装は延長40mに1箇所
	延 長	スチールテープ等により測定	両端2箇所
2. 上層路盤	厚 さ	レベル等により測定	舗装は1,000m ² に1箇所、道路舗装は延長20mに1箇所
	幅	スチールテープ等により測定	舗装は延長20mに1箇所、道路舗装は延長40mに1箇所
	延 長	スチールテープ等により測定	両端2箇所
3. コンクリート舗装版	厚 さ	レベル等により測定	舗装は中心及び両端部の3点を延長20mに1箇所、道路舗装は中心及び両端部の3点を延長40mに1箇所
	幅	スチールテープ等により測定	舗装は延長20mに1箇所、道路舗装は延長40mに1箇所
	延 長	スチールテープ等により測定	両端2箇所
	平坦性	3mプロファイルメータにより測定	各レーン毎全延長

測定単位	結果の整理方法	許容範囲	備考
1 cm	測定表を作成し提出	± 4 cm	様式・出来形1-13-1参照
1 mm	測定表を作成し提出	+規定しない -4.5cm	
1 cm	測定表を作成し提出	+規定しない - 5 cm	
1 cm	測定表を作成し提出	+規定しない - 0	
1 mm	測定表を作成し提出	+規定しない -2.5cm	
1 cm	測定表を作成し提出	+規定しない - 5 cm	
1 cm	測定表を作成し提出	+規定しない - 0	
1 cm	測定表を作成し提出	+規定しない - 1 cm	コンクリート版の厚さ、 その他を確認するため、 監督職員が必要と認めた ときは、コアを採取す る。
1 mm	測定表を作成し提出	+規定しない -2.5cm	
1 cm	測定表を作成し提出	+規定しない - 0	
1 mm	記録紙及び管理表 を作成し提出	機械舗設の場合 2 mm以下 人力舗設の場合 3 mm以下	

1-14 アスファルト舗装工

工 種	管理項目	測定方法	測定密度
1. 下層路盤	高 さ	レベル等により測定	舗装は中心及び両端部の3点を延長20mに1箇所、道路舗装は中心及び両端部の3点を延長40mに1箇所
	厚 さ	レベル等により測定	舗装は1,000m ² に1箇所、道路舗装は延長20mに1箇所
	幅	スチールテープ等により測定	舗装は延長20mに1箇所、道路舗装は延長40mに1箇所
	延 長	スチールテープ等により測定	両端2箇所
2. 上層路盤	厚 さ	レベル等により測定	舗装は1,000m ² に1箇所、道路舗装は延長20mに1箇所
	幅	スチールテープ等により測定	舗装は延長20mに1箇所、道路舗装は延長40mに1箇所
	延 長	スチールテープ等により測定	両端2箇所
3. 基 層	厚 さ	抜き取りコアをスチールテープ等で測定	1,000m ² に1箇所
	幅	スチールテープ等により測定	舗装は延長20mに1箇所、道路舗装は延長40mに1箇所
	延 長	スチールテープ等により測定	両端2箇所
4. 表 層	厚 さ	抜き取りコアをスチールテープ等で測定	1,000m ² に1箇所
	幅	スチールテープ等により測定	舗装は延長20mに1箇所、道路舗装は延長40mに1箇所
	延 長	スチールテープ等により測定	両端2箇所
	平坦性	3mプロファイルメータにより測定	各レーン毎全延長

測定単位	結果の整理方法	許容範囲	備考
1 cm	測定表を作成し提出	± 5 cm	
1 mm	測定表を作成し提出	+規定しない - 4.5cm	
1 cm	測定表を作成し提出	+規定しない - 5 cm	
1 cm	測定表を作成し提出	+規定しない - 0	
1 cm	測定表を作成し提出	+規定しない - 3 cm	
1 cm	測定表を作成し提出	+規定しない - 5 cm	
1 cm	測定表を作成し提出	+規定しない - 0	
1 mm	測定表を作成し提出	+規定しない - 1.2cm	様式・出来形1-14-3参照
1 mm	測定表を作成し提出	+規定しない - 2.5cm	
1 cm	測定表を作成し提出	+規定しない - 0	
1 mm	測定表を作成し提出	+規定しない - 9 mm	様式・出来形1-14-3参照
1 mm	測定表を作成し提出	+規定しない - 2.5cm	
1 cm	測定表を作成し提出	+規定しない - 0	
1 mm	記録紙及び管理表を作成し提出	2.4mm以下	

1-15 植生工

工 種	管理項目	測定方法	測定密度
1. 張 芝 2. 筋 芝	材料の使用数量	使用数量表等により確認	施工完了後
	長さ、幅 (面積)	スチールテープ等により測定	施工完了後
	植生状況	観 察	施工完了後、区域全体
3. 播 種 4. 種子吹付	材料の使用数量	使用数量表等により確認	施工完了後
	長さ、幅 (面積)	スチールテープ等により測定	施工完了後
	植生状況	観 察	施工完了後、区域全体
5. 植 栽	材料の使用数量	使用数量表等により確認	搬入時、全数
	樹高、枝張り幅、幹周り	スチールテープ等により測定	種類毎、搬入後適宜
	植付け状況	観 察	施工完了後、全本数

測定単位	結果の整理方法	許容範囲	備考
	使用数量表等を作成し提出		
10cm (0.1m ²)	管理表を作成し提出	+規定しない -0	
	観察結果を報告		
	使用数量表等を作成し提出		
10cm (0.1m ²)	管理表を作成し提出	+規定しない -0	
	観察結果を報告		竣工検査時に発芽が確認できない場合は、発芽時期に再度報告するものとする。
	使用数量表等を作成し提出		
樹高、枝張り幅 10cm 幹周り 1cm	管理表を作成し提出	+規定しない -0	
	観察結果を報告		

2. 土捨工

管理基準なし

3. 海上地盤改良工

3-1 床掘工

工 種	管理項目	測定方法	測定密度
1. ポンプ床掘 2. グラブ床掘 3. 硬土盤床掘 4. 砕岩床掘 5. バックホウ床掘	水 深 (底面)	スチールテープ、間縄、レッド又は音響測深機等により測定	測線間隔及び測点間隔20m以下
	(法面)	スチールテープ、間縄、レッド又は音響測深機等により測定	測線間隔及び測点間隔20m以下

3-2 置換工

工 種	管理項目	測定方法	測定密度
1. 置換材均し	延 長	スチールテープ、間縄、光波測距儀等により測定	施工完了後
	天端高、天端幅、法面	陸上部；スチールテープ、レベル、光波測距儀等で測定	測線間隔20m以下 測点間隔10m以下
		水中部；スチールテープ、間縄、レッド又は音響測深機等により測定	測線間隔20m以下 測点間隔20m以下

測定単位	結果の整理方法	許容範囲	備考
10cm	平面図に実測値を記入し提出	±30cm又は特による。	断面図は監督職員が指示したとき作成し提出
10cm	平面図に実測値を記入し提出	外側 2 m (法面に直角) 内側30cm(法面に直角) 又は特による。	

測定単位	結果の整理方法	許容範囲	備考
10cm	管理図に延長を記入し提出	+規定しない - 0	様式・出来形3-2-1参照
天端高 1 cm 天端幅10cm	管理図に天端高、法肩、法尻、天端幅及び法面勾配を記入し提出	天端高 ±50cm又は特による 天端幅	
10cm		+規定しない -10cm 法面は特による。	

3-3 圧密・排水工

工 種	管理項目	測定方法	測定密度
圧密・排水工			

3-4 締固工

工 種	管理項目	測定方法	測定密度
締固工			

3-5 固化工

工 種	管理項目	測定方法	測定密度
固化工			

4. 基礎工

4-1 基礎盛砂工

工 種	管理項目	測定方法	測定密度
1. 盛砂均し	延 長	スチールテープ、間縄、光波測距儀等により測定	施工完了後
	天端高 天端幅 法面勾配	スチールテープ、間縄、レッド又は音響測深機等により測定	測線間隔20m以下 測点間隔20m以下

4-2 洗掘防止工

工 種	管理項目	測定方法	測定密度
洗掘防止工			

測定単位	結果の整理方法	許容範囲	備考
			1-1圧密・排水工を適用する。

測定単位	結果の整理方法	許容範囲	備考
			1-2締固工を適用する。

測定単位	結果の整理方法	許容範囲	備考
			1-3固化工を適用する。

測定単位	結果の整理方法	許容範囲	備考
10cm	管理図に延長を記入し提出	+規定しない -0	様式・出来形1-1-2参照
10cm	管理図に天端高、法肩、法尻、天端幅及び法面勾配を記入し提出	天端高 ±30cm 天端幅 +規定しない -10cm 法面勾配は特による。	

測定単位	結果の整理方法	許容範囲	備考
			1-4洗掘防止工を適用する。

4-3 基礎捨石工

工 種	管理項目	測定方法	測定密度
1. 基礎捨石 (均しを行わない面)	天端高	音響測深機、レッド又はレベル等により測定	測線及び測点間隔は10m以下
	法 面	音響測深機、レッド又はレベル等により測定	測線間隔は10m以下測点3点以上、但し、マウンド厚2m以下の場合は2点以上
	天端幅	スチールテープ、間縄等により測定	測線間隔は10m以下
	延 長	スチールテープ、間縄等により測定	法線上又は、監督員の指示による。
2. 捨石本均し	天端高	レベル又は特により測定	測線及び測点間隔は10m以下
	天端幅	スチールテープ、間縄等により測定	測線間隔は10m以下
	延 長	スチールテープ、間縄等により測定	法線上又は、監督員の指示による。
3. 捨石荒均し	天端高	音響測深機、レッド又はレベル等により測定	測線及び測点間隔は10m以下
	法 面	音響測深機、レッド又はレベル等により測定	測線間隔は10m以下測点3点以上、但し、マウンド厚2m以下の場合は2点以上
	天端幅	スチールテープ、間縄等により測定	測線間隔は10m以下
	延 長	スチールテープ、間縄等により測定	法線上又は、監督員の指示による。

測定単位	結果の整理方法	許容範囲	備考
10cm	均し出来形図を作成し提出	±70cm	
10cm	均し出来形図を作成し提出	±70cm (法面に直角)	
10cm	均し出来形図を作成し提出	+規定しない -30cm	
10cm	均し出来形図を作成し提出	+規定しない -30cm	
1 cm	均し出来形図を作成し提出	± 5 cm	様式・出来形4-3-2参照
10cm	均し出来形図を作成し提出	+規定しない -10cm	
10cm	均し出来形図を作成し提出	+規定しない -10cm	
10cm	均し出来形図を作成し提出	注)-1 ±50cm又は特による。 防砂シートの敷設面の高さ±30cm 異型ブロック据付面の高さ (整積) ±30cm (乱積) ±50cm 又は特による	注)-1 係留施設・護岸・土留壁等の背面については、荒均しを適用しない。
10cm	均し出来形図を作成し提出	注)-2 ±50cm (法面に直角) 又は特による。 防砂シートの敷設面の高さ (法面に直角) ±30cm 異型ブロック据付面の高さ (法面に直角) (整積) ±30cm (乱積) ±50cm 又は特による	注)-2 係留施設・護岸・土留壁等の背面については、荒均しを適用しない。
10cm	均し出来形図を作成し提出	+規定しない -10cm	
10cm	均し出来形図を作成し提出	+規定しない -10cm	

4-4 基礎ブロック工

工 種	管理項目	測定方法	測定密度
1. 基礎ブロック製作	幅、高さ、長さ、壁厚	スチールテープ等により測定	型枠取外し後全数
	対角線	スチールテープ等により測定	型枠取外し後全数
	型枠形状寸法（異形ブロック）	観察	型枠搬入後適宜
	ブロック外観（異形ブロック）	観察	全 数
2. 基礎ブロック据付	法線に対する出入	スチールテープ等により測定	据付後ブロック1個につき2箇所（最下段、最上段）
	隣接ブロックとの間隔	スチールテープ等により測定	据付後ブロック1個につき2箇所（最下段、最上段）
	延 長	スチールテープ等により測定	据付完了後、法線上（最上段のみ）
	天端高	レベル等により測定	据付後ブロック1個につき2箇所（最上段のみ）

測定単位	結果の整理方法	許容範囲	備考
1 cm	管理表を作成し提出	幅 + 2 cm, - 1 cm 高さ + 2 cm, - 1 cm 長さ + 2 cm, - 1 cm 壁厚 ± 1 cm	様式・出来形6-1参照 ブロック(方塊)
1 cm	管理表を作成し提出		
	観察結果を報告		
	観察結果を報告		
1 cm	管理表を作成し提出	± 5 cm	
1 cm	管理表を作成し提出	ブロック(方塊) 3 cm以下	
1 cm	管理表を作成し提出		
1 cm	管理表を作成し提出		

5. 本體工（ケーソン式）

5-1 ケーソン製作工

工 種	管理項目	測定方法	測定密度
1. ケーソン製作	摩擦増大用 マット敷設 位置	スチールテープ等により 確認	始・終端及び変化する箇所 毎
	高 さ	スチールテープ等により 測定	完成時、四隅
	幅	スチールテープ等により 測定	各層完成時に中央部及び 底版と天端は両端
	長 さ	スチールテープ等により 測定	各層完成時に中央部及び 底版と天端は両端
	壁 厚	スチールテープ等により 測定	各層完成時、各壁 1 箇所
	底版厚さ	レベル、スチールテープ 等により測定	底版完成時、各室中央部 1 箇所
	フーチング 高さ	スチールテープ等により 測定	底版完成時、四隅
	対角線	スチールテープ等により 測定	底版完成時及び完成時
	バラスト	レベル、レッド等により 測定	各室中央部 1 箇所

5-2 ケーソン進水据付工

工 種	管理項目	測定方法	測定密度
1. ケーソン進水据 付	法線に対す る出入	トランシット及びス チールテープ等により 測定	据付完了後、両端 2 箇所
	据付目地間 隔	スチールテープ等により 測定	据付完了後、天端 2 箇所
	天端高さ	レベルにより測定	据付完了後、四隅 中詰完了時、四隅
	延長	スチールテープ等により 測定	据付完了後、法線上

測定単位	結果の整理方法	許容範囲	備考
10cm	測定表及び敷設図を作成し提出	特による。	
1 cm	管理表を作成し提出	+ 3 cm - 1 cm	様式・出来形5-1-1参照
1 cm	管理表を作成し提出	+ 3 cm - 1 cm	
1 cm	管理表を作成し提出	+ 3 cm - 1 cm	
1 cm	管理表を作成し提出	± 1 cm	
1 cm	管理表を作成し提出	+ 3 cm - 1 cm	
1 cm	管理表を作成し提出	+ 3 cm - 1 cm	
1 cm	管理表を作成し提出	± 5 cm	
1 cm	管理表を作成し提出	砕石・砂 ±10cm コンクリート ± 5 cm	投入量管理

測定単位	結果の整理方法	許容範囲	備考
1 cm	管理表を作成し提出	防波堤 ケーソ質量 2,000t未満±20cm 2,000t以上±30cm 岸壁 ケーソ質量 2,000t未満±10cm 2,000t以上±15cm	様式・出来形5-2-1参照
1 cm	管理表を作成し提出	防波堤 ケーソ質量 2,000t未満 20cm以下 2,000t以上 30cm以下 岸壁 ケーソ質量 2,000t未満 10cm以下 2,000t以上 20cm以下	
1 cm	管理表を作成し提出		
1 cm	管理表を作成し提出		

5-3 中詰工

工 種	管理項目	測定方法	測定密度
中詰工			

5-4 蓋コンクリート工

工 種	管理項目	測定方法	測定密度
蓋コンクリート工			

5-5 蓋ブロック工

工 種	管理項目	測定方法	測定密度
蓋ブロック工			

6. 本体工（ブロック式）

6-1 本体ブロック製作工

工 種	管理項目	測定方法	測定密度
1. 本体ブロック製作	幅、高さ、長さ、壁厚	スチールテープ等により測定	型枠取外し後全数
	対角線	スチールテープ等により測定	型枠取外し後全数
	型枠形状寸法（異形ブロック）	観 察	型枠搬入後適宜
	ブロック外観（異形ブロック）	観 察	全 数

測定単位	結果の整理方法	許容範囲	備考
			1-5中詰工を適用する。

測定単位	結果の整理方法	許容範囲	備考
			1-6蓋コンクリート工を適用する。

測定単位	結果の整理方法	許容範囲	備考
			1-7蓋ブロック工を適用する。

測定単位	結果の整理方法	許容範囲	備考
1 cm	管理表を作成し提出	幅 + 2 cm, - 1 cm 高さ + 2 cm, - 1 cm 長さ + 2 cm, - 1 cm 壁厚 ± 1 cm	様式・出来形6-1参照 L型ブロック セルラーブロック ブロック(方塊)
1 cm	管理表を作成し提出		様式・出来形6-1参照 セルラーブロック ブロック(方塊)
	観察結果を報告		
	観察結果を報告		

6-2 本体ブロック据付工

工 種	管理項目	測定方法	測定密度
1. 本体ブロック据付	法線に対する出入	スチールテープ等により測定	据付後ブロック1個につき2箇所（最下段、最上段）
	隣接ブロックとの間隔	スチールテープ等により測定	据付後ブロック1個につき2箇所（最下段、最上段）
	延長	スチールテープ等により測定	据付完了後、法線上（最上段のみ）
	天端高	レベル等により測定	据付後ブロック1個につき2箇所（最上段のみ）

6-3 中詰工

工 種	管理項目	測定方法	測定密度
中詰工			

6-4 蓋コンクリート工

工 種	管理項目	測定方法	測定密度
蓋コンクリート工			

6-5 蓋ブロック工

工 種	管理項目	測定方法	測定密度
蓋ブロック工			

測定単位	結果の整理方法	許容範囲	備考
1 cm	管理表を作成し提出	± 5 cm	
1 cm	管理表を作成し提出	L型ブロック セルラーブロック 5 cm以下 直立消波ブロック ブロック(方塊) 3 cm以下	
1 cm	管理表を作成し提出		
1 cm	管理表を作成し提出		

測定単位	結果の整理方法	許容範囲	備考
			1-5中詰工を適用する。

測定単位	結果の整理方法	許容範囲	備考
			1-6蓋コンクリート工を適用する。

測定単位	結果の整理方法	許容範囲	備考
			1-7蓋ブロック工を適用する。

7. 本體工（場所打式）

7-1 場所打コンクリート工

工種	管理項目	測定方法	測定密度
場所打コンクリート工			
イ) 防波堤	天端高	レベル等により測定	天端面は1スパン4箇所以上 パラペット頂部は1スパン2箇所以上
	天端幅	スチールテープ等により測定	1スパン3箇所
	延長	スチールテープ等により測定	法線上
	法線に対する出入	トランシット、スチールテープ等により測定	1スパン2箇所
ロ) 岸壁	天端高又は厚さ	レベル、スチールテープ等により測定	1スパン3箇所
	天端幅	スチールテープ等により測定	1スパン3箇所
	延長	スチールテープ等により測定	法線上
	法線に対する出入	トランシット、スチールテープ等により測定	1スパン2箇所
	防舷材ベッド	スチールテープ等により測定	スパン毎

7-2 水中コンクリート工

工種	管理項目	測定方法	測定密度
水中コンクリート工			

7-3 プレパックドコンクリート工

工種	管理項目	測定方法	測定密度
プレパックドコンクリート工			

測定単位	結果の整理方法	許容範囲	備考
1 cm	測定表を作成し提出	天端幅10m以下の場合は± 2 cm 天端幅10mを超える場合は+ 5 cm－2 cm	様式・出来形14-1参照 天端高さ又は厚さの管理項目の選定は監督職員の指示による。
1 cm	測定表を作成し提出	天端幅10m以下の場合は± 3 cm 天端幅10mを超える場合は+ 5 cm－3 cm	
1 cm	測定表を作成し提出	+規定しない － 0	
1 cm	測定表を作成し提出	± 5 cm 注) 又は特による。	
1 cm	測定表を作成し提出	± 2 cm	天端高又は厚さの管理項目の選定は監督職員の指示による。
1 cm	測定表を作成し提出	± 2 cm	
1 cm	測定表を作成し提出	+規定しない － 0	
1 cm	測定表を作成し提出	± 3 cm	
1 cm	測定表を作成し提出		

測定単位	結果の整理方法	許容範囲	備考
			7-1場所打コンクリート工を適用する。

測定単位	結果の整理方法	許容範囲	備考
			7-1場所打コンクリート工を適用する。

7-4 水中不分離性コンクリート工

工 種	管理項目	測定方法	測定密度
水中不分離性コンクリート工			

8. 本体工（捨石・捨ブロック式）

8-1 洗掘防止工

工 種	管理項目	測定方法	測定密度
洗掘防止工			

8-2 本体捨石工

工 種	管理項目	測定方法	測定密度
本体捨石工			

8-3 捨ブロック工

工 種	管理項目	測定方法	測定密度
1. 捨ブロック製作	幅、高さ、長さ、壁厚	スチールテープ等により測定	型枠取外し後10個に1個以上測定
	対角線	スチールテープ等により測定	型枠取外し後10個に1個以上測定
	型枠形状寸法 (異形ブロック)	観察	型枠搬入後適宜
	ブロック外観 (異形ブロック)	観察	10個に1個以上測定
2. 捨ブロック据付	法線に対する出入	スチールテープ等により測定	据付後ブロック1個につき2箇所（最下段、最上段）
	隣接ブロックとの間隔	スチールテープ等により測定	据付後ブロック1個につき2箇所（最下段、最上段）
	延長	スチールテープ等により測定	据付完了後、法線上（最上段のみ）
	天端高	レベル等により測定	据付後ブロック1個につき2箇所（最上段のみ）

測定単位	結果の整理方法	許容範囲	備考
			7-1場所打コンクリート工を適用する。

測定単位	結果の整理方法	許容範囲	備考
			1-4洗掘防止工を適用する。

測定単位	結果の整理方法	許容範囲	備考
			4-3基礎捨石工を適用する。

測定単位	結果の整理方法	許容範囲	備考
1 cm	管理表を作成し提出	幅 + 2 cm, - 1 cm 高さ + 2 cm, - 1 cm 長さ + 2 cm, - 1 cm 壁厚 ± 1 cm	様式・出来形6-1参照 ブロック(方塊)
1 cm	管理表を作成し提出		
	観察結果を報告		
	観察結果を報告		
1 cm	管理表を作成し提出	± 5 cm	
1 cm	管理表を作成し提出	ブロック(方塊) 3 cm以下	
1 cm	管理表を作成し提出		
1 cm	管理表を作成し提出		

8-4 場所打コンクリート工

工 種	管理項目	測定方法	測定密度
場所打コンクリート工	天端高	レベル等により測定	天端面は1スパン4箇所以上 パラペット頂部は1スパン2箇所以上
	天端幅	スチールテープ等により測定	1スパン3箇所
	延長	スチールテープ等により測定	法線上
	法線に対する出入	トランシット、スチールテープ等により測定	1スパン2箇所

9. 本體工（鋼矢板式）

9-1 鋼矢板工

工 種	管理項目	測定方法	測定密度
鋼矢板工			

9-2 控 工

工 種	管理項目	測定方法	測定密度
控 工			

測定単位	結果の整理方法	許容範囲	備考
1 cm	測定表を作成し提出	天端幅10m以下の場合は± 2 cm 天端幅10mを超える場合は+ 5 cm－2 cm	様式・出来形14-1参照 天端高さの管理項目の選定は監督職員の指示による。
1 cm	測定表を作成し提出	天端幅10m以下の場合は± 3 cm 天端幅10mを超える場合は+ 5 cm－3 cm	
1 cm	測定表を作成し提出	+規定しない －0	
1 cm	測定表を作成し提出	± 5 cm (注) 又は特による。	

測定単位	結果の整理方法	許容範囲	備考
			1-8鋼矢板工を適用する。

測定単位	結果の整理方法	許容範囲	備考
			1-9控工を適用する。

10. 本體工（コンクリート矢板式）

10-1 コンクリート矢板工

工 種	管理項目	測定方法	測定密度
1. コンクリート矢板	矢板壁延長	スチールテープ等により測定（天端付近）	施工中適宜 打込完了時
	矢板法線に対する出入り	トランシット、スチールテープ等により測定	打込完了時、20枚に1枚及び計画法線の変化点
	矢板法線に対する傾斜	トランシット、下げ振り、傾斜計等により測定	打込完了時、20枚に1枚及び計画法線の変化点
	矢板法線方向の傾斜	トランシット、下げ振り、傾斜計等により測定	施工中適宜 打込完了時（両端部）
	矢板天端高	レベルにより測定	打込完了時、20枚に1枚
	矢板継手部の離脱	観察（水中部は潜水士）	全 数

10-2 控 工

工 種	管理項目	測定方法	測定密度
控 工			

11. 本體工（鋼杭式）

11-1. 鋼杭工

工 種	管理項目	測定方法	測定密度
鋼杭工			

12. 本體工（コンクリート杭式）

12-1 コンクリート杭工

工 種	管理項目	測定方法	測定密度
コンクリート杭工			

測定単位	結果の整理方法	許容範囲	備考
1 cm	管理表を作成し提出	+ 矢板 1 枚幅 - 0	
1 cm	管理表を作成し提出	特による。	全数を目視で確認
1/1000	管理表を作成し提出	特による。	
1 cm 1/1000	管理表を作成し提出	上下の差が矢板 1 枚幅未満2/100以下	
1 cm	管理表を作成し提出	± 5 cm	全数を目視で確認
	観察結果を報告		

測定単位	結果の整理方法	許容範囲	備考
			1-9控工を適用する。

測定単位	結果の整理方法	許容範囲	備考
			1-10鋼杭工を適用する。

測定単位	結果の整理方法	許容範囲	備考
			1-11コンクリート杭工を適用する。

13. 被覆・根固工

13-1 被覆石工

工 種	管理項目	測定方法	測定密度
1. 被覆石 (均しを行わない面)	天端面	音響測深機、レッド又はレベル等により測定	測線及び測点間隔は10m以下
2. 被覆石均し	天端面	音響測深機、レッド又はレベル等により測定	測線及び測点間隔は10m以下
	法 面	音響測深機、レッド又はレベル等により測定	測線間隔は10m以下、測点3点以上但し、マウンド厚2m以下の場合は2点以上
	天端幅	スチールテープ、間縄等により測定	測線間隔は10m以下
	延 長	スチールテープ、間縄等により測定	天端中心上又は監督職員の指示による。

13-2 被覆ブロック工

工 種	管理項目	測定方法	測定密度
1. 被覆ブロック製作	型枠形状寸法(異形ブロック)	観察	型枠搬入後適宜
	ブロック外観(異形ブロック)	観察	10個に1個以上測定
2. 被覆ブロック据付	天端高	音響測深機、レッド又はレベル等により測定	測線間隔20m以下 測点間隔は20m以下
	法 面	音響測深機、レッド又はレベル等により測定	測線間隔20m以下 測点間隔は20m以下
	天端幅	スチールテープ等により測定	測線間隔20m以下
	延 長	スチールテープ等により測定	据付完了後、法線上(最上段のみ)

測定単位	結果の整理方法	許容範囲	備考
10cm	出来形図を作成し提出	特による。	様式・出来形13-1-1参照
10cm	出来形図を作成し提出	±50cm又は特による。 異型ブロック据付面の高さ (整積) ±30cm (乱積) ±50cm 又は特による	
10cm	出来形図を作成し提出	±50cm (法面に直角) 又は特による。 異型ブロック据付面の高さ (法面に直角) (整積) ±30cm (乱積) ±50cm 又は特による	
10cm	出来形図を作成し提出	+規定しない -20cm	
10cm	出来形図を作成し提出	+規定しない -20cm	

測定単位	結果の整理方法	許容範囲	備考
	観察結果を報告		
	観察結果を報告		
10cm	管理表を作成し提出	±30cm又は特による。	ブロック据付面は、捨石の均し精度に合わせるこ と。
10cm	管理表を作成し提出	±30cm (法面に直角) 又は特による。	ブロック据付面は、捨石の均し精度に合わせるこ と。
1 cm	管理表を作成し提出	+規定しない -20cm	
1 cm	管理表を作成し提出	+規定しない -20cm	

13-3 根固ブロック工

工 種	管理項目	測定方法	測定密度
1. 根固ブロック製作	幅、高さ、長さ、壁厚	スチールテープ等により測定	型枠取外し後全数
	対角線	スチールテープ等により測定	型枠取外し後全数
2. 根固ブロック据付			

14. 上部工

14-1 上部コンクリート工

工 種	管理項目	測定方法	測定密度
上部コンクリート工			
イ) 防波堤	天端高又は厚さ	レベル等により測定	天端面は1スパン4箇所以上 パラペット頂部は1スパン2箇所以上
	天端幅	スチールテープ等により測定	1スパン3箇所
	延長	スチールテープ等により測定	法線上
	法線に対する出入	トランシット、スチールテープ等により測定	1スパン2箇所
ロ) 岸 壁	天端高又は厚さ	レベル、スチールテープ等により測定	1スパン3箇所
	天端幅	スチールテープ等により測定	1スパン3箇所
	延長	スチールテープ等により測定	法線上
	法線に対する出入	トランシット、スチールテープ等により測定	1スパン2箇所
	防舷材ベッド	スチールテープ等により測定	スパン毎
ハ) 栈 橋			

測定単位	結果の整理方法	許容範囲	備考
1 cm	管理表を作成し提出	幅 + 2 cm, - 1 cm 高さ + 2 cm, - 1 cm 長さ + 2 cm, - 1 cm 壁厚 ± 1 cm	様式・出来形13-3-1参照
1 cm	管理表を作成し提出		
			13-2-2被覆ブロック据付を適用

測定単位	結果の整理方法	許容範囲	備考
1 cm	測定表を作成し提出	天端幅10m以下の場合は ± 2 cm 天端幅10mを超える場合は + 5 cm - 2 cm	様式・出来形14-1参照 天端高さ又は厚さの管理項目の選定は監督職員の指示による。 注) 本体がケーソンの場合ケーソン質量 2,000t未満 ± 20cm 2,000t以上 ± 30cm
1 cm	測定表を作成し提出	天端幅10m以下の場合は ± 3 cm 天端幅10mを超える場合は + 5 cm - 3 cm	
1 cm	測定表を作成し提出	+ 規定しない - 0	
1 cm	測定表を作成し提出	± 5 cm 注) 又は特による。	
1 cm	測定表を作成し提出	± 2 cm	
1 cm	測定表を作成し提出	± 2 cm	天端高又は厚さの管理項目の選定は監督職員の指示による。
1 cm	測定表を作成し提出	+ 規定しない - 0	
1 cm	測定表を作成し提出	± 3 cm	
1 cm	測定表を作成し提出		
1 cm	測定表を作成し提出		
			14-1上部コンクリート工 岸壁を適用する。 梁(高さ、幅)、床版厚は型枠検査による。

14-2 上部ブロック工

工 種	管理項目	測定方法	測定密度
1. 上部ブロック製作	幅、高さ、長さ、壁厚	スチールテープ等により測定	型枠取外し後全数
	対角線	スチールテープ等により測定	型枠取外し後全数
2. 上部ブロック据付			
イ) 防波堤			
ロ) 岸 壁			
ハ) 栈橋上部コンクリート			

測定単位	結果の整理方法	許容範囲	備 考
1 cm	管理表を作成し提出	幅 + 2 cm, - 1 cm 高さ + 2 cm, - 1 cm 長さ + 2 cm, - 1 cm 壁厚 ± 1 cm	
1 cm	管理表を作成し提出		
			14-1上部コンクリート工 イ)防波堤を適用する。
			14-1上部コンクリート工 ロ)岸壁を適用する。
			14-1上部コンクリート工 ハ)栈橋を適用する。

15. 付属工

15-1 係船柱工

工 種	管理項目	測定方法	測定密度
1. 係船柱	天端高	レベルにより測定	据付完了時、中心部、全数
	岸壁前面に対する出入	トランシット、スチールテープ等により測定	据付完了時、全数
	中心間隔	スチールテープ等により測定	据付完了時、各スパン毎中心部、各基
	直柱基礎コンクリート（幅）	スチールテープ等により測定	完了時、全数、天端両端
	（長さ）	スチールテープ等により測定	完了時、全数、前後面
	（高さ又は厚さ）	レベル、スチールテープ等により測定	完了時、全数、中心点

15-2 防舷材工

工 種	管理項目	測定方法	測定密度
1. 防舷材	取付高さ	レベル又はスチールテープ等により測定	取付完了時、中心部、全数
	中心間隔	スチールテープ等により測定	取付完了時、中心部、全数

15-3 車止・縁金物工

工 種	管理項目	測定方法	測定密度
車止・縁金物工	天端高	レベルにより測定	取付完了時、中心部、全数
	岸壁前面に対する出入	トランシット、スチールテープ等により測定	取付完了後中心部を1点
	取付間隔	スチールテープ等により測定	上部工1スパンに2箇所
	塗 装	目視による観察	
	警戒色（シマ模様）	スチールテープ等により測定	完了時適宜

測定単位	結果の整理方法	許容範囲	備考
1 cm	管理表を作成し提出	曲柱± 2 cm 直柱± 2 cm	様式・出来形15-1-1参照
1 cm	管理表を作成し提出	± 3 cm	
1 cm	管理表を作成し提出	± 3 cm	
1 cm	管理表を作成し提出	± 2 cm	天端高又は厚さの管理項目の選定は、監督職員の指示による。
1 cm	管理表を作成し提出	± 2 cm	
1 cm	管理表を作成し提出	± 2 cm	

測定単位	結果の整理方法	許容範囲	備考
1 cm	管理表を作成し提出	± 3 cm	様式・出来形15-2-1参照
1 cm	管理表を作成し提出	± 3 cm	

測定単位	結果の整理方法	許容範囲	備考
1 cm	管理表を作成し提出	± 3 cm	
1 cm	管理表を作成し提出	± 3 cm	
1 cm	管理表を作成し提出	± 3 cm	
	観察結果を報告		
	確認結果を報告		

15-4 防食工

工 種	管理項目	測定方法	測定密度
防食工			

15-5 付属設備工

工 種	管理項目	測定方法	測定密度
係船環	取付位置	スチールテープ等により測定	取付完了時、中心部、全数

16. 消波工

16-1 洗掘防止工

工 種	管理項目	測定方法	測定密度
洗掘防止工			

16-2 消波ブロック工

工 種	管理項目	測定方法	測定密度
1. 消波ブロック製作	型枠形状寸法（異形ブロック）	観 察	型枠搬入後適宜
	ブロック外観（異形ブロック）	観 察	10個に1個以上測定
2. 消波ブロック据付	天端高	レベル等により測定	据付完了後 測線間隔20m以下 測点2箇所（両端） （最上段のみ）
	天端幅	スチールテープ等により測定	据付完了後 測線間隔20m以下 （最上段のみ）
	延 長	スチールテープ等により測定	据付完了後、法線上（最上段のみ）

測定単位	結果の整理方法	許容範囲	備考
			1-12防食工を適用する。

測定単位	結果の整理方法	許容範囲	備考
1 cm	管理表を作成し提出	± 3 cm	

測定単位	結果の整理方法	許容範囲	備考
			1-4洗掘防止工を適用する。

測定単位	結果の整理方法	許容範囲	備考
	観察結果を報告		
	観察結果を報告		
1 cm	管理表を作成し提出	±30cm (整積) ±ブロックの高さの1/2 (乱積)	
1 cm	管理表を作成し提出	+規定しない -ブロックの高さの1/2	
1 cm	管理表を作成し提出	+規定しない -ブロックの高さの1/2	

17. 裏込・裏埋工

17-1 裏込工

工 種	管理項目	測定方法	測定密度
1. 裏込材 (均しを行わない面)	天端高	レベル、レッドにより測定	測線及び測点間隔は10m以下
	法 面	レベル、レッドにより測定	測点は3点以上
	天端幅	スチールテープ、間縄等により測定	測線間隔は10m以下
	延 長	スチールテープ、間縄等により測定	天端中心上又は監督職員の指示による。
2. 裏込均し	天端面	レベル、レッドにより測定	測線及び測点間隔は10m以下
	法 面	レベル、レッドにより測定	測点は3点以上
	天端幅	スチールテープ、間縄等により測定	測線間隔は10m以下
	延 長	スチールテープ、間縄等により測定	天端中心上又は監督職員の指示による。
3. 吸出し防止材	敷設位置	スチールテープ、間縄等により測定	始、終端及び変化する箇所毎並びに20mに1箇所以上
	重ね幅	スチールテープ等により測定	1枚に2点
	延 長	スチールテープ、間縄等により測定	マットの中心を区間毎及び全長

17-2 裏埋工

工 種	管理項目	測定方法	測定密度
裏埋工	地盤高 (陸上部)	レベル等により測定	測線間隔20m以下 測点間隔20m以下
	(水中部)	レベル、レッド及び音響測深機等により測定	測線間隔20m以下 測点間隔20m以下

17-3 裏埋土工

工 種	管理項目	測定方法	測定密度
1. 土砂掘削 2. 土砂盛土	基準高	レベル等により測定	法肩、法尻及び中心を延長20mに1箇所以上
	幅	スチールテープ等により測定	延長20mに1箇所以上
	法長	スチールテープ等により測定	延長20mに1箇所以上
	延長	スチールテープ等により測定	両端及び中心

測定単位	結果の整理方法	許容範囲	備考
陸上 1 cm 水中 10cm	出来形図を作成し提出	+規定しない -70cm	
10cm	出来形図を作成し提出	+規定しない -70cm	
10cm	出来形図を作成し提出	+規定しない -10cm	
10cm	出来形図を作成し提出	+規定しない -10cm	
陸上 1 cm 水中 10cm	出来形図を作成し提出	±20cm ±5cm (上部工の下面)	
10cm	出来形図を作成し提出	±20cm (法面に直角)	マット等を使用する場合を含む。
10cm	出来形図を作成し提出	+規定しない -10cm	
10cm	出来形図を作成し提出	+規定しない -10cm	
10cm	測定表及び敷設図を作成し提出	+規定しない -0	様式・出来形1-4-1参照
1 cm	測定表及び敷設図を作成し提出	50cm以上(アスファルトマット・繊維系マット) 30cm以上(合成樹脂系マット)	アスファルトマット、繊維系マット、合成樹脂系マット
10cm	測定表及び敷設図を作成し提出	+規定しない -10cm	

測定単位	結果の整理方法	許容範囲	備考
1 cm	平面図に実測値を記入し提出	+規定しない -70cm	変化点は測定する。
10cm	平面図に実測値を記入し提出	+規定しない -70cm	変化点は測定する。

測定単位	結果の整理方法	許容範囲	備考
1 cm	測定表を作成し提出	±5cm	様式・出来形17-3-1参照
10cm	測定表を作成し提出	+規定しない -10cm	
10cm	測定表を作成し提出	+規定しない ℓ<5m -20cm(掘削) -10cm(盛土) ℓ≥5m 法長-4%(掘削) 法長-2%(盛土)	
10cm	測定表を作成し提出	+規定しない -10cm	

18. 陸上地盤改良工

18-1 圧密・排水工

工 種	管理項目	測定方法	測定密度
圧密・排水工			

18-2 締固工

工 種	管理項目	測定方法	測定密度
締固工			

18-3 固化工

工 種	管理項目	測定方法	測定密度
固化工			

19. 土 工

19-1 掘削工

工 種	管理項目	測定方法	測定密度
1. 土砂掘削			

19-2 盛土工

工 種	管理項目	測定方法	測定密度
1. 土砂盛土			

19-3 路床盛土工

工 種	管理項目	測定方法	測定密度
1. 路床盛土	高 さ	レベル等により測定	舗装は中心及び両端部の3点を延長20mに1箇所、道路舗装は中心及び両端部の3点を延長40mに1箇所
	幅	スチールテープ等により測定	舗装は延長20mに1箇所、道路舗装は延長40mに1箇所
	延 長	スチールテープ等により測定	両端2箇所

測定単位	結果の整理方法	許容範囲	備考
			1-1圧密・排水工を適用する。

測定単位	結果の整理方法	許容範囲	備考
			1-2締固工を適用する。

測定単位	結果の整理方法	許容範囲	備考
			1-3固化工を適用する。

測定単位	結果の整理方法	許容範囲	備考
			17-3-1土砂掘削を適用する。

測定単位	結果の整理方法	許容範囲	備考
			17-3-2土砂盛土を適用する。

測定単位	結果の整理方法	許容範囲	備考
1 cm	測定表を作成し提出	± 5 cm	
1 cm	測定表を作成し提出	+規定しない -10cm	
1 cm	測定表を作成し提出	+規定しない - 0	

19-4 法面工

工 種	管理項目	測定方法	測定密度
1. 法 面			

20. 舗装工

20-1 コンクリート舗装工

工 種	管理項目	測定方法	測定密度
コンクリート舗装工			

20-2 アスファルト舗装工

工 種	管理項目	測定方法	測定密度
アスファルト舗装工			

21. 維持補修工

21-1 維持塗装工

工 種	管理項目	測定方法	測定密度
1. 係船柱塗装	塗装箇所	目視（承諾された図面より確認）	塗装完了後、全数
2. 車止塗装			
イ) 鋼 製	塗装箇所	目視（承諾された図面より確認）	塗装完了後、全数
ロ) その他	塗装箇所	目視（承諾された図面より確認）	塗装完了後、全数
3. 縁金物塗装			

21-2 防食工

工 種	管理項目	測定方法	測定密度
防食工			

測定単位	結果の整理方法	許容範囲	備考
			17-3-1土砂掘削、17-3-2土砂盛土及び1-15植生工を適用する。

測定単位	結果の整理方法	許容範囲	備考
			1-13コンクリート舗装工を適用する。

測定単位	結果の整理方法	許容範囲	備考
			1-14アスファルト舗装工を適用する。

測定単位	結果の整理方法	許容範囲	備考
	確認結果を提出	塗装面に塗り残しや剥離等の異常が認められないこ	
	確認結果を提出	塗装面に塗り残しや剥離等の異常が認められないこ	
	確認結果を提出	塗装面に塗り残しや剥離等の異常が認められないこ	
			21-1-2車止塗装を適用する。

測定単位	結果の整理方法	許容範囲	備考
			1-12防食工を適用する。

22. 構造物撤去工

22-1 取壊し工

工 種	管理項目	測定方法	測定密度
1. コンクリート取壊し	形状寸法	スチールテープ等により測定	全 数
	外 観	目視による観察	全 数

22-2 撤去工

工 種	管理項目	測定方法	測定密度
1. 水中コンクリート撤去	幅、高さ、延長	トランシット、スチールテープ等により測定	全 数
	外 観	潜水土による観察	全 数
2. 鋼矢板等切断撤去	形状寸法	スチールテープ等により測定	全 数
	外 観	目視又は潜水土による観察	全 数
3. 腹起・タイ材撤去	形状寸法	スチールテープ等により測定	全 数
	外 観	目視又は潜水土による観察	全 数
4. 舗装版撤去	幅、高さ、延長	トランシット、スチールテープ等により測定	測線間隔は20m以下
	厚さ	スチールテープ等により測定	測線間隔は20m以下
	外 観	目視による観察	全 数
5. 石材撤去	幅、高さ、延長	トランシット、スチールテープ等により測定	測線間隔は20m以下 測点間隔は20m以下
	外 観	目視又は潜水土による観察	全 数
6. ケーソン撤去	形状寸法	スチールテープ等により測定	全 数
	外 観	目視又は潜水土による観察	全 数
7. ブロック撤去	形状寸法	スチールテープ等により測定	全 数
	外 観	目視又は潜水土による観察	全 数
8. 鋼矢板・H形鋼杭引抜き撤去	形状寸法	スチールテープ等により測定	全 数
	外 観	目視又は潜水土による観察	全 数

測定単位	結果の整理方法	許容範囲	備考
1 cm	測定表を作成し提出 観察結果を報告	特による。	

測定単位	結果の整理方法	許容範囲	備考
1 cm	測定表を作成し提出 観察結果を報告	特による。	
1 mm	測定表を作成し提出 観察結果を報告	特による。	
1 mm	測定表を作成し提出 観察結果を報告	特による。	
1 cm	平面図を作成し提出	特による。	変化点は測定すること。
1 mm	測定表を作成し提出 観察結果を報告	特による。	変化点は測定すること。
陸上 1 cm 水中 10cm	管理表を作成し提出 観察結果を報告	特による。	断面図は監督職員が指示した場合に提出
1 cm	測定表を作成し提出 観察結果を報告	特による。	
1 cm	測定表を作成し提出 観察結果を報告	特による。	
1 mm	測定表を作成し提出 観察結果を報告	特による。	

23. 仮設工

23-1 仮設鋼矢板工

工 種	管理項目	測定方法	測定密度
1. 仮設鋼矢板・H形鋼杭			

23-2 仮設鋼管杭・鋼管矢板工

工 種	管理項目	測定方法	測定密度
1. 先行掘削			
2. 仮設鋼管杭・鋼管矢板工			

23-3 仮設道路工

工 種	管理項目	測定方法	測定密度
1. 仮設道路工			

24. 雑 工

24-1 現場鋼材溶接工

工 種	管理項目	測定方法	測定密度
1. 現場鋼材溶接	形状寸法 (のど厚、脚長、溶接長等)	スチールテープ、ノギス、溶接ゲージ等により測定	適 宜
	ひずみ	目視による観察	全 数
	有害な欠陥の有 無	目視による観察	適 宜
2. 被覆溶接(水中)	形状寸法 (のど厚、脚長、溶接長等)	スチールテープ、ノギス、溶接ゲージ等により測定	適 宜
	外 観	潜水士による観察	全 数
3. スタッド溶接(水中)			

測定単位	結果の整理方法	許容範囲	備考
			1-8-2鋼矢板 ｲ) 鋼矢板を適用する。

測定単位	結果の整理方法	許容範囲	備考
			1-8-1先行掘削を適用する。
			1-8-2鋼矢板式 ｻ) 鋼管矢板及び1-10-2鋼杭を適用する。

測定単位	結果の整理方法	許容範囲	備考
			1-13コンクリート舗装工及び1-14アスファルト舗装工を適用する。

測定単位	結果の整理方法	許容範囲	備考
1 mm	測定表を作成し提出	溶接の形状寸法は指定の寸法を下回ってはならない。 ただし、すみ肉溶接は1溶接線の両端50mmを除く部分では、溶接長さの10%までの範囲で、サイズ及びのど厚ともに-1.0mmの誤差を認めるものとする。	様式・出来形24-1-1参照
	観察結果を報告		
	観察結果を報告		
1 mm 溶接長は1 cm	測定表を作成し提出	特による。	
	観察結果を報告		
			24-1-2被覆溶接（水中）を適用する。

24-2 現場鋼材切断工

工 種	管理項目	測定方法	測定密度
1. 現場鋼材切断			
イ) 陸上現場切断	形状寸法	スチールテープ等により測定	全 数
	外 観	目視による観察	全 数
ロ) 水中切断	形状寸法	スチールテープ等により測定	全 数
	外 観	目視又は潜水士による観察	全 数

24-3 その他雑工

工 種	管理項目	測定方法	測定密度
1. 清 掃	幅、長さ、延長	スチールテープ等により測定	全 数
	外 観	目視又は潜水士による観察	全 数
2. 削 孔	形状寸法	スチールテープ等により測定	全 数
	外 観	目視又は潜水士による観察	全 数

25. 浚渫工

25-1 ポンプ浚渫工

工 種	管理項目	測定方法	測定密度
1. ポンプ浚渫	水 深 (底面)	音響測深機、レッド又はレベル等により測定	測線間隔は10m以下 測点間隔は10m以下
	(法面)	音響測深機、レッド又はレベル等により測定	測線間隔は10m以下 測点間隔は10m以下

25-2 グラブ浚渫工

工 種	管理項目	測定方法	測定密度
1. グラブ浚渫			

25-3 硬土盤浚渫工

工 種	管理項目	測定方法	測定密度
1. 硬土盤浚渫			

測定単位	結果の整理方法	許容範囲	備考
1 mm	測定表を作成し提出 観察結果を報告	特による。	
1 mm	測定表を作成し提出 観察結果を報告	特による。	

測定単位	結果の整理方法	許容範囲	備考
1 mm	測定表を作成し提出 観察結果を報告	特による。	
1 mm	測定表を作成し提出 観察結果を報告	+0 -規定なし	

測定単位	結果の整理方法	許容範囲	備考
10cm	平面図に実測値を 記入し提出	+0 -規定しない又は 特による。	様式・出来形25-1参照 +；設計値より浅いことをいう。 -；設計値より深いことをいう。
10cm	平面図に実測値を 記入し提出	+0 -規定しない又は 特による。	

測定単位	結果の整理方法	許容範囲	備考
			25-1-1ポンプ浚渫を適用する。

測定単位	結果の整理方法	許容範囲	備考
			25-1-1ポンプ浚渫を適用する。

25-4 岩盤浚渫工

工 種	管理項目	測定方法	測定密度
1. 砕岩浚渫			

25-5 バックホウ浚渫工

工 種	管理項目	測定方法	測定密度
1. バックホウ浚渫			

26. 埋立工

26-1 固化工

工 種	管理項目	測定方法	測定密度
固化工			

26-2 埋立土工

工 種	管理項目	測定方法	測定密度
1. 土砂掘削			
2. 土砂盛土			

測定単位	結果の整理方法	許容範囲	備考
			25-1-1ポンプ浚渫を適用する。

測定単位	結果の整理方法	許容範囲	備考
			25-1-1ポンプ浚渫を適用する。

測定単位	結果の整理方法	許容範囲	備考
			1-3固化工を適用する。

測定単位	結果の整理方法	許容範囲	備考
			17-3-1土砂掘削を適用する。
			17-3-2土砂盛土を適用する。

27. 道路舗装工

27-1 コンクリート舗装工

工 種	管理項目	測定方法	測定密度
コンクリート舗装工			

27-2 アスファルト舗装工

工 種	管理項目	測定方法	測定密度
アスファルト舗装工			

27-3 道路付属工

工 種	管理項目	測定方法	測定密度
1. 縁 石	高 さ	レベルにより測定	監督職員の指示による。
	総延長	スチールテープ等により測定	図面に記載する箇所
2. 区画線及び道路標示	幅	スチールテープ等により測定	監督職員の指示による。
	長 さ	スチールテープ等により測定	監督職員の指示による。
3. 道路標識	高 さ	スチールテープ等により測定	1箇所につき1回
4. 防護柵	高 さ	スチールテープ等により測定	監督職員の指示による。
	総延長	スチールテープ等により測定	図面に記載する箇所

28. 緑地工

28-1 植生工

工 種	管理項目	測定方法	測定密度
植生工			

測定単位	結果の整理方法	許容範囲	備考
			1-13コンクリート舗装工を適用する。

測定単位	結果の整理方法	許容範囲	備考
			1-14アスファルト舗装工を適用する。

測定単位	結果の整理方法	許容範囲	備考
1 cm	測定表を作成し提出	± 3 cm	
1 cm	測定表を作成し提出	+規定しない - 5 cm	
1 cm	測定表を作成し提出	± 1 cm	
1 cm	測定表を作成し提出	±10cm	
1 cm	測定表を作成し提出	± 5 cm	
1 cm	測定表を作成し提出	+ 3 cm - 2 cm	
1 cm	測定表を作成し提出	+規定しない -10cm	

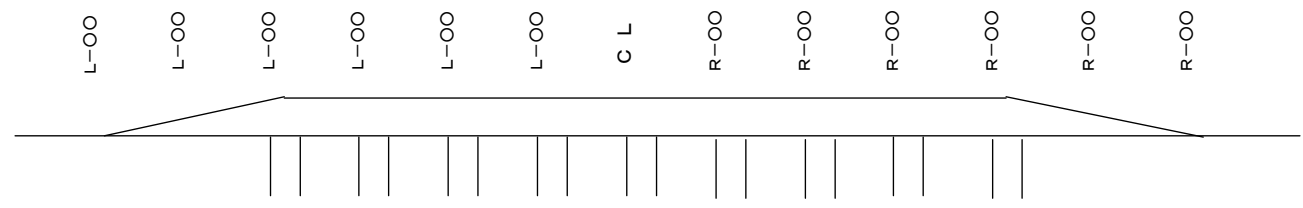
測定単位	結果の整理方法	許容範囲	備考
			1-15植生工を適用する。

敷砂出来形管理表

工事名: _____

現場代理人 _____

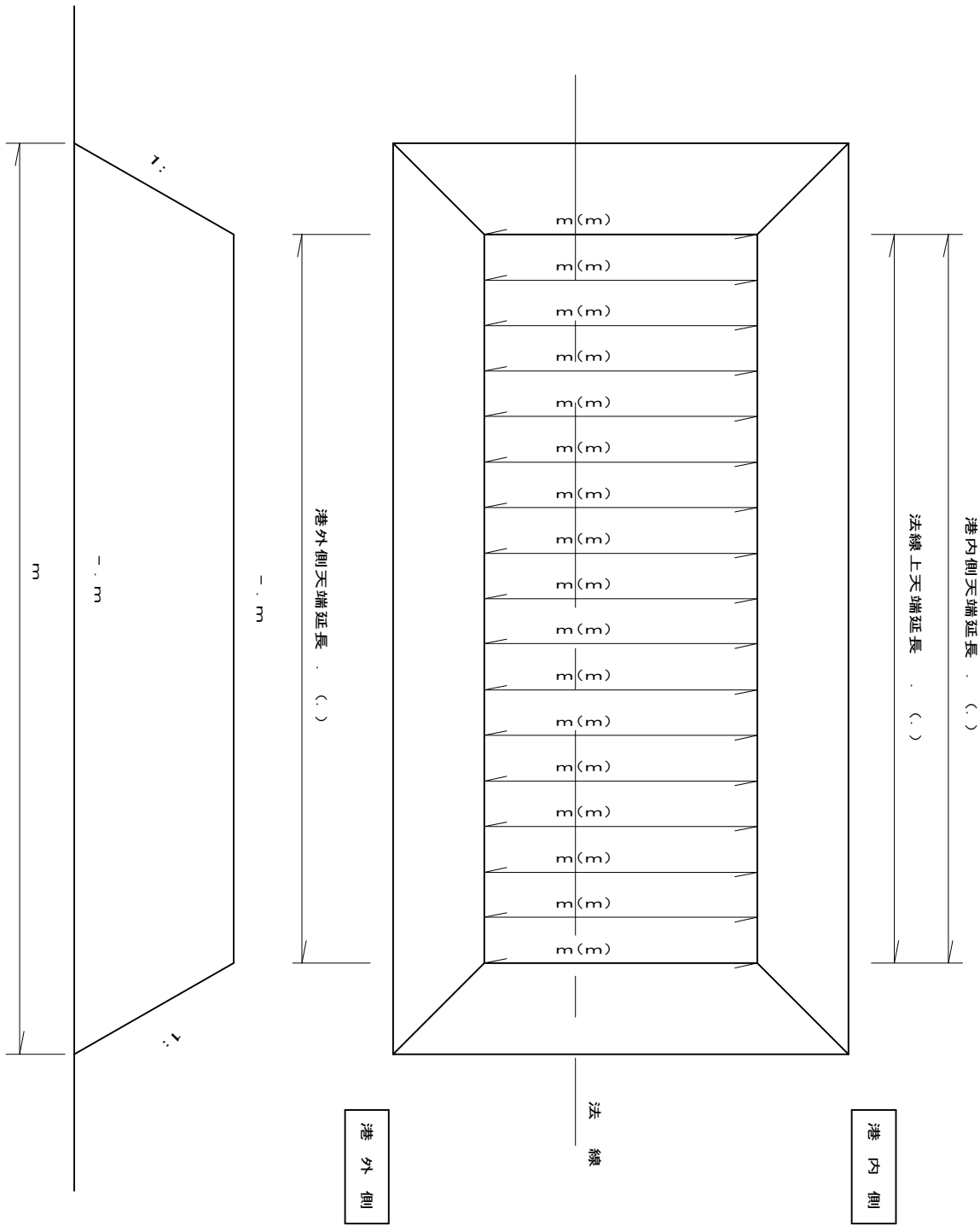
測点	種別	天 端 高										天 端 幅				延 長				
		L-50m	L-40m	L-30m	L-20m	L-10m	CL	R-10	R-20	R-30	R-40	R-50	港外法面	天端港外	天端港内	港内法面	港外側	法線上	港内側	
NO. 〇〇	設計値																	NO. 〇〇	NO. 〇〇	NO. 〇〇
	測定値																			
NO. 〇〇+〇. 〇〇	設計値																	}	}	}
	測定値																			
NO. 〇〇	設計値																	}	}	}
	測定値																			
NO. 〇〇	設計値																	0.00m	0.00m	0.00m
	測定値																			
NO. 〇〇+〇. 〇〇	設計値																	}	}	}
	測定値																			
NO. 〇〇	設計値																	0.00	0.00	0.00
	測定値																			
NO. 〇〇	設計値																	}	}	}
	測定値																			
NO. 〇〇	設計値																	}	}	}
	測定値																			
NO. 〇〇+〇. 〇〇	設計値																	}	}	}
	測定値																			
NO. 〇〇	設計値																	}	}	}
	測定値																			
NO. 〇〇	設計値																	0.00m	0.00m	0.00m
	測定値																			
NO. 〇〇	設計値																	}	}	}
	測定値																			
NO. 〇〇	設計値																	}	}	}
	測定値																			
NO. 〇〇	設計値																	}	}	}
	測定値																			
NO. 〇〇	設計値																	}	}	}
	測定値																			
NO. 〇〇	設計値																	}	}	}
	測定値																			
NO. 〇〇	設計値																	}	}	}
	測定値																			
NO. 〇〇	設計値																	}	}	}
	測定値																			
NO. 〇〇	設計値																	}	}	}
	測定値																			



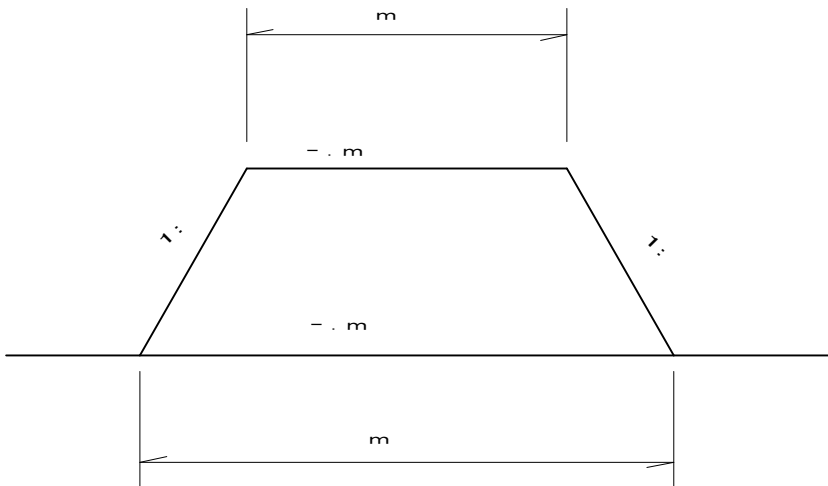
敷砂出来形管理図

敷砂 平面図

- NO. 0
- NO. 1
- NO. 2
- NO. 3
- NO. 4
- NO. 5
- NO. 6
- NO. 7
- NO. 8
- NO. 9
- NO. 10
- NO. 11
- NO. 12
- NO. 13
- NO. 14
- NO. 15
- NO. 16
- NO. 17
- NO. 18
- NO. 19
- NO. 20



標準断面図



凡 例
 () : 設計値
 実数 : 実測値

砂投入管理表

工事名: _____

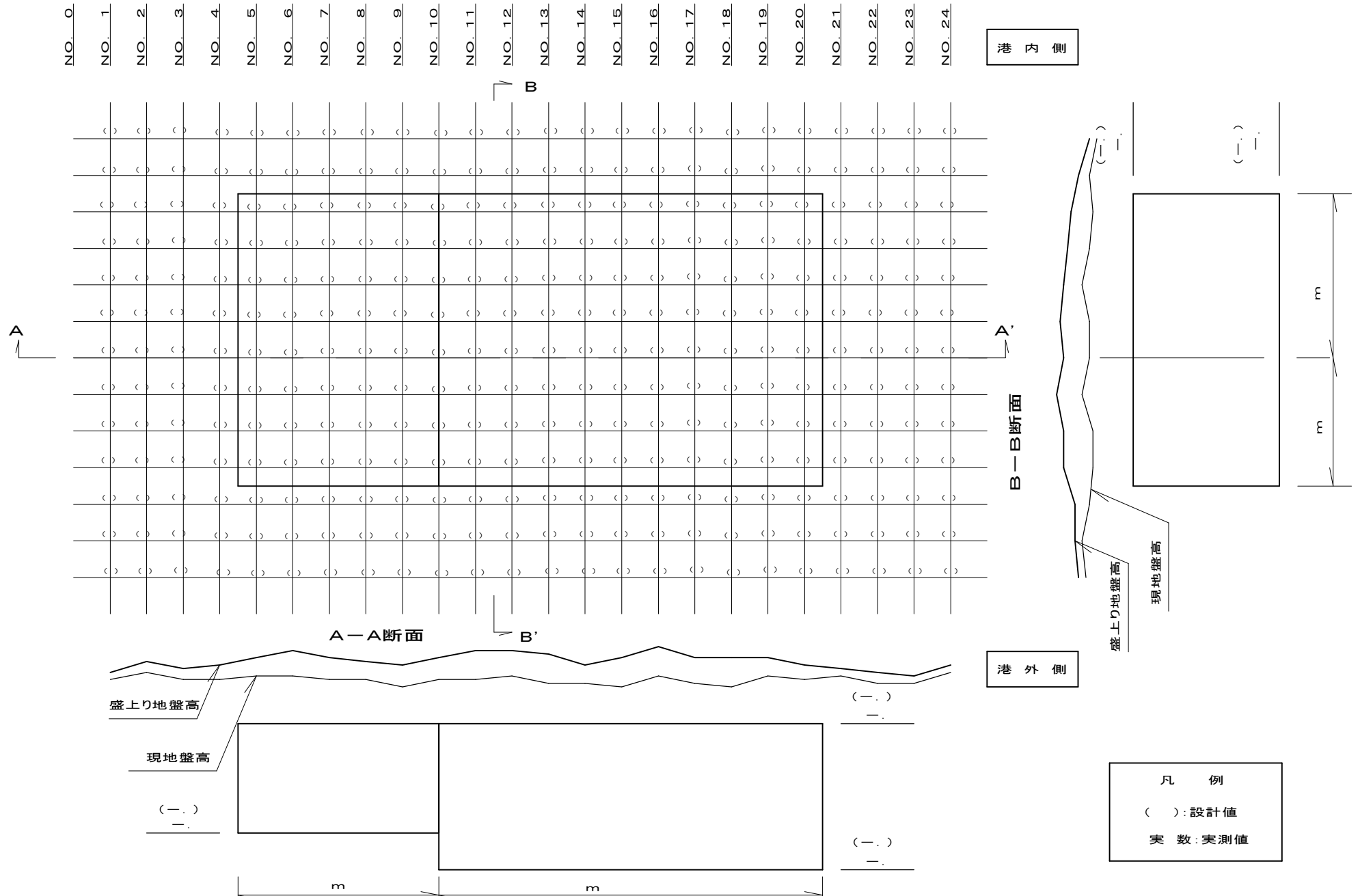
現場代理人 _____

打設杭NO	S C P 部					S D 部					全 砂 量				
	設 計		実 施		累計打設量	設 計		実 施		累計打設量	設 計		実 施		累計打設量
	打設長	打設量	打設長	打設量		打設長	打設量	打設長	打設量		打設長	打設量	打設長	打設量	
A-1															
A-2															
○-○															
○-○															
○-○															
○-○															
○-○															
計															

工事名: _____

締固工 深浅図

平面図



港内側

B-B断面

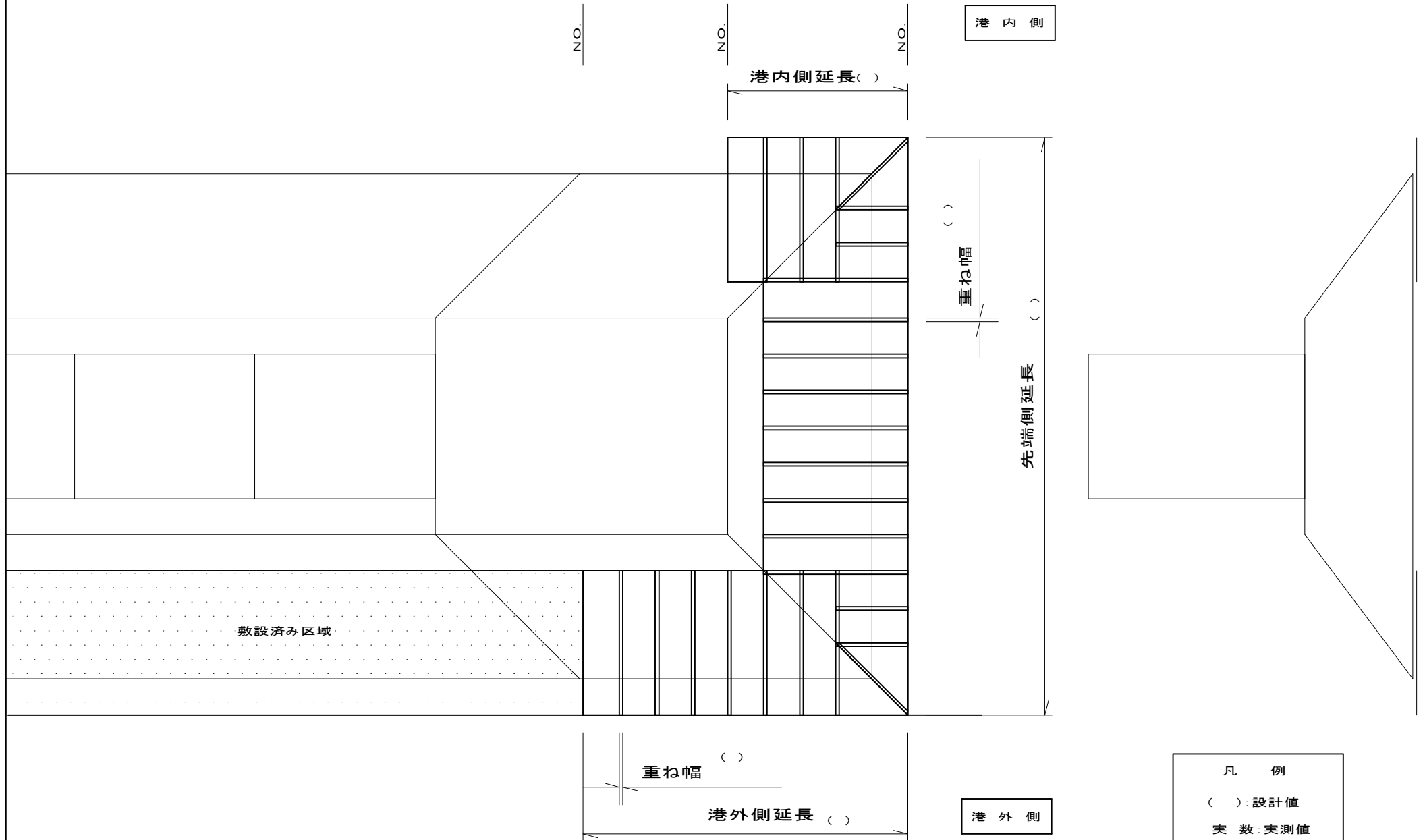
港外側

凡例
 (): 設計値
 実数: 実測値

工事名: _____

洗掘防止マット出来形管理図

敷設図



腹起出来形管理表

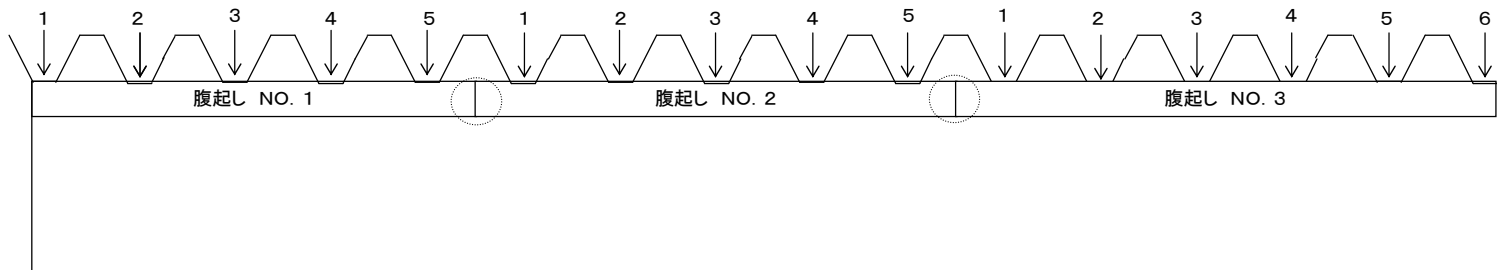
様式・出来形1-9-5
平成 年 月 日

現場代理人 _____

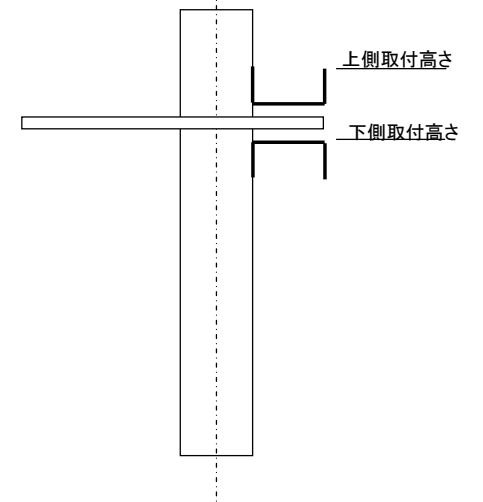
測点	種別	取付高さ		取付長さ	継手の状況
		上側	下側		
NO. 1	始点側	設計値			/
		測定値			
		差			
	終点側	設計値			
		測定値			
		差			
NO. 2	始点側	設計値			
		測定値			
		差			
	終点側	設計値			
		測定値			
		差			
NO. 3	始点側	設計値			
		測定値			
		差			
	終点側	設計値			
		測定値			
		差			

腹起し NO	位置 ボルト NO	ボルトの取付状況	矢板との密着状況	備考
	2			
	3			
	4			
	5			
	6			
NO. 2	1			
	2			
	3			
	4			
	5			
	6			
NO. 3	1			
	2			
	3			
	4			
	5			
	6			

平面図



断面図

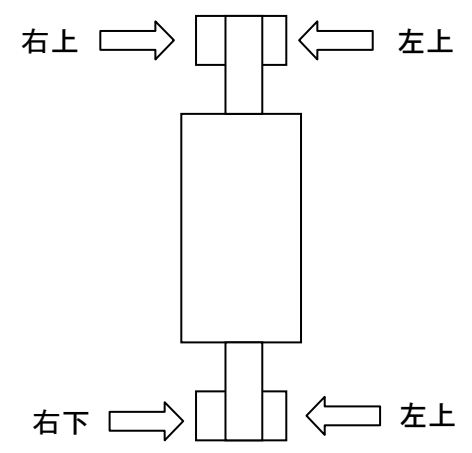
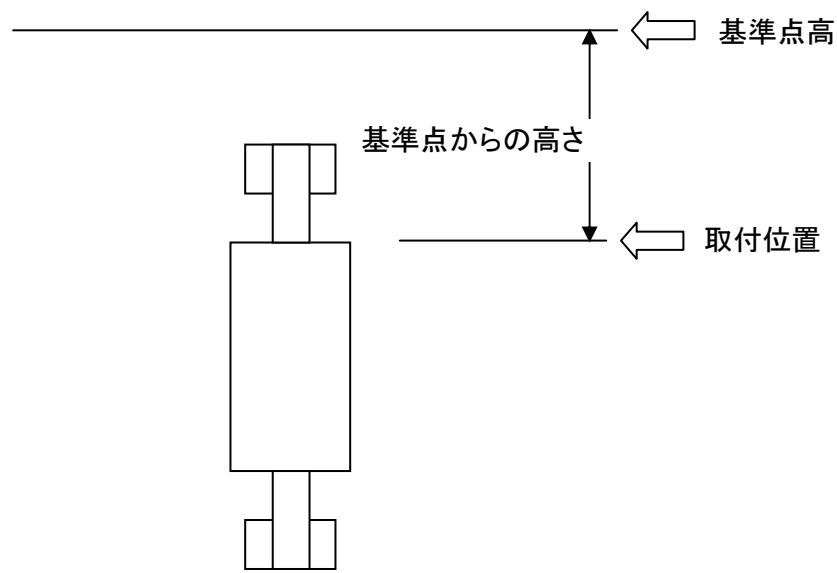


電気防食出来形管理表

工事名: _____

現場代理人 _____

陽極NO	陽 極 取 付			溶 接 部											
	取付位置			基準点からの高さ				溶 接 長				脚 長			
	設計値	実測値	差	基準点高	設計値	実測値	差	右上	左上	右下	左下	右上	左上	右下	左下

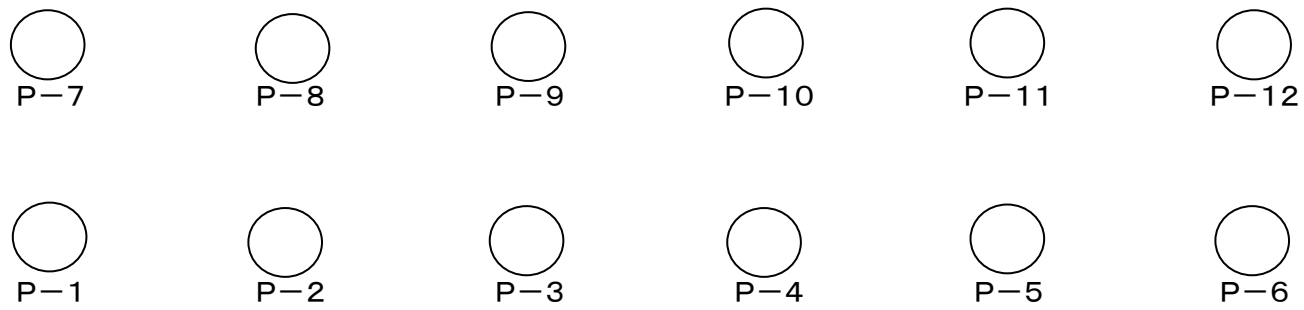
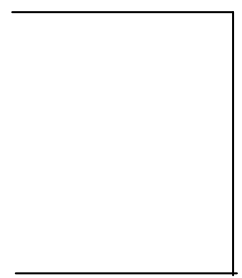


電気防食電位測定管理表

工事名: _____

現場代理人 _____

測定水深	測定位置												備考		
	P-1	P-2	P-3	P-4	P-5	P-6	P-7	P-8	P-9	P-10	P-11	P-12			

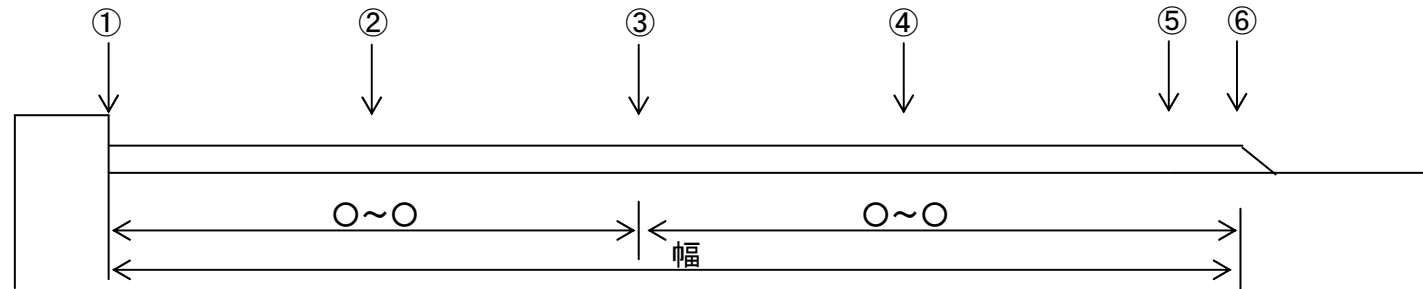


路盤出来形管理表

工事名: _____

現場代理人 _____

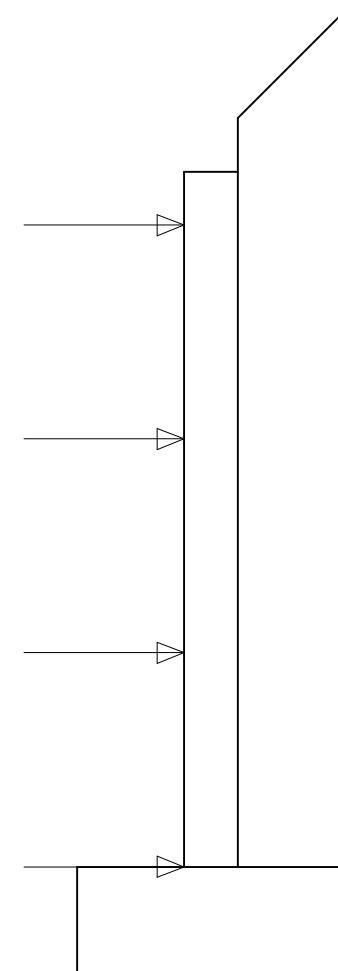
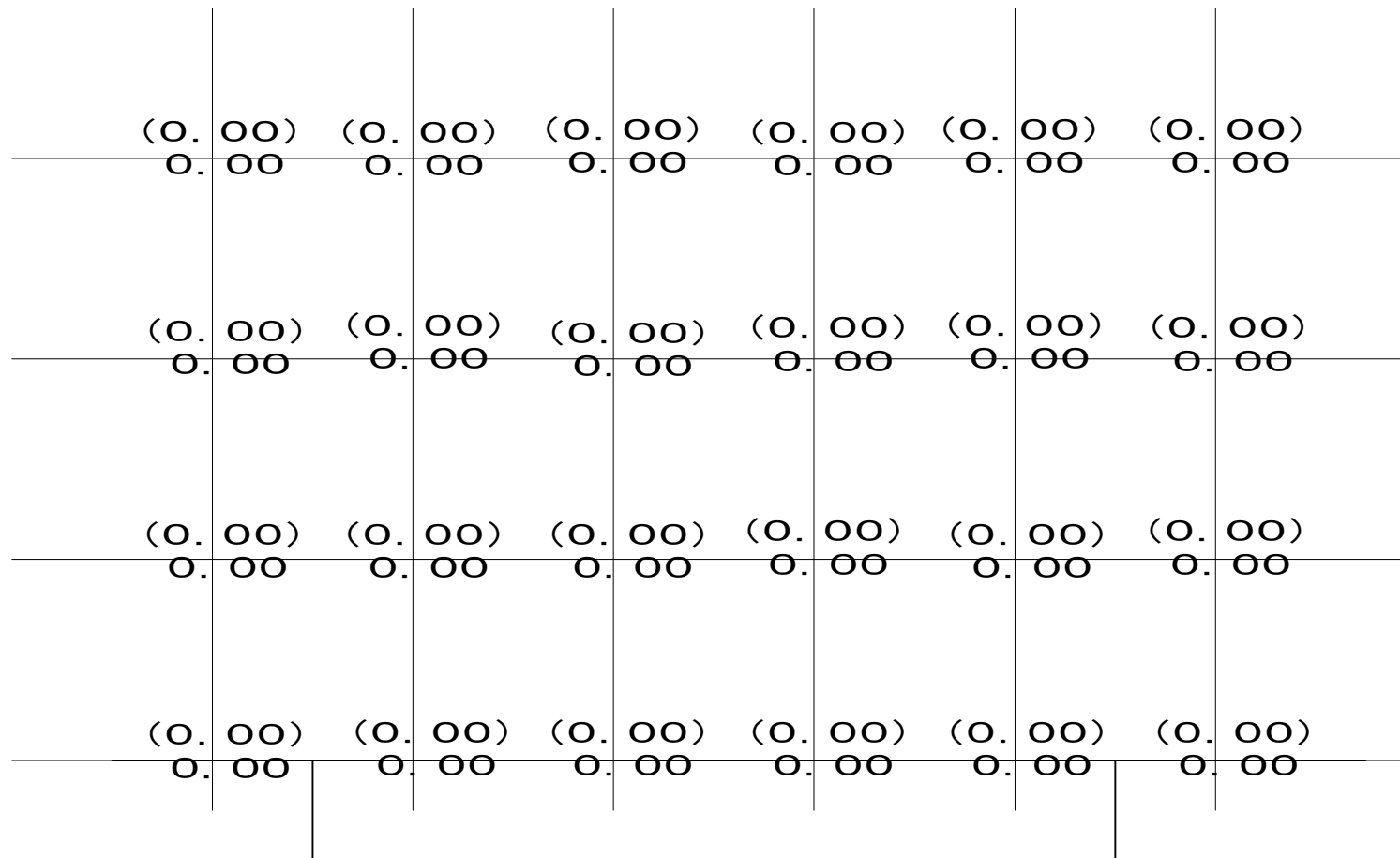
測点	種別	高 さ							幅			延 長		
		①	②	③	④	⑤	⑥	⑦	○~○	○~○	○~○	①線上	法線上	○線上
	路盤設計厚	○○○	○○○	○○○	○○○	○○○	○○○	○○○	○. ○○m	○. ○○m	○. ○○m	○. ○○m	○. ○○m	○. ○○m
No. ○○	路床高													
	路盤高													
	厚さ													
No. ○○														
No. ○○														
+○. ○○														
No. ○○														



工事名: _____

路盤出来形管理図

様式・出来形1-13-1(2)



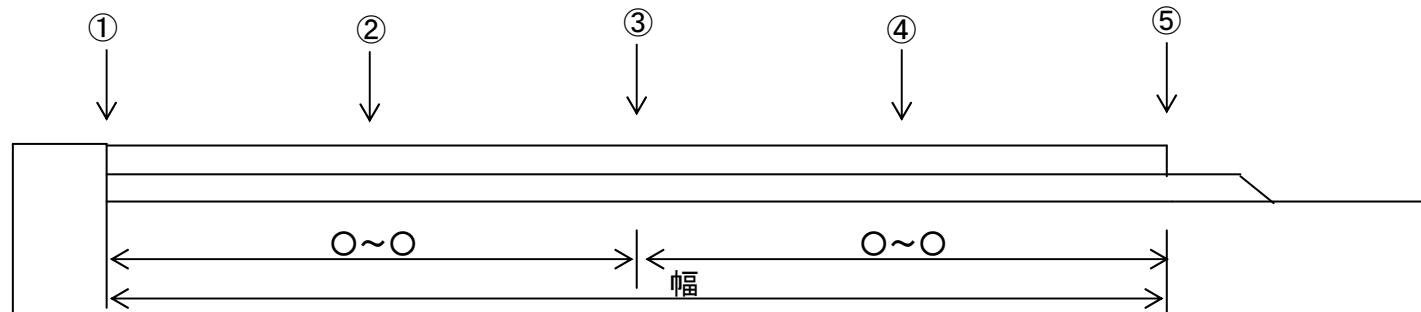
凡 例
(): 設計値
実 数: 実測値

舗装出来形管理表

工事名: _____

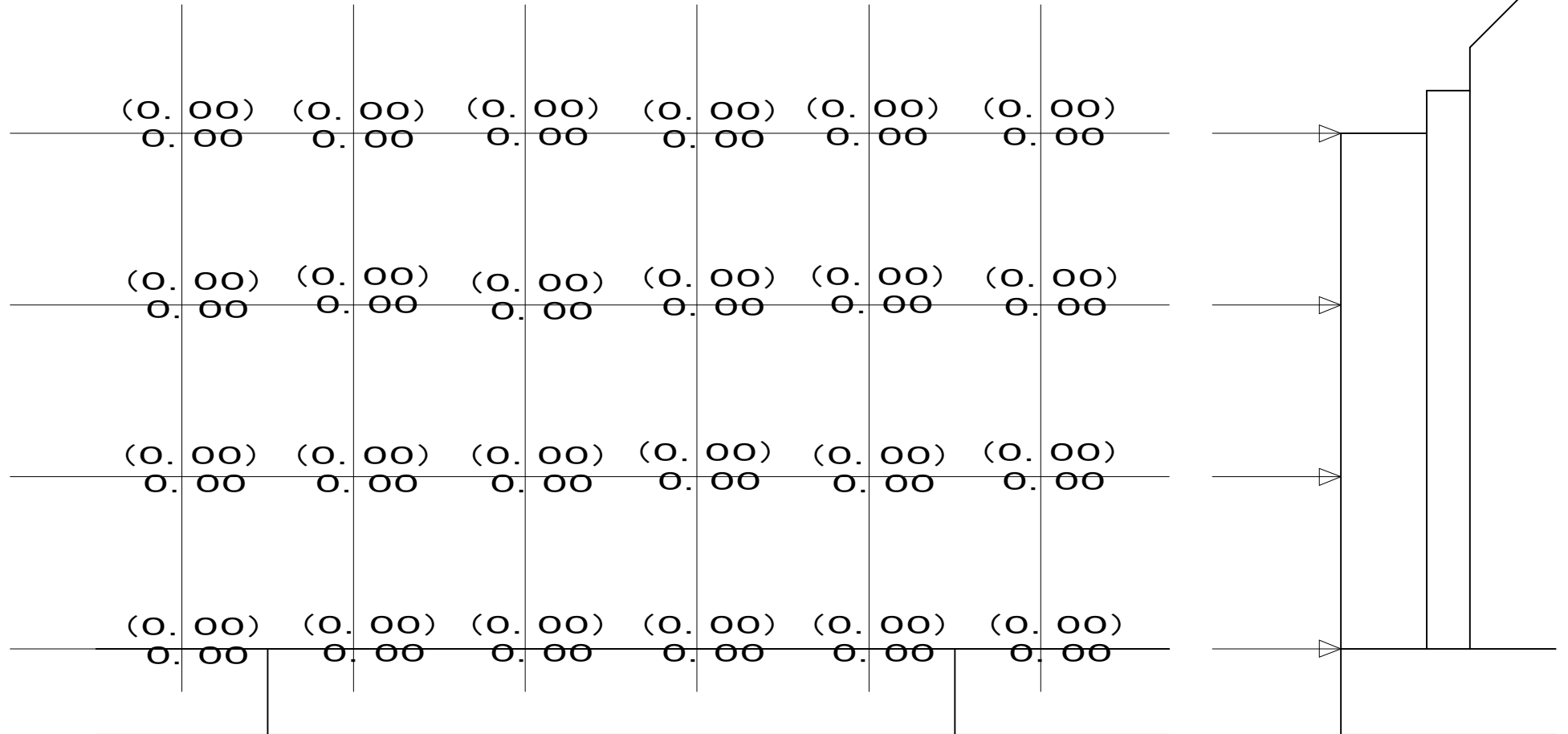
現場代理人 _____

測点	種別	高 さ							幅			延 長		
		①	②	③	④	⑤	⑥	⑦	○~○	○~○	○~○	①線上	法線上	○線上
	舗装設計厚	○○○	○○○	○○○	○○○	○○○	○○○	○○○	○.○○m	○.○○m	○.○○m	○.○○m	○.○○m	○.○○m
No. ○○	路盤高													
	天端高													
	厚さ													
No. ○○														
No. ○○ +○.○○														
No. ○○														



工事名: _____

舗装出来形管理図



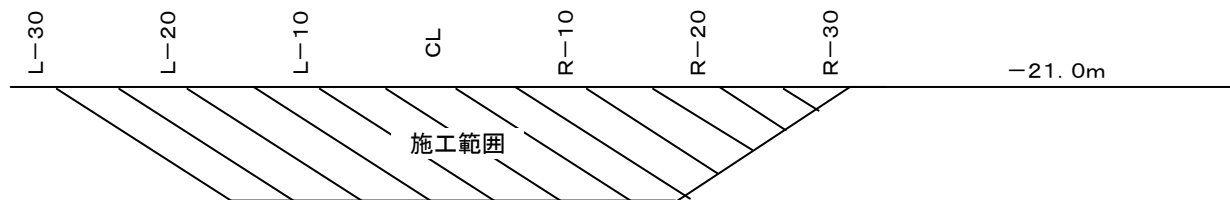
凡 例
(): 設計値
実 数: 実測値

置換材出来形管理表

工事名: _____

現場代理人 _____

測点	種別	天 端 高						天 端 幅		延 長				
		L-30m	L-20m	L-10m	CL	R-10m	R-20m	R-30m	港外側	港内側	港外側	法線上	港内側	
NO. 〇〇	設計値													
	測定値											NO. 〇〇	NO. 〇〇	NO. 〇〇
	差											}	}	}
NO. 〇〇+〇. 〇〇	設計値													
	測定値													
	差													
NO. 〇〇	設計値													
	測定値													
	差													
NO. 〇〇+〇. 〇〇	設計値													
	測定値													
	差													
NO. 〇〇	設計値													
	測定値											〇. 〇〇m	〇. 〇〇m	〇. 〇〇m
	差													
NO. 〇〇+〇. 〇〇	設計値													
	測定値											〇. 〇〇m	〇. 〇〇m	〇. 〇〇m
	差													
NO. 〇〇	設計値													
	測定値													
	差													
NO. 〇〇	設計値													
	測定値													
	差													
NO. 〇〇	設計値													
	測定値													
	差													
NO. 〇〇	設計値													
	測定値													
	差													
NO. 〇〇	設計値													
	測定値											NO. 〇〇	NO. 〇〇	NO. 〇〇
	差											}	}	}



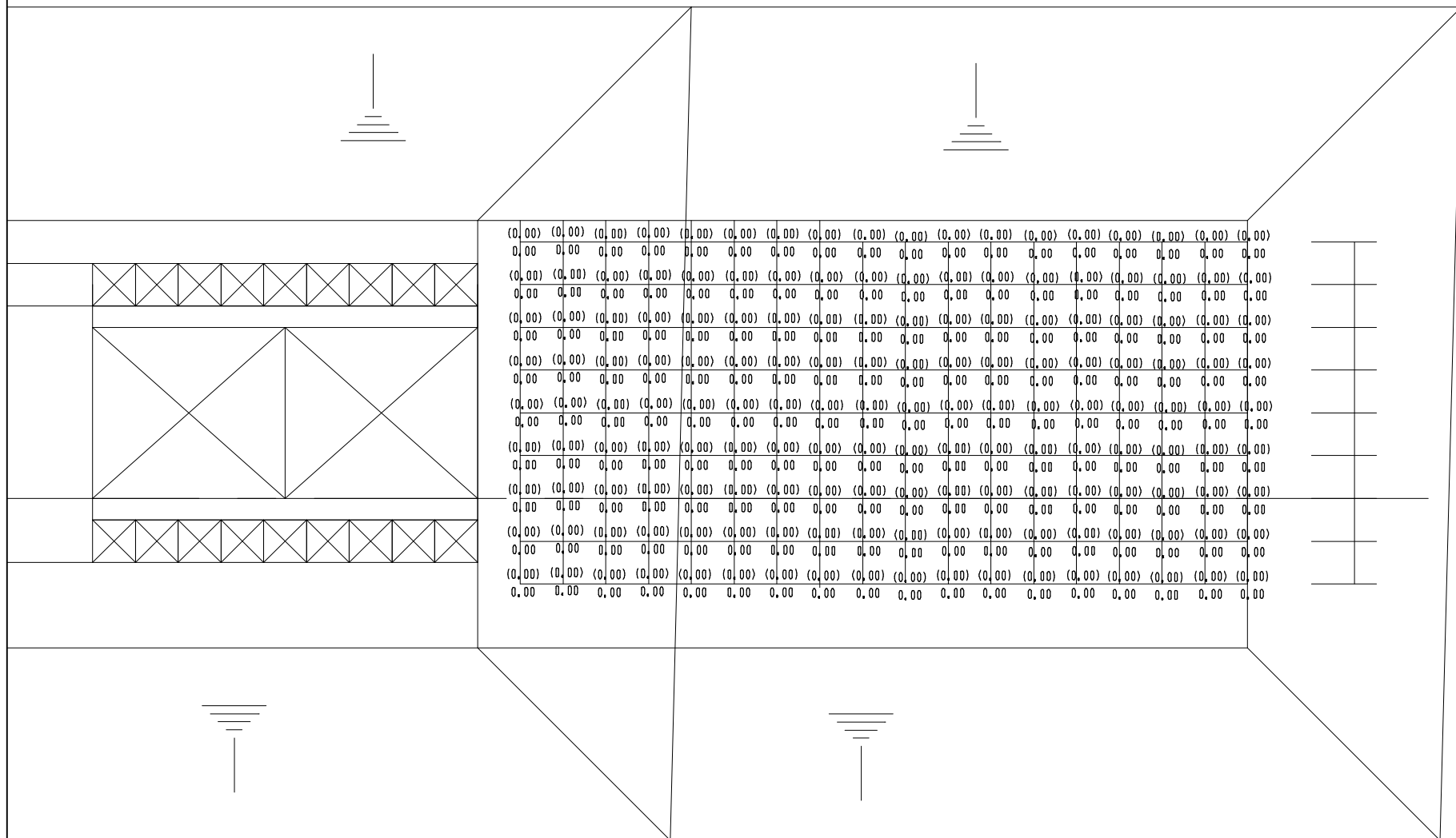
工事名: _____

基礎石均し出来形管理図(1)

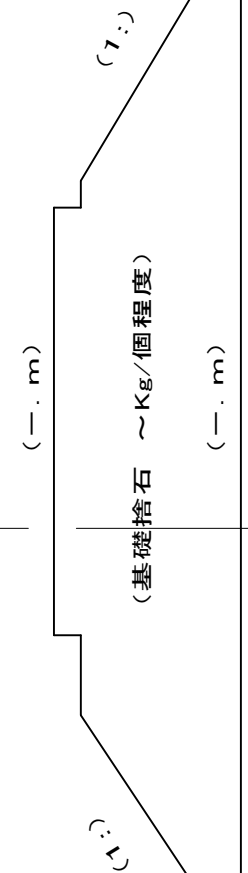
様式・出来形4-3-2(1)

平面図

港内側



(0.00)	(0.00)	(0.00)	(0.00)	(0.00)	(0.00)	(0.00)	(0.00)	(0.00)	(0.00)	(0.00)	(0.00)	(0.00)	(0.00)	(0.00)	(0.00)	(0.00)	(0.00)	(0.00)	(0.00)
0.00	0.00	0.00	0.00	0.00	0.00	0.00	0.00	0.00	0.00	0.00	0.00	0.00	0.00	0.00	0.00	0.00	0.00	0.00	0.00
(0.00)	(0.00)	(0.00)	(0.00)	(0.00)	(0.00)	(0.00)	(0.00)	(0.00)	(0.00)	(0.00)	(0.00)	(0.00)	(0.00)	(0.00)	(0.00)	(0.00)	(0.00)	(0.00)	(0.00)
0.00	0.00	0.00	0.00	0.00	0.00	0.00	0.00	0.00	0.00	0.00	0.00	0.00	0.00	0.00	0.00	0.00	0.00	0.00	0.00
(0.00)	(0.00)	(0.00)	(0.00)	(0.00)	(0.00)	(0.00)	(0.00)	(0.00)	(0.00)	(0.00)	(0.00)	(0.00)	(0.00)	(0.00)	(0.00)	(0.00)	(0.00)	(0.00)	(0.00)
0.00	0.00	0.00	0.00	0.00	0.00	0.00	0.00	0.00	0.00	0.00	0.00	0.00	0.00	0.00	0.00	0.00	0.00	0.00	0.00
(0.00)	(0.00)	(0.00)	(0.00)	(0.00)	(0.00)	(0.00)	(0.00)	(0.00)	(0.00)	(0.00)	(0.00)	(0.00)	(0.00)	(0.00)	(0.00)	(0.00)	(0.00)	(0.00)	(0.00)
0.00	0.00	0.00	0.00	0.00	0.00	0.00	0.00	0.00	0.00	0.00	0.00	0.00	0.00	0.00	0.00	0.00	0.00	0.00	0.00
(0.00)	(0.00)	(0.00)	(0.00)	(0.00)	(0.00)	(0.00)	(0.00)	(0.00)	(0.00)	(0.00)	(0.00)	(0.00)	(0.00)	(0.00)	(0.00)	(0.00)	(0.00)	(0.00)	(0.00)
0.00	0.00	0.00	0.00	0.00	0.00	0.00	0.00	0.00	0.00	0.00	0.00	0.00	0.00	0.00	0.00	0.00	0.00	0.00	0.00
(0.00)	(0.00)	(0.00)	(0.00)	(0.00)	(0.00)	(0.00)	(0.00)	(0.00)	(0.00)	(0.00)	(0.00)	(0.00)	(0.00)	(0.00)	(0.00)	(0.00)	(0.00)	(0.00)	(0.00)
0.00	0.00	0.00	0.00	0.00	0.00	0.00	0.00	0.00	0.00	0.00	0.00	0.00	0.00	0.00	0.00	0.00	0.00	0.00	0.00
(0.00)	(0.00)	(0.00)	(0.00)	(0.00)	(0.00)	(0.00)	(0.00)	(0.00)	(0.00)	(0.00)	(0.00)	(0.00)	(0.00)	(0.00)	(0.00)	(0.00)	(0.00)	(0.00)	(0.00)
0.00	0.00	0.00	0.00	0.00	0.00	0.00	0.00	0.00	0.00	0.00	0.00	0.00	0.00	0.00	0.00	0.00	0.00	0.00	0.00
(0.00)	(0.00)	(0.00)	(0.00)	(0.00)	(0.00)	(0.00)	(0.00)	(0.00)	(0.00)	(0.00)	(0.00)	(0.00)	(0.00)	(0.00)	(0.00)	(0.00)	(0.00)	(0.00)	(0.00)
0.00	0.00	0.00	0.00	0.00	0.00	0.00	0.00	0.00	0.00	0.00	0.00	0.00	0.00	0.00	0.00	0.00	0.00	0.00	0.00



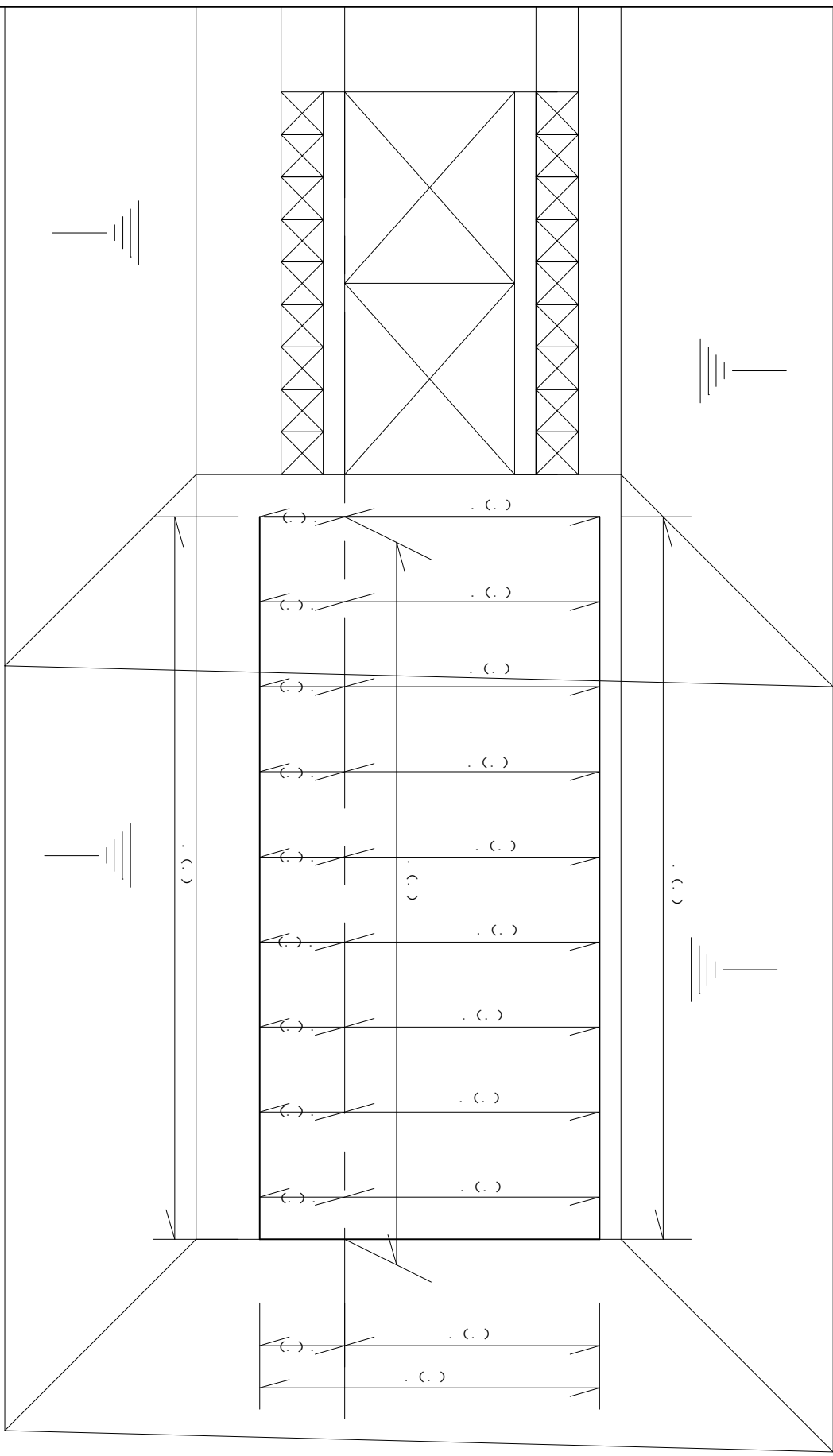
港外側

NO. | NO. | NO. | NO. | NO. | NO. | NO. | NO. | NO.

凡例
 (): 設計値
 実数: 実測値

基礎石均U出来形管理図(2)

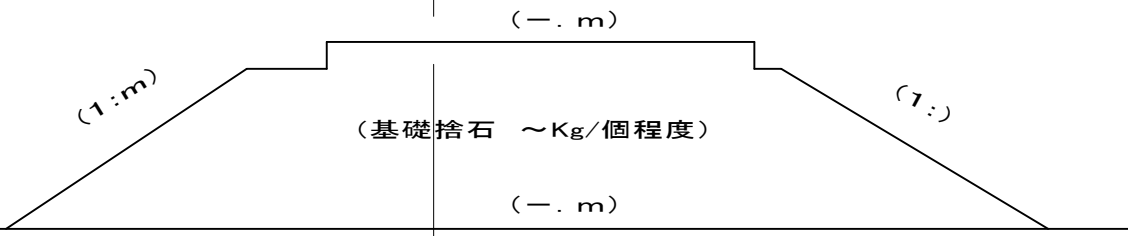
平面図



港内側

港外側

NO.
NO.
NO.
NO.
NO.
NO.
NO.
NO.



凡例
() : 設計値
実数 : 実測値

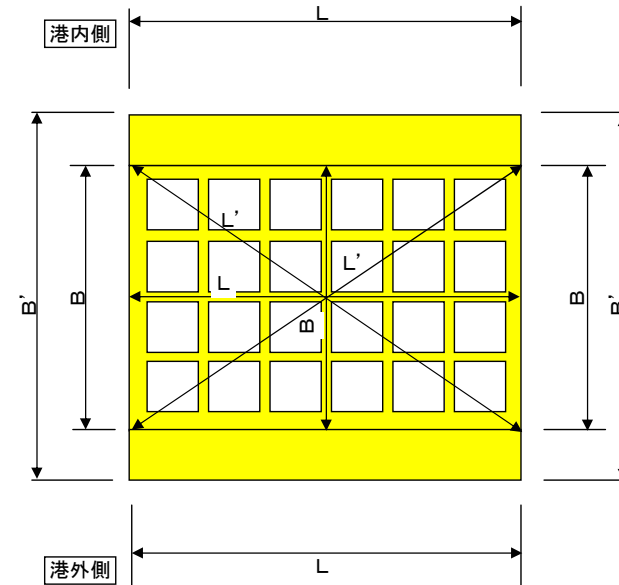
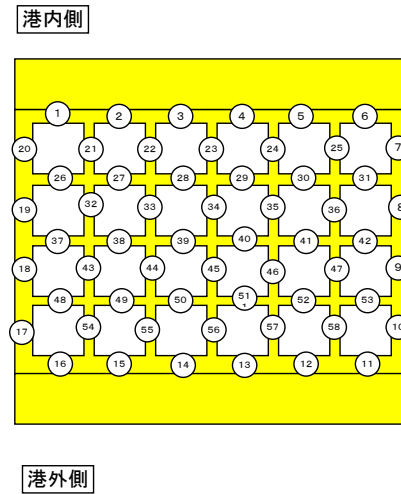
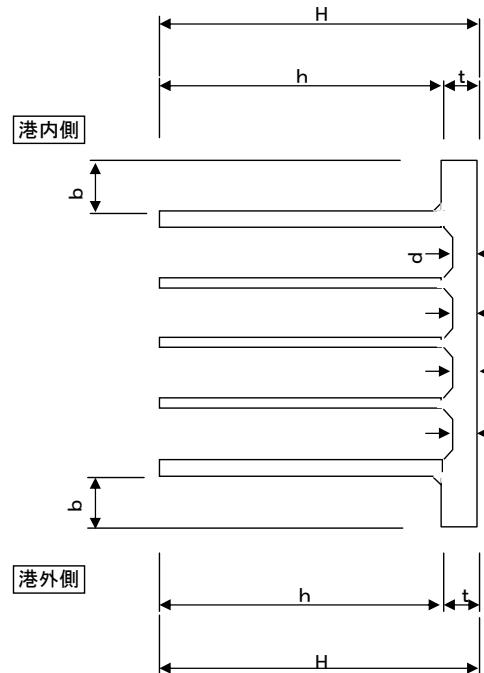
ケーソン製作出来形管理表

様式・出来形 5-1-1
平成 年 月 日

工事名: _____

現場代理人 _____

○○区用 ○○号函 ○○段目		箇所	測定値	検査値	差	箇所	測定値	検査値	差	箇所	測定値	検査値	差	
<壁厚> 側壁=○○ 隔壁=○○	±○○													
<フチ> B'=○○ L=○○ b=○○ t=○○	+○○ -○○													
<底板厚> d=○○	+○○ -○○													
<延長> L=○○	+○○ -○○													
<幅> B=○○	+○○ -○○													
<対角> L'=○○	±○○													
<高さ> H=○○	+○○ -○○													

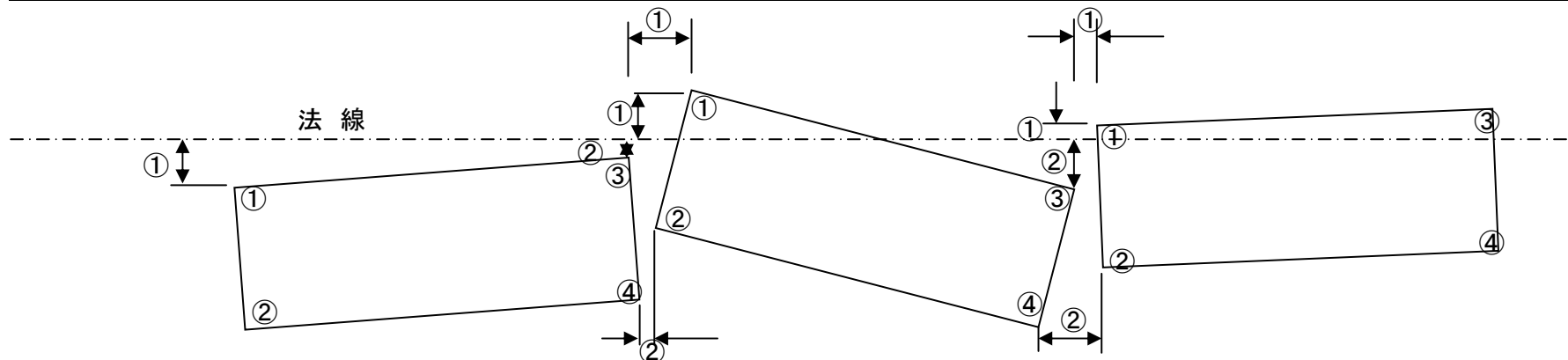


ケーソン据付出来形管理表

工事名: _____

現場代理人 _____

ケーソン 番号	法線に対する出入り					据付目地間隔					天端高さ				
	測定位置	測定月日	設計値	実測値	差	測定位置	測定月日	設計値	実測値	差	測定位置	測定月日	設計値	実測値	差
NO. 1						-					①				
											②				
											③				
											④				



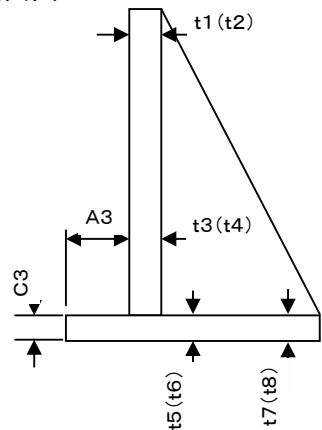
L型ブロック製作出来形管理表

工事名: _____

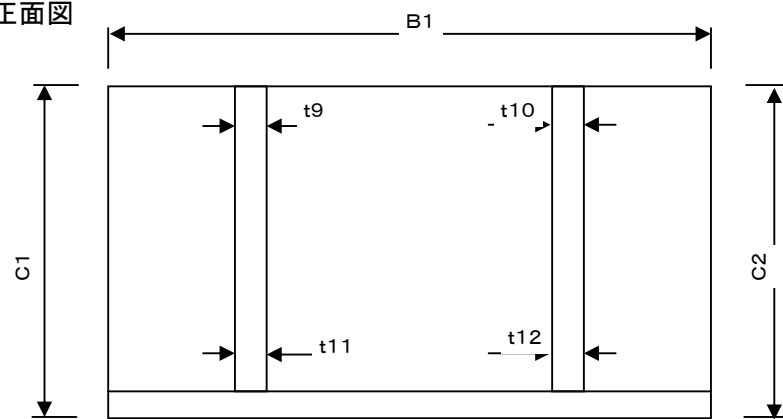
現場代理人 _____

製作番号	幅			長さ						高さ			各部材厚さ												
	A1	A2	A3	B1	B2	B3	B4	B5	B6	C1	C2	C3	t1	t2	t3	t4	t5	t6	t7	t8	t9	t10	t11	t12	
	設計値																								
	実測値																								
	差																								

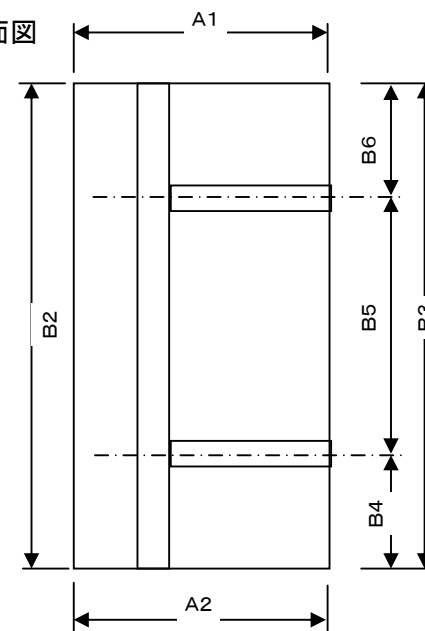
側面図



正面図



平面図



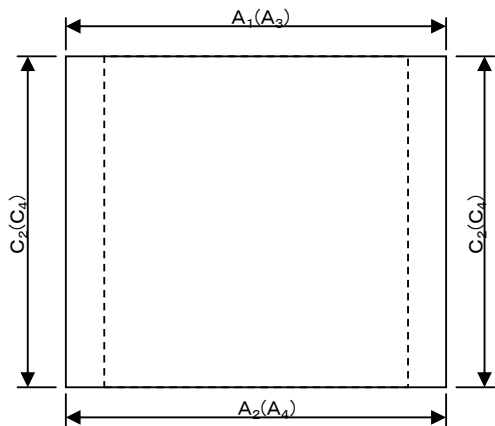
セルラーブロック製作出来形管理表

工事名: _____

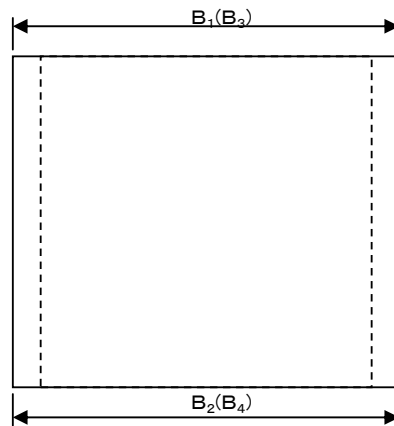
現場代理人 _____

製作番号	幅				長さ				高さ				各部材厚さ								対角線		
	A1	A2	A3	A4	B1	B2	B3	B4	C1	C2	C3	C4	t1	t2	t3	t4	t5	t6	t7	t8	ℓ1	ℓ2	
	設計値																						
	実測値																						
	差																						
	設計値																						
	実測値																						
	差																						
	設計値																						
	実測値																						
	差																						
	設計値																						
	実測値																						
	差																						
	設計値																						
	実測値																						
	差																						
	設計値																						
	実測値																						
	差																						
	設計値																						
	実測値																						
	差																						

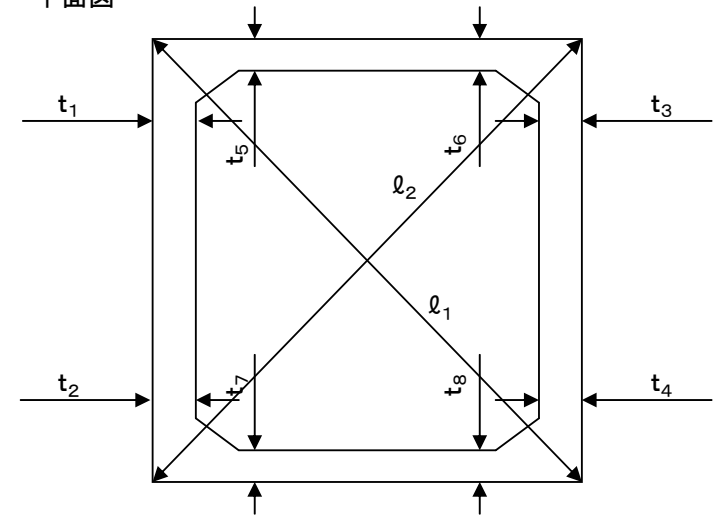
側面図



正面図



平面図



ブロック製作等 外見チェックリスト

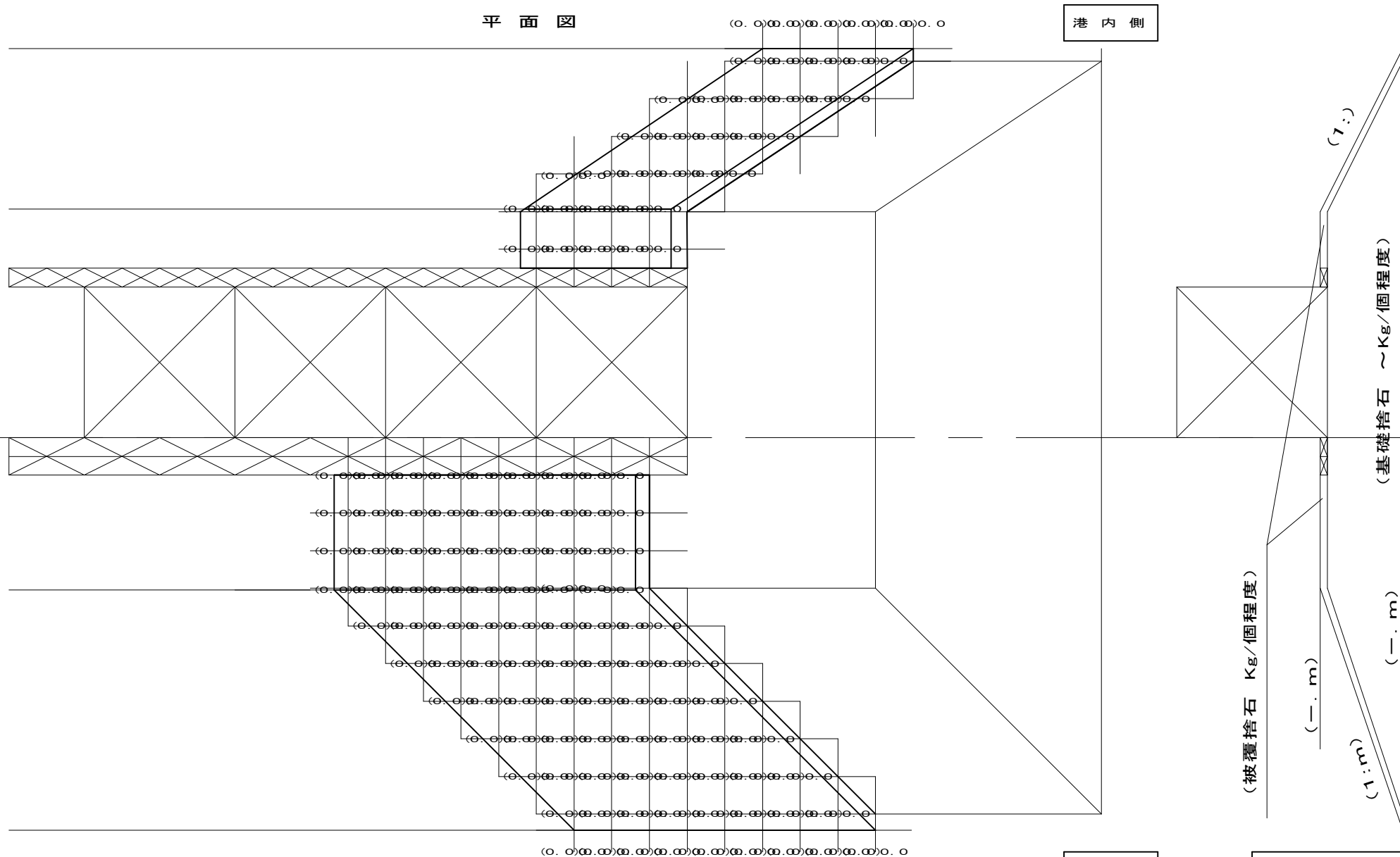
工事名: _____

現場代理人 _____

チ ャ ッ ク 項 目	
製作番号(ブロックNO)	
製作日	
検査日	
大きな気泡はないか	
ひびわれはないか	
ジャンカはないか	
ワイヤー傷はないか	
ブロックのカケはないか	
泥などの付着はないか	
ナンバリングに誤記はないか	
その他	
総 評	
略 図	

被覆石均し出来形管理図(1)

平面図



NO. 1
NO. 2
NO. 3
NO. 4
NO. 5
NO. 6
NO. 7
NO. 8
NO. 9

(被覆捨石 Kg/個程度)

(基礎捨石 ~Kg/個程度)

(— . m)

(— . m)

(1:1)

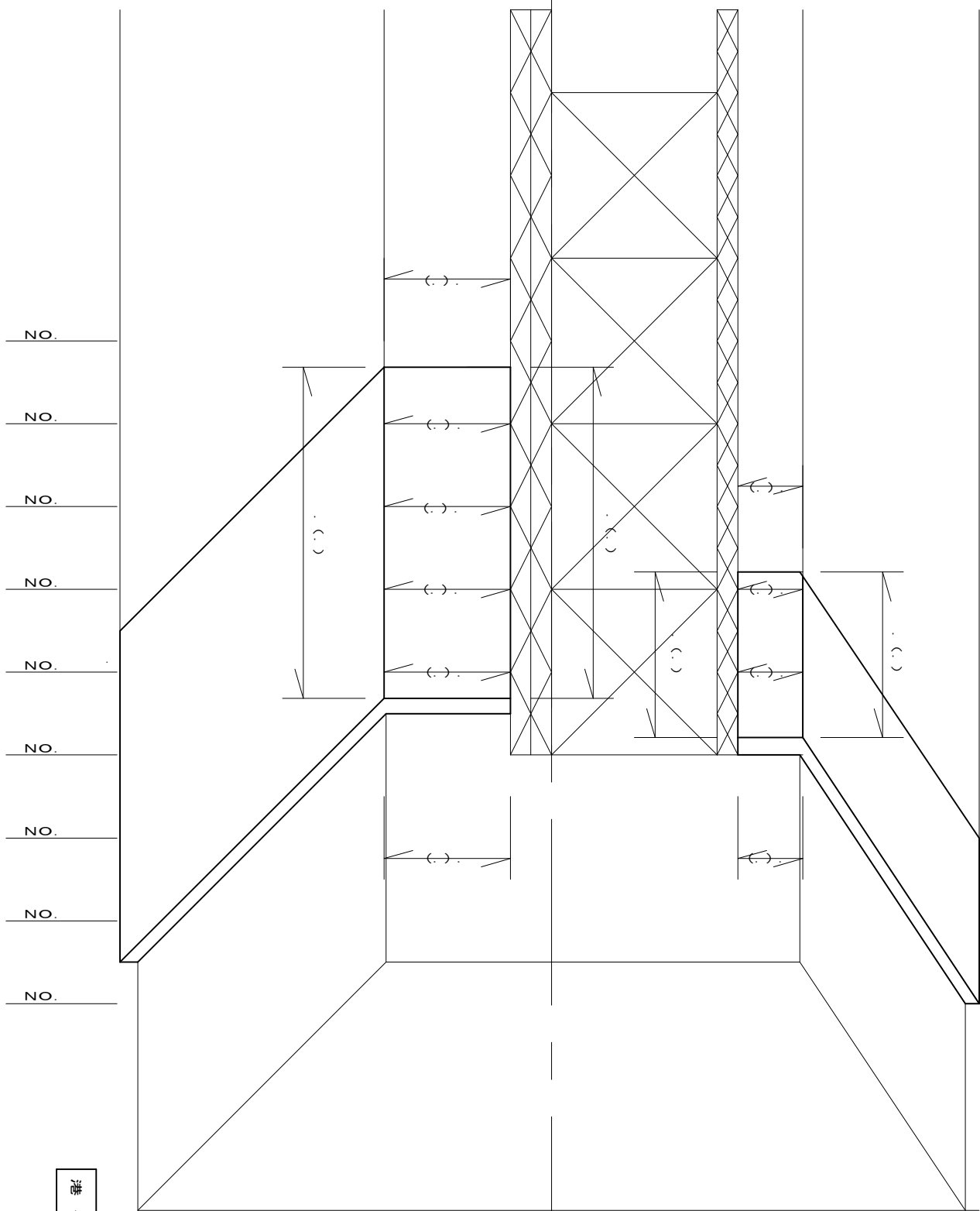
港内側

港外側

凡例
 (): 設計値
 実数: 実測値

被覆石均し出来形管理図(2)

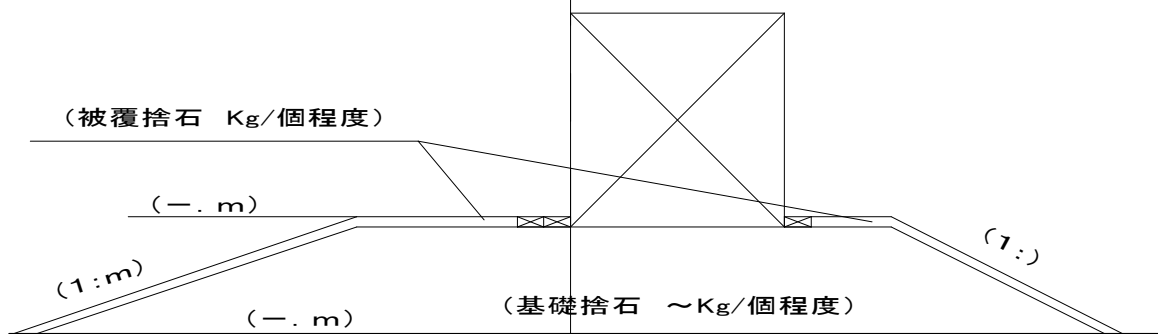
平面図



港内側

港外側

(被覆捨石 Kg/個程度)



(基礎捨石 ~Kg/個程度)

(1. m)

(1:m)

(1:n)

凡例

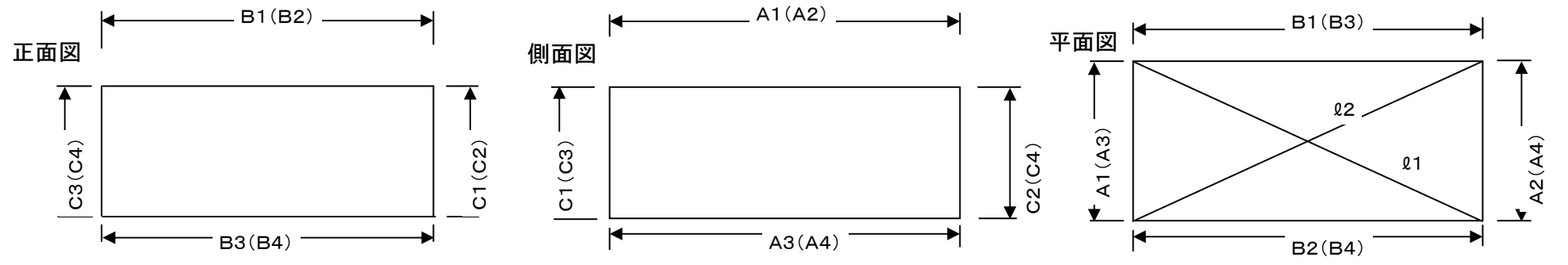
() : 設計値
実数 : 実測値

根固ブロック製作出来形管理表

工事名: _____

現場代理人 _____

製作番号	長さ				幅				長さ				対角線		備考
	上側		下側		上側		下側		右側		左側		ℓ1	ℓ2	
	B1	B2	B3	B4	A1	A2	A3	A4	C1	C2	C3	C4			
設計値															
実測値															
差															

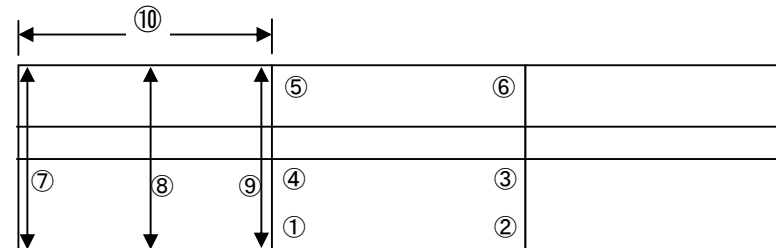
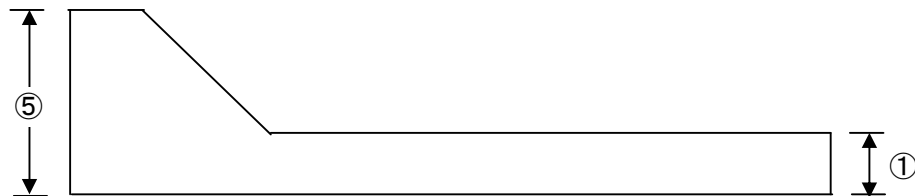


上部コンクリート(防波堤)出来形管理表

工事名: _____

現場代理人 _____

ケースン等 NO.	測定月日	天 端 高 (厚 さ)				天 端 幅				延 長				法線に対する出入り			
		測点	設計値	測定値	差	測点	設計値	測定値	差	測点	設計値	測定値	差	測点	設計値	測定値	差
		①				⑦				⑩							
		②				⑧											
		③				⑨											
		④															
		⑤															
		⑥															

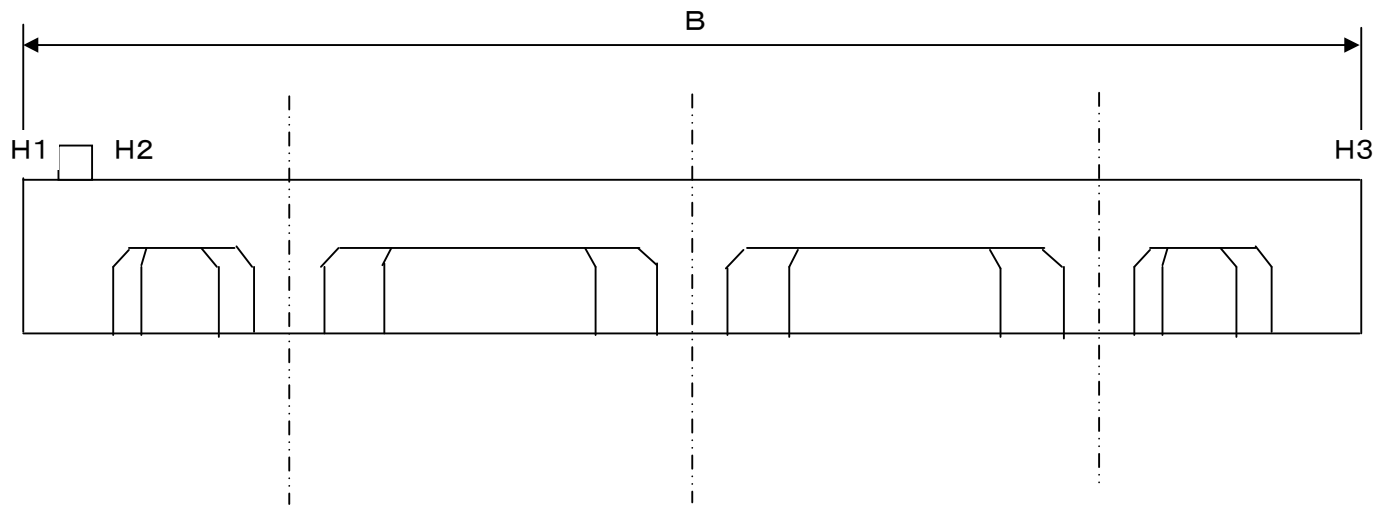
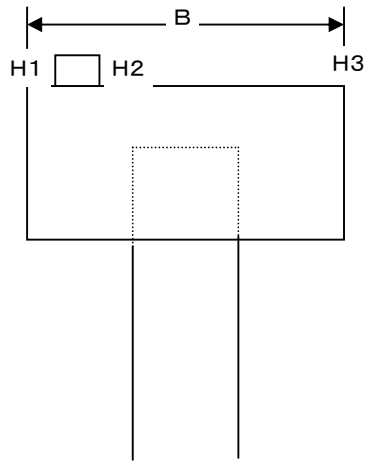


上部コンクリート(岸壁)出来形管理表

工事名: _____

現場代理人 _____

測点	天 端 高 (厚 さ)									天 端 幅			延 長			法線に対する 出入り		
	H1			H2			H3			B			L					
	設計値	実測値	差	設計値	実測値	差	設計値	実測値	差	設計値	実測値	差	設計値	実測値	差	設計値	実測値	差



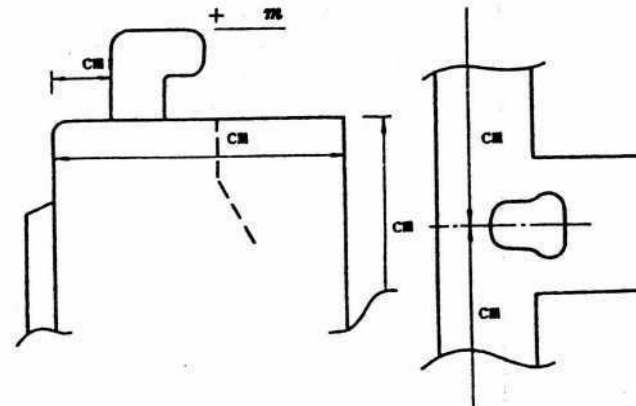
係船柱出来形管理表

工事名: _____

現場代理人 _____

番号	岸壁前面に対する出入り	天端高	中心間隔	基礎コンクリート(直柱)			備考
				幅	長さ	高さ	
基点0より	-	-	-	-	-	-	

係船柱測定位置図



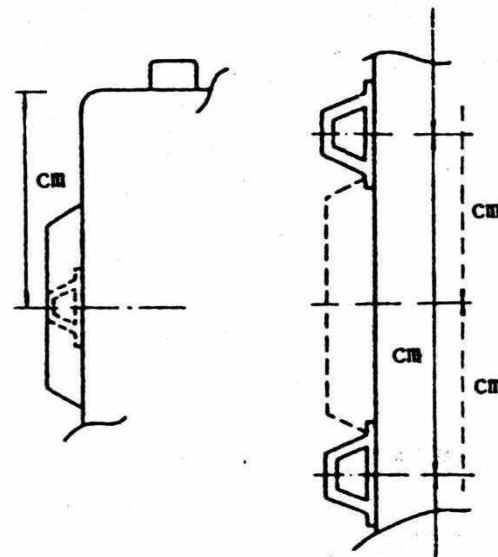
防舷材出来形管理表

工事名: _____

現場代理人 _____

番号	取付高さ	中心間隔	備	考
基点0より	—	—		

防舷材測定位置図

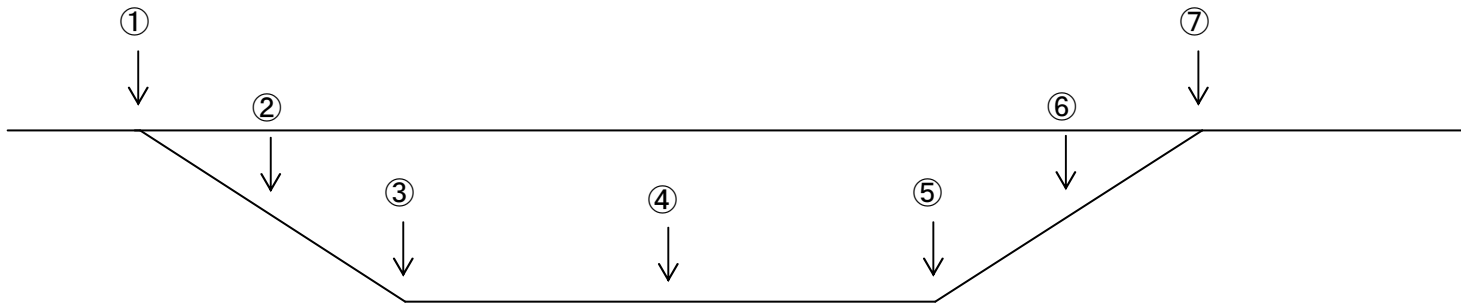


土砂掘削出来形管理表

工事名： _____

現場代理人 _____

測点	種別	高 さ							幅			延 長			
		①	②	③	④	⑤	⑥	⑦	〇～〇	〇～〇	〇～〇	〇線上	法線上	〇線上	
NO. 〇〇	設計値														
	測定値														
	差														
NO. 〇〇															
NO. 〇〇															

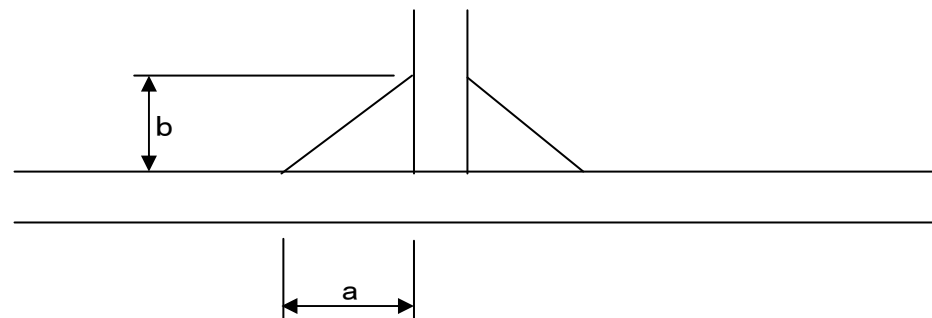


すみ肉溶接出来形管理表

工事名: _____

現場代理人 _____

測定箇所		溶接脚長		溶接長	測定箇所		溶接脚長		溶接長
		a	b				a	b	
	設計値					設計値			
	実測値					実測値			
	差					差			
	設計値					設計値			
	実測値					実測値			
	差					差			
	設計値					設計値			
	実測値					実測値			
	差					差			
	設計値					設計値			
	実測値					実測値			
	差					差			
	設計値					設計値			
	実測値					実測値			
	差					差			
	設計値					設計値			
	実測値					実測値			
	差					差			

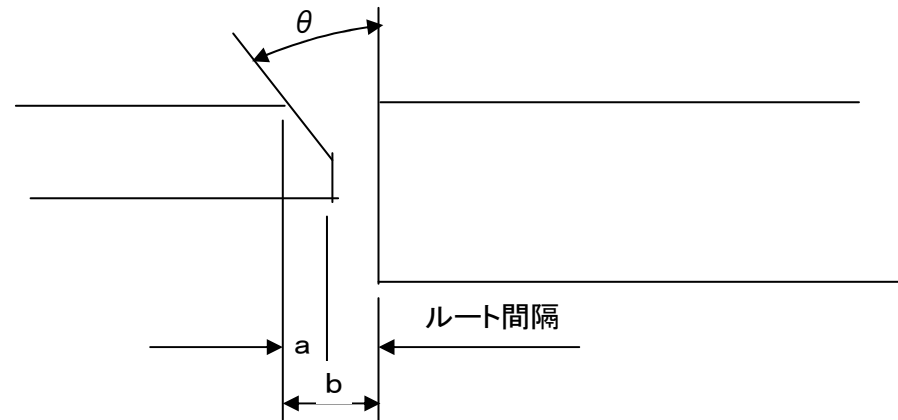


突合わせ溶接出来形管理表

工事名: _____

現場代理人 _____

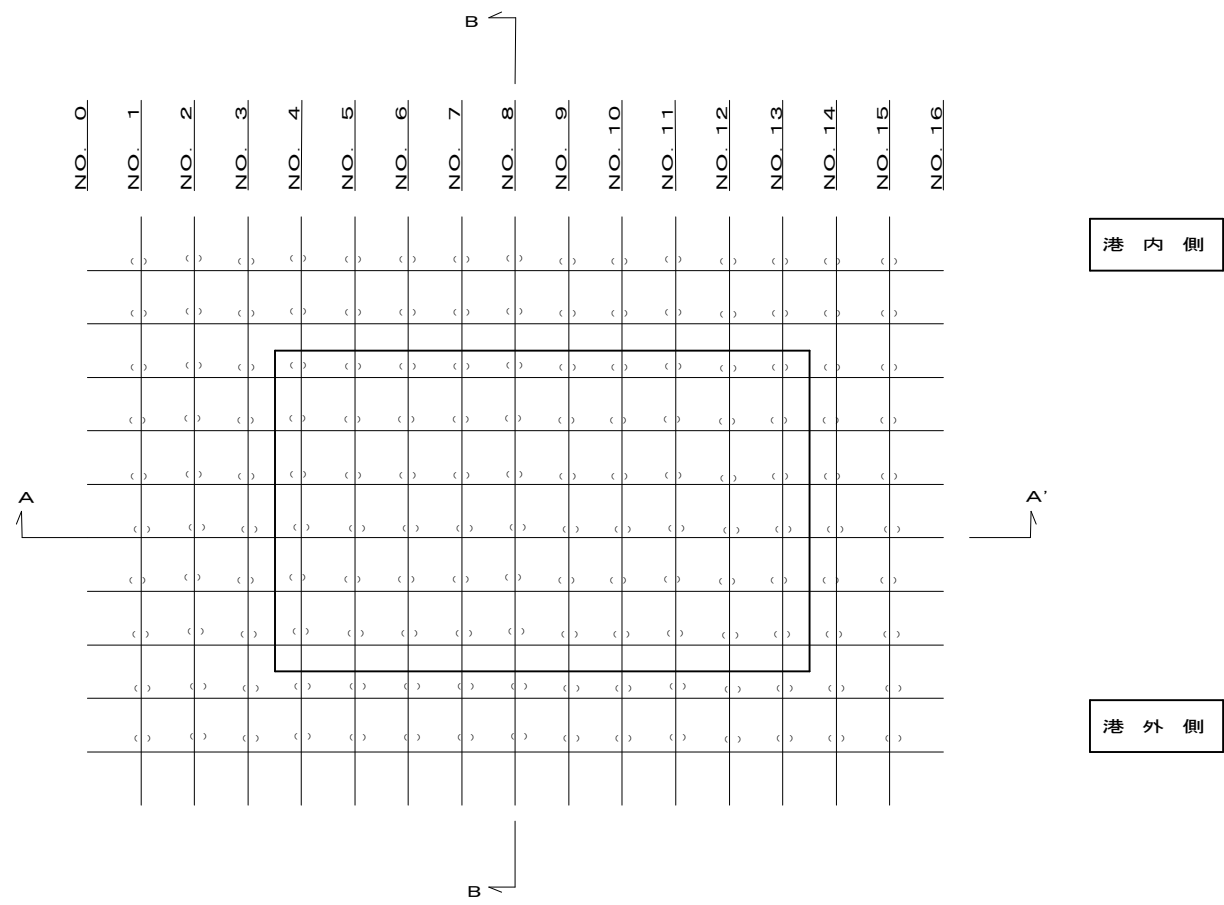
測定箇所		溶 接 脚 長			溶 接 長	測定箇所		溶 接 脚 長			溶 接 長
		A	B	θ				A	B	θ	
	設計値						設計値				
	実測値						実測値				
	差						差				
	設計値						設計値				
	実測値						実測値				
	差						差				
	設計値						設計値				
	実測値						実測値				
	差						差				
	設計値						設計値				
	実測値						実測値				
	差						差				
	設計値						設計値				
	実測値						実測値				
	差						差				
	設計値						設計値				
	実測値						実測値				
	差						差				
	設計値						設計値				
	実測値						実測値				
	差						差				



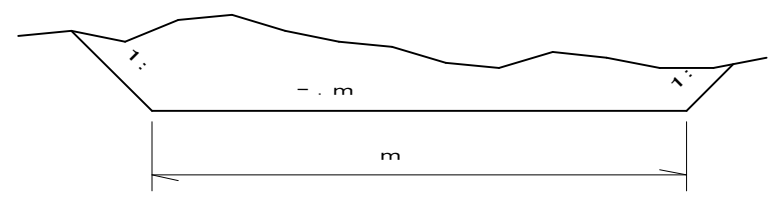
工事名: _____

浚渫出来形管理図

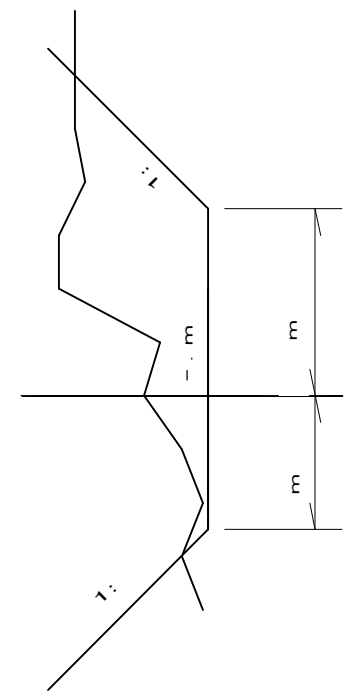
深 浅 図



A-A断面



B-B断面



凡 例
 (): 設計値
 実 数: 実測値

港灣工事品質管理基準

凡 例

特 ; 設計図書

共 ; 土木工事共通仕様書

港湾工事品質管理基準

目 次

1. 土	
1-1 一般事項	5
2. 石材等	
2-1 砂	7
2-2 砂利・碎石	7
2-3 石	7
3. 骨 材	
3-1 セメントコンクリート用骨材	9
3-2 路盤材	11
3-3 アスファルトコンクリート用骨材	13
3-4 フィラー	13
3-5 安定処理路盤材	13
4. 木 材	
4-1 一般事項	15
5. 鋼 材	
5-1 鋼矢板及び鋼杭	15
5-2 鋼板及び形鋼等	17
5-3 棒 鋼	17
5-4 控 工	19
5-5 コンクリート舗装用鋼材	19
6. セメント及び混和材料	
6-1 セメント	21
6-2 混和材料	21
6-3 コンクリート用水	21
7. セメントコンクリート製品	
7-1 一般事項	23

8. 瀝青材料	
8-1 舗装用アスファルト材	23
8-2 プライムコート及びタックコート	23
9. 芝・樹木等	
9-1 芝及び種子	25
9-2 植木等	25
10. 目地材料	
10-1 目地材	25
10-2 コンクリート舗装用目地材	27
11. 防食材料	
11-1 アルミニウム合金陽極	27
11-2 防食塗装	27
11-3 被覆防食材料	29
12. 防舷材	
12-1 ゴム防舷材	29
13. 係船柱	
13-1 係船柱	31
14. 車止め・縁金物	
14-1 車止め・縁金物	31
15. マット	
15-1 アスファルトマット	33
15-2 繊維系マット	33
15-3 合成樹脂系マット	33
15-4 ゴムマット	33
16. コンクリート	
16-1 レディーミクストコンクリート	35
16-2 コンクリートミキサー船	37
16-3 現場練りコンクリート	37
16-4 暑中コンクリート	41
16-5 寒中コンクリート	41

16-6	水中コンクリート	43
16-7	袋詰コンクリート	43
16-8	水中不分離性コンクリート	43
16-9	プレパックドコンクリート	43
16-10	コンクリート舗装	43
17. アスファルトコンクリート		
17-1	アスファルト舗装	45
18. その他		
18-1	ペーパードレーン	47
18-2	路盤紙	47
18-3	防砂目地板	47
18-4	区画線及び道路標示	47
18-5	道路標識	47
18-6	防護柵	47
18-7	溶接材	49
18-8	ガス切断材	49
18-9	汚濁防止膜	49

[参 考]

様式・品質 3-1	; 骨材のふるい分け試験 (JIS A 1102)
様式・品質 12-1	; 防舷材形状管理表 (例)
	; (別紙) 防舷材形状測定箇所 (例)
様式・品質 16-1	; コンクリート試験成績表 (試験練用)
様式・品質 16-2	; コンクリート強度 (圧縮 曲げ) 管理表
様式・品質 16-3	; コンクリート強度 (圧縮 曲げ) 管理図

1. 土

1-1 一般事項

区 分	管理項目	管理内容	管理方法
1) 埋立材	材 質	種 類	観 察
		品 質	特による。
2) 裏埋材 3) 盛土材	材 質	種 類	観 察
		品 質	特による。
		シルト以下の細粒含有率 (裏埋材)	JIS A 1204 現場試験
4) 路床材	材 質	外 観	観 察
		粒 度	JIS A 1204
		含水量	JIS A 1203
		塑性指数(425 μ mふるい通過分)	JIS A 1205
	修正 C B R	必要な値を満足していること。	舗装施工便覧
	突固め	最大乾燥密度、最適含水比	JIS A 1210 (C, D, E)
	締め固め	締め固め密度	含水量試験JIS A 1203 CBR 試験又は平板載荷試験JIS A 1211、JIS A 1215 締め固め密度JIS A 1214
5) 採取土	材 質	種 類	観 察
		外 観	観 察
		品 質	特による。

品質規格	測定頻度	結果の整理方法	備考
特による。	施工中適宜		
特による。	搬入前、採取地毎に1回	特による。	
特による。	施工中適宜		
特による。	搬入前、採取地毎に1回	試験成績表を提出	
20%未満	搬入前、採取地毎に1回	試験成績表を提出	
	施工中適宜	測定表を提出	
異物が混入していないこと。	搬入時、施工中適宜		
特による。	搬入前、採取地毎に1回	試験成績表を提出	
特による。	搬入前、採取地毎に1回	試験成績表を提出	
特による。	搬入前、採取地毎に1回	試験成績表を提出	
特による。	搬入前、採取地毎に1回	試験成績表を提出	
特による。	搬入前、採取地毎に1回	試験成績表を提出	
最大乾燥密度の90%以上 平板載荷試験はコンクリート舗装に適用する。規格値は、港湾施設技術上の基準・同解説下巻1232p表-9.18.5又は特による。	1,000m ² に1箇所	記録紙及び管理表を作成し提出	
特による。	施工中適宜		
異物が混入していないこと。	施工中適宜		
特による。	搬入前、採取地毎に1回	特による。	

2. 石材等

2-1 砂

区 分	管理項目	管理内容	管理方法
1) 敷 砂 2) 改良杭材 3) 置換材	材 質	外 観	観 察
		種類、品質及び粒度	JIS A 1102 JIS A 1204
		シルト以下の細粒含有率（置換材）	JIS A 1204 現場試験
4) 中詰砂	材 質	種 類	観 察
		外 観	観 察
		最大粒径 単位体積重量	観 察 特による。
		シルト以下の細粒含有率（土砂、砂）	JIS A 1204 現場試験
5) 載荷材	材 質	外 観	観 察
		種類、品質及び粒度	JIS A 1102 JIS A 1204
		単位体積重量	特による。

2-2 砂利・碎石

区 分	管理項目	管理内容	管理方法
1) 碎 石	材 質	外 観	観 察
		粒 度	JIS A 1102 JIS A 1204
		比 重	JIS A 1110
		吸水量	JIS A 1110

2-3 石

区 分	管理項目	管理内容	管理方法
1) 石	材 質	外 観	観 察
		石の種類	観 察
		比 重	JIS A 5006
		規定外質量の比率	観 察

品質規格	測定頻度	結果の整理方法	備考
異物の混入のないこと。	施工中適宜		
敷砂、改良杭材は、共第2編表3-1の範囲内とする。	搬入前、採取地毎に1回	試験成績表を提出	
15%以下	搬入前、採取地毎に1回	試験成績表を提出	
	施工中適宜	測定表を提出	
特による。	施工中適宜		
異物の混入のないこと。	施工中適宜		
特による。	施工中適宜		
特による。	搬入前、採取地毎に1回	試験成績表を提出	湿潤又は飽和状態の材料について単位体積重量を確認する。
15%以下	搬入前、採取地毎に1回	試験成績表を提出	
	施工中適宜	測定表を提出	
異物の混入のないこと。	施工中適宜		
特又はJISの規定による。	搬入前、採取地毎に1回	試験成績表を提出	
特による。	搬入前、採取地毎に1回	試験成績表を提出	湿潤又は飽和状態の材料について単位体積重量を確認する。

品質規格	測定頻度	結果の整理方法	備考
異物の混入のないこと。	施工中適宜		
特による。	搬入前産地毎に1回	試験成績表を提出	
2. 45以上	搬入前産地毎に1回	試験成績表を提出	
3. 0%以下	搬入前産地毎に1回	試験成績表を提出	

品質規格	測定頻度	結果の整理方法	備考
共第2編 3-3-4による。	施工中適宜		
監督職員が承諾した石の種類による。	施工中適宜		
2. 4以上	産地毎に1回	試験成績表を提出	石質の変化がない場合は1年以内の試験成績表とする。
特及びJIS A 5006による。	施工中適宜		

3. 骨 材

3-1 セメントコンクリート用骨材

区 分	管理項目	管理内容	管理方法
1) JISマーク表示認証 工場製品	骨 材	使用材料の品質の確認	製造工場の試験成績表 により確認
2) JISマーク表示認証 工場製品以外・現場 練りコンクリート	骨 材	種類及び粗骨材の最大 寸法	観 察
		粒 度	共第2編 表3-3
		比重及び吸水量（細骨 材）	共第2編 表3-3
		比重及び吸水量（粗骨 材）	共第2編 表3-3
		粘土塊含有量	共第2編 表3-3
		微粒分量試験で失われ る量	共第2編 表3-3
		比重1.95の液体に浮く ものの量	共第2編 表3-3
		塩化物量	JIS A 5308 付属書1 JIS A 5002
		やわらかい石片の含有 量（舗装用粗骨材）	共第2編 表3-3
		有機不純物の量（細骨 材）	共第2編 表3-3
		安定性（耐久性）	共第2編 表3-3
		骨材のアルカリシリカ 反応（化学法）	共第2編 表3-3
		骨材のアルカリシリカ 反応（モルタルバー法）	共第2編 表3-3
海砂の塩分含有量	JIS A 5308 付属書1 JIS A 5002		

品質規格	測定頻度	結果の整理方法	備考
JISマーク表示認証工場製品以外・現場練りコンクリートを適用する。	製造前及び使用材料の変更時	試験成績表を提出	JIS A 5308 参照
特による。 JIS A 5005 JIS A 5011	搬入時適宜		
共第2編 表3-1	配合設計前	試験成績表を提出	様式・品質3-1参照
JIS A 5005 JIS A 5011-1 JIS A 5011-2 JIS A 5011-3 JIS A 5011-4	配合設計前	試験成績表を提出	様式・品質3-1参照
JIS A 5005 JIS A 5011-1 JIS A 5011-2 JIS A 5011-3 JIS A 5011-4	配合設計前	試験成績表を提出	様式・品質3-1参照
共第2編 表3-2	配合設計前	試験成績表を提出	
共第2編 表3-2	配合設計前	試験成績表を提出	
共第2編 表3-2	配合設計前	試験成績表を提出	
共第2編 表3-2	配合設計前	試験成績表を提出	
共第2編 表3-2	配合設計前	試験成績表を提出	
共第2編 表3-2	配合設計前	試験成績表を提出	コンクリート標準示方書参照
	配合設計前	試験成績表を提出	砕砂、砕石等、JIS規格のあるもの以外の骨材については、コンクリート標準示方書参照
無 害	配合設計前	試験成績表を提出	2法のうち、いずれかを選び試験する。
無 害	配合設計前	試験成績表を提出	
鉄筋コンクリートの場合は、細骨材の絶乾質量に対し、NaClに換算して0.1%以下	配合設計前	試験成績表を提出	

区 分	管理項目	管理内容	管理方法
2) JIS工場製品以外・現場練りコンクリート	骨 材	すりへり減量（舗装用粗骨材）	共第2編 表3-3

3-2 路盤材

区 分	管理項目	管理内容	管理方法
1) 下層路盤材 (碎石、切込砕石、砂利及び切込砂利)	材 質	外 観	観 察
		粒 度	JIS A 1102 JIS A 1204
		含水量	JIS A 1203
		塑性指数(425 μ mふるい通過分)	JIS A 1205
	修正 CBR	必要な値を満足していること。	舗装施工便覧
	突固め	最大乾燥密度、最適含水比	JIS A 1210 (C, D, E)
	締め固め	締め固め密度	含水量試験JIS A 1203 CBR 試験又は平板載荷試験 JIS A 1211、JIS A 1215 締め固め密度JIS A 1214
2) 上層路盤材 (粒度調整材)	材 質	外 観	観 察
		粒 度	JIS A 1102 JIS A 1204
		含水量	JIS A 1203
		塑性指数(425 μ mふるい通過分)	JIS A 1205
	修正 CBR	必要な値を満足していること。	舗装施工便覧
	突固め	最大乾燥密度、最適含水比	JIS A 1210 (C, D, E)
	締め固め	締め固め密度	含水量試験JIS A 1203 CBR 試験又は平板載荷試験JIS A 1211、JIS A 1215 締め固め密度JIS A 1214

品質規格	測定頻度	結果の整理方法	備考
	配合設計前	試験成績表を提出	碎石等、JIS規格のあるもの以外の骨材については、コンクリート標準示方書参照

品質規格	測定頻度	結果の整理方法	備考
異物の混入のないこと。	搬入時、施工中適宜		
共第2編 表2-4	搬入前、採取地毎1回	試験成績表を提出	
特による。	搬入前、採取地毎1回	試験成績表を提出	
塑性指数PI:6以下	搬入前、採取地毎1回	試験成績表を提出	
粒状路盤：修正CBR20以上（クラッシャーラン鉄鋼スラグは修正CBR30以上）	搬入前、採取地毎1回	試験成績表を提出	
特による。	搬入前、採取地毎1回	試験成績表を提出	
含水量試験、CBR試験、平板載荷試験は特による。締固め密度は、最大乾燥密度の93%以上	1,000m ² に1箇所、ただし施工面積が1,000m ² 以下のものは1工事当たり1箇所以上	記録紙及び管理表を作成し提出	平板載荷試験はセメントコンクリート舗装に適用する。
異物の混入のないこと。	搬入時、施工中適宜		
共第2編 表3-4	搬入前、採取地毎1回	試験成績表を提出	
特による。	搬入前、採取地毎1回	試験成績表を提出	
塑性指数PI:4以下	搬入前、採取地毎1回	試験成績表を提出	
修正CBR80以上	搬入前、採取地毎1回	試験成績表を提出	
特による。	搬入前、採取地毎1回	試験成績表を提出	
含水費試験、CBR試験は特による。平板載荷試験はエプロン舗装（コンクリート舗装） K ₃₀ =200N/m ³ 以上又は特による。締固め密度は、最大乾燥密度の93%以上	1,000m ² に1箇所、ただし施工面積が1,000m ² 以下のものは1工事当たり1箇所以上	記録紙及び管理表を作成し提出	平板載荷試験はセメントコンクリート舗装に適用する。

3-3. アスファルトコンクリート用骨材

区 分	管理項目	管理内容	管理方法
1) アスファルト コンクリート用 骨材	材 質	種類及び最大粒径 粒 度	観 察 JIS A 1102 JIS A 1204 JIS A 5001 JIS A 5008
		比重及び吸水量	JIS A 1109 JIS A 1110
		粗骨材のすりへり減量	JIS A 1121

3-4 フィラー

区 分	管理項目	管理内容	管理方法
1) フィラー	材 質	種類及び最大粒径 粒 度	観 察 JIS A 1102 JIS A 1204 JIS A 5001 JIS A 5008

3-5 安定処理路盤材

区 分	管理項目	管理内容	管理方法
1) セメント安定 処理路盤	材 料		
	配 合	配合試験	舗装施工便覧
	粒 度	混合物の粒度試験	JIS A 1102
	締め固め	締め固め密度	締め固め密度測定JIS A 1214
	含水比	含水比試験	JIS A 1203
	セメント量	セメント量試験	舗装施工便覧
2) アスファルト 安定処理路盤	締め固め	締め固め密度	舗装施工便覧
	締め固め以外		

品質規格	測定頻度	結果の整理方法	備考
特による。	搬入時適宜		
共第2編 表3-5	当初及び変動が認められる場合	試験成績表を提出	
共第2編 表2-7	当初及び変動が認められる場合	試験成績表を提出	
共第2編 表2-7, 2-10	当初及び変動が認められる場合	試験成績表を提出	

品質規格	測定頻度	結果の整理方法	備考
特による。	搬入時適宜		
共第2編 表3-6	当初及び変動が認められる場合	試験成績表を提出	

品質規格	測定頻度	結果の整理方法	備考
			6-1セメントを適用する。
下層路盤:一軸圧縮試験 [7日間]0.98MPa 上層路盤:一軸圧縮試験 [7日間]2.9MPa(アスファルト舗装) 2.0MPa(セメントコンクリート舗装)	配合毎	特による。	
2.36mmふるい±15%以内	定期的又は随時(1~2回/日)	試験成績表を提出	
75μmふるい±6%以内	異常が認められたとき	試験成績表を提出	
最大乾燥密度の93%以上	1,000m ² に1箇所、ただし施工面積が1,000m ² 以下のものは1工事当たり1箇所以上	記録紙及び管理表を作成し提出	
特による。	観察により異常が認められたとき	試験成績表を提出	
±1.2%以内	異常がみとめられたとき(1~2回/日)	試験成績表を提出	
基準密度の94%以上	1,000m ² に1箇所、ただし同一配合の合材100t未満のものは1工事1回以上	記録紙及び管理表を作成し提出	
			17-1アスファルト舗装を適用する。

4. 木 材

4-1 一般事項

区 分	管理項目	管理内容	管理方法
1) 木 材	材 質	外観・種類	観 察
		品 質	特による。

5. 鋼 材

5-1 鋼矢板及び鋼杭

区 分	管理項目	管理内容	管理方法
1) 鋼矢板	化学成分、 機械的性質	JIS に適合していること。	製造工場の試験成績表 (検査証明書)により確認
	外 観	有害な傷、変形等がないこと。	観 察
	形状寸法	JIS 及び特の形状寸法に適合していること。	製造工場の試験成績表 (検査証明書)により確認
	溶接部	割れ、ブローホール及びのど厚並びにサイズの過不足等有害な欠陥がないこと。	JIS Z 3104 放射線透過試験
2) 鋼管矢板	本体の化学 成分、機械 的性質	JIS に適合していること。	製造工場の試験成績表 (検査証明書)により確認
	外 観	有害な傷、変形等がないこと。	観 察
	形状寸法	JIS 及び特の形状寸法に適合していること。	製造工場の試験成績表 (検査証明書)により確認
	溶接部	割れ、ブローホール及びのど厚並びにサイズの過不足等有害な欠陥がないこと。	JIS Z 3104 放射線透過試験
3) 鋼管杭	本体の化学 成分、機械 的性質	JIS に適合していること。	製造工場の試験成績表 (検査証明書)により確認
	外 観	有害な傷、変形等がないこと。	観 察
	形状寸法	JIS 及び特の形状寸法に適合していること。	製造工場の試験成績表 (検査証明書)により確認
	溶接部	割れ、ブローホール及びのど厚並びにサイズの過不足等有害な欠陥がないこと。	JIS Z 3104 放射線透過試験

品質規格	測定頻度	結果の整理方法	備考
特による。	施工中適宜		
特による。	搬入前、施工中適宜	特による。	

品質規格	測定頻度	結果の整理方法	備考
JIS A 5523 JIS A 5528	搬入時、ロット毎	試験成績表（検査証明書）を提出	
JIS A 5523 JIS A 5528	搬入時、全数		
JIS A 5523 JIS A 5528	搬入時	試験成績表（検査証明書）を提出	
特による	特による	試験成績表（検査証明書）を提出	
JIS A 5530	搬入時、ロット毎	試験成績表（検査証明書）を提出	
JIS A 5530	搬入時、全数		
JIS A 5530	搬入時	試験成績表（検査証明書）を提出	工場出荷時の測定表を含む
3類以上	同一溶接条件で溶接された同一寸法の工場円周溶接部10箇所又はその端数に1箇所又は特による。	試験成績表（検査証明書）を提出	撮影箇所:シム溶接部と工場円周溶接の交差部又は特による。
JIS A 5525	搬入時、ロット毎	試験成績表（検査証明書）を提出	
JIS A 5525	搬入時、全数		
JIS A 5525	搬入時	試験成績表（検査証明書）を提出	工場出荷時の測定表を含む
3類以上	同一溶接条件で溶接された同一寸法の工場円周溶接部10箇所又はその端数に1箇所又は特による。	試験成績表（検査証明書）を提出	撮影箇所:シム溶接部と工場円周溶接の交差部又は特による。

区 分	管理項目	管理内容	管理方法
4) H形鋼杭	化学成分、 機械的性質	JIS に適合していること。	製造工場の試験成績表 (検査証明書)により確認
	外 観	有害な傷、変形等がないこと。	観 察
	形状寸法	JIS 及び特の形状寸法に適合していること。	製造工場の試験成績表 (検査証明書)により確認
	溶接部	割れ、ブローホール及びのど厚並びにサイズの過不足等有害な欠陥がないこと。	JIS Z 3104 放射線透過試験

5-2 鋼板及び形鋼等

区 分	管理項目	管理内容	管理方法
1) 鋼板、形鋼等	化学成分、 機械的性質	JIS に適合していること。	製造工場の試験成績表 (検査証明書)により確認
	外 観	有害な傷、変形等がないこと。	観 察
	形状寸法	JIS 及び特の形状寸法に適合していること。	製造工場の試験成績表 (検査証明書)により確認

5-3 棒 鋼

区 分	管理項目	管理内容	管理方法
1) 普通棒鋼	化学成分、 機械的性質	JIS に適合していること。	製造工場の試験成績表 により確認
			JIS G 3112 又は JIS G 3101 公的機関の 試験成績表により確認
	外 観	有害な傷、変形等がないこと。	観 察
2) 異形棒鋼	化学成分、 機械的性質	JIS に適合していること。	製造工場の試験成績表 (検査証明書)により確認
			JIS G 3112 公的機関の 試験成績表により確認
	外 観	有害な傷、変形等がないこと。	観 察
	形状寸法	JIS 及び特の形状寸法に適合していること。	製造工場の試験成績表 (検査証明書)により確認

品質規格	測定頻度	結果の整理方法	備考
JIS A 5526	搬入時、ロット毎	試験成績表（検査証明書）を提出	
JIS A 5526	搬入時、全数		
JIS A 5526	搬入時	試験成績表（検査証明書）を提出	
特による	特による	試験成績表（検査証明書）を提出	

品質規格	測定頻度	結果の整理方法	備考
JIS G 3101	搬入時、ロット毎	試験成績表（検査証明書）を提出	
JIS G 3101	搬入時、全数又は 結束毎		
JIS G 3192 JIS G 3193 JIS G 3194	搬入時	試験成績表（検査証明書）を提出	

品質規格	測定頻度	結果の整理方法	備考
JIS G 3112 JIS G 3101 JIS G 3117	搬入時、ロット毎	試験成績表（検査証明書）を提出	
JIS G 3112 JIS G 3101 JIS G 3117		試験成績表を提出	製造工場の試験成績表により確認できない場合
JIS G 3112 JIS G 3101 JIS G 3117	搬入時、全数又は 結束毎		
JIS G 3191 JIS G 3117	搬入時	試験成績表（検査証明書）を提出	
JIS G 3112 JIS G 3117	搬入時、ロット毎	試験成績表（検査証明書）を提出	
JIS G 3112 JIS G 3117		試験成績表を提出	製造工場の試験成績表により確認できない場合
JIS G 3112 JIS G 3117	搬入時、全数又は 結束毎		
JIS G 3191 JIS G 3117	搬入時	試験成績表（検査証明書）を提出	

5-4 控え工

区 分	管理項目	管理内容	管理方法
1) 腹起し			
2) タイロッド	本体・附属品の化学成分、機械的性質	(一般構造用圧延鋼材の場合) JIS に適合していること。	製造工場の試験成績表により確認
		(高張力鋼材の場合) 機械的性質は共第2編 3-6-5に、化学成分は特及び承諾した規格に適合していること。	製造工場の試験成績表(検査証明書)により確認
	外 観	有害な傷、変形等がないこと。	観 察
	形状寸法	特の形状寸法に適合していること。	製造工場の試験成績表(検査証明書)により確認
	組立引張試験	特に適合していること。	特による。
3) タイワイヤー	本体・附属品の化学成分、機械的性質	JIS に適合していること。	製造工場の試験成績表(検査証明書)により確認
	被覆材	特の規格に適合していること。	製造工場の試験成績表により確認
	外 観	有害な傷、変形等がないこと。	観 察
	形状寸法	特の形状寸法に適合していること。	製造工場の試験成績表(検査証明書)により確認
	組立品引張試験	特に適合していること。	特による。

5-5 コンクリート舗装用鋼材

区 分	管理項目	管理内容	管理方法
1) コンクリート舗装用鋼材			
イ) スリップバー			
ロ) タイバー			
ハ) チェアー			
ニ) クロスバー			
ホ) 鉄 網	化学成分、機械的性質	JIS に適合していること。	製造工場の試験成績表(検査証明書)により確認
			JIS G 3112 公的機関の試験成績表により確認
	外 観	有害な傷、変形等がないこと。	観 察

品質規格	測定頻度	結果の整理方法	備考
			5-2鋼板及び形鋼等を適用する。
JIS G 3101	ロット毎	試験成績表（検査証明書）を提出	
機械的性質は共第2編 表3-7、化学成分は特及び承諾した規格とする。	ロット毎	試験成績表（検査証明書）を提出	
異常が認められないこと。	搬入時、全数		
監督職員が承諾した図面	搬入時	試験成績表（検査証明書）を提出	
特による。	特による。	試験成績表を提出	
JIS G 3502 JIS G 3536 JIS G 3506 JIS G 3521	ロット毎	試験成績表（検査証明書）を提出	
JIS K 6922-2	ロット毎	試験成績表を提出	
異常が認められないこと。	搬入時、全数		
監督職員が承諾した図面	搬入時	試験成績表（検査証明書）を提出	
特による。	特による。	試験成績表を提出	

品質規格	測定頻度	結果の整理方法	備考
			5-3棒鋼を適用する。
JIS G 3551	搬入時、ロット毎	試験成績表（検査証明書）を提出	
JIS G 3551		試験成績表を提出	製造工場の試験成績表により確認できない場合
JIS G 3551	搬入時、全数又は 結束毎		

区 分	管理項目	管理内容	管理方法
	形状寸法	JIS 及び特の形状寸法に適合していること。	製造工場の試験成績表(検査証明書)により確認

6. セメント及び混和材料

6-1 セメント

区 分	管理項目	管理内容	管理方法
1) JISマーク表示認証工場製品	セメント	使用材料の品質の確認	製造工場の試験成績表により確認
2) JISマーク表示認証工場製品以外・現場練りコンクリート	外 観	セメントの種類	観 察
	化学成分	JIS に適合していること。	製造工場の試験成績表により確認

6-2 混和材料

区 分	管理項目	管理内容	管理方法
1) JISマーク表示認証工場製品	混和材料	使用材料の品質の確認	製造工場の試験成績表により確認
2) JISマーク表示認証工場製品以外・現場練りコンクリート	化学成分	JIS 及び土木学会規準に適合していること。	製造工場の試験成績表により確認土木学会規準D.1

6-3 コンクリート用水

区 分	管理項目	管理内容	管理方法
1) JISマーク表示認証工場製品	水	使用材料の品質の確認	製造工場の試験成績表により確認
2) JISマーク表示認証工場製品以外・現場練りコンクリート水(上水以外)	化学成分	コンクリートの強度に対する影響	JIS A 5308 付属書 9
		有害物の含有量	公的機関の試験成績表により確認

品質規格	測定頻度	結果の整理方法	備考
JIS G 3551	搬入時	試験成績表（検査証明書）を提出	

品質規格	測定頻度	結果の整理方法	備考
JISマ-ク表示認証工場製品以外・現場練りコンクリートを適用する。	製造前及び使用材料の変更時	試験成績表を提出	JIS A 5308 参照
	搬入時適宜		
JIS R 5210 JIS R 5211 JIS R 5212 JIS R 5213 JIS R 5214	1 箇月 1 回又は搬入の都度	監督職員が指示したとき試験成績表（検査証明書）を提出	

品質規格	測定頻度	結果の整理方法	備考
JISマ-ク表示認証工場製品以外・現場練りコンクリートを適用する。	製造前及び使用材料の変更時	試験成績表を提出	JIS A 5308 参照
特による。 JIS A 6201 JIS A 6202 JIS A 6204 JIS A 6206	1 箇月 1 回又は搬入の都度	監督職員が指示したとき試験成績表（検査証明書）を提出	コンクリート標準示方書参照D. 1;コンクリート用流動化剤品質基準

品質規格	測定頻度	結果の整理方法	備考
JISマ-ク表示認証工場製品以外・現場練りコンクリートを適用する。	製造前及び使用材料の変更時	試験成績表を提出	JIS A 5308 参照
JIS A 5308 付属書 9	配合設計前	試験成績表を提出	
JIS A 5308 付属書 9	配合設計前	試験成績表を提出	コンクリート標準示方書参照

7. セメントコンクリート製品

7-1 一般事項

区 分	管理項目	管理内容	管理方法
1) コンクリート杭	外 観	有害な傷がないこと。	観 察
2) コンクリート 矢板	形状寸法	JIS 及び特の形状寸法 に適合していること。	製造工場の試験成績表 (検査証明書)により確 認
3) 境界ブロック			

8. 瀝青材料

8-1 舗装用アスファルト材

区 分	管理項目	管理内容	管理方法
1) アスファルト コンクリート 舗装用材 (アスファルト)	化学成分	特の品質であること。	石油アスファルト JIS K 2207 又は製造工 場の試験成績表により 確認

8-2 プライムコート及びタックコート

区 分	管理項目	管理内容	管理方法
1) タックコート・ プライムコート	化学成分	JIS 及び特の化学成分 に適合していること。	製造工場の試験成績表 により確認

品質規格	測定頻度	結果の整理方法	備考
JIS A 5372 JIS A 5373	搬入時、全数		曲げ強さは試験成績表（検査証明書）で確認する。
JIS A 5361 JIS A 5363 JIS A 5365		試験成績表（検査証明書）を提出	

品質規格	測定頻度	結果の整理方法	備考
試験方法 針入度試験 JIS K 2207 軟化点試験 JIS K 2207 伸度試験 JIS K 2207 蒸発量試験 JIS K 2207 比重試験 JIS K 2249 セイボルトフロールド試験 舗装施工便覧 アスファルト乳剤の品質試験 JIS K 2208 クレオソート油加工エタール・タール ピッチ試験方法 JIS K 2439 カットバックアスファルトの品質試験 ASTM D 2027 ASTM D 2028	当初及び製造工場又は規格の変化毎	試験成績表（検査証明書）を提出	

品質規格	測定頻度	結果の整理方法	備考
JIS K 2208	搬入時適宜	試験成績表（検査証明書）を提出	

9. 芝・樹木等

9-1 芝及び種子

区 分	管理項目	管理内容	管理方法
1) 芝	土	性状が生育に適していること。	特又は試験成績表により確認
	芝	種類、品質が特に適合していること。	品質等証明書により確認
	肥 料	種類、品質及び配合が特に適合していること。	種類、品質は品質等証明書により確認 配合は特による。
2) 種 子 3) 播 種	土	性状が生育に適していること。	特又は試験成績表により確認
	種 子	種類、品質及び配合が特に適合していること。	種類、品質は品質等証明書により確認 配合は特による。
	肥 料	種類、品質及び配合が特に適合していること。	種類、品質は品質等証明書により確認 配合は特による。
	土壤改良剤、養生剤	種類、品質が特に適合していること。	品質等証明書により確認

9-2 植木等

区 分	管理項目	管理内容	管理方法
1) 樹 木 2) つる性植物 3) 竹	土	性状が生育に適していること。	特又は試験成績表により確認
	樹 木	種類、品質が特に適合していること。	特による。
	肥 料	種類、品質及び配合が特に適合していること。	種類、品質は品質等証明書により確認 配合は特による。

10. 目地材料

10-1 目地材

区 分	管理項目	管理内容	管理方法
1) 目地材	材 質	種 類	観 察
		品 質	特による。

品質規格	測定頻度	結果の整理方法	備考
共第2編 3-10-1又は特による。	産地毎に1回	試験成績表を提出	
共第2編 3-10-2又は特による。	産地毎に1回	品質等証明書を提出	
特による。	種類毎に1回	品質等証明書を提出	
共第2編 3-10-1又は特による。	産地毎に1回	試験成績表を提出	
特による。	種類毎に1回	品質等証明書を提出	
特による。	種類毎に1回	品質等証明書を提出	
特による。	種類毎に1回	品質等証明書を提出	

品質規格	測定頻度	結果の整理方法	備考
共第2編 3-10-1又は特による。	産地毎に1回	試験成績表を提出	
共第2編 3-10-3又は特による。	種類毎に搬入後適宜	品質等証明書を提出	
特による。	種類毎に1回	品質等証明書を提出	

品質規格	測定頻度	結果の整理方法	備考
監督職員が承諾したカタログ等で確認	施工中適宜		
特による。	搬入時、ロット毎	試験成績表（検査証明書）を提出	

10-2 コンクリート舗装用目地材

区 分	管理項目	管理内容	管理方法
1) 目地板	材 質	種 類	観 察
		品 質	製造工場の試験成績表(検査証明書)により確認。
2) 注入材	材 質	種 類	観 察
		品 質	製造工場の試験成績表(検査証明書)により確認。

11. 防食材料

11-1 アルミニウム合金陽極

区 分	管理項目	管理内容	管理方法
1) 電気防食陽極	陽極の種類 化学成分	承諾した品質に適合していること。	製造工場の試験成績表(検査証明書)により確認
	形状寸法	承諾図等の形状寸法に適合していること。	製造工場の測定結果表により確認
	質 量	承諾した品質に適合していること。	製造工場の測定結果表により確認計量器により測定
	陽極板の電流効率等(陽極電位、発生電流)	特の値に適合していること。	製造工場の試験成績表により確認

11-2 防食塗装

区 分	管理項目	管理内容	管理方法
1) 塗装材	材 質	種 類	観 察
		品 質	特による。

品質規格	測定頻度	結果の整理方法	備考
監督職員が承諾したカタログ等で確認	施工中適宜		
舗装設計施工指針 付表-8.1.34	搬入時、ロット毎	試験成績表（検査証明書）を提出	
監督職員が承諾したカタログ等で確認	施工中適宜		
舗装設計施工指針 付表-8.1.35	搬入時、ロット毎	試験成績表（検査証明書）を提出	

品質規格	測定頻度	結果の整理方法	備考
監督職員が承諾した図面	搬入前	試験成績表（検査証明書）を提出	
監督職員が承諾した図面 各陽極の形状寸法の許容範囲は±5%以内とする。	搬入前、全数	工場の測定表を提出	
各陽極の質量の許容範囲は±2%以内とし取付総質量は陽極1個の標準質量の和を下回ってはならない。ただし、陽極1個の標準質量が30kg未満の陽極質量の許容範囲は±4%の範囲とする。	搬入前、全数 搬入時、適宜	工場の測定表を提出	
90%以上	搬入前	試験成績表を提出	

品質規格	測定頻度	結果の整理方法	備考
特による。	施工中適宜		
特による。	搬入時、ロット毎	試験成績表（検査証明書）を提出	

11-3 被覆防食材料

区分	管理項目	管理内容	管理方法
1) モルタルライニング	材質	種類 品質	観察 特による。
2) 保護カバー	材質	種類 品質	観察 特による。

12. 防舷材

12-1 ゴム防舷材

区分	管理項目	管理内容	管理方法
1) ゴム防舷材	材質	ゴムの物理試験（引張試験、硬さ試験、老化試験等）による材質が共第2編表3-9に適合、かつ耐久性試験をおこなってもクラックや欠損がないこと。	製造工場の試験成績表（検査証明書）により確認、耐久性については、ゴム防舷材耐久性証明事業を実施する機関の証明書により確認
	性能	反力及び吸収エネルギー	製造工場の試験成績表（検査証明書）により確認
	外観	有害な傷等がないこと。	観察
	形状寸法	長さ、幅、高さ、ボルトの穴径及び中心間隔等	製造工場の測定結果表により確認
2) 取付金具	外観	有害な傷等がないこと。	観察
	形状寸法	特の形状寸法に適合していること。	観察

品質規格	測定頻度	結果の整理方法	備考
特による。	施工中適宜		
特による。	搬入時、ロット毎	試験成績表（検査証明書）を提出	
特による。	施工中適宜		
特による。	搬入時、ロット毎	試験成績表（検査証明書）を提出	

品質規格	測定頻度	結果の整理方法	備考
共第2編 表3-9 JIS K 6250 JIS K 6251 JIS K 6253 JIS K 6257 JIS K 6259 耐久性試験をおこなってもクラックや欠損がないこと。	ロットに使用した練りゴムより試料1セット	試験成績表（検査証明書）を提出。 耐久性については、ゴム防舷材耐久性証明事業を実施する機関の証明書を提出	平成24年3月31日までは従前どおり土木工事共通仕様書（21年4月）によることができるものとする。 耐久性：市販されている形状・性能等が同等な最小サイズ以上の防舷材を用い、最大150秒間でメーカーの定める標準歪率まで3,000回の繰り返し圧縮試験を実施してもクラックや欠陥がないこと。
特による。	搬入前 10本に1本	試験成績表（検査証明書）を提出	
異常が認められないこと。	搬入時、適宜		
特及び監督職員が承諾した詳細図等	搬入前、全数	工場の測定表を提出	製造工場の測定結果表により確認。様式・品質12-1（例）は参考。
異常が認められないこと。	搬入時、適宜		
特及び監督職員が承諾した詳細図等	搬入時、適宜		

13. 係船柱

13-1 係船柱

区 分	管理項目	管理内容	管理方法
1) 係船柱	本体・付属品の化学成分、機械的性質	JIS の規定による。	製造工場の試験成績表(検査証明書)により確認
	外 観	有害な傷、変形等がないこと。	観 察
	形状寸法	特の形状寸法に適合していること。	製造工場の測定結果表により確認

14. 車止め・縁金物

14-1 車止め・縁金物

区 分	管理項目	管理内容	管理方法
1) 鋼 製 (縁金物を含む)	本体、被覆材、付属品の化学成分、機械的性質	JIS の規定による。	製造工場の試験成績表(検査証明書)により確認
	外 観	使用上有害な反り、溶接部の不良箇所等がないこと。	観 察
	形状寸法	特の形状寸法に適合していること。	製造工場の測定結果表により確認
2) その他 (縁金物を含む)	材 質	特の形状寸法に適合していること。	製造工場の測定結果表により確認
	外 観	使用上有害な反り等がないこと。	観 察
	形状寸法	特の形状寸法に適合していること。	製造工場の測定結果表により確認

品質規格	測定頻度	結果の整理方法	備考
共第2編 表3-10	1 溶解毎	試験成績表（検査証明書）を提出	
異常が認められないこと。	搬入時、全数		
共第4編 図3-1～3 及び共第4編 表3-1	搬入前、全数	工場の測定表を提出	

品質規格	測定頻度	結果の整理方法	備考
共第2編 表3-11	搬入前	試験成績表（検査証明書）を提出	
異常が認められないこと。	搬入時適宜		
特又は監督職員が承諾した詳細図等	搬入前、全数	工場の測定表を提出	
特による。	搬入前	試験成績表（検査証明書）を提出	
異常が認められないこと。	搬入時適宜		
特又は監督職員が承諾した詳細図等	搬入前、全数	工場の測定表を提出	

15. マット

15-1 アスファルトマット

区 分	管理項目	管理内容	管理方法	
1) アスファルト マット (洗掘防止)	材 質	合材の配合、合材の強度、アスファルトの針入度、マットの押抜き強度が特に適合していること。	製造工場の試験成績表により確認	
	外 観	補強材の種類は特に適合していること。	観 察	
	形状寸法	厚 さ		スチールテープ等で測定
		幅及び長さ		スチールテープ等で測定
2) 摩擦増大用 マット	材 質	合材の配合、合材の強度、アスファルトの針入度が特に適合していること。	製造工場の試験成績表により確認	
	外 観			
	形状寸法			

15-2 繊維系マット (防砂シート)

区 分	管理項目	管理内容	管理方法
1) 繊維系マット 〔 ポリエステル製 不織布 〕	材質及び規格	伸び、引裂、引張強度等が品質規格に適合していること。	製造工場の試験成績表により確認

15-3 合成樹脂系マット

区 分	管理項目	管理内容	管理方法
1) 合成樹脂系 マット	材質及び規格	伸び、引裂、引張強度、比重、耐海水引張強度等が特に適合していること。	製造工場の試験成績表により確認

15-4 ゴムマット

区 分	管理項目	管理内容	管理方法
1) ゴムマット	材質及び規格	硬度、伸び、引裂、引張強度等が特に適合していること。	製造工場の試験成績表により確認
2) 摩擦増大用 マット	材 質	特による。	製造工場の試験成績表により確認
	形状寸法	特による。	スチールテープ等で測定

品質規格	測定頻度	結果の整理方法	備考
共第2編3-16-1又は特による。	1,000m ² に1回	試験成績表及び配合表を提出	17-1アスファルト舗装を適用する。
特による。	搬入時、適宜		
特による。	20枚に1枚を2箇所	管理表を作成し提出	
特による。	20枚に1枚を1箇所	管理表を作成し提出	
共第2編3-16-1又は特による。	1,000m ² に1回	試験成績表及び配合表を提出	17-1アスファルト舗装を適用する。
			15-1-1アスファルトマット（洗掘防止）を適用する。
			15-1-1アスファルトマット（洗掘防止）を適用する。

品質規格	測定頻度	結果の整理方法	備考
厚さ 5.0mm以上 引張強さ 883N/5cm以上 伸び率 60%以上 引裂強度 245N以上	搬入前、適宜	試験成績表を提出	引張試験JIS L 1908 引裂試験JIS L 1096

品質規格	測定頻度	結果の整理方法	備考
特による。	搬入前、適宜	試験成績表を提出	引張試験JIS K 6723 引裂試験JIS K 6252 比重試験JIS K 7112 耐海水試験 JIS K 6773

品質規格	測定頻度	結果の整理方法	備考
特による。	搬入前、適宜	試験成績表を提出	引張試験JIS K 6251 引裂試験JIS K 6252
特による。	特による。	試験成績表を提出	
特による。	特による。	管理表を作成し提出	

16. コンクリート

16-1 レディーミクストコンクリート

区 分	管理項目	管理内容	管理方法
1) JISマーク表示認定 工場製品	配 合	規定の品質が得られる ことの確認	レディーミクストコン クリート配合計画書の 配合設計の基礎となる 資料の検討
		試験練り	JIS A 1138 又はプラ ントによりコンクリート を製造し、スランブ、 空気量、強度、塩化物 量、その他の品質の確 認
	スランブ	スランブ試験	JIS A 1115 JIS A 1101 荷卸し地点で採取、試 験
	沈下度	沈下度試験（舗装用コ ンクリートに適用）	土木学会規準「振動台 式コンステンシ-試験方法」
	空気量	空気量試験	JIS A 1115 JIS A 1116 JIS A 1118 JIS A 1128 荷卸し地点で採取、試 験
	強 度	供試体の作成	JIS A 1115 JIS A 1132 荷卸し地点で作成
		圧縮試験	JIS A 1108

品質規格	測定頻度	結果の整理方法	備考
JIS A 5308 及び特による。	製造前及び使用材料の変更時	配合計画書を提出	
JIS A 5308 及び特による。	製造前及び使用材料の変更時	配合設計の基礎資料を提出	水セメント比の算定方法、配合修正の条件と方法
	JISマーク表示認定工場製品以外で監督職員が指示した時	試験成績表を提出	様式・品質16-1参照
スランプ5cm以上8cm未満:許容差±1.5cm スランプ8cm以上18cm以下:許容差±2.5cm 特による。	供試体作成時	管理表を作成し提出	様式・品質16-2参照
	供試体作成時	管理表を作成し提出	
規定値に対する許容範囲は± 1.5%	供試体作成時	管理表を作成し提出	様式・品質16-2参照
	1日1回とし、1日の打設量が150m ³ を超える場合は1日2回とする。ただし、同一配合の1日当り打設量が少量の場合は、監督職員の承諾を得て打設日数に関係なく100m ³ ごとに1回とすることができる。		
1回の試験結果は、呼び強度(指定強度)の値の85%以上 3回の試験結果の平均値は、呼び強度(指定強度)の値以上	供試体作成毎1回の試験は、3個の供試体の平均値とする。	管理表を作成し提出	様式・品質16-2参照 少量の場合は省略できる。

区 分	管理項目	管理内容	管理方法
	強 度	曲げ試験	JIS A 1106
	コンクリート温度	温度測定	供試体作成場所で測定
			打設場所で測定
	単位水量	単位水量の測定	打設場所で測定 エアメーター法かこれと同精度以上を有する測定方法
	塩化物含有量	塩化物量試験	JIS A 1115 JIS A 5308 付属書 5

16-2 コンクリートミキサー船

区 分	管理項目	管理内容	管理方法
1) コンクリートミキサー船			

16-3 現場練りコンクリート

区 分	管理項目	管理内容	管理方法
1) 現場練りコンクリート			
イ) 配合指定	示方配合	試験練り	JIS A 1138 又はプラントによりコンクリートを製造し、スランプ、空気量、強度、塩化物量、その他の品質の確認
		骨材の粒度	JIS A 1102
	材料の計量	計量装置の精度バッチミキサ	静荷重試験
		連続練りミキサ	キャリブレーション
	計量誤差バッチミキサ	0点、設定針、表示針を観察、確認	

品質規格	測定頻度	結果の整理方法	備考
1回の試験結果は、呼び強度（指定強度）の値の85%以上 3回の試験結果の平均値は、呼び強度（指定強度）の値以上	供試体作成毎1回の試験は、3個の供試体の平均値とする。	管理表を作成し提出	様式・品質16-2参照 少量の場合は省略できる。
特による。 5℃以上35℃以下	供試体作成毎	管理表を作成し提出	様式・品質16-2参照
特による。 5℃以上35℃以下			配合計画書の「指定事項」と対比
管理値 配合設計±15kg/m ³ 指示値 配合設計±20kg/m ³	100m ³ /日以上の場合は2回/日（午前1回、午後1回） 重要構造物 100～150m ³ に1回 監督職員が指示する構造物	管理記録を作成し提出	レディミクストコンクリート単位水量測定要領及び品質管理基準（案）による。
JIS A 5308 による。	第1回コンクリート打設前及び使用材料の変更時	試験成績表を提出	無筋コンクリートで用心鉄筋が入らない構造物は全塩化物イオン量の制限はしない。

品質規格	測定頻度	結果の整理方法	備考
			16-1レディーミクストコンクリートを適用する。

品質規格	測定頻度	結果の整理方法	備考
	施工前1回	試験成績表を提出	様式・品質16-1参照 σ_{28} は、配合強度を標準とする。
	1日1回以上	試験成績表を提出	
共第2編 表3-1	1日1回	試験成績表を提出	2-1砂を適用する。
	6箇月1回	検定合格証又は試験成績表（写）を提出	
	工事開始前1回	各材料ごとのキャリブレーション結果を提出	
共第1編表3-2	午前、午後の作業開始時		

区 分	管理項目	管理内容	管理方法
イ) 配合指定			連続8バッチについて計量時の指示値又は自動記録を読み取る。
		連続練りミキサ	カウント数、表示針を観察、確認
		練混ぜ性能バッチミキサ	JIS A 1119
	練混ぜ	連続練りミキサ	土木学会規準「連続ミキサの練混ぜ性能試験方法」
		練混ぜ時間バッチミキサ	時間測定
		外観、均一性、ワーカビリチー等	観 察
	スランプ又は沈下度	スランプ試験	JIS A 1115 JIS A 1101 打設現場で採取、試験
		沈下度試験（舗装用コンクリートに適用）	土木学会規準「振動台式コンシステンシー試験方法」
	空気量	空気量試験	JIS A 1115 JIS A 1116 JIS A 1118 JIS A 1128 打設現場で採取、試験
	強 度	供試体の作成	JIS A 1115 JIS A 1132 打設現場で作成
圧縮試験		JIS A 1108	

品質規格	測定頻度	結果の整理方法	備考
共第1編 表3-2	1箇月1回	試験成績表を提出	
共第1編 表3-2	午前、午後の作業開始時		
	6箇月1回	試験成績表を提出	コンクリート標準示方書参照
	工事開始前1回	試験成績表を提出	コンクリート標準示方書参照
規定の時間以上及び同時間の3倍以下	午前、午後の作業開始時		
	全バッチ		
スランブ5cm以上8cm未満:許容差±1.5cm スランブ8cm以上18cm以下:許容差±2.5cm	供試体作成時	管理表を作成し提出	様式・品質16-2参照
	供試体作成時	管理表を作成し提出	
規定値に対する許容範囲±1.5%	供試体作成時	管理表に記録提出	様式・品質16-2参照
	1日1回とし、1日の打設量が150m ³ を超える場合は1日2回とする。ただし、同一配合の1日当り打設量が少量の場合は、監督職員の承諾を得て打設日数に関係なく100m ³ ごとに1回とすることができる。		
1回の試験結果は、指定強度の値の85%以上、3回の試験結果の平均値は、指定強度の値以上	供試体作成毎1回の試験は、3個の供試体の平均値とする。	管理表及び管理図を作成し提出	様式・品質16-2、16-3参照少量の場合は省略できる。

区 分	管理項目	管理内容	管理方法
イ) 配合指定		曲げ試験	JIS A 1106
	コンクリート温度	温度測定	供試体作成場所で測定、打設場所で測定
	塩化物含有量	塩化物量試験	JIS A 1115 JIS A 5308 付属書5出荷場所又は荷卸場所で測定
ロ) 品質指定			

16-4 暑中コンクリート

区 分	管理項目	管理内容	管理方法
1) 暑中コンクリート	水及び骨材の温度	温度測定	温度測定
	コンクリート温度	温度測定	供試体作成場所で測定、打設場所で測定

16-5 寒中コンクリート

区 分	管理項目	管理内容	管理方法
1) 寒中コンクリート	水及び骨材の温度	温度測定	温度測定
	コンクリート温度	温度測定	供試体作成場所で測定、打設場所で測定

品質規格	測定頻度	結果の整理方法	備考
1回の試験結果は、指定強度の値の85%以上、3回の試験結果の平均値は、指定強度の値以上	供試体作成毎1回の試験は、3個の供試体の平均値とする。	管理表及び管理図を作成し提出	様式・品質16-2、16-3参照少量の場合は省略できる。
特による。	供試体作成毎	管理表を作成し提出	様式・品質16-2参照
特による。	第1回コンクリート打設前及び使用材料の変更時	試験成績表を提出	無筋コンクリートで用心鉄筋が入らない構造物は全塩化物イオン量の制限はしない。
			16-1レディーミクストコンクリートを適用する。

品質規格	測定頻度	結果の整理方法	備考
	随時		その他の項目は、レディーミクストコンクリート・現場練りコンクリートを適用する。
特による。暑中コンクリートは35℃以下	供試体作成毎	管理表を作成し提出	様式・品質16-2参照

品質規格	測定頻度	結果の整理方法	備考
	随時		その他の項目は、レディーミクストコンクリート・現場練りコンクリートを適用する。
特による。寒中コンクリートは5℃～20℃	供試体作成毎	管理表を作成し提出	様式・品質16-2参照

16-6 水中コンクリート

区 分	管理項目	管理内容	管理方法
1) 水中コンクリート			

16-7 袋詰コンクリート

区 分	管理項目	管理内容	管理方法
1) 袋詰コンクリート			

16-8 水中不分離性コンクリート

区 分	管理項目	管理内容	管理方法
1) 水中不分離性コンクリート			

16-9 プレパックドコンクリート

区 分	管理項目	管理内容	管理方法
1) プレパックドコンクリート			

16-10 コンクリート舗装

区 分	管理項目	管理内容	管理方法
1) コンクリート舗装			

品質規格	測定頻度	結果の整理方法	備考
			16-1レディーミクストコンクリートを適用する。

品質規格	測定頻度	結果の整理方法	備考
			16-1レディーミクストコンクリートを適用する。

品質規格	測定頻度	結果の整理方法	備考
			16-1レディーミクストコンクリートを適用する。

品質規格	測定頻度	結果の整理方法	備考
			16-1レディーミクストコンクリートを適用する。

品質規格	測定頻度	結果の整理方法	備考
			16-1レディーミクストコンクリートを適用する。

17. アスファルトコンクリート

17-1 アスファルト舗装

区 分	管理項目	管理内容	管理方法
1) アスファルト コンクリート	配合設計	試験練り及びマーシャル試験	監督職員の承諾する方法により、特の品質が得られることを確認
	材料の計量	計量機の検定	
		計量誤差	
		骨材の合成粒度（ホットビン）	JIS A 1102 JIS A 1204 現場配合決定時の粒度と対比
	混合物	ミキサ排出時の温度	温度測定
		敷き均したときの温度（初転圧直前）	温度測定
		安定度等	舗装施工便覧（マーシャル安定度試験方法）
		抽出アスファルト量	舗装施工便覧（アスファルト混合物の抽出試験方法）
粒 度		抽出ふるい分け試験又は印字記録	
コアによる密度の測定	舗装施工便覧（締め固めた圧青混合物の密度試験方法）		

品質規格	測定頻度	結果の整理方法	備考
共第2編 3-18-1又は特による。	共第2編 3-18-1による。	試験成績表及び配合表を提出	舗装撤去、復旧等簡易なものについては監督職員の承諾を得て省略することができる。
			検定合格証（写）提出
	監督職員が必要と認めるとき測定		
	1日1回		
事前に監督職員に承諾を得た温度に対し±25℃かつ185℃以下	運搬車毎	適宜	
110℃以上	運搬車毎ただし同一配合の合材100t未満のものは1日2回（午前、午後）	管理図を作成し提出	
共第2編 3-18-1	1日1回	管理図を作成し提出	
舗装施工便覧	抽出試験1日1回 印字記録の場合は、全数	管理図を作成し提出	
舗装施工便覧	抽出試験1日1回 印字記録の場合は、全数	管理図を作成し提出	
規準密度の94%以上	1,000m ² 毎に1回	管理図を作成し提出	

18. その他

18-1 ペーパードレーン

区分	管理項目	管理内容	管理方法
1) ドレーン材	材質	種類	観察
		品質	特による。

18-2 路盤紙

区分	管理項目	管理内容	管理方法
1) 路盤紙	材質	種類	観察
		品質	特による。

18-3 防砂目地板

区分	管理項目	管理内容	管理方法
1) 防砂目地板 (軟質塩化ビニール製)	材質	種類 引張強さ、引裂強さ、 伸び等が品質規格に適合していること。	観察 製造工場の試験成績表 により確認

18-4 区画線及び道路標示

区分	管理項目	管理内容	管理方法
1) 区画線及び道路 標示	材質	種類	観察
		品質	特による。

18-5 道路標識

区分	管理項目	管理内容	管理方法
1) 道路標識	材質	種類	観察
		品質	製造工場の試験成績表 により確認

18-6 防護柵

区分	管理項目	管理内容	管理方法
1) 防護柵	材質	種類	観察
		JISに適合していること。	製造工場の試験成績表 により確認

品質規格	測定頻度	結果の整理方法	備考
特による。	施工中適宜	試験成績表を提出	
特による。	搬入前に1回	管理表を作成し提出	

品質規格	測定頻度	結果の整理方法	備考
監督職員が承諾したカタログ等で確認	施工中適宜		
特による	搬入前に1回	試験成績表を提出	

品質規格	測定頻度	結果の整理方法	備考
特による。	施工中適宜		
厚さ 5mm 引張強さ(横)740N/cm以上 引裂強さ(縦)250N以上 伸び(横)180%以上 耐海水引張強さ残率(横)90%以上 耐海水伸び残率(横)90%以上 比重 1.2~1.5 はく離強さ(縦)30N/cm	搬入前に1回	試験成績表を提出	

品質規格	測定頻度	結果の整理方法	備考
特による。	施工中適宜		
共第2編 3-19-4又は特による。	搬入前に1回	特による。	

品質規格	測定頻度	結果の整理方法	備考
監督職員が承諾した図面等による。	施工中適宜		
共第2編 3-19-5又は特による。	搬入前に1回	試験成績表を提出	

品質規格	測定頻度	結果の整理方法	備考
特による。	施工中適宜		
共第1編 3-19-6又は特による。	搬入前に1回	監督職員が指示したとき試験成績表(検査証明書)を提出	

18-7 溶接材

区 分	管理項目	管理内容	管理方法
1) 溶接材	材 質	種 類	観 察
		JISに適合していること。	製造工場の試験成績表により確認
	溶接部の強度	引張及び曲げ	JIS Z 3121、3131等公的機関の試験成績により確認
		非破壊試験	JIS Z 3104放射線透過試験の他、特による。 カラーチェック

18-8 ガス切断材

区 分	管理項目	管理内容	管理方法
1) ガス切断材	材 質	種 類	観 察
		JISに適合していること。	製造工場の試験成績表により確認

18-9 汚濁防止膜

区 分	管理項目	管理内容	管理方法
1) 汚濁防止膜	材 質	種 類	観 察
		品 質	特による。

品質規格	測定頻度	結果の整理方法	備考
特による。	施工中適宜		
共第2編 3-19-7又は特による。	搬入前に1回	監督職員が指示したとき試験成績表（検査証明書）を提出	
特による。	特による。	試験成績表（検査証明書）を提出	
特による。	特による。	写真又はフィルムを提出	
特による。	特による。	写真を提出	

品質規格	測定頻度	結果の整理方法	備考
特による。	施工中適宜		
共第2編 3-19-8又は特による。	搬入前に1回	監督職員が指示したとき試験成績表（検査証明書）を提出	

品質規格	測定頻度	結果の整理方法	備考
監督職員が承諾した図面等	施工中適宜		
特による。	搬入前に1回	特による。	

骨材のふるい分け試験 (J I S A 1102)

様式・品質3-1

工事名 _____
 工種 _____
 プラント名 _____
 試料採取 _____
 場所 _____
 試験年月日 _____
 試験場所 _____
 測定者 _____ 印 _____

	細骨材	粗骨材
最大寸法	/	
産地		
比重		
吸水量		

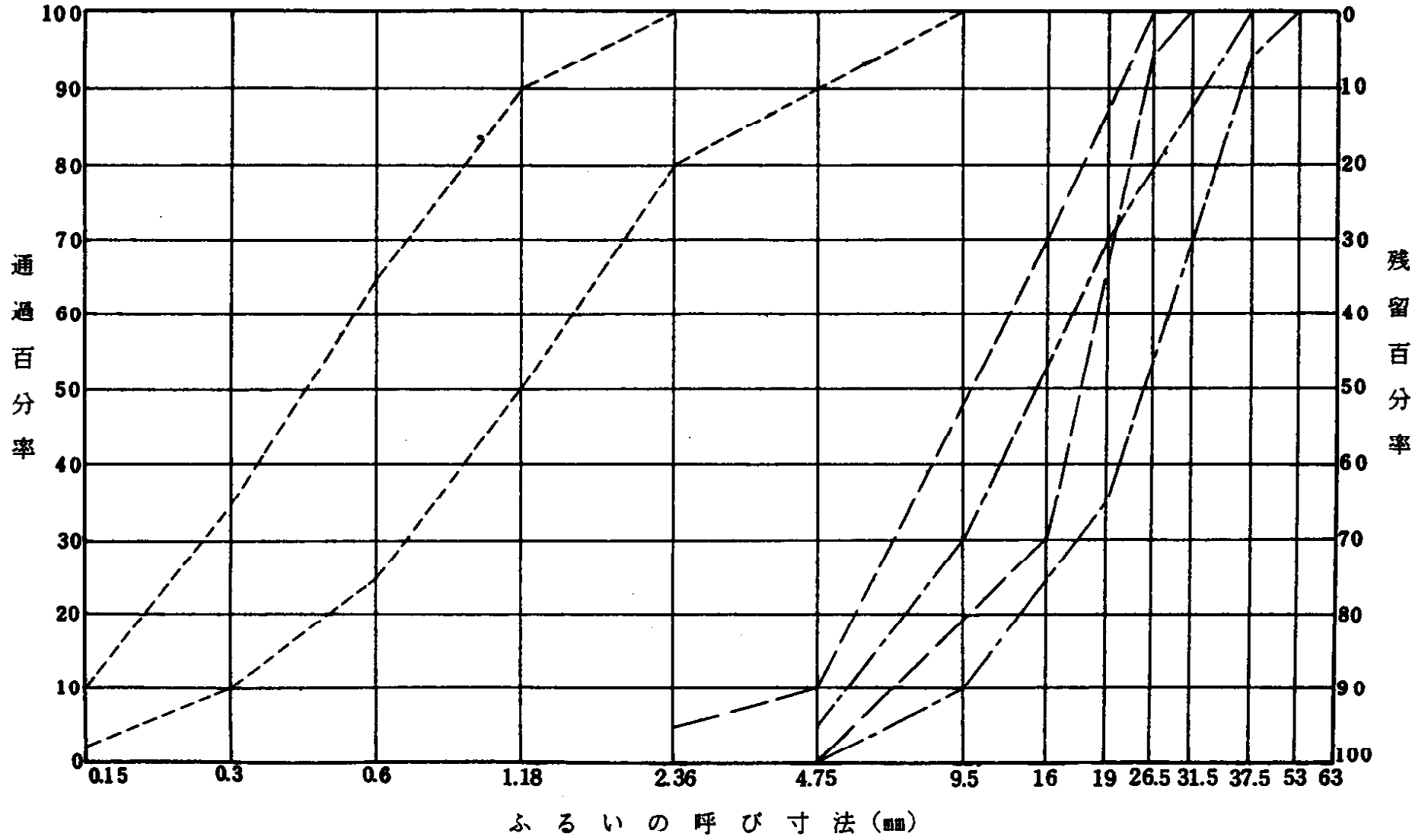
比重、吸水量は 年 月 日の測定値

現場代理人

印

細骨材の種類				粗骨材の種類			
ふるいの呼び寸法 (mm)	ふるい残留量 (kg)	質量百分率 (%)	累加質量率 (%)	ふるいの呼び寸法 (mm)	ふるい残留量 (kg)	質量百分率 (%)	累加質量率 (%)
				63			
				53			
				37.5			•
9.5				31.5			
4.75				26.5			
2.36				19			•
1.18				16			
0.6				9.5			•
0.3				4.75			•
0.15				2.36			•
Ⅲ			100	Ⅲ			100
計		100		計		100	

粒 度 曲 線



防舷材形状管理表 (例)

工事名 _____

型式 _____

年月日 _____

現場代理人 _____ 印

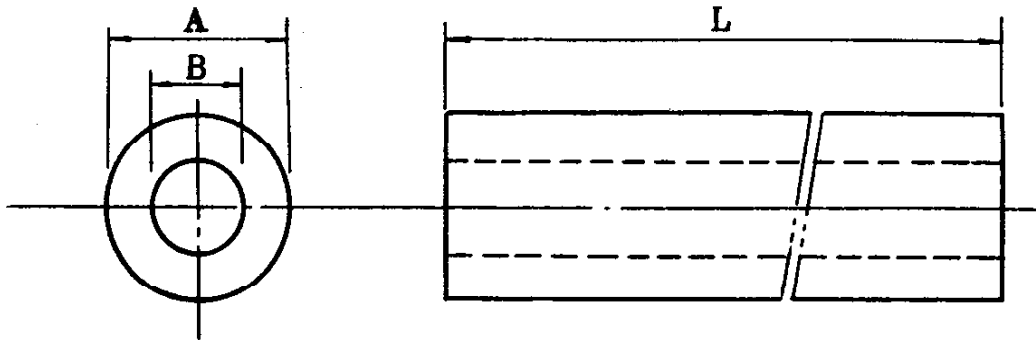
単位 mm

測定箇所		標準寸法	No.	No.	No.	備考
長さ	L ₁					
	L ₂					
幅	A					
	B					
高さ	H					
肉厚	d ₁					
底板厚	d ₂					
ボルト穴径	φ					
ボルト穴の 中心間隔	C					
	l ₁					
	l ₂					
その他						

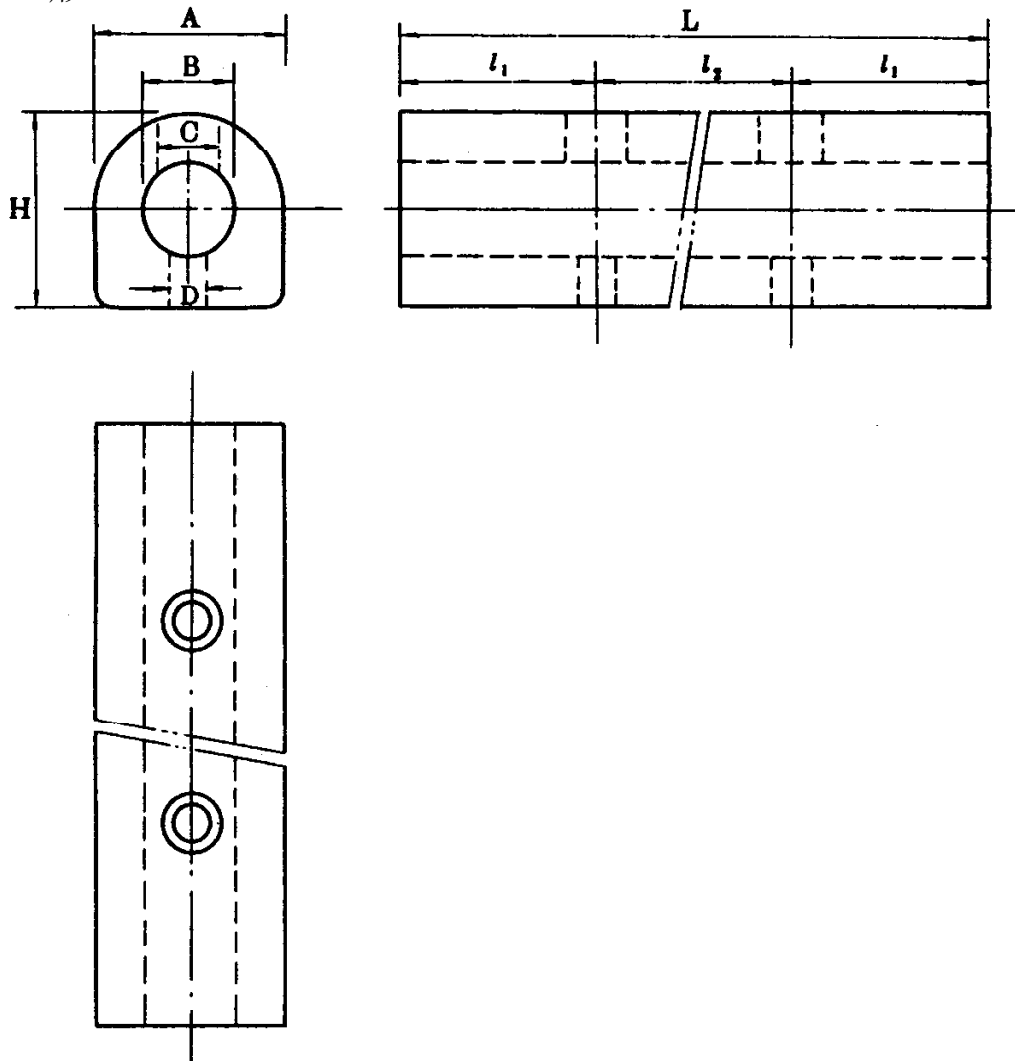
(別紙)

防舷材形状測定箇所 (例)

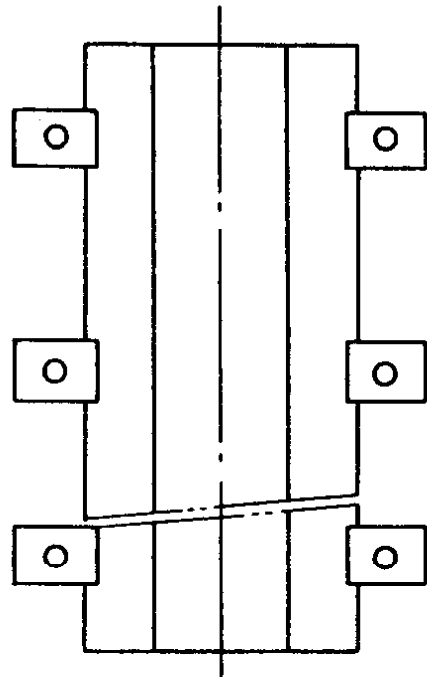
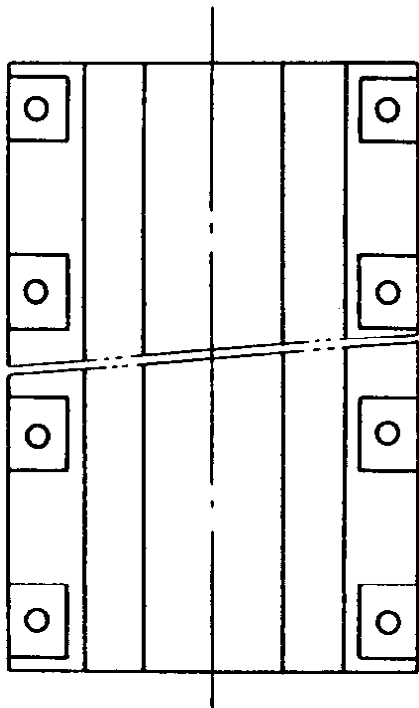
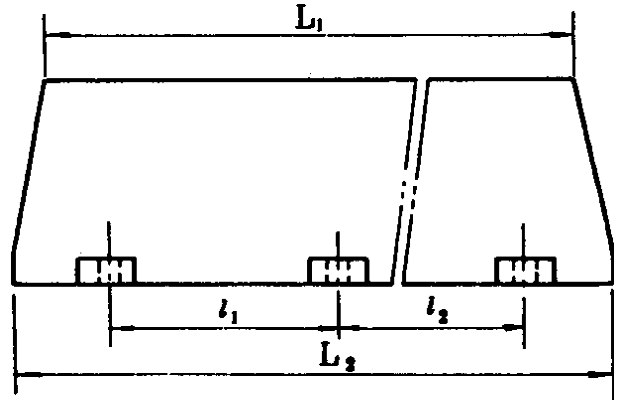
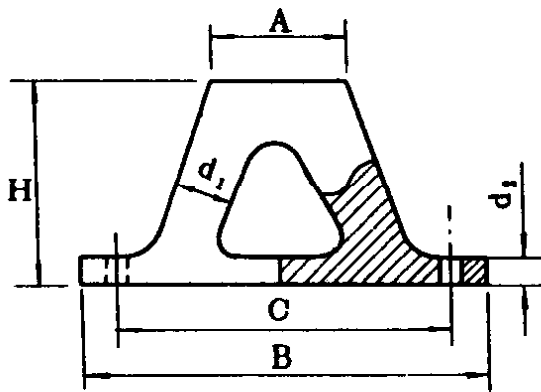
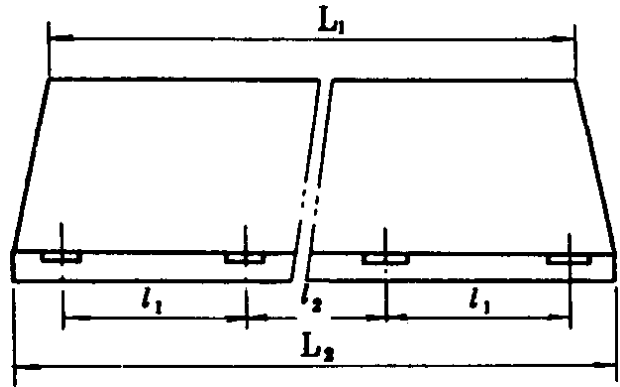
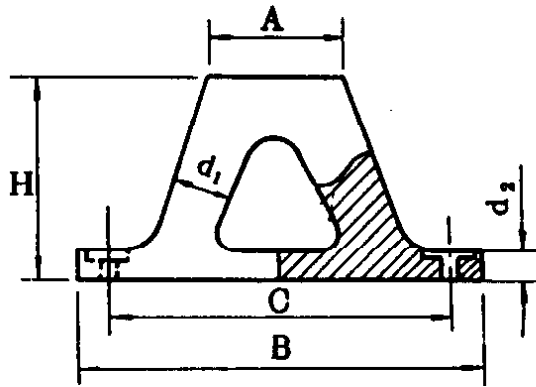
1. 中空円筒形



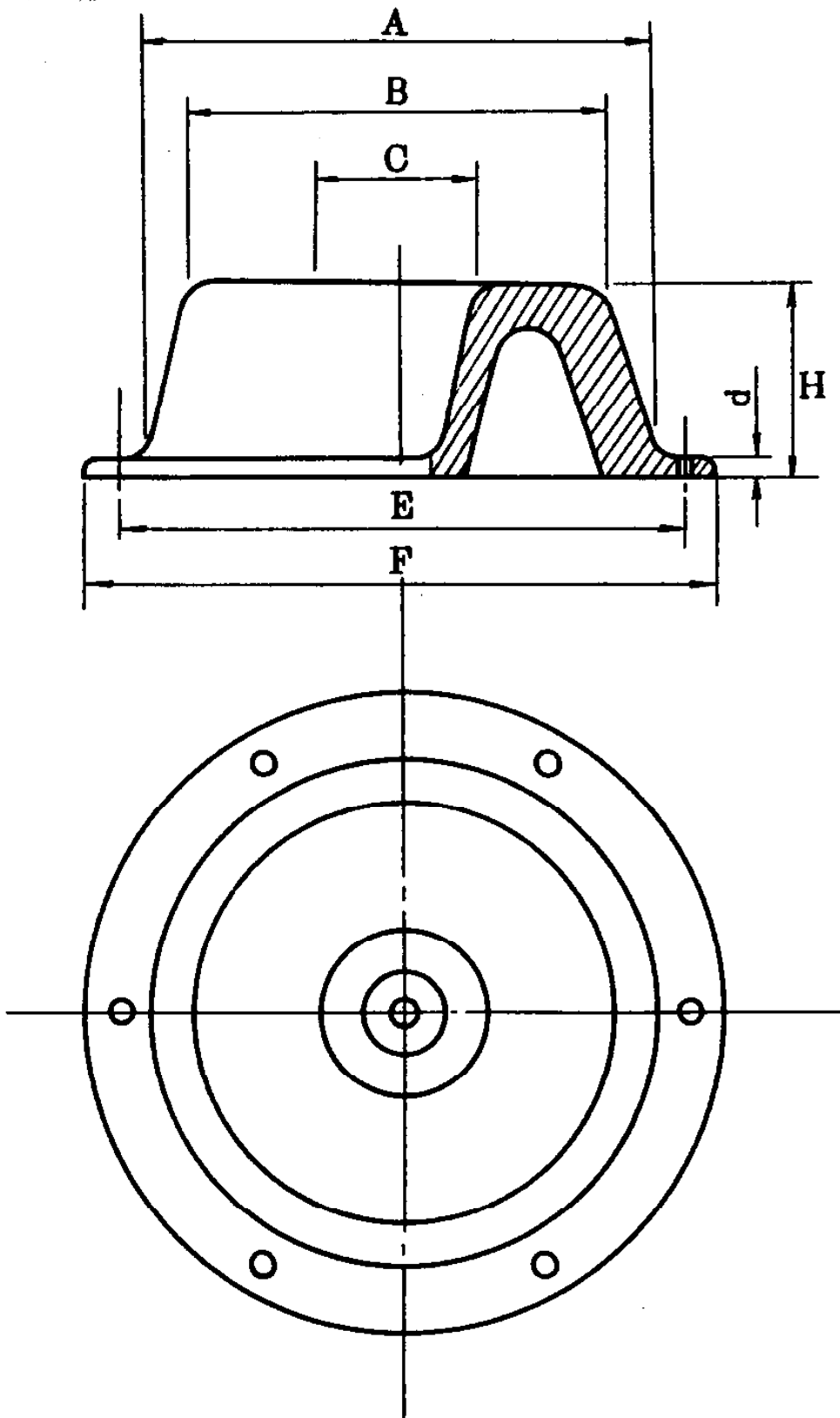
2. D 形



3. V 形



4. サークル形



コンクリート試験成績表（試験練用）

様式・品質16-1

工事名 _____ 工 種 _____

試験日 年 月 日 立 会 者 _____

試験場所 _____ " _____ 印

1 示方配合表

粗骨材の 最大寸法 (mm)	スランプの 範 囲 (cm)	空気量の 範 囲 (%)	水セメント比 W/C (%)	細骨材率 s/a (%)

2 現場配合表

コンクリート量 (m ³)	W (kg)	C (kg)	S (kg)	G (kg)
1				

3 試料採取及び養生（JIS A 1115 及び 1132）

採 取 年 月 日	
採 取 場 所	
採 取 時 刻	
天 候	
気 温	
コンクリート温度	
ス ラ ン プ	
空 気 量	
養 生 方 法	
養 生 温 度	
材 令	

プラント名 _____

測 定 者 _____ 印

現場代理人 _____ 印

単 位 量 (kg/m ³)				
水, W	セメント, C	細骨材, S	粗骨材, G	混和剤 ()

混 和 剤 (s, g)	表 面 水 (%)		摘 要	
	S	G		

4 試験成績表（JIS A 1108 又は 1106）

供 試 体 番 号	No.	1	2	3	平 均
供 試 体 の 直 径	cm				
幅	"				
高 さ	"				
長 さ	"				
スパン	"				
最 大 荷 重	kN				
圧 縮 強 度	N/mm ²				
曲 げ 強 度	"				
破 壊 状 況					
そ の 他					

コンクリート強度（圧縮）管理表

様式・品質16-2

工事名 _____ 工種 _____

現場代理人 _____ 印 _____

打設年月日	番 号	スランブ (cm)	空気量 (%)	温 度 (°C)		
					試験月日	X ₁

σ ₂₈			R _s	R _m	(X- \bar{X}) ²	摘 要
X ₂	X ₃	平均値X				

設 計 条 件

呼 び 強 度	N/mm ²	標 準 偏 差	N/mm ²
粗骨材の最大寸法	mm	変 動 係 数	%
スランブの範囲	cm~ cm	割 増 係 数	
空気量の範囲	%~ %	配 合 強 度	N/mm ²

X管理
 管理限界=
 UCL=
 LCL=
 $\bar{X} = \frac{\sum X}{N} =$

※ J I S工場の場合はRs、Rm、(X- \bar{X})²、標準偏差、変動係数、割増係数、配合強

図 R_s管理図 R_m管理図 標準偏差 $\sigma = \sqrt{\frac{\sum (X-\bar{X})^2}{N-1}}$

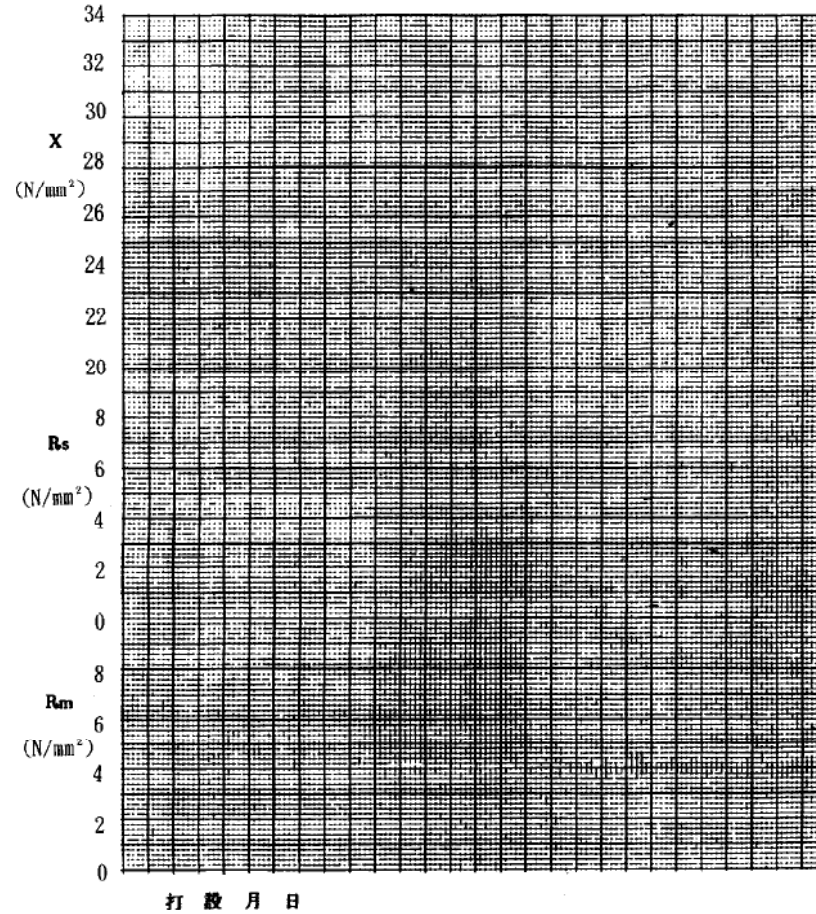
$\bar{X} \pm 2.66R_s$ 管理限界=3.27R_s 管理限界=2.57R_m
 (n=3)
 UCL= UCL=

$\bar{R}_s = \frac{\sum R_s}{N-1} =$ $\bar{R}_m = \frac{\sum R_m}{N} =$ 変動係数 $V = \frac{\sigma}{\bar{X}} \times 100 =$

度は不要

コンクリート強度（圧縮）管理図

工事名 _____ 工種 _____



様式・品質16-3

現場代理人 _____ ・印 _____

