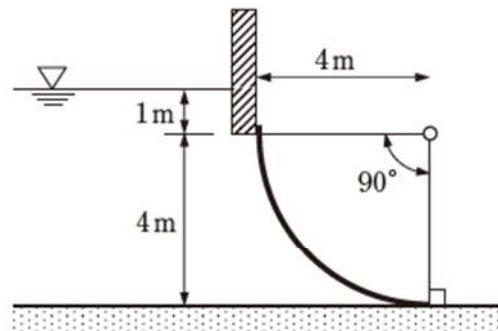


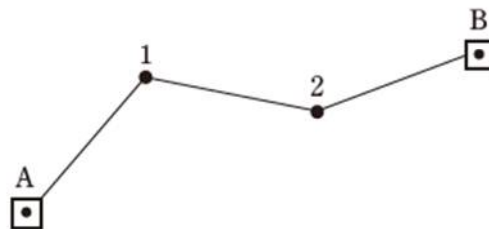
図のような半径4m，幅（奥行1m）
の水中の曲面に作用する全水圧の水平分力はお
よそいくらか。

ただし，水の密度を 1000kg/m^3 ，重力加速度
の大きさを 9.8m/s^2 とする。

1. 39kN
2. 78kN
3. 98kN
4. 118kN
5. 245kN



図（縦断図）のように、レベルなどにより既知点Aから既知点Bまでの間に水準点1、2を新設して、往復の水準測量を行い、表のような結果を得た。このとき、1 - 2区間の高低差の較差はいくらか。



往観測		復観測	
測点	A点を基準とする 観測比高 [m]	測点	B点を基準とする 観測比高 [m]
A	0.000	B	0.000
1	2.325	2	-0.983
2	1.575	1	-0.231
B	2.561	A	-2.559

1. 1 mm
2. 2 mm
3. 3 mm
4. 4 mm
5. 5 mm