

新規事業採択時評価対象事業

事業間連携砂防等事業 枇杷の木谷川

香川県 河川砂防課

◇ 1. 事業の概要

位置図



事業内容

(防災・安全社会資本整備交付金)
事業着手年度 平成27年度
事業箇所 高松市塩江町
事業費 420百万円
実施内容 砂防堰堤1基、
溪流保全工60m¹

◇ 1. 事業の概要

流域の概要

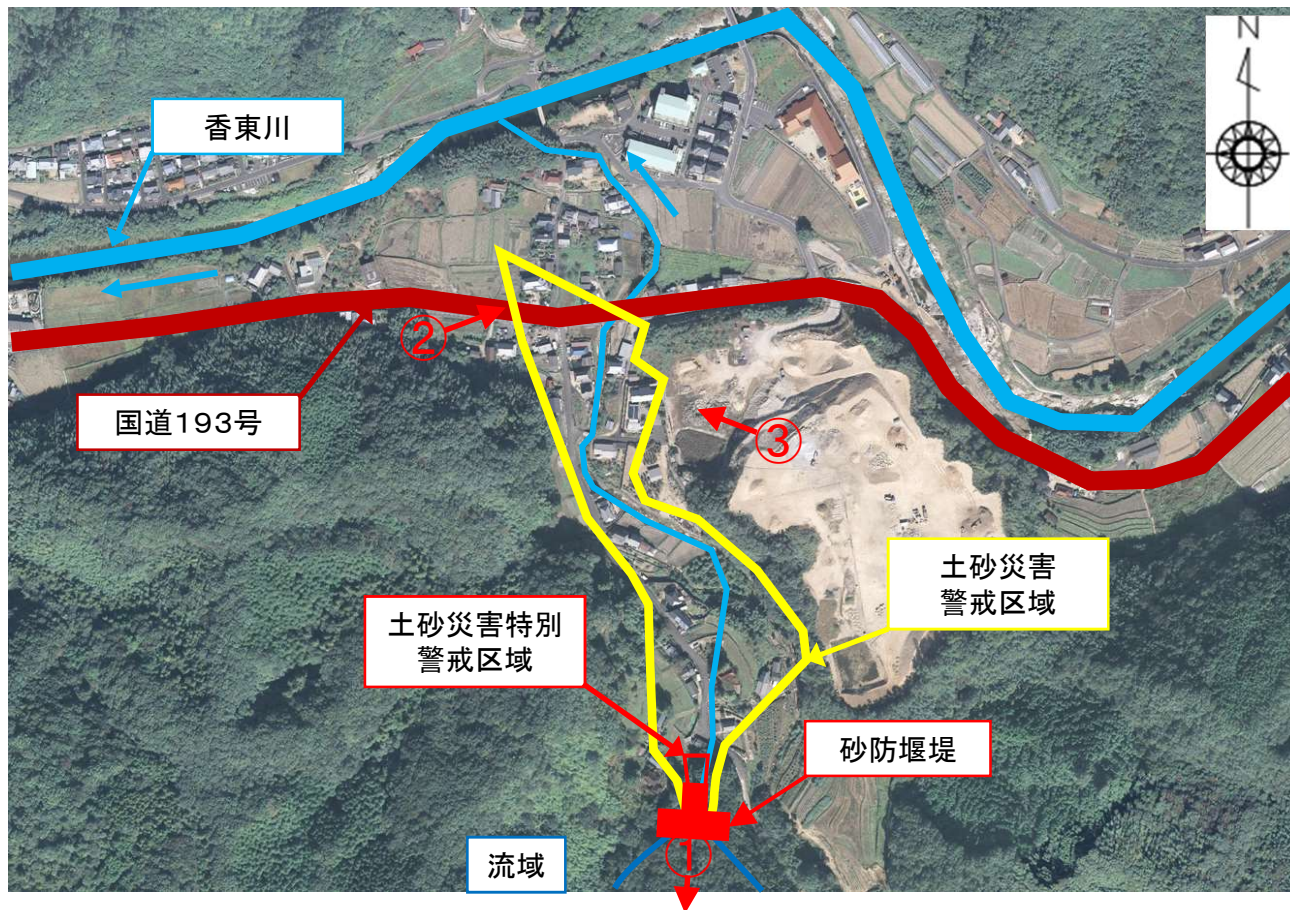


◇ 1. 事業の概要

保全対象

事業の主な保全対象

- ・人家 20戸
- ・国道193号 80m (第1次緊急輸送路)



① 溪流の荒廃状況
平均の溪床勾配は1/6.9



② 国道193号

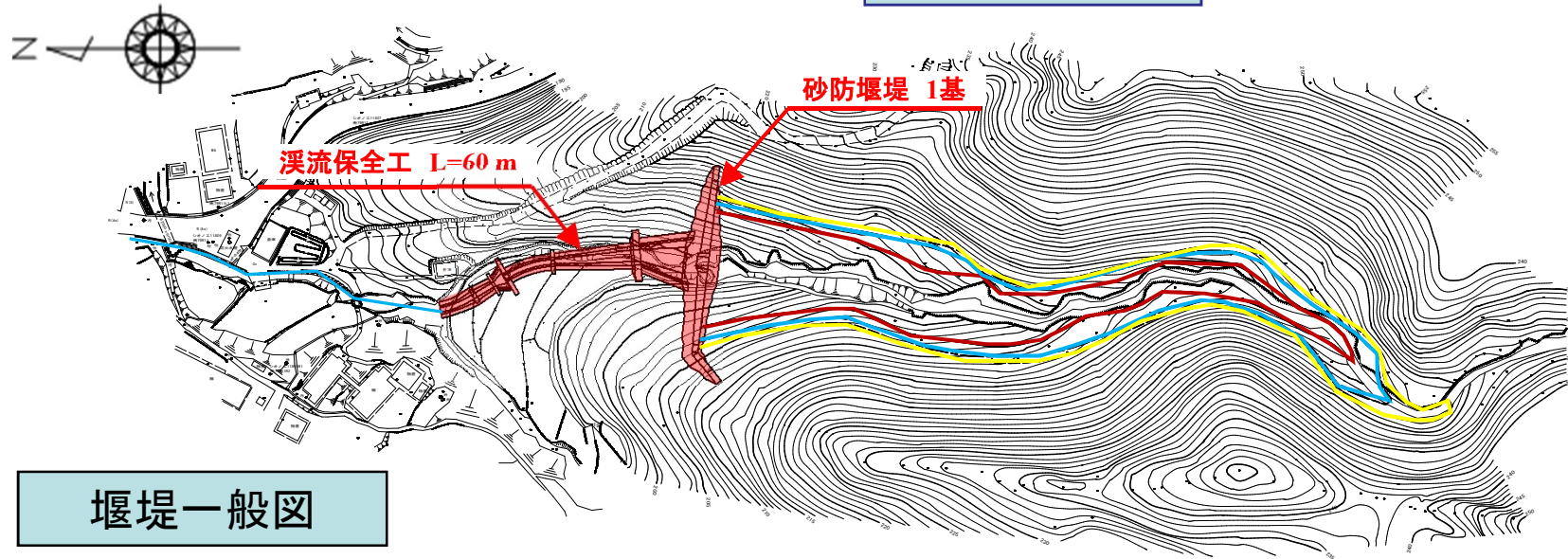


③ 保全対象家屋

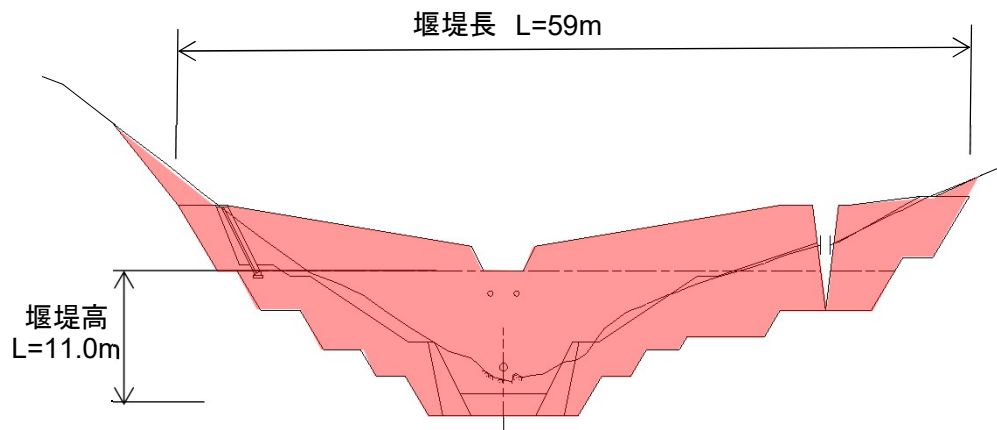
◇ 1. 事業の概要

枇杷の木谷川 通常砂防事業 計画図

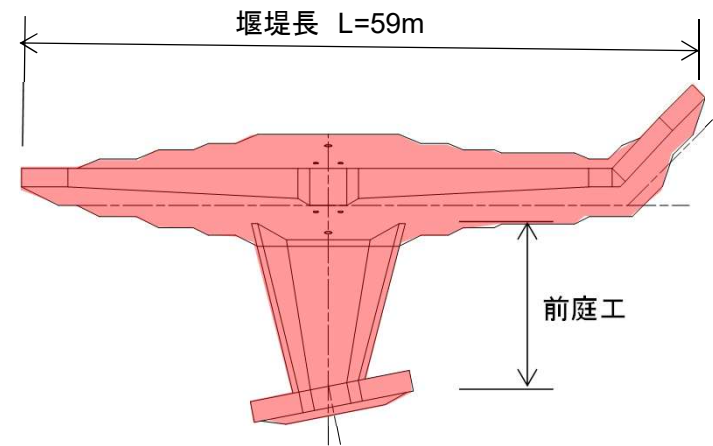
計画平面図



堰堤一般図



(堰堤正面図)

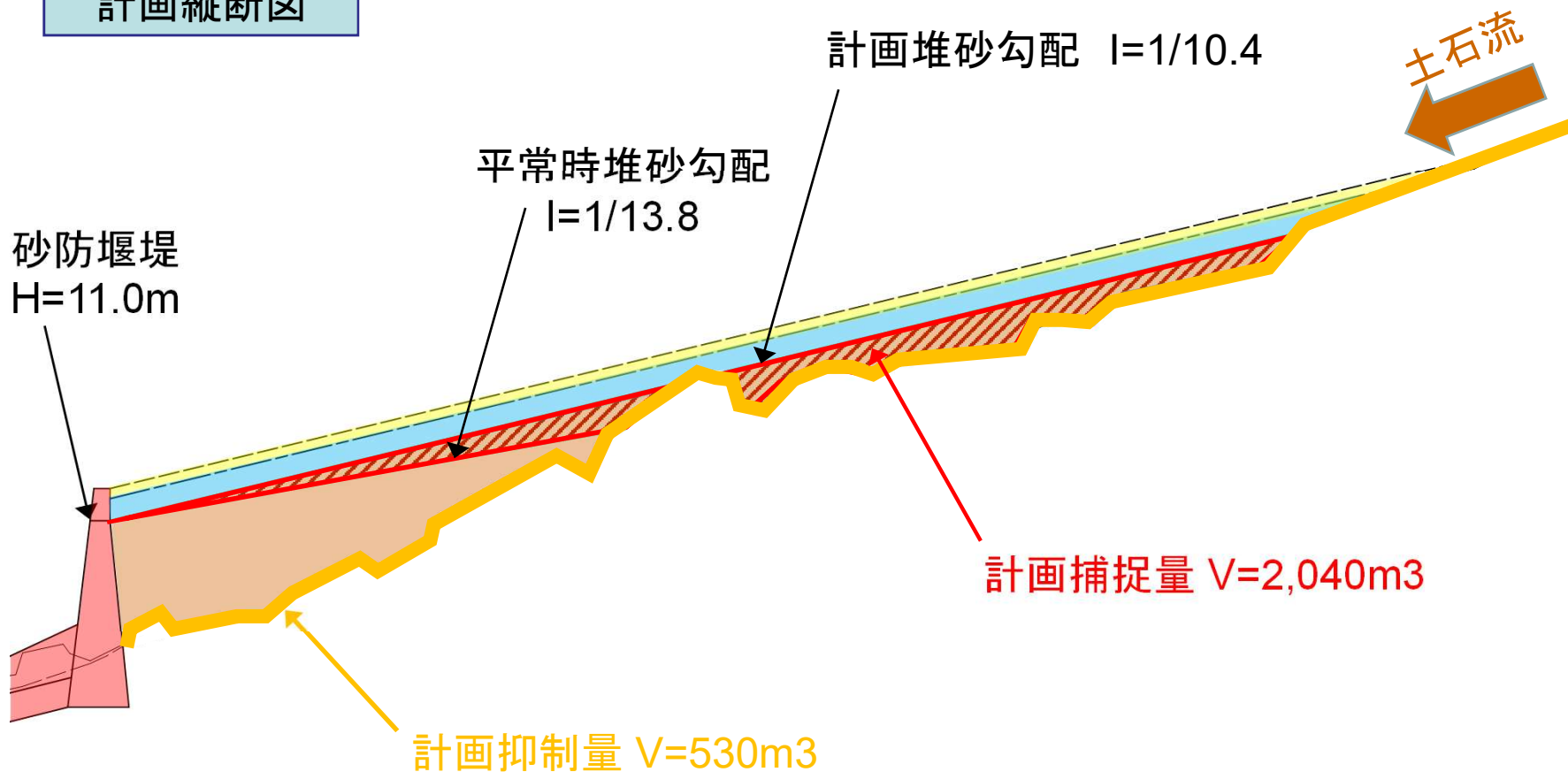


(堰堤平面図)

◇ 1. 事業の概要

枇杷の木谷川 通常砂防事業 計画図面

計画縦断面図



堰堤地点での計画流出土砂量2,380m³を
砂防堰堤の計画捕捉量(赤線で囲まれた部分)2,040m³と
計画抑制量(オレンジ着色部分)530m³で止める。

◇2. 費用対効果分析

費用便益比(B/C)などの算定

費用便益比 (B / C) の算定結果

・ 総便益 $B = 1,413$ (百万円)

〔 便益 = 1,406.3 (百万円)
残存価値 = 7.0 (百万円) 〕

・ 総費用 $C = 385$ (百万円)

〔 建設費 = 382.3 (百万円)
維持管理費 = 2.9 (百万円) 〕

費用便益比 $B / C = 3.67$

純便益 (B - C) の算定結果

・ 純便益 $B - C$

1,028 (百万円)

平成26年度の枇杷の木谷川 砂防事業全体計画書策定時に算出

◇3. 結論

これまでの経緯のまとめと対応方針（案）

これまでの経緯

平成26年度 現地踏査や予備設計に着手

平成27年度 (防災・安全社会資本整備交付金)通常砂防事業として採択され、現地測量、地質調査、詳細設計等に着手

令和 2年度 用地買収完了予定

事業の必要性

- ・砂防堰堤の設置は、土砂災害から県民の生命と財産を守るために有効な手段である。
- ・枇杷の木谷川の保全対象は、**人家20戸、国道193号線等**があり、土砂災害が発生した場合は**下流域に甚大な被害が発生する恐れがある。**
- ・土砂災害により**国道193号**が寸断された場合の地域生活や経済に与える影響は大きく、道路事業と連携し、早期に安全性を向上させる必要がある。
- ・令和2年度に用地買収が完了予定であり、令和3年度から砂防堰堤に着手する予定であることから、**従来の交付金事業から個別補助事業(事業間連携砂防等事業)に移行を図ることで、砂防堰堤、溪流保全工を集中的に整備し、災害予防事業を着実に進める。**



対応方針（案）：実施