

様式第二号の八(第八条の四の五関係)

(第1面)

産業廃棄物処理計画書

令和7年 6月 18日

香川県知事  
池田 豊人 殿



提出者

住 所 香川県三豊市詫間町香田80番地  
氏 名 (法人にあつては、名称及び代表者の氏名)  
神島化学工業株式会社 詫間工場  
常務取締役 相川義昭  
電話番号 0875-83-3155

廃棄物の処理及び清掃に関する法律第12条第9項の規定に基づき、産業廃棄物の減量その他その処理に関する計画を作成したので、提出します。

事業場の名称	神島化学工業株式会社 詫間工場
事業場の所在地	香川県三豊市詫間町香田80番地
計画期間	令和7年4月1日～令和8年3月31日
当該事業場において現に行っている事業に関する事項	
① 事業の種類	その他の化学工業
② 事業の規模	製造品出荷額
③ 従業員数	514名
④ 産業廃棄物の一連の処理の工程	別紙1のとおり

## 産業廃棄物の処理に係る管理体制に関する事項

(管理体制図)

別紙2のとおり

## 産業廃棄物の排出の抑制に関する事項

① 現状	<b>【前年度（令和5年度）実績】</b>		別紙3のとおり
	産業廃棄物の種類		
	排 出 量	t	t
	(これまでに実施した取組) 歩留まりの向上, 品質アップにより不良品の発生を抑える。 事務用紙類は両面コピー, 裏面利用・電子メールの利用を促進する等により不要紙の排出を抑える。 原材料及び製品の包装形態の見直し(大容量化, リターナブル梱包の採用, 梱包の簡素化)により不要な排出を抑える。		
② 計画	<b>【目標】</b>		別紙3のとおり
	産業廃棄物の種類		
	排 出 量	t	t
	(今後実施する予定の取組) 生産性改善の為の活動をより一層推進する。 濾布漏れの減少、集塵の減少		

## 産業廃棄物の分別に関する事項

① 現状	(分別している産業廃棄物の種類及び分別に関する取組) ・ 廃プラ(再生可能品, 再生不可能品に分けて分別) ・ 金属くず ・ 廃油 ・ ガラス陶磁器くず・がれき類 ・ 汚泥 ・ 木くず ・ その他個別にリサイクルするものは別途保管
③ 計画	(今後分別する予定の産業廃棄物の種類及び分別に関する取組) ・ 分別の徹底を継続する

## (第3面)

自ら行う産業廃棄物の再生利用に関する事項			
① 現状	【前年度（令和5年度）実績】		別紙3のとおり
	産業廃棄物の種類		
	自ら再生利用を行った産業廃棄物の量	t	t
	（これまでに実施した取組） 建材製造工程で発生した不良品は粉碎して原料に利用 化成品製造工程で発生した汚泥の一部を水和して利用 破損パレット修理による再利用，木質材原料として販売		
② 計画	【目標】		別紙3のとおり
	産業廃棄物の種類		
	自ら再生利用を行う産業廃棄物の量	t	t
	（今後実施する予定の取組） 建材原料及び化成品原料への再生利用率の維持・向上		
自ら行う産業廃棄物の中間処理に関する事項			
① 現状	【前年度（令和5年度）実績】		別紙3のとおり
	産業廃棄物の種類		
	自ら熱回収を行った産業廃棄物の量	t	t
	自ら中間処理により減量した産業廃棄物の量	t	t
（これまでに実施した取組） 場内焼却炉の廃止			
②計画	【目標】		別紙3のとおり
	産業廃棄物の種類		
	自ら熱回収を行う産業廃棄物の量	t	t
	自ら中間処理により減量する産業廃棄物の量	t	t
（今後実施する予定の取組） 特になし			

## (第4面)

自ら行う産業廃棄物の埋立処分又は海洋投入処分に関する事項			
① 現状	【前年度（令和5年度）実績】		別紙3のとおり
	産業廃棄物の種類		
	自ら埋立処分又は海洋投入処分を行った産業廃棄物の量	t	t
	(これまでに実施した取組) なし		
②計画	【目標】		別紙3のとおり
	産業廃棄物の種類		
	自ら埋立処分又は海洋投入処分を行う産業廃棄物の量	t	t
	(今後実施する予定の取組) なし		

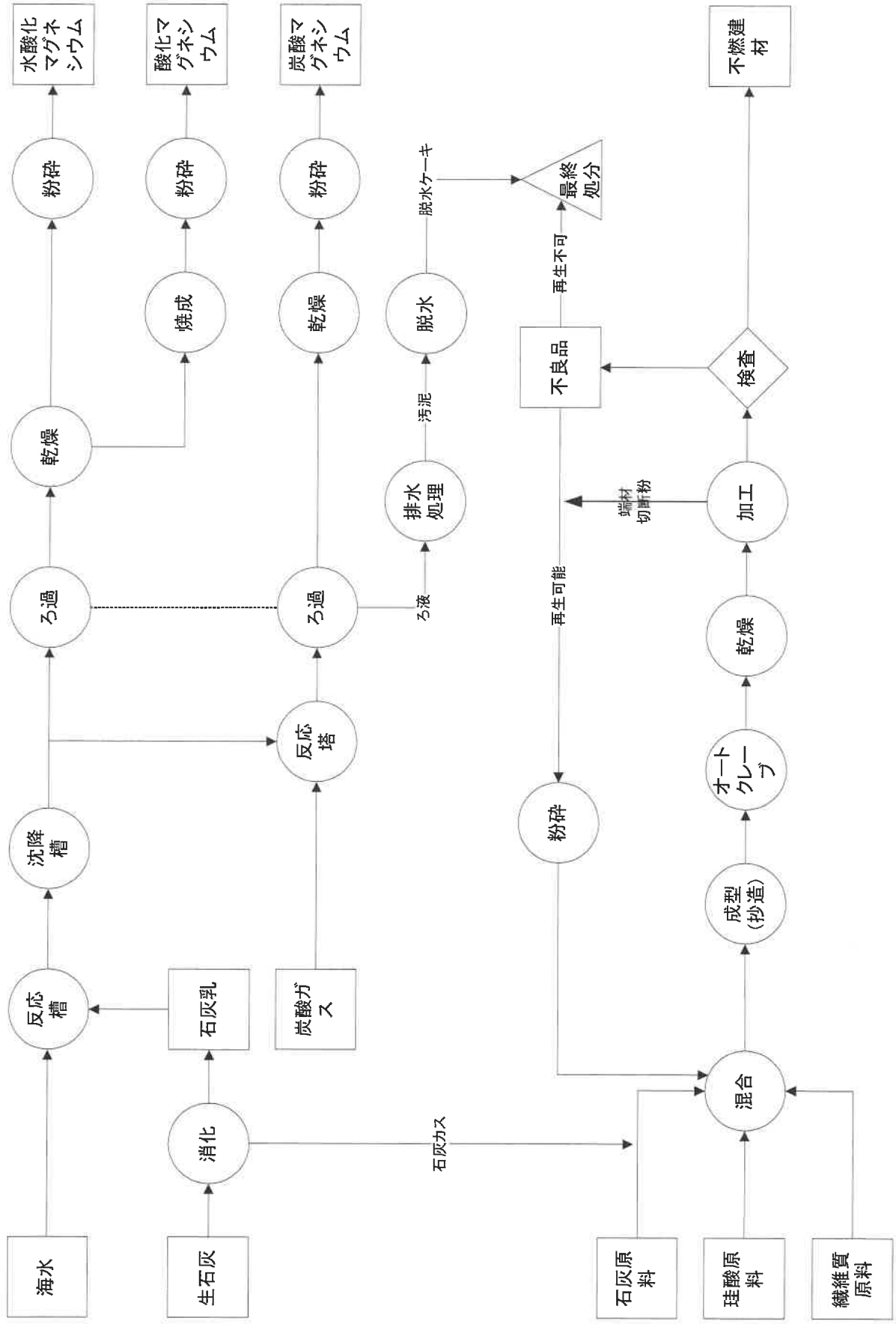
産業廃棄物の処理の委託に関する事項			
① 現状	【前年度（令和5年度）実績】		別紙3のとおり
	産業廃棄物の種類		
	全処理委託量	t	t
	優良認定処理業者への処理委託量	t	t
	再生利用業者への処理委託量	t	t
	認定熱回収業者への処理委託量	t	t
	認定熱回収業者以外の熱回収を行う業者への処理委託量	t	t
	(これまでに実施した取組) 廃プラ、紙くずについては、業者にて固形燃料に製品化を委託 廃棄物の委託処分に関しては、契約の締結、マニフェストの発行、受領確認を適切に行い、マニフェストを適切に保管する。		

②計画	【目標】	別紙3のとおり	
	産業廃棄物の種類		
	全処理委託量	t	t
	優良認定処理業者への 処理委託量	t	t
	再生利用業者への 処理委託量	t	t
	認定熱回収業者への 処理委託量	t	t
	認定熱回収業者以外の 熱回収を行う業者への 処理委託量	t	t
<p>(今後実施する予定の取組)</p> <p>処理の委託に関しては, 管理を継続する。 従来埋立処分を行っていた汚泥, ガラス陶磁器くず, がれき類について, 可能なものについては路盤材への再生利用の委託を検討する。</p>			
※事務処理欄			

備考

- 1 前年度の産業廃棄物の発生量が1,000トン以上の事業場ごとに1枚作成すること。
- 2 当該年度の6月30日までに提出すること。
- 3 「当該事業場において現に行っている事業に関する事項」の欄は、以下に従って記入すること。
  - (1)①欄には、日本標準産業分類の区分を記入すること。
  - (2)②欄には、製造業の場合における製造品出荷額（前年度実績）、建設業の場合における元請完成工事高（前年度実績）、医療機関の場合における病床数（前年度末時点）等の業種に応じ事業規模が分かるような前年度の実績を記入すること。
  - (3)④欄には、当該事業場において生ずる産業廃棄物についての発生から最終処分が終了するまでの一連の処理の工程（当該処理を委託する場合は、委託の内容を含む。）を記入すること。
- 4 「自ら行う産業廃棄物の中間処理に関する事項」の欄には、産業廃棄物の種類ごとに、自ら中間処理を行うに際して熱回収を行った場合における熱回収を行った産業廃棄物の量と、自ら中間処理を行うことによって減量した量について、前年度の実績、目標及び取組を記入すること。
- 5 「産業廃棄物の処理の委託に関する事項」の欄には、産業廃棄物の種類ごとに、全処理委託量を記入するほか、その内数として、優良認定処理業者（廃棄物の処理及び清掃に関する法律施行令第6条の11第2号に該当する者）への処理委託量、処理業者への再生利用委託量、認定熱回収施設設置者（廃棄物の処理及び清掃に関する法律第15条の3の3第1項の認定を受けた者）である処理業者への焼却処理委託量及び認定熱回収施設設置者以外の熱回収を行っている処理業者への焼却処理委託量について、前年度実績、目標及び取組を記入すること。
- 6 それぞれの欄に記入すべき事項の全てを記入することができないときは、当該欄に「別紙のとおり」と記入し、当該欄に記入すべき内容を記入した別紙を添付すること。また、産業廃棄物の種類が3以上あるときは、前年度実績及び目標の欄に「別紙のとおり」と記入し、当該欄に記入すべき内容を記入した別紙を添付すること。また、それぞれの欄に記入すべき事項がないときは、「―」を記入すること。
- 7 ※欄は記入しないこと。

別紙1 主な製造工程及び廃棄物の処理工程（購入原材料から発生する廃棄物・掃除に伴う廃棄物等は表示していない）



別紙2 管理体制図

(1) 担当

統括責任者	所属：生産本部 職・氏名：常務取締役 相川義昭
総務グループ	廃棄物の処理依頼等処分業者との連絡 マニフェスト等受渡 廃棄物保管施設の管理 廃棄物委託契約書、マニフェストの保管 廃棄物排出量等の集計 官公署への届出 廃棄物管理手順の決定・周知
資材グループ	廃棄物収集運搬業者、処分業者の選定並びに契約
工務グループ	施設の維持管理並びに修繕
技術統括部 グループ長会議	廃棄物排出量削減および再利用促進技術の検討 廃棄物処理に関する検討 <ul style="list-style-type: none"> <li>・ 廃棄物の発生抑制, 再生利用, 中間処理, 適正処理の推進</li> <li>・ 計画的な廃棄物の管理運営を行う上での必要な事項を検討する。</li> </ul> 決定事項の周知
各部署	発生廃棄物の分別管理 廃棄物発生量の把握 廃棄物の減量化並びに廃棄物再利用の促進

(2) 教育・研修

発生する廃棄物の種類, 発生状況, 分別及び処理に関する留意事項を, ラインを通じて従業員等に教育・研修等を行う。

別紙3 産業廃棄物の種類及び排出量、目標値等（前年度実績は令和6年度）

		産業廃棄物の種類						混合廃棄物	
		排出量	汚泥	ガラスくず 及び陶磁器 くず・がれ き類	廃酸	廃油	廃プラスチック類		
排出	前年度実績	3688	3688	10596	1	146	86	396	
	目標	3500	3500	10000	1	130	80	370	
自社再生 利用	前年度実績	356	356	6147	-	-	-	-	
	目標	330	330	5800	-	-	-	-	
自社中間 処理	前年度実績	-	-	-	-	-	-	-	
	目標	-	-	-	-	-	-	-	
	前年度実績	-	-	-	-	-	-	-	
自社埋立 海洋投入 処理委託	前年度実績	-	-	-	-	-	-	-	
	目標	-	-	-	-	-	-	-	
排出	全処理委託量	3332	3332	3406	1	146	86	396	
	優良認定処理業者委託量	156	156	-	-	146	33	49	
	再生利用業者処理委託量	-	-	-	-	-	40	49	
	認定熱回収業者処理委託量	-	-	-	-	-	-	-	
	認定熱回収業者以外委託量	-	-	-	-	-	-	-	
	全処理委託量	3160	3160	3200	1	130	80	370	
	優良認定処理業者委託量	140	140	-	-	130	30	40	
	再生利用業者処理委託量	-	-	-	-	-	30	40	
	認定熱回収業者処理委託量	-	-	-	-	-	-	-	
	認定熱回収業者以外委託量	-	-	-	-	-	-	-	

2025年度の生産量によりますが、2024年度の廃棄物量から約5%減少を目標値とします。