

(第1面)

産業廃棄物処理計画書

令和7年 5月 1日

香川県知事 殿



提出者

住 所 香川県坂出市入船町2丁目2番14号

氏 名 三菱ガス化学ネクスト株式会社香川工場

工場長 喜多 理治

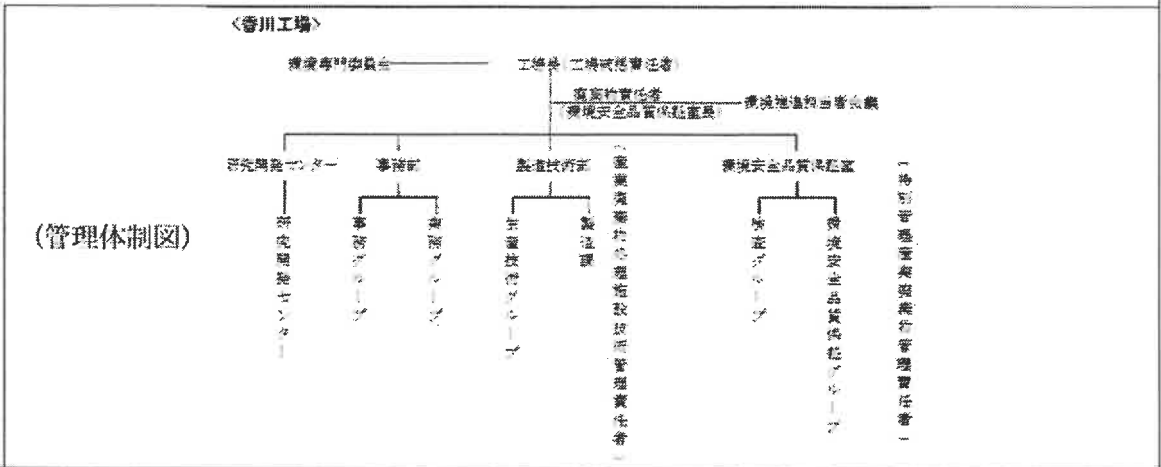
電話番号 0877-46-4528

廃棄物の処理及び清掃に関する法律第12条第9項の規定に基づき、産業廃棄物の減量その他その処理に関する計画を作成したので、提出します。

事業場の名称	三菱ガス化学ネクスト株式会社香川工場
事業場の所在地	香川県坂出市入船町2丁目2番14号
計画期間	令和7年4月1日から令和8年3月31日まで
当該事業場において現に行っている事業に関する事項	
①事業の種類	製造業
②事業の規模	16.9億円
③従業員数	70名
④産業廃棄物の一連の処理の工程	別紙のとおり

(第2面)

産業廃棄物の処理に係る管理体制に関する事項



産業廃棄物の排出の抑制に関する事項

① 現状	【前年度(令和6年度)実績】		
	産業廃棄物の種類	別紙のとおり	—
	排出量	別紙のとおり	—
	(これまでに実施した取組) (1) 工事実施時、木枠等機器・機材梱包資材の持ち込み制限。 (2) 廃油の有価売却(売却先:燃料として使用)。		
② 計画	【目標】		
	産業廃棄物の種類	別紙のとおり	—
	排出量	別紙のとおり	—
	(今後実施する予定の取組) (1) 生産工程見直しにより廃液排出の抑制を図る。 (2) 空容器の再利用。 (3) 木製パレットの再生/再利用。		

産業廃棄物の分別に関する事項

① 現状	(分別している産業廃棄物の種類及び分別に関する取組) 廃酸、廃アルカリ、廃油、廃プラスチック、汚泥、木くず、ガラス屑、燃え殻、がれき類、紙くずに分別
② 計画	(今後分別する予定の産業廃棄物の種類及び分別に関する取組) 分別の徹底

(第3面)

自ら行う産業廃棄物の再生利用に関する事項			
①現状	【前年度（令和6年度）実績】		
	産業廃棄物の種類	—	—
	自ら再生利用を行った産業廃棄物の量	—	—
	(これまでに実施した取組) 実績なし		
②計画	【目標】		
	産業廃棄物の種類	—	—
	自ら再生利用を行う産業廃棄物の量	—	—
	(今後実施する予定の取組) 特になし		
自ら行う産業廃棄物の中間処理に関する事項			
① 現状	【前年度（令和6年度）実績】		
	産業廃棄物の種類	廃アルカリ	—
	自ら熱回収を行った産業廃棄物の量	0 t	—
	自ら中間処理により減量した産業廃棄物の量	2113.43 t	—
	(これまでに実施した取組) 廃アルカリの中間処理量減少。		
②計画	【目標】		
	産業廃棄物の種類	廃アルカリ	—
	自ら熱回収を行う産業廃棄物の量	0 t	—
	自ら中間処理により減量する産業廃棄物の量	2000 t	—
	(今後実施する予定の取組) 廃液焼却炉の管理を徹底し、中間処理量率の増加を計画する。		

(第4面)

自ら行う産業廃棄物の埋立処分又は海洋投入処分に関する事項

① 現状	【前年度（令和6年度）実績】		
	産業廃棄物の種類	—	—
	自ら埋立処分又は海洋投入処分を行った産業廃棄物の量	—	—
	(これまでに実施した取組) 実績なし		
②計画	【目標】		
	産業廃棄物の種類	—	—
	自ら埋立処分又は海洋投入処分を行う産業廃棄物の量	—	—
	(今後実施する予定の取組) 特になし		

産業廃棄物の処理の委託に関する事項

①現状	【前年度（令和6年度）実績】		
	産業廃棄物の種類	別紙のとおり	—
	全処理委託量	別紙のとおり	—
	優良認定処理業者への処理委託量	別紙のとおり	—
	再生利用業者への処理委託量	別紙のとおり	—
	認定熱回収業者への処理委託量	別紙のとおり	—
	認定熱回収業者以外の熱回収を行う業者への処理委託量	別紙のとおり	—
	(これまでに実施した取組) (1) 廃油の有価処分(熱回収業者への処理委託)。 (2) 産廃の電子マニフェスト導入		

(第5面)

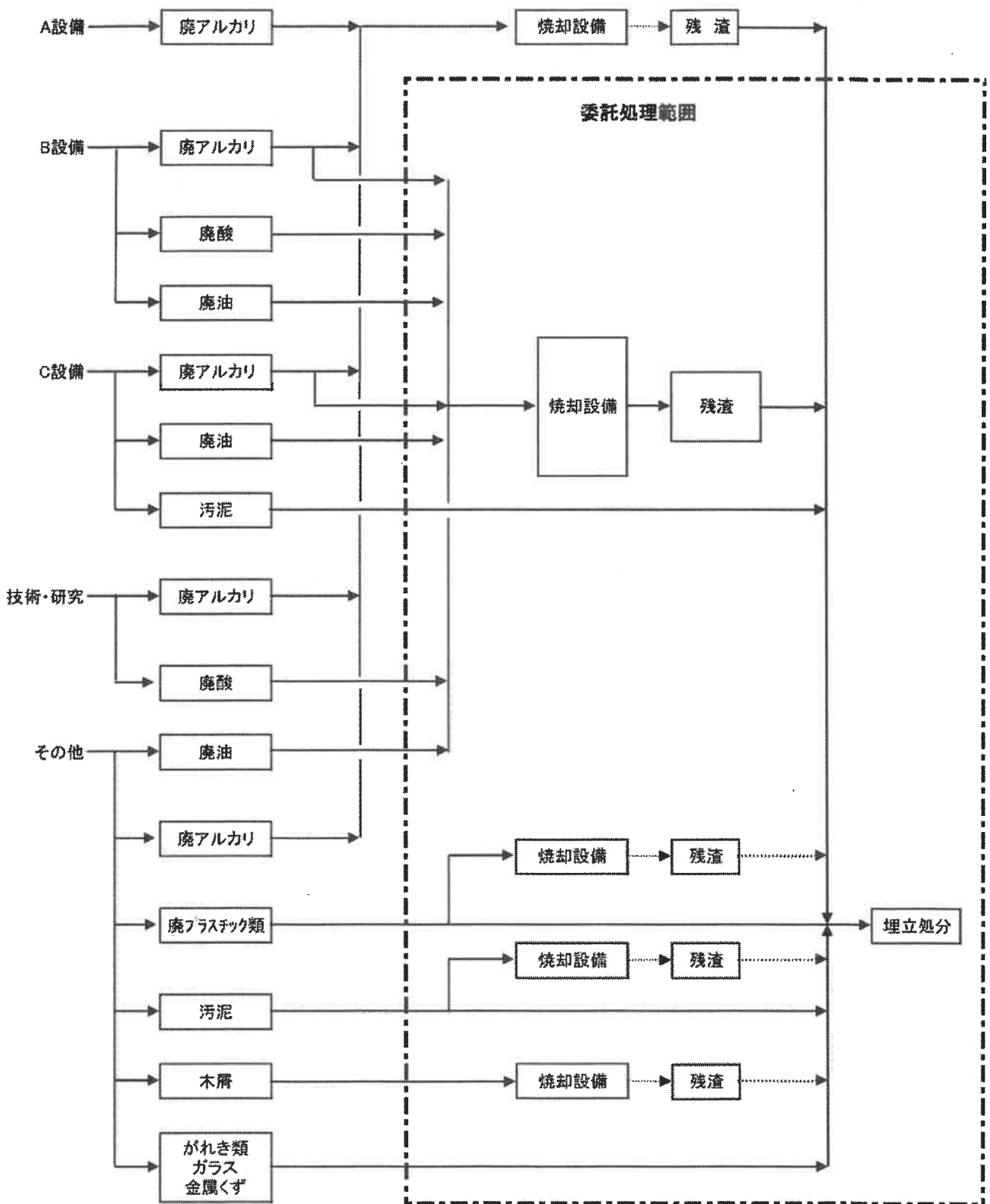
②計画	【目標】		
	産業廃棄物の種類	別紙のとおり	—
	全処理委託量	別紙のとおり	—
	優良認定処理業者への 処理委託量	別紙のとおり	—
	再生利用業者への 処理委託量	別紙のとおり	—
	認定熱回収業者への 処理委託量	別紙のとおり	—
	認定熱回収業者以外の 熱回収を行う業者への 処理委託量	別紙のとおり	—
	<p>(今後実施する予定の取組)</p> <p>(1) 廃油の有価処分量(熱回収業者への処理委託)を増加させる。</p> <p>(2) 優良認定処理業者への委託率を維持する</p> <p>(3) 電子マニフェスト遅滞のない登録</p>		
※事務処理欄			

(第6面)

備考

- 1 前年度の産業廃棄物の発生量が1,000トン以上の事業場ごとに1枚作成すること。
- 2 当該年度の6月30日までに提出すること。
- 3 「当該事業場において現に行っている事業に関する事項」の欄は、以下に従って記入すること。
 - (1)①欄には、日本標準産業分類の区分を記入すること。
 - (2)②欄には、製造業の場合における製造品出荷額（前年度実績）、建設業の場合における元請完成工事高（前年度実績）、医療機関の場合における病床数（前年度末時点）等の業種に応じ事業規模が分かるような前年度の実績を記入すること。
 - (3)④欄には、当該事業場において生ずる産業廃棄物についての発生から最終処分が終了するまでの一連の処理の工程（当該処理を委託する場合は、委託の内容を含む。）を記入すること。
- 4 「自ら行う産業廃棄物の中間処理に関する事項」の欄には、産業廃棄物の種類ごとに、自ら中間処理を行うに際して熱回収を行った場合における熱回収を行った産業廃棄物の量と、自ら中間処理を行うことによって減量した量について、前年度の実績、目標及び取組を記入すること。
- 5 「産業廃棄物の処理の委託に関する事項」の欄には、産業廃棄物の種類ごとに、全処理委託量を記入するほか、その内数として、優良認定処理業者（廃棄物の処理及び清掃に関する法律施行令第6条の11第2号に該当する者）への処理委託量、処理業者への再生利用委託量、認定熱回収施設設置者（廃棄物の処理及び清掃に関する法律第15条の3の3第1項の認定を受けた者）である処理業者への焼却処理委託量及び認定熱回収施設設置者以外の熱回収を行っている処理業者への焼却処理委託量について、前年度実績、目標及び取組を記入すること。
- 6 それぞれの欄に記入すべき事項の全てを記入することができないときは、当該欄に「別紙のとおり」と記入し、当該欄に記入すべき内容を記入した別紙を添付すること。また、産業廃棄物の種類が3以上あるときは、前年度実績及び目標の欄に「別紙のとおり」と記入し、当該欄に記入すべき内容を記入した別紙を添付すること。また、それぞれの欄に記入すべき事項がないときは、「―」を記入すること。
- 7 ※欄は記入しないこと。

<産業廃棄物処理工程図>



産業廃棄物の排出の抑制に関する事項

【前年度（令和6年度）実績】

産業廃棄物の種類	廃アルカリ	廃油	廃プラスチック	廃酸	木くず	ガラスくず・コンクリートくず・及び陶磁器くず	がれき類	汚泥
排出量	2127.93 t	54.52 t	40.48 t	0.20 t	12.10 t	14.00 t	1.00 t	59.83 t

【目標】

産業廃棄物の種類	廃アルカリ	廃油	廃プラスチック	廃酸	木くず	ガラスくず・コンクリートくず・及び陶磁器くず	がれき類	汚泥
排出量	2014.00 t	52.00 t	40.00 t	0.20 t	10.00 t	13.00 t	1.00 t	50.00 t

産業廃棄物の処理の委託に関する事項

【前年度（令和6年度）実績】

産業廃棄物の種類	廃アルカリ	廃油	廃プラスチック	廃酸	木くず	ガラスくず・コンクリートくず・及び陶磁器くず	がれき類	汚泥
全処理委託量	14.50 t	54.52 t	40.48 t	0.20 t	12.10 t	14.00 t	1.00 t	59.83 t
優良認定処理業者への処理委託量	14.50 t	17.86 t	40.48 t	0.20 t	12.10 t	14.00 t	1.00 t	59.83 t
再生利用業者への処理委託量	—	—	—	—	—	—	—	—
認定熱回収業者への処理委託量	—	—	—	—	—	—	—	—
認定熱回収業者以外の熱回収を行う業者への処理委託量	—	36.66 t	—	—	—	—	—	—

【目標】

産業廃棄物の種類	廃アルカリ	廃油	廃プラスチック	廃酸	木くず	ガラスくず・コンクリートくず・及び陶磁器くず	がれき類	汚泥
全処理委託量	14.00 t	52.00 t	40.00 t	0.20 t	10.00 t	13.00 t	1.00 t	50.00 t
優良認定処理業者への処理委託量	14.00 t	52.00 t	40.00 t	0.20 t	10.00 t	13.00 t	1.00 t	50.00 t
再生利用業者への処理委託量	—	—	—	—	—	—	—	—
認定熱回収業者への処理委託量	—	—	—	—	—	—	—	—
認定熱回収業者以外の熱回収を行う業者への処理委託量	—	37.00 t	—	—	—	—	—	—