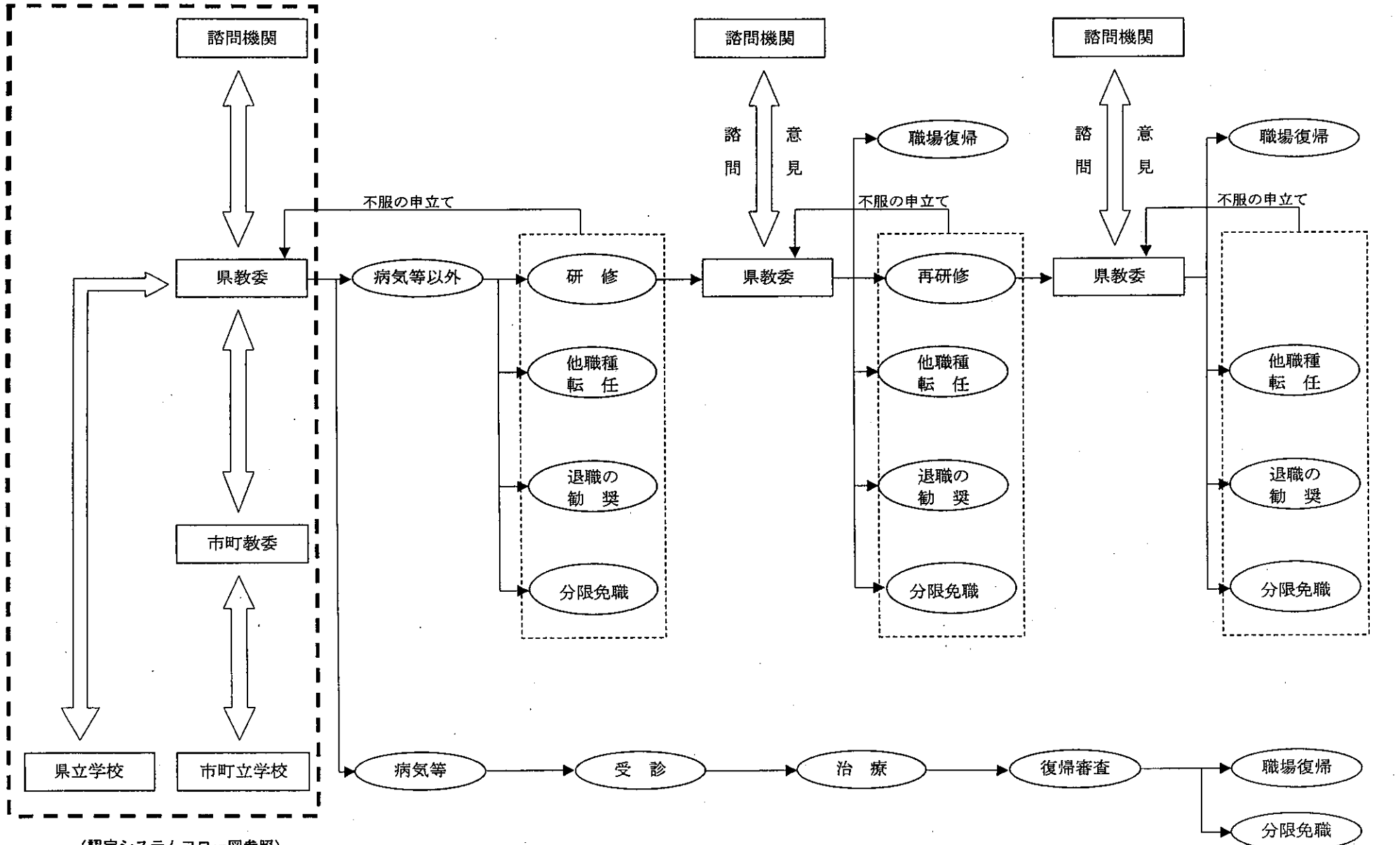


指導力不足等教員対応システム体系図



(認定システムフロー図参照)

(休職3年を超える場合)