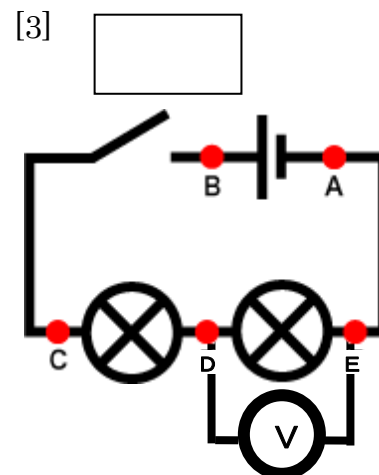
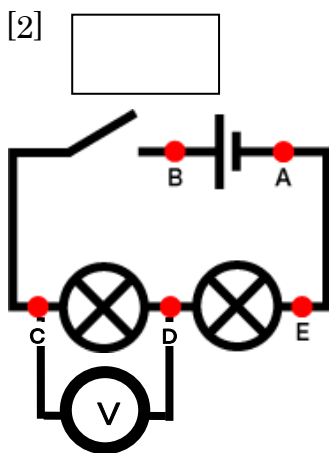
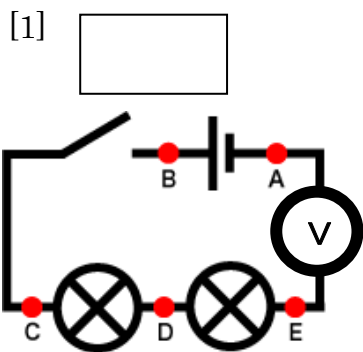


中理 2 年	電圧の測定	組	氏名
補充 No.3		番	

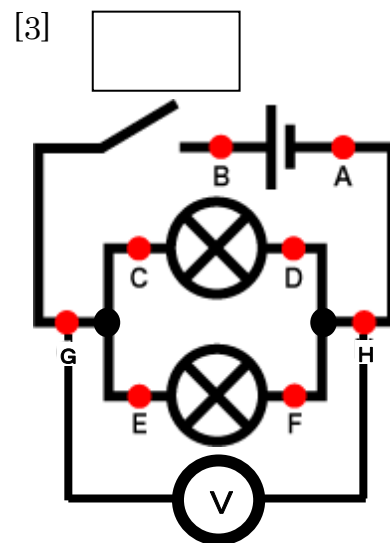
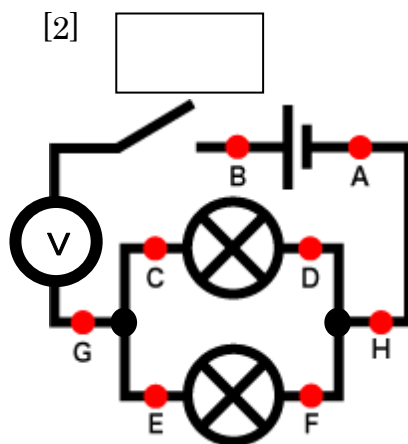
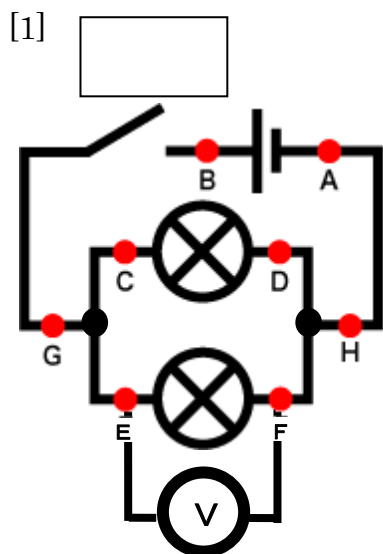
1 電圧の大きさを表す単位である V を何と読みますか。

V :

2 豆電球 2 つを直列につないだ回路があります。点 D-E 間の電圧の大きさを測定するとき、電圧計をつなぐ位置が正しいものには○、正しくないものには×を付けなさい。

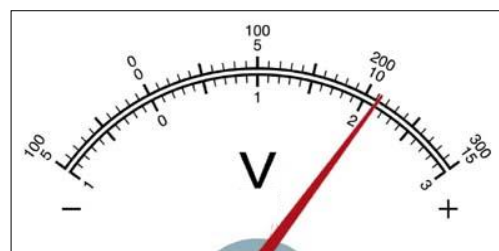


3 豆電球 2 つを並列につないだ回路があります。回路全体の電圧の大きさを測定するとき、電圧計をつなぐ位置が正しいものには○、正しくないものには×を付けなさい。



4 ある回路の電圧の大きさを調べると、電圧計の針が下の図のようになりました。このとき、電圧計の一端子が次の①、②、③の場合の電圧の大きさはいくらですか。単位を付けて答えなさい。

一端子が	答え
① 3V 端子のとき	⇒ (<input style="width: 100px;" type="text"/>)
② 15V 端子のとき	⇒ (<input style="width: 100px;" type="text"/>)
③ 300V 端子のとき	⇒ (<input style="width: 100px;" type="text"/>)



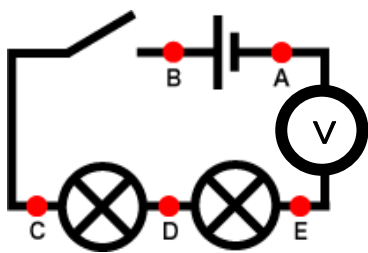
中理 2 年	電圧の測定 (解答)	組	氏名
補充 No.3		番	

1 電圧の大きさを表す単位である V を何と読みますか。

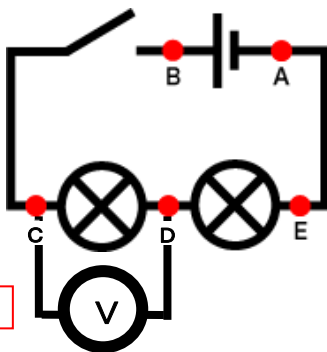
V : ボルト

2 豆電球 2 つを直列につないだ回路があります。点 D-E 間の電圧の大きさを測定するとき、電圧計をつなぐ位置が正しいものには○、正しくないものには×を付けなさい。

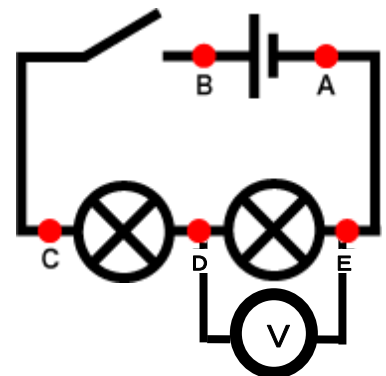
[1]



[2]



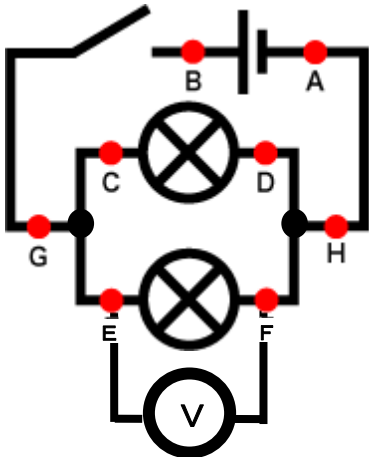
[3]



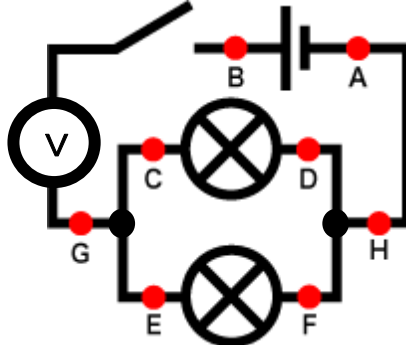
【注意】電圧計は回路に並列につなぐ。

3 豆電球 2 つを並列につないだ回路があります。回路全体の電圧の大きさを測定するとき、電圧計をつなぐ位置が正しいものには○、正しくないものには×を付けなさい。

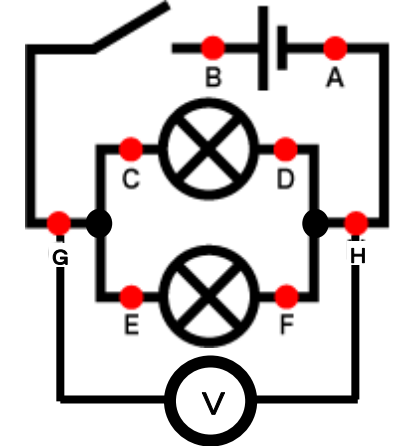
[1]



[2]



[3]



4 ある回路の電圧の大きさを調べると、電圧計の針が下の図のようになりました。このとき、電圧計の一端子が次の①、②、③の場合の電圧の大きさはいくらですか。単位を付けて答えなさい。

一端子が	答え
①3V 端子のとき	⇒ (2.10V)
②15V 端子のとき	⇒ (10.50V)
③300V 端子のとき	⇒ (210.0V)

【注意】最小めもりの 10 分の 1 まで読みとる。

