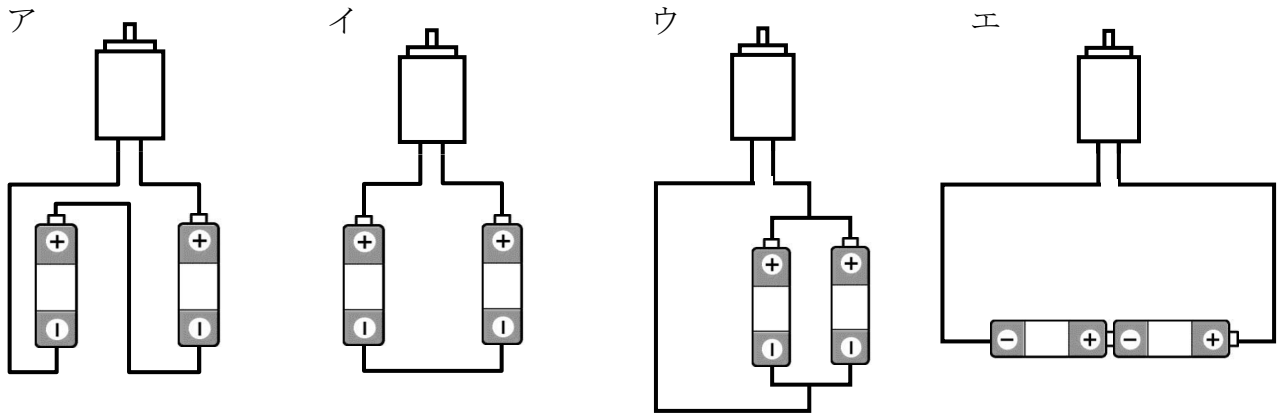


4年のふく習です。じしんのないところは、教科書で調べましょう

1 かん電池 2 こにモーターをつないで、モーターの回る速さを調べています。



(1) 上の図で、モーターが回らないものはどれですか。

ア～エの中から 1 つ選び、その記号を書きましょう。

(2) 上の図で、かん電池 1 このときとモーターの回る速さのかわらないものはどれでしょうか。

①上のア～エの中から 1 つ選び、その記号を書きましょう。

②また、このようなかん電池 2 このつなぎかたを何つなぎというでしょう。

かん電池 2 この

つなぎ

(3) 上の図で、かん電池 1 このときよりモーターが速く回るものはどれでしょうか。

①上のア～エの中から 1 つ選び、その記号を書きましょう。

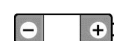
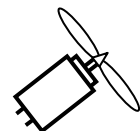
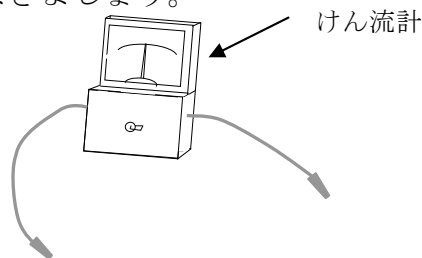
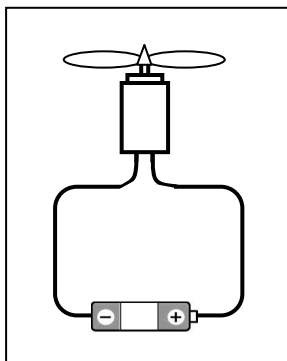
②また、このようなかん電池 2 このつなぎかたを何つなぎというでしょう。

かん電池 2 この

つなぎ

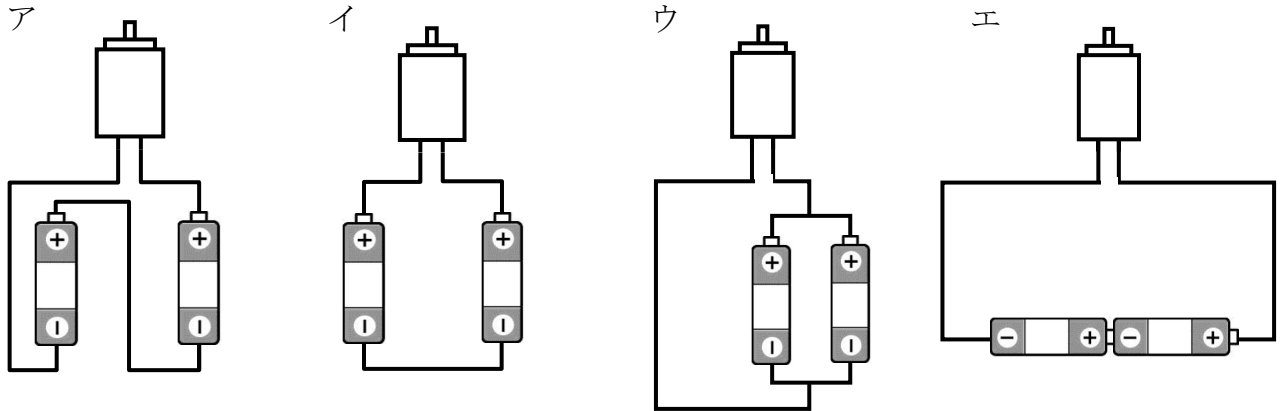
2 モーターのプロペラが図 A と同じくらいの速さで回るように、下のモーター、かん電池 2 こ、けん流計を線でつなぎましょう。

図 A



4年のふく習です。じしんのないところは、教科書で調べましょう

1 かん電池2こにモーターをつないで、モーターの回る速さを調べています。



(1) 上の図で、モーターが回らないものはどれですか。  
ア～エの中から1つ選び、その記号を書きましょう。

電池の向きが正しくつながっていません。

イ

(2) 上の図で、かん電池1このときとモーターの回る速さのかわらないものはどれでしょうか。

①上のア～エの中から1つ選び、その記号を書きましょう。

ウ

②また、このようなかん電池2このつなぎかたを何つなぎというでしょう。

かん電池2この **へい列** つなぎ

(3) 上の図で、かん電池1このときよりモーターが速く回るものはどれでしょうか。

①上のア～エの中から1つ選び、その記号を書きましょう。

ア, エ

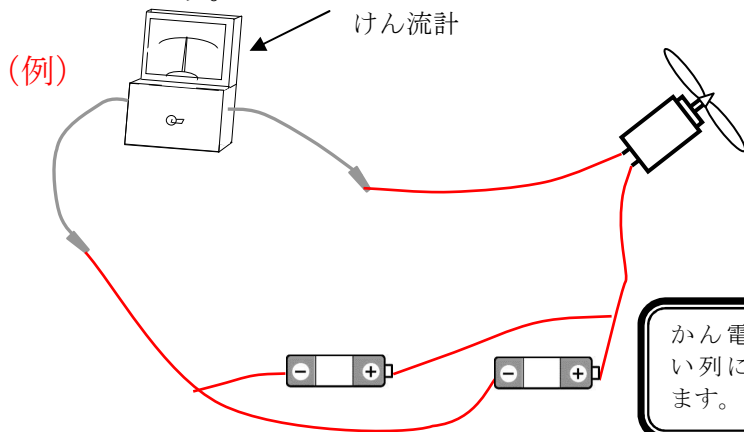
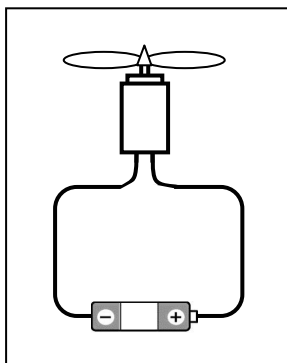
②また、このようなかん電池2このつなぎかたを何つなぎというでしょう。

かん電池2この **直列** つなぎ

かん電池2こをへい列につなぐと、電流の強さや電気のはたらきの大きさは、かん電池1このときとほとんど変わりませんが、はたらき続けることのできる時間は、長くなります。

2 モーターのプロペラが図Aと同じくらいの速さで回るように、下のモーター、かん電池2こ、けん流計を線でつなぎましょう。

図A



かん電池をへい列につなぎます。