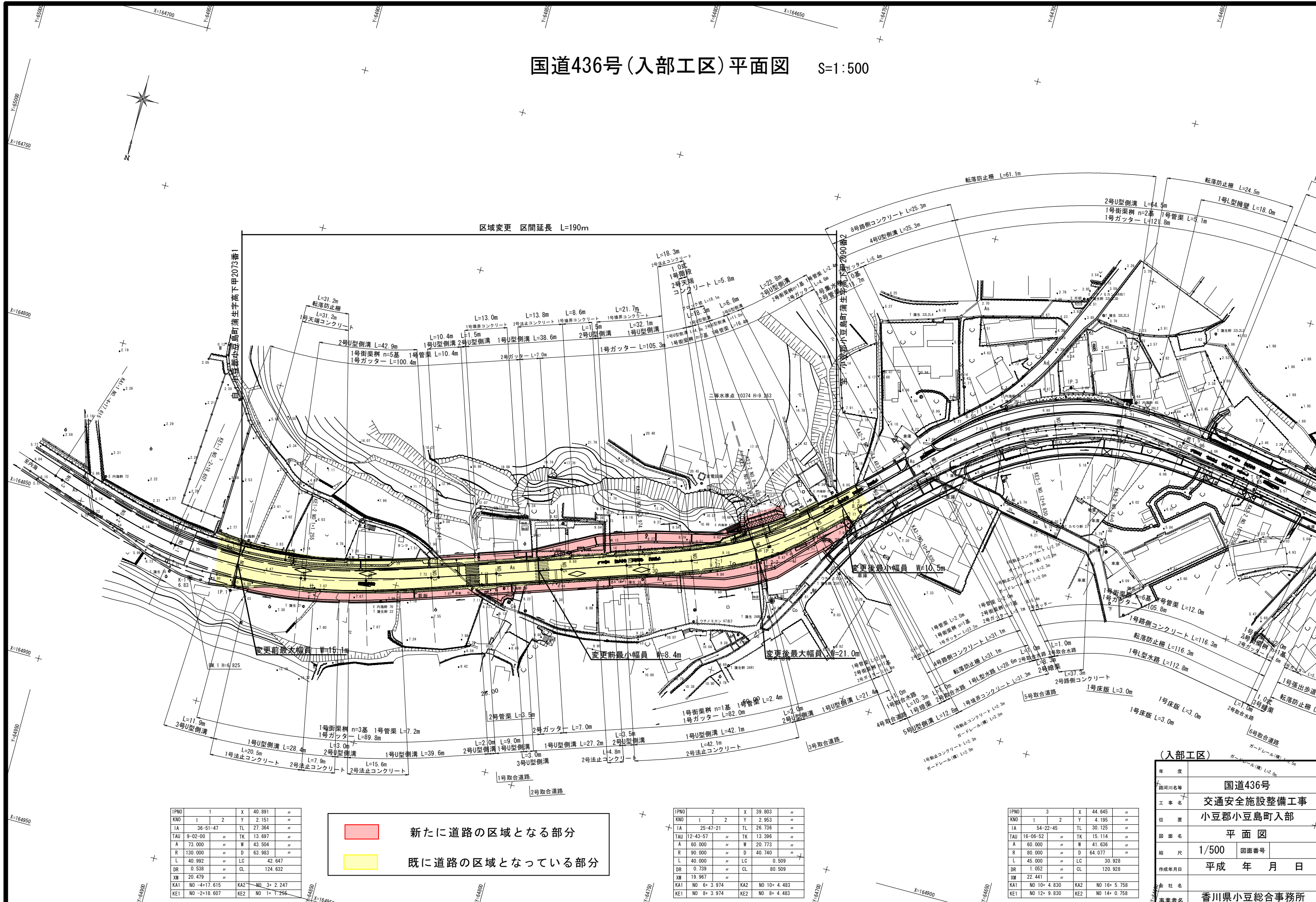


# 国道436号(入部工区) 平面図 S=1:500



区域変更 区間延長 L=190m

IPNO	1	X	40.891	''
KNO	1	Y	2.151	''
IA	36-51-47	TL	27.364	''
TAU	9-02-00	TK	13.697	''
A	73.000	W	43.504	''
R	130.000	D	63.983	''
L	40.992	LC	42.647	''
DR	0.538	CL	124.632	''
XM	20.479			''
KA1	NO -4+17.615	KA2	NO 3+ 2.247	
KE1	NO -2+18.607	KE2	NO 1+ 1.256	

新たに道路の区域となる部分  
 既に道路の区域となっている部分

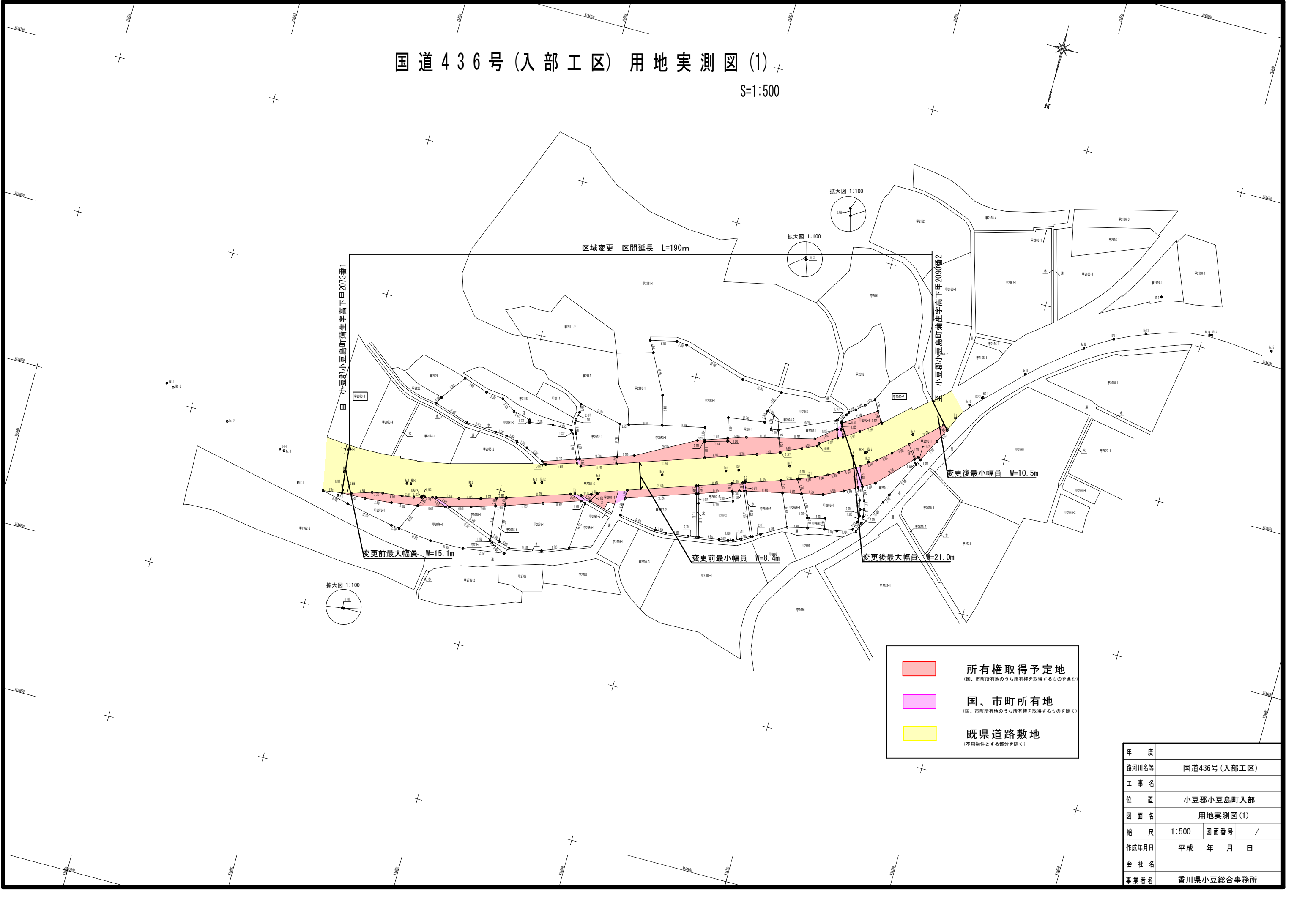
IPNO	2	X	39.803	''
KNO	1	Y	2.953	''
IA	25-47-21	TL	26.736	''
TAU	12-43-57	TK	13.396	''
A	60.000	W	20.773	''
R	90.000	D	40.740	''
L	40.000	LC	0.509	''
DR	0.739	CL	80.509	''
XM	19.967			''
KA1	NO 6+ 3.974	KA2	NO 10+ 4.483	
KE1	NO 8+ 3.974	KE2	NO 8+ 4.483	

IPNO	3	X	44.645	''
KNO	1	Y	4.195	''
IA	54-22-45	TL	30.125	''
TAU	16-06-52	TK	15.114	''
A	60.000	W	41.636	''
R	80.000	D	64.077	''
L	45.000	LC	30.928	''
DR	1.052	CL	120.928	''
XM	22.441			''
KA1	NO 10+ 4.830	KA2	NO 16+ 5.758	
KE1	NO 12+ 9.830	KE2	NO 14+ 0.758	

年度		平成 年 月 日
路河川名等		国道436号
工事名		交通安全施設整備工事
位置		小豆郡小豆島町入部
図面名		平面図
縮尺		1/500
図面番号		
作成年月日		平成 年 月 日
会社名		香川県小豆総合事務所
事業者名		香川県小豆総合事務所

# 国道436号(入部工区) 用地実測図(1)

S=1:500



自：小豆郡小豆島町蒲生字高下甲2073番1

至：小豆郡小豆島町蒲生字高下甲2090番2

区域変更 区間延長 L=190m

変更前最大幅員 W=15.1m

変更前最小幅員 W=8.4m

変更後最大幅員 W=21.0m

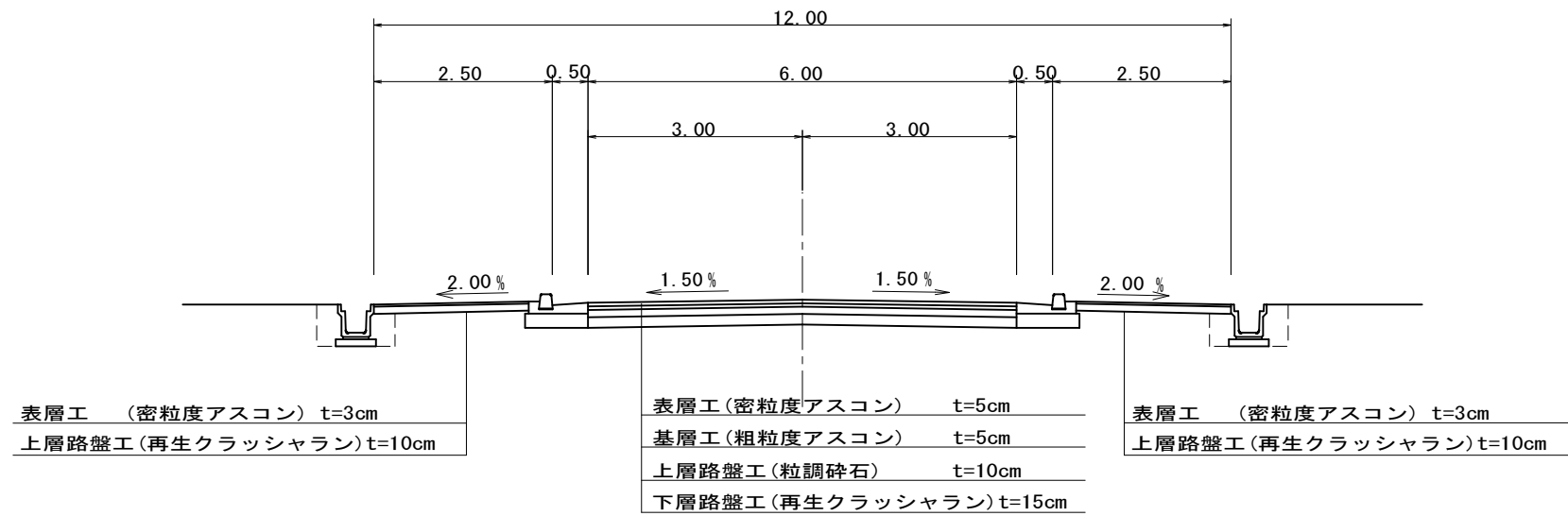
変更後最小幅員 W=10.5m

	<b>所有権取得予定地</b> <small>(国、市町所有地のうち所有権を取得するものを含む)</small>
	<b>国、市町所有地</b> <small>(国、市町所有地のうち所有権を取得するものを除く)</small>
	<b>既県道路敷地</b> <small>(不用物件とする部分を除く)</small>

年度	
路河川名等	国道436号(入部工区)
工事名	
位置	小豆郡小豆島町入部
図面名	用地実測図(1)
縮尺	1:500 図面番号 /
作成年月日	平成 年 月 日
会社名	
事業者名	香川県小豆総合事務所

# 標準断面図 S=1:50

## 平坦部



構造種別	第3種3級
設計速度	50 km/h
幅員	車道幅6.00m (全幅12.00m)
最小曲線半径	80.000m
最大片勾配	i=6.00%
縦断勾配	
拡幅量	

## 舗装厚計算表

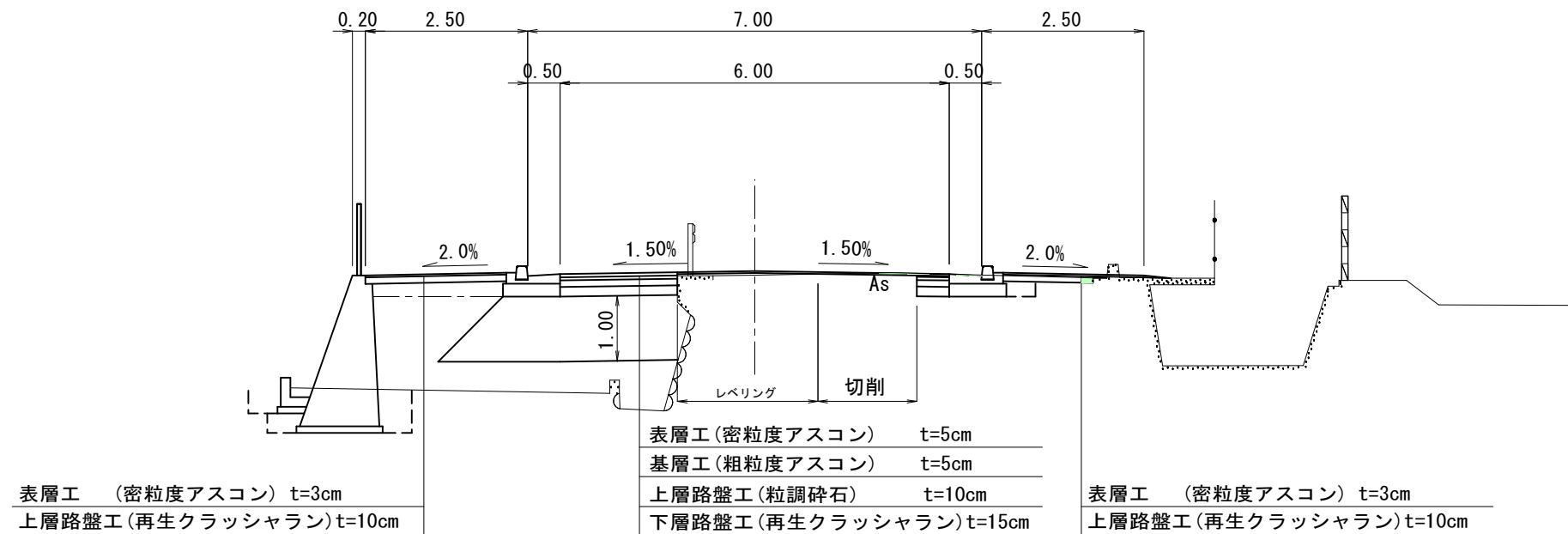
交通量の区分	N5 250 ≦ T < 1000 10年、信頼性90%	
	目標とする値	設計値
TA	17.0	17.3
合計値	-	35.0

## 断面構成

0	表層 (密粒度アスコン)	5cm	舗装厚 35.0cm
5.0	基層 (粗粒度アスコン)	5cm	
10.0	上層路盤 (粒調碎石)	10cm	
20.0	下層路盤 (再生クラッシャーラン)	15cm	
35.0			

路床設計CBR12以上

## 擁壁部



## (入部工区)

年度	
路河川名等	国道436号
工事名	交通安全施設整備工事
位置	小豆郡小豆島町入部
図面名	標準断面図
縮尺	1:50 図面番号
作成年月日	平成 年 月 日
会社名	
事業者名	香川県小豆総合事務所