

令和 3 年度に実施する撤去工事等に関する基本計画書(案)の概要 (その 3)

- (1) ⑨遮水機能の解除関連工事並びに②遮水壁近傍地下水の集水・貯留・送水施設の撤去工事
- (2) ⑥-2 その他施設 (ベルトコンベア) の撤去工事
- (3) ⑥-3 その他施設 (豊島専用棧橋) の撤去工事

1. 各工事の概要

令和 3 年度から豊島内関連施設の撤去についての具体的な撤去手順については、「豊島廃棄物等処理関連施設の第 II 期工事の撤去手順」(第 9 回 II / 4) により第 9 回撤去等検討会で審議・了承され、第 11 回フォローアップ委員会で承認されている。また、「豊島廃棄物等処理関連施設の第 II 期工事に関する撤去手順における改訂」(II / 2) が本検討会で審議される。

その中で令和 3 年度の下期には、⑨遮水機能の解除関連工事並びに②遮水壁近傍地下水の集水・貯留・送水施設の撤去工事、⑥-2 ベルトコンベア、⑥-3 豊島専用棧橋の各撤去工事を実施する予定となっている。

上記⑨並びに②の工事をこの時期に実施するのは、この工事により撤去物等が大量に発生し、これを船舶により搬出する点と、施工後約 20 年を経過した鋼矢板の引抜き等の特殊な条件での試験的要素の強い工事であることによるものである。また、上記⑥-2 ベルトコンベアの撤去工事をこの時期に実施するのは、豊島専用棧橋の撤去工事を令和 4 年 4 月から着手するためである。

以下では、上記工事の実施に関する基本的な事項の概要を整理する。

2. 対象となる撤去施設と工事の実施形態

今回の工事の対象施設と実施形態を表 1 に示す。なお、施設番号は第 II 期撤去工事全体の中で付されたもの(第 9 回 II / 4) であり、これを共通で使用する。

表 1 対象となる撤去施設と工事の実施形態

施設番号	施設名	施設の役割	工事の実施形態	
②-1	トレンチドレーン	②遮水壁近傍地下水の集水・貯留・送水施設*	排水基準達成後に撤去する。	一括して発注。
②-2	北揚水井			
⑨	遮水壁	⑨遮水機能の解除関連	排水基準達成後に撤去する。	
⑥-2	ベルトコンベア	⑥その他の施設	トレンチドレーン砕石の搬出後に撤去する。	
⑥-3	専用棧橋	⑥その他の施設	令和 4 年 4 月以降に着手する。	

※「遮水壁近傍地下水の集水・貯留・送水施設の撤去工事に関する基本計画書(案)」(第 11 回 II / 5 (1)) で審議・了承を得ているが、遮水機能の解除関連と一括して発注を行うため、工程に関する箇所のみ、基本計画書の再審議を行う。

※施設番号：⑥-1 積替え施設、⑥-4 処分地内道路

3. 対象施設の位置及び数量

それぞれの撤去工事の撤去対象の位置を図1、撤去対象施設の内容等を表2に示す。

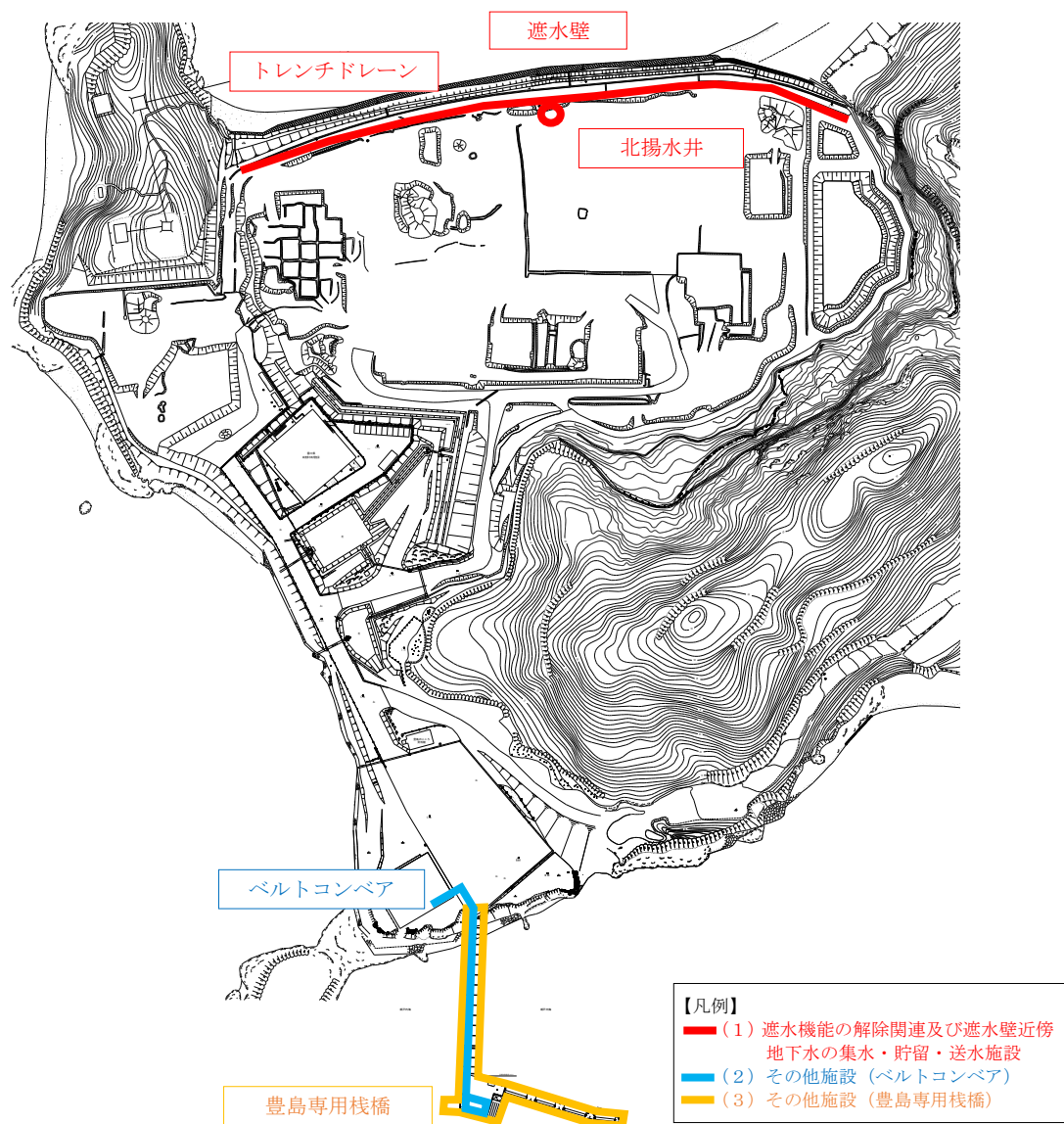


図1 撤去対象施設の位置

表2 撤去工事の撤去対象物と数量

施設番号	撤去対象物 (処理対象物)	概算重量
②-1	トレンチドレーン (碎石)	3,200 t
②-2	北揚水井 (コンクリート塊)	40 t
⑨	遮水壁鋼矢板、新設鋼矢板 (金属類)	1,160 t
	擁壁、笠コンクリート及び水路 (コンクリート塊)	670 t
	アスファルト舗装 (アスファルト・コンクリート塊)	200 t
⑥-2	ベルトコンベア (金属類)、コンベアベルト (廃プラスチック類)	50 t
⑥-3	栈橋上部 (金属類等)	350t
	床版 (コンクリート塊)	650t
	ドルフィン (コンクリート塊)	700t
	鋼管杭 (金属類)	300t

4. 工期及び手続き

(1)～(3)の撤去工事は、本検討会にて基本計画書の審議・了承後に発注仕様書を作成し、入札を実施する。

今後の手続きについて、表3に示す。

表3 各工事の手続き状況等

手続き事項		手続きの行程		
施設番号		⑨並びに②	⑥-2	⑥-3
撤去等の実施事業者		未定		
工期		R3. 11～R4. 3 (予定)	R3. 12～R4. 3 (予定)	R4. 2～R4. 10 (予定)
手 続 き の 状 況	基本計画書の審議	第12回豊島事業関連施設の撤去等検討会にて審議		
	発注仕様書の作成	R3. 10 予定 土木工事共通仕様書により発注		
	入札公告	未定		
	実施事業者の決定	未定		
	実施計画書の審議	第13～15回豊島事業関連施設の撤去等検討会にて審議予定		

5. 順守すべきガイドライン及びマニュアル等

撤去工事の実施に当たっては、「今後の豊島廃棄物等処理関連施設の撤去等に関する基本方針（令和2年11月3日策定）」及び関連ガイドライン、マニュアル等に準拠する。

また、⑨遮水機能の解除関連工事の実施に当たっては、「遮水機能の解除工事に係るガイドライン（令和3年8月19日策定）」、「遮水機能の解除工事マニュアル（令和3年8月19日策定）」に準拠する。

6. 今後の予定

今後、基本計画書(案)について、本検討会で審議いただき、そこで了承を得たうえで発注手続きを開始する。なお、工事において生じる解体撤去物等の運搬を含め、具体的な撤去工事の内容については、受注業者決定後に撤去検討会にて実施計画書(案)を審議することとしている。

撤去工事の着手については、その審議・了承後に行う予定である。

7. 基本計画書(案)の作成

基本計画書(案)は以下に掲げるものであり、それぞれ別に示す。

- ・ II / 4 (1) ⑨遮水機能の解除関連工事並びに②遮水壁近傍地下水の集水・貯留・送水施設の撤去工事に関する基本計画書(案)
- ・ II / 4 (2) ⑥-2 その他施設（ベルトコンベア）の撤去工事に関する基本計画書(案)
- ・ II / 4 (3) ⑥-3 その他施設（豊島専用栈橋）の撤去工事に関する基本計画書(案)

⑨遮水機能の解除関連工事並びに
②遮水壁近傍地下水の集水・貯留・送水施設の撤去工事に関する基本計画書(案)

1. 対象となる撤去施設と工事の実施形態

対象施設と工事の実施形態を表1に示す。なお、施設番号は第Ⅱ期撤去工事全体の中で付されたもの(撤第9回Ⅱ/4)であり、これを共通で使用する。

表1 対象となる撤去施設と工事の実施形態

施設番号	施設名	施設の役割	工事の実施形態
②-1	トレンチドレーン	②遮水壁近傍地下水の集水・貯留・送水施設	排水基準達成後に撤去する。 一括して発注。
②-2	北揚水井		
⑨	遮水壁	⑨遮水機能の解除関連	排水基準達成後に撤去する。

2. 工事の内容

遮水機能の解除関連工事並びに遮水壁近傍地下水の集水・貯留・送水施設の撤去工事については、「遮水機能の解除工事に係るガイドライン(令和3年8月19日策定)」、「遮水機能の解除工事マニュアル(令和3年8月19日策定)」に基づき実施する。

なお、トレンチドレーン砕石約3,200tについては事前調査を実施したところ、コンクリート塊等と混合して破砕処分し、路盤材として再生することが可能であることが判明したため、がれき類の破砕処分の許可を有する産業廃棄物処理業者に委託して処分し、路盤材として再利用する。別紙1(再掲)(撤第11回Ⅱ/5(1)別紙)

撤去対象の位置及びイメージを図1、2、撤去対象施設の内容等を表2及び写真1～4に示す。

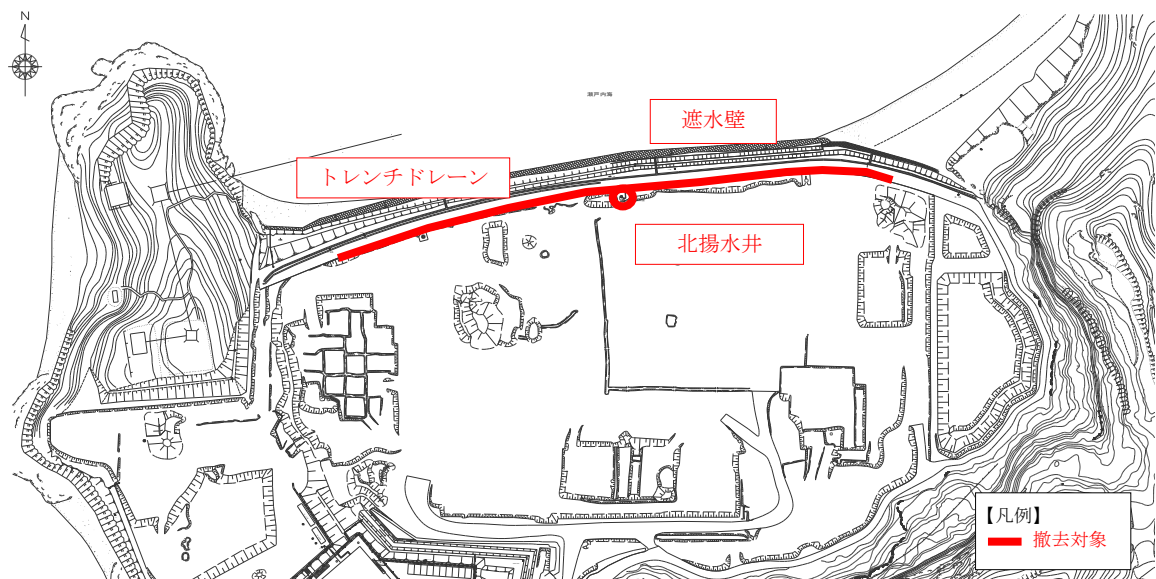


図1 撤去対象施設の位置

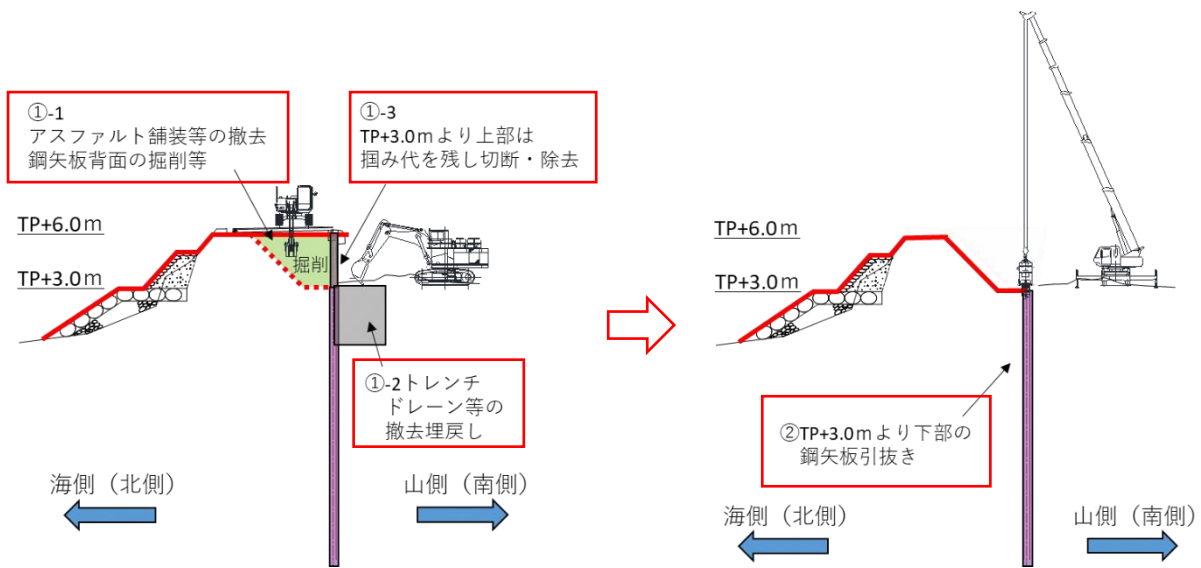


図2 遮水機能の解除及び遮水壁近傍地下水の集水・貯留・送水施設の撤去イメージ (赤枠)

表2 撤去工事の撤去対象物と数量

施設番号	撤去対象物 (処理対象物)	概算重量
②-1	トレンチドレイン (砕石)	3,200 t
②-2	北揚水井 (コンクリート塊)	40 t
⑨	遮水壁鋼矢板、新設鋼矢板 (金属類)	1,160 t
	擁壁、笠コンクリート及び水路 (コンクリート塊)	670 t
	アスファルト舗装 (アスファルト・コンクリート塊)	200 t



写真1 遮水壁及びトレンチドレイン



写真2 トレンチドレイン (試掘時の状況)



写真3 遮水壁上部



写真4 北揚水井

なお、本工事において、北海岸土堰堤の処分地側の一部を掘削することから、土堰堤の構造上の安定性について確認を行った。その結果、特段の問題ないことを確認した。

確認結果の詳細については、**別紙2**に示す。

3. 工期及び手続き

撤去工事は本検討会にて基本計画書の審議・了承後に発注仕様書を作成し、入札を実施する。今後の手続きについて、表3に示す。

表3 撤去工事の手続き状況等

手続き事項		手続きの行程
撤去等の実施事業者		未定
工期		R3. 11～R4. 3（予定）
手 続 き の 状 況	基本計画書の審議	第12回豊島事業関連施設の撤去等検討会にて審議
	発注仕様書の作成	R3. 10 予定 土木工事共通仕様書により発注
	入札公告	未定
	実施事業者の決定	未定
	実施計画書の審議	第13回豊島事業関連施設の撤去等検討会にて審議予定

4. 順守すべきガイドライン及びマニュアル等

解除工事並びに撤去工事の実施に当たっては、「今後の豊島廃棄物等処理関連施設の撤去等に関する基本方針（令和2年11月3日策定）」、「遮水機能の解除工事に係るガイドライン（令和3年8月19日策定）」、「遮水機能の解除工事マニュアル（令和3年8月19日策定）」のほか、関連ガイドライン、マニュアル等に準拠する。

5. 今後の予定

今後、基本計画書(案)について、本検討会で審議いただき、そこで了承を得たうえで発注手続きを開始する。なお、工事において生じる解体撤去物等の運搬を含め、具体的な工事の内容については、受注業者決定後に撤去検討会にて実施計画書(案)を審議することとしている。

遮水壁近傍のトレンチドレーン砕石の再生利用処分

1. 概要

遮水壁近傍のトレンチドレーン砕石は、これまでに再生利用の検討を行っており、トレンチドレーン砕石を再生して利用する場合に必要な費用や用途などについて引き続き調査し、安全性や費用対効果を考慮しながら、セメント原料化以外の有効利用が可能かどうか検討を進めることとしていた。（添付資料撤第2回Ⅱ／4-2）

今般、産業廃棄物処理業者等への追加調査を実施した結果、路盤材としての再利用の可能性が確認されたことから、県内で路盤材として再利用する方向での対応を予定する。

2. 検討の経緯

トレンチドレーン砕石については、表1に示すように、全体としては土壤溶出量基準、土壤含有量基準に適合しているが、表面付着物に鉛が含まれていたことから、砕石を再生利用するには鉛を含む表面付着物の除去が必須と考え、摩砕洗浄試験を行うなどの検討を行った。しかしながら、適用技術の問題やコスト等により確定的な再生利用の方向が見いだせなかった。したがって、以上の内容を報告した第2回撤去検討会（H30.1.14開催）では、セメント原料化以外の有効利用の可能性について引き続き検討することになった。なお、セメント原料化以外としたのは、セメント原料化の委託先の事情やセメント原料化では再生利用の委託先が県外となり長距離輸送を伴うため、環境保全の観点を配慮し、県内対応としたことによる。

表1 トレンチドレーン砕石の分析結果（撤第2回Ⅱ／4-1から作成）

		分析結果	基準
溶出量試験 (mg/L)	鉛	ND	0.01
	砒素	ND	0.01
含有量試験 (mg/kg)	鉛	1.6	150
	砒素	ND	150

3. 路盤材への再利用の検討

（1）検討内容

今般、県内で対応でき、利用用途や取扱量が多い路盤材としての再利用について追加調査を行った。具体的には、がれき類を路盤材に再生している県内の産業廃棄物処理業者並びに県土木部技術企画課にヒアリングを実施した。その結果を表2に示す。土壤溶出量基準及び土壤含有量基準に適合していれば、路盤材に再生後も製品として問題が生じることがないとの説明があった。以上より、これまでの分析結果から再利用が可能と判断した。

これまでに測定結果が得られているトレンチドレーン砕石層よりさらに深い層の砕石の状態を確認するため、TP+0.0～3.0m付近で試料採取した。目視確認では、以前の調査で確認された褐色の表面付着物は認められず、土壤溶出量試験、土壤含有量試験についても、これまでと同様に適合が確認されたことから、すべてのトレンチドレーン砕石について路盤材への再生が可能と判断した。

表2 トレンチドレーン砕石の再利用に関するヒアリング結果

ヒアリング先	ヒアリング先の意見
産業廃棄物処理業者	<ul style="list-style-type: none"> ・同様の砕石の処理実績があり、処理可能と考える。通常は、コンクリート塊と合わせて破砕し、路盤材として販売している。 ・製品の管理上、受入物については土壌溶出量基準及び土壌含有量基準に適合していることが求められる。
県土木部技術企画課	<ul style="list-style-type: none"> ・砕石等を処分する場合、産業廃棄物（がれき類）として産業廃棄物処理業者に委託し、路盤材等に再利用をしている。

(2) トレンチドレーン砕石の深い層についての性状調査

トレンチドレーンの東西及び中央の3地点の深い層（TP+0.0～3.0m付近）のトレンチドレーン砕石について、性状調査の概要を表3、図1及び写真1～6に示す。また、溶出量試験及び含有量試験の結果を表4、5に示す。土壌汚染対策法に基づく基準に適合しており問題がないことを確認した。

表3 トレンチドレーン砕石の性状調査の概要

規格	4号単粒砕石（径20～30mm）
対象量	遮水壁近傍 約3,200t（約1,600m ³ ）
採取日	令和3年6月23日
採取位置	図1に示すトレンチドレーンの3地点
試料調整	各採取地点において、延長3m×幅2m×深さ3mの区間のトレンチドレーン砕石の掘削を行う。掘り出した砕石を、写真1、3及び5のとおり、概ね縦5m×横5m×高さ2.5mに堆積し、それぞれの中心1点及び周辺4方位の点、合わせて5点の表層から採取混合して、1検体とした。
分析機関	県環境保健研究センター

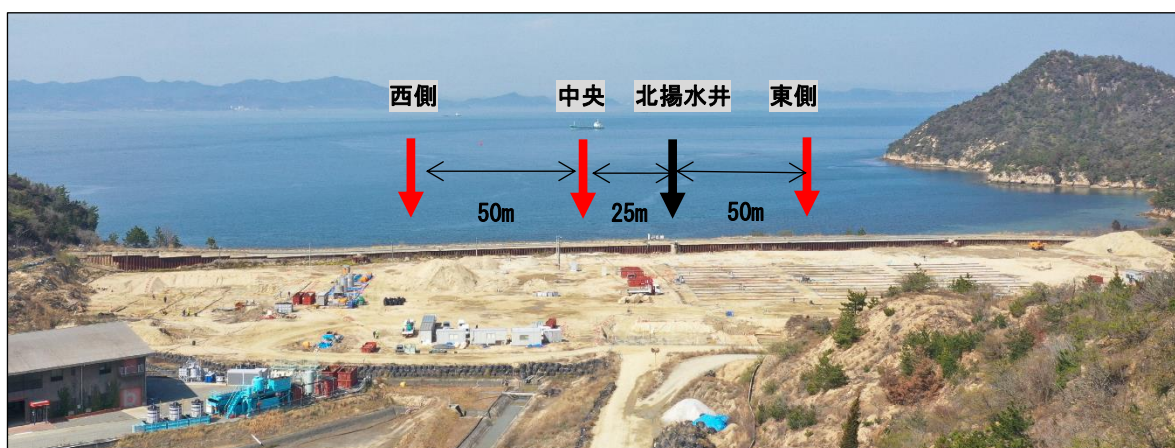


図1 採取位置

外観(参考)



写真1 東側の試掘時の状況(遠景)



写真2 東側の試掘時の状況(近景)



写真3 中央の試掘時の状況(遠景)



写真4 中央の試掘時の状況(近景)



写真5 西側の試掘時の状況(遠景)



写真6 西側の試掘時の状況(近景)

表4 トレンチドレーン砕石の土壤溶出量試験の結果

検査項目	検査結果 (mg/L)			
	砕石試料(東側) 令和3年6月23日	砕石試料(中央) 令和3年6月23日	砕石試料(西側) 令和3年6月23日	土壤溶出量基準
カドミウム及びその化合物	<0.0003	<0.0003	<0.0003	0.003
六価クロム化合物	<0.02	<0.02	<0.02	0.05
クロロエチレン	<0.0002	<0.0002	<0.0002	0.002
シマジン	<0.0003	<0.0003	<0.0003	0.003
シアン化合物	<0.1	<0.1	<0.1	検出されないこと
チオベンカルブ	<0.002	<0.002	<0.002	0.02
四塩化炭素	<0.0002	<0.0002	<0.0002	0.002
1,2-ジクロロエタン	<0.0004	<0.0004	<0.0004	0.004
1,1-ジクロロエチレン	<0.002	<0.002	<0.002	0.1
1,2-ジクロロエチレン	<0.004	<0.004	<0.004	0.04
1,3-ジクロロプロペン	<0.0002	<0.0002	<0.0002	0.002
ジクロロメタン	<0.002	<0.002	<0.002	0.02
水銀及びその化合物	<0.0005	<0.0005	<0.0005	0.0005
セレン及びその化合物	<0.001	<0.001	<0.001	0.01
テトラクロロエチレン	<0.0005	<0.0005	<0.0005	0.01
チウラム	<0.0006	<0.0006	<0.0006	0.006
1,1,1-トリクロロエタン	<0.1	<0.1	<0.1	1
1,1,2-トリクロロエタン	<0.0006	<0.0006	<0.0006	0.006
トリクロロエチレン	<0.001	<0.001	<0.001	0.01
鉛及びその化合物	<0.001	<0.001	<0.001	0.01
砒素及びその化合物	<0.001	<0.001	<0.001	0.01
ふっ素及びその化合物	<0.1	0.1	<0.1	0.8
ベンゼン	<0.001	<0.001	<0.001	0.01
ほう素及びその化合物	<0.1	<0.1	<0.1	1
ポリ塩化ビフェニル	<0.0005	<0.0005	<0.0005	検出されないこと
有機りん化合物	<0.1	<0.1	<0.1	検出されないこと

※検査方法は、平成15年3月6日付環境省告示第18号に規定する方法による。

表5 トレンチドレーン砕石の土壤含有量試験の結果

検査項目	検査結果 (mg/kg)			
	砕石試料(東側) 令和3年6月23日	砕石試料(中央) 令和3年6月23日	砕石試料(西側) 令和3年6月23日	土壤含有量基準
カドミウム及びその化合物	0.02	0.01	<0.01	150
六価クロム化合物	<5	<5	<5	250
シアン化合物	<1	<1	<1	50
水銀及びその化合物	<0.5	<0.5	<0.5	15
セレン及びその化合物	<0.5	<0.5	<0.5	150
鉛及びその化合物	2.3	3.3	0.8	150
砒素及びその化合物	<0.5	<0.5	<0.5	150
ふっ素及びその化合物	<40	<40	<40	4000
ほう素及びその化合物	<40	<40	<40	4000

※検査方法は、平成15年3月6日付環境省告示第19号に規定する方法による。

4. 今後の対応

トレンチドレーン砕石は、コンクリート塊等と混合して破碎し、路盤材として再利用することが可能であるため、がれき類の破碎処分の許可を有する産業廃棄物処理業者に処理委託して路盤材として再利用を図る方向で対応する。

遮水機能の解除工事に伴う土堰堤の構造上の安定性の確認

1. 概要

本工事において、北海岸土堰堤の処分地側の一部を掘削することから、土堰堤の構造上の安定性について検討を行った。その結果、特段の問題がないことを確認した。

2. 検討の内容

(1) 掘削断面の設定

遮水機能の解除及び遮水壁近傍地下水の集水・貯留・送水施設の撤去工事の実施にあたっては、できる限り北海岸土堰堤の掘削量を減らすことで影響を最小限にとどめること、また、施工に伴う土堰堤の構造上の安定性を確保するよう、施工時の断面設定を行うこととした。

具体的には、掘削底面幅については、バックホウ等による掘削及び鋼矢板の引抜き作業が安全に行えるよう、2.0mを確保するものとした。また、法面勾配については、切土に対する標準法面勾配（「道路土工 のり面工・斜面安定工指針（表1）」に基づき1:1.0とすることで、施工に伴う安定性を確保するものとした。

北海岸土堰堤の掘削横断面を図1に示す。

表1 切土に対する標準法面勾配（「道路土工 のり面工・斜面安定工指針（抜粋）」）

地山の土質		切土高	勾配
砂質土	密実なもの	5m以下	1:0.8～ 1:1.0
		5～10m	1:1.0 ～1:1.2

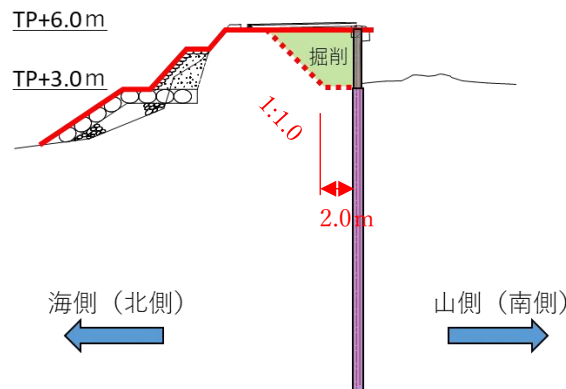


図1 北海岸土堰堤の掘削横断面図

(2) 北海岸土堰堤への影響の確認

遮水機能の解除工事等による北海岸土堰堤への影響の確認として、すべり破壊に対する安定性等との確認を行った。遮水鋼矢板及び新設鋼矢板の位置を図2、掘削後の断面における円弧すべり等との関係を図3～5に示す。

確認の結果、掘削後の断面については、中央部及び新設鋼矢板を設置した西側端部は計算された円弧すべり線（図3、4）、から少なくとも1m以上は離れていることから、本工事により北海岸土堰堤の山側（南側）を掘削しても、海側（北側）への影響はないものと判断できる。また、新設鋼矢板を設置した東側端部は、海側との高低差が少なくなる区間であることや、海側法面を練石積（コンクリートを充填した石積）で施工しており、円弧すべりが起こりにくい形状であることから、練石積への影響の確認を行った。掘削後の断面と土圧の影響線（図5）と

は少なくとも2m以上は離れていることから、本工事により北海岸土堰堤の山側（南側）を掘削しても、海側（北側）への影響はないものと判断できる。

なお、仮に波浪により北海岸土堰堤の海側（北側）が浸食を受けて修繕が必要となった場合でも、TP+3.0mより上部の鋼矢板を除去しておくことで、山側（南側）を盛土することによりバックホウ等の重機が侵入できるため、修繕については容易に行うことが可能となる。

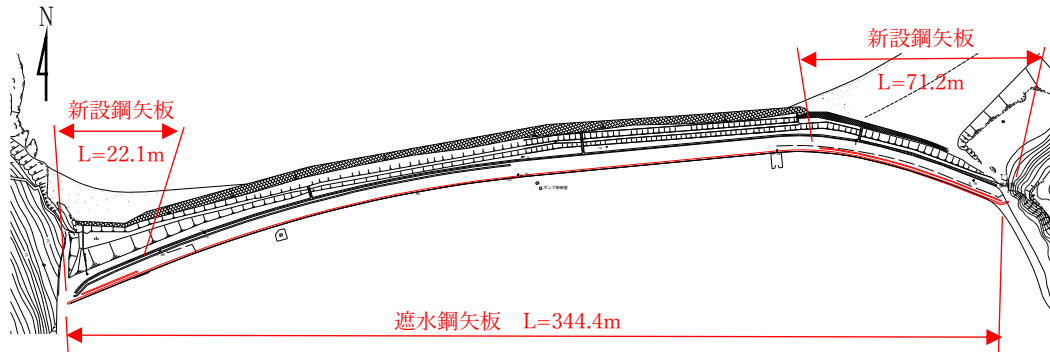


図2 遮水鋼矢板及び新設鋼矢板の配置

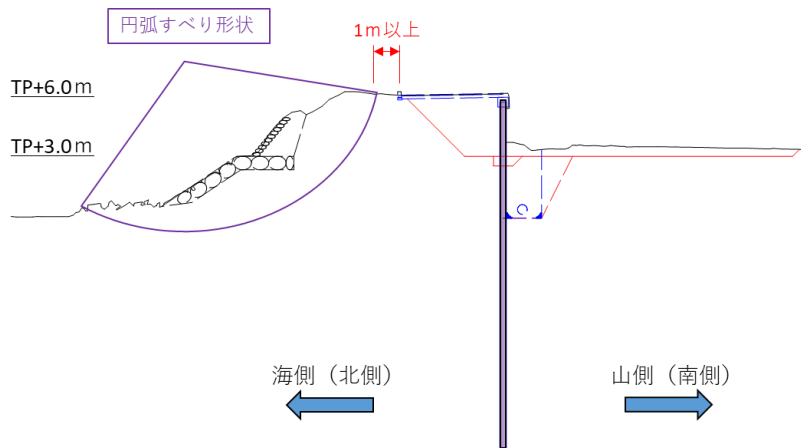


図3 掘削後の断面における円弧すべりとの関係(中央部)

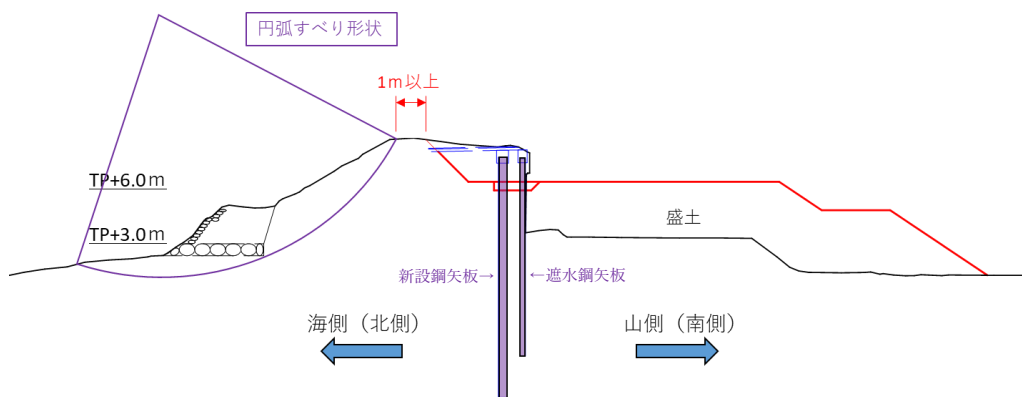


図4 掘削後の断面における円弧すべりとの関係(新設鋼矢板設置箇所(西側端部))

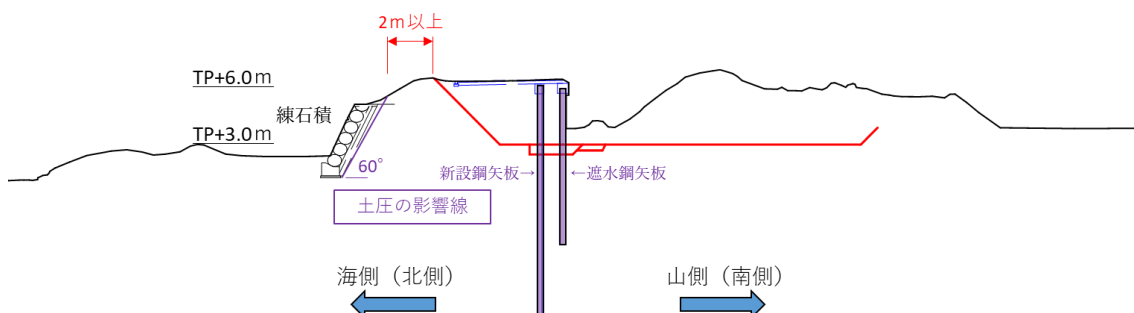


図5 掘削後の断面と練石積背面の土圧との関係(新設鋼矢板設置箇所(東側端部))

⑥-2 その他施設(ベルトコンベア)の撤去工事に関する基本計画書(案)

1. 対象となる撤去施設と工事の実施形態

対象施設と工事の実施形態を表1に示す。なお、施設の番号は第Ⅱ期撤去工事全体の中で付されたもの(撤第9回Ⅱ/4)であり、これを共通で使用する。

表1 対象となる撤去施設と工事の実施形態

施設番号	施設名	施設の役割	工事の実施形態
⑥-2	ベルトコンベア	⑥その他の施設 (廃棄物等の搬出入施設)	トレンチドレーン砕石の搬出後に撤去する。

※施設番号：⑥-1 積替え施設、⑥-3 専用棧橋、⑥-4 処分地内道路

2. 工事の内容

ベルトコンベアの解体は、陸上及び棧橋上から行い、解体した鋼材等は、分別・集積したうえで、運搬・再生利用等を行う。

なお、ベルトコンベアについては、遮水壁近傍及び承水路下のトレンチドレーン砕石の搬出後に解体・撤去することとしている。また、本施設の撤去期間中は専用棧橋の利用ができないことから、トレンチドレーン砕石の搬出工事や施設の解体撤去物等の搬出時に専用棧橋を利用する高度排水処理施設の撤去工事等と調整を行ったうえで撤去を実施する。

撤去対象の位置を図1、撤去対象施設の内容等を表2及び写真1、2に示す。

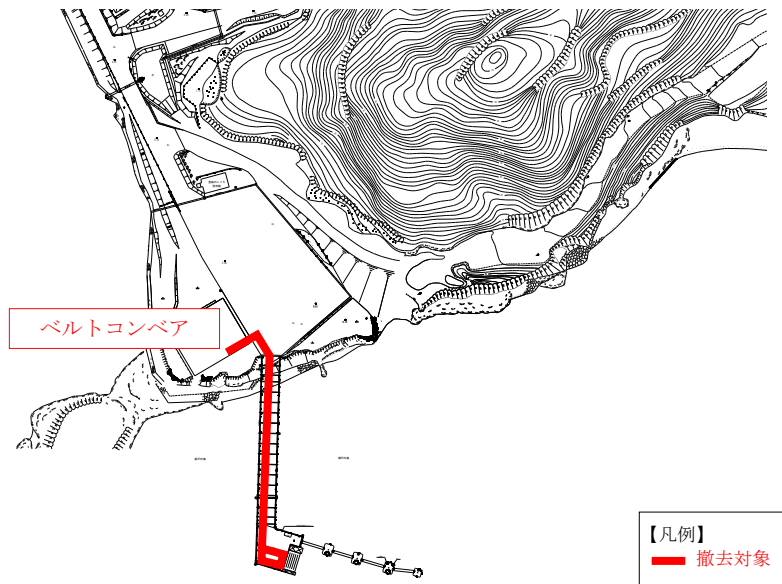


図1 撤去対象施設の位置

表2 撤去工事の撤去対象物と数量

施設番号	撤去対象物(処理対象物)	概算重量
⑥-2	ベルトコンベア(金属類)、コンベアベルト(廃プラスチック類)	50 t



写真1 ベルトコンベア（陸側）



写真2 ベルトコンベア（海側）

3. 工期及び手続き

撤去工事は本検討会にて基本計画書の審議・了承後に発注仕様書を作成し、入札を実施する。今後の手続きについて、表3に示す。

表3 撤去工事の手続き状況等

手続き事項		手続きの行程
撤去等の実施事業者		未定
工期		R3.12～R4.3（予定）
手続きの状況	基本計画書の審議	第12回豊島事業関連施設の撤去等検討会にて審議
	発注仕様書の作成	R3.10 予定 土木工事共通仕様書により発注
	入札公告	未定
	実施事業者の決定	未定
	実施計画書の審議	第14回豊島事業関連施設の撤去等検討会にて審議予定

4. 順守すべきガイドライン及びマニュアル等

撤去工事の実施に当たっては、「今後の豊島廃棄物等処理関連施設の撤去等に関する基本方針（令和2年11月3日策定）」のほか、関連ガイドライン、マニュアル等に準拠する。

5. 今後の予定

今後、基本計画書(案)について、本検討会で審議いただき、そこで了承を得たうえで発注手続きを開始する。なお、工事において生じる解体撤去物等の運搬を含め、具体的な工事の内容については、受注業者決定後に撤去検討会にて実施計画書(案)を審議することとしている。

⑥-3 その他施設（豊島専用棧橋）の撤去工事に関する基本計画書(案)

1. 対象となる撤去施設と工事の実施形態

対象施設と工事の実施形態を表1に示す。なお、施設番号は第Ⅱ期撤去工事全体の中で付されたもの（撤第9回Ⅱ/4）であり、これを共通で使用する。

表1 対象となる撤去施設と工事の実施形態

施設番号	施設名	施設の役割	工事の実施形態
⑥-3	豊島専用棧橋	⑥その他の施設 (廃棄物等の搬出入施設)	令和4年4月以降に着手する。

※施設番号：⑥-1 積替え施設、⑥-2 ベルトコンベア、⑥-4 処分地内道路

2. 工事の内容

実施にあたっては、直島専用棧橋の撤去工事の実績を参考に必要となる対策等を行うものとする。

具体的には、棧橋周辺に二重に汚濁防止膜を設置し、濁水対策を行う。また、撤去方法等については、先ず、作業船にて照明灯等の付属設備、床版コンクリート、上部鋼材を順番に撤去する。次に、ドルフィンのコンクリート部分は、作業船にて吊り込み可能な大きさに切断した後に撤去する。残った下部の鋼管杭については、作業船にて引抜きを行う。なお、鋼管杭が引き抜けない場合は、ケーシング掘削等の掘削補助工法を行う。

なお、施設の解体撤去物については、運搬船にて、最寄りの港へ輸送し、払出し・処理委託先に引き渡し、再生利用等を行う。

工事期間中は「Ⅲ. 4-1 第Ⅱ期工事等における施設の撤去等に係る環境計測マニュアル(令和3年5月21日改訂)」に基づき、県にて海域の水質の計測を行う。

撤去対象の位置を図1、配置を図2、各種構造図を図3～5、撤去対象施設の内容等を表2及び写真1～2に示す。

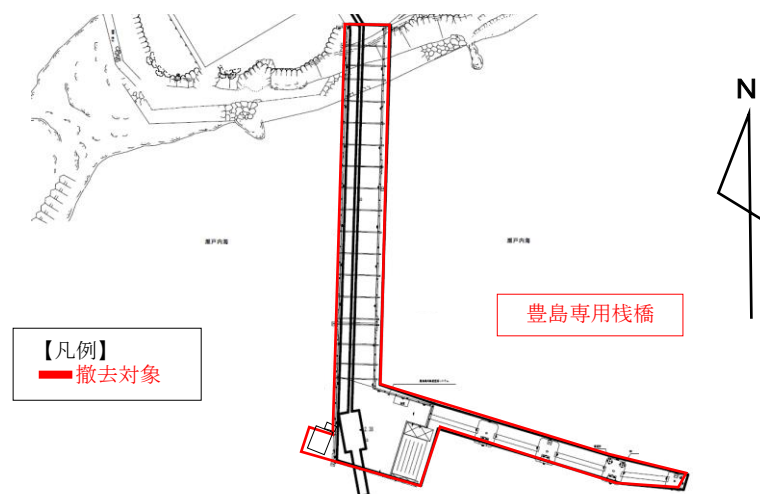


図1 撤去対象施設の位置

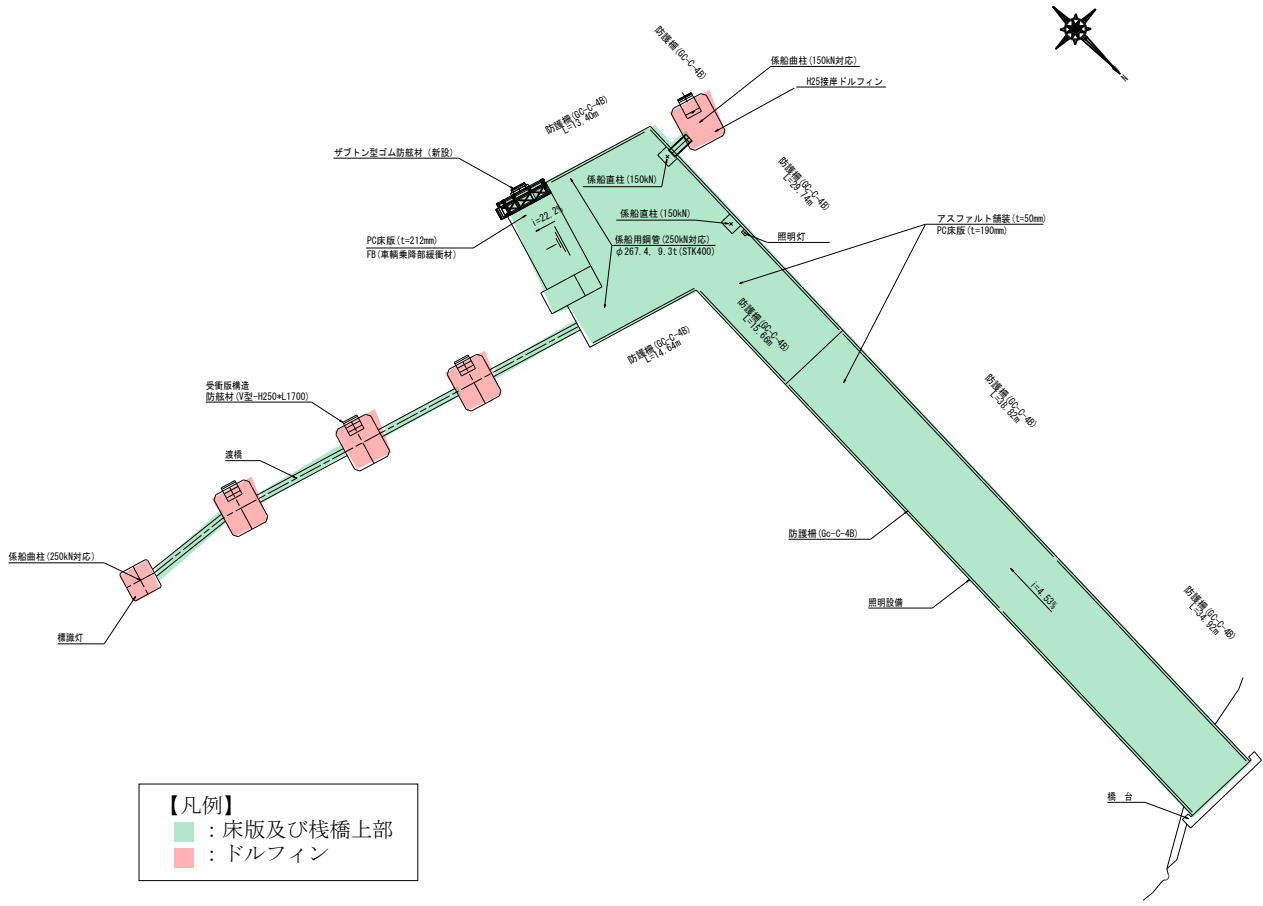


図2 配置図

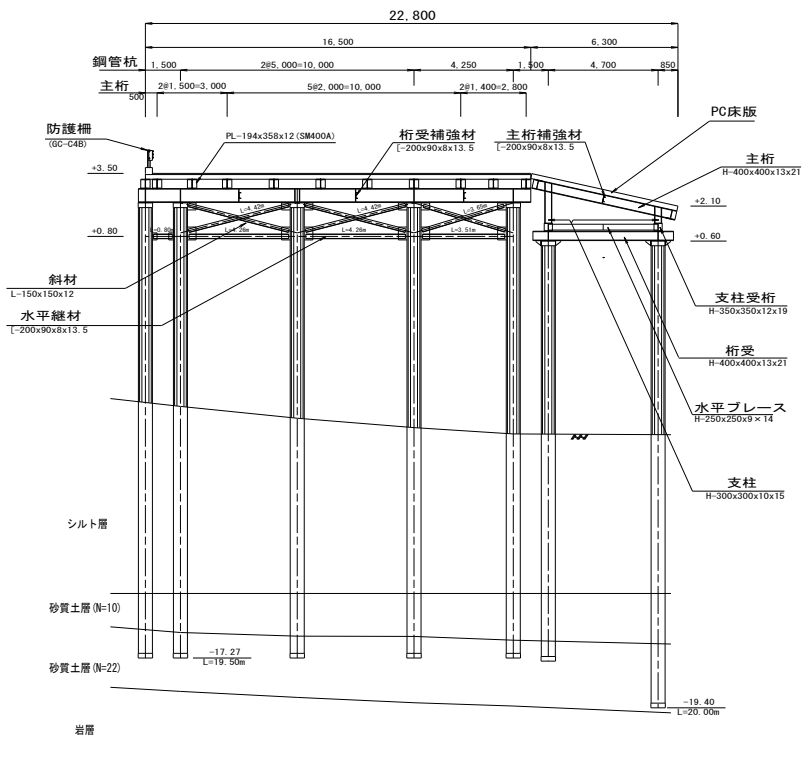


図3 栈橋上部（乗降部）構造図

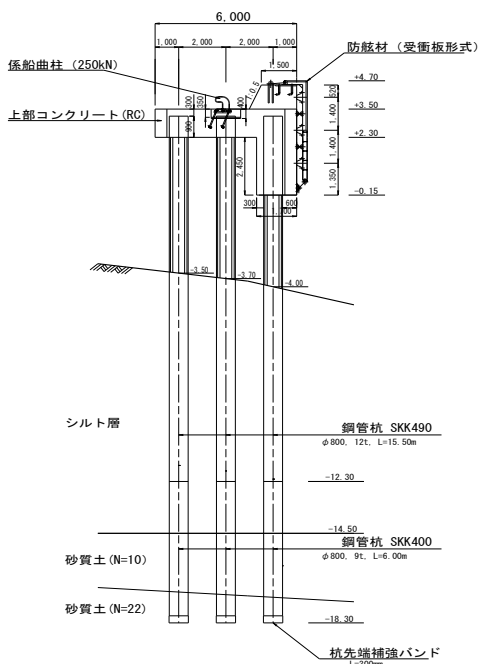


図4 ドルフィン構造図

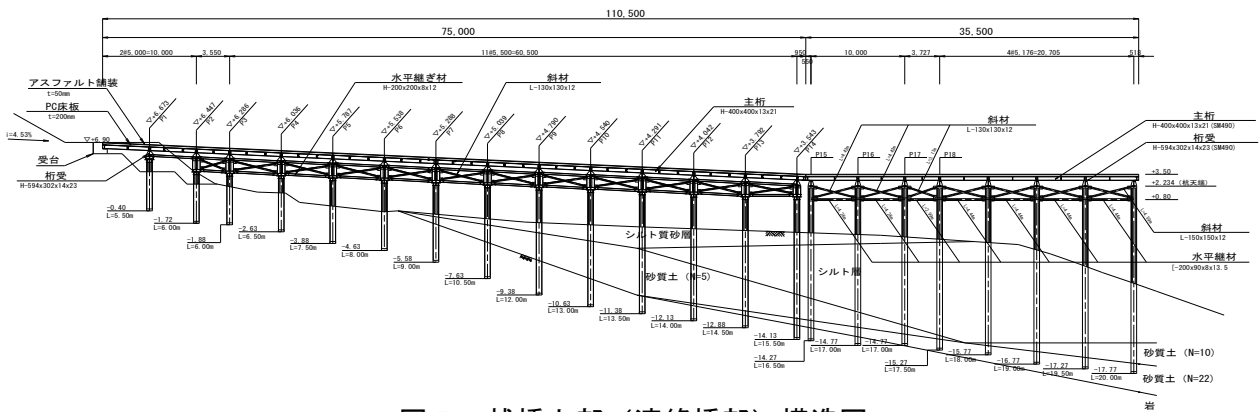


図5 栈橋上部（連絡橋部）構造図

表2 撤去工事の撤去対象物と数量

施設番号	撤去対象物（処理対象物）	概算重量
⑥-3	栈橋上部（金属類等）	350t
	床版（コンクリート塊）	650t
	ドルフィン（コンクリート塊）	700t
	鋼管杭（金属類）	300t



写真1 豊島専用栈橋（全景）



写真2 豊島専用栈橋（近景）

3. 工期及び手続き

撤去工事は本検討会にて基本計画書の審議・了承後に発注仕様書を作成し、入札を実施する。今後の手続きについて、表3に示す。

表3 撤去工事の手続き状況等

手続き事項		手続きの行程
撤去等の実施事業者		未定
工期		R4.2～R4.10（予定）
手続きの状況	基本計画書の審議	第12回豊島事業関連施設の撤去等検討会にて審議
	発注仕様書の作成	R3.10 予定 土木工事共通仕様書により発注
	入札公告	未定
	実施事業者の決定	未定
	実施計画書の審議	第15回豊島事業関連施設の撤去等検討会にて審議予定

4. 順守すべきガイドライン及びマニュアル等

撤去工事の実施に当たっては、「今後の豊島廃棄物等処理関連施設の撤去等に関する基本方針（令和2年11月3日策定）」及び関連ガイドライン、マニュアル等に準拠する。

5. 今後の予定

今後、基本計画書(案)について、本検討会で審議いただき、そこで了承を得たうえで発注手続きを開始する。なお、工事において生じる解体撤去物等の運搬を含め、具体的な工事の内容については、受注業者決定後に撤去検討会にて実施計画書(案)を審議することとしている。なお、実施計画書(案)の作成にあたっては、直島専用栈橋の撤去工事の実績を参考にするものとする。

令和 3 年度中に発生する施設の解体撤去物等の数量の推定とその搬出への対応

1. 概要

「豊島廃棄物等処理関連施設の第 II 期工事の撤去手順」(撤 第 9 回 II / 4)では、高度排水処理施設の解体時に発生するコンクリート塊や金属類、北海岸遮水壁付近のトレンチドレン砕石等、第 II 期工事における施設の解体撤去物等の搬出時に、できる限り専用栈橋を利用することとしている。専用栈橋の撤去工事は令和 4 年 4 月以降に着手する予定であることから、令和 3 年度中には多くの解体撤去物等が発生し、その本件処分地からの搬出に主として専用栈橋を活用した海上輸送を行うことになる。

ここでは、専用栈橋の撤去工事前までの令和 3 年度中に発生する解体撤去物等の発生量を推定するとともに、その搬出への対応を示す。

2. 施設の解体撤去物等の数量とその内容の推定

豊島専用栈橋の利用可能期間は令和 3 年度末までを想定しており、この間に以下の示すような、多くの撤去工事等の実施を予定している。

- ① 処分地内の雨水の集水・貯留・排除施設
- ② 遮水壁近傍地下水の集水・貯留・送水施設
- ③ その他地下水の集水・貯留・送水施設
- ④ 高度排水処理施設関連施設
- ⑤ 簡易地下水処理施設
- ⑥ その他の施設
- ⑦ 処分地外周からの雨水の集水・排除施設
- ⑨ 遮水機能の解除関連

*施設の前の丸数字は共通で使用している施設番号である。

これらの施設の撤去等に当たって発生が予想される解体撤去物について、設計図書等から、その数量と主な内容物を推定した結果を表 1 に示す。コンクリート塊や砕石、金属を中心に 1.5 万 t 弱の解体撤去物等が発生する。なお、高度排水処理施設外壁の下地調整材として石綿含有材が使用されており、規定に従って撤去・保管・運搬したうえで適切な処理業者に委託して処分する。また、高度排水処理施設の空調装置で使用されているフロン類や蛍光灯に使用されている水銀使用製品産業廃棄物についても適切に回収し、処分する。

表 1 豊島専用棧橋を利用して搬出する予定の施設の解体撤去物等の数量・内容等

施設の役割	番号	施設名	撤去対象物（処理対象物）	概算重量	搬出予定時期
①処分地内の雨水の集水・貯留・排除施設	①-1	処分地進入路の排水路	U型水路（コンクリート塊、金属類）	20 t	R3. 10～R3. 12
	①-2	承水路	コンクリートマット（コンクリート塊）	350 t	
	①-3	承水路下トレンチドレーン	トレンチドレーン（砕石）	120 t	
	①-4	西井戸	ヒューム管（コンクリート塊）	85 t	R4. 2
			トレンチドレーン（砕石）		
	①-5	沈砂池 1	コンクリートマット（コンクリート塊）	270 t	R3. 10～R3. 12
①-6	沈砂池 2	コンクリートマット（コンクリート塊）	160 t		
		連通管（廃プラスチック類）	2 t		
②遮水壁近傍地下水の集水・貯留・送水施設	②-1	トレンチドレーン	トレンチドレーン（砕石）	3, 200 t	R3. 12～R4. 2
	②-2	北揚水井	北揚水井（コンクリート塊）	40 t	R4. 2
③その他地下水の集水・貯留・送水施設	③-2	集水井	ライナープレート（金属類）	30 t	R4. 2
			保孔管（廃プラスチック類）		
			基礎コンクリート（コンクリート塊）		
④高度排水処理施設関連施設	④	高度排水処理施設	躯体（コンクリート塊、金属類）	6, 200 t	R3. 12～R4. 2
			外壁下地調整材等（その他：石綿含有産業廃棄物）	1 t	R3. 11～R3. 12
			原水調整設備（金属類及び廃プラスチック類）	300 t	R3. 12
			凝集沈殿処理設備（金属類及び廃プラスチック類）		
			汚濁処理設備（金属類及び廃プラスチック類）		
その他の処理設備（金属類及び廃プラスチック類）					
⑤簡易地下水処理施設	⑤-1	加圧浮上装置	反応槽、凝縮槽、浮上分離槽等（コンクリート塊、金属類、廃プラスチック類等）	80 t	R3. 12
	⑤-2	凝集膜分離装置	液中膜、散気ケース等（コンクリート塊、金属類、廃プラスチック類等）	30 t	R3. 12
	⑤-3	活性炭吸着塔	吸着塔、原水・処理槽等（コンクリート塊、金属類、廃プラスチック類等）	60 t	R3. 12
⑥その他の施設	⑥-2	ベルトコンベア	ベルトコンベア（金属類）、コンベアベルト（廃プラスチック類）	50 t	R4. 3
	⑥-4	処分地内道路	コンクリート擁壁及び水路（コンクリート塊）	1, 600 t	R4. 1～R4. 3
アスファルト舗装（アスファルト・コンクリート塊）					
⑦処分地外周からの雨水の集水・排除施設	⑦	外周排水路	上流側U型水路（コンクリート塊）	60 t	R3. 12
⑨遮水機能の解除関連	⑨	遮水壁	遮水壁鋼矢板、新設鋼矢板（金属類）	1, 160 t	R4. 1～R4. 3
			擁壁、笠コンクリート及び水路（コンクリート塊）	670t	R4. 1
			アスファルト舗装（アスファルト・コンクリート塊）	200t	R4. 3

3. 施設の解体撤去物等の集積・保管・搬出に当たっての留意事項

上記の施設の解体撤去物等の集積・保管・搬出に当たっては、以下の原則で対処する。

(1) 施設の解体撤去物等の分別集積・保管

- ① 施設の解体撤去物等は、「第Ⅱ期工事等における設備等の解体・分別及び施設撤去廃棄物等の分別の確認と払出し・処理委託ガイドライン」に従って分別し、種別ごとに集積・保管する。
- ② ただし、石綿含有産業廃棄物については、規定に従って分別保管し、飛散しないよう対応する。また、フロン類や水銀使用製品産業廃棄物についても適切に回収し、分別保管する。
- ③ コンクリート塊については、有筋・無筋コンクリートに分類のうえ、集積する。金属類につ

いては、遮水壁の鋼矢板(新設鋼矢板を含む)と、その他の金属類に分類のうえ、集積する。可燃物中の廃プラスチック類は、これを分けて保管する。

(2) 施設の解体撤去物等の搬出

- ① 種別ごとに集積・保管した施設の解体撤去物等は、「第Ⅱ期工事等における施設撤去廃棄物等の海上輸送マニュアル」に従い、可能な限り豊島専用栈橋を活用して搬出する。
- ② 可能な限り混載を避け、同じ種別の施設の解体撤去物ごとに搬出する。
- ③ 遮水壁近傍及びトレンチドレーン碎石の搬出後にベルトコンベアの撤去を行う。なお、ベルトコンベアの撤去期間中(3週間程度を想定)は、専用栈橋は利用できない。
- ④ 石綿含有産業廃棄物については、規定に従って他の施設の解体撤去物等と混合しないよう区分して積み込み、運搬する。または、搬出量が少量であって、搬出時期・処理先の違い等によって調整がつかない場合には、トラックにより家浦港からフェリーにて島外搬出する。
- ⑤ 廃プラスチック類等も、搬出量が少量であって、搬出時期・処理先の違い等によって調整がつかない場合には、トラックにより家浦港からフェリーにて島外搬出する。上記④のトラック搬出及び⑤の際には、「豊島の島内道路を活用した廃棄物等の輸送・運搬に関するマニュアル」に従って対応する。
- ⑥ 船舶による1回あたりの搬出数量は、これまでの搬出実績等を勘案し、原則として碎石は1隻あたりの積載量が700t、コンクリート塊及び金属類等では、碎石より嵩比重が小さくなることから1隻あたりの積載量が500tを上限とする。

4. 上記の2及び3に基づく予定搬出時期

栈橋を利用して搬出を行う施設の解体撤去物等の数量・内容と予定する搬出時期を表2に示す。撤去工事等が本格化する令和3年12月以降に施設の解体撤去物等の搬出回数が増えるが、搬出時期を調整し、豊島専用栈橋の利用期限である令和4年3月末までに搬出を完了することを予定している。

3. 今後の進め方

原則として、ここで示した予定に従い施設の解体撤去物等の搬出を行う。なお、天候の不順等による海上輸送の中止や遅れが生じた場合については、進捗状況等の実情を踏まえて搬出日程調整や工事実施調整を行う。

表2 豊島専用棧橋を利用して搬出する施設の解体撤去物等の数量・内容及び搬出予定時期

(●—● 実線：撤去実施期間、●.....● 破線：集積・保管期間)

施設の役割	番号	施設名	撤去対象物 (処理対象物)	概算重量	R3.10					R3.11				R3.12				R4.1					R4.2				R4.3				搬出時期	
					1W	2W	3W	4W	5W	1W	2W	3W	4W	1W	2W	3W	4W	1W	2W	3W	4W	5W	1W	2W	3W	4W	1W	2W	3W	4W		
①処分地内の雨水の集水・貯留・排除施設	①-1	処分地進入路の排水路	U型水路 (コンクリート塊、金属類)	20 t						●.....●				●—●													R3.10~R3.12					
	①-2	承水路	コンクリートマット (コンクリート塊)	350 t	●.....●					●—●													R4.2									
	①-3	承水路下トレンチドレーン	トレンチドレーン (碎石)	120 t	●.....●					●—●																						
	①-4	西井戸	ヒューム管 (コンクリート塊)	85 t						●.....●				●—●				●.....●														
	①-5		トレンチドレーン (碎石)							●.....●				●—●				●.....●														
	①-6	沈砂池1	コンクリートマット (コンクリート塊)	270 t	●.....●					●—●																						
②遮水壁近傍地下水の集水・貯留・送水施設	②-1	トレンチドレーン	トレンチドレーン (碎石)	3,200 t						●.....●				●—●				●.....●						R3.12~R4.2								
	②-2	北揚水井	北揚水井 (コンクリート塊)	40 t						●.....●				●—●				●.....●														
③その他地下水の集水・貯留・送水施設	③-2	集水井	ライナープレート (金属類)	30 t						●.....●				●—●				●.....●					R4.2									
			保孔管 (廃プラスチック類)							●.....●				●—●				●.....●														
			基礎コンクリート (コンクリート塊)							●.....●				●—●				●.....●														
④高度排水処理施設関連施設	④	高度排水処理施設	躯体 (コンクリート塊、金属類)	6,200 t	●.....●					●—●				●.....●					●—●				R3.12~R4.3									
			外壁下地調整材等 (その他：石綿含有産業廃棄物)	1 t	●.....●					●—●																						
			原水調整設備 (金属類及び廃プラスチック類)	300 t	●.....●					●—●																						
			凝集沈殿処理設備 (金属類及び廃プラスチック類)		●.....●					●—●																						
			汚濁処理設備 (金属類及び廃プラスチック類)		●.....●					●—●																						
その他の処理設備 (金属類及び廃プラスチック類)	●.....●					●—●																										
⑤簡易地下水処理施設	⑤-1	加圧浮上装置	反応槽、凝縮槽、浮上分離槽等 (コンクリート塊、金属類、廃プラスチック類等)	80 t						●.....●				●—●									R3.12									
	⑤-2	凝集膜分離装置	液中膜、散気ケース等 (コンクリート塊、金属類、廃プラスチック類等)	30 t						●.....●				●—●																		
	⑤-3	活性炭吸着塔	吸着塔、原水・処理槽等 (コンクリート塊、金属類、廃プラスチック類等)	60 t						●.....●				●—●																		
⑥その他の施設	⑥-2	ベルトコンベア	ベルトコンベア (金属類)、コンベアベルト (廃プラスチック類)	50 t						●.....●				●—●				●.....●					R4.3									
	⑥-4	処分地内道路	コンクリート擁壁及び水路 (コンクリート塊)	1,600 t	●.....●					●—●				●.....●					●—●													
					アスファルト舗装 (アスファルト・コンクリート塊)	●.....●					●—●				●.....●					●—●												
⑦処分地外周からの雨水の集水・排除施設	⑦	外周排水路	上流側U型水路 (コンクリート塊)	60 t	●.....●					●—●													R3.12									
⑨遮水機能の解除関連	⑨	遮水壁	遮水壁鋼矢板、新設鋼矢板 (金属類)	1,160 t						●.....●				●—●				●.....●					R4.1~R4.3									
			擁壁、笠コンクリート及び水路 (コンクリート塊)	670t						●.....●				●—●									R4.1									
			アスファルト舗装 (アスファルト・コンクリート塊)	200t	●.....●					●—●				●.....●					●—●				R4.3									
			処理対象物 (記号)	搬出予定回数*2																												
			コンクリート塊 (■)	17回	■																											
			アスファルト・コンクリート塊 (▲)	1回	▲																											
			碎石 (●)	5回	●																											
			金属類 (★)	5回	★																											
			廃プラスチック類等	—	※複数の施設の解体撤去物等と合わせて積み込み、運搬する。または、搬出量が少量であって、搬出時期・処理先の違いによって他工事との調整がつかない場合には、トラックにより家浦港からフェリーにて島外搬出する。																											
			その他：石綿含有産業廃棄物	—	※石綿含有産業廃棄物は他の施設の解体撤去物等と混合しないよう区分して積み込み、運搬する。または、搬出量が少量であって、搬出時期・処理先の違いによって他工事との調整がつかない場合には、トラックにより家浦港からフェリーにて島外搬出する。																											

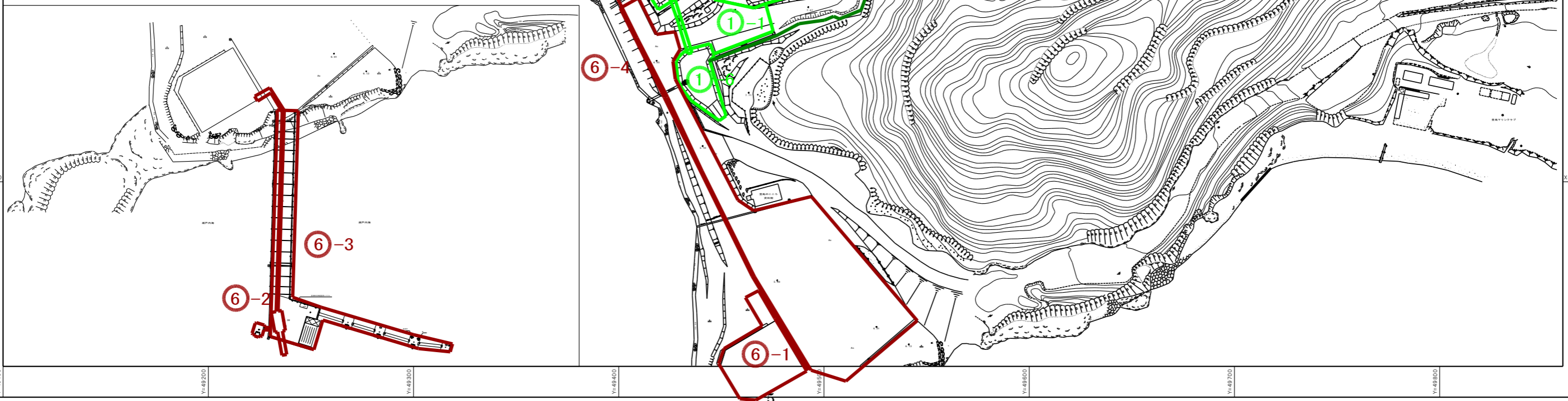
※1 搬出予定時期は想定であり、実際の搬出は、施設の解体撤去物等の集積状況や天候等を勘案して、搬出量及び搬出日を決するものとする。なお、搬出量が少量の場合には、トラックにより家浦港からフェリーにて島外搬出を行うこともある。

※2 船舶による1回あたりの搬出数量は、これまでの搬出実績等を勘案し、碎石は1隻あたりの積載量が700t、コンクリート塊及び金属類等では、碎石より嵩比重が小さくなることから1隻あたりの積載量が500tを上限とした。

図1 豊島内施設撤去関連施設（第Ⅱ期工事） 平面図

施設等の役割	番号	施設等の名称
① 処分地内の雨水の集水・貯留・排除	①-1	処分地進入路の排水路
	①-2	承水路
	①-3	承水路下トレンチドレーン
	①-4	西井戸
	①-5	沈砂池1
	①-6	沈砂池2
② 遮水壁近傍地下水の集水・貯留・送水	②-1	トレンチドレーン
	②-2	北揚水井
③ その他地下水の集水・貯留・送水	③-1	揚水井
	③-2	集水井
	③-3	貯留トレンチ
	③-4	新貯留トレンチ
④ 高度排水処理施設関連	④	高度排水処理施設
⑤ 簡易地下水処理	⑤-1	加圧浮上装置
	⑤-2	凝集膜分離装置
	⑤-3	活性炭吸着塔
⑥ その他	⑥-1	積替え施設
	⑥-2	ベルトコンベア
	⑥-3	専用棧橋
	⑥-4	処分地内道路
⑦ 処分地外周からの雨水の集水・排除	⑦	外周排水路
⑧ 地下水の観測	⑧	観測井
⑨ 遮水機能の解除関連	⑨	遮水壁
⑩ 処分地の整地関連	⑩	処分地内整地

※揚水井、観測井、整地関連については、表示を割愛した。



令和 3 年 9 月 26 日

Ⅲ. 6-2 第Ⅱ期工事等における施設の解体撤去物等の海上輸送マニュアル(案)

第 1 マニュアルの主旨

1. 本マニュアルは、施設の解体撤去物等の海上輸送の実施方法等を定めたものである。
2. 本マニュアルに定める海上輸送の実施方法等は、必要に応じて適宜見直すこととする。

[解 説]

本マニュアルでは、施設の解体撤去物等の海上輸送の実施方法等について、特に配慮すべき事項を定める。

なお、本マニュアルに定める内容は、必要に応じて適宜見直すこととする。

第 2 マニュアルの概要

1. 「Ⅲ. 2-2 第Ⅱ期工事等における施設の解体撤去物等の分別の確認と払出し・処理委託マニュアル」に基づき分別された施設の解体撤去物等については、原則、豊島専用栈橋を活用して海上輸送を行うものとする。
2. 海上輸送は、内航海運業法（昭和 27 年法律第 151 号）第 3 条第 1 項の登録を有する者により、行うものとする。

[解 説]

分別された施設の解体撤去物等について、令和 4 年 3 月末までは、原則、豊島専用栈橋を活用し、海上輸送を行う。なお、搬出量が少量の場合には、トラックにより家浦港からフェリーにて島外搬出を行うこともあるが、その場合は、本マニュアルの対象外となるものの、別途規定の「豊島の島内道路を活用した廃棄物等の輸送・運搬に関するマニュアル」に準拠して搬出を行わなければならない。

工事等の受託者は、海上輸送業務について、国内における船舶による輸送事業を行うために必要とされる内航海運業法（昭和 27 年法律第 151 号）第 3 条第 1 項の登録を有する者に委託して実施する。

第 3 マニュアルの適用範囲

1. 本マニュアルの適用範囲は、施設の解体撤去物等を豊島専用栈橋上で輸送船に荷揚げし、荷下ろし施設まで海上輸送した後、荷下ろし施設の岸壁で払出し・処理委託先に引き渡すまでとする。

[解 説]

海上輸送にあたり、特に配慮が必要な作業としては、豊島専用栈橋での荷揚げから、海上での運送、荷下ろし施設の岸壁での払出し・処理委託先に引き渡しまでであることから、その範囲を本マニュアルの適用範囲とする。

第4 豊島専用棧橋における施設の解体撤去物等の積込み

1. 施設の解体撤去物等は、積替え施設及び積替え施設前に分別集積・一時保管する。
2. 輸送船に積み込む際には、施設の解体撤去物等をバックホウ等で運搬車輛に積み込み、積替え施設に隣接されたトラックスケールで計量を行い、記録を整理する。
3. 豊島専用棧橋上に設置した、輸送船に積み込むためのヤード（以下、「積込みヤード」という。）まで運搬し、慎重にダンプアップを行い、飛散防止に配慮するとともに安全な荷下ろしに努める。なお、輸送船がロールオン・ロールオフ船となる場合は、荷下ろし施設の揚陸状況により、運搬車輛ごとの輸送や、輸送船上での荷下ろし等を決定する。
4. 積込みヤードまでの運搬は、輸送船1隻分の積み込みに適した車輛規格・台数で行い、原則、徐行運転（概ね10km/h以下）にて走行する。なお、運搬車輛は輸送船の豊島専用棧橋への接岸が完了するまでは、棧橋の連絡橋部で待機し、その台数は1台までとする。
5. 輸送船への積み込みは、輸送船のクレーン（バケット付き）を使って行い、輸送船と積込みヤードの間には、落下防止対策を施す。なお、荷役作業開始前には荷役設備の点検を行う。
6. 原則、強風時や雨天時の作業は行わないものとする。

[解説]

施設の解体撤去物等は、積替え施設及び積替え施設前に分別集積する。積替え施設前の集積高さは5m未満とし、安定勾配を確保した形状で一時保管する。（図1）

積替え施設前にて、施設の解体撤去物等を、バックホウ等を用いて運搬車輛に積み込み、積替え施設に隣接されたトラックスケールで計量を行い、運搬車輛及び船舶が過積載とならないよう重量の管理を行う。なお、計量結果は荷役協定書に記載する。

計量後、豊島専用棧橋上に設置した積込みヤードまで運搬し、ゆっくりダンプアップを行い、飛散しないよう慎重に積込みヤード内への荷下ろしを行う。なお、輸送船がロールオン・ロールオフ船の場合は、荷下ろし施設で運搬車輛が自走で揚陸できる条件であれば、運搬車輛ごとの輸送とし、過積載とならないよう運搬車輛の重量を加味した重量の管理を行う。運搬車輛が自走で揚陸できない条件であれば、棧橋上の積込みヤードでの荷下ろしと同様に、輸送船上で飛散しないよう慎重に荷下ろしを行う。

積替え施設前から積込みヤードまでの運搬については、輸送船1隻分の積み込みに適した車輛規格・台数で行い、原則、徐行運転（概ね10km/h以下）にて走行するものとし、過積載とならないよう注意する。運搬車輛は輸送船の豊島専用棧橋への接岸が完了するまでは、棧橋の連絡橋部で待機し、その台数は1台までとする。（図2、写真1）

輸送船への積み込みは、輸送船のクレーン（バケット付き）で行い、輸送船と積込みヤードとの間には、シート張り等の落下防止対策を施す。なお、船内荷役作業指揮者は荷役作業開始前に荷役設備の点検を行い、必要な場合は整備等を行う。

原則、風速が8m/sを超えた場合や波高が0.8mを超えた場合（井島水道で白波が立ち始める）は全ての作業を中断することとする。また、大雨注意報発令時（土砂災害等のおそれが残っている場合の継続発表は除く）の作業は行わないものとし、作業中、雨音で話し声が良く聞き取れない状態となった場合^(*)は、作業員の安全確保の観点から、

直ちに積込みヤード及び輸送船上の施設の解体撤去物等をシートで覆い、天候が回復するまで作業を中断する。

その他、実施にあたっては、別で定める「海上輸送に係る基準」に従うものとする。
(※)気象庁のホームページによると、1時間雨量が10mm以上となった場合、屋内において雨音で話し声が良く聞き取れない状態とされている。

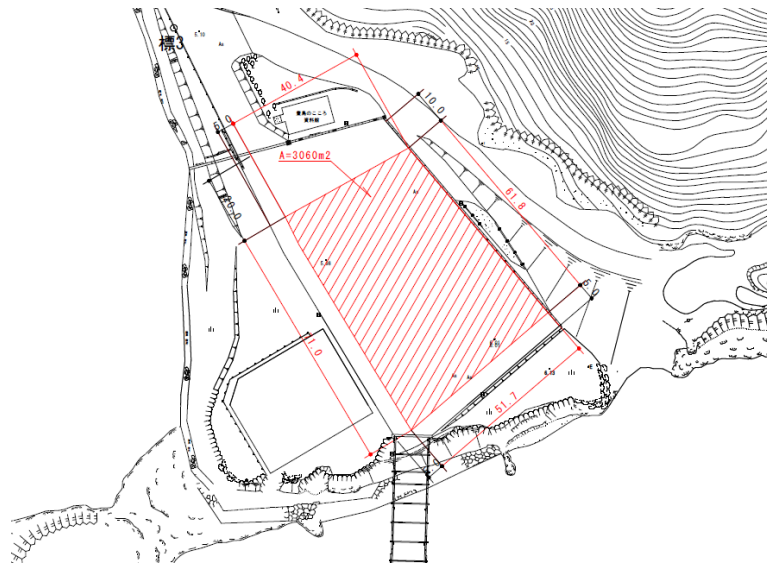


図1 積替え施設前の集積区域

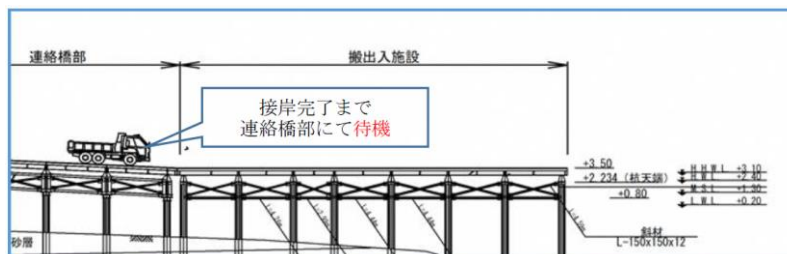


図2 専用棧橋利用時のイメージ図

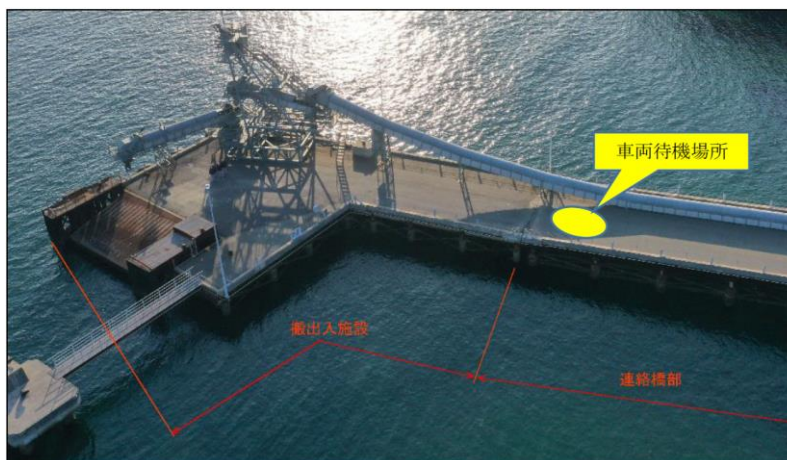


写真1 専用棧橋利用時の車両待機場所

第5 航行安全対策

1. 海上輸送にあたっては、海上輸送業務受託者に統括させ、責任をもって実施させるものとする。
2. 施設の解体撤去物等の海上輸送の安全管理基準として次の事項を定める。
 - (1) 施設の解体撤去物等の海上輸送業務の実施にあたって、海上輸送の安全管理体制を確保するため、工事等の受託者は運航管理者との連絡・調整を担当する者を置く。
 - (2) 豊島専用栈橋への離着岸中止基準、接岸速度は次のとおりとする。
 - ① 豊島専用栈橋での離着岸中止基準
風速 10m/s 以上
波高 0.8m以上（井島水道で白波が立ち始める）
視程 1,000m以下
 - ② 豊島専用栈橋での輸送船の接岸速度
10cm/s 以下
 - (3) 工事等の受託者は、海上輸送業務受託者と連携して海上輸送に伴う海難の発生等の緊急事態に備えるため、緊急連絡体制を整備し、県に提出する。

[解説]

1. 工事等の受託者は、払出し・委託処理を実施する施設の解体撤去物等の海上輸送について、国内において船舶による輸送事業を行うために必要とされる内航海運業法第3条第1項の登録を有する者に委託し、船内荷役作業指揮者を選任のうえ、責任をもって実施させるものとする。
2. 施設の解体撤去物等の海上輸送業務は、工事等の受託者より、海上輸送業務受託者に委託し実施するものではあるが、施設の解体撤去物等の海上輸送に伴う輸送船の航行安全管理体制を確保し、豊島廃棄物等処理関連施設の撤去等の円滑な遂行を図るため、施設の解体撤去物等の海上輸送の安全管理基準を定める。

工事等の受託者は、海上輸送業務受託者の運航管理者との間で、運航計画の策定など海上輸送業務の実施に関する連絡・調整を行うために、連絡・調整を担当する者を置く。

輸送船の海上輸送の安全を確保するため、豊島専用栈橋を利用し海上輸送を行っていた廃棄物運搬船「太陽」に適用していた離着岸中止基準、接岸速度を施設の解体撤去物等の輸送船にも適用する。

工事等の受託者は、海上輸送に伴い海難の発生等の緊急事態が発生した場合に、海上保安官署等への連絡など海上輸送業務受託者と連携して行う緊急時における応急措置等を円滑に実施できるように、緊急時連絡体制を整備し、県に提出する。

第6 荷下ろし施設の岸壁（豊島外）における施設の解体撤去物等の荷下ろし

1. 荷下ろし施設の岸壁における払出し・処理委託先への引き渡しにあたっては、積み込み時と同様に施設の解体撤去物等の飛散及び落下の防止対策を施す。
2. 荷下ろし施設の使用にあたっては、施設管理者の定める規則等を遵守する。

[解説]

荷下ろし施設の岸壁（ロールオン・ロールオフ船による荷下ろし施設において運搬車輛が自走で揚陸できる場合を除く）における払出し・処理委託先への引き渡しにあたっては、輸送船のクレーン（バケット付き）を用いた荷卸し時に飛散防止に配慮するとともに安全に荷下ろしを行い、輸送船と荷下ろしヤードの間にはシート張り等の落下防止対策を施す。

荷下ろし施設の使用にあたっては、施設管理者の定める規則等を遵守し、必要な手続き及び対策を行う。

第7 豊島専用棧橋を活用した施設解体撤去等に用いる資機材等の搬出入

1. 豊島専用棧橋を利用した資機材等の搬出入にあたっては、輸送船1隻分の積み込みに適した車輛規格・台数で行い、原則、徐行運転（概ね10km/h以下）にて走行する。なお、豊島専用棧橋を走行する搬出入車輛は原則1台までとする。
2. 資機材搬出入に用いる輸送船の航行安全対策は第5の内容を適用する。
3. 原則、強風時や雨天時の搬出入は行わないものとする。

[解説]

豊島専用棧橋を利用した資機材等の搬出入については、施設の解体撤去物等の積み込み時と同様の安全対策を行うものとする。

豊島専用棧橋を利用する車輛については、棧橋利用時の安全面に配慮して走行車輛数を原則1台までとするほか、別で定める「海上輸送に係る基準」に従うものとする。

第8 情報の公開

1. 工事等の受託者が作成した運航計画については、事前に関係者に周知する。

[解説]

工事等の受託者は、施設の解体撤去物等の輸送開始時期及び輸送量をあらかじめ海上輸送業務受託者に示し、運航計画を作成のうえ、県に提出する。県は提出された運航計画に基づき、事前に地元や漁協等関係者に運航予定を周知する。

海上輸送に係る基準

1 輸送船

- (1) 海上輸送は、豊島専用棧橋を使用するので、豊島専用棧橋に安全に離接岸でき、荷役作業が行える船舶により行うものとする。
- (2) 運搬船は、牽引力 150kN 以下（船舶の総トン数 200 を超え 500 以下）の規格の船舶とする。ただし、牽引力 150kN 以下の規格の船舶が調達できない場合は、事前に断面照査を実施するなど安全に利用できることを確認のうえ、県の承認を得たうえで利用するものとする。また、荷役の飛散防止のため天蓋を有する船舶とするが、調達できない場合は、シート等で荷役を覆うものとする。
- (3) 豊島専用棧橋の使用や荷下ろし施設までの航路を安全に航行できる大きさ及び構造を有するものとする。
- (4) 荷役を行うためのクレーンを有するものとする。ただし、ロールオン・ロールオフ船の場合、荷下ろし施設で運搬車輛が自走で揚陸できる条件であれば、クレーンを有さなくてもよい。
- (5) 内航海運業法第 3 条第 1 項の登録を受けているものとする。
- (6) 輸送船の船倉洗浄污水は専用タンクに貯留し、適正に処理するものとする。

2 運航計画の策定

- (1) 海上輸送業務受託者は、工事等の受託者から通知された施設の解体撤去物等の海上輸送開始時期及び輸送量により、工事等の受託者と協議の上、航行計画を含む「海上輸送業務運航計画書」を定め、工事等の受託者に提出するものとする。

3 運航体制等

- (1) 輸送船は、船長 1 名、機関長 1 名、航海士 1 名、甲板員 1 名の 4 名以上の運航体制とし、船員法（昭和 22 年法律第 100 号）、船舶職員及び小型船舶操縦者法（昭和 26 年法律第 149 号）に準じた配乗とするものとする。
- (2) 豊島専用棧橋や荷下ろし施設での離接岸時には陸上作業員を配置し、綱取り、綱放し作業を行わせるものとする。

4 航行安全対策

- (1) 豊島専用棧橋での入出港及び荷役中止基準、接岸速度を遵守するものとする。
- (2) 航行時は海上衝突予防法、海上交通安全法及び港則法等の関係規則を遵守し、航路横断時は特に注意して航行するものとする。

5 豊島専用棧橋での作業手順

- (1) 豊島専用棧橋への離接岸時には、綱取り、綱放し作業を行う陸上作業員を配置するものとする。
- (2) 施設の解体撤去物等の運搬及び資機材等の搬出入時に使用する車輛は、積載物を含み 240kN 以下（14t 車を想定 $W=10t+14t=240kN$ ）の重量とする。ただし、240kN 以下の車輛が

調達できない場合は、事前に断面照査を実施するなど安全に利用できることを確認のうえ、県の承認を得たうえで利用するものとする。

また、豊島専用栈橋の走行車両数は原則1台までとするが、資機材等の重量が少なく使用する車両規格が想定する重量より明らかに小さい場合については、240kN を上限に走行方法を定め、県の承認を得たうえで利用するものとする。

- (3) 荷役作業は、輸送船のクレーンにより行うこととする。ただし、ロールオン・ロールオフ船の場合、荷下ろし施設で運搬車両が自走で揚陸できる条件であれば、運搬車両ごとの輸送とし、できない条件であれば、輸送船上で荷下ろしを行うこととする。
- (4) 荷役作業は、原則として日中に行うものとする。なお、荒天時は原則、荷役作業中止基準により荷役作業を中止する。

豊島専用栈橋での荷役作業中止基準

風速 8m/s 以上

波高 0.8m以上(井島水道で白波が立ち始める)

- (5) 豊島専用栈橋での係留中の安全確保に留意するものとする。

6 豊島専用栈橋から荷下ろし施設までの海上輸送

- (1) 輸送船には廃棄物の処理及び清掃に関する法律に規定する産業廃棄物を運搬している旨の表示を行うものとする。
- (2) 海上輸送中の天候悪化等による航行中止に備え、あらかじめ避難港を定めるものとする。なお、休日及び夜間の輸送船の待機場所について、海上が静穏な状態であれば豊島専用栈橋での待機も可能であるが、強風、波浪、高潮等の注意報の発令時は、最寄りの避難港を定めること。

7 荷下ろし施設での作業手順

- (1) 荷下ろし施設への離着岸中止基準や荷役作業中止基準については、豊島専用栈橋の基準を準用するものとするが、施設管理者の定める規則等がある場合はこの限りではない。
- (2) 荷下ろし施設への離接岸時には、綱取り、綱放し作業を行う陸上作業員を配置するものとする。
- (3) 荷役作業は、荷下ろし施設の陸上のクレーンまたは輸送船のクレーンを使用して行い、払出し・処理委託先に引き渡すものとする。
- (4) 荷役作業は、原則として日中に行うものとする。

8 荷役協定書

- (1) 荷役協定書に必要事項を記載し、工事等の受託者にその写しを送付するものとする。

9 安全管理体制等

- (1) 海上輸送業務の実施にあたっては、関係法規を遵守するとともに、輸送作業の安全確保の観点から、内航海運業法第9条に定める安全管理規程の写しを提出するものとする。
- (2) 海上輸送業務全体を統轄する運航管理者を 1 名選任するとともに、副運航管理者を選任し、運航管理者を補佐させるものとする。

- (3)海上輸送中の輸送船の位置を常時確認できるようにするものとする。
- (4)緊急時の連絡体制を定めるものとする。
- (5)船舶保険、PI保険に加入するものとする。

10 関連法令及び条例の遵守

- (1)海上輸送業務の実施にあたっては、大気汚染防止法、騒音規制法、海洋汚染等及び海上災害の防止に関する法律、廃棄物の処理及び清掃に関する法律、水質汚濁防止法、悪臭防止法、振動規制法、ダイオキシン類対策特別措置法その他の国民の健康の保護又は生活環境の保全を目的とする法令等を遵守するものとする。
- (2)国が定める法令のほか、海上輸送業務実施地を管轄する都道府県等が定める条例等を遵守するものとする。

今後の豊島廃棄物等処理関連施設の撤去等に関する基本計画の改訂

「今後の豊島廃棄物等処理関連施設の撤去等に関する基本計画」については、第 9 回豊島事業関連施設の撤去等検討会（R3.3.25web 開催）において、審議・了承されている。

今回の検討会において、「第Ⅱ期工事等における施設の解体撤去物等の海上輸送マニュアル」（㊟第 12 回Ⅱ / 7）の策定を審議いただくことから、これを含めた基本計画の見直しを行い、その改訂を実施する。

II. 今後の豊島廃棄物等処理関連施設の撤去等に関する基本計画：改訂

本基本計画は、今後の豊島廃棄物等処理関連施設の撤去等に関するものである。

次の基本的な対応方針を踏まえるとともに、「今後の豊島廃棄物等処理関連施設の撤去等に関する基本方針」に従い、第Ⅰ期工事で承認された「豊島廃棄物等処理関連施設の撤去等に関する基本計画」を第Ⅱ期工事等に合わせて変更し、今後の豊島廃棄物等処理関連施設の撤去等に関する基本計画を以下のように定める。

解体に先立って対象物の十分な清掃・洗浄を実施し、解体・撤去・分別・払出し等を実施する。

1. 用語の定義

- (1) 本計画でいう「豊島廃棄物等処理関連施設」は、2. に定める施設とする。
- (2) 「清掃・洗浄」とは、簡易な作業等により、対象物に付着した土等を取り除くことをいう。
- (3) 「撤去等」とは、施設、設備等の解体撤去等をいう。
- (4) 「施設撤去廃棄物等」とは、施設の解体撤去に伴い発生した廃棄物や有価物をいう。
- (5) 「設備等」とは、設備、装置及び機器並びに建築構造物等をいう。
- (6) 「作業場」とは、施設の撤去等に伴う作業を実施するにあたり、囲いや壁・天井等により仕切った空間をいう。
- (7) 「作業環境対策」とは、作業従事者の安全を確保するために行う措置等をいう。
- (8) 「作業環境測定」とは、撤去等の作業期間中を中心に行う作業場内の環境測定をいう。
- (9) 「環境保全対策」とは、撤去等の作業によって生じる排気、排水、騒音、振動、悪臭及び廃棄物等による周辺環境への影響を防止するための措置等をいう。
- (10) 「施設の撤去等に係る環境計測」とは、施設の撤去等の実施前後及び実施期間中に行う作業場あるいは施設の境界での環境調査をいう。

2. 撤去等の対象施設の範囲及び概要

撤去等の対象施設は、表 1 に示す豊島廃棄物等処理関連施設とする。

表 1 豊島廃棄物等処理関連施設

施設名	
1	処分地進入路の排水路
2	承水路
3	承水路トレンチドレーン
4	西井戸
5	沈砂池 1
6	沈砂池 2
7	トレンチドレーン
8	北揚水井
9	集水井
10	貯留トレンチ
11	新貯留トレンチ
12	高度排水処理施設
13	加圧浮上装置
14	凝集膜分離装置
15	活性炭吸着塔
16	積替え施設
17	ベルコン
18	専用栈橋
19	外周排水路
20	その他

※その他には、観測井、揚水井、処分地内道路等が該当する。

3. 撤去等の実施にあたっての原則

県は、廃棄物対策課において発注方法も含め、必要となる作業・工程・スケジュール等について検討を行い、工程ごとの実施計画等を立案し、原則として「豊島事業関連施設の撤去等検討会」あるいは「豊島廃棄物等処理事業フォローアップ委員会」で審議・承認を得たうえで撤去等を実施する。

また、撤去等を実施する際には、関係法令で定められた資格者を配置するとともに総括監督員、主任監督員及び監督員を置き、作業全般について監督する。

4. 撤去等の順序・工程

撤去等については、表 2 に示す順序・工程等の概要に基づき実施する。

5. 撤去等の期間

豊島廃棄物等処理関連施設の撤去等の期間については、令和 3 年 4 月～令和 5 年 3 月とする。

6. 作業者の健康診断と作業環境対策及び作業環境測定の実施

作業従事者に対し、労働安全衛生法に基づく一般健康診断の1年以内の受診状況を確認するとともに、作業前の健康状態を確認する。また、作業場の状況に応じた適切な保護具等を選定・着用するなど、作業環境対策に万全を期す。これらの具体的な内容については別途定める（別添ガイドラインⅢ.1、マニュアルⅢ.1-1）。

7. B A T（Best Available Techniques）を適用した設備等の解体・分別及び施設撤去廃棄物等の適正な分別の確認と払出し・処理委託の実施

（1）設備等の解体・分別の実施

設備等の解体は、解体に先立って対象物の十分な清掃・洗浄を実施し、周辺環境の保全と作業者の健康・安全に配慮したB A Tに基づき対応する。その際、施設撤去廃棄物等の払出しを考慮し、「分別の判断基準」に基づく分別もあわせて実施する。また、設備等に使用されている有害物質等（空調用冷媒フロン等）に対しては、関係法令に基づく一般的な建築構造物の解体時における取扱いで対処する。これらの具体的な内容については別途定める（別添ガイドラインⅢ.2、マニュアルⅢ.2-1）。

（2）施設撤去廃棄物等の分別の確認と処理委託の実施

施設撤去廃棄物等は、「分別の判断基準」に基づく分別が適切に行われていることを確認のうえ払い出す。

（3）施設撤去廃棄物等の払出しと輸送・運搬

施設撤去廃棄物等は、原則として資源化を図る。この際、建設リサイクル法や廃棄物処理法などの関係法令を遵守し、有価物としての売却又は廃棄物としての適正な処理委託を行う。

施設撤去廃棄物等の輸送・運搬は、可能な限り公道を使用しない経路を選定するとともに、豊島の島内道路を使用する場合は、周辺環境に配慮する。また、海上輸送を行う場合は、荷揚げ、荷下ろし時を含め安全に配慮する。これらの具体的な内容については別途定める（別添ガイドラインⅢ.2、マニュアルⅢ.2-2、マニュアルⅢ.6-1及びマニユル6-2）。

8. 環境保全対策及び施設の撤去等に係る環境計測の実施

解体撤去時においては、排気・排水等の環境保全対策を実施するとともに、作業の実施前後及び実施期間中に施設の撤去等に係る環境計測を実施する。これらの具体的な内容については別途定める（別添ガイドラインⅢ.3、マニュアルⅢ.3-1及びガイドラインⅢ.4、マニュアルⅢ.4-1）。

なお、周辺環境モニタリングは、「環境計測及び周辺環境モニタリングの実施方針」に従って実施されるが、必要と認められる場合には、これに加えて施設の撤去等に係る周辺環境モニタリングとして、適切な時期に適切な箇所を実施することとする。

9. 情報の収集、整理及び公開

撤去等の作業状況について、文書や写真等による記録を残すとともに、必要と認められる設備等については、適切な時期に委員又は技術アドバイザーによる確認を得るものとする。

また、インターネット等を通じた的確・迅速な情報の提供や、関係者との意見聴取・立会い等を通じたコミュニケーションの実施により、より一層の理解と信頼を得る。これらの具体的な内容については別途定める（別添マニュアルⅢ.5）。

さらに、工事に伴う環境負荷の算定のため、表3の環境負荷の計測項目の概要に従い、データを収集する。

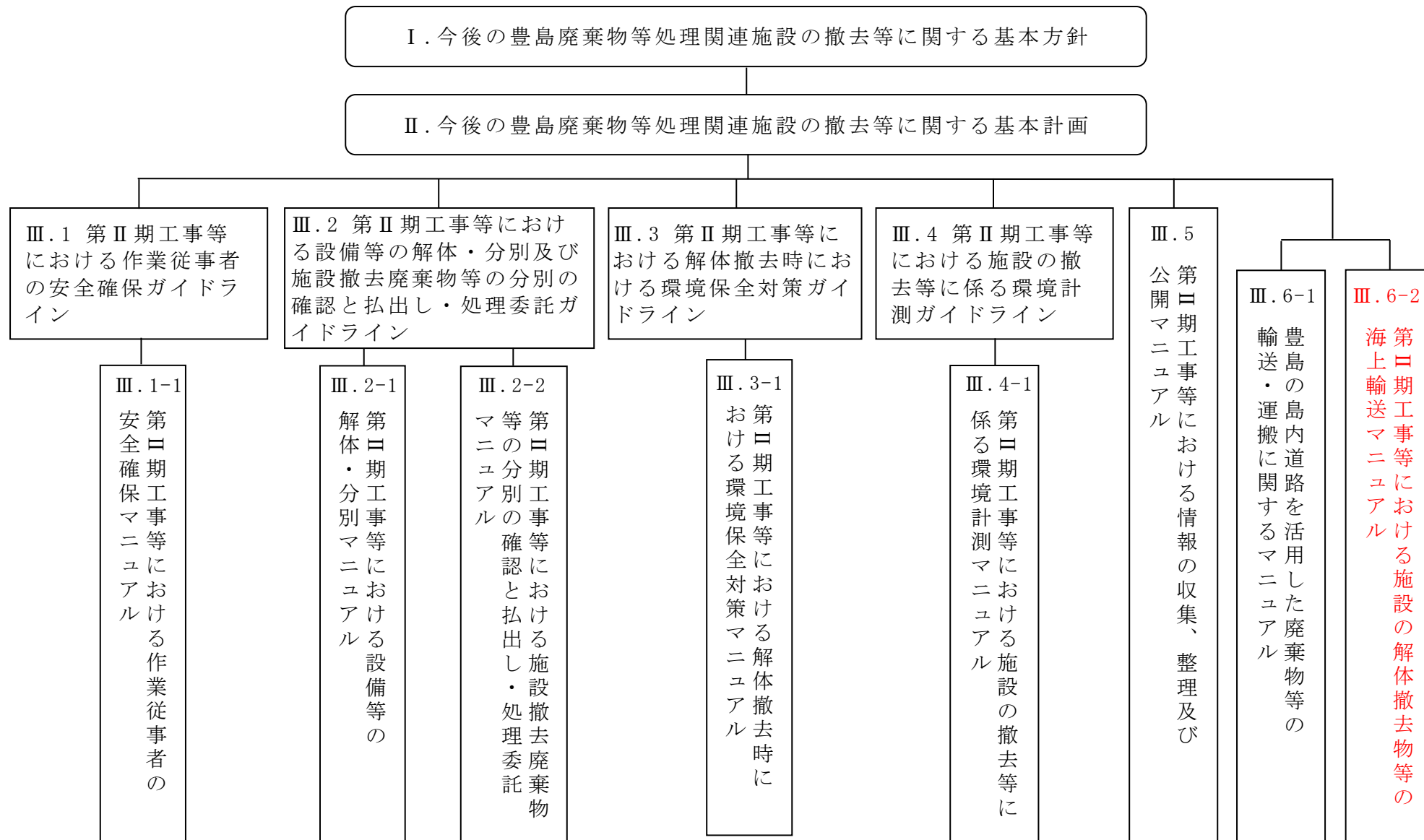
表2 撤去等の順序、工程等の概要及び実施する対策等

工程等の区分	順序	工程等の概要	実施する対策等			
			作業環境対策	作業環境測定	環境保全対策	施設の撤去等に係る環境計測
事前	①	・作業従事者の安全確保対策の決定 ・環境保全対策の決定		○		○
清掃・洗浄	②	・施設、設備等の撤去等に先立つ清掃・洗浄の実施	○	○	○	○
設備等の解体・分別	③	・分別の判断基準に基づく解体・分別の実施	○	○	○	○
施設撤去廃棄物等の分別の確認と払出し・処理委託	④	・分別の判断基準に基づく分別の確認と払出し				
事後	⑤	・委員又は技術アドバイザーによる撤去完了の確認の実施				○
全般	⑥	・作業全般を通じた情報公開の実施 ・豊島事業関連施設の撤去等検討会等による審議・承認				

表3 環境負荷の計測項目の概要

種別	項目		単位	備考		
投入	電力		kWh			
	燃料	液体燃料	L	種別ごとに分けて記載		
		気体燃料	Nm ³	種別ごとに分けて記載		
	用水	洗浄水	kL			
	消費資材		kg	種別ごとに分けて記載		
	薬剤		kg	種別ごとに分けて記載		
	その他		kg	種別ごとに分けて記載		
排出	廃棄物	施設撤去廃棄物等		t	分別基準に従い、分けて記載	
		有害物質	石綿含有産業廃棄物		kg	
			水銀使用製品産業廃棄物		kg	
			フロン類		kg	
			特別管理産業廃棄物		kg	
	その他廃棄物		kg	種別ごとに分けて記載		
	排水	洗浄水	kL			
	排気		t	重機等排ガスのCO ₂ 排出量を記載		
	有価物		t			
	その他		kg	種別ごとに分けて記載		

今後の豊島廃棄物等処理関連施設の撤去等に関する基本方針及び基本計画を踏まえ、以下に示すガイドライン及びマニュアルを作成する。



豊島廃棄物等処理施設撤去等事業における
新型コロナウイルス陽性者の発生に伴う対応

1. 概要

豊島処分地で業務に当たった作業員3名について、PCR検査で新型コロナウイルス感染症の陽性が確認されたため、「豊島廃棄物等処理施設撤去等事業における新型コロナウイルス感染症の拡大防止ならびに感染者発生時の対応」（R2.5.27作成 R3.8.19最新改訂 以下、「コロナ対応マニュアル」という。）に基づき対応し、結果として令和3年8月27日から9月9日までの間、処分地内の全ての作業を停止した。これに関する状況及び対応について、以下のとおり報告するものである。

2. 各感染者の状況

各感染者（陽性者）の豊島処分地での作業日等については、表1に示すとおりである。

表1 各感染者の状況

	1例目の感染者	2例目の感染者	3例目の感染者
処分地での作業日	8/19、20、23の3日間	8/19、20、23、24、25、26の6日間	8/25、26の2日間
連絡の経緯	8/25 PCR検査で陽性判明 8/26 県への報告 8/26 関係者へ報告	8/27 PCR検査で陽性判明 8/27 県への報告 8/30 関係者へ報告	8/30 PCR検査で陰性確認 9/3 再度のPCR検査で陽性判明 9/5 県への報告 9/6 関係者へ報告
備考		1例目の濃厚接触者	2例目のその他の接触者

3. 県の対応等

感染者発生に伴う今回の対応としては、コロナ対応マニュアルに基づき、保健所の疫学調査において濃厚接触者又はその他の接触者と判断された作業員等に対しPCR検査を実施させ、安全を確認した上で作業を順次再開することとした。しかしながら、保健所の疫学調査による濃厚接触者等の有無の判断までの時間が不明であったことから、一旦、感染者と同時期に処分地で業務に当たっていた全ての作業員及び同時期に処分地に立ち入った県職員に対し、PCR検査を実施させるとともに、保健所の疫学調査の終了まで処分地内の作業を中止した。

これにより、8月27日から、処分地内の全ての作業を停止し、PCR検査の結果、感染者3名を除く作業員30名及び県職員4名の陰性が確認されたことから、9月10日から処分地での作業を再開した。

再開に当たっては、改めて各事業者に対して、コロナ対応マニュアルを周知徹底するとともに、処分地における感染防止の取組みの実施状況について、県職員による確認を実施した。

さらに、9月15日に、処分地内の感染拡大防止策の実施状況について、健康管理委員会の須那委員長に確認いただいた。須那委員長からは、基本的な対策はできているため継続すること、休憩中等作業員が密になる可能性のある場面はより注意して対策を行うこと等をご指導いただいた。



写真 須那委員長による巡視の状況

4. 今後の予定

今回、作業員の新型コロナウイルス感染症の感染が初めて確認されたことにより、処分地内の全ての作業を停止することとなったが、今後も処分地内では複数の業者による工事等が並行して実施されるため、感染が確認された場合においても他工程への影響を抑制する必要がある。

そのため、須那委員長のご意見も踏まえながら、処分地内の各業者をグループ分けし、グループ間の接触を可能な限り少なくすることで作業の停止をグループ内に留めるような体制の運用について検討することとする。

今後、上記に伴うコロナ対応マニュアルの見直しについて健康管理委員会及びフォローアップ委員会へ諮るとともに、新型コロナウイルス感染症の感染拡大防止策のより一層の徹底を図る。