

第8回豊島廃棄物等処理事業フォローアップ委員会次第

I 開会

II 審議・報告事項

1 豊島廃棄物等処理施設撤去等事業の進捗状況

- (1) 令和元年度の豊島廃棄物等処理施設撤去等事業の進捗状況（その2）（報告）
- (2) スラグステーションにおけるスラグの保管状況（その2）（報告）
- (3) 豊島処分地の地下水浄化対策等の状況（その2）（報告）
- (4) 豊島事業関連施設の撤去等の状況（その2）（報告）

2 第9回、第10回及び第11回豊島処分地地下水・雨水等対策検討会の審議概要（報告）

3 第6回豊島事業関連施設の撤去等検討会の審議概要（報告）

4 溶融スラグコンクリート構造物の第2次モニタリングの進捗状況（報告）

5 令和2年度に行う事業等の概要

- (1) 令和2年度の豊島廃棄物等処理施設撤去等事業の概要（審議）
- (2) 令和2年度における環境計測及び周辺環境モニタリングの実施方針（審議）

6 その他

- (1) 高度排水処理施設等の定期点検整備の結果及び令和2年度の定期点検整備計画（審議）
- (2) 各種マニュアルの見直し（審議）
- (3) 環境計測及び周辺環境モニタリングの結果（報告）
- (4) 健康管理委員会の審議概要（報告）
- (5) 豊島廃棄物等処理施設撤去等事業に関する情報公開の状況（報告）

III 閉会

令和元年度の豊島廃棄物等処理施設撤去等事業の進捗状況（その 2）

1. 概要

第 6 回豊島廃棄物等処理事業フォローアップ委員会（H31. 3. 25 開催）の審議結果に従い実施している、令和元年度の豊島廃棄物等処理施設撤去等事業について、進捗状況を報告する。

2. 令和元年度の豊島廃棄物等処理施設撤去等事業の進捗状況

（1）副成物の有効利用

高松及びオリーブスラグステーションに保管していた溶融スラグについては、それぞれ令和 2 年 1 月 22 日及び 2 月 25 日に販売完了した。

（2）豊島処分地における残存廃棄物の対応

豊島処分地における残存廃棄物について、「確認された新たな廃棄物の処理の方針」（資料 5・Ⅱ / 1）及び「今後の残存廃棄物の処理の方針」（資料 6・Ⅱ / 3 - 3）に従い処理を進め、令和元年 7 月 11 日に豊島処分地からの搬出を完了し、7 月 25 日に処理を完了した。

（3）豊島処分地の地下水浄化対策

浅い層の地下水については、つぼ掘り拡張等や井戸側による揚水浄化対策を完了した。

深い層の地下水については、集水井等による揚水浄化や化学処理による先行浄化の効果を踏まえ、「今後の処分地の地下水浄化対策の進め方（その 4）」（水第 10 回資料Ⅱ / 5 - 3）等に従い、実施した。具体的には、化学処理による浄化対策は 4 月から先行浄化を行った上で 12 月から実施しており、ウエルポイントや揚水井等による揚水浄化対策は 2 月から、また地下水汚染領域中の土壌の掘削・除去による浄化対策は 1 月から行っている。

（4）直島専用棧橋の撤去

直島専用棧橋については、第 4 回豊島事業関連施設の撤去等検討会（H31. 3. 2 開催）（資料Ⅱ / 4 - 2）で審議・了承いただいた「豊島廃棄物等処理施設撤去等事業 直島専用棧橋撤去工事 実施計画書」の内容に従い、平成 31 年 4 月 1 日から解体撤去工事を開始し、

令和元年8月9日に全ての撤去が完了した。

3. 令和元年度の進捗状況（令和2年3月31日時点）

—— 実施予定の工程

		4月	5月	6月	7月	8月	9月	10月	11月	12月	1月	2月	3月
フォローアップ委員会の開催							●						●※
副成物の有効利用		溶融スラグの販売（高松SS、オリーブSS）											
残存廃棄物の対応		廃棄物の処理											
環境計測・周辺環境モニタリング		定期的な周辺環境モニタリング											
高度排水処理施設の運転・管理		高度排水処理施設の運転・管理											
			定期整備		定期整備								定期整備
地下水・雨水等対策検討会の開催				●		●		●		●			●※
地下水 浄化対策	A3・B5・F1地点	既設井戸による揚水浄化											
		追加対策（化学処理による原位置浄化等）の検討・実施											
	D測線西側	既設井戸及び集水井による揚水浄化											
		化学処理による先行浄化											
	つぼ掘り拡張区画 （FG34付近、北海岸付近）	つぼ掘りの拡張による浄化											
		（深い層の対策に移行する）											
井戸側設置区画	井戸側による揚水浄化												
深い層	化学処理による先行浄化												
		追加対策（化学処理による原位置浄化等）の検討・実施											
豊島事業関連施設の撤去等検討会の開催							●						●※
施設等の撤去	直島専用栈橋	撤去工事											
	スラグステーション	撤去の検討											

※新型コロナウイルス感染予防のために4月に延期した。

スラグステーションにおけるスラグの保管状況（その 2）

1. これまでの実施状況

高松スラグステーションに保管していた溶融スラグについては、令和 2 年 1 月 22 日に、オリーブスラグステーションに保管していた溶融スラグについては、令和 2 年 2 月 25 日に販売を完了した。実施状況を表 1 に示す。

引き続き、工場から出荷される溶融スラグ製品を土木用材料として公共工事で有効利用する。

表 1 各スラグステーションにおける溶融スラグの保管量

保管場所	保管量	備考
高松スラグステーション	0 t	令和 2 年 1 月 22 日に販売完了
オリーブスラグステーション	0 t	令和 2 年 2 月 25 日に販売完了
合 計	0 t	

2. 今後の実施予定

高松スラグステーションの保管場所は「第 6 回豊島事業関連施設の撤去等検討会」（資料 II / 4）で審議・了承頂いたとおり、撤去工事を発注することとしている。

豊島処分地の地下水浄化対策等の状況（その 2）

1. これまでの実施状況

豊島処分地での地下水対策の内容と現状等について表 1 に示す(今回からこの様式を採用する)。また、同処分地での地下水のモニタリング調査の状況を表 2 に示す。

(1) A 3、B 5 及び F 1

岩盤のクラック部分の地下水汚染が原因と考えられ、A 3 及び B 5 については、平成 26 年 4 月から揚水浄化、令和元年 7 月から化学処理、令和元年 12 月から揚水浄化を実施し、令和 2 年 2 月からは化学処理を再開している。また、F 1 については、化学処理の適用に関するトリタビリティ試験を実施し、浄化効果を確認済みである。

(2) D 測線西側

排水基準超過が確認された 10m メッシュの区画を対象に、令和元年 11 月からフェントン試薬の注入による化学処理の準備を進め、令和 2 年 1 月から薬剤の注入を開始している。D 測線西側では化学処理による浄化効果が確認されており、継続して化学処理を実施している。

また、平成 26 年 6 月から揚水井による揚水浄化を、平成 30 年 4 月からは集水井による揚水浄化を実施していたが、化学処理の実施に伴い、令和元年 12 月からは揚水浄化を一時中断している。

(3) 高濃度汚染区画（区画②⑨⑩）

区画②及び区画⑩については、令和元年 11 月からフェントン試薬の注入による化学処理の準備を進め、同年 12 月から薬剤の注入を開始している。区画②では化学処理による浄化効果が確認されており、継続して化学処理を実施している。一方で、区画⑩では化学処理による浄化効果が十分に確認されていない地点があるため、化学処理以外の浄化対策について検討している。

また、区画⑨の TOC 濃度が高い範囲（区画⑨-7 及び区画⑭-6 を含む。）については、令和 2 年 1 月から地下水汚染領域中の土壌の掘削・除去による浄化対策を実施しており、区画⑨-7 及び⑭-6 については沖積層の土壌の掘削・除去が完了し、現在は区画⑨-1、⑨-2、⑨-4 及び⑨-5 の沖積層の土壌の掘削を実施している。

(4) 揚水井による浄化対策エリア（区画⑫⑬⑭⑮⑯⑰⑱⑲⑳㉑㉒㉓）

1,4-ジオキサンによる汚染が高濃度で存在している区画⑫⑬⑭⑮⑯⑰⑱⑲⑳㉑㉒㉓については、1,4-ジオキサンが水溶性の物質であることを踏まえ、令和元年 10 月から揚水井による揚水浄化を実施していたが、化学処理（区画⑩）及びウェルポイント等による揚水浄化（区画⑪⑫⑬⑭⑮⑯⑰⑱⑲⑳㉑㉒㉓）の実施に伴い、すべての揚水井による揚水浄化を一時中断している。

(5) ウェルポイントによる浄化対策エリア（区画⑪⑫⑬⑭⑮⑯⑰⑱⑲⑳㉑㉒㉓）

ベンゼンによる汚染が高濃度で存在している区画⑪⑫⑬⑭⑮⑯⑰⑱⑲⑳㉑㉒㉓については、ベンゼンが水より比重が軽く、汚染が T P 0 m ～ - 3 m 付近に集中していることを踏まえ、令和 2 年 2 月から区画⑬⑱㉓でのウェルポイントによる揚水浄化を実施している。

2. 今後の予定

(1) A3、B5及びF1

引き続き、A3、B5及びF1において、水質モニタリングを実施するとともに、必要に応じて揚水浄化や化学処理等の浄化対策を継続して実施していく。

(2) D測線西側

引き続き、D測線西側においてフェントン試薬の注入による化学処理を実施する。なお、化学処理の実施中は効果的な薬剤の注入を行うために、集水井による揚水浄化を一時的に休止しているが、化学処理後の浄化状況等を踏まえ、必要に応じて揚水浄化を継続して実施していく。

(3) 高濃度汚染区画（区画②⑨⑩）

区画②については、引き続き、フェントン試薬の注入による化学処理を実施する。一方で区画⑩については、化学処理による浄化効果が十分に確認されていないため、注水を併用した揚水浄化対策を検討しており、浄化効果を確認した上で実施していく。

また、区画⑨については、地下水汚染領域中の土壌の掘削・除去による浄化対策を実施後、TOC濃度が低い範囲はフェントン試薬の注入による化学処理を実施する予定である。

(4) 揚水井による浄化対策エリア（区画⑫⑬⑭⑮⑯⑰⑱⑲⑳㉑㉒㉓）

化学処理及びウェルポイント等による揚水浄化の状況を確認しながら、必要に応じて揚水浄化を継続して実施していく。

(5) ウェルポイントによる浄化対策エリア（区画㉔㉕㉖㉗㉘㉙㉚㉛㉜㉝㉞㉟）

引き続き、水質モニタリングを実施しながら、ウェルポイントによる揚水浄化を実施する。

表1 地下水汚染地点の現状等：令和2年4月22日現在

対策地点		対策内容(実施時期)	これまでの対策の経緯	現状 (R2.4.22現在)	地下水・雨水対策等検討会の見解	
					第10回 (R1.12.22)	第11回(R2.4.22)
(1)独立地点	A3	揚水(H26.4)→化学処理(R1.7)→揚水(R1.12)→化学処理(R2.2)	岩盤のクラック部分の地下水汚染が原因と考えられ、平成26年4月から揚水浄化を、令和元年7月からは化学処理を実施し、効果が確認された。令和元年12月から揚水浄化を実施し、令和2年2月からは化学処理を再開している。	化学処理を継続中	揚水浄化又は化学処理を継続すること。	揚水浄化又は化学処理を継続すること。
	B5	揚水(H26.4)→化学処理(R1.7)→揚水(R1.12)→化学処理(R2.3)	岩盤のクラック部分の地下水汚染が原因と考えられ、平成26年4月から揚水浄化を、令和元年7月からは化学処理を実施し、効果が確認された。令和元年12月から揚水浄化を実施し、令和2年3月からは化学処理を再開している。	化学処理を継続中	揚水浄化又は化学処理を継続すること。	揚水浄化又は化学処理を継続すること。
	F1	—	水質モニタリングを継続中である。なお、トリータビリティ試験を実施して、化学処理による浄化効果を確認済みである。	—	水質モニタリングを継続すること。	水質モニタリングを継続するとともに、必要に応じて揚水浄化や化学処理等を検討すること。
(2)D測線西側	(B+40,2+10)、(C,2+40)	揚水(H26.6)→停止(R1.12)	平成26年6月より2箇所の浅い層で揚水を開始し、平成27年4月より2箇所の深い層でも揚水を開始した。D測線西側での化学処理の実施に伴い、令和元年12月からは揚水浄化を停止している。	化学処理を継続中	化学処理の実施中は揚水井による揚水浄化の一時休止を継続すること。	化学処理の実施中は揚水井による揚水浄化の一時休止を継続すること。
	集水井	揚水浄化(H30.4)→停止(R1.12)	深い層では揚水量が少なく浄化が進んでいないため、平成30年4月から集水井による揚水浄化を実施していたが、D測線西側での化学処理の実施に伴い、令和元年12月からは揚水浄化を停止している。	揚水浄化を停止中	化学処理の実施中は集水井による揚水浄化の一時休止を継続すること。	化学処理の実施中は集水井による揚水浄化の一時休止を継続し、化学処理の実施後の状況を踏まえ、必要に応じて揚水浄化を再開すること。
	排水基準超過地点	化学処理(R1.11)	地下水中のTOCが低いこと、適用可能性試験において浄化を確認していること等を踏まえ、令和元年11月から化学処理を実施している。	化学処理を継続中	化学処理を継続すること。	化学処理を継続すること。
(3)高濃度汚染区画 (区画②⑨⑩)	区画②	化学処理(R1.11)	地下水中のTOCが低いこと、適用可能性試験において浄化を確認していること等を踏まえ、令和元年11月から化学処理を実施している。	化学処理を継続中	化学処理を継続すること。	化学処理を継続すること。
	区画⑩	化学処理(R1.11)→揚水浄化(R2.3)	地下水中のTOCが低いこと、適用可能性試験において浄化を確認していること等を踏まえ、令和元年11月から化学処理を実施し、令和2年3月から注水を併用した揚水浄化対策の効果を確認中である。	揚水浄化の効果を確 認中	化学処理を継続すること。	浄化効果を確認した上で揚水浄化対策を実施すること。
	区画⑨	TOC濃度が高い範囲 TOC濃度が低い範囲	TOC濃度が高い範囲 地下水中のTOCが高いことから化学処理では浄化が十分進行しない可能性が高い等の理由から令和2年1月から土壌掘削を実施している。 TOC濃度が低い範囲 地下水中のTOCが低いことや先行浄化の状況を踏まえ、化学処理を実施する予定としている。	土壌掘削を継続中 化学処理を実施予定	土壌掘削を実施すること。 土壌掘削後に化学処理を実施すること。	土壌掘削を継続すること。 土壌掘削後に化学処理を実施すること。
(4)揚水井による浄化対策エリア (区画⑭⑮⑯⑰⑱⑲⑳㉑㉒)	揚水浄化(R1.10)→停止(R2.2)	1,4-ジオキサンによる汚染が高濃度で存在していることや、1,4-ジオキサンが水溶性の物質であることを踏まえ、令和元年10月から揚水井による揚水浄化実施している。 ウェルポイントによる揚水浄化等の実施に伴い、令和2年2月からは揚水浄化を停止している。	揚水浄化を停止中	揚水井による揚水浄化を継続すること。	ウェルポイントによる揚水浄化の実施状況等を踏まえ、必要に応じて揚水浄化を再開すること。	
(5)ウェルポイントによる浄化対策エリア (区画⑪⑫⑬⑭⑮⑯⑰⑱⑲⑳㉑㉒)	揚水浄化(R2.2)	ベンゼンが水よりも比重が軽く、TP0～-3m付近に集中して存在していることを踏まえ、令和2年2月からウェルポイントによる揚水浄化を実施している。	揚水浄化を継続中	ウェルポイントによる揚水浄化を実施すること。	ウェルポイントによる揚水浄化を継続すること。	
(6)その他の区画	区画⑥⑲⑳㉑㉒	揚水浄化(R2.3)→停止(R2.4)	ベンゼンによる汚染が確認されていることから、令和2年3月から揚水井による揚水浄化を実施していたが、令和2年4月からは揚水浄化を停止している。	揚水浄化を停止中	必要に応じて、追加的対策を実施すること。	揚水井による揚水浄化を実施すること。
	区画㉓㉔㉕㉖㉗㉘㉙㉚	—	必要に応じて追加対策を実施する。	—	同上	必要に応じて、追加的対策を実施すること。

表2 地下水調査の状況

地 点		調査状況	
		現状 (2020/4/22 現在)	調査期間
(1) A3、B5及びF1	A3・B5・F1	モニタリング中	H12.12～
(2) D測線西側	(B+40, 2+10)、 (C, 2+40)、(C, 3)、 (C, 3+10)、集水井	中断中	H25.7～R1.11
	化学処理実施地点	モニタリング中	R1.11～
(3) 高濃度汚染区画 (区画②⑨⑩)	区画②⑨⑩ (⑭-6を含む。)	モニタリング中	H31.1～
(4) 揚水井設置による浄化 対策エリア	区画⑫⑬⑭⑮⑯⑰⑱⑲⑳㉑ ㉒	中断中	R1.10～R2.2
(5) ウェルポイントによる 浄化対策エリア	区画⑪⑫⑬⑭⑮⑯⑰⑱⑲ ㉒㉓	モニタリング中	R2.2～
(6) その他の区画	区画⑥⑲⑳㉑㉒㉓㉔㉕㉖㉗㉘㉙ ㉚㉛㉜㉝㉞㉟	モニタリング中	R1.5～

豊島事業関連施設の撤去等の状況（その 2）

1. これまでの実施状況

(1) 直島専用棧橋

直島専用棧橋については、第 4 回豊島事業関連施設の撤去等検討会（H31. 3. 2 開催）（資料 II / 4 - 2）で審議・了承いただいた「豊島廃棄物等処理施設撤去等事業直島棧橋撤去工事 実施計画書」に従い、平成 31 年 4 月 1 日から解体撤去工事を開始し、令和元年 8 月 9 日に全ての撤去が完了した。これまでの直島専用棧橋の撤去等の手続き状況等は、表 1 のとおりである。

表 1 直島専用棧橋の撤去等の手続き状況等

		直島専用棧橋撤去工事
撤去等の実施事業者		株式会社 村上組
工期		H30. 12. 18～R1. 9. 30
手 続 き の 状 況	発注仕様書の作成	H30. 9～10
	入札公告	H30. 11. 7～H30. 11. 30
	実施事業者の決定	H30. 12. 11
	実施計画書の策定	第 4 回豊島事業関連施設の撤去等検討会にて審議（H31. 3. 2）
	工事の実施	H31. 4. 1 ～R1. 8. 9
	環境計測の実施	（撤去前） H31. 4. 22、（撤去中） R1. 6. 17、（撤去後） R1. 7. 22

(2) 豊島処分地内関連施設

豊島処分地内関連施設の第Ⅰ期工事における実施状況の概況を表2に示す。

第Ⅰ期工事のうち、A3井戸及びB5井戸については、地下水の浄化が完了した後に実施するものとする。

表2 豊島内施設撤去関連施設の第Ⅰ期工事における実施状況の概況

番号	施設	令和元年度の実施内容	実施状況
5	排水路	—	実施済 (H29. 7. 3~H29. 12. 8)
19-2	A3 井戸	この地点の地下水浄化が完了しておらず、撤去は実施しない。	この地点における地下水浄化対策後に実施
19-3	B5 井戸		
21	中間保管・梱包施設	—	実施済 (H29. 11. 22~H30. 3. 19)
25	日通の倉庫	—	実施済 (H29. 9. 11~H29. 9. 25) ※日通が撤去
27	見学者階段及び転落防止柵	—	実施済 (H29. 5. 18~H29. 5. 31)
28-1	橋梁式新設運搬路	—	実施済 (H29. 7. 3~H30. 6. 29)
28-2	新設運搬路	—	実施済 (H29. 4. 28~H29. 5. 26)
29	混合ヤード	—	実施済 (H29. 4. 28~H29. 5. 16)
30	仮置ヤード	—	
31	溶融助剤置場	—	実施済 (H29. 4. 19~H29. 5. 1)

(3) その他

その他の撤去工事における実施状況の概況を表3に示す。

高松スラグステーションについては、令和2年1月22日に販売完了したため、「高松スラグステーションの撤去工事」（撤第6回資料Ⅱ/4）に従い、撤去工事を実施する。

表3 その他の撤去工事における実施状況の概況

施設	工事の内容	令和元年度の実施内容	実施状況
直島中間処理施設	直島中間処理施設の一部解体・撤去 有効活用する施設は、三菱マテリアル（株）直島製錬所に譲渡	—	実施済 (H30.7.9～ H31.3.1) 譲渡済 (H31.3.31)
スラグステーション	坂出ならびに高松のスラグステーションの撤去	坂出は平成29年度に撤去を完了している。 高松は令和2年1月22日に販売終了したため、令和2年度に撤去工事を実施する予定である。	実施済（坂出） (H29.10.25～ H30.3.10)

2. 今後の実施予定

(1) 豊島処分地内関連施設

A3井戸及びB5井戸の撤去については、地下水浄化対策後に実施する予定である。

(2) その他

高松スラグステーションの撤去工事を発注することとしており、発注仕様書の作成は令和2年4～5月を予定している。

第 9 回、第 10 回及び第 11 回豊島処分地地下水・雨水等対策検討会の審議概要

第 7 回豊島処理事業フォローアップ委員会 (R1. 9. 15) 以降に開催された、第 9 回豊島処分地地下水・雨水等対策検討会 (R1. 10. 11) 及び第 10 回豊島処分地地下水・雨水等対策検討会 (R1. 12. 22) 審議結果の概要は以下のとおりである。

また、第 11 回豊島処分地地下水・雨水等対策検討会 (当初 R2. 3. 15 開催予定、新型コロナウイルスの感染拡大防止のため 4. 12 に延期、さらに持ち回り審議となり、R2. 4. 6 に資料を送付、決定事項の報告 4. 22) を持ち回り審議で実施した。

第 9 回豊島処分地地下水・雨水等対策検討会 (R1. 10. 11)

1. 処分地の地下水浄化対策等の概況 (その 3) (報告)

各汚染地点における地下水浄化対策の概況について説明した。

<委員からの意見等>

- 「(3) つぼ掘り拡張区画」、「(4) 井戸側を設置した区画」、「(5) 深い層」の地下水浄化対策については今回で区切りがついたので、対策地点を再整理してはどうか。

【意見を踏まえ、地点の再整理を実施し、第 10 回検討会において報告済み。】

2. 地下水浄化対策等の状況 (報告)

(1) D 測線西側の地下水質の状況 (定期モニタリング) (その 3)

揚水浄化を実施している D 測線西側において、令和元年 9 月に実施したモニタリング結果を報告した。

<委員からの意見等>

- 化学処理を実施した (C, 2+40) において、リバウンドしている理由を考察すること。

【意見を踏まえ、対応中である。】

(2) 集水井の揚水浄化の状況 (その 2)

令和元年 8 月から 10 月に実施した集水井による揚水浄化の状況及びこれまでの集水井による汚染物質の除去量の推算について報告した。

<委員からの意見等>

- 汚染物質は地下水に溶けていない状態でも存在するため、推算の除去率ほど除去されていない。
- 土壌含有量から汚染物質の存在量を計算すると、一般的には地下水に存在しているものより 10 倍は多い。
- この除去量の推算から浄化期間を計算して欲しくはない。

【意見を踏まえ、今後の除去量の推算の際に対応する。第 10 回検討会において報告済み。】

(3) 集水井横ボーリングの洗浄実施結果

集水井横ボーリングからの水量が低下しており、土砂等による横孔内部の詰まりが原因と考えられることから、令和元年9月に実施した横孔の洗浄作業の状況及び洗浄前後の水量や水質について報告した。

<委員からの意見等>

○特になし。

(4) 高度排水処理施設等における処理量アップ対策の状況(その2)

高度排水処理施設等における処理量アップ対策について、その進捗状況及び水質調査結果等について報告した。

<委員からの意見等>

○屋外活性炭吸着塔において、活性炭交換後の処理水の1,4-ジオキサン濃度が急に上がっている
ので、原水水質を確認しながら運転管理を行うこと。

【意見を踏まえ、引き続き、原水水質を定期的に確認しながら、適切な運転管理を実施していく。】

3. 高濃度汚染地点やD測線西側等における化学処理の実施報告とその評価(審議)

化学処理及び電気発熱法による浄化の実施状況や、区画⑨における今後の対策方法を検討するために実施したTOC詳細調査の結果について報告し、今後の対策方法の検討結果について審議・了承を得た。

<委員からの意見等>

○特になし。

4. 今後の処分地の地下水浄化対策の進め方(その3)(審議)

これまでの地下水汚染領域の調査や先行浄化の状況等を踏まえ、具体的な対策の内容について地点別に示し、今後の処分地における地下水浄化対策について審議・了承を得た。

<委員からの意見等>

○化学処理では、先行浄化の結果を踏まえて、どの地点から実施するかを検討すること。

○D測線西側で化学処理を実施する際は、集水井及び揚水井は停止すること。

○集水井の稼働によるB5揚水井の水位変動を確認すること。

【意見を踏まえ、対応中である。】

5. 処分地の水収支モデルの構築の検討(審議)

今後、過去の検討の際に活用した水収支モデルの仕様や具体的なパラメーター等を再度確認するとともに、既存の水理特性や地質情報等を根拠としたパラメーター等の採用についても検討するなど、既存モデルの改善を図りながらシミュレーションを行い、地下水浄化対策を実施している地点別及び処分地全体の水収支や地下水の流向及び流量を把握することで、より一層迅速かつ効果的な地下水浄化対策を実施するとともに、併せて遮水機能の解除に関するデータも収集することについて審議・了承を得た。

<委員からの意見等>

○大まかな流れを確認するためものなので、精緻化することに時間をかけないこと。

○雨水対策の効果も確認すること。

【意見を踏まえ、対応中である。】

1. 処分地の地下水浄化対策等の概況 (その 4) (報告)

対策地点の再整理を行い、各地点における地下水浄化対策の概況について説明した。

<委員からの意見等>

○特になし。

2. 処分地の地下水の状況 (報告)

(1) D 測線西側の地下水の状況 (定期モニタリング) (その 4)

揚水浄化を実施している D 測線西側において、令和元年 11 月に実施したモニタリング結果を報告した。

<委員からの意見等>

○特になし。

(2) 処分地全域での地下水の状況

高濃度汚染地点を除く 27 区画に設置した観測孔において、令和元年 11 月に実施した水質の調査結果を報告した。

<委員からの意見等>

○特になし。

3. 処分地の地下水浄化対策の状況 (報告)

(1) 集水井による揚水浄化の状況 (その 3)

令和元年 10 月から 11 月に実施した集水井による揚水浄化の状況及びこれまでの集水井による汚染物質の除去量の推算について報告した。

<委員からの意見等>

○特になし。

(2) 化学処理の状況 (区画②⑩及び D 測線西側)

区画②⑩及び D 測線西側において、令和元年 11 月から実施している化学処理による地下水浄化対策の概要及び実施状況について報告した。

<委員からの意見等>

○フェントン注入は 2 回を計画しているが、1 回目のフェントン注入の結果から 3 回目のフェントン注入が必要かを判断し、必要があればスムーズに 3 回目のフェントン注入が実施できるように準備をする必要があるかもしれない。

【意見を踏まえ、対応中である。】

(3) 揚水井による揚水浄化の状況 (区画②③⑤⑦⑧⑨⑩⑪)

区画②③⑤⑦⑧⑨⑩⑪の中央付近に計 8 本の揚水井を設置して、令和元年 10 月から順次浄化を開始しており、各揚水井の揚水量及び揚水浄化の状況について報告した。

<委員からの意見等>

- 過去に実施した深度ごとの調査結果と、揚水井の水質が同等か確認しておくこと。
 - 揚水井は、汚染物質を引き込む可能性があるため、浄化の評価の際には留意すること。
- 【意見を踏まえ、対応中である。】

4. 高度排水処理施設等における運転管理状況及び今後の運転管理方法（報告）

高度排水処理施設等における運転管理状況と、処理水の循環利用や高度排水処理施設の処理能力増強についての検討状況などの今後の運転管理方法について報告した。

<委員からの意見等>

- 高度排水処理施設が能力を発揮できずに浄化が遅れることがないように、砂ろ過装置等の設置をできるだけ早く検討すること。
 - 屋外活性炭吸着塔については、1,4-ジオキサン濃度の高い水が調整槽に流入するのを制御する必要があるかもしれない。
- 【意見を踏まえ、対応中である。】

5. 今後の地下水浄化対策の進め方（審議）

(1) 電気発熱法による浄化対策の検討結果

区画⑨-4における電気発熱法による浄化の実施状況及び水質モニタリング結果について報告した。

<委員からの意見等>

- 特になし。

(2) 地下水汚染領域中の土壌の掘削・除去による浄化対策の検討結果

区画⑨-8において試験的に実施した土壌の掘削・除去の状況や、試験室及び現場で実施した水洗浄の状況について報告した。

<委員からの意見等>

- 特になし。

(3) 今後の地下水浄化対策の進め方（その4）

電気発熱法による浄化対策の検討結果や地下水汚染領域中の土壌の掘削・除去による浄化対策の検討結果を踏まえ、区画⑨及び⑭-6における地下水浄化の具体的な実施方法を決定するとともに、地下水の排水基準到達までの戦略的な施設運用等についての検討結果を取りまとめ、今後の処分地における地下水浄化対策について審議・了承を得た。

<委員からの意見等>

- 涵養ポンドを設置して雨水を取り込むと浄化促進として効果的ではないか。
- 【意見を踏まえ、処分地の水収支モデルの構築に併せて検討中である。】

6. 処分地全域での地下水における排水基準の到達の確認手法の検討（審議）

第7回豊島廃棄物等処理事業フォローアップ委員会において、永田委員長から、「処分地全域での地下水における排水基準の到達の確認手法の確立」についての対応の要請があったことや、「豊島処分地における地下水浄化対策等に関する基本的事項」（平成29年10月9日 豊島廃棄物等処理事業フォローアップ委員会）において、「排水基準に到達」とは、「豊島処分地地下水・雨水等検討会が、別に定める規定に従って、汚染物質の濃度が排水基準値を満たすと認めた場合をいう」と定義されていることから、基本的な考え方を整理するとともに、排水基準の到達の確認手法について審議・了承を得た。

<委員からの意見等>

- 排水基準の達成の確認をどのタイミングで始めるのかを決めたものと理解している。
- 排水基準の到達は、モニタリングを開始するきっかけであるという解釈で問題はないと思う。
- 全地点で排水基準の到達を確認するとなると、A3、F1、B5は最後に残る可能性がある。
- 排水基準の達成の確認中にリバウンドした場合にどうするのかも難しい。
- 集水井は揚水量が多いため、D測線西側は浄化されていても、東側から流れている地下水を取ってしまい、なかなか排水基準を到達できない可能性がある。集水井をどうするのかを検討しておいた方がよい。
- 集水井をどうするかについては考えていく必要があるが、今後の効果をみながら検討する形でよいのではないかと。

【意見を踏まえ、検討中である。】

第11回豊島処分地地下水・雨水等対策検討会（持ち回り審議：R2.4.6資料発送・4.22決定事項の報告）

議事の概要を別紙1に、また委員並びに関係者からの意見と座長の見解・コメントを別紙2に、さらに決定事項を別紙3に示す。また資料の修正箇所一覧を別紙4に示す。

第 1 1 回豊島処分地地下水・雨水等対策検討会 (R2. 4. 6 資料発送・4. 22 決定事項の報告) 審議事項及び報告事項の概要

1 処分地の地下水浄化対策等の概要（その 5）（報告）

各地点における地下水浄化対策の概要について報告した。

2 処分地の環境計測等の状況

(1) 処分地全域での地下水の状況（その 2）（報告）

高濃度汚染地点を除く 27 区画に設置した観測孔において、令和 2 年 1 月及び 2 月に実施した水質の調査結果を報告した。

(2) 高度排水処理施設等における運転管理の状況（報告）

高度排水処理施設の処理能力の増強を目的として、凝集膜ろ過装置をバイパスする形で砂ろ過装置（デモ機）を仮設し、地下水を処理する検討等を実施した結果について報告した。

(3) 令和 2 年度における環境計測及び周辺環境モニタリングの実施方針（審議）

計測地点、計測項目及び計測頻度の見直しを行った令和 2 年度における環境計測及び周辺環境モニタリングの実施方針について審議いただいた。

3 処分地の地下水浄化対策の状況（報告）

(1) 化学処理による浄化対策の状況（区画②③⑩及び D 測線西側）

区画②③⑩及び D 測線西側において、令和元年 11 月から実施している化学処理による地下水浄化対策の実施状況について報告した。

(2) 地下水汚染領域中の土壌の掘削・除去による浄化対策の状況（区画⑨）

区画⑨-1、⑨-2、⑨-4、⑨-5、⑨-7 及び⑭-6 における地下水汚染領域中の土壌の掘削・除去による浄化対策の実施状況について報告した。

(3) 揚水井による揚水浄化の状況（区画⑳㉑㉒㉓㉔㉕㉖㉗㉘㉙㉚㉛㉜㉝）（その 2）

区画⑳㉑㉒㉓㉔㉕㉖㉗㉘㉙㉚㉛㉜㉝の中央付近に計 8 本の揚水井を設置して、令和元年 10 月から順次浄化を開始しており、各揚水井の揚水量及び揚水浄化の状況について報告した。

(4) ウェルポイントによる揚水浄化の状況（区画⑪⑫⑬⑭⑮⑯⑰⑱⑲㉑㉒㉓）

対象の 9 区画を 3 区画ごとに分けたうちの第 1 クールエリア（区画⑬⑱㉑）において、令和 2 年 2 月から実施しているウェルポイントによる地下水浄化対策の実施状況について報告した。

4 処分地の水収支モデルの構築の状況（審議）

処分地の地質や地下水に係るデータの整理結果を踏まえ、水収支モデルの具体的な解析手法や解析条件等を整理した結果について審議いただいた。

5 今後の地下水浄化対策の進め方（その5）（審議）

追加的対策が必要であると考える地点を整理するとともに、地点別の具体的な地下水浄化の実施方法及び現在の進捗状況について取りまとめ、今後の処分地における地下水浄化対策について審議いただいた。

6 処分地全域での地下水における排水基準の達成の確認手法の検討（審議）

「排水基準の達成」について基本的な考え方を整理するとともに、その確認手法について審議いただいた。

第11回豊島処分地地下水・雨水等対策検討会の審議事項及び報告事項に対する
委員の意見・関係者の意見とそれに対する座長のコメント

以下に各委員並びに関係者から頂いた意見・コメントを示し、それに対する座長の見解・コメントを記載する。

1. 処分地の地下水浄化対策等の概況（その5）（報告）

委員の意見・コメント(4/13㍻切)	事務局の考え方(4/16)	座長の見解・コメント(4/16)	再度の意見照会/関係者の意見(4/20㍻切)・座長コメント(4/22)
【平田委員】 計画通りの対策をお願いします。ウェルポイント対策については、適宜対策の結果などを発信してほしい。	適宜、情報提供したい。	ここは概況の報告であるので、個々の対策についてはこの後、順次議論していただく。	
【中杉座長】 区画⑨の土壌の掘削とそれに続くフェントン処理の予定はどのようなになるのか。	現在、掘削を行っているところであり、掘削が終了次第、化学処理を始める予定である。		

2. 処分地の環境計測等の状況

(1) 処分地全域での地下水の状況（その2）（報告）

委員の意見・コメント(4/13㍻切)	事務局の考え方(4/16)	座長の見解・コメント(4/16)	再度の意見照会/関係者の意見(4/20㍻切)・座長コメント(4/22)
【嘉門委員】 1月のモニタリング結果で排水基準を満足した区画が、2月のモニタリングで基準超過している例もあるので、「3. 今後の予定」で「排水基準の到達を確認した」と言い切ることは誤解を与えるのではないかと。	第10回豊島処分地地下水・雨水等対策検討会において審議・了承いただいたとおり、「排水基準の到達の確認」については、「地下水浄化対策後に水質モニタリングを実施し、地下水中の汚染物質の濃度が排水基準を満たすことを確認する手法であるため、それを初めて確認した時点を『排水基準に到達』と評価した。なお、リバウンドの有無も含め、濃度の推移については「排水基準の達成の確認」の中で確認していく。	嘉門委員の指摘のように、排水基準の到達確認の考え方にあいまいさが残っている。月1度のモニタリングで排水基準を下回ったら排水基準の到達を確認したこととして、排水基準の達成を確認する手順に入ることにはどうか。この考え方に沿って到達を確認したすべての観測井について月1度のモニタリングを継続し、後で審議する排水基準の達成の確認方法に従ってデータの解析を進め、達成確認方法の妥当性の検証を進めてほしいと考えているが、ここは概況の報告であるので、個々の対策についてはこの後、順次議論していただく。	
【河原（能）委員】 揚水による1,4-ジオキサンの濃度低下効果が顕著でない地点が多い。推測される理由は。	揚水井に関しては、区画㉕や区画㉖など、稼働期間が短いものもあり、その結果、効果が顕著でない場合がある。		

(2) 高度排水処理施設等における運転管理の状況（報告）

委員の意見・コメント(4/13㍻切)	事務局の考え方(4/16)	座長の見解・コメント(4/16)	再度の意見照会/関係者の意見(4/20㍻切)・座長コメント(4/22)
【河原（長）委員】 ばっ気によってCOD減少が考えられる成分は、ベンゼンなどのVOC成分と無機の還元性物質（例えば、鉄など）が中心だと考えられる。		委員の意見を踏まえて適切に運転管理を進めてほしい。	【豊島住民】 3. (2) 鉄分の対策（5頁） 高度排水処理施設の溶解性鉄の濃度が上昇したとされているが、この原因について、「酸性度の高い水の流入が考えられた」としているが、その原因について説明を加えてほしい。→事務局：原因については、化学処理で使用している薬剤による影響が考えられる。
【河原（能）委員】 原水中の懸濁態のCOD濃度の低下を目的として砂濾過装置を導入。水質を確認しながら凝集剤を添加することが効果的であることを確認した。			
【河原（能）委員】 鉄分対策の必要性、pH管理の有用性を確認した。			
【中杉座長】 凝集沈殿処理からアルカリ凝集処理に変えたことで、オゾン処理の除去率が29%に増加したとしているが、原水濃度が高い時に、この除去率で十分か。	ご意見を踏まえ、さらなる除去率向上に努めたい。		

(3) 令和2年度における環境計測及び周辺環境モニタリングの実施方針（審議）

委員の意見・コメント(4/13ㄨ切)	事務局の考え方(4/16)	座長の見解・コメント(4/16)	再度の意見照会/関係者の意見(4/20ㄨ切)・座長コメント(4/22)
<p>【平田委員】 観測頻度について毎月1回から年1回に変更するモニタリングについては、年4回程度を経て、年1回にするような安全側のモニタリングは可能か。</p>	<p>ニッケルは最近管理目標値を超えたことがないので、年1回とした。</p>	<p>ニッケルについては水質環境基準項目ではないので、年1回のモニタリングで十分と考えられる。</p>	<p>【豊島住民】 別紙1 「沈砂池1 計測頻度を年4回から1回に変更する理由に処分地場内を自然流加方式に切り替えて以降、水がほとんどなく」としているが、降水量が多いとき、沈砂池1は満水（令和2年4月13日確認）になるので、年3回（春、夏、秋）程度にすべきではないかと考える。→事務局：当該内容は、第11回豊島処分地地下水・雨水等対策検討会の審議事項であり、検討会の意見を踏まえて対応する。</p>

3. 処分地の地下水浄化対策の状況

(1) 化学処理による浄化対策の状況（区画②③及びD測線西側）（報告）

委員の意見・コメント(4/13ㄨ切)	事務局の考え方(4/16)	座長の見解・コメント(4/16)	再度の意見照会/関係者の意見(4/20ㄨ切)・座長コメント(4/22)
<p>【嘉門委員】 TCEに対する化学処理効果が低いようであり、またリカバリーも見られているので、詳しい検討が必要であろう。</p>	<p>地点によって化学処理の効果に違いがみられるため、地点毎の状況を確認しながら、今後の対応を検討する。</p>	<p>各委員の指摘に対し、県としても別の対策を検討するとしているが、化学処理を繰り返しても到達できない場合に、直ちに次の手を打てるようにしておく必要がある。特に地下水に溶けていない状態で存在する汚染物質の除去策を早急に考えておいてほしい。</p>	<p>【豊島住民】 （8）今後の予定（8頁） 座長のコメントでも触れられているが、最後の段落「一方、・・・他工法も含めた追加対策の実施が必要と考えられる。」とあるが、どんな追加対策が必要か例示を示してほしい。→事務局：揚水浄化対策、土壌の掘削・除去による浄化対策等が考えられる。</p> <p>表2（7頁）について 住民にも理解できるように、項目英語の略字を日本語にしてほしい。網掛けの色について、注記を追加してほしい。排水基準10倍超、排水基準超など、排水基準の項を設け、基準値を表記してほしい。→事務局：ご意見を踏まえ、今後は資料に注釈を入れる。</p>
<p>【嘉門委員】 区画⑩では、1,4-ジオキサン濃度が高いままであるのに、何故3回目の注入が実施されないのか。</p>	<p>区画⑩では、化学処理による浄化効果が十分に確認されていないため、化学処理以外の浄化対策について検討する必要があると考えている。具体的には、注水を併用した揚水による浄化対策を検討している。</p>		
<p>【平田委員】 D側線西側は有機物濃度が低く、基本的にフェントン処理がよく効いている。2回目あるいは3回目注入で依然として排水基準を達成できない地点について、どのような対策を行うのか、これまでの結果から地下水揚水は時間がかかりすぎるため、掘削除去か熱付加などであるが、検討を要する。</p>	<p>排水基準を到達できていない地点のうち、化学処理による浄化効果が確認されている地点については、3回目及び4回目の化学処理を実施したいと考えている。化学処理による浄化対策が難しいと判断された場合には、別の対策を検討していく必要があると考えている。</p>		
<p>【中杉座長】 深度別調査最大値と比較すると、濃度が大きく低下し、化学処理も一定の効果をあげていると思われる。ただ、薬剤の注入が土壌からの溶出を促進し、濃度が上昇したり、注入後時間が経つと再び濃度が上昇するなど、化学処理を繰り返すことで排水基準の達成を確認できると、現段階で確信できない地点が見られる。</p>	<p>化学処理による浄化対策が難しいと判断された場合には、速やかに別の対策に移行できるよう準備を進める。</p>		

(2) 地下水汚染領域中の土壌の掘削・除去による浄化対策の状況（区画⑨）（報告）

委員の意見・コメント(4/13ㄨ切)	事務局の考え方(4/16)	座長の見解・コメント(4/16)	再度の意見照会/関係者の意見(4/20ㄨ切)・座長コメント(4/22)
<p>【河原（能）委員】 区画⑨の北西側の側面からの滲出水のベンゼンと1,4-ジオキサンが排水基準を超過していた。関連する水質データとの関連性は。</p>	<p>区画⑨の北西側である区画⑬の観測孔では、ベンゼンが排水基準を超過しているが、1,4-ジオキサン濃度は排水基準を満足している。</p>		<p>【豊島住民】 3. 今後の予定（3頁） 座長のコメントでも触れられているが、「なお、その進捗状況については、本検討会で報告し、検討会の指導・助言を得ながら対策を進めていく。」とあるが、掘削した土壌の洗浄処理の状況は現状どうなっているのか、現状を報告してほしい。また、洗浄対策に係る期間はどの程度見込んでいるか報告してほしい。→事務局：現在、現場では「地下水汚染（つば掘拡張区画）の掘削・運搬マニュアル」に定める基準値を超過している深度の土壌の水洗浄を行っており、同基準を満足していることを確認後、処分地内で有効利用することとしている。 なお、水洗浄を含む区画⑨の掘削・除去については、令和2年5月末に完了するように進めている。</p>
<p>【平田委員】 掘削除去した地点で連続的な地下水の湧出はないのかどうか、一過性の地下水染み出しなのかどうか。</p>	<p>区画⑨の北西側の側面からは連続的な地下水の湧出が確認されているが、他の地点からの地下水の湧出は確認されていない。なお、区画⑨の湧水は、区画⑬でのウェルポイントによる影響（注水井戸からの注水）も考えられる。</p>		

(3) 揚水井による揚水浄化の状況（区画②③⑤⑦⑧⑨⑩⑪⑫⑬⑭⑮⑯⑰⑱⑲⑳㉑㉒㉓㉔㉕㉖㉗㉘㉙㉚㉛㉜㉝㉞㉟㊱㊲㊳㊴㊵㊶㊷㊸㊹㊺）（その2）（報告）

委員の意見・コメント(4/13ㄨ切)	事務局の考え方(4/16)	座長の見解・コメント(4/16)	再度の意見照会/関係者の意見(4/20ㄨ切)・座長コメント(4/22)
<p>【河原（長）委員】 図3では濃度減少に直線近似が用いられているが、今回のような希釈による濃度減少では、濃度が低くなるほど減少速度が小さくなるが生じるので、今後の濃度減少を考える際には余裕を見る必要がある。</p>	<p>ご意見を踏まえ、今後、検討を行いたい。</p>	<p>今後の濃度の変動の予測については、委員の意見を踏まえて検討すること。また、予測結果のみに依拠して対策を進めるのではなく、実測との付き合わせを随時行い、他の対策との調整を図りながら、柔軟に運転管理を行っていくこと。</p>	
<p>【嘉門委員】 図3で1,4-ジオキサンの濃度の推定直線が書き込まれているが、これほど低下するには思えないので根拠を示して欲しい。</p>	<p>これまでの測定結果から直線回帰を求めたものであるが、ご意見を踏まえ、検討を行いたい。</p>		
<p>【嘉門委員】 揚水井⑦、⑧、⑩も依然として課題である。</p>	<p>水質について注視していく。</p>		
<p>【嘉門委員】 なお、参考資料の値と表2の値が異なっている原因は何か。</p>	<p>記載ミスであるため、資料の修正を行う。</p>		
<p>【河原（能）委員】 揚水井の水質の方が観測井の水質よりも悪い地点がある。</p>	<p>揚水井はスクリーン深度と汚染深度が合うよう設置しているが、観測孔は下端から井戸上部までのオールスクリーンであるため、揚水井の水質の方が悪い場合がある。</p>		
<p>【河原（能）委員】 参考資料の解析において、揚水量と同一の清澄な水で希釈されるとしているが、高度排水処理施設からの水をどの程度利用するかによるが、1,4-ジオキサンの浄化時間は大きく延びることになる。その推定値が目安として必要ではないか。</p>	<p>ご意見を踏まえ、今後、検討を行いたい。</p>		
<p>【河原（能）委員】 注入した水量を直ちに回収することはできないので、必要な揚水期間は計算値よりもかなり長くなることを考慮することが必要である。</p>	<p>ご意見を踏まえ、今後、検討を行いたい。</p>		
<p>【平田委員】 累計揚水量が増加すれば、ベンゼンやジオキサン濃度は低下している地点が多い。その関係を使えば、対象物質が目標濃度を達成する累計揚水量がある程度推定できる、という意味と理解した。計算上はそのようになりますが、あまり期待すべきではない。両者の線形関係が当たり前のようで、よく分からない。勾配は何を意味するのか。</p>	<p>今回の濃度推移予測はあくまで一例としてお示ししたものである。ご意見を踏まえて、次回の検討会までに推計方法の再検討を行いたい。</p>		
<p>【平田委員】 揚水効果を高めるために地表面から処理水を浸透させ1,4-ジオキサン等の溶出を促進することも考えられますが、揚水井戸はポイント対策ですから、面的な対策を付加するために、トレンチなどを設け線的に浸透させることは可能か。</p>	<p>ご意見を踏まえ、注水方法についてはウェルポイント実施の可能性も含め、今後、検討を行いたい。</p>		
<p>【中杉座長】 揚水井の濃度は揚水当初は少し低下したが、揚水量が増えるとともに、低下が止まり気味で、このままでは排水基準の到達は難しいかも知れない。揚水井の濃度推移を直線回帰で予測しているが、実際には対数回帰になるはずで、これによる浄化時期の予測は誤った判断を引き起こす可能性がある。各委員が指摘されている通り、このようには低下しないと見た方がよい。 揚水井の濃度低下が遅くなるのは、周囲の汚染地下水を集めていることが影響しているのかも知れない。一方、観測井は平面や鉛直方向からの濃度の低い水の流入による希釈により濃度が低下しているとも見える。 いずれにせよ、揚水処理は周りからの地下水の流入による影響を受けるため、区画ごとに見るのではなく、全体としての浄化状況を見ることになると思われる。このことは排水基準の達成確認の判定にも影響を及ぼすので、注意しておく必要がある。</p>	<p>今回の濃度推移予測は一例として直線近似で推計を行っているが、誤解を招く可能性があるとのことご意見を踏まえ、次回の検討会までに推計方法の再検討を行いたい。 その上で、濃度推移の実測値を適宜確認するなどしながら、全体として浄化の状況把握に努めたい。</p>		

(4) ウェルポイントによる揚水浄化の状況（区画①②③⑬⑭⑮⑯⑰⑱⑲⑳㉑㉒㉓）（報告）

委員の意見・コメント(4/13ㄨ切)	事務局の考え方(4/16)	座長の見解・コメント(4/16)	再度の意見照会/関係者の意見(4/20ㄨ切)・座長コメント(4/22)
<p>【嘉門委員】 ウェルポイントの揚水量がかなり大きいので効果が期待されるが、今後第2クール、第3クールの開始によってリバウンドが生じないことを願う次第である。</p>	<p>各クール終了後に水質確認を実施するほか、観測孔については毎月測定を実施し、リバウンドの有無を確認していく。</p>	<p>委員からの意見を踏まえて、他の対策との調整を図りながら、柔軟な運転管理を行っていくこと。</p>	<p>【豊島住民】 (8) 第1クールにおける回収状況及び今後の予定（7頁） 座長のコメントにもあるが、図1で、第1クール、第2クール、第3クールとあるが、第3クールの終了時期はいつごろを想定しているか教えてほしい。基準超の場合の対策についてコメントが必要ではないかと考えるが、どうか。→事務局：第3クールの終了は令和2年5月末を想定しているが、地下水の水質の状況等を確認しながら、終了時期等について検討していく。 また、ウェルポイント実施後、基準超の区画が確認された場合には、その濃度状況から判断して、化学処理や土壌の掘削除去を検討し実施する。</p>
<p>【河原（能）委員】 観測井での水質改善の傾向は認められるものの、浄化には時間がかかることも確認した。</p>			<p>表1（7頁） 住民にも理解できるように、Bz VCM等の項目は日本語にしてほしい。→事務局：ご意見を踏まえ、今後は資料に注釈を入れる。</p>
<p>【平田委員】 ウェルポイント対策の結果について、図や表だけを見て理解することは難しいように思う。持回り審議であり、これ以上の説明は難しいと思うが、ベンゼンの除去量は着実に増えており、目標達成区画のウェルポイントは第2クールに移す、再度リバウンドがあれば、改めてウェルポイント対策を実施するなどの説明を審議の結果には付記すべきである。</p>	<p>ご意見を踏まえ、フォローアップ委員会への報告に記載する。</p>		<p>表2（9頁） 網掛けの色についての注釈を追加してほしい。排水基準超など。→事務局：ご意見を踏まえ、今後は資料に注釈を入れる。</p>
<p>【中杉座長】 当初から各クールエリアごとの計画的な実施は難しいと指摘していたが、浄化状況の推移に応じて臨機応変に移設してくのは妥当だと思う。 現地で見ると、ウェルポイントごとにも、汚染状況の違いが目視でも確認できるので、それを踏まえた追加の対応策も検討してください。</p>	<p>ご意見を踏まえ、水質の状況をその都度確認しながら、効果的に浄化を進めていく。</p>		

4. 処分地の水収支モデルの構築の状況（審議）

委員の意見・コメント(4/13ㄨ切)	事務局の考え方(4/16)	座長の見解・コメント(4/16)	再度の意見照会/関係者の意見(4/20ㄨ切)・座長コメント(4/22)
<p>【河原（長）委員】 水収支モデルにおいて、降水条件他の気象条件を近年の平均で検討する予定のようである。近年の降水の状況は変動が大きくなりつつ、降水量は増加気味だとの報告もあった。地下水水質で危険な場合は、渇水年ではないかと思うが、渇水年の解析も必要ではないか。</p>	<p>ご意見を踏まえ、渇水年についても解析する。</p>	<p>委員の意見を踏まえて作業を進めること。また、この解析では十分に反映できなかった点についても、定性的な考察を加えていくこと。</p>	<p>【豊島住民】 各委員から意見が出されてるが、構築した水収支モデルによる地下水位の計算結果例が示されているが、地下水層が連続しているという仮定で作成されているという理解でよいか。ツボ掘り等で雨水の水位レベルが違ったこと。業者による処分地の改変により、人工地盤なので、連続しているという仮定ができないのではないと思うが、「今後、具体的な遮水機能解除の方法や効果等について、水収支の観点から検討していく。」とあるが、うまくできるが心配している。→事務局：ご指摘のとおり、地下水層が連続していると仮定している。 業者による処分地の改変により、浅層部が人工地盤であることは承知しているが個々の改変による地盤状況を把握し、水収支モデルに反映することは難しいと考える。 人工地盤の透水性が場所によって異なると思われるが、地下水は、透水性の高い箇所を流動するので、人工地盤を一括して一つの地層として扱い、処分地全体での地下水の水収支を検討することは可能と考えている。</p>
<p>【嘉門委員】 当該エリアでは、現在地下水流の下流側に遮水壁が設置されているので、雨水による涵養量と、集水井+揚水井との量のバランスが、水収支計算上の肝要点となるであろう。</p>	<p>ご意見を踏まえ、涵養量、集水井+揚水井の水量のバランスに着目して解析を進める。</p>		
<p>【河原（能）委員】 年平均の状態を解析することは必ずしも容易ではないが、計算の負荷やデータの不確実性を考えると、まず行うべき方法・内容である。</p>	<p>ご意見を踏まえ、年平均の状態での解析を行うことを検討する。</p>		
<p>【河原（能）委員】 再現対象とする地下水位は2015年と2019年の2ケースか？それらのデータを早急に整備するとともに、その妥当性を確認することが必要である。容易ではないが。</p>	<p>データが多い2019年と、気象状況が異なる2015年を対象とすることで、水収支モデルの再現性を向上したいと考えている。地下水位、気象、潮位のデータは整理したい。</p>		
<p>【河原（能）委員】 瀬戸内海の塩分濃度は30パーミルより25パーミル程度ではないか（要確認、図3-12から判別できないので）。淡塩境界面の深さが33から40倍に変化する。</p>	<p>図3-12(塩分濃度（夏期）（国土地理院（1990）新版日本国勢地図）)に表記されたコーナーより、豊島及びその周辺の瀬戸内海の塩分濃度は25パーミル～30パーミルであった。丸めた値として30パーミルとした。</p>		
<p>【河原（能）委員】 ページ16の説明は誤っている。図3-11からもわかるように、TP. 0m以下であっても淡水を想定している。実際には淡塩境界面に向けて塩分濃度はなだらかに増加していくが、G-Hモデルでは、それを淡水と仮定し、淡水と塩水の遷移層を無視している。また、塩水の供給は淡塩境界面に沿って行われる。すなわち、本解析では淡水の流動のみを解析し、塩水がどのように供給されるのかについては原理的に議論できない。</p>	<p>ページ16では、淡水から見て塩水は難透水領域とみなせることをご説明している。ご意見の通り、塩水の供給は議論できないので、その旨を説明に追記する。</p>		

【河原（能）委員】 少しでも早く作業を進め、何が説明できて、何が説明できないかを明らかにすることが必要である。特に、2019年の状況に対する再現計算とその結果の解釈が重要である。	ご意見について留意する。		
【平田委員】 検討会を取り巻く状況や目標濃度と今後の対策の在り方など、大きな変化がみられる現状にあって、この水収支モデルを、どのような場面で、どのように活用するのか、見通しておく必要がある。	ご意見について留意する。		

5. 今後の地下水浄化対策の進め方（その5）（審議）

委員の意見・コメント(4/13㍻切)	事務局の考え方(4/16)	座長の見解・コメント(4/16)	再度の意見照会/関係者の意見(4/20㍻切)・座長コメント(4/22)
【河原（長）委員】 ⑥、⑳、㉑の特に遮水壁近傍の汚染水は、移動しにくいことを考慮して、遮水壁の側の水を除去／希釈することになどの工夫を検討してほしい。	設置した揚水井による揚水浄化の効果を確認しながら、必要に応じて、ウェルポイントによる揚水浄化等を検討し実施する必要がある。	委員の意見を踏まえて、対策を進めること。現行の対策だけでは、排水基準の到達の確認が確信できない地点については、次の対応策の検討を速やかに進めていくこと。また、対策の効果を確認するため、複数の対策を同時に行わないようにしているが、一定の効果の確認ができたと思われるので、対策の妨げにならない範囲で同時に運転を実施していくこと。この際、高度排水処理施設の処理能力が制約になる可能性が高いので、この点に注意しながら適切な運転管理を行っていくこと。	【豊島住民】 4. 今後の予定 進捗状況について本検討会で報告し、検討会の指導・助言を得ながら対策を進めていくとあるが、検討会開催の頻度はどの程度を考えているか教えてほしい。→事務局：令和2年度は、年間4回程度の開催を予定しているが、至急対応が必要な重要事項については、持ち回り審議を行いながら対策を進める。
【嘉門委員】 各種の浄化対策の組み合わせについては理解できる。しかし、高度排水処理施設の処理能力の限界から、全ての浄化作業を同時に進めることが難しい状況にあるので、一日も早く一斉稼働ができる体制づくりを進められるように期待する。	高度排水処理施設等の処理量アップを引き続き検討するとともに、高度排水処理施設等の処理能力を最大限活用しながら、地下水汚染対策を実施していく。		
【河原（能）委員】 浄化対策の進め方として、効果の期待できる方法を選択・組み合わせ対応していくという内容であり、了解する。			
【平田委員】 区画②と③、注水を併用した処理を行った後、改めて化学処理などの最終段階の処理を考えておく必要がある。	現在行っている浄化対策では排水基準の到達が難しいと判断された場合には、別の対策を検討していく。		
【平田委員】 D側線西側は、化学処理で最終段階まで実施することを確認する。	D側線西側において、化学処理による浄化効果が確認されている間は、継続して化学処理を実施することを考えている。		
【平田委員】 区画⑨、掘削処理実施時に地下水も除去をする、さらに地下水汚染が確認された場合には、原位置で薬剤を投入して混合して化学処理を行うことなども考える。	必要に応じて、原位置での浄化も検討する。		
【平田委員】 1,4-ジオキサンの揚水処理について、地表面からの処理水の浸透を可能であれば実施する。できるだけ面的な浸透を目標に簡単なトレンチを切り、浸透させることができるかどうか、検討する。地下水揚水はポイント対策であり、この効果を促進するために検討する。	必要に応じて、処理水等を地表面から浸透させることを検討する。		
【平田委員】 区画⑥、⑳、㉑はできるだけ面的な対策ができるよう、ウェルポイント法などを考える。すぐ横でウェルポイント工法が実施されており、対策の終了したシステムを移動することは可能であろう。それでも目標が達成できない時には化学処理など最終段階の処理法を考える。	区画⑥、⑳、㉑においてウェルポイントによる揚水浄化等を検討する。		
【平田委員】 A3、B5、F1は、現在実施中の対策とは別途の汚染として考える。いまの対策を継続する。	ご意見を踏まえて、検討する。		
【平田委員】 その他の対策について、個々の汚染状況に即して対処する、その通りだが、この段階にきて、メカニズムがどうの、地質がどうの、などといった面倒なことは考えず、可能であれば掘削除去をして、化学薬剤を散布して終了、などがよいと思料する。	排水基準の到達に向けて、土壌の掘削や化学処理を含め、積極的な対策を実施していく。		

<p>【中杉座長】 区画⑩は5, 6だけでなく、他の地点も化学処理だけでは排水基準に到達できないおそれがある。1, 4-ジオキサンが容易に揚水できる地下水に溶けて存在しているという既存概念にとらわれず、揚水や注水に止まらない幅広い対応策を検討すること。山側で土壌も深くないことから、土壌と地下水を一緒に除去することも一案と思われる。</p>	<p>ご意見を踏まえ、水質の状況をその都度確認しながら、効果的に浄化を進めていく。</p>
<p>【中杉座長】 ②-8については化学処理の繰り返しだけでなく、次の対応策も検討すること。</p>	<p>ご意見を踏まえ、次の対応策の検討を進めていく。</p>
<p>【中杉座長】 D側線西側は一部の地点で化学処理によって濃度の上昇が見られるが、このような地点では地下水の溶けていないハロカーボンの存在が考えられる。化学処理を行うのであれば、土壌から地下水への溶出を促進する方策、あるいは土壌にくっついたまま除去する方策を考える必要がある。</p>	<p>ご意見を踏まえ、対応の検討を進めていく。</p>
<p>【中杉座長】 区画⑨については、土壌掘削後の対策の進め方についてより詳しい手順を説明してほしい。</p>	<p>区画⑨については、土壌の掘削後にフェントン試薬の注入による化学処理を予定している。また、化学処理により十分な浄化効果が期待できない地点が確認された場合には、追加対策の実施を検討する。</p>
<p>【中杉座長】 A3、B5、F1については、現時点では容易に浄化できる対策を見つけることができていないので、その扱いをどうするかについても検討が必要である。</p>	<p>ご意見を踏まえ、A3、B5、F1の扱いについての検討を進める。</p>

6. 処分地全域での地下水における排水基準の達成の確認手法の検討（審議）

委員の意見・コメント(4/13㍻切)	事務局の考え方(4/16)	座長の見解・コメント(4/16)	再度の意見照会/関係者の意見(4/20㍻切)・座長コメント(4/22)
<p>【河原（長）委員】 排水基準達成の条件で2つの条件がつけられているが、3つめの条件として、「最新の濃度が排水基準以下」という条件があるのではないか。</p>	<p>条件として、大きくは資料に挙げた2点を考えているが、「最新の濃度が排水基準以下」についても評価の際に留意したい。</p>	<p>今回設定した排水基準の達成の確認手法に関しては、今後も県における積極的な浄化対策を最大限進めること、計画的な水質のモニタリングを継続実施し、一日も早く排水基準の到達を確認すること等が前提となる。 県においてはこれら前提を着実に実施するとともに、本検討会の審議を経ながら適切な進捗管理を行うこと。</p>	<p>【豊島住民】 3. 排水基準の達成の確認手法（案） 排水基準の到達の確認や達成期間の考え方について、複数の委員から意見が出されているが、図2「地下水浄化の進め方のイメージ」にあるが、排水基準の到達は早ければ令和2年度初めから令和3年度中に到達し、排水基準の達成は令和3年度末に達成する。遮水機能の解除、施設の撤去を令和4年度末に終えるという中で、モニタリングは、環境基準達成まで期間継続するとしているが、排水基準達成後の具体的なモニタリング方法はどのように考えているか教えてほしい。→事務局：排水基準の達成後は環境基準の達成までモニタリングを継続するが、環境基準の到達及び達成の確認手法については、本検討会の中で検討を行っていただきたいと考えている。</p> <p>（2）評価方法（4頁） 委員からコメントがあったが、排水基準の達成の評価方法で、「2つの条件を満たさない場合は、各地下水汚染地点における地下水浄化対策の状況を勘案し、豊島処分地地下水・雨水等対策検討会において審議の上、排水基準の達成について評価することとする」とあるが、これは、上記の2つの条件を満たさなくても「達成」とする評価ができるということだと理解しましたが、その際の「達成」の検討・考慮事項を事前に決めておくべきだと思うが、検討ください。→事務局：排水基準到達後も積極的な地下水浄化対策を継続すること等から、その周辺の地下水の汚染物質の濃度及びその変動傾向が対策の影響を受け、一定の増減傾向が見られないケースが考えられる。そのような場合には、本検討会で各地下水汚染地点における地下水浄化対策の状況を勘案し、達成についてご審議の上、評価いただ</p>
<p>【河原（長）委員】 遮水機能の解除の際、遮水壁近傍外側の地下水が処分地内へ移動し始める。汚染していなければよいが、汚染しているなら上手に処理区画の方へ移動させて、処理することも必要ではないか。</p>	<p>遮水壁外側の地下水の水質を確認しながら、必要であれば対策を検討したい。</p>		
<p>【嘉門委員】 考え方についての異存はない。 しかし北側の遮水壁の完全撤去か、一部残置するののかの方針が定まったとは聞いていない。北側遮水壁の対応の仕方によって、地下水の流れが現状とは大きく異なることになる場合もあるので、速やかに方針を確定されることを期待したい。 4. の処分地の水収支モデルにも大きく影響すると考えられ</p>	<p>処分地の水収支モデルの解析結果を確認し、遮水機能の解除方法を検討していく。</p>		
<p>【河原（能）委員】 達成の確認方法として、モニタリング期間中の平均値が排水基準以下であること、移動平均値が減少／横ばいであることの2条件を確認することに賛成する。</p>			
<p>【平田委員】 排水基準を2年間達成する目標は、約束事であるから今更議論しても意味ないことと思う。でも2年間は、環境基準達成の期間であって、達成した後は何もしないことになる。その意味で、排水基準を達成目標とすることに意味はなく、1年間でもよいと思う。ただ排水基準を超過したときに何らかの対策を実施することが大前提で、そのことがない状態での2年間モニタリングをどのように考えるのか、要検討である。</p>	<p>先行的にモニタリングを開始する区画⑩を含め、現時点で排水基準に到達している区画において2年間のモニタリングを実施し、その他の区画についても排水基準に到達次第、順次モニタリングを開始し、可能な限りモニタリング期間を確保する。</p>		

<p>【平田委員】 移動平均について、移動平均期間を1年としたとき、議論できるのはその半分の半年くらいの期間の変動だと思う。そのことを念頭に置いて移動平均する期間を設定する必要があると思う。</p>	<p>地下水については水質の季節変動が考えられることに加え、処分地において地下水浄化対策による短期的かつ人為的な水質の変動要因があることから、期間を1年とした移動平均を用いることとしている。</p>	<p>きたいと考えている。</p> <p>座長のコメントで、「県においてはこれら前提を着実に実施するとともに、本検討会の審議を経ながら適切な進捗管理を行うこと。」とありますが、検討会の開催頻度や、進捗管理の報告の頻度や方法はどうか考えられているのか、教えてください。 →事務局：令和2年度は年間4回程度の検討会の開催を予定しており、進捗については本検討会において毎回報告する。</p>
<p>【中杉座長】 監視期間等について、当初は廃掃法等に準拠し2年間の監視を行うことを考えていたが、永田委員長長の要請や、措置法が終了すること等を踏まえた県からの改めての強い見直し依頼を踏まえ、今回の確認方法を了承したという認識。</p>	<p>本検討会の審議を経ながら適切な地下水対策及び進捗管理を行う。</p>	
<p>【中杉座長】 仮に今回設定した確認方法でも到達が確認できない可能性もある中で、この文章では、時期が来たら、排水基準の達成の確認が行えなくても施設撤去を行うと読めてしまう。そうならないよう、必要な浄化対策をすべて実施し、可能な限り令和2年度中に処分地全域で排水基準の到達するよう県が取り組む必要がある。</p>	<p>今年度中には原則全ての地点で排水基準の到達が確認できるよう地下水浄化対策を進め、達成を確認する計測点において可能な限り長くモニタリング（1年間程度を想定）を実施したいと考えている。なお、達成を確認した後は、一部の施設は撤去するものの、残りの施設で地下水浄化を進めていく。また、環境基準を達成するまでモニタリングは継続するものと考えている。</p>	
<p>【中杉座長】 一定のモニタリング期間が確保されれば、今回設定した確認方法で、排水基準を超える地下水が継続して海に流れ出し、海水が水質環境基準を超えることはない判断できると思う。一方、過去のモニタリングデータだけで到達確認後のデータがなければ評価が難しく、1年程度のモニタリング期間の確保が不可欠になるので、可能な限り令和2年度中に処分地全域で排水基準の到達までこぎつける必要がある。</p>	<p>今年度中には原則全ての地点で排水基準の到達が確認できるよう地下水浄化対策を進め、達成を確認する計測点において可能な限り長くモニタリング（1年間程度を想定）を実施し、一定のモニタリング期間を確保したいと考えている。その後は環境基準の到達及び達成へのモニタリングを実施したいと考えている。</p>	
<p>【中杉座長】 現状でも、かなりの地点が排水基準に到達しており、それらのモニタリングは直ちに開始されていくことになるので、どこかを選定して方法の確認をしていくことではなく、すべての地点のデータを見ながら、妥当性の確認をしていくのがよいと思う。</p>	<p>排水基準の到達が全地点で確認できるまで、他区画から汚染地下水が流入する可能性の少ない区画⑩を含めすべての地点でモニタリングを継続して実施するとともにモニタリング期間や地下水計測点の妥当性について確認していく。なお、達成を確認する計測点において可能な限り長くモニタリング（1年間程度を想定）を実施したいと考えている。</p>	

その他・全体に対するご意見・コメント等

委員の意見・コメント(4/13㍻切)	事務局の考え方(4/16)	座長の見解・コメント(4/16)	再度の意見照会/関係者の意見(4/20㍻切)・座長コメント(4/22)
			<p>【河原（長）委員】 座長・各委員の意見を読んで、了解いたしました。各意見に触発されて気づいた補足の意見として、以下のことがあります。</p> <p>意見の補足 高度排水処理施設において、ベンゼンは十分に除去できますが、1,4-ジオキサンに関しては排水基準を満足できる程度にしか除去できません。そのため、ベンゼンの希釈浄化は高度排水の処理水でも十分ですが、1,4-ジオキサンの浄化を進めるためには、1,4-ジオキサンを含まない雨水の活用が重要となり、雨水の浸透・貯留・活用法の検討が必要です。</p> <p>降雨には1年のうちでも時季的な変動が大きいので、降雨の多い時季に雨水を1,4-ジオキサンの浄化に十分使い、かつ貯留も行い、降雨が少ない時季には貯留した雨水の利用と必要なら高度排水処理水との混合する等の対応が必要と感じました。</p> <p>【嘉門委員】 意見集約結果をおおむね了解する。 ただし別紙1中の10ページの当方の意見への「事務局の考え方」で遮水機能の解除方法を今後検討するとあるが、処分地の水収支モデルの解析結果を確認しても、モデル計算では遮水壁が存在する状態のままでの解析に終始しているため、解除後の流れを予測するものではない。モデル計算において、解除方法を各種想定した上での検討を追加してくれるよう期待する。</p> <p>【河原（能）委員】 各委員からの意見と座長のコメントに対して異存はない。 最後の座長のコメントにあるように、今後の進め方は、積極的な浄化対策を最大限進めることに尽きるように思う。計測結果を判断し、無為の時間がないように次の対策を打つと管理体制で進めていただきたい。</p> <p>【平田委員】 意見の集約などについて、特段の意見はありません。</p> <p>【直島町】 意見はない。</p> <p>【豊島住民】 豊島処分地地下水・雨水等対策につき、検討会委員先生方はじめ香川県の懸命なる取組みに心より感謝いたします。 香川県の案内で現地視察と浄化作業の進捗状況について説明を受けたところ調停条項に添って着実に作業が進められており香川県と検討委員会を信頼し進捗を見守りたい。 豊島事業関連施設の撤去についても産廃特措法の最終期限である令和4年度までに完了できるものと確信している。</p> <p>【中杉座長】 各委員からの意見についての取りまとめについては、おおむね理解を得られたものと理解します。ただ、嘉門委員の指摘は、遮水機能の解除方法や豊島住民から指摘されている解除後のモニタリング方法を決定する上で必要な情報であるので、解析の対象とする方向で考えてください。 なお、関係者からの意見については、事務局からの回答を記載していますが、沈砂池の計測頻度については、降雨の状況によって満水になる期間が長くなる場合は、臨時に計測を行うこともあり得ると思います。</p>

第 11 回豊島処分地地下水・雨水等対策検討会に関する持ち回り審議
(R2.4.6 資料発送・4.22 決定事項の報告)

決 定 事 項

1. 処分地の地下水浄化対策等の概況(その5)(報告)
4月6日送付版の通り了承した。
2. 処分地の環境計測等の状況
 - (1) 処分地全域での地下水の状況(その2)(報告)
4月22日改訂版の通り了承した。
 - (2) 高度排水処理施設等における運転管理の状況(報告)
4月6日送付版の通り了承した。
 - (3) 令和2年度における環境計測及び周辺環境モニタリングの実施方針(審議)
4月6日送付版の通り了承した。
3. 処分地の地下水浄化対策の状況(報告)
 - (1) 化学処理による浄化対策の状況(区画②③⑩及びD測線西側)
4月6日送付版の通り了承した。
 - (2) 地下水汚染領域中の土壌の掘削・除去による浄化対策の状況(区画⑨)
4月6日送付版の通り了承した。
 - (3) 揚水井による揚水浄化の状況(区画②③⑤⑦⑧⑨⑩⑪⑫⑬⑭⑮⑯⑰⑱⑲⑳㉑㉒㉓)(その2)
4月22日改訂版の通り了承した。
 - (4) ウェルポイントによる揚水浄化の状況(区画①②③④⑤⑥⑦⑧⑨⑩⑪⑫⑬⑭⑮⑯⑰⑱⑲⑳㉑㉒㉓)
4月6日送付版の通り了承した。
4. 処分地の水収支モデルの構築の状況(審議)
4月22日改訂版の通り了承した。
5. 今後の地下水浄化対策の進め方(その5)(審議)
4月6日送付版の通り了承した。
6. 処分地全域での地下水における排水基準の達成の確認手法の検討(審議)
4月6日送付版の通り了承した。

第11回豊島処分地地下水・雨水等対策検討会(持ち回り審議)

意見照会に基づく資料の修正箇所の一覧(4月22日時点)

ページ/箇所	修正前(4月6日送付版)	修正後(4月22日改訂版)
II-2-(1) 処分地全域での地下水の状況(その2)		
P6 表3 (観測孔㉓のR2.1.9のベンゼン及び1,4-ジオキサンの数値)	ベンゼン :0.45 1,4-ジオキサン:0.48	ベンゼン :0.23 1,4-ジオキサン:0.30
P10 図8 (観測孔㉓のベンゼン及び1,4-ジオキサンのグラフ)	グラフが誤っていた。	グラフを修正した。 ※上記の数値の修正に伴うグラフの修正
P11 図9 (観測孔㉔のベンゼン及び1,4-ジオキサンのグラフ)	グラフが誤っていた。	グラフを修正した。 ※グラフに誤りがあったため修正
II-3-(3) 揚水井による揚水浄化の状況(区画㉒㉓㉕㉗㉘㉙㉚㉛)(その2)		
参考資料 P2 2.結果 本文、表2、表3	表2、表3の初期濃度等が誤っていた。	表2、表3の初期濃度等を修正するとともに、本文中の記載についても修正した。
II-4 処分地の水収支モデルの構築の状況		
P12 3-4.地表水・涵養条件 本文	1日あたり448mm	1日あたり1.2mm

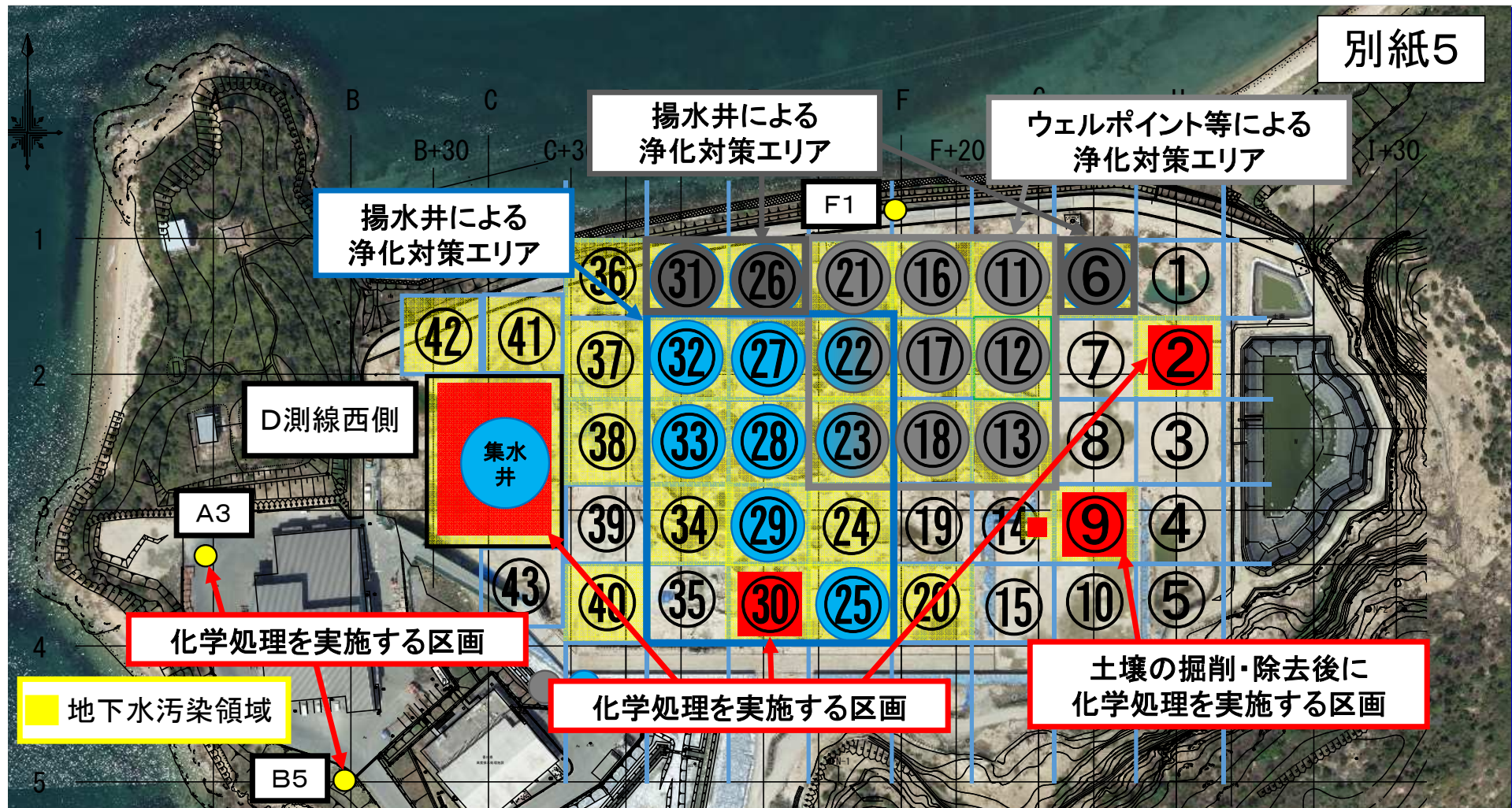


図 浄化対策を実施する地点

第6回豊島事業関連施設の撤去等検討会
(持ち回り開催：R2.4.6 資料発送・4.22 決定事項の報告)
審 議 概 要

第7回豊島処理事業フォローアップ委員会（R1.9.15）以降に開催された、第6回豊島事業関連施設の撤去等検討会（当初 R2.3.20 開催予定、新型コロナウイルスの感染拡大防止のため 4.13 に延期、さらに持ち回り審議となり、R2.4.6 に資料を発送、決定事項の報告 4.22）を持ち回り審議で実施した。

その議事の概要を別紙1に、また委員並びに関係者からの意見と座長の見解・コメントを別紙2に、さらに決定事項を別紙3に示す。また資料の修正箇所一覧を別紙4に示す。

第 6 回豊島事業関連施設の撤去等検討会 (R. 4. 6 資料発送・4. 22 決定事項の報告) 審議事項及び報告事項の概要

1 令和元年度の豊島廃棄物等処理施設撤去等事業の実施状況（報告）

第 4 回豊島事業関連施設の撤去等検討会（R 元. 9. 6）の審議結果に従い実施している、令和元年度の豊島廃棄物等処理施設撤去等事業の進捗状況について報告した。

2 令和元年度に実施あるいは検討する撤去工事等の概況（報告）

豊島及び直島の施設撤去関連工事に係る、令和元年度に実施あるいは検討する撤去工事等について報告した。

3 豊島専用棧橋の調査の状況（報告）

豊島専用棧橋について「港湾構造物の維持・補修マニュアル」に準じて一般点検を実施したことについて報告した。

4 高松スラグステーションの撤去工事（審議）

高松スラグステーションに保管していた熔融スラグについては、令和 2 年 1 月 22 日に販売を完了した。そこで、高松スラグステーションの撤去の範囲・方法について、検討会で審議いただいた。

5 豊島事業関連施設の撤去についての第 I 期工事等に関する報告書

～豊島の間保管・梱包施設及び特殊前処理物処理施設

並びに直島の間処理施設及び専用棧橋の撤去等～（案）（審議）

豊島事業関連施設の撤去についての第 I 期工事等に関する報告書のうち、豊島の間保管・梱包施設及び特殊前処理物処理施設並びに直島の間処理施設及び専用棧橋の撤去等（報告書案）を示し、検討会で審議いただいた。

第6回豊島事業関連施設の撤去等検討会の審議事項及び報告事項に対する
委員の意見・関係者の意見とそれに対する座長のコメント

以下に各委員並びに関係者から頂いたご意見・コメントを示し、それに対する座長の見解・コメントを記載します。

委員の意見・コメント(4/13㍻切)	座長の見解・コメント(4/16)	再度の意見照会/関係者の意見(4/20㍻切)・座長コメント(4/22)
1. 令和元年度の豊島廃棄物等処理施設撤去等事業の実施状況（報告）		
<p>【高月委員】 p 2 の3. 令和元年度の予定の表において、破線表示が検討中の工程とあるが、どれが相当するのか。</p>	<p>年度末の表であり、当然検討中の工程はないはず です。凡例が誤っているため、修正版を今回添付し ます。</p>	
2. 令和元年度に実施あるいは検討する撤去工事等の概況（報告）		
<p>委員からのご意見なし</p>		
3. 豊島専用棧橋の調査の状況（報告）		
<p>【鈴木委員】 電線管に大きな腐食が見られるので、早急 な補修が必要である。</p>	<p>ご指摘の点について、3. 調査結果にはまったく記 載がない。至急、調査の上、写真とともに状況を3. に追記するとともに、ご指示通り早急に補修を実施 するように対応させます。</p>	
4. 高松スラグステーションの撤去工事（審議）		
<p>委員からのご意見なし</p>		
5. 豊島事業関連施設の撤去についての第 I 期工事等に関する報告書 ～豊島の中間保管・梱包施設及び特殊前処理物処理施設並びに直島の中間処理施設及び専用 棧橋の撤去等～(案)（審議）		
	<p>以下のように多数のご意見・コメントを頂いた。 今回の対応では修正版の作成を間に合わせる事が できません。 従いまして、下記のように対応することの方向性を 示し、資料そのものは継続審議とさせていただきます。 次回再度、修正した審議資料を提出させます。 なお、座長の小生が多数の意見・コメントを出し ましたが、これらの多くは資料の打合せの際に修正 点として求めたものであります。その修正が間に合 わなかったため、今回のように対処しました。</p>	

<p>【高月委員】 2ページに第1期工事の対象施設が明記されているが、第2期工事については特に言及されていないのではないか。第1期と第2期の区分をわかりやすく説明する必要があると思われる。</p>	<p>ご指摘のとおりであり、以下の小生の意見とともに修正・追記させます。</p>	
<p>【永田座長】 豊島廃棄物等処理施設の撤去に関する全体像を表や図を用いて説明すること。そのうえで第Ⅰ期工事等の位置付けを示すこと。</p>	<p>高月委員の意見と併せて、追記を行う。</p>	
<p>【永田座長】 中間処理施設のうち撤去する施設及び有効利用する施設について、表及び図を用いて明示的に示すこと。</p>	<p>追記すること。</p>	
<p>【鈴木委員】 IV章中、35ページ図IV-5-2-1及び図IV-5-2-2で凡例中、緑色実線は「全ての調査結果の近似線」とあるが、「全て」とは黄点も青点も含めたものか。 撤去の影響を見るものなので、青点のみの近似線と考えるべきではないか。</p>	<p>ご指摘のとおりであり、2つの図の凡例を以下のように修正させます。 ●解体撤去工事前の環境計測 ＝上記の近似線 ●解体撤去工事中と工事後の環境計測と環境観測 —上記の近似線</p>	
<p>【鈴木委員】 Ⅱ、Ⅲ、Ⅳ章で、それぞれの1.で「…資源化を原則とし、現場で分別を行ってうえで有効利用を図った。…」とあるが、撤去した鋼材や鋼管についての処理記録が明記されておらず、記載すべきではないか。</p>	<p>別紙4の環境負荷項目では、スクラップとして記載しておりますが、搬出先等は記載されていません。再度、有効利用されたものも含め、環境負荷項目と廃棄物等とのチェックを行い、廃棄物等の表の中で区分けして整理させるようにいたします。</p>	
<p>【高月委員】 16ページのダイオキシン類の除去・除染作業に関して、高濃度の作業現場での対策が取られ、作業環境から除去されたダイオキシン類はフィルター等に吸着された状態で回収され、その後どのように処理処分されたのか。</p>	<p>特菅物として処理委託しましたが、次の小生の意見も併せ、石綿やフロン等とともに廃棄物等の表のなかで区分けして整理させるようにいたします。</p>	
<p>【永田座長】 バグフィルターは、PCBやDXNs、重金属等が付着したばいじんが入り込んでいる。したがって、本格的な除染の前に、これを撤去し、処理委託をするのではなかったか。</p>	<p>高月委員の意見と併せて、追記を行うこと。こうした安全や周辺環境への配慮のために行った特別な対応については、これ以外にもあれば追記すること。</p>	

<p>【高月委員】 別紙4の表3において、廃棄物の項目に石綿（アスベスト）3m³とあるが、わずかな量ではあるが、どのように処分されたのか。</p>	<p>配管接続部のパッキンに石綿が使用されておりました。県内の安定型最終処分場で埋立処分いたしました。 内容は以上のようなのですが、いま一度、環境負荷項目と廃棄物等の表をチェックし、廃棄物等の表で抜けているものについては追加して示すようにします。特に有害物質や環境負荷物質等は区分けして整理するようにさせます。</p>	
<p>【高月委員】 有害物質の処理・管理にこだわる豊島の事業としては、上記についてももう少し詳しく言及しておく必要があると思われる。</p>	<p>ご指摘のとおりであり、一般の産業廃棄物や建設廃棄物等だけでなく、特管物等の有害物質や廃鋼材等の有効利用対象物についても廃棄物等の表のなかで区分けして示させたいと考えています。</p>	
<p>【永田座長】 解体撤去期間中の中間処理施設の活用状況を説明すること。可能な限り廃棄物等を有効利用し、外部に持ち出さないとの豊島事業の理念にも繋がる。</p>	<p>追記すること。</p>	
<p>【永田座長】 除染完了確認調査の内容について説明を加えること。</p>	<p>追記すること。</p>	
<p>【永田座長】 作業者の一般健康診断の内容・結果について記載すること。ただし、個人情報の保護には十分配慮すること。</p>	<p>追記すること。</p>	
<p>【永田座長】 本報告の送付はどのようになっているのか。</p>	<p>以上のような状況から、概要版が承認されてから本報告をそれに基づき修正し、送付することになります。</p>	
<p>【永田座長】 やむを得ないことではあるが、概要版が長すぎ、要点が分かりにくくなっている。豊島事業の理念を継承するものとして、施設の解体撤去の要点を示し、第Ⅱ期工事でも参照するとともに今後の同種の施設の解体撤去に当たっての参考になるような内容をまとめておいた方がよかろう。</p>	<p>至急、県と打合せ、作成し、次回の審議対象資料に含めるようにします。</p>	

		<p>【豊島住民】 16ページの表Ⅲ-4-4-1について、高月委員からダイオキシン類の除去方法及び処理処分方法の質問がされているが、それに加えて、14ページの表Ⅲ-4-2 環境保全対策の内容について「排水 既存の排水処理設備で処理した。」ありますが、どの設備で処理したのか、設備名を明記すべきと考えます。排水処理は十分だったかどうか報告すべきと考えます。→永田4/22回答：直島の中間処理施設の排水処理は、直島製錬所の排水処理施設に移送しています。当時、精錬所側からは排水処理に問題がなかったことの報告を得ており、これを記述します。この他、仮設の排水処理設備で処理し、有効利用も図っており、仮設設備の内容等を含め、こうしたことも追記します。</p>
		<p>【豊島住民】 「廃棄物 中間処理施設にて溶融処理を実施した。」とありますが、どの施設で処理したのか、施設名を明記すべきと考えます。 また、排ガス処理は十分だったか。ダイオキシン類は分解したのか。結果を報告すべきと考えます。→永田4/22回答：溶融処理は1号機で対応しています。後段の指摘はこれまで言及されていない点で、ありがとうございます。別途、中間処理施設の活用の状況とともに、除染等廃棄物の処理時における稼働状況や排ガス計測値等を示すようにします。ただし、DXNの計測は行われておらず、通常時との連続計測データの比較からの検討を記載します。また、中間処理施設が使用できなくなった後を含め、除染等廃棄物で委託処理したものについては、その種別・量と処理委託等を記載します。</p>

その他・全体に対するご意見・コメント等

		<p>【鈴木委員】 各委員の意見に対し十分対応して頂いておりますので、さらなるコメントはございません。</p>
		<p>【高月・松島・須那各委員】 特に意見なし。</p>
		<p>【直島町】 意見はございません。</p>

第6回豊島事業関連施設の撤去等検討会に関する持ち回り審議
(R2.4.6 資料発送・4.22 決定事項の報告)

決 定 事 項

1. 令和元年度の豊島廃棄物等処理施設撤去等事業の実施状況(報告)
4月16日改訂版の通り了承した。
2. 令和元年度に実施あるいは検討する撤去工事等の概況(報告)
4月6日送付版の通り了承した。
3. 豊島専用棧橋の調査の状況(報告)
4月16日改訂版の通り了承した。
4. 高松スラグステーションの撤去工事の実施予定(審議)
4月6日送付版の通り承認した。
5. 豊島事業関連施設の撤去についての第Ⅰ期工事等に関する報告書
～豊島の間保管・梱包施設及び特殊前処理物処理施設
並びに直島の間処理施設及び専用棧橋の撤去等～(案)(審議)
継続審議とした。

香川県環境森林部廃棄物対策課

第6回豊島事業関連施設の撤去等検討会(持ち回り審議)

意見照会に基づく資料の修正箇所の一覧(4月22日時点)

ページ/箇所	修正前(4月6日送付版)	修正後(4月16日改訂版)
--------	--------------	---------------

II-1 令和元年度の豊島廃棄物等処理施設撤去等事業の実施状況

P2 令和元年度の予定(表)	凡例に「検討中の工程」あり	表中にないため、削除
----------------	---------------	------------

II-3 豊島専用栈橋の調査の状況

P2 3調査結果 文中	電線管の腐食について、コメントなし	追記 「栈橋の添架物については、電線管の腐食を確認した。」
P3 3調査結果写真	電線管の腐食について、写真なし	追加 「写真9 電線管の状況」 ※写真追加のため、これ以降の写真番号の修正
P7 4今後の予定	電線管の腐食について、コメントなし	追記 「現地調査で確認した電線管の腐食箇所については、早急に修繕を行う。」 上記に合せて、次項に「また、」を追記

5. 豊島事業関連施設の撤去についての第I期工事等に関する報告書

～豊島の間保管・梱包施設及び特殊前処理物処理施設並びに直島の間処理施設及び専用栈橋の撤去等～(案)

		継続審議とする。
--	--	----------

溶融スラグコンクリート構造物の第 2 次モニタリングの進捗状況

1 概要

第 7 回豊島廃棄物等処理事業フォローアップ委員会 (R1. 9. 15 開催) において審議・了承を得た「溶融スラグコンクリート構造物の第 2 次モニタリング計画」(資料 7 ・ II / 4) に従って行った令和元年度の調査について、実施状況を報告する。

2 調査の実施状況

(1) モニタリング対象構造物

令和元年度の調査対象構造物を図 1 および表 1 に示す。外観調査は 8 構造物、詳細調査は 5 構造物について実施した。なお、外観調査により絞り込みを行う「第 1 次からの継続調査とその追加分のモニタリング対象構造物 (令和元年度は山間部および平地部が対象)」については、外観調査による評価を行い、それぞれ 1 件を選定した。

外観調査の詳細は、後述する「3 調査結果 (1) 構造物の外観調査」を参照のこと。

(2) 調査の実施日

外観調査：事前調査 令和元年 11 月 28 日 (松島委員立会)

詳細調査 令和元年 12 月 9～11 日、令和 2 年 1 月 20、22 日

コンクリートコア採取：令和元年 12 月 9～11 日

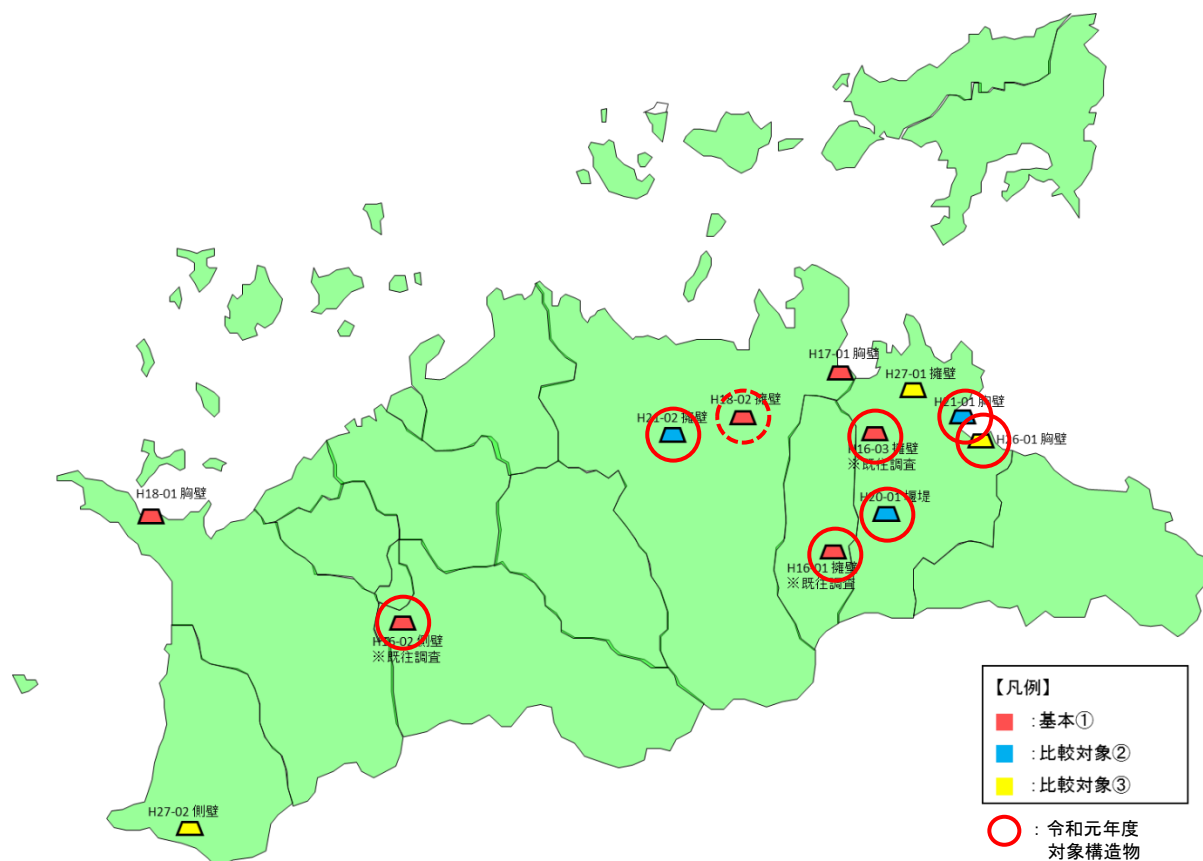


図 1 令和元年度の調査対象構造物の所在箇所

表 1 令和元年度の調査対象構造物の概要

No.	区分	工事名	施工場所	工期	利用条件	備考
1	H16-01 擁壁	(地方道路整備臨時交付金)県道鹿庭奥山線 緊急地方道路整備工事(道路災害防除)(第4工区)	木田郡三木町	H16.2～H17.1	過酷(山間部)	第1次モニタリング対象
2	H16-02 側壁	後山上川 通常砂防工事	仲多度郡まんのう町	H16.5～H17.3	過酷(山間部)	第1次モニタリング対象 ※外観調査のみ実施
3	H16-03 擁壁	(地方道路整備臨時交付金)県道三木津田線 緊急地方道路整備工事	さぬき市造田宮西	H16.10～H17.3	一般(平地部)	第1次モニタリング対象 ※外観調査のみ実施
4	H18-02 擁壁	県道太田上町志度線 道路維持修繕工事	高松市六条町	H18.9～H19.2	一般(平地部)	※外観調査のみ実施 ※令和2年度に詳細調査を実施
5	H20-01 堰堤	長砂整第2号 梅ヶ畑川 砂防整備工事(第2工区)	さぬき市前山	H21.2～H21.9	過酷(山間部)	
6	H21-01 胸壁	津田港 高潮等対策整備工事(補助外)(護岸工)	さぬき市津田町	H21.9～H22.6	過酷(沿岸部)	
7	H21-02 擁壁	高改修第6号 県道円座香西線 道路改修工事(御厩工区)	高松市檀紙町	H21.9～H22.4	一般(平地部)	
8	H26-01 胸壁	(防災・安全社会資本整備交付金)津田港 港湾海岸高潮対策工事	さぬき市津田町	H25.9～H27.3	過酷(沿岸部)	

(3) 調査項目

第1次のモニタリングと同様に、構造物の外観調査、採取したコンクリートコアで外観観察、圧縮強度試験、静弾性係数試験、偏光顕微鏡観察、残存膨張量試験を行った。

調査項目を表2に示す。

表 2 モニタリングの調査項目
(資料7・II/4 表5の再掲)

調査項目	目的及び内容
構造物の外観調査	アルカリ骨材反応に特有の劣化症状(亀甲状のひび割れ等)の有無を確認する。
コンクリートコア採取	φ100mm、L=250～300mm程度のコアを4本(圧縮強度試験及び静弾性係数試験用に2本、残存膨張量試験用に2本)採取する。
コアの外観観察	採取したコアの外観を観察し、ひび割れ及びアルカシリカ反応生成物の確認を行う。
圧縮強度試験	コンクリートの基本情報として、圧縮強度試験を採取したコアで行う。
静弾性係数試験	コンクリートの変状を評価する試験として、静弾性係数試験を採取したコアで行う。
偏光顕微鏡観察	採取したコアから厚さ20μm程度の薄片を作成し、偏光顕微鏡により、微細なひび割れの発生状況等を確認し、熔融スラグに起因したアルカリ骨材反応の有無を確認する。
残存膨張量試験	一般的な試験方法であるJCI法及び既往調査で採用しているデンマーク法を行う。

3 調査結果

(1) 構造物の外観調査

外観調査を行った8構造物とも、アルカリ骨材反応による劣化は見られない。

なお、外観調査により絞り込みを行う「第1次からの継続調査とその追加分のモニタリング対象構造物（令和元年度は山間部および平地部が対象）」（表1 No. 1～4）については、アルカリ骨材反応を疑わせるひび割れは全く認められず、同様の状況にあることから、山間部は、調査全体の効率や現地の作業性等を考慮し、No. 1（H16-1 擁壁）の詳細調査を行うこととした。平地部は、新たに調査したNo. 4（H18-2 擁壁）について、第2次モニタリング計画に従い、令和2年度調査にて詳細調査を行うこととした。

アルカリ骨材反応では、ひび割れを生じない場合も接合部でコンクリートの膨張による変化を生じる場合があることから、外観調査を行った目地部の状況について、写真1～4に示す。

また、参考としてアルカリ骨材反応による特徴的な状況を写真5、6に示す。



写真1 H16-01 擁壁 (既往調査時)



写真2 H16-02 側壁 (既往調査時)



写真3 H16-03 擁壁 (既往調査時)



写真4 H18-02 擁壁



写真5 参考:アルカリ骨材反応の特徴的な状況(1)

コンクリートの膨張により目地部が押され、目地材が外にはみ出してくる。



写真6 参考:アルカリ骨材反応の特徴的な状況(2)

コンクリート膨張により、接手部でのせり上がり、段差が発生する場合がある。

(2) コンクリートコアの外観観察

外観観察を行った5構造物とも、目視で確認できるようなひび割れは発生していない。また、アルカリシリカ反応生成物を疑わせるような白色物質は全く析出していない。

代表として、最も供用期間の長いNo. 1 (H16-1 擁壁) の状況を写真7, 8に示す。

また、参考としてアルカリ骨材反応による特徴的な状況を写真9, 10に示す。

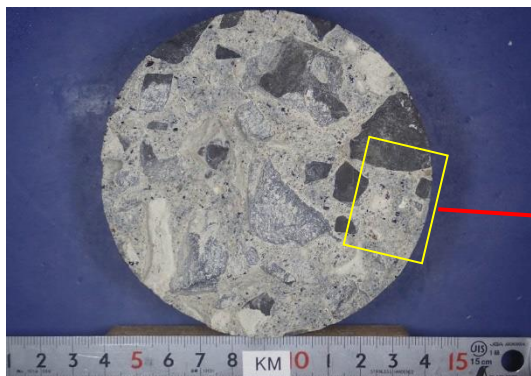


写真7 H16-01 擁壁 (全景)

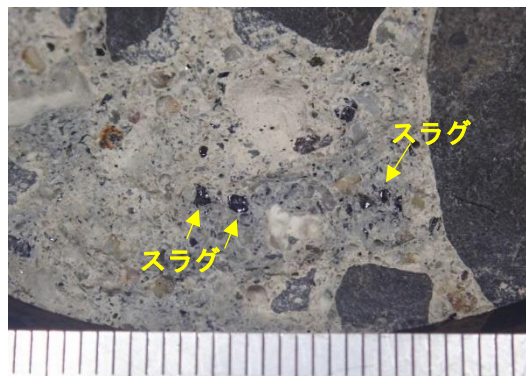


写真8 H16-01 擁壁 (近景)

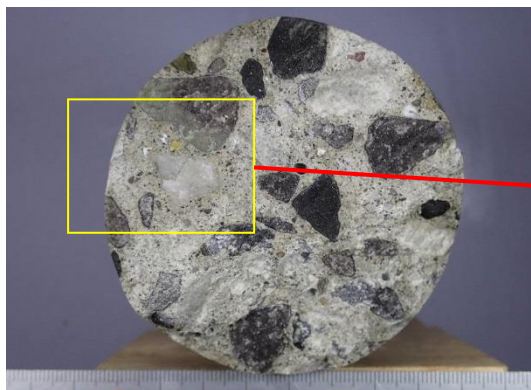


写真9 参考:アルカリ骨材反応の特徴的な状況 (3)

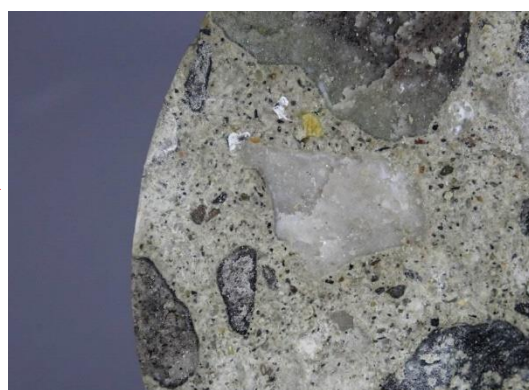


写真10 参考:アルカリ骨材反応の特徴的な状況 (4)

細骨材の割裂面に白色のアルカリシリカ反応生成物が見られる。

(3) コンクリートコアの偏光顕微鏡観察

コンクリートコアから作製した薄片の偏光顕微鏡観察では、調査した5構造物とも、ひび割れや変質は発生していない。

代表として、最も供用期間の長いNo. 1 (H16-1 擁壁) の状況を写真11, 12に示す。

また、参考としてアルカリ骨材反応による特徴的な状況を写真13, 14に示す。

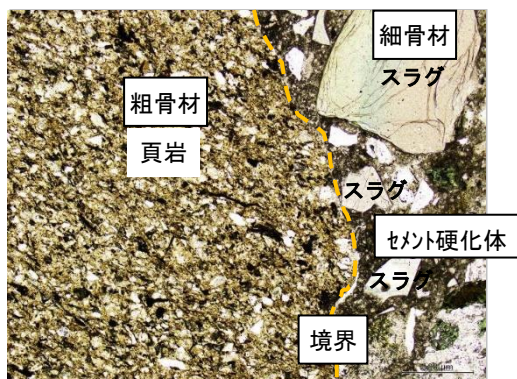


写真11 H16-01 擁壁 (単ニコル※1)

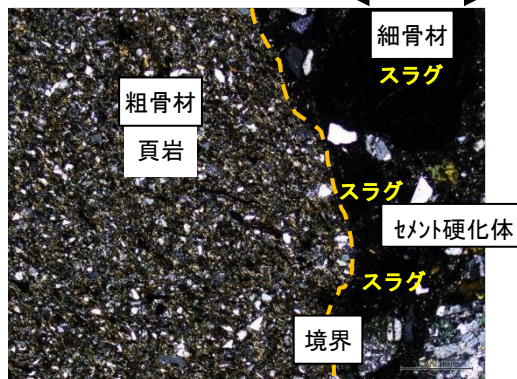


写真12 H16-01 擁壁 (直交ニコル※2)

※1: 1枚のニコル(偏光板)だけで観察

※2: 2枚のニコル(偏光板)の間に資料を入れて観察

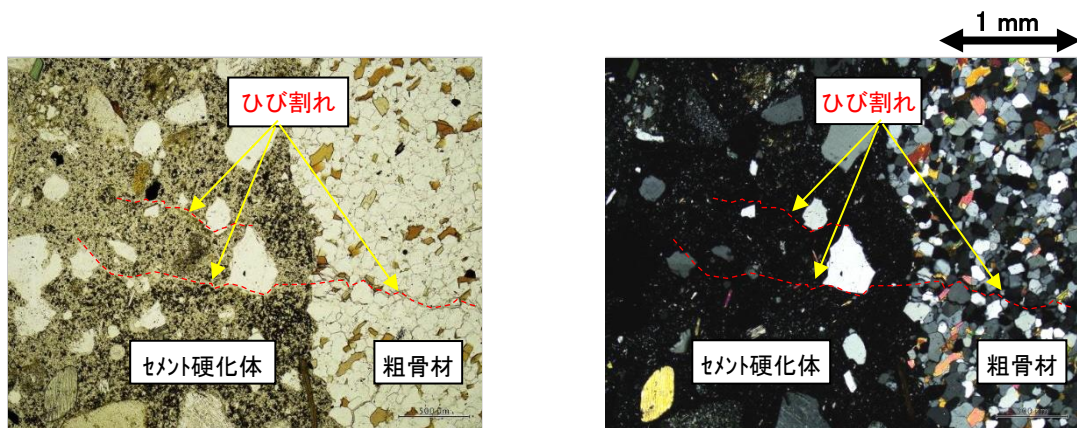


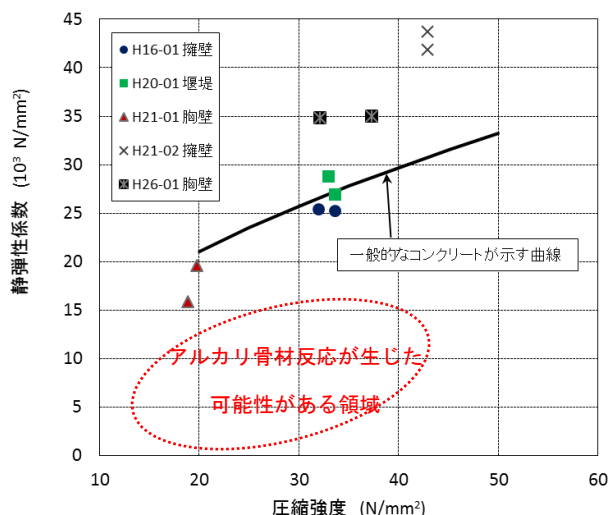
写真 13 参考:アルカリ骨材反応の特徴的な状況(5) 写真 14 参考:アルカリ骨材反応の特徴的な状況(6)

粗骨材～セメント硬化体に連続する微細ひび割れ

(4) 圧縮強度試験および静弾性係数試験

コンクリートにアルカリ骨材反応が生じた場合、圧縮強度に比べ静弾性係数が低下することが知られている。本調査結果では、圧縮強度と静弾性係数の関係は一般的なコンクリートの値を示していることから、調査を行った5構造物とも、アルカリ骨材反応は発生していないと判断できる。

採取したコアの圧縮強度と静弾性係数の関係を図2に示す。



※アルカリ骨材反応で劣化したコンクリートは、一般的なコンクリートに対して、圧縮強度は20～30%、静弾性係数は40～60%低下していることが多く、図2の赤で示す範囲となる。

図2 圧縮強度と静弾性係数の関係

(5) コンクリートコアの残存膨張量試験^{※3}

骨材の反応性を評価する手法として、熔融スラグ生成時の確認試験として実施したデンマーク法^{※4}および、国内の他の構造物の試験結果と比較検討を行うため JIC-DD2 法^{※5}の2種類の試験を行った。本試験では、ほとんど膨張しておらず、2週間後から3ヶ月後の膨張量の伸びもほぼないことから、試験を行った5構造物とも、アルカリ骨材反応による有害な膨張が生じる可能性は極めて低いと判断できる。採取したコンクリートコアのデンマーク法による試験結果を図3に、JIC-DD2法による試験結果を図4に示す。

※3：コンクリートコアを高温、高湿および高アルカリなどのアルカリ促進環境下で養生し、膨張量を測定することにより、アルカリ骨材反応による今後の膨張量を推定する促進試験

※4：温度50℃の飽和塩化ナトリウム水溶液中に浸して養生を行い、膨張量を測定する方法

※5：温度40℃、湿度95%以上の湿気箱で養生を行い、膨張量を測定する方法

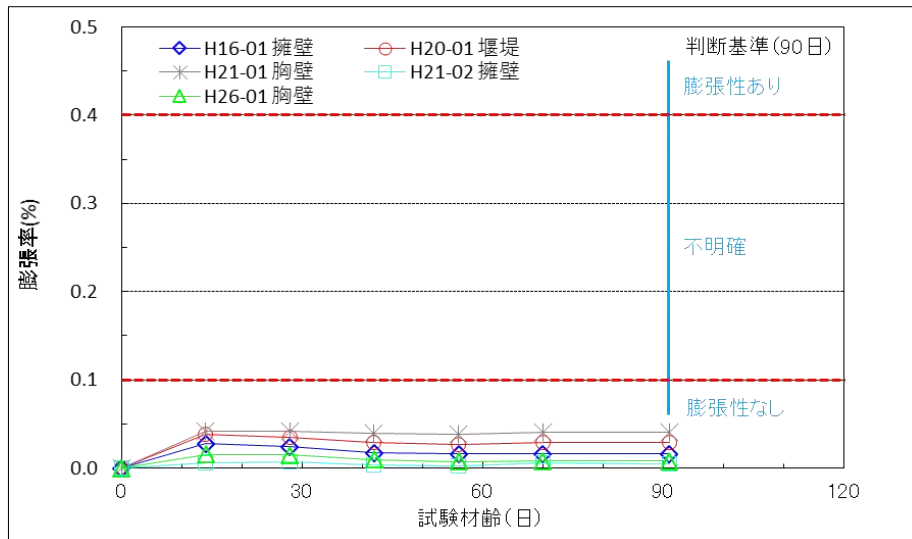


図3 デンマーク法による膨張率の経時変化

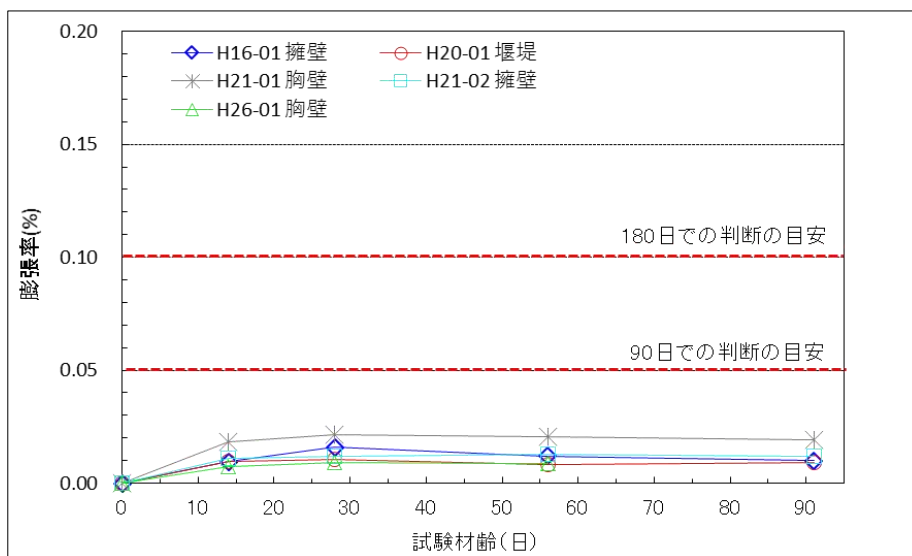


図4 JIC-DD2法による膨張率の経時変化

(6) 調査結果のまとめ

本調査を行った5構造物では、以下のような特徴が認められ、第1次モニタリング調査結果と同様にアルカリ骨材反応は発生していないと判断でき、また、今後も反応が発生する可能性はほとんどないといえる。

- ・構造物には、アルカリ骨材反応によるひび割れは発生していない。
- ・採取コアの外観観察および偏光顕微鏡観察では、アルカリ骨材反応の症状は認められない。
- ・採取コアの物性は健全なコンクリートを示している。
- ・アルカリ促進環境下でも、採取コアはほとんど膨張を示さない。

4 今後の予定

第7回豊島廃棄物等処理事業フォローアップ委員会において審議・了承を得た「熔融スラグコンクリート構造物の第2次モニタリング計画」(資料7・II/4)に従い、引き続き、令和2年度に実施予定の調査及び比較検討、考察等を行う。

令和 2 年度の豊島廃棄物等処理施設撤去等事業の概要

1. 概要

令和元年度までの実施状況を踏まえ、令和 2 年度に実施しようとしている豊島廃棄物等処理施設撤去等事業の概要について取りまとめた。

2. 令和 2 年度の豊島廃棄物等処理施設撤去等事業の概要

令和 2 年度の主な事項に関する今後の進め方は次のとおりである。

(1) 豊島処分地の地下水浄化対策

各地下水汚染地点において、化学処理による浄化や、揚水井及びウエルポイントによる揚水浄化等を実施する。

また、水質モニタリングを実施し、処分地全域に渡って排水基準の到達及び達成について確認していく中で、十分な浄化効果が期待できない地点が確認された際や、地下水浄化対策中に新たな地下水汚染が見つかった際には、汚染物質や汚染濃度に応じて、対策範囲を限定して部分的に追加対策を実施する。

(2) スラグステーションの撤去

高松スラグステーション等に保管していた熔融スラグの販売が完了しており、令和 2 年度にスラグステーションの撤去を実施する。

(3) 豊島内施設撤去関連施設の第Ⅱ期工事の検討

地下水の排水基準達成の確認をした後に豊島内施設撤去関連施設の第Ⅱ期工事を予定しており、令和 2 年度から高度排水処理施設等の撤去の検討を開始する。

(4) 遮水機能の解除の検討

地下水の排水基準達成の確認をした後に遮水機能の解除を予定しており、令和 2 年度から遮水機能の解除の検討を開始する。

3. 令和2年度の工程案

—— 実施予定の工程
 - - - 検討中の工程

		4月	5月	6月	7月	8月	9月	10月	11月	12月	1月	2月	3月
フォローアップ委員会の開催		●*					仮●						仮●
環境計測・周辺環境モニタリング						環境計測・周辺環境モニタリング							
高度排水処理施設の運転・管理						高度排水処理施設の運転・管理							
地下水・雨水等対策検討会の開催		●*	仮●			仮●			仮●			仮●	
排水基準の到達及び達成の確認						排水基準の到達及び達成の確認							
地下水 浄化対策	A3・B5及びF1	揚水井による揚水浄化											
		化学処理による浄化		必要に応じて追加的対策(揚水浄化、化学処理等)の実施									
	D測線西側	化学処理による浄化		集水井等による揚水浄化									
				必要に応じて追加的対策(化学処理、土壌の掘削・除去、電気発熱法等)の実施									
	高濃度汚染区画(区画②⑩)	化学処理による浄化		必要に応じて追加的対策(化学処理、土壌の掘削・除去、電気発熱法等)の実施									
	高濃度汚染区画(区画⑨)	土壌の掘削・除去による浄化		化学処理による浄化									
	揚水井による浄化対策エリア (区画⑭⑮⑰⑱⑲⑳㉑㉒㉓)	揚水井による揚水浄化		必要に応じて追加的対策(揚水浄化、化学処理等)の実施									
	ウェルポイントによる浄化対策エリア (区画⑪⑫⑬⑭⑮⑯⑰⑱⑲⑳㉑㉒㉓)	ウェルポイントによる揚水浄化		必要に応じて追加的対策(揚水浄化、化学処理等)の実施									
その他の区画 (区画⑥⑦⑧⑨⑩⑪⑫⑬⑭⑮⑯⑰⑱⑲⑳㉑㉒㉓ ④⑤⑥⑦⑧⑨⑩⑪⑫⑬⑭⑮⑯⑰⑱⑲⑳㉑㉒㉓ ④⑤⑥⑦⑧⑨⑩⑪⑫⑬⑭⑮⑯⑰⑱⑲⑳㉑㉒㉓)	揚水井による揚水浄化(区画⑥⑯⑳)		必要に応じて追加的対策(揚水浄化、化学処理等)の実施										
遮水機能の解除の検討				遮水機能の解除の検討									
豊島事業関連施設の撤去等検討会の開催		●*				仮●						仮●	
施設等の撤去	スラグステーション	撤去工事											
	第Ⅱ期工事の撤去の検討	第Ⅱ期工事(高度排水処理施設等)の撤去の検討											

※新型コロナウイルス感染予防のため4月に延期した。*

令和 2 年度における環境計測及び周辺環境モニタリングの実施方針

1. 概要

豊島廃棄物等処理施設撤去等事業における環境計測及び周辺環境モニタリングについては、豊島廃棄物等処理事業フォローアップ委員会や豊島処分地地下水・雨水等対策検討会における審議・了承を踏まえ、計測項目や計測頻度等について見直しを行ってきた。

今回、豊島処分地地下水・雨水等対策検討会（令和 2 年 4 月 書面審議）において審議・了承を得たことから、令和 2 年度における環境計測及び周辺環境モニタリングについて以下のとおり見直し、別紙のとおり実施することとしたい。

2. 見直しの方針

計測地点、計測項目及び計測頻度の見直しの方針は下記のとおりである。

- 環境計測の水質区分については、現在の豊島処分地の現状から、計測頻度等の見直しを行う。（詳細については別紙参照）
- 環境計測の地下水区分については、これまでの計測実績から、計測項目及び頻度等の見直しを行う。（詳細については別紙参照）
- 周辺環境モニタリングについては、従来どおり実施する。
- なお、地下水汚染地点については、「処分地全域での地下水における排水基準の到達の確認手法の検討」（水第 1 0 回Ⅱ / 6）及び「処分地全域での地下水における排水基準の達成の確認手法の検討」（水第 1 1 回Ⅱ / 6）に従い、排水基準の達成までのモニタリングを別途実施していく。

令和2年度における環境計測及び周辺環境モニタリングの実施方針（案）

1. 環境計測

区分	計測地点	計測項目	計測頻度	変更理由	
水質 (放流水 関連)	沈砂池1	水素イオン濃度(pH)、化学的酸素要求量(COD)、浮遊物質量(SS)、溶解性鉄、ダライキソ類	年4回 年1回(夏)※1	「豊島における環境計測及び周辺環境モニタリングマニュアル(H31.3.25改訂)」の表1-2において、計測頻度は稼働初期が年4回、安定期が年1回と定められている。今回、「稼働初期」の段階ではなくなったことや廃棄物が撤去されたことに加え、沈砂池1を自然越流方式に切替えて(H30.11)以降、通常は水がほとんどない状況であることから計測頻度を変更する。	
	沈砂池2	水素イオン濃度(pH)、化学的酸素要求量(COD)、浮遊物質量(SS)、溶解性鉄、ダライキソ類	年4回 年1回(春,夏,秋,冬) 年1回(夏)		
	北揚水井	水素イオン濃度(pH)、化学的酸素要求量(COD)、浮遊物質量(SS)、n-ヘキサン抽出物質(油分等)、フェノール類、溶解性鉄、溶解性マンガン、全窒素、全燐、砒素及びその化合物、ベンゼン、硝酸性窒素、亜硝酸性窒素及びアンモニア性窒素、1,4-ジクロロベンゼン、ダライキソ類	年4回 (地下水調査時)		
	貯留トレンチ	水素イオン濃度(pH)、化学的酸素要求量(COD)、浮遊物質量(SS)、n-ヘキサン抽出物質(油分等)、フェノール類、亜鉛、溶解性鉄、溶解性マンガン、全窒素、全燐、クロロエチレン、トリクロロエチレン、シス-1,2-ジクロロエチレン、ベンゼン、硝酸性窒素、亜硝酸性窒素及びアンモニア性窒素、1,4-ジクロロベンゼン、ダライキソ類	年2回(夏,秋) 放流や処理を実施する都度	貯留水の放流や高度排水処理施設等での処理を実施する都度、計測を実施しており、運用実態に合わせ、計測頻度を変更する。	
	高度排水処理施設の原水調整槽	ニッケル	年1回 年1回(秋)	廃棄物由来のニッケルが検出される可能性等があり計測してきたが、廃棄物等の撤去が完了したH29年度以降、管理基準を満足しているため計測回数を変更する。	
	高度排水処理施設 放流水		水素イオン濃度(pH)、化学的酸素要求量(COD)、浮遊物質量(SS)	連続	
			水素イオン濃度(pH)、化学的酸素要求量(COD)、浮遊物質量(SS)、n-ヘキサン抽出物質(油分等)、フェノール類、銅、亜鉛、溶解性鉄、溶解性マンガン、クロム、大腸菌群数、全窒素、全燐、水銀及びアルキル水銀その他の水銀化合物、アルキル水銀化合物、カドミウム及びその化合物、シアン化合物、有機燐化合物、鉛及びその化合物、六価クロム化合物、砒素及びその化合物、PCB、トリクロロエチレン、テトラクロロエチレン、ジクロロメタン、四塩化炭素、1,2-ジクロロエタン、1,1-ジクロロエチレン、シス-1,2-ジクロロエチレン、1,1,1-トリクロロエタン、1,1,2-トリクロロエタン、1,3-ジクロロプロパン、チオラム、シメジン、チオベンカルブ、ベンゼン、セレン及びその化合物、ホウ素、フッ素、硝酸性窒素、亜硝酸性窒素及びアンモニア性窒素、1,4-ジクロロベンゼン、ダライキソ類	年1回(秋)	
			水素イオン濃度(pH)、化学的酸素要求量(COD)、ベンゼン、1,4-ジクロロベンゼン、トリクロロエチレン、シス-1,2-ジクロロエチレン、クロロエチレン	(なし) 月1回以上	処理水等を積極的に処分地へ循環させており、計測項目及び頻度を変更する。
	活性炭吸着塔の排出口	水素イオン濃度(pH)、化学的酸素要求量(COD)、ベンゼン、1,4-ジクロロベンゼン、トリクロロエチレン、シス-1,2-ジクロロエチレン、クロロエチレン	稼働中に1回 月1回以上		
	凝集膜分離装置の排出口	浮遊物質量(SS)、ダライキソ類	処理対象水が 変わる都度 処理対象とする 原水が変わる都 度	貯留トレンチ貯留水や地下水等水質の異なる水を処理し直接放流する場合に、原水が変わることによって水質の変動がないか確認するための規定であり、分かりやすい表現に修正する。	
水質 (地下水 関連)	北海岸1地点 (F1西) 西海岸2地点 (A3、B5)※2	水素イオン濃度(pH)、生物化学的酸素要求量(BOD)、化学的酸素要求量(COD)、n-ヘキサン抽出物質(油分等)、 大腸菌群数 、全窒素、全燐、カドミウム及びその化合物、 シアン化合物 、鉛及びその化合物、 六価クロム化合物 、砒素及びその化合物、 水銀及びアルキル水銀その他の水銀化合物 、 アルキル水銀化合物 、 PCB 、 ジクロロメタン 、四塩化炭素、クロロエチレン、1,2-ジクロロエタン、1,1-ジクロロエチレン、1,2-ジクロロエチレン、1,1,1-トリクロロエタン、1,1,2-トリクロロエタン、トリクロロエチレン、テトラクロロエチレン、1,3-ジクロロプロパン、 チオラム 、 シメジン 、 チオベンカルブ 、ベンゼン、 セレン及びその化合物 、 硝酸性窒素及び亜硝酸性窒素 、 砒素 、 フッ素 、1,4-ジクロロベンゼン、 有機燐化合物 、塩化物イオン、電気伝導率、ニッケル、モリブデン、 アンチモン 、 フルオロシロキサン	年4回 年1回(春,夏,秋,冬) 年2回(夏,冬)	計測実績から、計測項目及び計測頻度等の一部を変更する。	
	観測井6-8地点 (C1北、C1南、C3北、C3南、DE1、F1、F1東、 H11)※2		年2回(夏,冬)		

※1 沈砂池1から流出する水を採水する。また、夏季以外においても降雨の状況によって満水になる期間が1週間以上続く場合は、臨時に計測を実施する。

※2 A3、B5、C3北、C3南、F1東については地下水汚染地点であり、浄化対策の効果について別途モニタリングを行い確認する。

赤字は4月23日送付版における変更箇所、青字は5月27日改訂版における変更箇所である。

2. 周辺環境モニタリング

	区分	計測地点	計測項目	計測頻度
周辺環境モニタリング	水質	周辺地先海域 3地点	水素イオン濃度(pH)、化学的酸素要求量(COD)、溶存酸素量(DO)、n-ヘキサン抽出物質(油分等)、大腸菌群数、全窒素、全磷、トリクロロエチレン、テトラクロロエチレン、ジクロロメタン、四塩化炭素、1,2-ジクロロエタン、1,1-ジクロロエチレン、シス-1,2-ジクロロエチレン、1,1,1-トリクロロエタン、1,1,2-トリクロロエタン、1,3-ジクロロプロパン、ベンゼン、硝酸性窒素及び亜硝酸性窒素、1,4-ジオキサン、塩化物イオン、全亜鉛	年1回(夏)
			トリブチル鉛、アンチモン、ダイオキシン類	年1回(夏)
		海岸感潮域 3地点	水素イオン濃度(pH)、化学的酸素要求量(COD)、n-ヘキサン抽出物質(油分等)、大腸菌群数、全窒素、全磷、カドミウム及びその化合物、鉛及びその化合物、砒素及びその化合物、PCB、トリクロロエチレン、テトラクロロエチレン、ジクロロメタン、四塩化炭素、1,2-ジクロロエタン、1,1-ジクロロエチレン、シス-1,2-ジクロロエチレン、1,1,1-トリクロロエタン、1,1,2-トリクロロエタン、1,3-ジクロロプロパン、ベンゼン、セレン及びその化合物、硝酸性窒素及び亜硝酸性窒素、1,4-ジオキサン、塩化物イオン、全亜鉛	年1回(夏) [※]
		トリブチル鉛、アンチモン、ダイオキシン類	年1回(夏) [※]	
	西揚水井	アルキル水銀化合物、水銀及びアルキル水銀その他の水銀化合物、カドミウム及びその化合物、鉛及びその化合物、六価クロム化合物、砒素及びその化合物、シアン化合物、PCB、ジクロロメタン、四塩化炭素、クロロエチレン、1,2-ジクロロエタン、1,1-ジクロロエチレン、1,2-ジクロロエチレン、1,1,1-トリクロロエタン、1,1,2-トリクロロエタン、トリクロロエチレン、テトラクロロエチレン、1,3-ジクロロプロパン、チウラム、シメジン、チオベンカルブ、ベンゼン、セレン及びその化合物、硝酸性窒素及び亜硝酸性窒素、砒素、フッ素、1,4-ジオキサン、ダイオキシン類	年1回	
	底質	周辺地先海域 2地点	水素イオン濃度(pH)、化学的酸素要求量(COD)、硫化物、強熱減量、n-ヘキサン抽出物質(油分等)、総水銀、カドミウム、鉛、砒素、シアン、PCB、トリクロロエチレン、テトラクロロエチレン、有機燐化合物、銅、亜鉛、ニッケル、総クロム、総鉄、総マンガーン、ダイオキシン類	年1回(夏)
海岸感潮域 3地点		化学的酸素要求量(COD)、硫化物、強熱減量、n-ヘキサン抽出物質(油分等)、総水銀、カドミウム、鉛、砒素、シアン、PCB、トリクロロエチレン、テトラクロロエチレン、銅、亜鉛、ニッケル、総クロム、総鉄、総マンガーン、有機燐化合物、ダイオキシン類	年1回(夏)	

※ 地下水の遮水機能を解除する際には、実施回数について検討する。

高度排水処理施設等の定期点検整備の結果及び令和 2 年度の定期点検整備計画

1. 概要

高度排水処理施設等の令和元年度の定期点検整備の結果の報告及び令和 2 年度の定期点検整備計画の検討を行うものである。

2. 令和元年度の定期点検整備の結果

令和元年度に実施した高度排水処理施設等の定期点検整備の実施状況について、表 1 に示す。

表 1 令和元年度の定期点検整備の実施状況

No	項 目	4月		5月		6月		7月		8月		9月		10月		11月		12月		1月		2月		3月	
		上旬	中旬	下旬	上旬	中旬	下旬	上旬	中旬	下旬	上旬	中旬	下旬	上旬	中旬	下旬	上旬	中旬	下旬	上旬	中旬	下旬	上旬	中旬	下旬
1	原水調整槽清掃作業 第1,2,3,5号沈砂槽																								
2	トロン送水ポンプ1号点検整備																								
3	流入槽攪拌機点検整備																								
4	凝集沈殿槽掻き機点検整備 掻き機内部点検 減速機整備																								
5	凝集膜ろ過装置点検整備																								
6	紫外線照射装置点検整備																								
7	オゾン発生設備点検整備 オゾン発生、PSA酸素発生器 オゾンモニター オゾンコンプレッサー-1, 2号																								
8	汚泥脱水機点検整備																								
9	給水ユニット点検整備																								
10	プロパ点検整備																								
11	計装機器点検整備																								
12	電気盤点検整備																								
13	第1槽汚水切替弁整備																								
14	凝集膜ろ過装置点検整備																								
15	活性炭処理装置 充填材取替																								
16	加圧浮上装置点検整備																								

(1) 原水調整槽の清掃作業

原水調整槽のうち、第1槽、第2槽、第3槽、第5槽、沈砂槽の浚渫と内部清掃を実施した。各水槽内の防食塗装について目視点検を行った結果、トップコートの膨らみ等の異常がないことを確認した。



写真1 第1槽（流入槽）清掃完了



写真2 第2槽（ばっ気槽）清掃完了



写真3 第3槽（貯留槽） 清掃完了



写真4 第5槽（多目的槽2） 清掃完了



写真5 沈砂槽 清掃完了

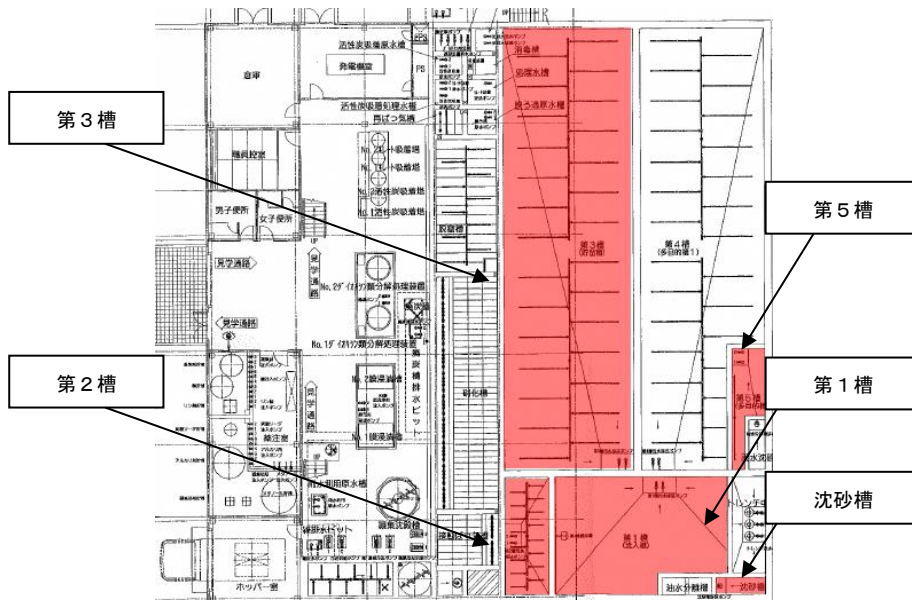


図1 浚渫清掃作業（平面1階） 対象水槽

(2) トレンチ送水ポンプの点検整備

トレンチ送水ポンプ1号を対象に、ケーブル、ベアリング、メカニカルシール等を交換する引揚・分解整備を実施した。

整備完了後の実負荷運転において、異常がないことを確認した。

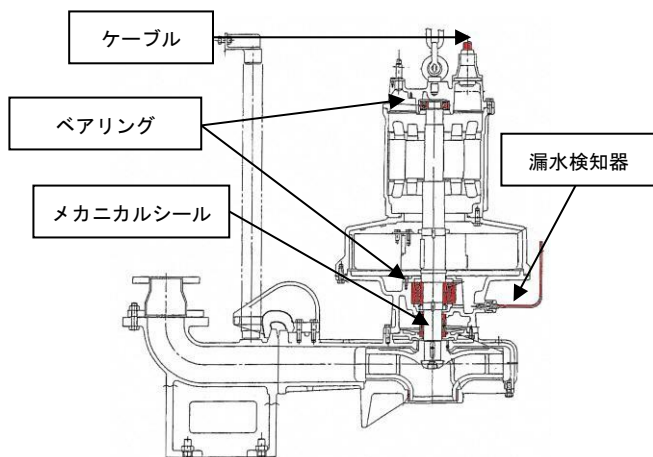


図2 トレンチ送水ポンプの展開図



写真6 トレンチ送水ポンプ 整備完成

(3) 流入槽攪拌機の点検整備

流入槽攪拌機を対象に、ケーブル、ベアリング、メカニカルシールの消耗部品を交換する分解整備を実施した。

整備完了後の実負荷運転において、異常がないことを確認した。

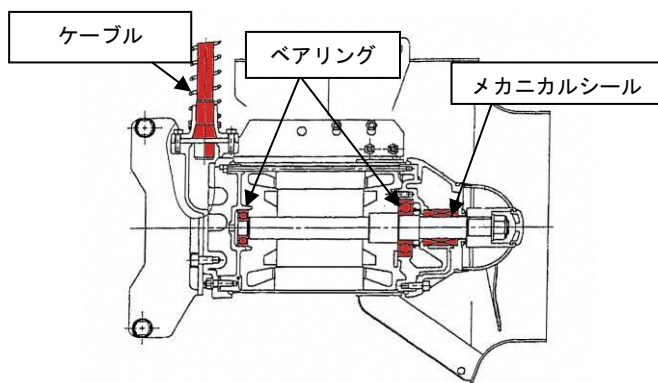


図3 流入槽攪拌機の展開図



写真7 流入槽攪拌機 整備完成

(4) 凝集沈殿槽掻寄機の点検整備

減速機を対象に、消耗部品を交換する分解整備を実施した。また、水中底部のスクレーパーゴムを交換し、槽内面のエポキシ樹脂塗装を行った。整備完了後の実負荷運転において、異常がないことを確認した。

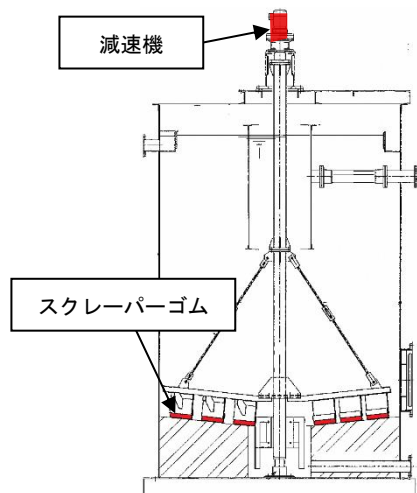


図4 凝集沈殿槽の展開図



写真8 凝集沈殿槽 整備完成

(5) 凝集膜ろ過装置の点検整備

合計4回のセラミック膜の薬液洗浄を実施した。4回目の薬液洗浄の結果、吸込圧力は、1号機では -0.007MPa から -0.004MPa に、2号機では -0.009MPa から -0.004MPa に回復した。



写真9 セラ膜1号機 洗浄完了



写真10 セラ膜2号機 洗浄完了

(6) 紫外線照射装置の点検整備

ダイオキシン類分解設備内の紫外線照射装置を対象に、紫外線ランプを交換した。交換完了後の実負荷運転において、異常がないことを確認した。

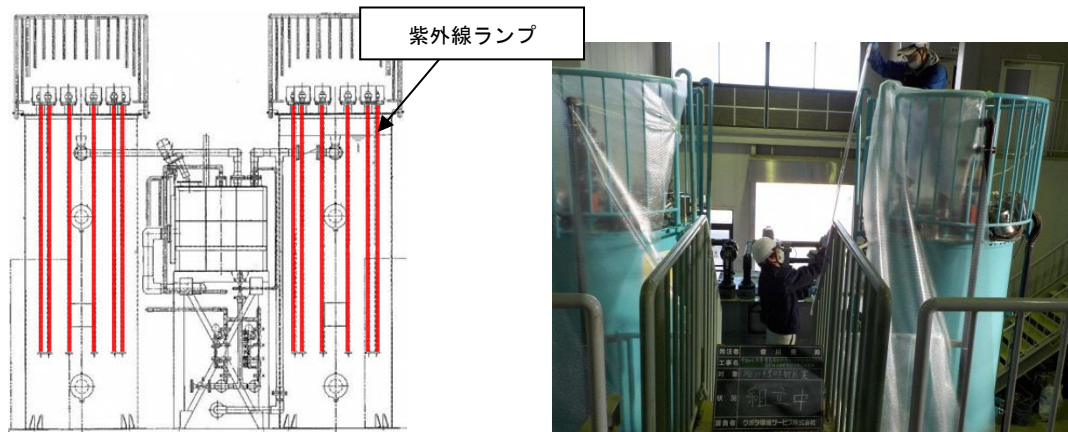


図5 紫外線照射装置の組立図

写真11 紫外線ランプの交換 作業状況

(7) オゾン発生設備の点検整備

オゾン発生装置、酸素の濃度を上げる酸素発生機、発生したオゾンを計測するオゾンモニター（オゾン濃度測定装置）等を対象に、消耗部品を交換する分解整備を実施した。整備完了後の実負荷運転において、異常がないことを確認した。

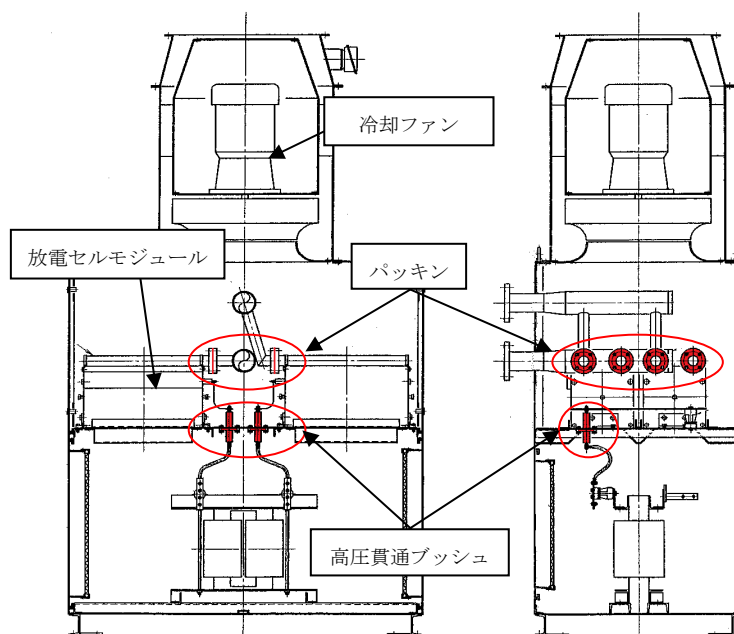


図6 オゾン発生装置の構造図

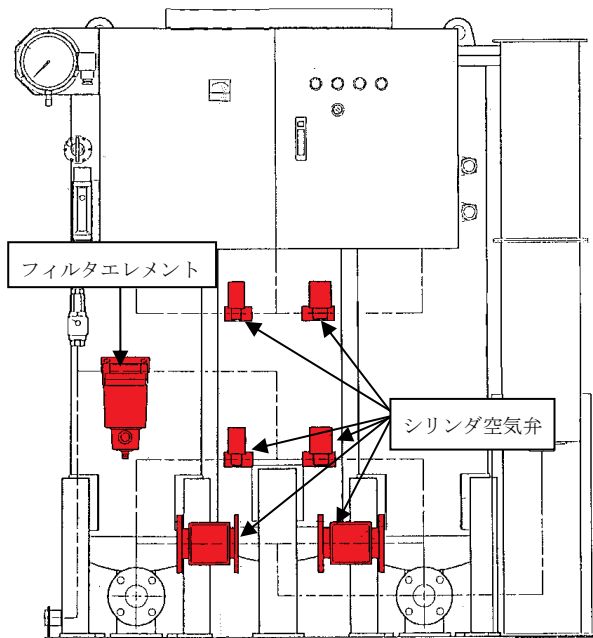


図7 空気浄化装置の組立図

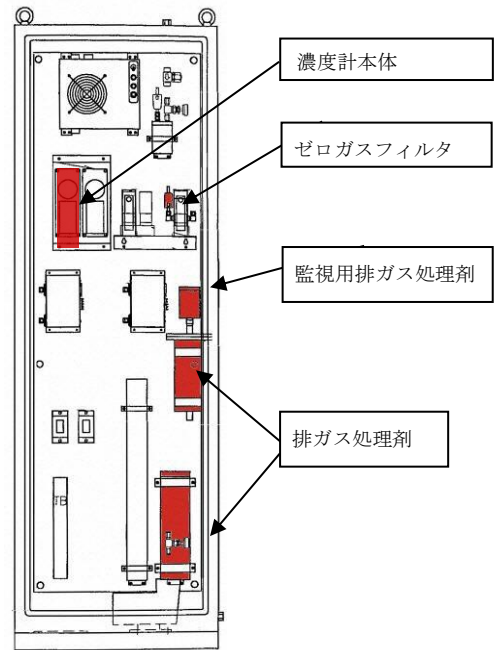


図8 オゾンモニターの組立図

(8) 汚泥脱水機の点検整備

脱水機の分解清掃、消耗部品の交換を実施した。

整備完了後の実負荷運転において、異常がないことを確認した。

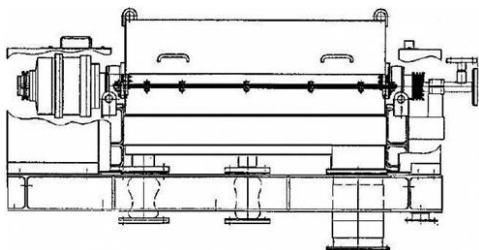


図9 脱水機の外形図



写真12 脱水機 整備状況

(9) 給水ユニットの点検整備

給水ユニットのポンプ本体の交換を実施した。

交換完了後の実負荷運転において、異常がないことを確認した。

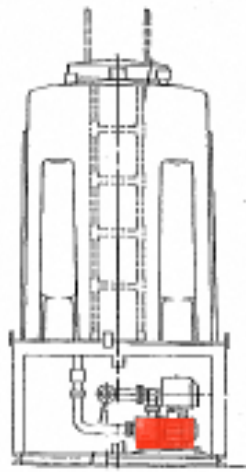


図 10 給水ユニットの外形図



写真 13 給水ユニット 整備完了

(10) ブロワ点検整備

多目的ブロワ 2 台、膜洗浄ブロワ 3 台の分解清掃、消耗部品の交換を実施した。

整備完了後の実負荷運転において、異常が無いことを確認した。



写真 14 多目的ブロワ 整備完了



写真 15 膜洗浄ブロワ 整備完了

(11) 計装機器の点検整備

pH計・DO計・ORP計の交換、及びUV計・SS計の部品を交換し、各機器の校正作業とループテストを実施した。

整備後の実負荷運転において、異常がな無いことを確認した。

表2 整備対象計装機器

No.	機器名称	作業内容	結果
1	反応槽 pH 計	交換、校正、ループテスト	異常なし
2	第1混和槽 pH 計	交換、校正、ループテスト	異常なし
3	第1中和槽 pH 計	交換、校正、ループテスト	異常なし
4	硝化槽 pH 計	交換、校正、ループテスト	異常なし
5	第2混和槽 pH 計	交換、校正、ループテスト	異常なし
6	第2中和槽 pH 計	交換、校正、ループテスト	異常なし
7	pH調整槽 pH 計	交換、校正、ループテスト	異常なし
8	消毒槽 pH 計	交換、校正、ループテスト	異常なし
9	硝化槽 DO 計	交換、校正、ループテスト	異常なし
10	脱窒槽 ORP 計	交換、校正、ループテスト	異常なし
11	放流ピット UV 計	消耗品交換、校正、ループテスト	異常なし
12	SS濃度計	消耗品交換、校正、ループテスト	異常なし

(12) 電気盤の点検整備

中央動力制御盤1面、現場制御盤8面の内部点検と清掃、及び機器131台の絶縁抵抗測定を行った。

絶縁抵抗値測定の結果、トレンチ送水ポンプ2号、第5槽汚水移送ポンプ、膜ろ過原水ポンプ2号、No.1膜洗浄ポンプ、処理水循環ポンプ、雨水利用原水ポンプ1号、雨水利用中継ポンプについては、絶縁抵抗が10MΩ以下のため、今後要経過観察対象とするとともに、故障した際の予備品を準備することとした。

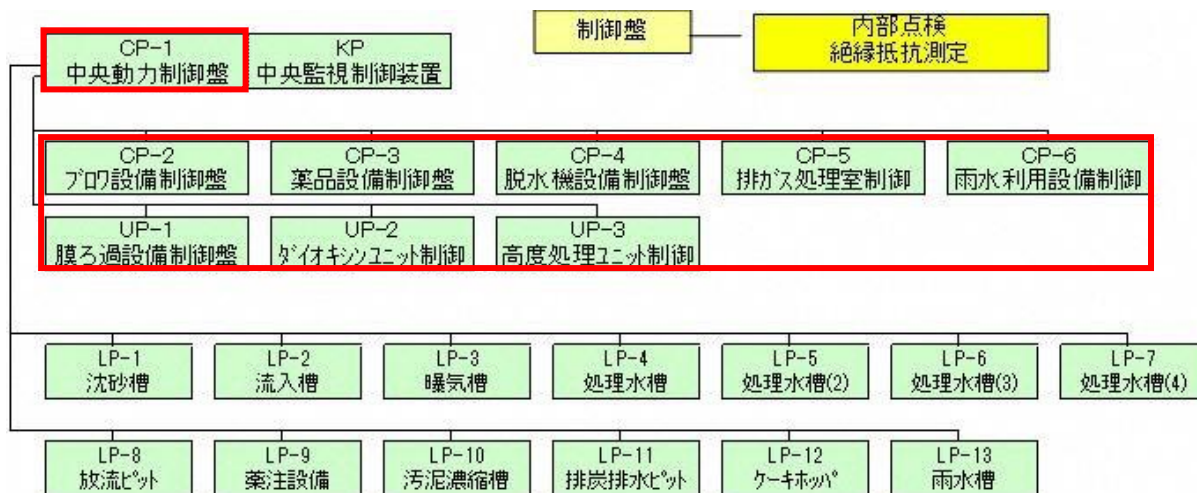


図 11 高度排水処理施設 制御盤構成

(13) 第1槽汚水切替弁の交換

汚水切替弁本体の交換を実施した。

交換完了後の実負荷運転において、異常がないことを確認した。



写真16 第1槽 切替弁交換完了

(14) 凝集膜ろ過装置の点検整備

平膜の薬品洗浄と、消耗部品の交換を実施した。

整備完了後の実負荷運転において、異常がないことを確認した。



写真17 凝集膜ろ過装置 整備完了

(15) 活性炭処理装置の流量計の交換

流量計2台の交換を実施した。

整備完了後の実負荷運転において、異常がないことを確認した。



写真18 活性炭処理装置 流量計交換完了

(16) 加圧浮上装置の点検整備

加圧浮上装置の消耗部品の交換を実施した。

整備完了後の実負荷運転において、異常がないことを確認した。



写真 19 加圧浮上装置 整備完了

(17) ブロワ室配管の点検整備

第4槽のばっ気能力を強化するために、ブロワ室内の配管整備を実施した。

整備完了後の実負荷運転において、エアー漏れがないことを確認した。

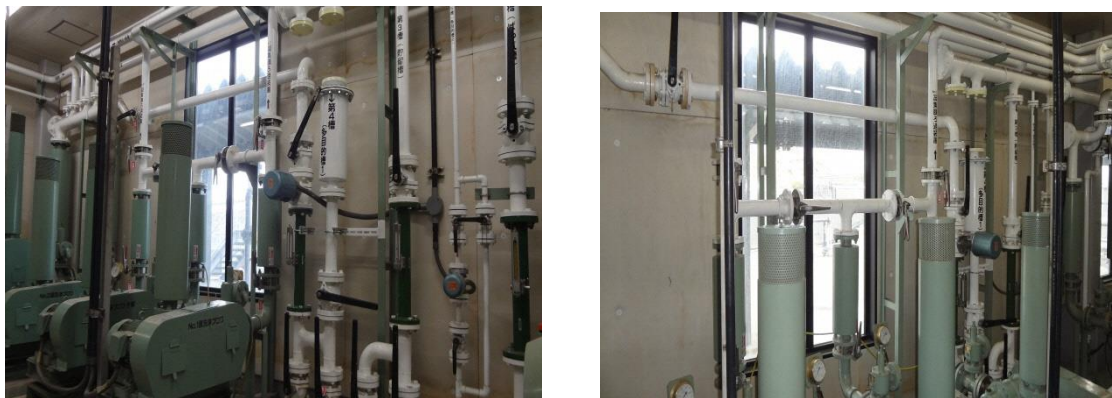


写真 20 ブロワ室 整備完了

3. 令和2年度の定期点検整備計画（案）と機器類の耐用性の確認

3. 1 定期点検整備計画

令和2年度に実施を予定している高度排水処理施設の定期点検整備計画（案）について、表3に示した。

表3 令和2年度の定期点検整備計画（案）

No	項目	4月		5月		6月		7月		8月		9月		10月		11月		12月		1月		2月		3月	
		上旬	中旬	下旬	上旬	中旬	下旬	上旬	中旬	下旬	上旬	中旬	下旬	上旬	中旬	下旬	上旬	中旬	下旬	上旬	中旬	下旬	上旬	中旬	下旬
1	原水調整槽清掃作業 第1,2,4号沈砂槽																								
2	生物処理設備点検整備 脱窒槽循環ポンプ点検整備																								
3	凝集膜ろ過装置点検整備 凝集膜薬液洗浄																								
4	紫外線照射装置点検整備 オゾン発生設備点検整備																								
5	オゾン発生、PSA酸素 オゾンモニター オゾンコンプレッサー-1,2号																								
6	汚泥脱水機設備点検整備 汚泥供給ポンプ整備 汚泥脱水機整備 脱水汚泥ホッパー整備																								
7	曝気ブロワ点検整備																								
8	計装機器点検整備																								
9	電気盤点検整備																								
10	オゾン室給気フィルタ更新																								

(1) 原水調整槽の清掃作業

汚泥の除去を目的に、第1, 2, 4槽及び沈砂槽の浚渫と内部洗浄を実施する。

(2) 生物処理設備の点検整備

脱窒槽循環ポンプ1台に水漏れが発生しているため、分解整備を実施する。

(3) 凝集膜ろ過装置の点検整備

セラミック膜モジュールの目詰まりが起きる前の周期に合わせて、年2回の薬液洗浄を実施する。

(4) 紫外線照射装置の点検整備

紫外線ランプの寿命である8,000時間に合わせて、ジャケットの清掃とランプの交換を実施する。

(5) オゾン発生設備の点検整備

高電圧に対抗する絶縁性の確保や、新鮮空気への不純物混入防止のため、オゾン発生機1基、及び酸素発生機1基、オゾンモニター1基、コンプレッサー2台の分解整備を実施する。

(6) 汚泥脱水機設備の点検整備

2年毎の整備周期計画に基づき、汚泥脱水機1台の分解整備を実施する。
また、汚泥供給ポンプの圧送能力が低下しているため分解整備を実施する。

(7) ばっ気ブロワの点検整備

ばっ気ブロワの空気量が低下してきたため、分解整備を実施する。

(8) 計装機器の点検整備

正確な測定値を観測するために、pH計、DO計、ORP計、UV計、SS計の校正作業、ループテスト及び部品交換を実施する。

(9) 電気盤の点検整備

各機器を正常に制御するため、中央動力制御盤と現場制御盤の点検と、各機器の絶縁抵抗を測定する。

(10) オゾン室給気フィルタの交換

フィルタ枠が腐食により取り外し困難なため、交換を実施する。

3. 2 機器類の耐用性の確認

計器類、ポンプ類、ブロアー類、紫外線ランプ、オゾン発生装置などの機器類について、耐用年数や耐用回数に対する使用の現状を確認し、問題がないかチェックする。

各種マニュアルの見直し

1. 概要

豊島廃棄物等処理施設撤去等事業の進捗に合わせて、各種マニュアルの必要な見直しを行うものである。

2. 修正を行うマニュアルと概要

今回、修正するマニュアルとその概要は次のとおりである。

マニュアル名	修正等の概要
豊島廃棄物等処理施設撤去等事業 高度排水処理施設 運転・維持管理マニュアル	地下水浄化対策の進捗に合わせた修正 (砂ろ過処理設備の追加等)
豊島廃棄物等処理施設撤去等事業 活性炭吸着塔 運転・維持管理マニュアル	地下水浄化対策の進捗に合わせた修正
豊島廃棄物等処理施設撤去等事業 豊島における環境計測及び周辺環境モニタリングマニュアル	地下水浄化対策の進捗に合わせた修正
豊島廃棄物等処理施設撤去等事業 健康管理マニュアル	豊島廃棄物等処理施設撤去等事業の進捗に合わせた廃止済み施設に係る内容の削除等 (中間処理施設、海上輸送関連等)

豊島廃棄物等処理施設撤去等事業

高度排水処理施設 運転・維持管理マニュアル

環境計測及び周辺環境モニタリングの結果

1. 環境計測

(1) 豊島における環境計測(地下水調査)の結果

……………令和元年 8 月、9 月、11 月、令和 2 年 2 月調査

- ・観測井 9 地点 (A 3、B 5、C 1 北、C 1 南、C 3 北、C 3 南、DE 1、F 1 東、F 1 西) については、これまでの調査結果と特段の差異は見られなかった。
- ・D 測線西側の観測井については、揚水井の設置時に環境基準を満足していなかった 5 項目 (クロロエチレン、1,2-ジクロロエチレン、トリクロロエチレン、ベンゼン及び 1,4-ジオキサン) についてのモニタリングを平成 26 年 4 月から実施している。浅井戸については (B+40, 2+10) においてベンゼンが、(C, 3+10) において 1,4-ジオキサンが排水基準を超過していた。深井戸について (C, 2+40) において 1,2-ジクロロエチレン、トリクロロエチレン、ベンゼン及び 1,4-ジオキサンが排水基準を超過していた。なお、(C, 2 + 4 0) 深い観測井については、令和元年 6 月 14 日及び 15 日に実施した化学処理の先行浄化の影響範囲内にあることから大きく濃度が低下している。

(2) 豊島における環境計測(北揚水井、高度排水処理施設)の結果

……………令和元年 8 月、11 月、令和 2 年 2 月調査

- ・化学的酸素要求量 (COD)、浮遊物質 (SS)、溶解性マンガン含有量、ベンゼン及びダイオキシン類が管理基準を満たさなかった。
- ・高度排水処理施設の処理水は、全ての項目において管理基準を満足していた。

(3) 豊島における環境計測(沈砂池)の結果……………令和元年 8 月、令和 2 年 1 月調査

- ・全ての項目について、管理基準を満足していた。

2. 周辺環境モニタリング

(1) 豊島における周辺環境モニタリング(水質・底質)の結果……………令和元年 7 月調査

- ・事前環境モニタリングをはじめとするこれまでの調査結果と比べて、特段の差異は見られなかった。

目 次

1. マニュアルの主旨
2. マニュアルの概要
3. マニュアルの適用範囲
- 第1編 運転管理編
 4. 設備の概要
 - 4.1 水処理設備の主要目
 - 4.2 水処理設備の基本構成
 - 4.3 水処理設備の概要説明
 - 4.4 水処理設備の概略運転条件
 5. 運転にあたっての注意事項
 - 5.1 運転上の特別注意事項
 - 5.2 安全(全般)及び機器の取り扱い注意事項
 - 5.3 警告ラベル
 6. 通常運転時のオペレーション
 - 6.1 高度排水処理施設の通常運転時の管理事項
 - 6.2 高度排水処理施設の通常運転条件及び制御
 - 6.3 暫定的な環境保全措置の施設に関する通常の管理
 - 6.4 運転維持の為のサンプリング及びテスト
 - 6.5 異常時の運転対応
 7. 施設の立ち上げ手順
 8. 施設の立ち下げ手順
 9. 緊急時の運転対応
 10. 運転計画の立案
 11. 運転体制の確立
 12. 勤務体制
- 第2編 維持管理編
 13. 維持管理の業務内容
 - 13.1 維持管理員の業務範囲
 - 13.2 具体的業務内容例
 - 13.3 水質試験
 14. 機械設備等の保守点検項目
 15. 維持管理にあたっての注意事項
 - 15.1 特別注意事項
 - 15.2 安全(全般)及び機器の取り扱いの注意点
 16. 保守・点検計画の立案
 - 16.1 日常的な保守点検項目
 - 16.2 保守点検の基本的内容
 - 16.3 設備保守管理の注意事項
 - 16.4 保守点検項目に対する計画の立案

17. 維持管理体制の確立

18. 勤務体制

19. 緊急時等の連絡体制

19. 1 異常時の対応

19. 2 緊急時の対応

19. 3 異常時・緊急時の自動通報システム

19. 4 異常時・緊急時の連絡体制表

様式集

各設備毎のチェックリスト

【 変更履歴 】

年 月 日	摘 要	審 議 等
H30.3.24	第3回フォローアップ委員会	地下水浄化対策の状況に合わせて修正。
H31.3.25	第6回フォローアップ委員会	地下水浄化対策の状況に合わせて修正。
R1.9.15	第7回フォローアップ委員会	地下水浄化対策の進捗に合わせて修正等

省略

4. 設備の概要

4. 1 水処理設備の主要目

(1) 処理能力

6580 m³/日

(2) 処理方式

1) 水処理

浸出水揚水井・集水井地下水等・トレンチ貯留水→油水分離(油分濃度が高い場合)
→原水調整設備→アルカリ凝集沈殿処理→生物処理→砂ろ過処理又は凝集膜ろ過処理
→ダイオキシン類分解除去処理→活性炭吸着処理→キレート吸着処理
→消毒処理→放流又は処分地内へ還流

2) 汚泥処理

重力濃縮→汚泥貯留→汚泥脱水処理→貯留→搬出

高度排水処理施設で発生する汚泥は、含水率85%以下に濃縮・脱水された後、場外排出するものとします。

4. 2 水処理設備の基本構成

高度排水処理施設は以下の設備で構成されています。

- 1) 導水設備
- 2) 油水分離設備
- 3) 原水調整設備
- 4) アルカリ凝集沈殿処理設備
- 5) 生物処理設備
- 6) 砂ろ過処理設備
- 67) 凝集膜ろ過処理設備
- 78) ダイオキシン類分解処理設備
- 89) 活性炭吸着塔処理設備
- 910) キレート吸着処理設備
- 1011) 処理水放流設備
- 1112) 薬品注入設備
- 1213) 汚泥処理設備
- 1314) 電気・計装設備

以下に各設備の概要を説明します。

4.3 水処理設備の概要説明

(1) 導水設備

以下の~~浸出水~~地下水等を本施設に導水します。

- ・ 揚水井(北海岸、西海岸~~及び処分地内~~)、集水井及び貯留トレンチよりポンプアップした~~浸出水~~地下水等
――~~アスファルト表面の表流水~~
- ・ No.1 沈砂池の水質基準未達成時の雨水

(2) 油水分離設備

本設備は、油分濃度が高い~~浸出水~~地下水を処理しようとする場合に、高度排水処理施設の処理工程の前処理工程として、凝集剤(塩化第二鉄)による加圧浮上方式により、油分を分離して除去するもので、加圧水発生装置、浮上分離槽、凝集反応槽、薬品槽から構成されます。

加圧水発生装置は、加圧水ポンプからの圧力水と、コンプレッサーからの加圧空気とを加圧水タンク内で混合し、加圧水を生成します。空気は、加圧水タンク内で飽和近くまで溶解されて過飽和圧力水となり、この圧力水を大気圧まで戻すと微細な気泡が発生します。

凝集反応槽で薬剤を注入され凝集反応をした原水は、十分攪拌されながら自然流下により浮上槽に入り、減圧された加圧水と凝集反応水が十分に混合され、加圧水中の微細な空気泡が凝集反応水中のSS(フロック)に付着して浮上分離されます。

処理水は、浮上槽下部より集水され、原水調整設備へと送られます。

(3) 原水調整設備

揚水井等より導水された~~浸出水~~地下水等~~及びプラント排水~~を受入れ、水量・水質の均一化を図ると共に、流入原水中に含まれる揮発性有機塩素化合物(VOCs)を揮散させ、揮散したVOCsは活性炭吸着処理で除去します。

流入原水は沈砂池を経て流入槽へ送られます。

原水調整設備は大きく5分割されており、第1槽(流入槽)に流入した流入原水は、第1槽移送ポンプにより第2槽(曝気槽)へ送られます。

第1槽(流入槽)は揚水される~~浸出水~~地下水の量が多い場合の水量変動を緩和し、安定して第2槽で揮発性有機塩素化合物の除去を行うことができます。

第2槽(ばつき槽)は密閉構造とし、曝気により揮発性有機塩素化合物を揮散させて、吸引ファンにより活性炭吸着処理塔で吸着処理します。揮発性有機塩素化合物を処理した流入原水は第2槽移送ポンプにより第3槽(貯留槽)へ送られます。第2槽には消泡装置を設置します。

第3槽(貯留槽)は揮発性有機塩素化合物を処理した流入原水を貯留します。基本的に第3槽から第3槽移送ポンプにより汚水計量槽を経てアルカリ凝集沈殿処理設備へ送水します。

第4槽(多目的槽1)は流入原水の変動を緩和する機能と、少降雨時に備えて曝気後の流入原水を蓄える機能を有した水槽です。多降雨時には流入原水量が増加するので、第2

槽で曝気処理する前に流入原水を蓄える必要があります。第4槽は多降雨時には流入原水の予備水槽的な機能を果たします。第2, 3槽満水時、第1槽より電動弁切替により第4槽に流入します。

また、揮発性有機化合物を含む地下水を曝気により揮発性有機化合物を揮散させて、吸引ファンにより活性炭吸着処理塔で吸着処理します。

少降雨時に備える必要がある時は、第3槽より手動弁切替により第4槽に曝気処理後の流入原水を蓄えることができます。第4槽はこのように多目的な利用が可能な槽となっています。第4槽の流入原水は第4槽移送ポンプにより第1槽ないし第3槽へ返送及び、凝集膜貯留槽へ移送します。

第5槽(多目的槽2)は雨水沈砂地の雨水 **及びアスファルト表流水**を導水するための槽です。雨水は**浸出水**・地下水と異なり生物処理設備で処理するような物質を含まない場合が考えられるので、この槽にたまった雨水は第5槽移送ポンプで第3槽又は膜ろ過原水槽へ移送し処理します。また状況によっては、第1槽の流入原水を受け入れることも可能な構造となっています。

トレンチ中継槽は原水調整設備の**浸出水**・地下水を貯留トレンチへ返送する際に中継する水槽です。原水水質が極端に悪化した場合や、強降雨等により高度排水処理施設への導水量が増えて、原水調整設備の容量で受け入れできない緊急事態に使用します。

各槽では、攪拌ブロワによる空気攪拌を行い、原水水質の均一化と槽内の腐敗防止を行っています。攪拌ブロワは水位変動が考えられるばっ気槽以外の水槽に定量弁を設けて送風量を一定にします。但し、第1槽は攪拌ブロワの代わりに水中攪拌ミキサーを用いるように計画しています。

また、各移送ポンプ吐出側にも切替弁および連絡配管を設け、各槽から各槽への移送が可能なように配慮し、不測事態に備えた対応ができる構造となっております。

省略

(6) 砂ろ過処理設備

本設備は、凝集膜ろ過処理装置(膜浸漬槽)と並列に設置されており、膜ろ過原水槽(凝集膜ろ過処理設備と共用)、砂ろ過装置、膜ろ過処理水槽(凝集膜ろ過処理設備と共用)等で構成されます。膜ろ過原水槽より送水された生物処理水は砂ろ過装置に流入し、アンスラサイト層及び砂層を通過することにより懸濁物が除去されます。薬品添加機能を有し、必要に応じて凝集剤を添加することが可能です。

省略

4. 4 水処理設備の概略運転条件

設備名称等	運転条件
運転時間	水処理装置関係 : 24時間/日 汚泥処理装置関係: 5日/週、6時間/日
処理プロセス ①～④省略	
⑤砂ろ過処理設備	<ul style="list-style-type: none">・ 砂ろ過装置の運転は自動で行い、定期的に逆洗を行います。・ 逆洗排水は原水調整槽に送水されます。・ 凝集剤を添加する場合は定量注入を行います。
⑥～⑫省略	

省略

8. 施設の立ち下げ手順

(1) 施設立ち下げ前確認事項

施設の点検等で全体を停止する場合、全体停止期間の日数により、各装置の付属機器や計装機器の保存方法が異なってきます。又停止期間により、生物処理の活性汚泥に影響が出ますので停止期間に見合った準備をして下さい。

(2) 施設の立ち下げ手順

次頁の「施設の立ち下げフロー」の手順に準じてお願いします。原則として上流側の設備(取水設備)から下流側の設備(放流設備)へと順次停止してください。休止期間により立ち下げ要領が異なりますので「表8-1 プラント休止に向けての対策」に準じて下さい。また、立ち下げ完了後は、「表8-2 プラント保守整備要領」に基づきプラント保守整備を実施して下さい。

(3) 立ち下げ完了後の浸出水地下水受入対応

施設の立ち下げが完了しプラントが休止状態の際にも、**浸出水地下水**を受け入れる体制を整えておいて下さい。この期間中は、ポンプの点検及び水位変動の管理を行って下さい。

以下省略

豊島廃棄物等処理施設撤去等事業

活性炭吸着塔 運転・維持管理マニュアル

＜目 次＞

1. マニュアルの主旨
2. マニュアルの適用範囲
3. 設備の概要
4. 運転にあたっての注意事項
5. 通常運転時のオペレーション
6. 施設の立ち上げ手順
7. 施設の立ち下げ手順
8. 緊急時の運転対応
9. 運転体制の確立
10. 維持管理の業務内容
11. 維持管理にあたっての注意事項
12. 保守・点検の実施
13. 維持管理体制の確立
14. 緊急時等の連絡体制

【修正履歴】

年 月 日	摘 要	審 議 等
H30.3.24	第3回フォローアップ委員会	地下水浄化対策の状況に合わせて修正。
H31.3.25	第6回フォローアップ委員会	地下水浄化対策の状況に合わせて修正。
R1.9.15	第7回フォローアップ委員会	地下水浄化対策の状況に合わせて修正。

1. マニュアルの主旨

本マニュアルは、活性炭処理装置を安全に運転するために、運転・維持管理上注意すべき事項を記載しています。適切な運転・点検・整備を行うため、十分な理解をお願いします。

なお、活性炭吸着塔は、台風等の大雨により処分地内に留まった雨水を排出するため、貯留トレンチ貯留水の処理や集水井地下水等の処理を行うものですが、今後、処理対象水の追加や、運転・管理方法の変更等を行う場合は、適宜マニュアルの修正が必要です。

2. マニュアルの適用範囲

本マニュアルは、次の施設の運転作業(現場運転員作業)に対して適用します。

施設	対象設備
活性炭吸着塔	活性炭吸着塔全体(沈砂槽、貯留槽、送水ポンプ等含む)

3. 設備の概要

3.1 設備の主要目

(1) 処理能力

250m³/日

(2) 処理水質

COD: 原水 60mg/l → 処理水 30mg/l 以下

※原水中のSS濃度が高い場合は、塔内の閉塞が進み、処理能力の低下が早まるおそれがあるため原水のSS濃度は60mg/l程度を目安とする。

(SS: 原水 60mg/l → 処理水 20mg/l 以下)

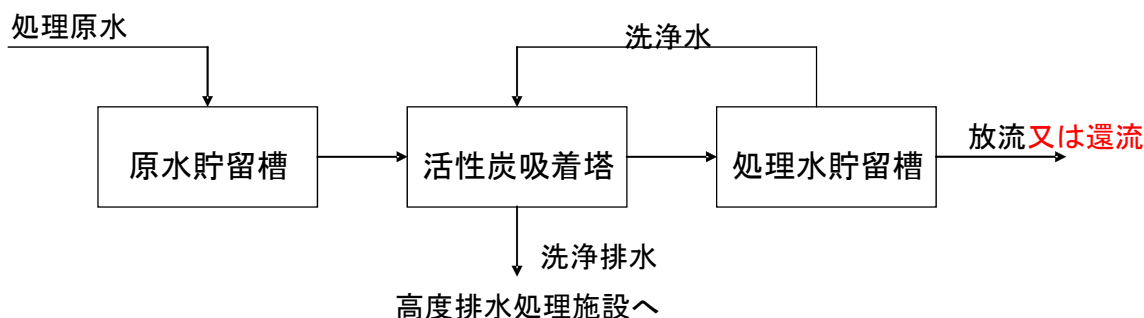
(3) 処理対象水

・貯留トレンチ貯留水

貯留トレンチ貯留水の水質が変わる毎に放流に係る管理基準が設定されている全ての項目について水質検査を行い、装置による水処理の適応性を調査します。水質検査の結果、全ての項目で管理基準を満足していた場合は、処理を行わず放流し、COD及びSSのみが管理基準を満足していない場合は、活性炭吸着塔の処理対象とします。

・集水井処分地内の地下水等

(4) 運転フロー



(5) 放流先

処理水は、沈砂池 1 放流口に、活性炭吸着塔からの放流配管を接続することにより、沈砂池 1 放流口から西海岸へ放流します。

(6) 情報表示

活性炭吸着塔の稼働状況及び処理水量について、豊島廃棄物等処理施設撤去等事業情報ホームページに表示することにより情報提供を行います。

3.2 設備の基本構成

活性炭吸着塔は以下の設備で構成されています。

- (1) 原水貯留槽 (有効容量: 沈砂槽 5.20 m³ + 貯留槽 9.18 m³)
- (2) 活性炭吸着塔本体 (活性炭 3,050L + 支持砂利を充填)
- (3) 処理水貯留槽 (有効容量: 16.0 m³)

以下に各設備の概要を説明します。

3.3 設備の概要説明

(1) 原水貯留槽

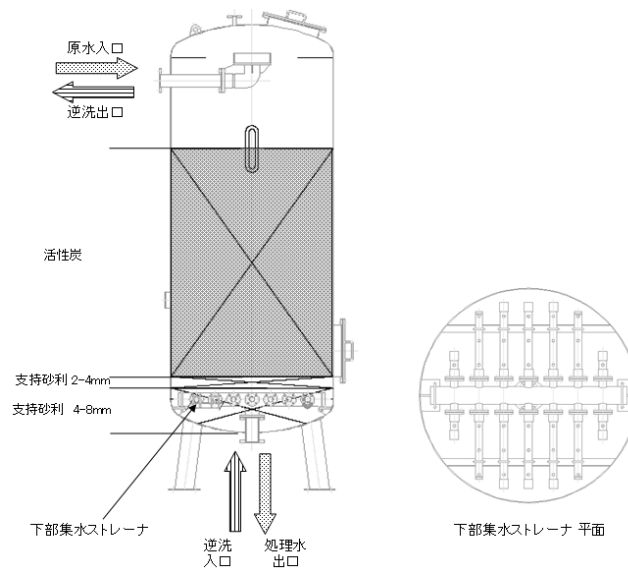
貯留トレンチ、凝集膜分離装置、~~アルカリ凝集沈殿装置~~及び砂ろ過装置より送水ポンプで送水される原水を、一時貯留するための設備です。送水ポンプは、槽内に設置されたレベルセンサーにより、活性炭吸着塔の処理能力の1時間分である9m³を維持する様に運転制御されます。

~~なお、アルカリ凝集沈殿装置からの送水は、砂ろ過装置からの送水を行うまでの間、暫定的に行うものです。~~

(2) 活性炭吸着塔本体

本設備は、原水中に含まれるCOD、SSを活性炭により吸着させ除去するものです。原水貯留槽より塔内に送水された原水の色度及びCODは、充填された活性炭により吸着除去されます。所定時間の通水を行うと、逆洗工程が開始され、活性炭上部に堆積した汚れを洗い流し、通水効率を回復させます。

なお、充填された活性炭の吸着量には限界があるため、処理水質が低下した場合は活性炭の取替が必要となります。



(3) 処理水貯留槽

活性炭吸着塔の処理水を一時貯留するための設備です。槽内には放流ポンプ、逆洗ポンプが設置されています。貯留された処理水の一部は、活性炭吸着塔の逆洗浄水として利用されるため、槽内には常に逆洗浄に必要な水量を維持するよう、各ポンプの運転制御をしています。

3. 4 設備の概略運転条件

設備名称等	運転条件
運転時間	水処理装置関係 : 24時間/日
処理プロセス ①原水貯留槽	<ul style="list-style-type: none"> ・貯留トレチ内に設置している原水送水ポンプは、活性炭側貯留槽内に設置されたレベルセンサーにより制御され、運転・停止を繰り返します。 ・隣接する凝集膜分離装置の原水貯留槽と連通させての運転が可能です。(「3. 5 凝集膜分離装置との関係」参照) ・原水貯留槽のポンプは、原水貯留槽及び処理水貯留槽内に設置されたレベルセンサーにより制御され、運転・停止を繰り返します。
②活性炭吸着塔	<ul style="list-style-type: none"> ・活性炭吸着塔の運転は、原水貯留槽及び処理水貯留槽内に設置されたレベルセンサーにより制御されます。 ・タイマーにより設定された運転時間が経過すると、自動的に通水工程から逆洗工程に移行します。逆洗工程を制御するタイマーは制御盤内に設置されており、逆洗開始時間及び逆洗時間を任意に変更することができます。

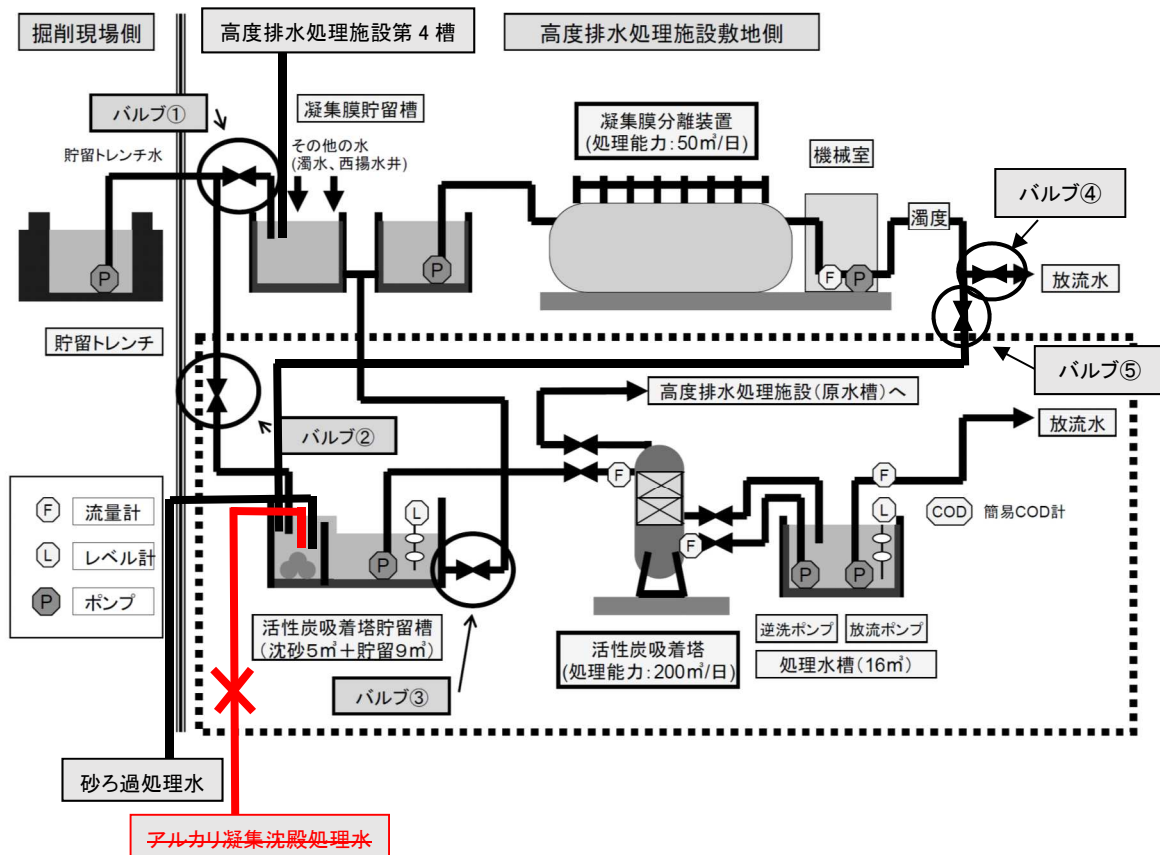
<p>③処理水貯留槽</p>	<ul style="list-style-type: none"> ・放流ポンプは、槽内に設置されたレベルセンサーにより制御され、運転・停止を繰り返します。 ・逆洗ポンプは、槽内に設置されたレベルセンサー及び逆洗タイマーにより制御され運転・停止を繰り返します。
----------------	---

3.5 凝集膜分離装置との関係

活性炭吸着塔の原水貯留槽は、隣接する凝集膜分離装置の原水貯留槽とバルブ付きの連通管で繋がっています。

また、貯留トレンチから活性炭吸着塔及び凝集膜分離装置の各原水貯留槽へ繋がる送水管にも2カ所のバルブが設置されており、その開閉により送水経路を切り替えられるようになっています。

活性炭吸着塔と凝集膜分離装置の使い分けについては次のとおりです。



活性炭吸着塔と凝集膜分離装置の処理フロー

以下省略

赤字は4月23日送付版における変更箇所、青字は5月1日改訂版及び5月27日改訂版における変更箇所である。

豊島廃棄物等処理施設撤去等事業

豊島における環境計測及び周辺環境モニタリングマニュアル

豊島廃棄物等処理施設撤去等事業
豊島における環境計測及び周辺環境モニタリングマニュアル

1. 豊島における環境計測

(1) 主旨

省略

- ・本マニュアルにおいては、表 1-1 に示した環境計測について、その項目、頻度等を定めたものである。

表 1-1 豊島における環境計測地点等

計測地点	目的	計測時期
沈砂池 1、沈砂池 2 の排出口	雨水の放流を行うことによる環境面を把握する。	暫定的な環境保全措置工事終了後
高度排水処理施設の排出口	高度排水処理施設の運転期間中、地下水・浸出水の処理を行うことによる環境面を把握する。	工事中(排出する場合)、施設運転開始後
敷地境界	廃棄物等の掘削・運搬を行うことによる環境面完了後の地下水浄化対策による環境改善状況を把握する。	廃棄物等の掘削・運搬の開始後
観測井（北海岸 1 地点、西海岸 2 地点）		定期的実施（年 1 回）

省略

(3) 評価方法

- ・結果については、これまでに実施した事前環境モニタリング結果等と比較するとともに、管理基準値、関係環境法令等の基準(表 4-1～表 4-2)を満たしているかどうか確認する。
- ・管理基準等を超えた場合、その原因究明、改善対策を実施するものであるが、その方法については、「暫定的な環境保全措置の施設に関する維持管理マニュアル」「高度排水処理施設維持管理マニュアル」~~「廃棄物等の掘削・運搬マニュアル」~~の中に示すものとする。

省略

表 1-2 沈砂池の環境計測項目等

計測地点	計測項目	頻度		調査機関	
		稼動初期	安定期	採取	分析
沈砂池 1※、沈砂池 2 の排出口	ダioxin類	4回/年 (春季、夏季、秋季、冬季)	1回/年 (夏季)	県環境保健研究センター 廃棄物対策課、	県環境保健研究センター
	水素イオン濃度(pH)、化学的酸素要求量(COD)、浮遊物質量(SS)、溶解性鉄				

※沈砂池 1 から流出する水を採水する。また、安定期に、夏季以外においても降雨の状況によって満水になる期間が 1 週間以上続く場合は、臨時に計測を実施する。

表 1 - 3 高度排水処理施設の環境計測項目等

計測地点	計測項目	頻度			調査機関	
		工事中	稼働初期	安定期	採取	分析
高度排水処理施設の排出口	有機燐化合物、アルキル水銀化合物、PCB、トリクロエチレン、テトラクロエチレン、ジクロメタン、四塩化炭素、1,2-ジクロエタン、1,1-ジクロエチレン、シス-1,2-ジクロエチレン、1,1,1-トリクロエタン、1,1,1,2-トリクロエタン、1,3-ジクロプロペン、チラム、シマジン、チオベンカルブ、ベンゼン、 1,4-ジオキサン 、 ダイキシン類	排出する場合	4回/年 (春季、夏季、秋季、冬季)	1回/年	県環境保健研究センター 廃棄物対策課、	県環境保健研究センター
	カドミウム及びその化合物、シアン化合物、鉛及びその化合物、六価クロム化合物、砒素及びその化合物、水銀及びアルキル水銀その他の水銀化合物、セレン及びその化合物、ほう素及びその化合物、ふっ素及びその化合物、アンモニア、アンモニウム化合物、亜硝酸化合物及び硝酸化合物、水素イオン濃度(pH)、化学的酸素要求量(COD)、浮遊物質(SS)、大腸菌群数、n-ヘキサン抽出物質(油分等)、フェノール類、銅、亜鉛、溶解性鉄、溶解性マンガ、クロム、全窒素、全燐					
	水素イオン濃度(pH)、化学的酸素要求量(COD)、浮遊物質(SS)					

表 1 - 4 廃棄物等の掘削・運搬完了後の環境計測項目等

区分	計測地点	計測項目	頻度		調査機関	
			稼働初期	安定期	採取	分析
地下水	3地点 (北海岸 1地点、 西海岸2 地点(汚 染地 点))	有機燐化合物、アルキル水銀化合物、PCB、トリクロエチレン、テトラクロエチレン、ジクロメタン、四塩化炭素、塩化ビニルモノクロエチレン、1,2-ジクロエタン、1,1-ジクロエチレン、1,2-ジクロエチレン、1,1,1-トリクロエタン、1,1,2-トリクロエタン、1,3-ジクロプロペン、チラム、シマジン、チオベンカルブ、ベンゼン、フタル酸ジエチルヘキシル、フッ素、砒素、1,4-ジオキサン カドミウム及びその化合物、 シアン化合物 、鉛及びその化合物、 六価クロム化合物 、砒素及びその化合物、 水銀及びアルキル水銀その他の水銀化合物、セレン及びその化合物 、水素イオン濃度(pH)、生物化学的酸素要求量(BOD)、化学的酸素要求量(COD)、 大腸菌群数 、n-ヘキサン抽出物質(油分等)、全窒素、全燐、塩化物イオン、電気伝導率、 硝酸性窒素及び亜硝酸性窒素、フッ素、ニッケル、モリブデン、アンモニア	1回/年 (冬季)		県環境保健研究センター 廃棄物対策課	県環境保健研究センター

以下省略

豊島廃棄物等処理施設撤去等事業健康管理マニュアル

豊島廃棄物等処理施設撤去等事業健康管理マニュアル

<目 次>

- 第1 マニュアルの主旨
- 第2 作業現場における作業環境
- 第3 健康確保対策
- 第4 健康診断
- 第5 連絡調整等

【修正履歴】

年 月 日	摘 要	審議等
15. 9. 3	健康管理マニュアルの策定	第3回健康管理委員会
16. 3. 24	特殊前処理物処理施設の作業員の健康診断にじん肺健康診断を追加	第5回健康管理委員会
16. 8. 23	別添の掘削・均質化・運搬作業、中間保管・梱包作業、特殊前処理物処理作業時の「安全保護具一覧表」を一部改正	第6回健康管理委員会
17. 3. 8	健康確保対策に（保護具の管理等）の項目等を追加 作業環境管理基準等の改正に伴う管理基準値の見直し（6項目）※17. 4. 1改正	第7回健康管理委員会
20. 3. 5	・定期健康診断の項目を追加・変更 有害作業者に対する健康診断時の問診票に「既病歴、現在治療を受けている病名及び喫煙歴の項目」の追加	第13回健康管理委員会
20. 9. 19	労働安全衛生法の作業環境評価基準の一部が改正されたことにより、常時監視及び作業環境モニタリング等における管理基準値を改正内容に合わせて見直し	第16回健康管理委員会 第19回管理委員会
22. 9. 18	労働安全衛生法に基づく規定の改正による見直し	第18回健康管理委員会 第22回管理委員会
23. 3. 19	汚染土壌の掘削・積替え・搬出作業時の健康保護対策（作業内容及び安全対策）を追加	第19回健康管理委員会 第24回管理委員会
23. 12. 2	労働安全衛生規則等の一部を改正する省令（平成23年厚生労働省令5号）による見直し 汚染土壌の掘削・積替え・搬出マニュアルの修正による見直し	第20回健康管理委員会 第27回管理委員会
25. 3. 17	労働安全衛生規則等の一部を改正する省令（平成24年厚生労働省令143号）による見直し 汚染土壌の積替え・搬出作業の平成24年度まで発生分に関する修正	第23回健康管理委員会 第31回管理委員会
25. 10. 20	安全衛生法令の改正に伴う見直し 汚染土壌の掘削・積替え・搬出マニュアルの修正による見直し	第24回健康管理委員会 第33回管理委員会
26. 11. 15	事故防止の観点で陸上輸送における作業内容を明細化	持ち回り審議 第36回管理委員会

27.3.21	安全衛生法令の改正に伴う見直し	第27回健康管理委員会 第37回管理委員会
28.9.9	有害作業従事者に対する職場巡視時の問診票	第30回健康管理委員会 第42回管理委員会

豊島廃棄物等処理施設撤去等事業健康管理マニュアル

第1 マニュアルの主旨

豊島廃棄物等処理施設撤去等事業の実施にあたり、各作業場の安全衛生と各作業員等の健康確保を目的として、事業の受託者が講ずるべき、各作業毎の安全衛生対策、作業員等の健康管理のため実施すべき健康診断及びその結果に基づく事後措置、作業場毎に確立すべき安全衛生管理体制及び県との連絡調整体制等についてとりまとめたものである。

なお、安全衛生対策、健康管理対策を講ずるにあたっては、公害等調整委員会調停委員会が実施した「豊島産業廃棄物水質汚濁被害等調停申請事件に係る調査検討結果」及び県が実施した作業環境測定結果等を作業環境の基礎データとしている。

第2 作業現場における作業環境

—(1) 廃棄物投棄現場の基礎的状況

—① 公害等調整委員による廃棄物調査結果—資料1

—② 暫定的な環境保全工事時に掘り出されたドラム缶の内容物分析結果—資料2

—③ 騒音測定結果—資料3

(12) 各作業場における作業環境

各作業場における作業環境は、「豊島廃棄物等処理施設撤去等事業における作業環境管理マニュアル」に基づき実施した作業環境測定結果を基にすることとし、作業環境測定結果は、健康管理委員会に提示し、作業員等の健康確保対策の指導・助言・評価の基礎数値とする。

作業環境測定における基準値は下表のとおりであるが、測定値が基準値を超えたときは、①作業員に測定結果を報告し、作業の一時中断等を指示させる。②健康管理委員会委員に報告し対応策の助言を得ることとする。

また、基準値は、豊島廃棄物等処理施設撤去等事業健康管理委員会の意見により必要な修正を加えたときは、豊島廃棄物等処理施設撤去等事業作業環境マニュアルにも反映させるものとする。

省略

第3 健康確保対策(作業内容及び安全対策) ~~資料4、資料5~~

[豊島側]

省略

(12)掘削現場における掘削・均質化・運搬作業

掘削・~~均質化・運搬~~作業とは、豊島処分地~~廃棄物等~~を掘削し、~~直島での中間処理を効率的に行うため、土砂とSDの混合や溶融助剤の添加により、廃棄物等の均質化を行ったのち、中間保管・梱包施設まで運搬~~する作業である。

①作業内容

- ・重機を使って慎重に掘削する。
- ~~・ドラム缶等有害な内容物と思われるものは、大型ドラム缶に梱包する。~~
- ・想定外のものが発見された時は、県の指示を仰ぐ。
- ~~・SD箇所、土砂箇所を重機で掘削し、重機のフルイにより300mm以上のもの(特殊前処理物)を除去する。~~
- ~~・除去したものは種類ごとに分別し、定期的に中間保管・梱包施設へ運搬する。~~
- ~~・篩い分けた土砂の上に生石灰または炭酸カルシウムを重機を使って開封し、重機のフルイでよく混合する。~~
- ~~・混合済の土砂にSDを重機を使ってよく混合する。~~
- ~~・混合後は化学反応による水素の発生を考慮し、約2日間養生する。~~
- ~~・養生済の廃棄物等を重機を使ってダンプトラックに積み込み中間保管・梱包施設へ運搬する。~~
- ~~・作業量は、750tの廃棄物等を中間保管・梱包施設へ1週間に2回搬入するものとする。~~

②安全対策

- ・作業員は作業着、ヘルメット、安全靴を着用する。
- ・屋外作業者は必要に応じて防じん・防毒マスク、保護メガネ、皮手袋を着用する。
(粉じんの発生する作業の場合は保護服を着用する。)
- ・重機運転者は運転室を密閉し、循環空調とする。
- ・粉じん対策として、必要に応じて散水車による散水を実施する。
- ・掘削現場内は禁煙とし、火気類の持ち込みを厳禁する。

(保護具の規格)

- ・作業着は、長袖作業着、長ズボン(綿製が望ましい)とする。
- ・ヘルメットは、飛来落下物用・墜落時保護用とし、型式検定合格品であること。
- ・安全靴は、JIS-T8101 適合品又は同等品とし、半長靴タイプの埃等が中に入りにくいものとする。
- ・防じん・防毒マスクは、防じん防毒併用タイプ呼吸用保護具又は防じん機能を有する防毒マスクとし、(1)型式検定合格品であり、(2)取替え式であり、(3)粉じん捕集効率の高いもの〔国家検定規格RS3又はRL3〕であり、(4)有機ガス用を基本とし用途に応じたものを使用すること。
- ・保護メガネは、JIS-T8147 適合品又は同等品とする。
- ・ゴム手袋は、化学防護手袋でJIS-T8116 適合品又は同等品とする。
- ・保護服は、密閉型保護衣でJIS-T8115 適合品又は同等品とし、耐水性のものとする。

(保護具の管理等)

(1) 保護具の着用状況の管理

- ・ 作業員に対してマスクの正しい着脱方法・着脱手順等について訓練をおこなうことにより習得させること。
- ・ 作業員に保護具の着用状況の確認を相互に行わせること。

(2) 作業後における保護具の取り外し等

作業をおこなった後の保護具は汚染されている恐れがあることから、以下の事項を遵守すること。

①作業場

- ・ 作業現場において出来るだけ汚れを払い落とすこと。
- ・ 作業現場での喫煙、飲食はしないこと

~~②作業靴等履替え小屋~~

- ~~・ 小屋の前で、水スプレーで靴裏の泥を洗い、エアガンで保護服等の粉じんを十分に落とす。~~
- ~~・ 保護服等を着脱する。~~
- ~~・ 作業靴を履き替える。~~

~~③現場の休憩小屋~~

- ~~・ 現場の休憩小屋に入る前には、水スプレーで靴裏の泥を洗い、エアガンで作業服の粉じんを十分に落とすこと。~~
- ~~・ 現場の休憩小屋には湿潤化した足拭きを用意して除塵がおこなえるようにすること。~~
- ~~・ 現場の休憩小屋では昼食をとらないこと。~~
- ~~・ 床の清掃を毎日行うこと。~~

②④保護具の着脱・保管

- ・ 作業服の着脱は、~~中間保管~~・~~梱包~~施設の更衣場所において行うこと。
- ・ 保護具の保管場所は、整理され衛生的であること。
- ・ 保護具は汚染された状態で持ち出させないこと。
- ・ 保護具は日常の保守点検を適切に行うこと。

③⑤その他

- ・ 汚れた作業衣類等は速やかに洗浄が出来るようにすること。
- ・ 作業者が手洗い、洗眼、洗身を容易に行えるよう配慮すること。
- ・ 上記の措置を講ずる他、作業に因って付着した粉じん等の汚染物質を自宅等の一般環境へ持ち出す事を防止することに努めること。

注：他の作業への準用

(保護具の管理等)の規定は、他の作業(~~廃棄物の積込作業、特殊前処理物処理施設における作業、高度排水処理施設における作業、陸上・海上輸送作業、中間処理施設における作業、処分地内での工事、汚染土壌の掘削・積替え・搬出作業~~)においても遵守すべき事項であるから、それぞれの作業や設備の実情に応じて上記に準じた運用規定を設け対応すること。

~~※作業内容と安全対策の対比については、別紙「廃棄物等の掘削・均質化・運搬作業手順」による。作業項目に対する安全保護具については別表「掘削・均質化・運搬作業時の安全保護具について」に示すとおりとする。~~

省略

(26)高度排水処理施設における作業

廃棄物からの浸出水や汚染地下水を1日80-6-5^m処理する施設で、各設備について安定した稼働が行えるよう維持管理をおこなう。

①作業内容

- ・原水調整設備及び生物処理施設の運転・監視及び水槽内の保守点検を行い、必要に応じ清掃作業を実施する。凝集膜ろ過処理設備、ダイキソ類分解処理設備等各設備の点検、調整作業、薬品注入設備の運転監視及び薬品類の充填作業を行う。
- ・暫定的な環境保全措置の施設のうち揚水施設、**浸透**トレンチ、トレンチ送水管、沈砂池1及び承水路を巡回監視する等維持管理を実施する。

②安全対策

- ・劇物薬品の投入作業時は作業着、ヘルメット、安全靴、保護メガネ、ゴム手袋、ゴム長靴、防毒マスク（薬品の臭気が強い場合）を着用し作業を行う。
- ・水槽内の点検時は、あらかじめ酸素濃度、硫化水素濃度、一酸化炭素濃度、メタンガス濃度、オゾン濃度（オゾン発生装置の周辺）を測定し（「豊島廃棄物等処理事業における作業環境管理マニュアル」参照）安全性を確認した上で、送風機により空気を送り込みながら、作業着、ヘルメット、安全靴、防毒マスク（有機ガス発生の恐れがある場合等、必要に応じ）、保護メガネ、ゴム手袋、ゴム長靴を着用し、酸素濃度等の測定を実施しながら作業を行う。送風機の使用が不可能な場所で作業を行う場合は、防毒マスクは使用せず、空気呼吸器等を使用する。

（保護具の規格等）

- ・作業着は、長袖作業着、長ズボン（綿製が望ましい）とする。
- ・ヘルメットは、飛来落下物用・墜落時保護用とし、型式検定合格品であること。
- ・保護メガネは、JIS-T8147 適合品又は同等品とする。
- ・ゴム手袋は、化学防護手袋で JIS-T8116 適合品又は同等品とする。
- ・安全靴は、JIS-T8101 適合品又は同等品とする。
- ・防毒マスクは、防じん防毒併用タイプ呼吸用保護具又は防じん機能を有する防毒マスクとし、(1)型式検定合格品であり、(2)取替え式であり、(3)粉じん捕集効率の高いもの〔国家検定規格 RS3 又は RL3〕であり、(4) 有機ガス用を基本とし用途に応じたものを使用すること。
- ・空気呼吸器等とは、空気呼吸器、酸素呼吸器又は送気マスク（ホースマスク又はエアラインマスク）をいい、空気呼吸気にあつては JIS-T8155 適合品、酸素呼吸器にあつては JIS-M7600 適合品又は JIS-M7601 適合品若しくは JIS-T8156 適合品、送気マスクにあつては JIS-T8153 適合品とする。

※作業項目に対する安全保護具については別表「高度排水処理作業時の安全保護具について」に示すとおりとする。

省略

第4 健康診断

1 健康診断の種類

受託者は各作業場における作業員等に対し、県は各作業に携わる職員に対し、法令又は指針・通達等に基づき健康診断を実施しなければならない。

現在のところ、本事業の実施に係る健康診断の種類としては、以下の健康診断を想定している。

○労働安全衛生法（以下「安衛法」という。）第 66 条①に基づく一般健康診断

~~○安衛法第 66 条②に基づく特殊健康診断~~

~~・有機溶剤中毒予防規則（以下「有機則」という。）第 29 条に基づく健康診断（以下「有機溶剤健康診断」という。）~~

~~・特定化学物質障害予防規則（以下「特化則」という。）第 39 条に基づく健康診断（以下「特化物健康診断」という。）~~

~~・鉛中毒予防規則第 53 条に基づく健康診断（以下「鉛健康診断」という。）~~

~~・石綿障害予防規則第 40 条に基づく健康診断（以下「石綿健康診断」という。）~~

○じん肺法第 3 条に基づくじん肺健康診断

○ダイオキシン類暴露防止対策要綱に基づく健康管理

○騒音障害防止のためのガイドラインに基づく聴力検査

作業場及び作業員毎に受診すべき健康診断の種類は、下表（受診健康診断表）のとおりとする。

一般健康診断については、~~中間処理施設で深夜業を営み、又は有害物を取扱い、あるいは有害物のガス、蒸気又は粉じんを発散する場所における業務に従事する作業員は特定業務従事者としての扱いとする。~~（労働安全衛生規則第 45 条）

~~特殊健康診断については、それぞれの業務区分に応じて有機溶剤健康診断と特化物健康診断を行うものとするが、有機溶剤健康診断については、キシレンとトルエンについて行い、環境測定データ等に問題がある場合は随時追加することとする。~~

~~特化物健康診断については、クロム酸等とベンゼンについて行うが、作業環境測定データ等及び「有害作業従事者に対する問診票」（別添）への回答結果（特定業務従事者の健康診断（6 月以内に 1 回）の際に実施）を勘案して他の化学物質の問題がないかチェックしていくこととする。~~

受診すべき健康診断の種類は、作業環境測定結果及び作業内容、作業工程等の変更等に応じて、逐次、健康管理委員会の助言を得て、必要な見直しを行うものとする。

(受診健康診断表)

健康診断		作業場又は作業						
区分	種類	掘削作業現場	中間保管・梱包施設	特殊前処理物処理施設	輸送業務(陸上海上)	高度排水処理施設	中間処理施設	
一般健康診断	定期(1年以内に1回)	○	⊖	⊖	⊖	○	⊖	
	雇入時	○	⊖	⊖	⊖	○	⊖	
	特定業務従事者	配置替の際	⊖		⊖			⊖ 深夜業
		6月以内に1回	⊖		⊖			⊖ 深夜業
特殊健康診断	有機溶剤(6月以内に1回)	⊖		⊖				
	特化物(6月以内に1回)	⊖		⊖				
	鉛(6月以内に1回)							
	石綿							
ダイオキシン類暴露防止対策要綱に基づく検診		⊖						
騒音障害防止のためのガイドラインに基づく聴力検査		⊖					⊖ 点検者	
じん肺健康診断				⊖				

※じん肺健康診断の頻度は、マニュアル40Pの定期健康診断の区分によること。

(1) 一般健康診断

安衛法第66条①に規定する一般健康診断をいう。

ア 定期健康診断

労働安全衛生法施行規則(以下「安衛則」という。)44条①に規定する定期健康診断をいい、1年以内に1回定期的に健康診断を実施する。

- ① 既往歴及び業務暦の調査
- ② 自覚症状および他覚症状の有無の検査
- ③ 身長、体重、腹囲、視力および聴力の検査
- ④ 胸部エックス線検査およびかくたん検査
- ⑤ 血圧の測定
- ⑥ 貧血検査(赤血球数、血色素量)
- ⑦ 肝機能検査(GOT, GPT, γ -GTP)

- ⑧血中脂質検査（LDL コレステロール、HDL コレステロール、血清トリグリセライド）
- ⑨血糖検査（HbA1c ~~も~~可）
- ⑩尿検査（尿中の糖および蛋白の有無の検査）
- ⑪心電図検査

※ 健康診断項目の省略

次の場合、医師が必要でないと認めるときは健診項目を省略することができる。

- ①身長については、年齢 20 歳以上の者
- ②胸部エックス線検査については、40 歳未満の労働者で次の 1)～3)のいずれにも該当しない者 1)20 歳、25 歳、30 歳及び 35 歳の労働者 2)感染症法で結核に係る定期の健康診断の対象とされている施設等の労働者 3)じん肺法で 3 年に 1 回のじん肺健康診断の対象とされている労働者

- ③かくたん検査については、a 胸部エックス線検査によって疾病の発見されない者 b 胸部エックス線検査によって結核発病のおそれがないと診断された者 及び 40 歳未満の労働者で上記②1)～3)のいずれにも該当しない者（喀痰検査の趣旨・目的を踏まえ、胸部エックス線検査を省略された者は、喀痰検査も省略される。）

- ④ ⑥～⑨と⑪の検査については、35 歳未満の者および 36～39 歳の者
- ⑤ ⑩の尿中の糖の検査については、血糖検査実施時

※ 聴力検査

1,000 ヘルツおよび 4,000 ヘルツの純音を用いるオーディオメータによる聴力の検査を原則とするが、35 歳、40 歳を除く 45 歳未満の者については医師が適当と認める聴力検査方法によることができる。

イ 雇入時の健康診断

安衛則第 43 条に規定する健康診断をいい、定期健康診断の項目のうち、かくたん検査は行う必要がない。

~~ウ 特定業務従事者の健康診断~~

~~安衛則第 45 条①に規定する健康診断をいう。~~

~~① 配置替えの際の健康診断~~

~~安衛則 45 条①前段に基づき、労働衛生上有害な業務に配置替えの際に行う健康診断。健診項目と取扱いは定期健康診断における場合と同じ。~~

~~② 6 月以内ごとに 1 回の健康診断~~

~~安衛則 45 条①後段に基づき、同則 13 条①二に掲げる業務に常時従事する作業員に対し行う健康診断。健診項目と取扱いは定期健康診断における場合と同じ。~~

~~○深夜業を含む業務~~

~~○鉛、水銀、クロム、砒素、黄りん、弗化水素、塩素、塩酸、硝酸、亜硫酸、硫酸、一酸化炭素、二硫化炭素、青酸、ベンゼン、アニリンその他これらに準ずる有害物のガス、蒸気又は粉じんを発散する場所における業務~~

省略

第5 連絡調整等

(1) 受託者に対する県の指導・指示

県は、豊島廃棄物等処理施設撤去等事業の受託者及びその労働者が、安衛法又はこれに基づく命令の規定や健康管理マニュアル等に違反しないよう必要な指導を行う。また違反していると認めるときは、是正のため必要な指示をする。

県は、医師等の専門家により、定期的に作業現場の状況を確認するとともに、作業員から意見を徴したり、健康相談に応じるような体制を整えることとする。

(2) 安全衛生管理体制の確立等

豊島廃棄物等処理施設撤去等事業の受託者は、安衛法の規定に基づき、統括安全衛生管理者、安全管理者、衛生管理者、産業医等からなる安全衛生管理体制を確立しなければならない。

県からの作業環境測定結果に関する情報は速やかに作業員に周知しなければならない。また、作業現場の特性に応じた労働衛生教育を積極的に実施しなければならない。

健康診断の実施結果等を県へ定期的に報告し、その内容は次のとおりとする。なお、健康診断個人票は、個人の特定ができないようにする。

- ①健康診断の種類別受診状況と未受診者対策
- ②健康診断結果及びその集計資料
- ③健康診断とその後の措置に関する産業医のコメント

(3) 豊島廃棄物等処理施設撤去等事業健康管理委員会

健康管理委員会は、作業員等の健康確保対策等について指導・助言・評価するために、県から、作業員の作業内容及び安全対策、作業環境測定結果について報告を受けるほか、現場代理人や作業員から直接健康状況について意見を徴することができる。

(4) 県と受託者等との連絡調整

事業場における安全衛生管理活動の効果を担保するために、県と受託者の間で安全衛生に関する連絡調整会を必要に応じて定期的（~~2週間に1回~~）に開催する。

連絡調整会議では、以下のことについて協議する。

- ①作業員等の健康確保対策に関すること
- ②作業員等の健康状況に関すること
- ③労働災害の発生の有無やその原因および再発防止対策に関すること
- ④豊島廃棄物等処理施設撤去等作業環境管理マニュアルに基づく作業環境測定結果報告
- ⑤その他

省略

高度排水処理施設運転作業時の安全保護具について

1:ヘルメット 2:安全靴 3:ゴム長靴 4:防じん・防毒マスク 5:保護メガネ 6:ゴム手袋

NO.	作業項目	作業箇所	必要な保護具							
			1	2	3	4	5	6		
1	運転・維持管理		○	○						
2	薬品の管理	薬注室等	○		○					
3	劇物薬品の投入		○		○		○	○		

非定常作業

NO.	作業項目	作業箇所	必要な保護具							
			1	2	3	4	5	6		
1	水槽内の点検・清掃		○		○	○※	○	○		

保護具の規格等

- ・作業着は、粉じんの付着しにくいものであり、長袖作業着、長ズボン（綿製が望ましい）とする。
- ・ヘルメットは、飛来落下物用・墜落時保護用とし、型式検定合格品であること。
- ・安全靴は、JIS-T8101適合品とする。
- ・防じん・防毒マスクは、防じん防毒併用タイプ呼吸用保護具又は防じん機能を有する防毒マスクとし、(1)型式検定合格品であり、(2)取替え式であり、(3)粉じん捕集効率の高いもの〔国家検定規格R L 3 又はR S 3〕であり、(4)有機ガス用を基本とし用途に応じたものを使用すること。

- ・保護メガネは、JIS-T8147適合品とする。
- ・ゴム手袋は、化学防護手袋でJIS-T8116適合品とする。

※①有機ガス発生の恐れがある場合には防毒マスクを使用する。

②送風機の使用が困難であり、有機ガス発生の恐れがある場合には、空気呼吸機を使用する。

以下省略